

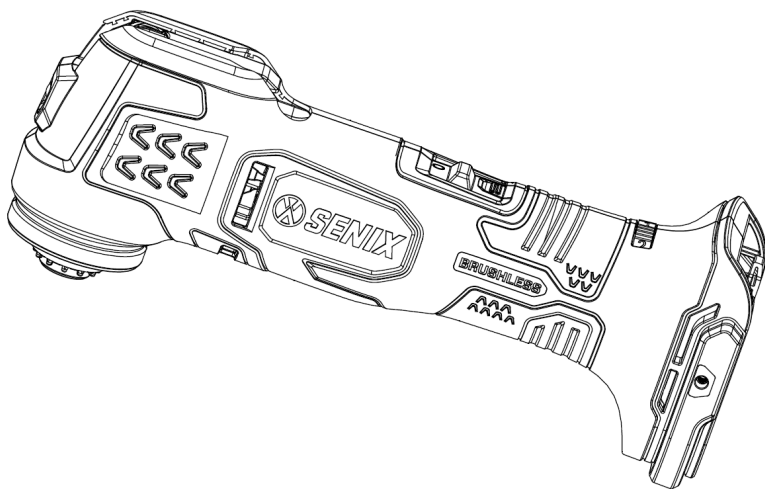
# **SENIX**

## **X2** **20V** <sup>\*</sup> **Li-ion** **BRUSHLESS**

LITHIUM-ION

## МНОГОФУНКЦИОНАЛЬНЫЙ ИНСТРУМЕНТ (РЕНОВАТОР)

POX2-M-EU  
POX2-M-EU-0



### ПАСПОРТ И РУКОВОДСТВО ПО ЭКСПЛУАТАЦИИ

Информация по сервисному обслуживанию размещена на сайте [www.senixtool.ru](http://www.senixtool.ru)

ВНИМАНИЕ: ПЕРЕД ИСПОЛЬЗОВАНИЕМ ДАННОГО ИЗДЕЛИЯ ПРОЧТИТЕ НАСТОЯЩЕЕ РУКОВОДСТВО И СЛЕДУЙТЕ ВСЕМ ВКЛЮЧЕННЫМ В НЕГО ПРАВИЛАМ ТЕХНИКИ БЕЗОПАСНОСТИ И ИНСТРУКЦИЯМ ПО ЭКСПЛУАТАЦИИ.

**EAC**

# СОДЕРЖАНИЕ

СИМВОЛЫ ПО ТЕХНИКЕ БЕЗОПАСНОСТИ И МЕЖДУНАРОДНЫЕ ОБОЗНАЧЕНИЯ .....	2
ИНСТРУКЦИИ ПО ТЕХНИКЕ БЕЗОПАСНОСТИ .....	3
ОПИСАНИЕ ИЗДЕЛИЯ .....	7
ХАРАКТЕРИСТИКИ* .....	8
СБОРКА И РЕГУЛИРОВКА.....	8
ЭКСПЛУАТАЦИЯ .....	10
ОБСЛУЖИВАНИЕ .....	13
УСТРАНЕНИЕ НЕИСПРАВНОСТЕЙ .....	14
ГАРАНТИЙНЫЕ УСЛОВИЯ .....	16

## СИМВОЛЫ ПО ТЕХНИКЕ БЕЗОПАСНОСТИ И МЕЖДУНАРОДНЫЕ ОБОЗНАЧЕНИЯ

Описание символов безопасности, международных символов и пиктограмм, которые могут присутствовать на данном изделии. Прочитайте руководство оператора для получения полной информации о технике безопасности, сборке, эксплуатации и обслуживании изделия.



Внимание / Предупреждение.



Для снижения риска травмирования пользователь должен ознакомиться с инструкцией по эксплуатации.



Используйте средства защиты глаз.



Используйте пылезащитную маску.



Используйте защитную обувь.



Используйте защитные перчатки.



Не погружайте аккумуляторные блоки в воду.



Не помещайте аккумуляторные блоки в огонь. Они могут взорваться и нанести травму.



Используйте и храните аккумулятор при температуре ниже 50°C.



Не разбирайте, не ударяйте и не подвергайте воздействию тепла выше 100°C. Никогда не подвергайте аккумулятор воздействию микроволн или высокого давления.



Посторонние люди должны находиться на безопасном расстоянии от рабочей зоны.



Только для использования внутри помещений. Используйте зарядное устройство только в помещении.



Единый знак обращения продукции на рынке государств-членов Таможенного союза.



Выработавшие свой ресурс электрические изделия не допускается выбрасывать вместе с бытовыми отходами. Сдайте их на переработку в соответствующую организацию. Проконсультируйтесь с местными органами власти или продавцом по вопросу утилизации.



Выработавшие свой ресурс аккумуляторные блоки не следует выбрасывать вместе с бытовыми отходами. Проконсультируйтесь с местными органами власти или продавцом по вопросу утилизации.

# ИНСТРУКЦИИ ПО ТЕХНИКЕ БЕЗОПАСНОСТИ

## ОБЩИЕ ПРЕДУПРЕЖДЕНИЯ ПО БЕЗОПАСНОЙ РАБОТЕ С ЭЛЕКТРОИНСТРУМЕНТОМ



### ПРЕДУПРЕЖДЕНИЕ!

Ознакомьтесь со всеми предупреждениями по технике безопасности, инструкциями, иллюстрациями и спецификациями, прилагаемыми к данному электроинструменту. Несоблюдение всех перечисленных ниже инструкций может привести к поражению электрическим током, пожару или серьезным травмам.

Сохраните данную инструкцию для дальнейшего использования.

Термин «электроинструмент» в предупреждениях относится к электроинструменту с сетевым (от шнура) или аккумуляторным (беспроводным) питанием.

### 1) Безопасность рабочей зоны

- a) Работайте только в светлое время суток или при хорошем освещении. Работа в темное время суток создаёт риск несчастных случаев.
- b) Не работайте с инструментом во взрывоопасной атмосфере, например в присутствии легковоспламеняющихся жидкостей, газов или пыли. Электроинструменты могут создавать искры, которые могут воспламенить пыль или испарения.
- c) Во время работы с электроинструментом не подпускайте детей и посторонних лиц. Отвлекающие факторы могут привести к потере контроля над инструментом.

### 2) Электробезопасность

- a) Вилки электроинструментов (зарядных устройств) должны соответствовать розетке. Не вносите изменения в конструкцию вилок. Не используйте переходники для вилок с заземленными электроинструментами. Стандартные вилки и подходящие розетки снижают риск поражения электрическим током.
- b) Избегайте контакта тела с заземленными или заземляющими поверхностями, такими как трубы, радиаторы, печи и холодильники. Существует повышенный риск поражения электрическим током, если ваше тело заземлено или замкнуто на ноль

- c) Не подвергайте электроинструмент воздействию дождя или влаги. Попадание воды в электроинструмент повышает риск поражения электрическим током.
- d) Используйте шнур строго по назначению. Не тяните за шнур для переноски, перемещения или отключения электроинструмента. Держите шнур вдали от тепла, масла, острых краев и движущихся частей. Поврежденные или спутанные шнуры повышают риск поражения электрическим током.
- e) При работе с сетевым электроинструментом на открытом воздухе используйте удлинитель, подходящий для использования вне помещений. Использование удлинителя, подходящего для эксплуатации вне помещений, снижает риск поражения электрическим током.
- f) Если работа с электроинструментом во влажной среде неизбежна, используйте источник питания, оснащенный устройством защитного отключения (УЗО). Использование УЗО снижает риск поражения электрическим током.

### 3) Личная безопасность

- a) При работе с электроинструментом будьте бдительны: следите за тем, что вы делаете, и следуйте здравому смыслу. Не используйте электроинструмент, когда вы устали или находитесь под воздействием наркотических веществ, алкоголя или лекарств. Малейшая невнимательность при работе с электроинструментами может привести к серьезным травмам.
- b) Используйте средства индивидуальной защиты. Используйте защиту органов зрения. Защитные средства, такие как защитный щиток, нескользящая обувь, каска и средства защиты органов слуха, используемые в соответствующих условиях, помогут снизить риск получения травм.
- c) Не допускайте случайный запуск инструмента. Перед подключением к источнику питания, взятием или переноской инструмента убедитесь, что выключатель находится в выключенном положении. Переноска электроинструментов с пальцем на выключателе или включение электроинструментов с нажатым выключателем приводит к несчастным случаям.

- d) **Перед включением электроинструмента снимите регулировочные или гаечные ключи.** Гаечный или регулировочный ключ, оставленный на вращающейся части электроинструмента, может привести к травме.
- e) **Не тянитесь. Сохраняйте устойчивость и опору.** Это позволяет лучше контролировать электроинструмент в непредвиденных ситуациях.
- f) **Надевайте подходящую одежду. Не носите свободную одежду и украшения. Держите волосы и одежду подальше от движущихся частей.** Свободная одежда, украшения или длинные волосы могут застрять в движущихся деталях.
- g) **Если предусмотрены устройства для подключения средств удаления и сбора пыли, убедитесь, что такие средства подключены и используются надлежащим образом.** Использование пылеуловителей может снизить опасность, связанную с пылью.
- h) **Не допускайте, чтобы привычка, полученная в результате частого использования инструментов, позволила вам снизить бдительность и игнорировать принципы безопасной работы с инструментом.** Неосторожное действие может привести к тяжелой травме в течение доли секунды.
- 4) Использование электроинструмента и уход за ним**
- a) **Не прилагайте силу к электроинструменту. Используйте электроинструмент, подходящий для соответствующей работы.** Правильно подобранный электроинструмент будет выполнять работу лучше и безопаснее с той скоростью, на которую он рассчитан.
- b) **Не используйте электроинструмент, если он не включается или не выключается выключателем.** Любой электроинструмент, которым нельзя управлять с помощью выключателя, опасен и подлежит ремонту.
- c) **Перед выполнением любых регулировок, заменой насадок или отправкой электроинструмента на хранение отсоедините вилку от источника питания и/или извлеките аккумуляторный блок, если он съемный.** Такие превентивные меры безопасности снижают риск случайного включения электроинструмента.
- d) **Храните неработающие электроинструменты в недоступном для детей месте и не допускайте к работе с ними лиц, не знакомых с электроинструментом или данной инструкцией.** Электроинструменты опасны в руках не обученных пользователей.
- e) **Своевременно обслуживайте электроинструменты и принадлежности. Проверьте, нет ли перекоса или заклинивания движущихся частей, поломки деталей и любых других условий, которые могут повлиять на работу электроинструмента.** В случае повреждения электроинструмента отремонтируйте его перед началом применения. Многие несчастные случаи происходят из-за плохого ухода за электроинструментами.
- f) **Держите режущие инструменты в остром и чистом состоянии.** Правильно обслуживаемые режущие инструменты с острыми режущими кромками менее склонны к заклиниванию и легче контролируются.
- g) **Используйте электроинструмент, принадлежности, насадки и т. д. в соответствии с данной инструкцией с учетом условий эксплуатации и выполняемой работы.** Использование электроинструмента не по назначению может привести к возникновению опасной ситуации.
- h) **Держите ручки и поверхности захвата сухими, чистыми и свободными от масла и жира.** Скользкие рукоятки и поверхности захвата не позволяют безопасно работать и контролировать инструмент в непредвиденных ситуациях.
- 5) Использование аккумуляторного инструмента и уход за ним**
- a) Заряжайте аккумулятор только с помощью зарядного устройства, указанного производителем. Подходящее для одного типа аккумуляторного блока, может создать риск возгорания при использовании с другим блоком аккумуляторов.
- b) Используйте электроинструменты только со специально предназначенными для них аккумуляторными блоками. Использование любых других аккумуляторов может привести к травмам и возгоранию.

- c) Когда аккумуляторный блок не используется, держите его подальше от других металлических предметов, таких как скрепки, монеты, ключи, гвозди, шурупы или другие мелкие металлические предметы, которые могут соединить клеммы между собой. Замыкание клемм аккумулятора может привести к ожогам или пожару.
- d) Не используйте поврежденный или модифицированный аккумулятор или инструмент. Поврежденные или модифицированные аккумуляторы могут иметь непредсказуемое поведение, приводящее к пожару, взрыву или риску получения травмы.
- e) Не подвергайте аккумуляторный блок или инструмент воздействию огня или повышенной температуры. Воздействие огня или температуры выше 130 °C может привести к взрыву.
- f) Следуйте всем инструкциям по зарядке и не заряжайте аккумуляторный блок или инструмент вне температурного диапазона, указанного в инструкции. Неправильная зарядка или зарядка при температуре вне указанного диапазона может повредить аккумулятор и повысить риск возгорания.

#### **6) Обслуживание**

- Поручите обслуживание вашего электроинструмента квалифицированному ремонтнику, использующему только идентичные запасные части. Это обеспечит сохранность электроинструмента.
- Никогда не обслуживайте поврежденные аккумуляторные блоки. Обслуживание аккумуляторных блоков должно производиться только производителем или уполномоченными сервисными службами.

## **ДОПОЛНИТЕЛЬНЫЕ МЕРЫ БЕЗОПАСНОСТИ ПРИ РАБОТЕ С ШЛИФОВАЛЬНЫМИ МАШИНАМИ**

- **Удерживайте электроинструмент за изолированные рукоятки, поскольку рабочая поверхность оснастки может задеть и повредить собственный кабель.** Разрезание находящегося под напряжением провода делает не покрытые изоляцией металлические части электроинструмента также «живыми», что создает опасность поражения оператора электрическим током.
- **Во время работы всегда надевайте защитные очки и респиратор.**
- **Не рекомендуется шлифование лакокрасочных покрытий на свинцовой основе.**
- **Регулярно чистите инструмент.**
- **Утилизацию пылевидных отходов, образующихся в ходе шлифования, осуществляйте в соответствии с рекомендациями производителя данного покрытия или помещайте в металлические банки с плотно закрывающимися металлическими крышками.** Ежедневно удаляйте из рабочей зоны пылевидные отходы, образующиеся при шлифовании покрытий. Скопление мелкой шлифовальной пыли может самовоспламениться и привести к пожару.
- **Заменяйте изношенную или поврежденную оснастку.**

## **ПРЕДУПРЕЖДЕНИЕ О МЕРАХ БЕЗОПАСНОСТИ В ОТНОШЕНИИ АККУМУЛЯТОРА И ЗАРЯДНОГО УСТРОЙСТВА**

- Заряжайте аккумуляторы только оригинальным зарядным устройством. Зарядное устройство, подходящее для одного типа аккумуляторного блока, может создать опасность возгорания при использовании с другим аккумулятором.
- Используйте электроинструменты только со специально предназначенными для них аккумуляторами. Использование любых других аккумуляторов может создать риск травмы и возгорания.



## ПРЕДУПРЕЖДЕНИЕ!

Используйте аккумуляторы серии X2: B20X2, B25X2, B40X2, B40X2-M1, B50X2, B80X2, B12X2.

- Когда аккумулятор не используется, держите его вдали от других металлических предметов, таких как скрепки, монеты, ключи, гвозди, шурупы или другие мелкие металлические предметы, которые могут замкнуть контакты. Замыкание контактов аккумулятора может привести к ожогам или к пожару.
- При неправильном использовании из аккумулятора может вытекать электролит; избегайте контакта с ним. При случайном контакте с ним промойте водой. При попадании электролита в глаза обратитесь за медицинской помощью.
- Не используйте поврежденный аккумуляторный блок или инструмент. Поврежденные аккумуляторы работают непредсказуемо, что может привести к пожару, взрыву или получению травмы.
- Не подвергайте аккумуляторный блок или устройство воздействию огня или повышенной температуры. Воздействие огня или температуры выше 130°C может привести к взрыву.
- Следуйте всем инструкциям по зарядке и не заряжайте аккумуляторный блок вне температурного диапазона, указанного в инструкции. Неправильная зарядка или зарядка при температуре, выходящей за пределы указанного диапазона, может повредить аккумулятор и повысить риск возгорания.
- Не вносите изменения и не пытайтесь ремонтировать инструмент или аккумуляторный блок, кроме случаев, указанных в инструкциях по эксплуатации и уходу.

### • СНИЖЕНИЕ ВИБРАЦИИ И ШУМА

В целях снижения воздействия шума и вибрации ограничьте время работы с устройством, работайте в режимах с низким уровнем вибрации и шума, используйте средства индивидуальной защиты. Для минимизации рисков от воздействия вибрации и шума учитывайте следующее:

- Используйте устройство только по прямому назначению и в соответствии с настоящими инструкциями.
- Следите за тем, чтобы устройство находилось в исправном состоянии и правильно обслуживалось.
- Используйте правильные насадки для устройства и следите за их исправностью.
- Крепко держитесь за рукоятки /поверхности захвата.
- Обслуживайте устройство в соответствии с данными инструкциями и тщательно смазывайте его (в соответствующих местах).
- Планируйте график таким образом, чтобы распределить работу с инструментами, имеющими высокий уровень вибрации, на более продолжительный период времени.

### АВАРИЙНЫЕ СИТУАЦИИ

Изучите порядок использования изделия в настоящем руководстве. Запомните указания по технике безопасности и строго выполняйте их. Это поможет предотвратить риски и угрозы.

- Будьте внимательны при работе с устройством, чтобы заблаговременно распознавать и устранять риски. Своевременное вмешательство поможет предотвратить серьезные травмы и повреждение имущества.
- При возникновении неисправности выключите устройство и извлеките аккумуляторный блок. Перед повторным использованием устройство должен осмотреть квалифицированный специалист и при необходимости выполнить ремонт.

# ОПИСАНИЕ ИЗДЕЛИЯ

## ПРИМЕНЕНИЕ

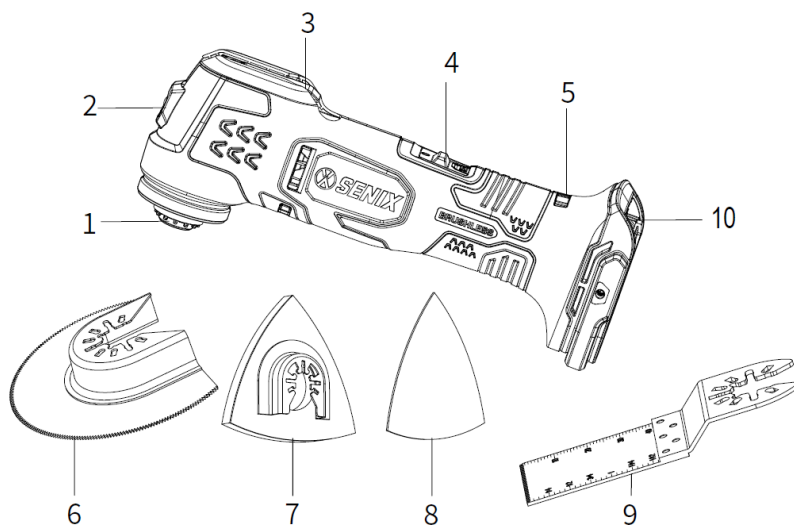
Реноватор (многофункциональная шлифовальная машина) SENIX POX2-M-EU предназначена для резки (распила), подрезания заподлицо, соскабливания и шлифования деревянных материалов, а так же материалов из цветных металлов, пластиковых и окрашенных поверхностей.



## ПРИМЕЧАНИЕ

В комплект поставки POX2-M-EU входит зарядное устройство 2А и аккумулятор 2.0Ач

В комплект поставки POX2-M-EU-0 **НЕ** входят зарядное устройство и аккумуляторы. Требуется приобрести дополнительно.



1. Патрон (держатель оснастки)
2. Подсветка
3. Рычаг фиксации оснастки
4. Ползунковый выключатель
5. Регулятор скорости
6. Круглая пила по дереву
7. Шлифовальная подошва
8. Шлифовальная бумага
9. Универсальное полотно по дереву и металлу

# ТЕХНИЧЕСКИЕ ХАРАКТЕРИСТИКИ\*

Модель	POX2-M-EU	POX2-M-EU-0
Рабочее напряжение	18 В (20 В макс.)	18 В (20 В макс.)
Тип двигателя	Бесщёточный	Бесщёточный
Бесключевая установка / смена оснастки	Есть	Есть
Совместимость оснастки стандарта OIS	Есть	Есть
Частота оборотов	10000-20000 об/мин	10000-20000 об/мин
Количество ступеней скоростей	6	6
Угол колебания	2 x 2°	2 x 2°
Вес без аккумулятора	1,05 кг	1,05 кг
Степень защиты от проникновения предметов и жидкости	IP20	IP20
Звуковое давление (L <sub>pa</sub> )	74 дБ(А)	74 дБ(А)
Акустическая мощность L <sub>wa</sub> / Погрешность K <sub>wa</sub>	85 / 3 дБ(А)	85 / 3 дБ(А)
Вибрационное воздействие / погрешность K, EN60745, ah D	<4.4/ 1.5 м/с <sup>2</sup>	<4.4/ 1.5 м/с <sup>2</sup>
Комплектация	1 аккумулятор 2Ач, зарядное устройство 2А	Без аккумулятора, без зарядного устройства

## СБОРКА И РЕГУЛИРОВКА

1. Распакуйте все детали и положите их на ровную, устойчивую поверхность.
2. Удалите все упаковочные материалы и транспортно-ровочные приспособления при их наличии.
3. Объем поставки зависит от страны и приобретенного варианта.

### Комплект поставки POX2-M-EU:

Реноватор x 1,  
Пильное полотно x1,  
Круглое пильное полотно насадка x1,  
Набор шлифбумаги (P60, P120, P240) x1, Аккумулятор 2.0 Ач x1,  
Зарядное устройство 2А x1  
Паспорт и инструкция по эксплуатации x1

### Комплект поставки POX2-M-EU-0:

Реноватор x 1,  
Пильное полотно x1,  
Круглое пильное полотно насадка x1,  
Набор шлифбумаги (P60, P120, P240) x1,  
Паспорт и инструкция по эксплуатации x1

4. Если вы обнаружили, что детали отсутствуют или имеют повреждения, не используйте устройство и обратитесь к продавцу. Использование некомплектного или поврежденного изделия представляет опасность для людей и имущества.
5. Убедитесь, что у вас есть все насадки и инструменты, необходимые для сборки и эксплуатации. Это также относится к соответствующим средствам индивидуальной защиты.

### УСТАНОВКА / СМЕНА ОСНАСТКИ

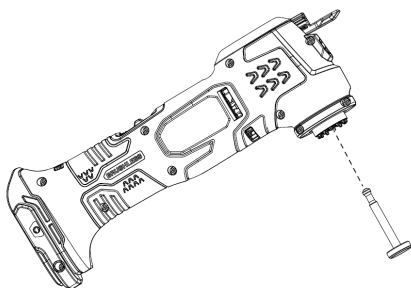
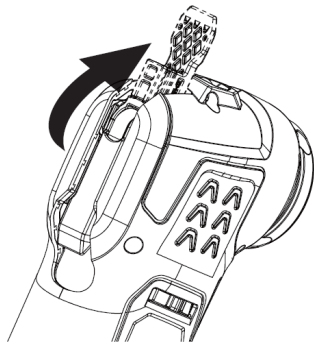


#### ПРИМЕЧАНИЕ

Инструмент совместим с оснасткой сторонних производителей, поддерживающих стандарт OIS (Oscillating Interface System), однако мы не можем гарантировать надлежащее качество оснастки сторонних производителей, поэтому в случае выхода из строя инструмента по вине некачественной оснастки от стороннего производителя, это не будет считаться гарантийным случаем.



1. Положите инструмент на стол шлифовальной подошвой вверх.
2. Отожмите рычаг фиксации оснастки
3. Выньте фиксирующий штифт оснастки.

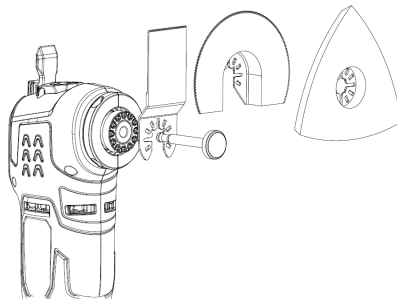


4. Установите подходящую оснастку.
5. Вставьте фиксирующий штифт оснастки.
6. Прижмите рычаг фиксации оснастки.



### ВНИМАНИЕ!

Будьте осторожны, рычаг оснастки оснащён мощной прижимной пружиной, вследствие чего возможно защемление пальцев оператора, если они попали между корпусом и фиксирующим рычагом



### ПРИМЕЧАНИЕ

Для более экономичного расхода ресурса оснастки вы можете поворачивать и фиксировать оснастку на различном угле поворота. Не устанавливайте оснастку таким образом, чтобы она не смогла повредить сам корпус инструмента во время работы.



### ВНИМАНИЕ:

Для снижения риска получения тяжёлой травмы, перед регулировкой или заменой / установкой дополнительных принадлежностей или насадок выключайте инструмент и отсоединяйте его от аккумулятора.

## КРЕПЛЕНИЕ ШЛИФОВАЛЬНОЙ БУМАГИ

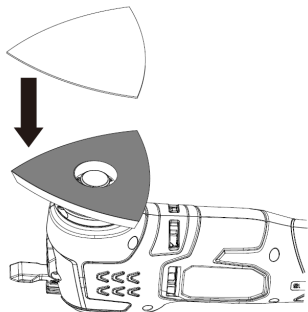


### ВНИМАНИЕ!

Если в качестве оснастки используется шлифовальная подошва, то вы обязательно должны закрепить на неё шлифовальную бумагу. Шлифование без шлифовальной бумаги не допускается.

Между подошвой и шлифлистом используется тип крепления VELCRO (липучка)

1. Положите инструмент на стол шлифовальной подошвой вверх.
2. Плотно прижмите шлифовальную бумагу к подошве по контуру подошвы.



## ДИСКОВЫЙ РЕГУЛЯТОР СКОРОСТИ / ЧАСТОТЫ КОЛЕБАНИЙ

При помощи дискового регулятора можно задать скорость в диапазоне 10000–20000 колебаний в минуту. Вращайте дисковый регулятор для выбора. Правильное регулировка достигается по приобретению определенного опыта. Как правило, чем тверже обрабатываемый материал, тем выше должна быть частота колебаний. Максимальная производительность достигается на высшей скорости.

## ПОДКЛЮЧЕНИЕ АККУМУЛЯТОРА

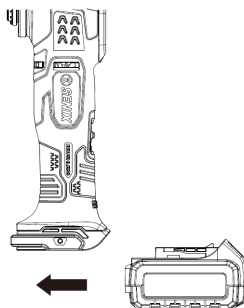


### ВНИМАНИЕ!

Перед установкой аккумулятора убедитесь, что выключатель находится в положении выключено (положение "0").

#### Порядок установки:

Совместите аккумулятор с направляющими инструмента и установите его до щелчка.



#### Порядок снятия (разъёма):

Нажмите кнопку разблокировки на аккумуляторе и извлеките его.

## ЭКСПЛУАТАЦИЯ



**ВНИМАНИЕ:** Не форсируйте рабочий процесс. Избегайте перегрузки инструмента.



**ВНИМАНИЕ:** Всегда следуйте указаниям действующих норм и правил безопасности.

**ВНИМАНИЕ:** Для снижения риска получения тяжёлой травмы, перед регулировкой или снятием/установкой дополнительных принадлежностей или насадок выключайте инструмент и отсоединяйте его от электросети.

- Следите, чтобы все обрабатываемые заготовки были надёжно зафиксированы на месте.
- Не прилагайте к инструменту чрезмерного усилия. Чрезмерное прижимное давление не улучшает качество шлифования, но приводит к перегрузкам инструмента и быстрому истиранию абразивной бумаги.
- Избегайте перегрузки.



**ВНИМАНИЕ:** Не допускается шлифование магния!

## ПОЛОЖЕНИЕ РУК ВО ВРЕМЯ РАБОТЫ



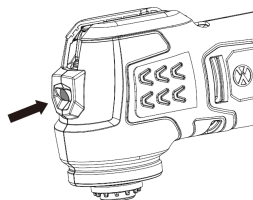
**ВНИМАНИЕ:** Для уменьшения риска получения тяжелой травмы, **ВСЕГДА** правильно удерживайте электроинструмент.



**ВНИМАНИЕ:** Для уменьшения риска получения тяжелой травмы **ВСЕГДА** надежно удерживайте инструмент, предупреждая внезапные сбои в работе.

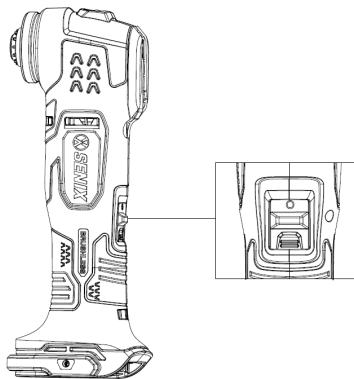


Правильное положение рук во время работы: одной рукой удерживайте корпус шлифмашины (в области кнопки включения) второй рукой удерживайте над подсветкой.



## ВКЛЮЧЕНИЕ И ВЫКЛЮЧЕНИЕ

1. Подключите аккумулятор к инструменту
2. Выставьте нужную скорость колебаний вращающегося диска регулятором.
3. Нажмите кнопку включения
4. По окончании работы нажмите кнопку выключения, которая является кнопкой включения.



## ПОДСВЕТКА РАБОЧЕЙ ЗОНЫ

Инструмент оснащён подсветкой рабочей зоны. Подсветка включается автоматически при включении инструмента.

## РЕКОМЕНДАЦИИ ПО ОПТИМАЛЬНОЙ РАБОТЕ

- Не надавливайте слишком сильно на инструмент. Регулярно проверяйте состояние шлифовальной бумаги пыльного полотна.
- При необходимости замените оснастку.
- При работе по свежеекрасочной поверхности перед нанесением нового слоя краски используйте мелкозернистую наждачную бумагу.
- На неровных поверхностях, а также для удаления толстых слоёв краски предварительно используйте обдирочную (крупнозернистую) шлифовальную бумагу. На прочих поверхностях предварительно используйте полужесткую (средней зернистости) шлифовальную бумагу. В обоих случаях при последующем шлифовании перейдите на чистовую (мелкозернистую) шлифовальную бумагу, чтобы получить ровную, гладкую поверхность.
- Начинайте шлифование бумагой с самым крупным абразивным зерном. Поскольку шлифовальная бумага с крупным зерном оставляет небольшие царапины во всех направлениях, нет необходимости шлифовать вдоль волокон древесины. С небольшими промежутками проверяйте качество работы.
- Всегда выключайте электроинструмент после окончания работы и перед отключением от электросети.
- Всегда надежно закрепляйте заготовку, чтобы предотвратить ее смещение. Любое смещение материала может повлиять на качество реза или шлифовки.
- Не начинайте шлифование без установленной на подошву шлифовальной бумаги.
- При необходимости, сначала выполните работу на обрезках их древесины.
- Чрезмерное давление на инструмент и форсирование процесса снизит эффективность работы и приведет к перегрузке двигателя. Регулярная смена дополнительных принадлежностей обеспечит оптимальную эффективность работы.

- Не допускайте полного износа шлифовальной бумаги; это приведет к повреждению шлифовальной подошвы.
- Если инструмент перегрелся, особенно при использовании на низкой скорости, установите максимальную скорость и дайте инструменту поработать 2–3 минуты без нагрузки, чтобы охладить двигатель. Избегайте продолжительного использования инструмента на низких скоростях. Всегда следите за остротой заточки пильных полотен.

## ЗАРЯДКА АККУМУЛЯТОРА



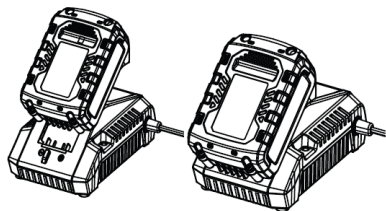
### ПРЕДУПРЕЖДЕНИЕ

Аккумулятор поставляется частично заряженным. Полностью зарядите аккумулятор перед первым применением.



### ПРИМЕЧАНИЕ

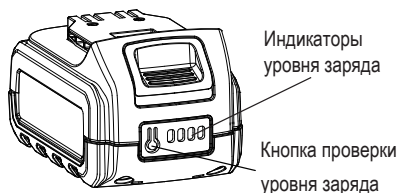
Заряжайте аккумулятор при температуре окружающей среды от 0 до 40°C.



1. Заряжайте аккумулятор только с помощью оригинального зарядного устройства.
2. Подключите зарядное устройство к источнику питания - индикатор состояния станет красным.
3. Совместите контакты аккумуляторного блока с контактами зарядного устройства.
4. Вставьте аккумуляторный блок в зарядное устройство индикатор состояния начнет мигать зеленым.
5. Зарядное устройство установит связь с аккумуляторным блоком для оценки его состояния.
6. По окончании зарядки отключите зарядное устройство от сети.
7. Извлеките аккумулятор из зарядного устройства.

## ИНДИКАТОР УРОВНЯ ЗАРЯДА

Нажмите кнопку проверки уровня остаточного заряда на аккумуляторе, чтобы проверить его уровень заряда.



Индикаторы уровня заряда			Уровень заряда аккумуляторного блока
Горит	Выкл.	Мигает	
			75 – 100%
			50 – 75%
			25 – 50%
			5 – 25%
			< 5% (требуется зарядка)



### ПРЕДУПРЕЖДЕНИЕ

Последовательное мигание четырех индикаторов может указывать на неисправность.

## ЗАЩИТА ОТ ПЕРЕГРЕВА

При перегреве инструмента/аккумулятора работа инструмента автоматически останавливается. В такой ситуации дайте электроинструменту/аккумулятору остыть, прежде чем снова включать инструмент.

## ЗАЩИТА ОТ ГЛУБОКОГО РАЗРЯДА

При недостаточном уровне ёмкости аккумулятора работа инструмента автоматически останавливается. Извлеките аккумулятор из инструмента и зарядите его.

# ОБСЛУЖИВАНИЕ



## ПРЕДУПРЕЖДЕНИЕ

Выполняйте очистку и обслуживание в строгом соответствии с данными инструкциями! Все прочие работы должны выполняться квалифицированным специалистом!



## ПРЕДУПРЕЖДЕНИЕ

**ПРЕДОТВРАЩЕНИЕ СЕРЬЕЗНЫХ ТРАВМ ОТ СЛУЧАЙНОГО СРАБАТЫВАНИЯ** Перед выполнением какой-либо процедуры, приведенной в данном разделе, убедитесь, что аккумулятор извлечен.

**ПРЕДОТВРАЩЕНИЕ СЕРЬЕЗНЫХ ТРАВМ ВСЛЕДСТВИЕ ПОЛОМКИ ИНСТРУМЕНТА.** Не используйте поврежденное оборудование. При возникновении ненормального шума или вибрации необходимо прекратить использование и устранить проблему.

В электроинструменте нет деталей, пригодных для обслуживания пользователем.

Если обнаружено любое из следующих состояний, прекратите использование устройства и отправьте его в авторизованный сервисный центр для ремонта.

- протекание или вздутие аккумуляторного блока, а также трещины на его корпусе
- ослабление затяжки деталей
- смещение или заклинивание оснастки.
- треснувшие или сломанные детали.
- любое другое состояние, которое может повлиять на безопасную эксплуатацию инструмента.

## ОЧИСТКА

1. Очистите вентиляционные отверстия от пыли и мусора.
2. Держите рукоятку чистой, сухой и свободной от масла или жира.
3. Удалите с круга мусор и прочие частицы.
4. Удалите стойкую грязь с корпуса воздухом высокого давления (макс. 3 бар).



## ПРИМЕЧАНИЕ

Не используйте для очистки устройства химические, щелочные, абразивные или другие агрессивные моющие или дезинфицирующие средства, так как они могут повредить поверхности.

## ТРАНСПОРТИРОВКА

1. Переносите устройство только за ручку.
2. Не допускайте сильных ударов и вибраций, которые могут возникнуть при транспортировке в автомобиле.
3. Не допускайте соскальзывания и падения устройства.

## ХРАНЕНИЕ

1. Тщательно очистите устройство, как описано выше.
2. Храните в темном, сухом, незамерзающем и хорошо проветриваемом месте, недоступном для детей. Идеальная температура хранения от 10 до 30°C.
3. Для хранения используйте оригинальную упаковку или накройте устройство подходящей тканью для защиты от пыли.



## ПРИМЕЧАНИЕ

Для продления срока службы аккумулятора храните его отдельно от инструмента с зарядом на уровне 30 – 50%. Рекомендуется заряжать аккумуляторный блок не реже одного раза в 6 месяцев.

## УТИЛИЗАЦИЯ

Выработавшее свой ресурс устройство не следует выбрасывать вместе с бытовыми отходами. Сдайте изделие на переработку в соответствующую организацию. Проконсультируйтесь с местными органами власти или продавцом по вопросу утилизации.

Для защиты окружающей среды пользователь должен убрать образующуюся во время работы стружку.



Электрические изделия не следует выбрасывать вместе с бытовыми отходами. Выработавшие свой ресурс электрические изделия следует накапливать отдельно и утилизировать в пунктах сбора, предусмотренных для этой цели. Проконсультируйтесь с местными органами власти или продавцом по вопросу утилизации.

# УСТРАНЕНИЕ НЕИСПРАВНОСТЕЙ

Предполагаемые неисправности часто связаны с причинами, которые пользователи могут устранить самостоятельно. Поэтому проверьте изделие, используя сведения из данного раздела. В большинстве случаев проблему можно решить быстро.

НЕИСПРАВНОСТЬ	ВОЗМОЖНАЯ ПРИЧИНА	СПОСОБ УСТРАНЕНИЯ
Устройство не запускается	Аккумулятор подключен неправильно / не плотно	Подключите аккумуляторный блок правильно / вставьте плотнее
	Аккумулятор слишком горячий / слишком холодный	Дайте аккумуляторному блоку остыть / достичь приемлемой температуры
	Аккумулятор разряжен	Зарядите аккумулятор
Устройство не достигает полной мощности	Низкий заряд аккумулятора	Зарядите аккумулятор
	Аккумулятор выработал свой ресурс	Замените на новый аккумулятор
Неудовлетворительный результат работы	Изношена, забилась пылью или повреждена оснастка	Замените оснастку на новую или прочистите
	Оснастка не подходит для данного типа работ	Используйте подходящую оснастку

## ПЕРЕЧЕНЬ КРИТИЧЕСКИХ ОТКАЗОВ

- появление сильного искрения внутри корпуса оборудования;
  - появление сильной ненормальной и непрекращающейся вибрации оборудования;
  - разрушение корпуса оборудования, оголение внутренних рабочих элементов или электропроводки;
  - появление дыма непосредственно из корпуса изделия.
- Возможные ошибочные действия персонала:
- не использовать с поврежденной рукояткой или поврежденным защитным кожухом;
  - не использовать на открытом пространстве во время дождя;
  - не включать при попадании воды в корпус. Критерии предельных состояний:

- критический износ основных деталей (шпиндель, шестерни, подшипники, выключатель и т.п.), проявляющийся через явное, осязаемое нарушение нормальной работы изделия: биение шпинделя, прецессия установленного сменного инструмента, затруднение переключения скоростей редуктора, хруст или треск в редукторе при включении/выключении изделия, работе или переключении момента на любом положении, заклинивание механизма или выключателя, существенное снижение заявленных технических характеристик (частоты вращения, момента), повышенные шум и вибрация, изменение поведения под нагрузкой, чрезмерный нагрев корпуса и/или узлов, искрение (кроме коллектора) и т.п.;
- подвижность доступных закрепленных узлов/деталей.

## ИНФОРМАЦИЯ ДЛЯ ПОКУПАТЕЛЯ

Импортер / Importer: ООО "ЯТ-РУС", Россия,  
125438, Москва, ул. Михалковская, д 63Б, стр. 4, пом.  
2/11.

"YAT-RUS" LLC, RUSSIA, 1 25438, MOSCOW,  
MIKHALKOVSKAYA STR. 63B, BUILDING 4, ROOM  
2/11. Производитель / Manufacturer: Джедзянг ЯТ  
Электрикал Эпплайнс Ко., ЛТД / ZHEJIANG YAT  
ELECTRICAL APPLIANCE CO., LTD.

Адрес / Address: 150 Веньлун роад, Юйсин таун,  
Нанху Дистрикт, Цзясин, Джецзян, Китай /  
150 WENLONG ROAD, YUXIN TOWN, NANHU  
DISTRICT, JIAXING CITY, ZHEJIANG. P.R. CHINA

Страна производства: Китай

Срок службы: 5 лет. **Гарантия: 24 месяца.**

## ПРОДУКЦИЯ СООТВЕТСТВУЕТ ТРЕБОВАНИЯМ

ТР ТС 010/2011 «О безопасности машин и  
оборудования», ТР ТС 020/2011

«Электромагнитная совместимость технических  
средств»,

ТР ТС 004/2011 «О безопасности низковольтного  
оборудования» (для моделей с ЗУ),

ТР ТС 037/2016 «Об ограничении применения  
опасных веществ в изделиях  
электротехники и радиоэлектроники».



# ГАРАНТИЙНЫЕ УСЛОВИЯ

Правовой основой настоящих гарантийных обязательств является действующее законодательство, в частности Федеральный Закон РФ «О защите прав потребителей» и Гражданский кодекс РФ ч. II ст 454-491. При продаже необходимо правильно заполнить гарантийный талон с указанием модели инструмента, серийного номера, даты изготовления, даты продажи, наименования торгующей организации, печати организации, подписи продавца и подписи покупателя. Неполное или неправильное заполнение талона является причиной отказа в гарантийном обслуживании.

## **Данный инструмент предназначен только для частного использования покупателем.**

Гарантия распространяется только на изделия, реализованные на территории РФ официальными импортерами. Срок службы изделия составляет 5 лет.

### 1. Гарантийные условия.

1.1 Гарантийный срок эксплуатации составляет 2 года при соблюдении рекомендаций производителя, указанных в настоящем руководстве, и не распространяется на случаи коммерческой или производственной эксплуатации изделия.

1.2 Сервисная служба рассматривает гарантийные претензии только при наличии правильно заполненного оригинального гарантийного талона и товарного (кассового) чека и/или счета-фактуры, подтверждающих дату продажи. На гарантийный ремонт необходимо предъявить изделие в полной комплектации. Гарантийные претензии на аккумулятор и зарядное устройство рассматриваются только при предоставлении к осмотру инструмента в комплекте с которым он использовался.

1.3 Гарантийное обслуживание и ремонт инструмента SENIX производится на территории РФ только в авторизованных сервисных центрах. Адреса сервисных центров Вы можете узнать на нашем интернет-сайте: **[www.senixtool.ru](http://www.senixtool.ru)**

2. Гарантия не распространяется:

2.1. На механические повреждения (трещины, сколы, царапины), повреждения вызванные воздействием агрессивных сред, высокой влажности, высокой температуры, попаданием инородных предметов в вентиляционные решётки инструмента, а также повреждения наступившие в следствие неправильного хранения (коррозия металлических частей и т.п.). На электрический кабель с механическими и термическими повреждениями.

2.2 На изделия с неисправностями, возникшими вследствие перегрузки или неправильной эксплуатации. К безусловным признакам перегрузки инструмента относятся: появление цветовой побелости, одновременный выход из строя сопряжённых или последовательных деталей, например, якорь-шестерня, шестерня-шестерня, ротор-статор, первичной обмотки трансформатора, деформация или оплавление деталей, узлов инструмента или проводов электро-двигателя под воздействием высокой температуры и т.п., не соблюдение инструкции по эксплуатации, применение инструмента не по назначению, либо вследствие применения ненадлежащей оснастки.

2.3 На естественный износ инструмента (полная выработка ресурса, сильное внешнее или внутреннее загрязнение). На инструменты, не прошедшие своевременного технического обслуживания (чистка, смазка и т.п.).

2.4 На части, подверженные естественному износу, и рабочую оснастку (угловые щетки, ремни, резиновые уплотнения, сальники, клапаны, подшипники, патроны для крепления оснастки, цанги, шины, звёздочки, фильтры, пилы, сверла, фрезы, пыльные диски, ножи, смесительные насадки и т.п.), а также, если срок службы детали зависит от регулярного технического обслуживания (смазки, чистки и т.п.).

2.5 На изделия, вскрывавшиеся или ремонтировавшие-ся в течение гарантийного срока вне сервисной службы SENIX.

2.6 На изделия с удалённым, стёртым или изменённым заводским номером.

2.7 На профилактическое обслуживание инструмента (чистка, промывка, смазка и т.п.).

2.8 На аккумуляторы, выработавшие полностью свой ресурс. На неисправности, возникшей вследствие короткого замыкания контактных клемм аккумулятора. Зарядка аккумулятора неоригинальным зарядным устройством. Использование аккумулятора и зарядного устройства не с оборудованием марки SENIX.

2.9 Запрещается эксплуатация инструмента при появлении повышенного нагрева, искрения, потери мощности, запаха гари, а также постороннего шума в редукторной части. Для выявления причин неисправности следует обратиться в авторизованный сервисный центр.



**ВНИМАНИЕ!** При продаже обязательно заполнение всех полей гарантийного талона без исправлений. Неполное или неправильное заполнение талона может служить причиной отказа в гарантийном обслуживании. При покупке изделие было проверено, полностью укомплектовано и имеет безупречный внешний вид.

Подпись покупателя \_\_\_\_\_

**Корешок талона №2 на гарантийный ремонт**

Модель: \_\_\_\_\_

Принят « \_\_\_\_\_ » \_\_\_\_\_ 20 \_\_\_\_\_ г.

Исполнитель (ФИО) \_\_\_\_\_ (Подпись)

**Корешок талона №1 на гарантийный ремонт**

Модель: \_\_\_\_\_

Принят « \_\_\_\_\_ » \_\_\_\_\_ 20 \_\_\_\_\_ г.

Исполнитель (ФИО) \_\_\_\_\_ (Подпись)

**Гарантийный талон №1**

на гарантийный ремонт электроинструмента

Изделие / модель: \_\_\_\_\_

Серийный номер S/N: \_\_\_\_\_

**Заполняет торговой организацией**

Продан: \_\_\_\_\_

(наименование предприятия – продавца)

Дата продажи: \_\_\_\_\_

М.П.

Продавец: \_\_\_\_\_

(подпись)

(Фамилия, имя, отчество)

**Талон действителен при заполнении**

**Гарантийный талон №2**

на гарантийный ремонт электроинструмента

Изделие / модель: \_\_\_\_\_

Серийный номер S/N \_\_\_\_\_

**Заполняет торговой организацией**

Продан: \_\_\_\_\_

(наименование предприятия – продавца)

Дата продажи: \_\_\_\_\_

М.П.

Продавец: \_\_\_\_\_

(подпись)

(Фамилия, имя, отчество)

**Талон действителен при заполнении**

<b>Заполняет ремонтное предприятие</b>	
(наименование и адрес предприятия)	
<b>Исполнитель:</b>	(Фамилия, имя, отчество)
	(подпись)
<b>Владелец:</b>	(Фамилия, имя, отчество)
	(телефон) (подпись)
<b>Дата ремонта</b>	
	М.П.
<b>Утверждаю</b>	
	(должность, подпись)
	(ФИО руководителя предприятия)
<b>Заполняет ремонтное предприятие</b>	
(наименование и адрес предприятия)	
<b>Исполнитель:</b>	(Фамилия, имя, отчество)
	(подпись)
<b>Владелец:</b>	(Фамилия, имя, отчество)
	(телефон) (подпись)
<b>Дата ремонта</b>	
	М.П.
<b>Утверждаю</b>	
	(должность, подпись)
	(ФИО руководителя предприятия)

**ВНИМАНИЕ!** При продаже обязательно заполнение всех полей гарантийного талона без исправлений. Неполное или неправильное заполнение талона может служить причиной отказа в гарантийном обслуживании. При покупке изделие было проверено, полностью укомплектовано и имеет безупречный внешний вид.

Подпись покупателя \_\_\_\_\_

**Корешок талона №4 на гарантийный ремонт**

Модель: \_\_\_\_\_

Принят « \_\_\_\_ » \_\_\_\_\_ 20 \_\_\_\_ г.

Исполнитель (ФИО) \_\_\_\_\_ (Подпись)

**Корешок талона №3 на гарантийный ремонт**

Модель: \_\_\_\_\_

Принят « \_\_\_\_ » \_\_\_\_\_ 20 \_\_\_\_ г.

Исполнитель (ФИО) \_\_\_\_\_ (Подпись)

**Гарантийный талон №3**

на гарантийный ремонт электроинструмента

Изделие / модель: \_\_\_\_\_

Серийный номер S/N: \_\_\_\_\_

**Заполняет торговой организацией**

Продан: \_\_\_\_\_

(наименование предприятия – продавца)

Дата продажи: \_\_\_\_\_

М.П.

Продавец: \_\_\_\_\_

(подпись)

(Фамилия, имя, отчество)

талон действителен при заполнении

**Гарантийный талон №4**

на гарантийный ремонт электроинструмента

Изделие / модель: \_\_\_\_\_

Серийный номер S/N: \_\_\_\_\_

**Заполняет торговой организацией**

Продан: \_\_\_\_\_

(наименование предприятия – продавца)

Дата продажи: \_\_\_\_\_

М.П.

Продавец: \_\_\_\_\_

(подпись)

(Фамилия, имя, отчество)

талон действителен при заполнении

<b>Заполняет ремонтное предприятие</b>	
(наименование и адрес предприятия)	
<b>Исполнитель:</b>	
(Фамилия, имя, отчество)	
(подпись)	
<b>Владелец:</b>	
(Фамилия, имя, отчество)	
(телефон)	(подпись)
<b>Дата ремонта</b>	
	М.П.
<b>Утверждаю</b>	
(должность, подпись)	
(ФИО руководителя предприятия)	
<b>Заполняет ремонтное предприятие</b>	
(наименование и адрес предприятия)	
<b>Исполнитель:</b>	
(Фамилия, имя, отчество)	
(подпись)	
<b>Владелец:</b>	
(Фамилия, имя, отчество)	
(телефон)	(подпись)
<b>Дата ремонта</b>	
	М.П.
<b>Утверждаю</b>	
(должность, подпись)	
(ФИО руководителя предприятия)	