

ПИСТОЛЕТ ГВОЗДЕЗАБИВНОЙ
МОНТАЖНЫЙ АККУМУЛЯТОРНЫЙ

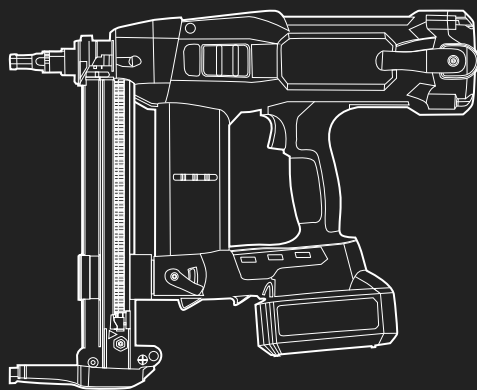
ИНСТРУКЦИЯ

LGN40

LGN40-1B

TO BE YOUR EXCLUSIVE HELPER

ТВОЙ ПЕРВОКЛАССНЫЙ ПОМОЩНИК



ТЕН

Уважаемый покупатель!

Вы стали обладателем продукции торговой марки ТЕН, которая отличается эргономичным дизайном и высоким качеством исполнения. Мы надеемся, что наша продукция станет Вашим надежным помощником на долгие годы!

Рекомендуем Вам внимательно ознакомиться с данным руководством и тщательно соблюдать предписания по мерам безопасности, эксплуатации и техническому обслуживанию Вашего электроинструмента. Храните данное руководство в течение всего срока службы Вашего изделия.

Мы постоянно работаем над усовершенствованием технологий и улучшением рабочих качеств нашей продукции. Приобретенный Вами инструмент может иметь некоторые отличия от настоящего руководства, связанные с изменением конструкции и комплектации, не влияющие на надежность и безопасность эксплуатации.

Внимание! При покупке изделия:

- требуйте проверки его исправности путем пробного включения, а также комплектности согласно комплекту поставки.
- убедитесь, что гарантийный талон заполнен должным образом, содержит дату продажи, штамп магазина и подпись продавца.
- авторизованный сервисный центр имеет право отказать в гарантийном обслуживании при отсутствии или не верно заполненном гарантийном талоне.
- не допускайте перегрузок инструмента. Повреждения инструмента, вызванные перегрузкой или длительным использованием без перерывов, не обеспечиваются гарантийным обслуживанием.

СОДЕРЖАНИЕ

Назначение	3
Правила техники безопасности	3
Технические характеристики	6
Комплектация	6
Описание конструкции	7
Подготовка к работе	7
Эксплуатация	9
Техническое обслуживание	12
Возможные неисправности и методы их устранения.....	13
Транспортировка и хранение	14
Утилизация	14
Срок службы	15
Гарантия	15

1. НАЗНАЧЕНИЕ

Воздушабивной аккумуляторный пистолет предназначен для быстрого и надёжного крепления гвоздей к твёрдым поверхностям, таким как бетон, кирпич и сталь, а также монтажа различных клипс с помощью гвоздей без применения физического усилия.

2. ПРАВИЛА ТЕХНИКИ БЕЗОПАСНОСТИ

Рабочее место:

- Рабочее место должно быть чистым и хорошо освещённым. Загрязнённое рабочее место и недостаточная освещённость может стать причиной травмы.
- Не работайте с инструментом в помещении с повышенной взрывоопасностью, рядом с легко воспламеняющимися жидкостями, газами и пылью. Электроинструмент при работе создает искры, которые могут привести к воспламенению взрывоопасной пыли или газов.
- Не допускайте к месту работы детей, посторонних лиц и животных.
- Не отвлекайтесь во время работы с инструментом.

Электробезопасность:

- Вилка зарядного устройства должна соответствовать сетевой розетке. Убедитесь, что напряжение зарядного устройства соответствует напряжению в розетке.
- Избегайте контакта участков тела с заземлёнными поверхностями (трубы, батареи отопления, холодильники), так как это приводит к увеличению риска поражения электрическим током.
- Не подвергайте инструмент воздействию дождя или влаги. Влажный инструмент повышает риск поражения электрическим током.
- Не вытаскивайте вилку зарядного устройства из розетки, дергая за шнур питания, и не переносите зарядное устройство, держа его за шнур питания, это приведет к его повреждению.
- Следите, чтобы электрокабель не был запутан. Не располагайте электрокабель вблизи нагревательных приборов, острых краев, масла и движущихся деталей, которые могут привести к его повреждению.
- Не разбирайте и не подвергайте аккумуляторную батарею нагреву.

Личная безопасность:



Внимание! Не допускайте, чтобы удобство или опыт эксплуатации данного устройства (полученный от многократного использования) доминировали над строгим соблюдением правил техники безопасности при обращении с этим устройством.

Неправильное использование инструмента или несоблюдение правил техники безопасности, указанных в данном руководстве, может привести к тяжелой травме.

- Не работайте с электроинструментом в состоянии усталости, алкогольного опьянения или после приема лекарственных препаратов, снижающих концентрацию внимания.
- Используйте средства индивидуальной защиты (очки, наушники, респиратор, защитная обувь и одежда).

- Не допускайте случайного включения инструмента. Перед включением электроинструмента в сеть или перед подсоединением аккумулятора убедитесь, что переключатель инструмента находится в выключенном положении.

- Перед включением электроинструмента в сеть питания снимите с него все регулировочные инструменты и гаечные ключи. Оставшиеся на инструменте регулировочный инструмент и гаечные ключи при включении инструмента могут привести к травмам.

- При работе с электроинструментом сохраняйте устойчивое положение. При использовании стремянки (лестницы) убедитесь в ее надежном закреплении. При возможности работайте с помощником, который сможет Вас подстраховать.

- Одевайтесь соответствующим образом. Не надевайте свободную одежду или украшения. Ваши волосы, одежда и перчатки должны находиться на безопасном расстоянии от вращающихся частей инструмента.

- Если инструмент был поврежден, обратитесь в сервисный центр ТЕН. Для ремонта используйте только оригинальные запасные части.

Особые указания по безопасности для аккумуляторных инструментов:



Внимание! Перед установкой батареи убедитесь, что электроинструмент выключен. Не устанавливайте аккумулятор во включенный электроинструмент, это может привести к несчастным случаям.

- Заряжайте батареи только в помещении. Зарядное устройство для аккумуляторов предназначено исключительно для использования внутри помещений.

- Перед очисткой зарядного устройства обязательно отключите его от сети, чтобы избежать поражения электрическим током.

- Избегайте прямого воздействия солнечных лучей на аккумуляторы в течение продолжительного времени и не оставляйте их на обогревателе. Высокая температура может повредить аккумулятор и вызвать опасность взрыва.

- Дайте горячей аккумуляторной батарее остыть перед ее зарядкой.

- Не роняйте и не ударяйте аккумуляторную батарею.

- Не замыкайте контакты аккумуляторной батареи между собой.

- Не храните аккумуляторную батарею с металлическими предметами, которые могут замкнуть контакты аккумулятора.

- Не храните аккумуляторную батарею в местах, где температура может достигать 50°C.

- Не бросайте аккумуляторную батарею в огонь. Она может взорваться.

- Не выбрасывайте аккумуляторную батарею вместе с бытовым мусором. Утилизируйте аккумуляторную батарею согласно действующим правилам по утилизации промышленных отходов.

- Не вскрывайте аккумулятор и избегайте механических повреждений. Это может вызвать короткое замыкание и выделение вредных паров, которые могут раздражать дыхательные пути. Обеспечьте доступ к свежему воздуху и обратитесь за медицинской помощью в случае неудобств.

- Не используйте не перезаряжаемые батареи! Используйте только аккумуляторы, предназначенные для перезарядки, чтобы избежать повреждений и потенциально опасных ситуаций.

- Если время работы аккумуляторной батареи значительно сократилось, немедленно прекратите работу. В противном случае может произойти перегрев батареи, что приведет к ожогам или даже взрыву.

Дополнительные правила техники безопасности для гвоздезабивных аккумуляторных пистолетов:

- Пользуйтесь средствами защиты органов слуха. Воздействие шума может привести к потере слуха.

- Надевайте защитные очки и/или защитную маску.

- При работе с инструментом занимайте устойчивое положение.

- При работе на высоте, убедитесь в отсутствии людей внизу.

- Используйте сменные рабочие насадки по назначению.

- Неосторожное обращение с инструментом может привести к неожиданному выстрелу, что в свою очередь приводит к травмам и другим повреждениям. Не направляйте инструмент на себя или на людей поблизости.

- Не используйте инструмент, если он неплотно прижат к рабочей поверхности (крепежная деталь может отклониться в сторону).

- Отключите инструмент от источника питания, если гвоздь застрял в инструменте.

- При извлечении гвоздя инструмент может случайно сработать. Соблюдайте осторожность при извлечении заклинившей крепежной детали.

- При закреплении электрических кабелей убедитесь, что они не под напряжением.

- Не используйте крепежные детали, не предназначенные для монтажа электрических кабелей.

- Перед использованием проверьте, прижат ли инструмент к рабочей поверхности и работает ли курок.

- Не снимайте отдельные компоненты инструмента и не вмешивайтесь в их работу.

- Не используйте инструмент, если какой-либо его компонент неработоспособен, отсоединен, изменен или работает неправильно.

- Всегда держите руки и тело подальше от зоны выпуска гвоздя.

- Не пытайтесь устранить заклинившую крепежную деталь, взявшись за прижимной механизм.

- Не используйте этот инструмент, если данное руководство по эксплуатации вам непонятно или работа с ним вам не по силам.

- Сохраните все этикетки и заводские таблички - на них содержится важная информация. Если надпись нечитабельная или отсутствует, обратитесь в сервисный центр ТЕН.

Критерии предельного состояния



Внимание! При возникновении посторонних шумов при работе электроинструмента, повреждений изоляции электрокабелей, механических повреждений корпуса необходимо немедленно выключить электроинструмент и обратиться в авторизированный сервисный центр для устранения неисправностей.

3. ТЕХНИЧЕСКИЕ ХАРАКТЕРИСТИКИ

Артикул модели	LGN40 / LGN40-1B
Напряжение аккумулятора:	20 В
Тип аккумулятора:	Li-Ion
Двигатель:	бесщеточный
Энергия выстрела:	100 Дж
Тип гвоздей:	гвозди на пластиковой ленте
Длина забиваемой оснастки:	15-38 мм
Диаметр стержня гвоздя:	2,6-3,0 мм
Диаметр шляпки гвоздя:	6,6 мм
Емкость обоймы:	33 гвоздя
Угол наклона обоймы:	0°
Скорость забивания:	2 гвоздя в секунду
Забивание в бетон сквозь дерево:	мах глубина: 20 мм
Забивание в бетон сквозь тонкую стальную пластину:	толщина пластины не более 5 мм максимальная глубина: 15-20 мм
Кол-во забиваемых гвоздей на полностью заряженный аккумулятор 4Ач:	830 шт.
Вес нетто без аккумулятора:	4 кг

4. КОМПЛЕКТАЦИЯ

Модель	LGN40:	LGN40-1B:
Гвоздезабивной аккумуляторный пистолет	1 шт.	1 шт.
Аккумуляторная батарея 4Ач	-	1 шт.
Зарядное устройство	-	1 шт.
Сменные насадки	5 шт.	5 шт.
Спиральная пружина	1 шт.	1 шт.
Беруши	1 комп.	1 комп.
Защитные очки	1 шт.	1 шт.
Набор гвоздей	1 уп.	1 уп.
Плечевой ремень	1 шт.	1 шт.
Кейс	1 шт.	1 шт.
Руководство по эксплуатации	1 шт.	1 шт.

5. ОПИСАНИЕ КОНСТРУКЦИИ


РИС. 1

6. ПОДГОТОВКА К РАБОТЕ

Перед первым использованием изделия обязательно зарядите аккумуляторную батарею.

Для этого вставьте вилку зарядного устройства в розетку. Нажатием на кнопку снятия батареи освободите батарею из крепления, снимите ее с изделия и установите в зарядное устройство. Зарядное устройство в комплекте является быстрозарядным, полностью заряжает батарею в течение 1–1,5 часов.

О работе зарядного устройства и процессе заряда батареи свидетельствуют индикаторы:

- красный светодиод выключен, зеленый горит – зарядное устройство включено в сеть;
- красный светодиод выключен, зеленый мигает – проверка батареи;
- красный светодиод горит, зеленый выключен - батарея заряжается;
- красный светодиод выключен, зеленый горит - зарядка окончена.

Примечание! Процесс зарядки полностью автоматический – по окончании зарядки зарядное устройство выключится самостоятельно. Однако, если аккумуляторная батарея останется в зарядном устройстве надолго, в силу саморазряда батареи зарядное устройство будет периодически включаться на подзарядку. Это снижает рабочую емкость аккумулятора и срок его службы. Поэтому не оставляйте аккумуляторную батарею в зарядном устройстве более, чем на восемь часов.

Литий-ионная аккумуляторная батарея может быть заряжена в любое время без отрицательного влияния на срок службы. Прекращение зарядки в любое время также не наносит ей вреда.

Установка/снятие батареи

Для установки батареи совместите ее пазы со слотами разъемов на изделии и задвиньте в изделие «до щелчка». Убедитесь в надежной фиксации батареи попыткой вынуть ее.

Перед установкой батареи на изделие убедитесь, что курковый спусковой выключатель не находится в нажатом положении.

Для снятия батареи нажмите кнопку снятия аккумулятора и сдвигом вперед снимите батарею с изделия (Рис. 2).

Крепление для ремня

Гвоздезабиватель оборудован встроенным креплением для ремня, которое можно устанавливать с любой стороны инструмента для эксплуатации пользователями с рабочей правой или левой рукой.

Если крепление для ремня не планируется использовать, его можно снять с инструмента.

Смена положения крепления для ремня:

1. Извлеките аккумулятор из инструмента.
2. Чтобы переоборудовать инструмент для эксплуатации пользователями с рабочей правой или левой рукой, открутите крепежный винт и переустановите крепление на нужной стороне.
3. Установите аккумулятор.

Установка гвоздей

1. Оттяните вниз каретку выпуска гвоздей, извлеките стержень из нижнего отверстия обоймы и зафиксируйте каретку в нижней части обоймы.
2. Вставьте гвозди на пластиковой ленте в заднюю часть обоймы.
3. Потяните за ручку каретки назад, чтобы зацепить каретку за кассету гвоздей, ослабьте ручку механизма подачи, каретка подачи гвоздей автоматически прижмется к гвоздям (Рис. 3).

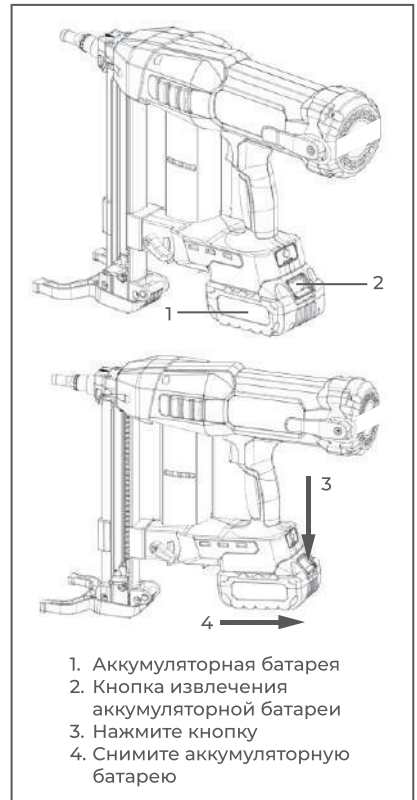


РИС. 2

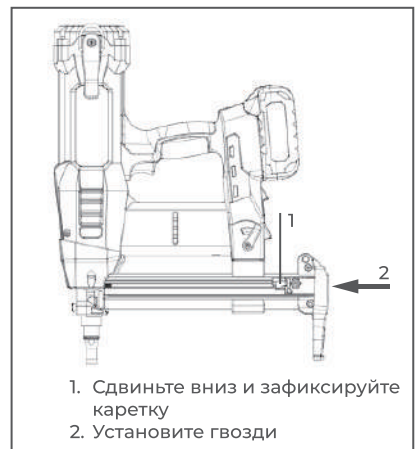


РИС. 3

Используйте ленту из более, чем 4 гвоздей. Используйте сплошную ленту с гвоздями одинаковой длины.

Используйте только оригинальные гвозди для LGN40. Использование любых других гвоздей может привести к неисправности инструмента и/или поломке гвоздей, что может привести к серьезным травмам.

Извлечение гвоздей

1. Извлеките аккумуляторную батарею из гвоздезабивателя.
2. Потяните за каретку выпуска гвоздей.
3. Вытащите гвозди из обоймы.

7. ЭКСПЛУАТАЦИЯ



Внимание!

Всегда пользуйтесь средствами защиты органов слуха, глаз и лица. Одевайте беруши, защитные очки или маску, перчатки.

Гвоздезабиватель оснащен нажимным механизмом и не будет работать, пока прижимной ствол гвоздезабивателя не будет нажат в крайнее мертвое положение.

1. Нажмите кнопку включения (Рис. 4);
2. Расположите гвоздезабиватель на монтажной поверхности так, чтобы палец не находился на спусковом курке;
3. Нажмите на прижимной ствол до полного нажатия;
4. Нажмите на курок, чтобы забить гвоздь (Рис. 5);
5. Уберите палец с курка и полностью снимите инструмент с монтажной поверхности;
6. Чтобы продолжить забивание гвоздей в другом месте, перемещайте гвоздезабиватель вдоль монтажной области, повторяя шаги 2-5 по мере необходимости.

Держите палец на спусковом курке только во время забивания гвоздей, так как случайное соприкосновение прижимного ствола с вами или другими людьми в рабочей зоне может привести к серьезной травме.



1. Кнопка включения
2. Световые индикаторы

РИС. 4

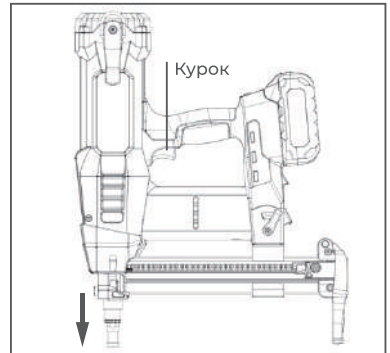


РИС. 5

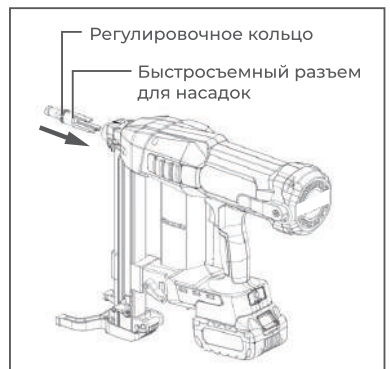


РИС. 6

Всегда аккуратно обращайтесь с гвоздями и упаковывайте их. Если гвозди упадут, соединение может быть нарушено, что приведет к неправильной подаче и застреванию.

Регулировка заглубления и замена насадки

Регулировка заглубления производится с помощью расположенного на стволе кольца (Рис. 6).

Сменная насадка фиксируется в разъем с помощью резьбы, что упрощает ее замену и регулировку заглубления гвоздя. В комплект входят 5 видов различных насадок, одна из которых сразу установлена на гвоздезабивателе. Виды насадок в комплекте представлены на Рис. 7.

Используйте различные насадки в зависимости от типа клипсы. Примеры крепежных клипс представлены на Рис. 8.

При креплении электрических кабелей убедитесь, что они не находятся под напряжением. Используйте только те крепежные клипсы, которые предназначены для электрических кабелей.

Чистка ствола от застрявших гвоздей

Если гвозди застряли в стволе, извлеките его и устраните засор в следующем порядке:

1. Извлеките аккумулятор из гвоздезабивателя;
2. Удалите все гвозди из обоймы;
3. Поверните рычаг блокировки замка обоймы;
4. Извлеките обойму и очистите засор (Рис. 9).

В случае частых заклиниваний обратитесь в авторизованный сервисный центр ТЕН.

Установка давления воздуха в ресивере

Принцип функционирования монтажного пистолета основан на использовании энергии сжатого воздуха, генерируемой поршневым механизмом в ресивере. В состоянии статического режима (при отсутствии рабочих операций) номинальное давление воздуха в ресивере должно находиться в диапазоне 7–8 бар.

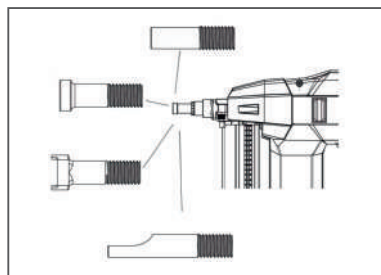
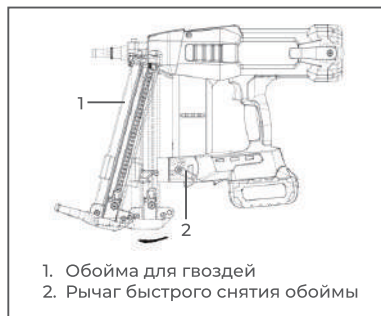

РИС. 7

РИС. 8


1. Обойма для гвоздей
2. Рычаг быстрого снятия обоймы

РИС. 9

Снижение эффективности работы инструмента, проявляющееся в неполном заглублинии крепёжных элементов (гвоздей) либо уменьшении ударного усилия, является индикатором отклонения рабочего давления в ресивере от нормативных значений. В данном случае требуется проведение процедуры подкачки воздуха для восстановления расчётного уровня давления.



Внимание! Для проверки давления в ресивере и подкачки воздуха, необходимо перевести инструмент в режим «Сервис».

Порядок действий подкачки воздуха:

- извлеките обойму с гвоздями и убедитесь, что в стволе отсутствуют застрявшие гвозди;
- установите аккумуляторную батарею на инструмент;
- включите инструмент;
- несколькими быстрыми нажатиями кнопки включения (3-4 нажатия) переведите инструмент в режим «Сервис». При этом зеленый индикатор включения должен начать мигать.
- нажмите на прижимной ствол (ствольную насадку) до полного нажатия, уперев его в подходящую поверхность и произведите выстрел, при выстреле шток должен перейти в крайнюю нижнюю точку, без возврата в исходное положение (Рис.10);
- снимите аккумуляторную батарею;
- открутите и снимите заднюю крышку, открутите колпачок штуцера подкачки (Рис. 11);

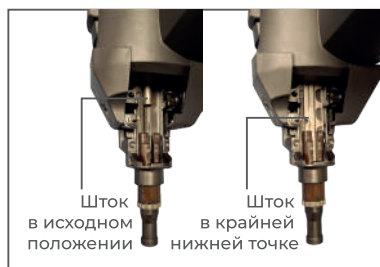


РИС. 10

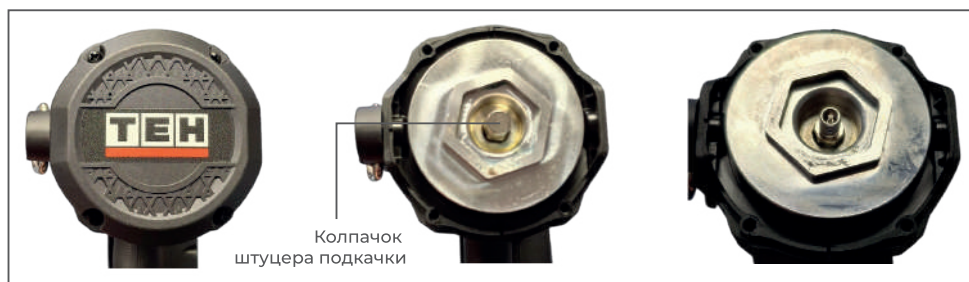


РИС. 11

- проверьте давление воздуха в ресивере манометром (не входит в комплект инструмента);
- при недостаточном давлении воздуха в ресивере произведите подкачку

воздуха с помощью компрессора (не входит в комплект инструмента), рекомендуемое давление воздуха в ресивере 7,3-7,5 бар.

- установите в обратном порядке колпачок штуцера и заднюю крышку;
- установите аккумуляторную батарею и включите инструмент, зеленый индикатор должен гореть не мигая;
- рукой нажмите на прижимной ствол (ствольную насадку) до полного нажатия и произведите выстрел, шток должен вернуться в исходное (верхнее) положение;
- обойму с гвоздями, после этого инструмент готов к работе.

Проверка уровня износа ударного штока (бойка)

Для проверки уровня износа ударного бойка переведите пистолет в режим «Сервис», в котором ударный шток будет в крайнем нижнем положении.

Затем нажмите на прижимной ствол (ствольную насадку) пистолета. Если верхняя поверхность ударного штока находится ниже ствольной насадки, его необходимо заменить.



РИС. 12

8. ТЕХНИЧЕСКОЕ ОБСЛУЖИВАНИЕ



Внимание!

Перед техническим обслуживанием проверяйте, что аккумуляторная батарея отключена от инструмента.

- Каждый раз по окончании работы рекомендуется очищать корпус инструмента и вентиляционные отверстия от грязи и пыли мягкой тканью или салфеткой. Устойчивые загрязнения рекомендуется устранять при помощи мягкой ткани, смоченной в мыльной воде. Недопустимо использовать для устранения загрязнений растворители: бензин, спирт и т.п. Применение растворителей может привести к повреждению корпуса инструмента.

- Периодически очищайте обойму. Удаляйте пыль и загрязнения, которые могли скопиться в обойме;

- Проверяйте плавность скольжения каретки подачи гвоздей, потянув ее пальцем.

- Для обеспечения безопасности и надежности инструмента, ремонт или регулировку необходимо производить в специализированных сервисных центрах.

Адреса сервисных центров ТЕН указаны на сайте tehtools.com.

9. ВОЗМОЖНЫЕ НЕИСПРАВНОСТИ И МЕТОДЫ ИХ УСТРАНЕНИЯ

НЕИСПРАВНОСТЬ	ВОЗМОЖНАЯ ПРИЧИНА	ДЕЙСТВИЯ ПО УСТРАНЕНИЮ
Изделие не включается	Разряжен аккумулятор	Зарядите аккумулятор
	Неисправен выключатель, двигатель или электронный компонент	Обратитесь в сервисный центр для ремонта или замены
	Прижимной ствол и/или курок находится в нажатом состоянии	Держите прижимной ствол и курок в выключенном состоянии
	Инструмент находится в состоянии покоя более 30 минут (функция автоматического отключения питания)	Нажмите и удерживайте переключатель питания более 1 секунды для включения "ON"
Гвоздезабиватель не работает (переключатель питания включен)	Гвоздезабиватель недостаточно прижат к заготовке	Крепко держите гвоздезабиватель и полностью прижмите к заготовке
	Недостаточное нажатие на спусковой курок	Нажимайте на курок решительно
	Активирован защитный механизм от холостого выстрела (нет гвоздей или осталось 3 последних)	Перезагрузите гвозди в обойму
	Инструмент слишком холодный (ниже -5°C) или слишком горячий	Дайте гвоздезабивателю полностью остыть или прогреться до рабочего состояния
	Повреждение внутренней электроники	Обратитесь в сервисный центр для ремонта или замены
Гвоздезабиватель работает, но гвозди не забиваются	Обойма грязная	Продуйте или прочистите обойму или обратитесь в сервисный центр для ремонта или замены
	Повреждение внутренней электроники	Обратитесь в сервисный центр для ремонта или замены
	Привод изношен или поврежден	Обратитесь в сервисный центр для ремонта или замены
	Прижимная пружина каретки обоймы ослаблена или повреждена	Замените прижимную пружину каретки обоймы
	Каретка подачи гвоздей повреждена	Замените каретку
	Проверьте совместимость гвоздей	Используйте только оригинальные гвозди
Пропуск гвоздей. Прерывистая подача	Проверьте совместимость гвоздей	Используйте только оригинальные гвозди
	Каретку подачи гвоздей повреждена	Замените каретку
Изделие перегревается	Интенсивный режим работы, работа с максимальной нагрузкой	Измените режим работы, снизьте нагрузку

НЕИСПРАВНОСТЬ	ВОЗМОЖНАЯ ПРИЧИНА	ДЕЙСТВИЯ ПО УСТРАНЕНИЮ
Батарея быстро разряжается	Интенсивный режим работы, работа с максимальной нагрузкой	Измените режим работы, снизьте нагрузку
	Недостаточный заряд батареи из-за малого времени зарядки	Увеличьте время зарядки, дождитесь полного заряда (по индикатору)
	Недостаточный заряд из-за снижения емкости батареи	Замените батарею
	Длительное хранение батареи в разряженном состоянии	Замените батарею
Батарея не заряжается полностью (до срабатывания индикатора)	Неисправность зарядного устройства	Обратитесь в сервисный центр для ремонта или замены
	Внутреннее замыкание в батарее	Замените батарею
	Срабатывание термозащиты батареи (при использовании постороннего зарядного устройства)	Используйте прилагаемое зарядное устройство

10. ТРАНСПОРТИРОВКА И ХРАНЕНИЕ

Транспортировка

Транспортировать продукцию можно любым видом закрытого транспорта в упаковке производителя или без нее, с сохранением изделия от механических повреждений, атмосферных осадков, воздействия химически-активных веществ и обязательным соблюдением мер предосторожности при перевозке хрупких грузов.

Хранение

Электроинструмент должен храниться в упаковке изготовителя в отапливаемом вентилируемом помещении при температуре от плюс 5 до плюс 40°C и относительной влажности до 80% (при температуре плюс 25°C).

11. УТИЛИЗАЦИЯ

При утилизации пришедшего в негодность инструмента примите все меры, чтобы не нанести вреда окружающей среде. Не стоит самостоятельно пытаться утилизировать изделие. Не выбрасывайте электроинструмент и его компоненты вместе с бытовым мусором.

Утилизируйте электроинструмент согласно действующим правилам по утилизации промышленных отходов.

Обратитесь для этих целей в специализированный пункт утилизации электроприборов. Адреса пунктов приема бытовых электроприборов на переработку Вы можете получить в муниципальных службах Вашего города.

12. СРОК СЛУЖБЫ

Срок службы 5 лет.

Для увеличения срока эксплуатации инструмента рекомендуем после 10 минут работы делать перерыв на 5 минут.

Не допускайте перегрузок инструмента. Повреждения инструмента, вызванные перегрузкой или длительным использованием без перерывов, не обеспечиваются гарантийным обслуживанием.

Производитель обращает внимание покупателей, что при эксплуатации оборудования в рамках личных нужд и соблюдений правил пользования, приведенных в данном руководстве по эксплуатации, срок службы оборудования может значительно превысить указанный в настоящем руководстве.

13. ГАРАНТИЯ

При покупке изделия требуйте его проверки на предмет комплектности и исправности, а также правильного заполнения гарантийного талона.

В течении гарантийного срока любое вскрытие и ремонт изделия осуществляется исключительно авторизованным сервисным центром.



Внимание! Самовольное вскрытие и ремонт инструмента вне авторизованного сервисного центра, в течении гарантийного срока, влечет за собой отказ производителя от гарантийных обязательств.

Гарантийный срок на товар и условия гарантии указаны в гарантийном талоне.

Актуальная информация об авторизированных сервисных центрах доступна на сайте: tehtools.com.

ГАРАНТИЙНЫЙ ТАЛОН

УСЛОВИЯ ГАРАНТИЙНОГО ОБСЛУЖИВАНИЯ

Гарантийный срок на инструмент составляет 1 (один) год с момента продажи. Без правильно заполненного гарантийного талона с полностью заполненными полями, указанием модели инструмента, серийного номера, названия и печати торговой организации, подписи покупателя, а также при несоответствии этих данных, возможен только платный ремонт. Проверка качества и гарантийный ремонт производится только в авторизованных сервисных центрах. Инструмент принимается в сервисный центр только в чистом виде и в полной комплектации.

Данный гарантийный талон дает право пользователю инструментов и оборудования торговой марки ТЕН в течении гарантийного срока на бесплатный ремонт (устранение недостатков, возникших по вине производителя). Гарантия распространяется только на производственные дефекты, выявленные в процессе эксплуатации инструмента.

Гарантийные претензии по аккумуляторным батареям рассматриваются при предоставлении полного комплекта приобретенного инструмента (инструмент, зарядное устройство, аккумуляторная батарея, кейс)

При обращении в авторизированный сервисный центр ТЕН с гарантийным инструментом необходимо предъявить к осмотру оснастку, с которой использовался инструмент.

ГАРАНТИЯ НЕ РАСПРОСТРАНЯЕТСЯ НА:

- сменные принадлежности (аксессуары и оснастка), например: диски, ножи, сверла, буры, патроны, подошвы шлифовальных и ленточных машин, фильтры и т.д.
- быстроизнашивающиеся детали, например: угольные щетки, приводные ремни, сальники, защитные кожухи, направляющие ролики, резиновые уплотнения, подшипники, зубчатые ремни и колеса, пистолеты и насадки моек ВД, свечи зажигания, тросы стартера, воздушные и топливные фильтры, и т.п. и т.п. Замена их в течение гарантийного срока является платной услугой.
- замену корпуса электроинструмента.

ГАРАНТИЙНЫЙ РЕМОНТ НЕ ОСУЩЕСТВЛЯЕТСЯ В СЛЕДУЮЩИХ СЛУЧАЯХ:

- отсутствие, повреждение или изменение серийного номера на инструменте или гарантийном талоне, а также при их несоответствии.
- использование инструмента не по назначению, указанному в инструкции по эксплуатации.
- выход из строя вследствие перегрузки (как механической, так и электрической). К безусловным признакам перегрузки относятся: выход из строя одновременно двух и более деталей и узлов таких как ротора и статора, обеих обмоток статора, ведомой и ведущей шестерни редуктора или других узлов и деталей, появление цветов побежалости на поверхности

ГАРАНТИЙНЫЙ ТАЛОН

металлических деталей; деформация или оплавление пластмассовых деталей и узлов инструмента; одновременное повреждение (потемнение или обугливание) изоляции проволоки в обмотках катушек статора и ротора. Обугливание изоляции обеих катушек статора из-за перегрева электрического двигателя, возникшее вследствие несоответствия параметров электросети номинальному напряжению для работы инструмента согласно ТУ, или вследствие приложения чрезмерного усилия на управляющие рукоятки инструмента.

- механические повреждения электроинструмента (трещин, сколов, вмятин и т. д.); механических повреждений изоляции электрического кабеля, повреждения (изгиба) вала кулачкового патрона; вала держателя оснастки в бензо- или электротриммерах/газонокосилках.

- возникновение недостатков из-за действий третьих лиц, непреодолимой силы, стихийных бедствий, неблагоприятных атмосферных воздействий и/или внешних воздействий агрессивных сред и высоких температур.

- естественный износ инструмента: полная или частичная выработка ресурса, сильное внутреннее или внешнее загрязнение, ржавчина, отработанная смазка в редукторе.

- порча инструмента из-за скачков напряжения в электросети.

- попаданием инородных тел внутрь техники через вентиляционные отверстия, блокировкой полости воздушных отверстий, полости ребер охлаждения двигателя отходами обрабатываемого материала или насекомыми; наложением посторонних частиц на внутренних поверхностях деталей водяных насосов.

- при использовании горюче-смазочных материалов, не соответствующих типу двигателя или не рекомендованными производителем инструмента, приведшее к заклиниванию в каналах поршня, поршневых колец, задирам, потертостям, царапинам на рабочей поверхности цилиндра и поршня; разрушение или оплавление опорных подшипников цилиндропоршневой группы.

- при эксплуатации бензоинструментов с поврежденным, загрязненным либо отсутствующим воздушным или топливным фильтром.

- повреждение изделия вследствие несоблюдения правил хранения и транспортировки.

- после попыток самостоятельного вскрытия, ремонта, внесения конструктивных изменений и смазки электроинструмента в гарантийный период, о чем свидетельствуют, например, заломы на шлицевых частях крепежа корпусных деталей поломок, связанных с недостатком ухода за электроинструментом.

- частично или полностью разобранный электроинструмент.

- эксплуатация инструмента с явными признаками неисправности (повышенный шум, вибрация, сильный нагрев, неравномерное вращение,

ГАРАНТИЙНЫЙ ТАЛОН

потеря мощности, снижение оборотов, сильное искрение, запах гари, нехарактерный выхлоп).

О возможных нарушениях, изложенных выше условий гарантийного обслуживания, владельцу сообщается после проведения диагностики электроинструмента в сервисном центре.

Профилактическое обслуживание электроинструмента (чистка, промывка и замена смазки) в гарантийный период является платной услугой.

Если в результате диагностики заявленный недостаток не был выявлен (неисправности нет), или этот недостаток возник в результате неправильной эксплуатации, диагностика инструмента является платной услугой.

Владелец электроинструмента доверяет проведение диагностики в сервисном центре в свое отсутствие.

Заменяемые по гарантии детали переходят в собственность мастерской.



Срок Гарантии продлевается на время нахождения инструмента в гарантийном ремонте.

При заключении договора купли-продажи инструмента, указанного в настоящем гарантийном талоне, покупатель признал, что приобретаемый им инструмент соответствует конкретным целям, для которых приобретается.

Адрес сервисного центра Вы можете найти на нашем сайте **tehtools.com**

ТОВАР ПОЛУЧЕН В ИСПРАВНОМ СОСТОЯНИИ, В ПОЛНОЙ КОМПЛЕКТАЦИИ, ПРЕТЕНЗИЙ К КАЧЕСТВУ ТОВАРА НЕ ИМЕЮ. С ГАРАНТИЙНЫМИ УСЛОВИЯМИ ОЗНАКОМЛЕН И СОГЛАСЕН.

Подпись покупателя: _____

№1	№2	№3	№4	№5
Дата приемки _____	Дата приемки _____	Дата приемки _____	Дата приемки _____	Дата приемки _____
Дата выдачи _____	Дата выдачи _____	Дата выдачи _____	Дата выдачи _____	Дата выдачи _____
(подпись, печать С.Ц.)	(подпись, печать С.Ц.)	(подпись, печать С.Ц.)	(подпись, печать С.Ц.)	(подпись, печать С.Ц.)

Наименование изделия и модель:	_____		Торговая организация _____
			Подпись продавца _____
Серийный номер:	_____		Штамп торговой организации: _____
			Дата продажи: _____



www.tehtools.com