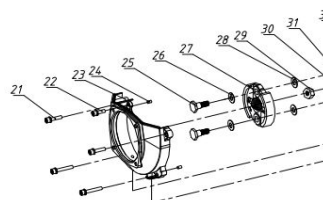


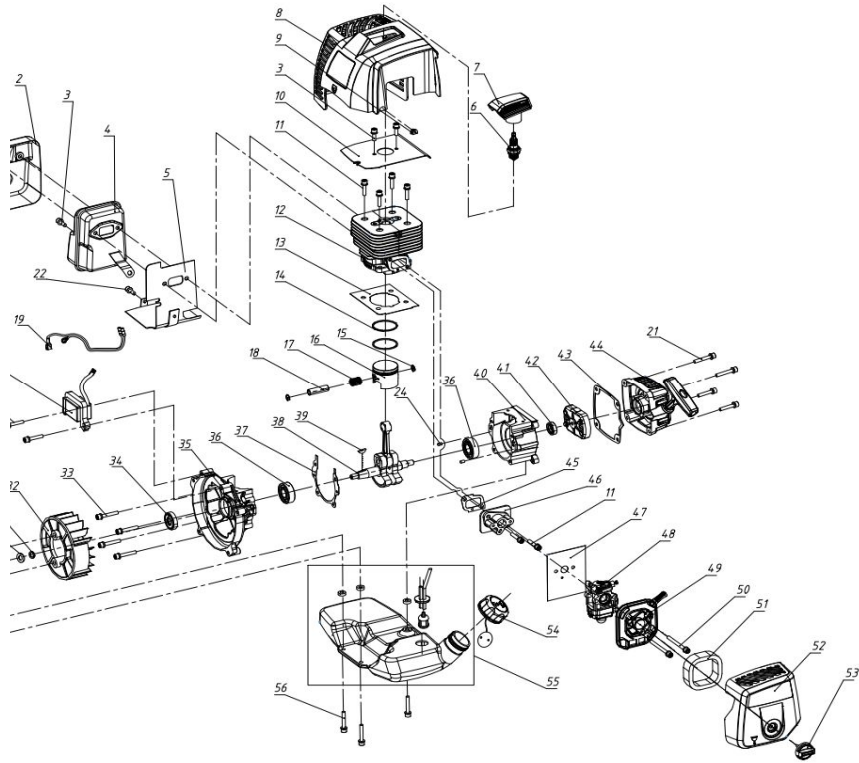
1E40F-BW43

1E40F-BW43汽油机爆炸图

Ser.No.	Code	Имя	Qty
1	GB70+GB93+GB97	Винт М6*60	2
2	AG43S00200	Крышка глушителя	1
3	GB70+GB93+GB97	Винт М5*14	3
4	AG43S00100	Глушитель	1
5	SR1E40F01903	Прокладка глушителя	1
6	L8RTC	Свеча зажигания	1
7	SR1E40F00503	Колпачок свечи зажигания	1
8	SR1E40F02000	Крышка цилиндра	1
9	SR1E34F01900	Резиновая заглушка	1
10	SR1E40F01900	Теплоизолятор цилиндра	1
11	GB70+GB93+GB848	Винт М5*20	4
12	SR1E40F01300	Цилиндр	1
13	SR1E40F01200	Прокладка цилиндра	1
14	SR1E40F01100	Поршневое кольцо	2
15	SR1E40F00900	Стопор поршневого пальца	2
16	SR1E40F00800	Поршень	1
17	KBK101315.5	Игольчатый подшипник	1
18	SR1E40F01000	Поршневой палец	1
19	SR1E36F01204	Провод замыкания цепи	1
20	SR1E40F00502	Катушка зажигания	1
21	GB70+GB93+GB97	Винт М5*25	12
22	GB70.2	Винт М5*14	2
23	SR1E40F00600	Крышка маховика	1
24	GB/T119.2	Установочный штифт 4*10	4
25	SR1E36F01600	Болт крепления сцепления	2
26	SR1E36F01500	Шайба	2
27	SR1E36F01400	Муфта сцепления в сборе	1
28	SR1E36F01300	Шайба В	2
29	GB6170	Гайка М8*1,25	1
30	GB/T93 8	Шайба пружинная 8	1
31	GB/T97.1 8	Шайба плоская 8	1
32	SR1E40F00501	Маховик	1
33	GB70+GB93+GB97	Винт М5*35	4
34	GB/T9877	Сальник 15*30*7	1
35	SR1E40F00303	Половина картера, сторона маховика	1
36	GB/T276	Подшипник 6202/P5	2

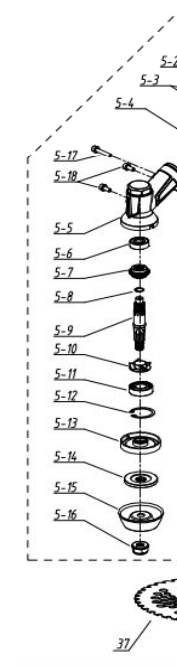
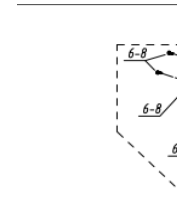


37	SR1E40F00302	Прокладка картера	1
38	SR1E40F00400	Коленчатый вал в сборе	1
39	GB/T1099.1	Шпонка 3*5*13 (полукруглая)	1
40	SR1E40F00301	Половина картера, сторона стартера	1
41	GB/T9877	Сальник 12*22*7	1
42	SR1E36F00300	Храповик стартера	1
43	SR1E36F00200	Прокладка стартера	1
44	SR1E36F00100	Стартер в сборе	1
45	SR1E40F01400	Прокладка впускного коллектора	1
46	SR1E40F01500	Впускной коллектор	1
47	SR1E40F01600	Прокладка карбюратора	1
48	SR1E40F01700	Карбюратор	1
49	SR1E34F02500	Опора воздушного фильтра в сборе	1
50	GB70	Винт М5*50	2
51	SR1E34F02800	Воздушный фильтр	1
52	SR1E40F01800	Крышка воздушного фильтра	1
53	SR1E34F03000	Фиксатор воздушного фильтра	1
54	SR1E34F00400	Крышка топливного бака в сборе	1
55	SR1E40F00100	Топливный бак в сборе	1
56	GB70+GB93+GB97	Винт М5*30	3



BW43

Ser.no.	Code	Имя	Qty
1	1E40F-BW43	Двигатель	1
2	BC3300100	Сцепление в сборе	1
2-1	BC3300102	Барaban сцепления	1
2-2	GB/T893.1 ф35	Шайба 35	1
2-3	GB/T276	Подшипник 35×15×11	1
2-4	GB/T894.1 ф15	Шайба 15	1
2-5	BC3300101	Корпус сцепления	1
2-6	BC26R00102	Резиновый демпфер	1
2-7	GB/T894.1 ф42	Шайба 42	1
2-8	BC26R00103	Гильза	1
2-9	GB/T 9074.1 M6×20	Винт M6x20	6
2-10	GB/T 9074.1 M5×12	Винт M5x12	1
2-11	GB/T 9074.1 M5×25	Винт M5x25	1
3	BC43	Опора рукоятки в сборе	1
3-1	BC3300400	Крепление рукоятки -верхняя часть	1
3-2	BC3300600	Крепление рукоятки- средняя часть	1
3-3	BC3300500	Крепление рукоятки- нижняя часть	1
3-4	BC3300700	Резиновая прокладка рукоятки	2
3-5	GB/70.1	Винт M6x25	6
4	BW43-20100	Алюминиевая штанга в сборе	1
4-1	BW43-20101	Алюминиевая штанга (26x1,5x684)	1
4-2	BW43-20102	Приводной вал (9 зубьев)	1
4-3	BC26R00300	Уплотнительная втулка вала штанги	3
4-4	BW43-20103	Алюминиевая штанга	1
5	BC26R00800	Редуктор в сборе	1
5-1	GB/T894.1 ф10	Шайба 10	1
5-2	GB/T893.1 ф26	Стопорное кольцо ф26	1
5-3	GB/T 276	Подшипник 6000/P5	2
5-4	BC26R00801	Шестерня ведущая 1 (15 зубьев)	1
5-5	BC26R00803	Корпус редуктора	1
5-6	GB/T 276	Подшипник 6000-2RS/P5	1
5-7	BC26R00802	Шестерня (15 зубьев)	1
5-8	GB/T894.1 ф15	Шайба 15	1
5-9	BC26R00804	Вал ведомый	1
5-10	BC26R00805	Крыльчатка	1
5-11	BC26R00806	Подшипник (внешний диаметр ф32)	1
5-12	GB/T893.1 ф32	Стопорное кольцо	1
5-13	BC26R00807	Шайба ножа опорная	1
5-14	BC26R00809	Шайба ножа прижимная	1
5-15	BC26R00810	Чашка ножа защитная	1
5-16	BC26R00811	Гайка крепления ножа	1
5-17	GB/T 9074.1 M5×25	Винт M5x25	1
5-18	GB/T 9074.1 M5×12	Винт M5x12	2



6	BW43-40100	Рукоятка управления в сборе	1
6-1	BC3301001	Рукоятка, левая половина	1
6-2	BC3301007	Рукоятка, правая половина	1
6-3	BC3301003	Предохранитель	1
6-4	BC3301002	Кнопка предохранителя	1
6-5	BC3301006	Рычаг управления дроссельной заслонкой	1
6-6	BC3301004	Пружина предохранителя	1
6-7	BC3301005	Пружина рычага управления дроссельной засл	1
6-8	GB/T845	Саморез ST3.5×15	3
6-9	GB/70.1	Винт M5x32	1
6-10	GB/T889.1	Гайка M5	1
6-11	BC3301008	Кнопка стоп в сборе	1
6-12	BW43-40120	Провод замыкания цепи	1
6-13	BW43-40110	Трос дроссельной заслонки в сборе	1
6-14	BW43-40130	Кожух защитный	1
6-15	BC3300200	Фиксатор	2
7	BC3300900	Резиновая накладка рукоятки	1
8	BW43-30601	Рукоятка левая	1
9	BW43-30602	Рукоятка правая	1
10	BW43-30102	Пластина	1
11	GB/T 9074.1	Винт M6x35	10
12	GB/T 889.1	Гайка M6	10
13	GB/T 97.1	Шайба 6	6
14	BW43-30902	Соединитель левой ручки	2
15	BW43-30901	Соединитель правой ручки	2
16	GB/T 801-2021	Болт M12×55	2
17	GB/ T96.1	Шайба 12	3
18	JB/T 7274.4-2014	Ручка барашек M12	2
19	BW43-30101	Соединительная пластина	1
20	BW43-10102	Защитная опора топливного бака	1
21	BW43-10101	Антивибрационная пружина	1
22	GB/T 5783	Болт M10×60	1
23	GB/T 97.1	Шайба 10	3
24	GB/T 889.1	Гайка M10	4
25	BW43-30200	Рама	1
26	BW43-30500	Опорная пластина	2
27	BW43-30300	Ось колеса	1
28	GB/T 5783	Винт M10x40	2
29	BW43-30400	Труба	2
30	GB/T894.1 φ16	Шайба 16	2
31	BW43-30700	Колесо в сборе (10 дюймов)	2
32	GB / T 5287	Шайба 6	2
33	GB/T 5783	Болт M6×20	2
34	GB /T 97.1 φ16	Шайба 16	2
35	BC26R00900	Пластина крепления защитного кожуха	1
36	BC26R01001	Защитный кожух в сборе	1
37	BC5201440	Нож косильный	1

38		Защитный чехол	1
39		Упаковка	
39-1	BW43	Коробка	1
39-2	BW43	Руководство	1
39-3		Ёмкость для смеси топлива	1
39-4	17×19	Гаечный ключ	1
39-5	S=5	Гаечный ключ	1
39-6		Сумка для инструментов	1
39-7		Сумка	1
39-8		Этикетка воздушного фильтра	1
39-9		Этикетка стартера	1
39-10	BW43	Этикетка паспортной таблички	1
39-11		Этикетка	1
39-12	BW43	Этикетка модели	1

