



**ИНСТРУКЦИЯ ПО ЭКСПЛУАТАЦИИ
ЭЛЕКТРИЧЕСКИХ ЦЕНТРОБЕЖНЫХ
НАСОСОВ ПОВЕРХНОСТНЫХ
И НАСОСОВ-АВТОМАТОВ**

ДЖАМБО

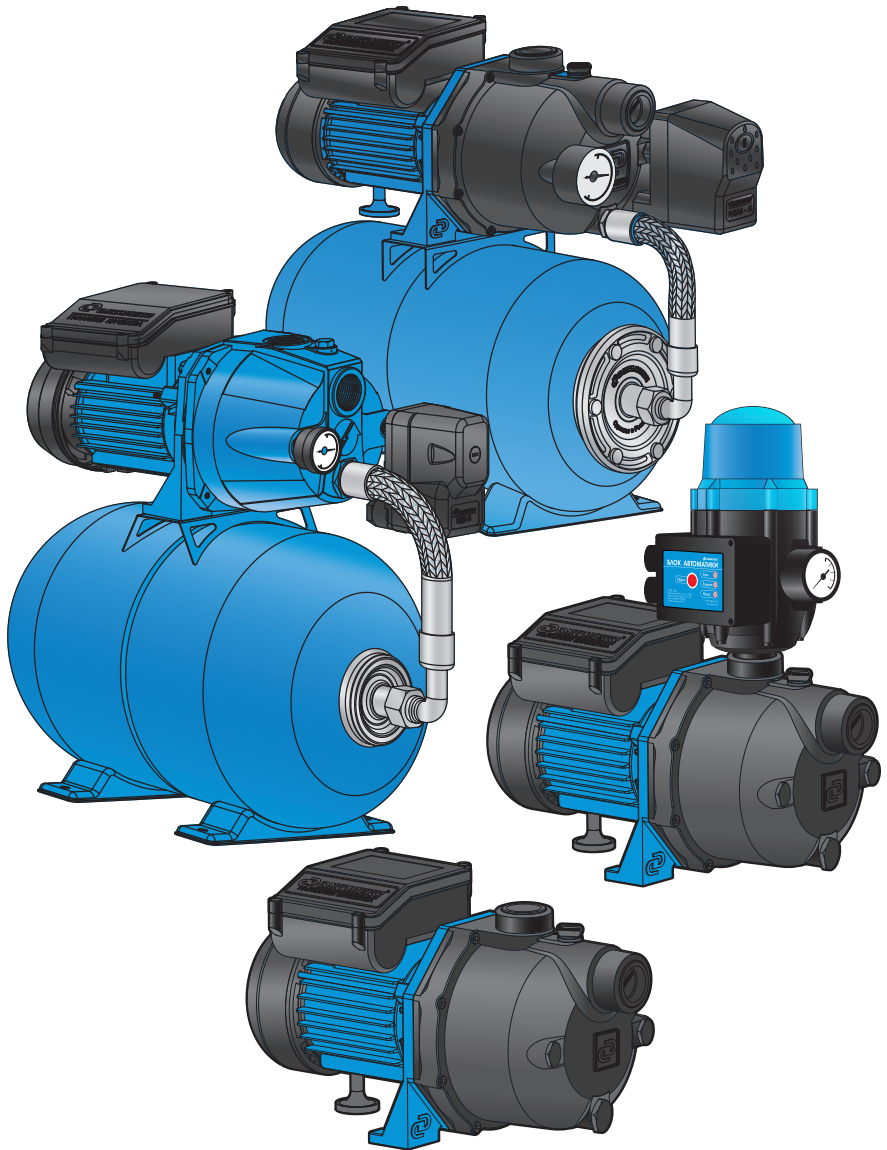


Рисунок 1.

1. ОБЩИЕ ДАННЫЕ.

1.1 Область применения.

Электрический центробежный насос поверхностный серии «ДЖАМБО» (см. Рисунок 1), далее по тексту «насос», предназначен для подачи чистой воды из колодцев, скважин, открытых водоемов и магистральных водопроводов. Насос-автомат (на базе поверхностного насоса) предназначен для бесперебойного водоснабжения в автоматическом режиме коттеджей, дач, ферм и других потребителей. Автоматически поддерживает необходимое давление в системе водоснабжения, самостоятельно включаясь и отключаясь по мере расходования воды, создает комфортные условия потребления воды на уровне городской квартиры.

1.2 Данные об изделии.

Пример способа обозначения поверхностного насоса и насоса-автомата с гидроаккумулятором.

«ДЖАМБО» 70*/50** Н***-24****Н*****
серия насоса расход напор индекс1 объем ГА индекс2

Серия насоса/насоса-автомата: «ДЖАМБО»;

* Максимальный расход, л/мин: **50, 60, 70**;

** Максимальный напор, м: **28; 35; 50**;

*** Индекс 1 - материал корпуса насоса: «Н» - нержавеющая сталь,

«П» - инженерный пластик, «Ч» - чугун;

**** Объем гидроаккумулятора (сокр. ГА), л: **14, 18, 24, 50**;

***** Индекс 2 - материал гидроаккумулятора: «без буквенного обозначения» - углеродистая сталь; «Н» - нержавеющая сталь.

Максимальная глубина всасывания, м: **9**;

Максимальное количество включений в час: **не более 20**;

Диаметр входного и выходного отверстий, дюйм: **1"**;

Напряжение питающей сети В: **220±10%**;

Частота тока Гц: **~50 ± 2,5**;

Степень защиты: **IPX4**;

Температура перекачиваемой воды: **от +1 °С до +35 °С**.

Пример способа обозначения насоса-автомата с блоком автоматики.

«ДЖАМБО» 70*/50** П***-К**** «Комфорт»*****
серия насоса расход напор индекс1 индекс2 индекс3

Серия насоса/насоса-автомата: «ДЖАМБО»;

* Максимальный расход, л/мин: **60, 70**;

** Максимальный напор, м: **25; 35**;

*** Индекс 1 - материал корпуса насоса: «П» - инженерный пластик;

**** Индекс 2 - «К» - насосы, оснащенные устройством, контролирующим наличие потока в магистрали;

***** Индекс 3 - «Комфорт» - в комплекте с встроенным регулирующим клапаном и блоком автоматики.

Максимальная глубина всасывания, м: **9**;

Максимальное количество включений в час: **не более 20**;

Диаметр входного и выходного отверстий, дюйм: **1"**;

Напряжение питающей сети В: **220±10%**;

Частота тока Гц: **~50 ± 2,5**;

Степень защиты: **IPX4**;

Температура перекачиваемой воды: **от +1 °С до +35 °С**.

ВНИМАНИЕ! Перед монтажом и вводом насоса в эксплуатацию внимательно изучите данную инструкцию по эксплуатации.

ВНИМАНИЕ! Насосы серии «ДЖАМБО» предназначены для перекачивания только чистой воды. Все части насоса, соприкасающиеся с перекачиваемой водой, изготовлены из материалов, разрешенных для контакта с пищевыми продуктами.

2. БЕЗОПАСНОСТЬ.

2.1 Обозначения предупреждений в инструкции по эксплуатации.

Опасность поражения электрическим током



В рекомендациях по безопасности, несоблюдение которых может повлечь за собой угрозу для функционирования насоса, указано слово:

ВНИМАНИЕ!

2.2 Требования безопасности.

Для предотвращения несчастных случаев необходимо соблюдать действующие предписания в строгом соответствии с «Правилами технической эксплуатации электроустановок потребителей» и «Правилами техники безопасности при эксплуатации электроустановок потребителей». Для закрепления насоса к гидроаккумулятору или опорной поверхности с помощью болтов М8 на кронштейне электродвигателя предусмотрены лапы.

2.3 Нарушение требований безопасности.

Неисполнение требований безопасности влечет за собой угрозу для жизни и здоровья пользователя в результате электрического и механического воздействия и угрозу преждевременного выхода из строя насоса. Использование насоса не по назначению может привести к его поломке и отказу в гарантийном ремонте.

2.4 Эксплуатационные ограничения.

Надежность работы насоса гарантируется только в случае соблюдения положений настоящей инструкции по эксплуатации.

- Не допускается превышение максимальных значений, указанных в инструкции по эксплуатации.

- При первом запуске насоса необходимо обеспечить его полное заполнение водой.
- Не допускается работа насоса без расхода воды («в тупик»).
Для исключения выхода насоса из строя по причине работы без воды рекомендуется установить дополнительный блок автоматики или использовать насос-автомат с контролем потока (модель «ДЖАМБО» 60/35 П-К или «ДЖАМБО» 60/35 Н-К, а также модели «ДЖАМБО» 60/35 П-К «Комфорт» и «ДЖАМБО» 70/50 П-К «Комфорт»).
- Не допускается попадание воздуха во всасывающую магистраль.
- Во избежание замерзания необходимо полностью слить воду из насоса, а также всасывающей и напорной магистралей. Исключается установка насоса в помещениях, где он может быть подвержен затоплению.
- Не рекомендуется заужение напорной магистрали.
- Не допускается перекачивание воды температурой ниже $+1^{\circ}\text{C}$ и выше $+35^{\circ}\text{C}$, а также эксплуатация насоса при температуре окружающей среды ниже 0°C .
- Насос не предназначен для использования лицами (включая детей) с пониженными физическими, сенсорными или умственными способностями или при отсутствии у них жизненного опыта или знаний, если они не находятся под присмотром или не проинструктированы об использовании прибора лицом, ответственным за их безопасность.
- При повреждении шнура питания его замену во избежание опасности поражения электрическим током должны производить изготовитель, сервисная служба или подобный квалифицированный персонал. Данные требования распространяются и на случай проведения работ по изменению длины шнура питания.

3. ТРАНСПОРТИРОВАНИЕ И ХРАНЕНИЕ.

ВНИМАНИЕ!

Насос необходимо защитить от механических повреждений во время транспортировки и хранения. Условия транспортирования и хранения в температурном диапазоне от -50°C до $+50^{\circ}\text{C}$.

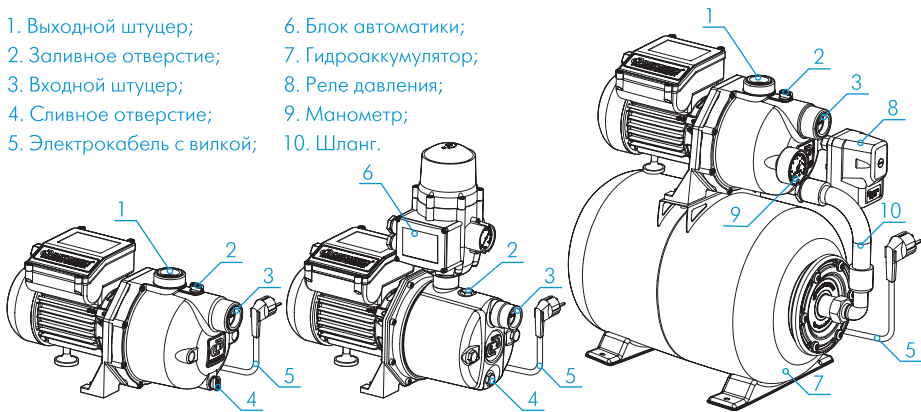
Условия транспортирования насосов в части механических факторов - по группе С (Л для насосов в потребительской упаковке) по ГОСТ 23216. Гарантийный срок эксплуатации насосов - 36 месяцев со дня изготовления (приёмки).

4. ТЕХНИЧЕСКОЕ ОПИСАНИЕ ИЗДЕЛИЯ

Общий вид насосов серии «ДЖАМБО»:

- | | |
|----------------------------|----------------------|
| 1. Выходной штуцер; | 6. Блок автоматики; |
| 2. Заливное отверстие; | 7. Гидроаккумулятор; |
| 3. Входной штуцер; | 8. Реле давления; |
| 4. Сливное отверстие; | 9. Манометр; |
| 5. Электрокабель с вилкой; | 10. Шланг. |

Рисунок 2.



Поверхностный насос

Насос-автомат с контролем потока

Насос-автомат

4.1 Особенности.

Поверхностные насосы «ДЖАМБО» 60/35 и «ДЖАМБО» 70/50 со встроенным эжектором сочетают преимущества центробежного с практичностью самовсасывающего насоса. Встроенный внутренний эжектор с системой труб Вентури обеспечивает хорошие условия всасывания на входе в насос и позволяет создать высокое давление на выходе.

4.2 Поверхностные насосы «ДЖАМБО».

Насосы состоят из насосной части и электродвигателя с фланцем. Насосная часть состоит из корпуса, содержащего проточный блок «направляющий аппарат – трубка Вентури – сопло», и рабочего колеса.

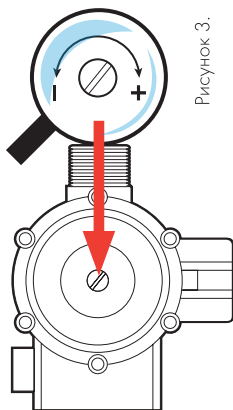
Рабочее колесо и проточный блок выполнены из износостойких пластических материалов. Фланец электродвигателя, к которому крепится насосная часть, выполнен из алюминия.

Для предотвращения внешних утечек из насосной части применено графитокерамическое торцевое уплотнение.

Электродвигатель - асинхронный короткозамкнутый, состоит из статора, подшипниковых щитов, короткозамкнутого ротора и коробки выводов, в которой находится конденсатор и клеммные колодки для соединения выводных концов электродвигателя с питающим кабелем. Статор электродвигателя защищен термопротектором, отключающим электродвигатель при перегреве обмотки. В задней части электродвигателя расположен вентилятор охлаждения.

4.3 Насосы-автоматы «ДЖАМБО» с контролем потока (Рисунок 2).

Модели с индексом «П-К» и «Н-К» снабжены блоком автоматики, который обеспечивает работу насоса в автоматическом режиме и защищает его от «сухого хода».



Блок автоматики запускает электронасос в течение 20–25 секунд после подсоединения к питающей сети. Последующие запуски электронасоса происходят при снижении давления до стартового при открытии крана. Давление регулируется с помощью винта, расположенного на верхней части блока автоматики, с маркировкой «+» и «-» (Рисунок 3).

В отличие от систем с реле давления и гидроаккумулятором, условие остановки электронасоса не диктуется достижением определенного давления в системе, а определяется понижением потока до минимальных значений. Как только блок автоматики определяет данное условие, он производит остановку электронасоса с задержкой в интервале 7-15 секунд. Логика хронометрирования

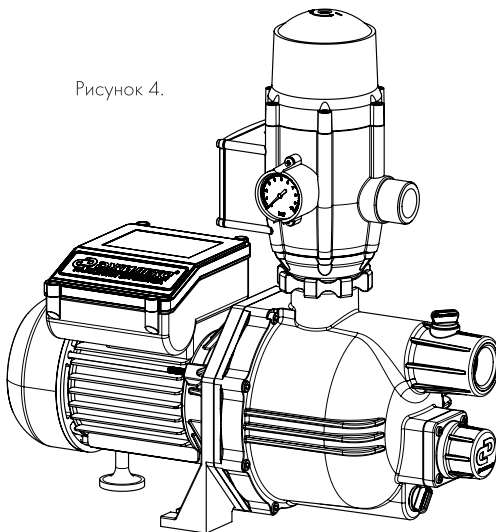
направлена на сокращение частоты срабатывания электронасоса в условиях низкого потока.

Регулировка стартового давления должна проводиться с соблюдением всех норм безопасности. Данная операция направлена на изменение стартового давления включения электронасоса. Давление отключения блока автоматики не регулируется и соответствует максимальному давлению, создаваемому электронасосом.

Согласно рекомендациям стартовое давление должно быть на 0,2 бара выше, чем минимально требуемое давление в системе, а давление, создаваемое электронасосом, должно быть на 0,8 бара выше, чем стартовое давление настройки блока автоматики.

4.4 Насосы-автоматы «ДЖАМБО» «Комфорт» в комплекте с блоком автоматики и встроенным регулирующим клапаном. (Рисунок 4).

Рисунок 4.



Насосы «ДЖАМБО» «Комфорт» в комплекте с блоком автоматики и встроенным регулирующим клапаном предназначены для стабилизации напора в водопроводной магистрали при изменениях значений расхода воды. Данное техническое решение автоматически компенсирует напор, обеспечивая плавное регулирование при параллельном включении

воды. Это позволяет более комфортно использовать систему водоснабжения.

4.5 Насосы-автоматы «ДЖАМБО».

Это те же поверхностные насосы (см. пункт 4.2), снабженные системой автоматического управления по давлению.

Насосы включают в себя:

- горизонтальный гидроаккумулятор, объемом от 14 до 50 литров;
- реле давления;
- манометр;
- соединительную арматуру;
- электрокабель с вилкой (см. рисунок 2).

Реле давления «РДМ - 5» автоматически включает насос при снижении давления воды до уровня в 1,4 бара и выключает его при достижении давления до уровня 2,8 бара (2,4 бара для электронасосов «ДЖАМБО» 50/28 Ч-14(18)).

оптимальны для запорной арматуры, а также для стиральной машины, Значения давления 1,4 - 2,8 бара (2,4 бара для электронасосов «ДЖАМБО» 50/28 Ч-14(18)) являются заводской настройкой и

посудомоечной машины и др. техники.

Перенастройка реле давления не желательна.



4.6 Технические характеристики.

Наименование параметра	Модели насоса «ДЖАМБО»				
	50/28	60/35	70/50	«Комфорт»	
				60/35	70/50
Максимальный расход, л/мин	50	60	70	60	70
Максимальный напор, м	28	35	50	25	35
Напряжение, В	220±10%				
Потребляемый ток, А	2,6	3,0	5,0	3,0	5,0
Потребляемая мощность, Вт	530	620	1100	620	1100
Глубина всасывания, max м	9				

4.7 Расходно-напорные характеристики.*

Модели насоса		Напор, м										
		0	5	10	15	20	25	30	35	40	45	50
		Подача, л/мин										
«ДЖАМБО» 50/28		50	40	30	20	6	1	0				
«ДЖАМБО» 60/35		60	55	48	40	29	18	8	0			
«ДЖАМБО» 70/50		70	65	61	57	53	46	37	26	16	7	0
«Комфорт»	60/35	60	55	48	41	30	0					
	70/50	70	65	61	57	53	48	31	0			

* Заявленные характеристики насосов были получены при испытании с холодной чистой водой без газа и абразивных примесей, а также напорной магистралью согласно модели насоса, при напряжении 220В.

График расходно-напорных характеристик.

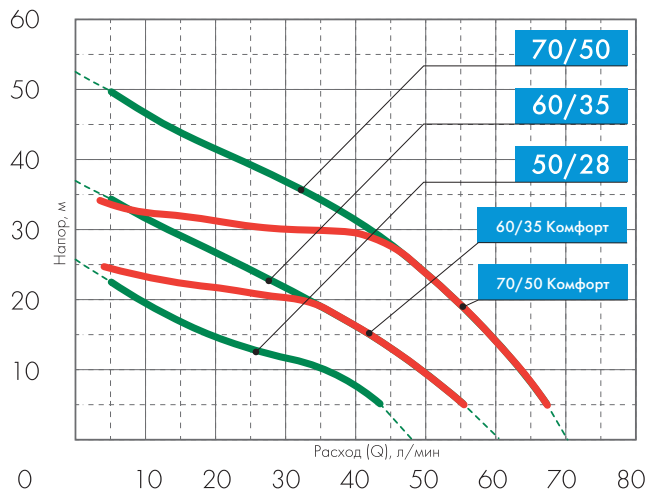


График №1

4.8 Как правильно подобрать насос.

Чтобы правильно подобрать насос, необходимо определиться, для каких целей он будет использоваться (водоснабжение дома или простой полив). На производительность насоса влияют следующие факторы: глубина всасывания, протяжённость горизонтального участка и перепад высот от источника до места установки насоса. Для обеспечения работоспособности насоса потери на всасывание должны быть меньше максимальной глубины всасывания.

Потери на всасывание рассчитываются по следующей формуле:

$$H_{\text{насоса}} > H_1 + H_2 + S/10, \text{ где}$$

$H_{\text{насоса}}$ – глубина всасывания поверхностного насоса;

H_1 – динамический уровень воды;

H_2 – перепад по высоте от источника до места установки насоса;

S – горизонтальный участок от источника до места установки насоса.

При выборе поверхностного насоса «ДЖАМБО 60/35» или «ДЖАМБО 70/50» необходимо учитывать глубину всасывания, потери напора, количество точек водоразбора в соответствии с графиком № 1. На графике находим «кривую», соответствующую данной глубине всасывания, и определяем производительность насоса при разном напоре.

С приближением к максимальной глубине всасывания подача насоса практически становится равной нулю.

ВНИМАНИЕ! При подборе насоса важно учитывать потери на горизонтальном участке. Так при протяженности трубопровода 10 метров с диаметром 1" потери на всасывание равны 1 метру вертикального столба.

Для водоснабжения дома рекомендуется использовать насосы-автоматы, при их выборе необходимо рассчитать необходимую производительность, исходя из максимального числа одновременно открытых точек водоразбора (раковина, унитаз, душ и др.) по следующей формуле:

$$Q_{\max} = Q_1 + Q_2 + \dots + Q_n,$$

где Q_1, Q_2, Q_n – значение расхода воды через конкретные точки потребления (см. таблицу №3).

Приборы	Расход, л/мин
Раковина	10
Умывальник	6
Душ	12
Ванная	15
Посудомоечная машина	10
Стиральная машина	12
Унитаз со сливным бачком	5
Биде	6

Таблица №3

Далее насос-автомат подбирается по следующему алгоритму:

■ **При заборе воды с глубины до 5 метров и протяженности магистрали не более 5 метров:**

- насос-автомат «ДЖАМБО 50/28» может обеспечить водоснабжение 1 точки (производительность до 12 л/мин);
- насос-автомат «ДЖАМБО 60/35 (П, Ч, Н)» может обеспечить водоснабжение до 2-х одновременно открытых точек (производительность до 25 л/мин);
- насос-автомат «ДЖАМБО 70/50 (П, Ч, Н)» может обеспечить до 3-х одновременно открытых точек (производительность до 40 л/мин);

■ **При заборе воды с глубины до 6 метров и протяженности магистрали не более 5 метров:**

- насос-автомат «ДЖАМБО 60/35 П (Ч, Н)» может обеспечить водоснабжение 1 точки;
- насос-автомат «ДЖАМБО 70/50 П (Ч, Н)» может обеспечить до 2-х одновременно открытых точек.

■ **При заборе воды с глубины до 7 метров и протяженности магистрали не более 5 метров:**

- насос-автомат «ДЖАМБО 70/50 П (Ч, Н)» может обеспечить водоснабжение 1 точки.

При подборе насоса для повышения давления из центральной магистрали следует сделать выбор в пользу насоса-автомата «ДЖАМБО» 60/35 П-К (Н-К) с контролем потока, который управляет насосом и защищает его от «сухого хода»:

■ насос-автомат «ДЖАМБО» 60/35 П-К (Н-К) может обеспечить водоснабжение 3-х одновременно открытых точек водоразбора, при условии минимального входного давления от 0,5 до 2 бар.

Для правильного функционирования рекомендуется использовать насос-автомат совместно с гидроаккумулятором и реле давления. Вода из магистрали сначала заполняет гидроаккумулятор, а затем подается под давлением потребителю.

Пример подбора насоса:

В одноэтажном загородном доме установлены следующие санитарно-технические приборы: раковина, унитаз и душевая кабина.

На участке есть колодец, с паспортными параметрами:

- общая глубина 7 метров.
- уровень воды может снижаться до 5 метров.

Расстояние до места монтажа насоса-автомата не превышает 5 метров по горизонтали, при этом нет дополнительного перепада высот.

Количество одновременно открытых точек не более 2-х.

Итак, пользуясь формулой, рассчитываем потери на всасывание

$$H_{\text{насоса}} > H_1 + H_2 + S/10,$$

$H_{\text{насоса}}$ - максимальная глубина всасывания насоса 9 метров (модели 60/35, 70/50)

$$5 + 5/10 = 5,5 \text{ метра.}$$

$$9 > 5,5 \text{ метров.}$$

желаемую производительность получаем по формуле:

$$Q_{\text{max}} = 10 \text{ л/мин} + 12 \text{ л/мин} = 22 \text{ л/мин.}$$

Для решения задачи нам подойдет модель насоса-автомата «ДЖАМБО» 60/35 П (Ч,Н), т.к. максимальное потребление двух точек будет не более 22 л/мин. Используя график №2 находим линию «зависимости расходно-напорных характеристик» при всасывании с глубины 5 метров « $H_s = 5 \text{ м}$ ».

На графике находим отметку соответствующей расходу 22 л/мин и проводим воображаемую линию вверх до пересечения с графиком. Получается, что данный насос-автомат сможет обеспечить данный расход при давлении 2 бара, однако следует учитывать, что при увеличении разбора воды эта модель может не справиться («гостевой» режим), тогда можно остановить свой выбор на более мощной модели насоса-автомата «ДЖАМБО 70/50П (Ч,Н)». Объем гидроаккумулятора 50 литров более предпочтителен исходя из желаемого запаса воды при отключении электроэнергии и увеличения ресурса насоса.

ДЖАМБО 70/50

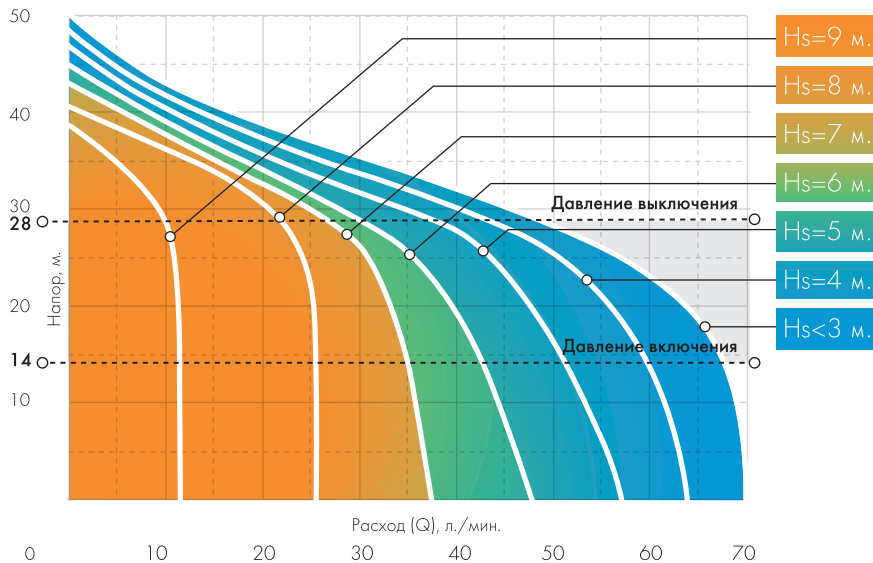
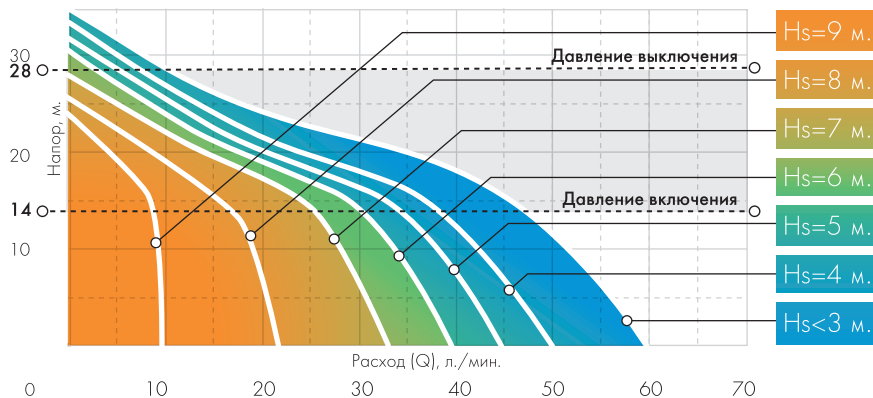


График №2.

ДЖАМБО 60/35



Критическая
глубина всасывания
поверхностного насоса

Оптимальная
глубина всасывания
поверхностного насоса

График №3.

5. УСТАНОВКА И МОНТАЖ.

5.1 Установка насоса.

Насос должен быть установлен в отапливаемом помещении в доступном для обслуживания месте. Диаметр трубы всасывающей магистрали должен быть не меньше, чем диаметр входного отверстия. В случаях, если высота всасывания более 5 метров или протяженность горизонтального участка всасывающей магистрали 10 и более метров, то диаметр трубы должен быть больше диаметра входного отверстия.

При монтаже всасывающей магистрали необходимо обеспечить непрерывный наклон от насоса к источнику водозабора не менее 1 градуса к горизонту. Обратные углы не допускаются. Всасывающая магистраль должна быть герметичной. В качестве всасывающей магистрали рекомендуется использовать современные полиэтиленовые и полипропиленовые трубы.

5.2 Монтаж насоса.

Присоедините всасывающую трубу с обратным клапаном к входному штуцеру насоса.

Присоедините напорную магистраль к находящемуся сверху насоса выходному штуцеру.

ВНИМАНИЕ! При монтаже насоса-автомата с гидроаккумулятором необходимо убедиться, что в гидроаккумулятор закачан воздух.

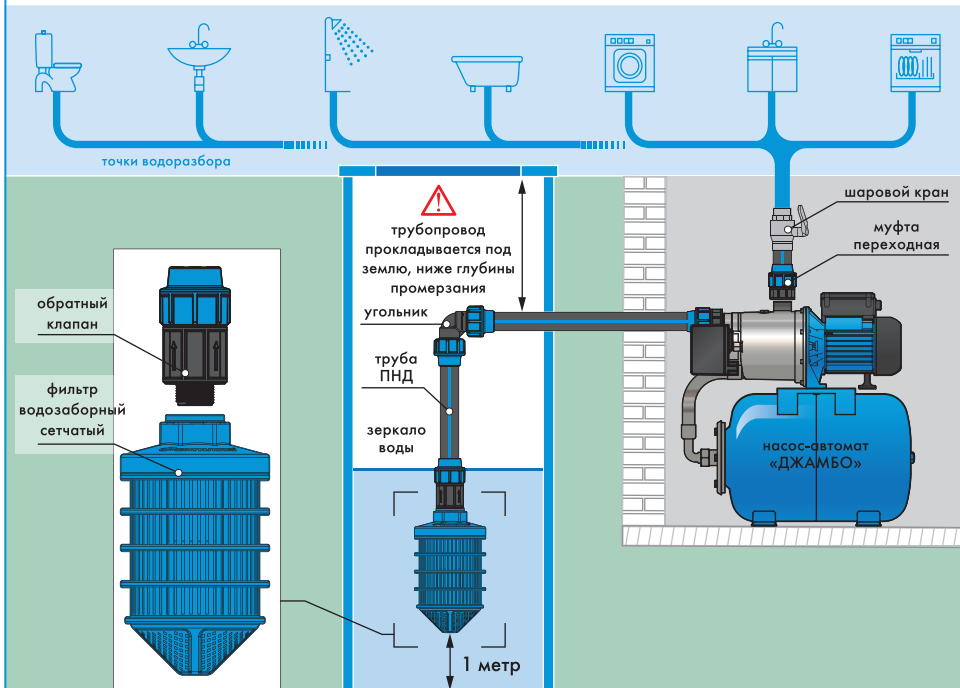
Давление воздуха рассчитывается по следующей формуле:

$P_{га} = P_{стартовое} - 0,3 \text{ бар}$, $P_{стартовое}$ - нижний предел настройки реле давления (заводская настройка 1,4 бар.)

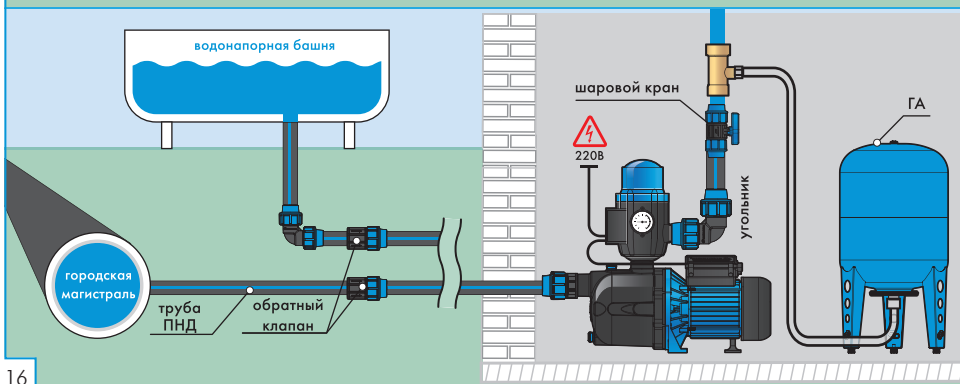
При меньшем давлении закачайте автомобильным насосом или компрессором воздух через пневматический клапан гидроаккумулятора.

5.3 Возможная схема установки насоса.

Монтаж насоса-автомата «ДЖАМБО».



Монтаж насоса-автомата «ДЖАМБО» с контролем потока .



5.4 Подключение насоса к электросети.



Насосы «ДЖАМБО» оснащены однофазным электромотором, подключаемым к электросети 220 В±10%, 50Гц. Необходимо установить устройство защитного отключения (УЗО) с током срабатывания 30 мА.



■ Электромонтажные работы по установке розетки, УЗО, предохранителей, их подключение к питающей электросети и заземление должен выполнять электрик в строгом соответствии с «Правилами технической эксплуатации электроустановок потребителей» и «Правилами техники безопасности при эксплуатации электроустановок потребителей» (ПТЭ и ПТБ).

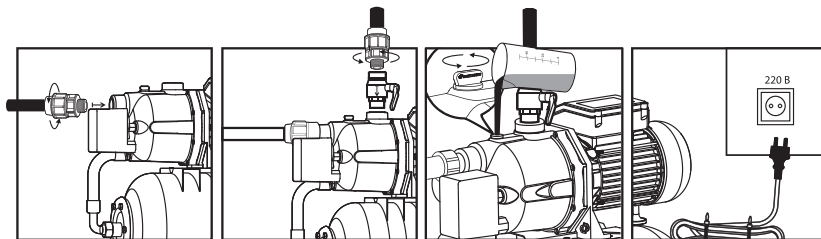
- Не допускайте эксплуатацию насоса без заземления.
- Место подключения насоса в электрическую сеть должно быть защищено от воды.

Установка автоматического устройства защитного отключения (УЗО) не более 30 мА - обязательна!



- Все провода подключения следует разместить таким образом, чтобы они не соприкасались с трубопроводом и/или корпусом насоса и/или корпусом двигателя.
- Тип напряжения электросети должен соответствовать данным на информационной табличке, расположенной на электродвигателе насоса.
- Необходимо заземлить насос/систему в соответствии с действующими предписаниями.
- **При нестабильном напряжении электросети желательна установка стабилизатора напряжения.**

6. УСТАНОВКА И МОНТАЖ.

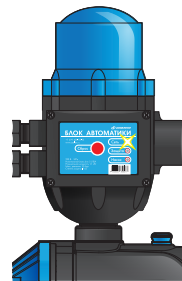


При первоначальном пуске поверхностного насоса, насоса-автомата с контролем потока, насоса-автомата необходимо полностью заполнить насос и всасывающую магистраль водой через заливное отверстие. Для этого следует вывернуть пробку, находящуюся в верхней части насоса, и заливать воду до тех пор, пока из заливного отверстия не начнет вытекать вода без пузырьков воздуха. Установить пробку в исходное положение. Всасывающая магистраль должна иметь обратный клапан. Далее присоединяем кран (шаровой или вентиль) и напорную магистраль к выходному штуцеру.

Поверхностный насос готов к работе.

Насос-автомат с контролем потока создаст максимальное давление, и блок автоматики его выключит. Признаком успешного выхода насоса на рабочий режим будет являться световая индикация напротив надписи «Сеть». При открытии крана на панели управления блока будут светиться два светодиода «Сеть» и «Насос», т.е. насос работает в автоматическом режиме.

Насос-автомат создаст необходимое давление и наполнит гидроаккумулятор водой. Контроль роста давления осуществляется по штатному манометру.



При достижении установленного давления реле давления отключит насос.

Максимальное давление на выходе из насоса не должно превышать величину 5,5 бар.



Во избежание несчастных случаев от поражения электрическим током при пользовании насосом, не пытайтесь разбирать его!

7. ОБСЛУЖИВАНИЕ.



Перед выполнением работ с насосом необходимо отключить его от сети электропитания. Необходимо исключить несанкционированный запуск насоса неуполномоченными лицами.

Во время эксплуатации насос или насос-автомат не требует никакого специального обслуживания.

При нормальных условиях эксплуатации насос не требует обслуживания в течение длительного времени.

В случае длительного перерыва в работе насос может блокироваться. Для разблокировки проверните вал вручную со стороны вентилятора.

В профилактических целях рекомендуется время от времени проверять максимальный напор. Уменьшение максимального напора свидетельствует об износе гидравлики насоса, в этом случае обратитесь в сервисный центр.

Рекомендуется ежеквартально проверять давление воздуха в гидроаккумуляторе (через ниппель, обычным автомобильным манометром), предварительно слив воду из насоса.

При снижении давления необходимо подкачать воздух в гидроаккумулятор. При снижении давления более чем на 20%, необходимо обратиться в сервисный центр.

Насос не предназначен для использования лицами (включая детей) с ограниченными физическими, психическими или умственными способностями, а также лицами, не обладающими необходимым опытом или знаниями.

Не позволяйте детям играть с насосом.

8. ГАРАНТИЙНЫЕ ОБЯЗАТЕЛЬСТВА.

Гарантийный срок эксплуатации насосов - 36 месяцев со дня продажи конечному потребителю. Гарантийные обязательства выполняются при условии соблюдения потребителем правил эксплуатации, хранения, транспортировки, монтажа и правильно заполненного гарантийного талона. Изготовитель не несет ответственность за ущерб, причиненный покупателю в результате неправильного монтажа и эксплуатации изделия.

9. УСЛОВИЯ ВЫПОЛНЕНИЯ ГАРАНТИЙНЫХ ОБЯЗАТЕЛЬСТВ.

Гарантия не распространяется на:

- повреждения, возникшие в результате несоблюдения данной инструкции по эксплуатации, самостоятельной разборки или ремонта, неправильного монтажа или подключения;

■ повреждения, полученные в результате: неправильной транспортировки, хранения, удара или падения, при наличии внешних механических повреждений, при наличии следов воздействия химически активных веществ.

ВНИМАНИЕ! При покупке изделия требуйте в Вашем присутствии проверки комплектности и заполнения гарантийного талона. Без предъявления данного талона или выявления факта фальсификации при его заполнении претензии по качеству не принимаются и гарантийный ремонт не производится. При несоблюдении правил и техники безопасности сервисный центр вправе отказать в гарантийном обслуживании.

10. НЕПОЛАДКИ: ПРИЧИНЫ И ИХ УСТРАНЕНИЕ.

Неисправности	Возможные причины	Методы устранения
1 Насос не работает.	1.1 Отсутствие напряжения.	1.1 Проверить напряжение в сети. 1.2 Обратиться в сервисный центр.
2 Двигатель насоса вращается, но насос не качает воду.	2.1 Воздух из корпуса насоса не полностью выпущен. 2.2 Попадание воздуха во всасывающую трубу.	2.1 Отключить насос от сети, вывинтить пробку из заливного отверстия. Обеспечить выход воздуха. Вновь залить воду, завинтить пробку и включить насос. 2.2. Проверить герметичность соединений на всасывающей трубе. Проверить, чтобы на всасывающей трубе не было колен или обратных углов.

Неисправности	Возможные причины	Методы устранения
<p>3 Срабатывает термозащита электродвигателя.</p>	<p>3.1 Напряжение питания не соответствует требуемому (напряжение или слишком высокое, или слишком низкое). 3.2 Насос работал с горячей водой.</p>	<p>3 Отключить питание, устранить причину перегрева, дождаться охлаждения насоса, при необходимости залить воду и вновь включить насос.</p>
<p>4 Насос-автомат включается и отключается слишком часто.</p>	<p>4.1 Мембрана гидроаккумулятора повреждена. 4.2 Отсутствие сжатого воздуха в гидроаккумуляторе. 4.3 Открыт обратный клапан вследствие блокировки посторонним предметом.</p>	<p>4.1 Заменить мембрану или гидроаккумулятор. 4.2 Проверить давление воздуха в гидроаккумуляторе. 4.3 Демонтировать всасывающую трубу и разблокировать клапан.</p>
<p>5 Насос-автомат не создает требуемого давления</p>	<p>5.1 Реле отрегулировано на слишком низкое давление. 5.2 Рабочее колесо заблокировано. 5.3 Попадание воздуха во всасывающую трубу.</p>	<p>5.1 Отрегулировать реле давления. 5.2 Отключите питание и обратитесь в сервисный центр. 5.3 Смотрите пункт 2.2.</p>
<p>6 Насос-автомат работает, не отключаясь. Кроме насосов с блоком автоматики.</p>	<p>6.1 Реле настроено на слишком высокое давление. 6.2 Глубина забора воды превышает допустимую.</p>	<p>6.1 Отрегулировать реле давления. 6.2 Уменьшить глубину забора.</p>

Монтаж и демонтаж, доставка к месту ремонта осуществляется за счет покупателя.

11. КОМПЛЕКТ ПОСТАВКИ.

№	Наименование	Количество
1	Насос	1
2	Инструкция по эксплуатации + Гарантийный талон	1
3	Тара упаковочная	1

12. СВИДЕТЕЛЬСТВО О ПРИЕМКЕ.

ДАТА ИЗГОТОВЛЕНИЯ _____



Завод-изготовитель: ООО «ДЖИЛЕКС», Россия, 142180, Московская область, г. Подольск, ул. Индустриальная (Климовск мкр.), дом 9, тел.: +7 (499) 400 5555, www.jeelex.ru

Продукция изготовлена по ТУ 3468-001-61533394-2014 и соответствует требованиям Технических регламентов Таможенного союза:

ТР ТС 010/2011 «О безопасности машин и оборудования»

ТР ТС 004/2011 «О безопасности низковольтного оборудования»

ТР ТС 020/2011 «Электромагнитная совместимость технических средств»

Сертификат соответствия № TC RU C-RU.ME20.V.00204, выдан 17.04.2017 г., Орган по сертификации средств информатизации, приборостроения, медицинской техники и электрооборудования Федерального государственного унитарного предприятия "Всероссийский научно-исследовательский институт стандартизации и сертификации в машиностроении", срок действия до 16.04.2022 г.; Декларация о соответствии ЕАЭС № RU Д-РУ.А904 В.00814, выданная 18.04.2017 г., Орган по сертификации средств информатизации, приборостроения, медицинской техники и электрооборудования Федерального государственного унитарного предприятия "Всероссийский научно-исследовательский институт стандартизации и сертификации в машиностроении", срок действия до 17.04.2022 г. включительно.

Для электрических центробежных насосов серии «ДЖАМБО» моделей 60/35 П-К «Комфорт», 70/50 П-К «Комфорт»:

Сертификат соответствия № TC RU C-RU.ME20.V.00249, выдан 27.07.2018 г., Орган по сертификации средств информатизации, приборостроения, медицинской техники и электрооборудования Федерального государственного унитарного предприятия "Всероссийский научно-исследовательский институт стандартизации и сертификации в машиностроении", срок действия до 26.07.2023 г.; Декларация о соответствии ЕАЭС № RU Д-РУ.А904 В.01053, выданная 02.08.2018 г., Орган по сертификации средств информатизации, приборостроения, медицинской техники и электрооборудования Федерального государственного унитарного предприятия "Всероссийский научно-исследовательский институт стандартизации и сертификации в машиностроении", срок действия до 01.08.2023 г. включительно.

Завод-изготовитель оставляет за собой право на изменения в конструкции изделия, не снижающих его потребительских качеств.



Редакция 1.9/18

Техническая консультация:

тел: +7 (499) 400-55-55 доб: 48-10, 48-11; www.jeelex.ru

13. СОДЕРЖАНИЕ.

1	Общие данные.	1
1.1	Область применения.	1
1.2	Данные об изделии.	2
2	Безопасность.	3
2.1	Обозначения предупреждений.	3
2.2	Требования безопасности.	3
2.3	Нарушение требований безопасности.	3
2.4	Эксплуатационные ограничения.	3
3.	Транспортировка и хранение.	4
4.	Техническое описание изделия.	5
4.1	Особенности.	5
4.2	Поверхностные насосы «ДЖАМБО».	5
4.3	Насосы-автоматы «ДЖАМБО» с контролем потока.	6
4.4	Насосы-автоматы «ДЖАМБО» «Комфорт» в комплекте с БА и встроенным регулирующим клапаном	7
4.5	Насосы-автоматы «ДЖАМБО».	8
4.6	Технические характеристики.	9
4.7	Расходно-напорные характеристики.	9
4.8	Как правильно подобрать насос.	10
5.	Установка и монтаж.	15
5.1	Установка насоса.	15
5.2	Монтаж насоса.	15
5.3	Возможная схема установки насоса.	16
5.4	Подключение насоса к электросети.	17
6.	Установка и монтаж.	18
7.	Обслуживание.	19
8.	Гарантийные обязательства.	20
9.	Условия выполнения гарантийных обязательств.	20
10.	Неполадки, причины и их устранение.	21
11.	Комплект поставки.	23
12.	Свидетельство о приемке.	23

УСЛОВИЯ ГАРАНТИИ



Условием бесплатного гарантийного обслуживания оборудования является его бережная эксплуатация, в соответствии с требованиями инструкции, прилагающейся к оборудованию, а также отсутствие механических повреждений и правильное хранение. При обнаружении недостатков, оборудование принимается на диагностику и ремонт. Срок проведения диагностики и выполнения ремонта - сорок пять календарных дней с момента предъявления оборудования в авторизованный сервисный центр. Дефекты оборудования, которые проявились в течение гарантийного срока по вине завода-изготовителя, будут устранены по гарантии сервисными центрами при соблюдении следующих условий:

- предъявление неисправного устройства в сервисный центр в надлежащем (чистом, внешне очищенном от смываемых инородных тел) виде;*
- предъявление гарантийного талона, заполненного надлежащим образом: с указанием наименования оборудования, даты продажи, подписи продавца и четкой печати торгующей организации.

Гарантийное обслуживание не распространяется на периодическое обслуживание, установку, настройку и демонтаж оборудования.

Право на гарантийное обслуживание утрачивается в случае:

- неправильного заполнения гарантийного талона;
- проведения ремонта организациями, не имеющими разрешения завода-изготовителя;
- если оборудование было разобрано, отремонтировано или испорчено самим потребителем или иным третьим лицом;
- возникновения дефектов изделия вследствие механических повреждений, несоблюдения условий эксплуатации и хранения, стихийных бедствий, попадания вовнутрь изделия посторонних предметов, неисправности электрической сети, неправильного подключения оборудования к электрической сети;
- прочих причин, находящихся вне контроля продавца и изготовителя.

В случае необоснованности претензий к работоспособности оборудования - диагностика является платной услугой и оплачивается покупателем.

Покупатель не вправе обменять оборудование надлежащего качества на аналогичный товар у продавца (изготовителя), у которого это оборудование было приобретено, если он не подошел по форме, габаритам, фасону, расцветке, размеру или комплектации.

С момента подписания Покупателем Гарантийного талона считается, что:

- вся необходимая информация о купленном оборудовании и его потребительских свойствах предоставлена Покупателю в полном объеме, в соответствии со ст. 10 Закона «О защите прав потребителей»;
- претензий к внешнему виду не имеется;
- оборудование проверено и получено в полной комплектации;
- с условиями эксплуатации и гарантийного обслуживания Покупатель ознакомлен.

* Сервисный центр оставляет за собой право отказать в приеме неисправного оборудования для проведения ремонта в случае предъявления оборудования в ненадлежащем виде.

Покупатель:

_____ / _____
(подпись) (Ф. И. О.)

Наименование оборудования

Дата продажи

Подпись продавца

(подпись) (Ф. И. О.)

Печать торгующей организации м. п.

Наименование оборудования

Дата продажи

Подпись продавца

(подпись) (Ф. И. О.)

Печать торгующей организации м. п.

Наименование оборудования

Дата продажи

Подпись продавца

(подпись) (Ф. И. О.)

Печать торгующей организации м. п.

ГАРАНТИЙНЫЙ ТАЛОН

СЕРИЙНЫЙ
НОМЕР

Уважаемый покупатель! Благодарим Вас за покупку.
Пожалуйста, ознакомьтесь с условиями гарантийного обслуживания и
распишитесь в талоне.

Срок службы:
Бытовые электронасосы - **10 лет**;
Гидроаккумуляторы - **5 лет**;
Расширительные баки - **5 лет**;
Группа безопасности - **5 лет**;
Остальное оборудование - **10 лет**.

Гарантийный срок эксплуатации:
Насосы серии «ВОДОМЕТ», моделей 40/50, 40/75, 55/90, 55/75,
55/60, 55/50, 55/35, 110/50, 110/75, 110/110 всех комплектаций и
модификаций - **36 месяцев**;
Насосы серии «ДЖАМБО» всех комплектаций и модификаций - **36 месяцев**;
Оголовки скважинные - **36 месяцев**;
Пластиковый фланец - **36 месяцев**;
Системы автоматического водоснабжения «ВОДОМЕТ» ДОМ, моделей
55/75, 55/90: погружной насос - **36 месяцев**, гидроаккумулятор - **24**
месяца, все остальные компоненты системы - **12 месяцев**;
Гидроаккумуляторы - **24 месяца**;
Расширительные баки - **24 месяца**;
Системы «КРАБ» / «КРАБ-Т» - **24 месяца**;
Расширительные баки с индексом «Г» - **12 месяцев**;
Бытовые электронасосы - **12 месяцев**;
Остальное оборудование - **12 месяцев**.

Наименование оборудования « _____ »

Дата продажи « _____ » 201__ г.

Подпись продавца _____ / _____ /
(подпись) (Ф. И. О.)

Внимание!

Гарантийный талон без указания наименования
оборудования, даты продажи, подписи продавца
и печати торгующей организации НЕДЕЙСТВИТЕЛЕН!

Адреса всех сервисных центров смотрите на нашем сайте
www.jeelex.ru

Гарантия не предусматривает возмещения материального
ущерба и травм, связанных с эксплуатацией нашего
оборудования.

Доставка к месту гарантийного обслуживания
осуществляется за счет покупателя.
В случае обнаружения неисправности оборудования, по вине
завода-изготовителя в период гарантийного срока и после его
истечения, необходимо обратиться в специализированный
сервисный центр, авторизованный нами. Гарантийное
обслуживание в сервисном центре предусматривает ремонт
оборудования и/или замену дефектных деталей.



ОТРЫВНОЙ ТАЛОН «ДЖИЛЕКС»

СЕРИЙНЫЙ
НОМЕР

ОТРЫВНОЙ ТАЛОН «ДЖИЛЕКС»

СЕРИЙНЫЙ
НОМЕР

ОТРЫВНОЙ ТАЛОН «ДЖИЛЕКС»

СЕРИЙНЫЙ
НОМЕР