



# ВИХРЬ

## ПАСПОРТ

### Дренажный насос



**Серия ДН**

**ДН-300, ДН-350, ДН-400,  
ДН-550, ДН-550Н, ДН-750,  
ДН-900, ДН-1100Н,  
ДН-1100**



Сообщите нам Ваше  
мнение о товаре!

Напишите! [idea@vihr.su](mailto:idea@vihr.su)



## **УВАЖАЕМЫЙ ПОКУПАТЕЛЬ!**

Благодарим Вас за выбор продукции торговой марки «ВИХРЬ».

При покупке требуйте проверки полной комплектности и исправности устройства путем его пробного кратковременного запуска, а также наличия инструкции по эксплуатации.

Мы всегда рады получить от Вас обратную связь по использованию нашей продукции, а также по улучшению его качества:

E-mail: [idea@vhr.su](mailto:idea@vhr.su)

Web site: <http://www.vhr.su>

## **СОДЕРЖАНИЕ:**

1. ОБЩИЕ СВЕДЕНИЯ .....	5
2. ПРАВИЛА БЕЗОПАСНОСТИ.....	5
3. КОМПЛЕКТАЦИЯ .....	6
4. ОБЩИЙ ВИД УСТРОЙСТВА.....	7
5. ТЕХНИЧЕСКИЕ ХАРАКТЕРИСТИКИ .....	8
6. ПОДГОТОВКА УСТРОЙСТВА К РАБОТЕ И ПОРЯДОК РАБОТЫ.....	9
7. ТЕХНИЧЕСКОЕ ОБСЛУЖИВАНИЕ.....	11
8. ВОЗМОЖНЫЕ НЕИСПРАВНОСТИ И СПОСОБЫ ИХ УСТРАНЕНИЯ...	12
9. ТРАНСПОРТИРОВАНИЕ И ХРАНЕНИЕ.....	13
10. ГАРАНТИЙНЫЕ ОБЯЗАТЕЛЬСТВА.....	14
11. ГАРАНТИЙНЫЙ ТАЛОН .....	16
12. СЕРВИСНЫЕ ЦЕНТРЫ .....	17

## 1. ОБЩИЕ СВЕДЕНИЯ

Прежде чем приступить к работам по монтажу или эксплуатации оборудования, пожалуйста, внимательно прочтите данную инструкцию. Строго соблюдайте приведенные в инструкции указания!

Сохраните инструкцию в качестве справочника по эксплуатации и для гарантийного ремонта оборудования.

Представленная эксплуатационная документация содержит минимально необходимые сведения для применения изделия. Предприятие-изготовитель вправе вносить в конструкцию усовершенствования, не изменяющие правила и условия эксплуатации, без отражения их в эксплуатационной документации. Дата производства отражена в серийном номере устройства в формате ггмм с 16 по 19 символы. Все замечания и вопросы по поводу информации, приведенной в документации, направлять по указанному адресу электронной почты.

## 2. ПРАВИЛА БЕЗОПАСНОСТИ

Дренажный насос является оборудованием повышенной опасности. Строго соблюдайте следующие правила техники безопасности. Прочитайте и запомните эти указания до того, как приступите к работе. Используйте изделие только по его прямому назначению, указанному в паспорте.

Вовремя проводите необходимое обслуживание. Любое изменение или модификация инструмента запрещается, так как это может привести к поломке и/или травмам.

Если Вы не имеете навыков в работе с устройством, настоятельно рекомендуется предварительно проконсультироваться у специалиста или опытного пользователя.

Устройство не предназначено для использования лицами (включая детей) с пониженными физическими, сенсорными или умственными способностями или при отсутствии у них опыта или знаний, если они не находятся под контролем или не проинструктированы об использовании прибора лицом, ответственным за их безопасность.

### **Внимание!**

*Не допускается работа при любых неисправностях устройства! Отключите устройство от источника электропитания перед проведением любых регулировок, технического обслуживания, или при хранении.*

2.1 Каждый раз перед использованием устройства необходимо произвести его наружный осмотр на предмет отсутствия повреждений, надежности крепления узлов и деталей, целостности шнура питания.

2.2 Оборудование должно быть подключено к сети с напряжением, соответствующим напряжению, указанному в технических характеристиках. Пониженное напряжение может привести к перегрузке инструмента. Род тока - переменный, однофазный.

2.3 Отключайте оборудование при перерывах в работе, транспортировке и чистке.

2.4 Не допускайте эксплуатации изделия без защитного заземления!

2.5 Установка устройства защитного отключения (УЗО) номинальным током утечки 30 мА - обязательна!

2.6 Монтаж изделия и электрической розетки для его подключения электросети должны выполнять квалифицированные специалисты по электромонтажным работам.

## **Внимание!**

*Не допускается работа дренажного насоса «в сухую» (без воды)!*

2.7 Не допускайте попадания воздуха во всасывающую магистраль.

2.8 Не допускается эксплуатация насоса в водоемах при нахождении в них людей или животных.

2.9 Запрещается перекачивать воду, содержащую абразивные вещества, крупные камни, волокна, металлические и прочие твердые предметы, так как это приводит к повышенному износу рабочих органов, также возможно заклинивание.

2.10 Колебание напряжения в электрической сети не должно превышать  $\pm 10\%$ .

2.11 Категорически запрещается перекачивание вязких, горючих и химически активных жидкостей.

2.12 Не ремонтируйте и не разбирайте изделие самостоятельно.

### **3. КОМПЛЕКТАЦИЯ**

В стандартный комплект поставки дренажного насоса входят:

Дренажный насос – 1 шт.

Пластиковый штуцер – 1 шт.

Паспорт – 1 шт.

Упаковка – 1 шт.

#### 4. ОБЩИЙ ВИД УСТРОЙСТВА

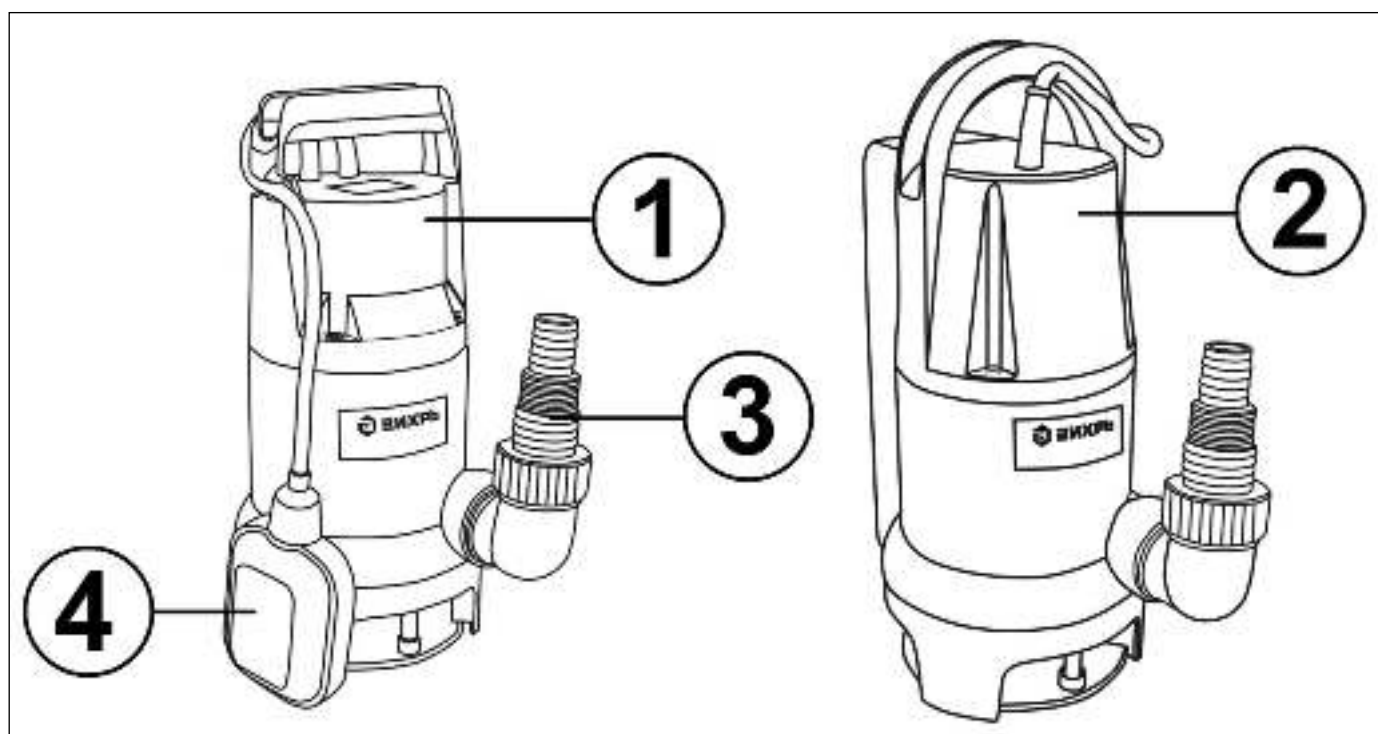


Рис.1 Общий вид устройства

1. Дренажный насос (все модели кроме ДН-900)
2. Дренажный насос модель ДН-900 (со встроенным поплавком)
3. Пластиковый штуцер
4. Поплавковый выключатель



## 5. ТЕХНИЧЕСКИЕ ХАРАКТЕРИСТИКИ

Серия ДН / Модель	ДН-300	ДН-350	ДН-400	ДН-550	ДН-750/ДН-900		ДН-550Н	ДН-1100Н/ДН-1100	
Максимальный напор, м	7,5	5	8					10	
Максимальная подача, л/мин	133	133	188	217	255	258	167	258	
Напряжение в сети, В	220-230								
Мощность, Вт	300	350	400	550	750	900	550	1100	
Диаметр пропускаемых частиц, мм	5	35	5	35	35				
Применение (для какой воды)	чистая	грязная	чистая	грязная					
Материал корпуса	пластик						нерж. сталь	пластик	
Диаметр выходного отверстия, дюйм	1,25	1,5							
Максимальное количество включений, час <sup>-1</sup>	20								
Ток питающей сети	однофазный переменный								
Частота, Гц	50								
Тип электродвигателя	асинхронный, однофазный с короткозамкнутым ротором								

Таблица 1 Технические характеристики

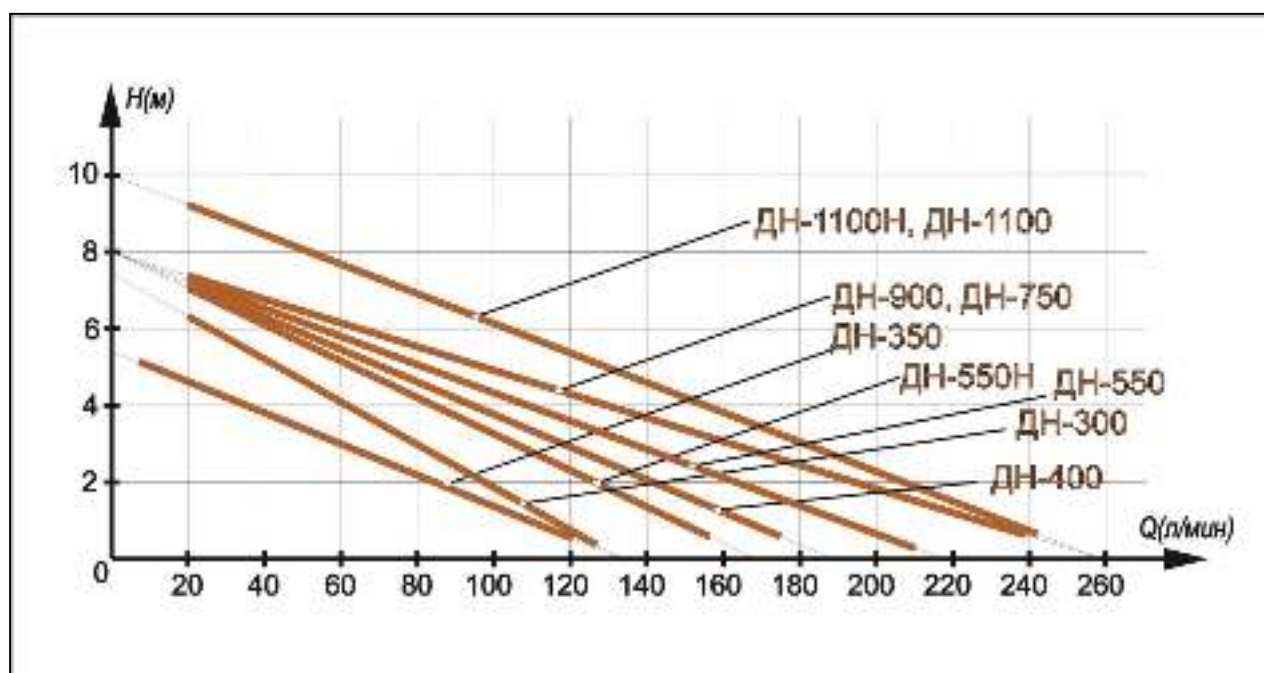


График 1 Напорно-расходная характеристика



## 6. ПОДГОТОВКА УСТРОЙСТВА К РАБОТЕ И ПОРЯДОК РАБОТЫ

Дренажный насос предназначен для откачки воды из рек и водоемов. Допускается средний уровень загрязненности воды. Также дренажные насосы используются для орошения и подачи воды с глубины.

### **! Внимание!**

*Дренажный насос не может использоваться на открытом воздухе при температуре окружающей среды ниже +1°C. Запрещается перекачивание горячей (выше +35°C) воды.*

Для монтажа насоса необходимо выполнить следующие операции:

1. Установить автоматическое устройство отключения при внешней утечке тока более 30 мА

2. Подсоединить шланг либо трубу соответствующего диаметра. Не рекомендуется применять для отвода жидкости шланги и трубы меньшего диаметра, чем выходное отверстие насоса, т.к. это приводит к снижению производительности и дополнительной нагрузки на электродвигатель насоса.

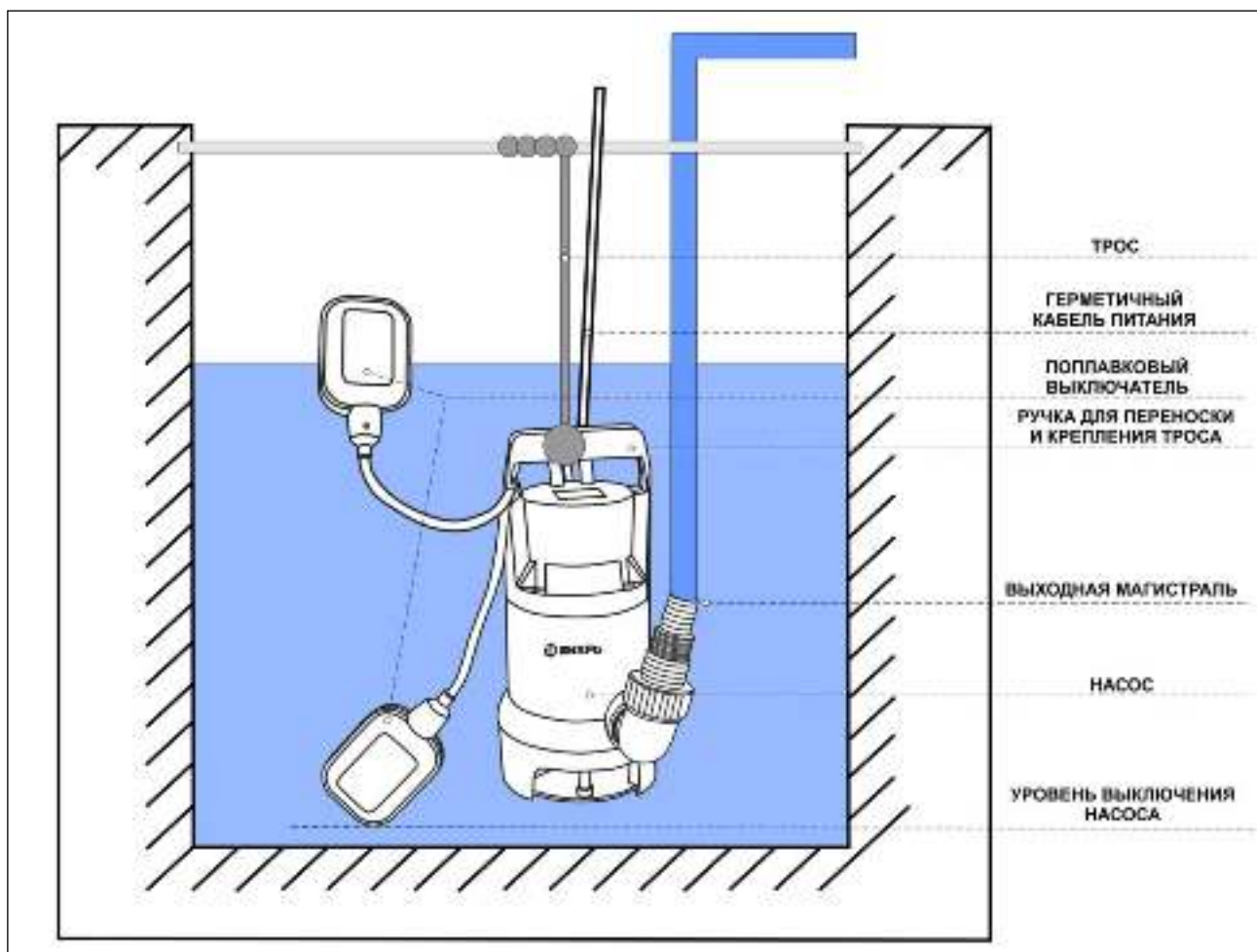


Рис.2 Монтаж насоса

3. Опустить насос в воду.
4. Проверить наличие в электросети напряжения.
5. Включить насос в электрическую сеть.



Рис.4 Подключение к сети

### **Внимание!**

*Нельзя опускать насос в воду за кабель питания. Используйте веревку либо трос.*

Насос оснащен поплавковым выключателем, который отрегулирован на определенный уровень включения и отключения насоса. Необходимо удостовериться, что при минимальном уровне воды выключатель отключает насос. Регулируя длину кабеля поплавка, можно добиться срабатывания выключателя при различных уровнях откачиваемой жидкости (рис.4).

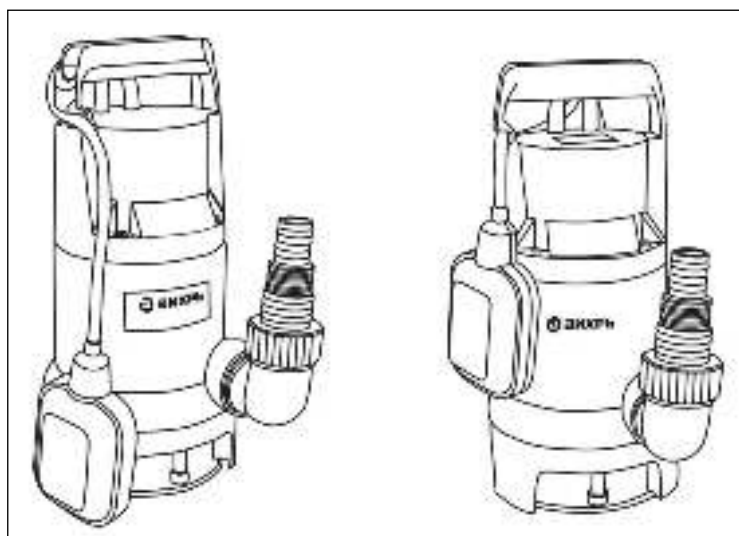


Рис.4 Регулировка длины кабеля поплавкового выключателя

Убедитесь, что объем воды в пределах max и min поля регулирования по отношению к количеству перекачиваемой воды и не

требует от насоса более 20 включений в час.

При временной установке насоса рекомендуются гибкие трубы, для постоянной установки рекомендуются жесткие трубы.

### **Дренажный насос ДН-900 имеет два режима работы.**

- автоматический режим (AUTOMATIC) (рис.5), когда включен поплавковый выключатель, который отрегулирован на определенный уровень включения и отключения насоса. Необходимо удостовериться, что при минимальном уровне воды выключатель отключает насос;

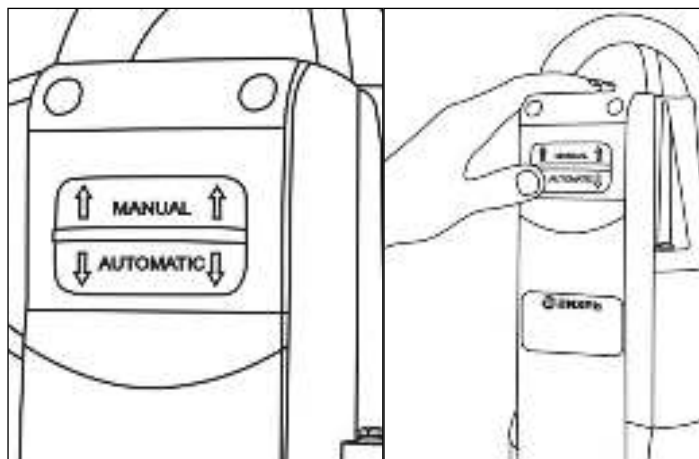


Рис. 5 Режимы работы насоса ДН-900

- ручной режим (MANUAL) (рис.5), когда выключен поплавковый выключатель и насос не отключается при определенном уровне воды. Данный режим предназначен для откачки воды до минимального уровня. Используйте этот режим только при необходимости.

## **⚠ Внимание!**

*При использовании ручного режима работы в насосе ДН-900 необходимо постоянно следить за уровнем воды, при недостаточном уровне воды насос может выйти из строя, и данная поломка не будет являться гарантийным случаем.*

## **7. ТЕХНИЧЕСКОЕ ОБСЛУЖИВАНИЕ**

Во время эксплуатации дренажный насос не требует никакого обслуживания.

Для исключения аварии рекомендуется время от времени проверять максимальный напор и расход энергии. Уменьшение максимального напора свидетельствует об износе, а повышение расхода энергии - о наличии механического трения в насосе.

В случае обнаружения этих или иных изменений в работе насоса следует обращаться в сервисный центр.

## **⚠ Внимание!**

*Сервисный центр принимает насос только в чистом виде!*

## 8. ВОЗМОЖНЫЕ НЕИСПРАВНОСТИ И СПОСОБЫ ИХ УСТРАНЕНИЯ

Неисправности	Возможные причины	Методы устранения
1. Насос не работает	<ul style="list-style-type: none"> <li>• Отсутствие напряжения</li> <li>• Электродвигатель отключается поплавковым выключателем</li> <li>• Рабочее колесо заблокировано</li> <li>• Сработала термозащита</li> </ul>	<ul style="list-style-type: none"> <li>• Проверить напряжение в сети</li> <li>• Отрегулировать либо заменить поплавковый выключатель</li> <li>• Промыть рабочее колесо</li> <li>• Подождать, пока насос остынет</li> </ul>
2. Слишком часто срабатывает термозащита	<ul style="list-style-type: none"> <li>• Слишком высокая температура жидкости</li> <li>• Рабочее колесо частично либо полностью заблокировано</li> <li>• Напряжение в сети не соответствует требуемому</li> </ul>	<ul style="list-style-type: none"> <li>• Дождаться остывания жидкости, либо использовать насос другого типа</li> <li>• Промыть рабочее колесо</li> <li>• Проверить напряжение в сети, устранить причину перегрева</li> </ul>
3. Насос постоянно работает или не обеспечивает требуемую подачу воды	<ul style="list-style-type: none"> <li>• Входное отверстие насоса частично заблокировано грязью</li> <li>• Выходная магистраль частично заблокирована грязью</li> <li>• Недостаточна производительность насоса</li> <li>• Загиб или излом выходной магистрали (шланга)</li> </ul>	<ul style="list-style-type: none"> <li>• Очистить входное отверстие, промыть рабочее колесо насоса</li> <li>• Промыть выходную магистраль</li> <li>• Заменить насос на более мощный</li> <li>• Устранить загиб либо заменить выходной шланг</li> </ul>
4. Насос работает, но не подает воду	<ul style="list-style-type: none"> <li>• Входное отверстие насоса заблокировано грязью</li> <li>• Выходная магистраль заблокирована грязью</li> <li>• Слишком низкий уровень перекачиваемой жидкости. Входное отверстие насоса не полностью погружено</li> <li>• Поплавковый выключатель не может свободно перемещаться</li> </ul>	<ul style="list-style-type: none"> <li>• Очистить входное отверстие, промыть рабочее колесо насоса</li> <li>• Промыть выходную магистраль</li> <li>• Полностью погрузить насос в жидкость или отрегулировать положение поплавкового выключателя</li> <li>• Устранить причину, препятствующую свободному перемещению поплавкового выключателя.</li> </ul>

Таблица 2 Возможные неисправности и способы их устранения

## 9. ТРАНСПОРТИРОВАНИЕ И ХРАНЕНИЕ

Дренажный насос необходимо защитить от механических повреждений во время транспортировки. Специальных требований к условиям перевозки нет.

При кратковременных перерывах в работе 6-10 дней, электронасос рекомендуется оставить погруженным в воду.

При длительном бездействии насоса, а также в зимний период хранение необходимо осуществлять в сухом отапливаемом помещении. Предварительно необходимо слить из насоса остатки воды, промыть чистой водой и высушить.

Насос не требует консервации. Его следует хранить вдали от нагревательных приборов и избегая попадания прямых солнечных лучей.

Дренажный насос, отслуживший свой срок и не подлежащий восстановлению, должен утилизироваться согласно нормам, действующим в стране эксплуатации.

В других обстоятельствах:

- не выбрасывайте насос вместе с бытовым мусором;
- рекомендуется обращаться в специализированные пункты вторичной переработки сырья.

## 10. ГАРАНТИЙНЫЕ ОБЯЗАТЕЛЬСТВА

Пожалуйста, ознакомьтесь с настоящим гарантийными обязательствами при покупке изделия и проследите за тем, чтобы гарантийный талон был заполнен надлежащим образом торговой организацией.

Производитель гарантирует работоспособность изделия в течении всего гарантийного срока. Гарантия распространяется на недостатки изделия, вызванные дефектом производства или материалов.

Гарантия действует лишь в случаях, когда эксплуатация и техническое обслуживание осуществлялись в соответствии с указаниями паспорта. Претензии по качеству изделия принимаются только при условии, что недостатки обнаружены и претензии заявлены в течение установленного гарантийного срока со дня продажи.

Гарантийный ремонт производится при наличии и полном совпадении серийных номеров на устройстве и в паспорте.

Гарантийный ремонт не производится в следующих случаях:

- при отсутствии гарантийного талона;
- гарантийный талон не оформлен соответствующим образом – не принадлежит представленному изделию, в талоне нет даты продажи или подписи продавца или печати торговой организации;
- по истечении срока гарантии;
- при самостоятельном вскрытии (попытке вскрытия) или ремонте изделия вне гарантийной мастерской (нарушены пломбы, сорваны шлицы винтов, корпус редуктора установлен неверно и т.п.);
- если деталь, которая подлежит замене, относится к расходным материалам (щётки, ремни, смазки).

Гарантийные обязательства производителя не распространяются на изделие:

- с повреждениями или неисправностями, возникшими в результате использования с нарушениями требований эксплуатации паспорта изделия, использования не по назначению, а также естественного износа узлов и деталей, вызванного интенсивной эксплуатацией машины;
- при сильном загрязнении инструмента, как внешнем, так и внутреннем, ржавчине (выявляются при диагностике в сервисном центре);
- при перегрузке или заклинивании (одновременный выход из строя ротора и статора или обеих обмоток статора; выявляется при диагностике в сервисном центре);
- при механическом повреждении корпуса, сетевого шнура или вилки;
- с неисправностями, возникшими полностью или частично, прямо или косвенно вследствие установки или замены деталей, либо

установки дополнительных деталей или изменения конструкции изделия;

Изготовитель не дает гарантию на оснастку и другие принадлежности (патроны сверлильные, гайки, цанги, пилки, буры, крепления режущего инструмента, аккумуляторные батареи, зарядное устройство, шлифовальные подошвы, ножки и т.д.).

Ответственность по настоящей гарантии ограничивается указанными в настоящем документе обязательствами, если иное не определено законом.

### **ДОРОГОЙ ПОКУПАТЕЛЬ!**

Т.М. «ВИХРЬ» выражает Вам огромную признательность за Ваш выбор. Мы делаем все возможное, чтобы наше оборудование удовлетворяло Вашим потребностям, а качество соответствовало лучшим мировым стандартам.

Данная продукция имеет бытовое назначение.

Производитель устанавливает официальный срок службы на дренажный насос 5 лет, при условии соблюдения правил эксплуатации.

Гарантийный срок эксплуатации дренажного насоса «ВИХРЬ» – 1 год. Моментом начала эксплуатации считается дата, указанная организацией-продавцом в гарантийном талоне.





## 11. ГАРАНТИЙНЫЙ ТАЛОН

Дренажный насос \_\_\_\_\_

зав № \_\_\_\_\_

модель \_\_\_\_\_

Дата продажи \_\_\_\_\_

Наименование и адрес торговой организации \_\_\_\_\_

М.П.

С правилами эксплуатации и условиями гарантии ознакомлен.  
Продукция получена в полной комплектации. Претензий к внешнему  
виду не имею.

---

ФИО и подпись покупателя

---

**ГАРАНТИЙНЫЙ ТАЛОН**  
Описание дефекта, № прибора

\_\_\_\_\_  
\_\_\_\_\_  
\_\_\_\_\_  
\_\_\_\_\_  
\_\_\_\_\_  
\_\_\_\_\_  
\_\_\_\_\_

М.П.

\_\_\_\_\_  
\_\_\_\_\_

**ГАРАНТИЙНЫЙ ТАЛОН**  
Описание дефекта, № прибора

\_\_\_\_\_  
\_\_\_\_\_  
\_\_\_\_\_  
\_\_\_\_\_  
\_\_\_\_\_  
\_\_\_\_\_  
\_\_\_\_\_

М.П.

\_\_\_\_\_  
\_\_\_\_\_

**ГАРАНТИЙНЫЙ ТАЛОН**  
Описание дефекта, № прибора

\_\_\_\_\_  
\_\_\_\_\_  
\_\_\_\_\_  
\_\_\_\_\_  
\_\_\_\_\_  
\_\_\_\_\_  
\_\_\_\_\_

М.П.

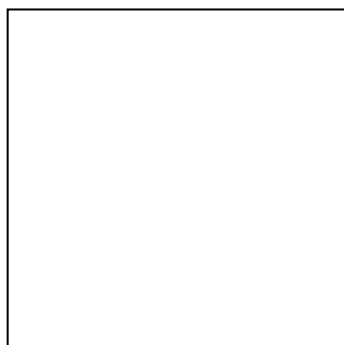
\_\_\_\_\_  
\_\_\_\_\_

## 12. СЕРВИСНЫЕ ЦЕНТРЫ

- **Абакан**, Молодежный квартал, 12/а, тел.: 8 (3902) 26-30-10, +7 908 326-30-10
- **Астрахань**, ул. Рыбинская, д.11, тел.: 8 (8512) 42-93-77.
- **Армавир**, ул. Карла Либкнехта, д.68/5, тел.: +7 962 855-40-18.
- **Архангельск**, Окружное шоссе, д.6, тел.: 8 (8182) 42-05-10.
- **Барнаул**, пр. Базовый, д.7, тел: 8 (3852) 57-09-55, 50-53-48.
- **Белгород**, ул. Константина Заслонова, д. 92, тел: 8 (4722) 217-585.
- **Благовещенск**, ул. Раздольная 27, тел. 8 914 601 0007.
- **Братск**, Пром.зона БЛПК, п 27030101, офис 26, тел: +7 914 939-23-72.
- **Брянск**, ул. 2-ая Почепская, д. 34А, тел: 8 (4832) 58-01-73.
- **Великий Новгород**, ул. 3-я Сенная, д.2А, тел: 8 (8162) 940-035.
- **Владивосток**, ул. Снеговая, д.119, тел: +7 904 624-03-29.
- **Владимир**, ул. Гастелло, д.8 А, тел: 8 (4922) 77-91-31, 8 (4922) 44-40-84.
- **Волгоград**, проспект Ленина д.69 "А" первый этаж, тел.: 8 (8442) 78-01-68 (доб.2 - сервис).
- **Вологда**, ул. Гончарная 4А; т.+7 981 507-24-12.
- **Воронеж**, ул. Электросигнальная, д.17, тел: 8 (473) 261-10-34.
- **Дзержинск**, ул. Красноармейская, д.15е, оф.21 тел: 8 (8313) 39-79-89.
- **Екатеринбург**, ул. Бисертская, 145, офис 6, тел.: 8 (343) 384-57-25.
- **Иваново**, ул. Спартака, д.13., тел 8 (4932) 77-41-11.
- **Иркутск**, ул. Тракторная, д.28, тел: +7 908 660-41-57 (сервис), 8 (3952) 70-71-62.
- **Йошкар-Ола**, ул. Мира, д.113 тел.: 8(8362) 49-72-32.
- **Казань**, ул. Поперечно-Авангардная, д.15, тел: 8 (843) 206-03-65.
- **Калининград**, ул. Ялтинская, д. 129, тел: 8 (4012) 71-95-04.
- **Калуга**, пер. Сельский, д.2А, тел: 8 (4842) 92-23-76.
- **Кемерово**, ул. Радищева, д.2/3, тел: 8 (3842) 65-02-69.
- **Киров**, ул. Потребкооперации, д.17, тел: 8 (8332) 21-42-71, 21-71-41.
- **Кострома**, ул. Костромская, д. 101, тел: 8 (4942) 46-73-76.
- **Краснодар**, ул. Грибоедова, д.4, литер "Ю", тел: +7 989 198-54-35.
- **Красноярск**, ул. Северное шоссе, 7а, тел: 8 (391) 293-56-69.
- **Курган**, ул. Омская, д.171Б, тел: 8 (3522) 630-925, 630-924.
- **Курск**, ул. 50 лет Октября, д.126 А. Тел.: 8 (4712) 36-04-46, 8 (4712) 77-13-63.
- **Липецк**, ул. Боевой проезд, д.5, тел: 8(4742) 52-26-97.
- **Магнитогорск**, ул. Рабочая, д.109, стр. 2, тел.: +7 919 342-82-12.
- **Москва**, ул. Нагатинская, д.16 Б, тел: 8 (499) 584-44-90.
- **Москва**, Ильменский проезд, д. 9А, стр. 1, тел.: 8 (495) 968-85-70.
- **Москва**, Сигнальный проезд 16, строение 3, корпус 4, офис 105, тел.: +7 906 066-03-46.
- **Москва**, ул. Никопольская, д.6, стр.2, тел.: 8 (495) 646-41-41, +7 926 111-27-31.
- **Мурманск**, ул. Домостроительная, д. 21/2, тел.: +7 960 020-46-59, +7 960 020-46-83.
- **Набережные Челны**, Мензелинский тракт, д.52, склад 6 тел 8 (8552) 250-222.
- **Нижний Новгород**, ул. Вятская, д.41, тел: 8 (831) 429-05-65 доб.2.
- **Нижний Тагил**, ул. Индустриальная, д.35, стр.1, тел.: 8 (3435) 96-37-60.
- **Новокузнецк**, ул. Щорса, д.15, тел: 8 (3843) 20-49-31.
- **Новосибирск**, ул. Даргомыжского, д.13, этаж 1, помещение 2 (правое крыло), тел. 8 (383) 373-27-96.
- **Омск**, ул. 20 лет РККА, д.300/3, тел: 8 (3812) 38-18-62, 21-98-18, 21-98-26.
- **Оренбург**, пр. Бр.Коростелевых, д.163, тел: 8 (3532) 48-64-90.
- **Орёл**, пер. Силикатный, д.1, тел: 8 (4862) 44-58-19.
- **Орск**, ул. Союзная, д.3, тел: 8 (3532) 37-62-89.

- **Пенза**, ул. Измайлова, д.17а, тел: 8 (8412) 22-46-79.
- **Пермь**, ул. Левченко, д.1, лит.Л тел.: 8 (342) 254-40-78.
- **Петрозаводск**, район Северная Промзона, ул. Заводская, д. 10 А, тел.: 8 (812) 309-87-08.
- **Псков**, ул. Леона Поземского, д.110, тел.: 8 (8112) 700-181, 8(8112) 296-264.
- **Пятигорск**, ул. Ермолова 46 Б, тел: +7 968 279-279-1, 8 (8652) 20-58-50.
- **Ростов-на-Дону**, ул. Вавилова, д.62Г, склад №11, тел: +7 938 100-20-83.
- **Рязань**, ул. Зубковой, д. 8а (завод Точинвест), 3 этаж, офис 6, тел.: 8 (4912) 30-13-22.
- **Самара**, Советский р-н, ул. Заводское шоссе, д.15А, лит. А, тел.: 8 (846) 206-05-52; +7 927 019-09-33.
- **Санкт-Петербург**, ул.Минеральная, д. 31, лит В, тел: 8 (812) 384-66-37.
- **Санкт-Петербург**, ул. Автобусная, д. 6В, тел: 8 (812) 309-73-78.
- **Саранск**, ул. Пролетарская, д.130А, база Комбината "Сура", тел.: 8 (8342) 22-36-37
- **Саратов**, ул. Пензенская, д. 2, тел: 8 (8452) 49-11-79.
- **Смоленск**, Краснинское шоссе, д.35Г, 1 этаж, тел: 8 (4812) 29-46-99.
- **Сочи**, ул. Гастелло, д.23А, тел: 8 (862) 226-57-45.
- **Ставрополь**, ул. Коломийцева, д. 46, тел.: +7 961 455-04-64, 8 (8652) 500-727, 500-726.
- **Стерлитамак**, ул. Западная, д.18, литер А тел.: 8 (3472) 294-410.
- **Сургут**, ул. Базовая, д. 5, тел.: 8 (3462) 758-231, доб.1-офис, доб.2-сервис.
- **Тамбов**, проезд Монтажников, д.2Г, тел: 8 (4752) 42-98-98, +7 964 130-85-73.
- **Тверь**, пр-т. 50 лет Октября, д.15б, тел: 8 (4822) 35-17-40.
- **Томск**, ул. Добролюбова, д.10, стр.3 тел: +7 952 801-05-17.
- **Тольятти**, ул. Коммунальная, д.23, стр.2 тел: 8 (8482) 651-205; +7 964 973-04-29.
- **Тула**, Ханинский проезд, д. 25, тел: 8 (4872) 38-53-44 / 37-67-45.
- **Тюмень**, ул. Судостроителей, д.16, тел: 8 (3452) 69-62-20.
- **Удмуртская Республика**, Завьяловский р-н, д. Пирогово, ул. Торговая, д.12, тел: 8 (3412) 57-60-21 / 26-03-15.
- **Улан-Удэ**, ул.502км. д.160 оф 14. Тел. 8(3012) 20-42-87.
- **Ульяновск**, ул. Урицкого, д.25/1, склад №2, тел: 8 (8422) 27-06-30, 27-06-31.
- **Уфа**, ул. Кузнецовский затон, д.20, тел.: 8 (347) 246-28-43 (сервисный центр); 8 (347) 214-53-59 (офис).
- **Хабаровск**, ул. Индустриальная, д. 8а, тел:8 (4212) 79-41-73.
- **Чебоксары**, Базовый проезд, д.15, тел: 8 (8352) 35-53-83, 21-41-75.
- **Челябинск**, ул. Морская, д.6, тел: 8 (351) 222-43-15, 222-43-16.
- **Череповец**, ул. Архангельская, д. 47, склад №10, тел: +7 911 517-87-92.
- **Шахты**, Ростовская область, пер. Сквозной, д. 86а, тел. офис +7 961 428-87-69, СЦ +7 909 406-63-11.
- **Ярославль**, Тутаевское шоссе, д. 4, офис 1, офис: 8 (4852) 69-52-09, сервис: 8 (4852) 66-32-20.
- **Казахстан, г. Алматы**, Илийский тракт, 29, тел: (727) 225 47 45, 225 47 46.
- **Казахстан, г. Нур-Султан (Астана)**, ул. Циолковского 4, склад 8а, тел +7 (771) 754 02 45.
- **Казахстан, г. Караганда**, ул. Молокова 102, тел: +7 (707) 469 80 56.
- **Казахстан, г.Тараз**, ул. Санырак батыра, 47м, тел.: +7 (7262) 97-00-12
- **Казахстан, г. Шымкент**, ул. Толе би 26, корп.1, офис 206 тел: (7252) 53-72-67.





**Изготовитель (импортер):  
«Хютер Техник ГмбХ»  
Потсдамерштрассе 92,  
10785, Берлин, Германия**

**Сделано в КНР**

**Ред.15.1**

