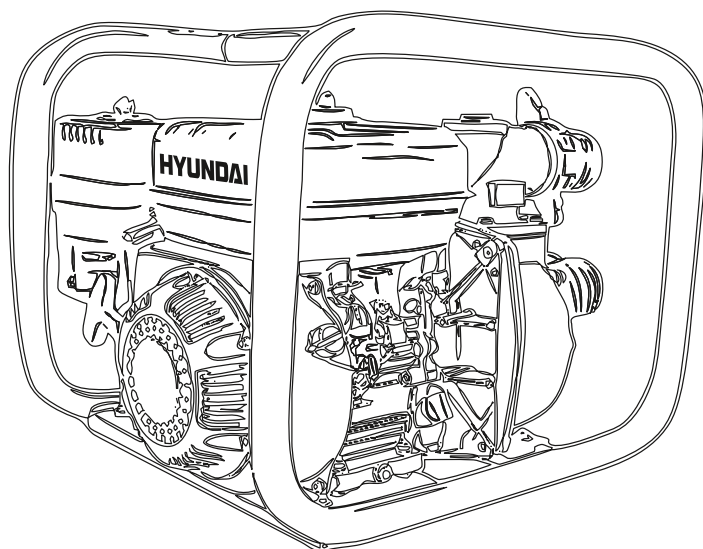


Руководство пользователя

Бензиновая мотопомпа

HY 50
HY 80
HY 100

HYH 50
HYT 80



Оглавление

1. Примечания	стр. 03
2. Предисловие	стр. 04
3. Технические характеристики.	стр. 05
4. Комплектность	стр. 05
5. Описание изделия	стр. 06
6. Общий вид	стр. 07
7. Составные части.	стр. 07
8. Информация по безопасности	стр. 08-12
9. Описание символов	стр. 13
10. Подготовка к работе	стр. 14-17
11. Работа с мотопомпой.	стр. 18-19
12. Техническое обслуживание	стр. 20-27
11. Поиск неисправностей	стр. 27
12. Гарантийный талон	стр. 55

Примечания

Расшифровка обозначений

HY – изготовлено по лицензии HYUNDAI

H – high pressure – высоко-напорная мотопомпа

T – trash – грязевая мотопомпа

50/80/100 – диаметр выходной трубы

Производитель оставляет за собой право на внесение изменений в конструкцию, дизайн и комплектацию изделий.

Изображения в инструкции могут отличаться от реальных узлов и надписей на изделии.

Благодарим Вас за приобретение бензиновой мотопомпы HYUNDAI.

В данном руководстве содержится описание техники безопасности и процедур по обслуживанию и использованию моделей мотопомп HYUNDAI HY50, HY80, HY100, HYN50, HYN80.

Все данные в данном документе содержат самую свежую информацию, доступную к моменту печати. Хотим предупредить, что некоторые изменения, внесенные производителем могут быть не отражены в данном руководстве. А также изображения и рисунки могут отличаться от реального изделия.

При возникновении проблем используйте контактную информацию, расположенную в конце руководства.

Перед началом работы с мотопомпой необходимо внимательно прочитать все руководство. Это поможет избежать возможных травм и повреждения оборудования.

Технические характеристики

Мотопомпа	HY50	HY80	HY100	HYH50	HYT80
Модель двигателя	Hyundai IC160	Hyundai IC210	Hyundai IC270	Hyundai IC210	Hyundai IC210
Объем двигателя, см ³	163	210	270	210	210
Мощность двигателя, л.с.	5,5	7	9	7	7
Объем масляного картера, л	0,6	0,6	0,6	0,6	0,6
Максимальная производительность, м ³ /час	30	60	80	30	55
Номинальная скорость, об/мин	3600	3600	3600	3600	3600
Максимальная высота подъема, м	27	30	25	70	25
Максимальная глубина всасывания, м	8	8	8	8	8
Диаметр входной трубы, мм	50	80	100	50	80
Диаметр выходной трубы, мм	50	80	100	38/38/50	80
Вес, кг	24,85	27	43	27	38,3

Комплектность

В комплект поставки входит:

Мотопомпа – 1 шт.

Фильтр – 1 шт.

Комплект фиттингов для шлангов – 1 шт.

Руководство пользователя – 1 шт.

Упаковка – 1 шт.

Описание изделия

Мотопомпы HYUNDAI созданы на основе новейших технологий, с использованием прочных современных материалов и двигателей HYUNDAI различной мощности.

Мотопомпы HYUNDAI могут быть использованы для решения множества различных задач, таких как откачивание воды из погребов и подвалов, бассейнов, колодцев и прудов, пожаротушение, сельское хозяйство, полив и ирригация, дезинфекция и многое другое.

На российский рынок HYUNDAI поставляет четырехтактные мотопомпы основных типов: для чистой воды (HY 50, HY 80, HY 100); для грязной воды (НУТ 80) и высоконапорные помпы (НУН 50).

Общий вид

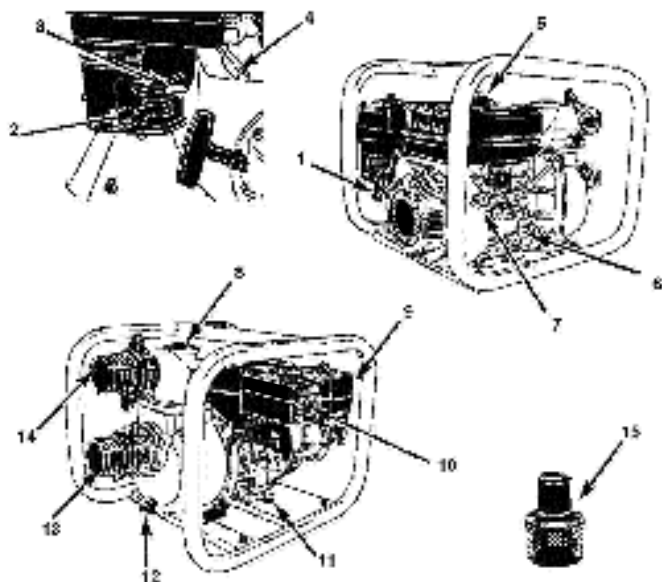


Рис. 1

Составные части

1. Рукоятка стартера
2. Топливный кран
3. Воздушная заслонка
4. Дроссельная заслонка
5. Крышка топливного бака
6. Маслозаливная горловина
7. Выключатель зажигания
8. Крышка заполнения помпы водой
9. Воздушный фильтр
10. Глушитель
11. Заглушка картера двигателя
12. Заглушка картера помпы
13. Порт закачки воды
14. Порт выхода воды
15. Фильтр закачки

При работе с устройством необходимо обязательно соблюдать эти требования по технике безопасности:

- Перед первым применением необходимо внимательно прочитать инструкцию по эксплуатации и сохранять ее для дальнейшего использования.
- Перед вводом в эксплуатацию пользователь устройства должен ознакомиться с функциями и элементами управления мотопомпой.
- Пользователь должен знать, как можно немедленно остановить рабочие узлы мотопомпы и двигатель.
- Во время работы мотопомпы необходимо всегда выполнять рекомендации, содержащиеся в этой инструкции по эксплуатации. В противном случае возникает опасность травматизма или опасность повреждения устройства.
- Приводить мотопомпу в действие разрешается только, находясь в хорошем физическом и психическом состоянии.
- Запрещается работать с мотопомпой после приема лекарств, употребления алкогольных напитков или наркотиков, которые могут оказать негативное влияние на реакцию работающего.
- Данное устройство предназначено только для перекачки воды. Использование мотопомпы в других целях запрещено.

Важно!

Никогда не используйте мотопомпу для прокачки горючих или высокоактивных жидкостей, таких как бензин или растворитель, а также химические растворы и едкие жидкости.

Информация по безопасности

Опасность травматизма!

- Работать с мотопомпой разрешается только пользователям, которые прочитали инструкцию по эксплуатации. Ни в коем случае нельзя доверять управление устройством детям.
- Необходимо учитывать, что пользователь несет ответственность за несчастные случаи или угрозу для жизни других персон и их имущества.
- Никогда не пользуйтесь мотопомпой при нахождении людей, детей и животных в непосредственной близости от рабочей зоны.
- Мотопомпа HYUNDAI удовлетворяет требованиям действующих европейских норм по правилам техники безопасности. Из соображений безопасности не вносите никаких изменений в конструкцию устройства.
- С целью исключения возгорания двигатель и выхлопная труба должны быть чистыми от вытекшего масла (смазки) и топлива.

Подготовка к работе

- При эксплуатации устройства всегда одевайте прочную обувь на нескользящей подошве и длинные брюки. Не разрешается работать с устройством без обуви или в сандалиях.
- Перед использованием всегда производите визуальный осмотр, чтобы убедиться, что оснастка и детали не изношены и не имеют повреждений. При поврежденных режущих кромках или крепежных винтах, необходимо заменить комплект полностью, чтобы не нарушить баланс устройства.
- Тщательно проверьте предполагаемую зону использования мотопомпы и удалите все посторонние предметы.
- Для того чтобы устройство работало надежно, регулярно следите за тем, чтобы все гайки, болты и винты были затянуты до упора.

Требования безопасности при работе с мотопомпой

Во время работы выхлопная система становится достаточно горячей и способна поджечь некоторые материалы. Держите мотопомпу на расстоянии не менее 1 метра от зданий и оборудования во время эксплуатации. Не используйте помпу в закрытом помещении.

Внимание! Огнеопасные материалы храните отдельно от мотопомпы!

Если Вы управляете мотопомпой в специально оборудованном закрытом помещении, даже частично проветриваемом, воздух, который Вы вдыхаете, может содержать опасное количество выхлопного газа. Чтобы воспрепятствовать конденсации выхлопных газов, обеспечьте должную вентиляцию.

Глушитель становится очень горячим в течение работы и остается в том же состоянии некоторое время после остановки двигателя. Опасайтесь соприкосновения с горячим глушителем. Дайте двигателю достаточно остыть перед подготовкой к хранению.

Информация по безопасности

ОСТОРОЖНО!

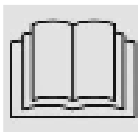
Бензин сильно токсичен и горюч!

- Храните бензин только в предназначенных для этого емкостях.
- Храните бензин вдали от источников искр, открытого пламени, постоянного горения, а также источников тепла и других источников возгорания.
- Устройство транспортируйте только с пустым топливным баком и закрытым краном топливного бака (при его наличии).
- Если бензобак следует опустошить, то запустите двигатель вне помещения до полной выработки топлива.
- Заправку производите только на открытой местности. Не курите во время заправки.
- Топливный бак не заполняйте полностью, а наливайте топливо приблизительно на 4 см. Ниже кромки наливного патрубка, чтобы имелось место для расширения топлива.
- Заливать бензин необходимо до запуска двигателя. Во время работы двигателя или при неостывшем устройстве нельзя открывать крышку бензобака или доливать бензин.
- Если Вы перелили бензин через край, то запускать двигатель можно только после очистки поверхности, залитой бензином. Не включайте зажигание до того момента, пока пары бензина не улетучились (протереть насухо).
- Крышка бензобака должна быть плотно закрыта.
- Из соображений безопасности необходимо проверять топливопровод, бензобак, пробку бензобака и подсоединения на отсутствие повреждений и неплотностей. При необходимости соответствующие узлы надо заменить.
- Следует заменять поврежденные глушители и защитные пластины.

Информация по безопасности

- Никогда не оставляйте устройство с бензином в бензобаке в помещении. Есть опасность вступления бензиновых паров в контакт с открытым огнем или искрами и возможно их воспламенение.
- Перед тем как поставить устройство в закрытое помещение, дайте возможность двигателю остыть.
- Мотопомпа выделяет отработавшие газы пока двигатель работает. Никогда не используйте моторизованное устройство в закрытых или плохо проветриваемых помещениях. Существует прямая угроза жизни вследствие отравления!

Описание символов



Внимательно прочитайте руководство по эксплуатации перед началом работы



Залейте масло в маслозаливную горловину до тах уровня, как показано на рисунке.

Обозначения регулировки скорости:

Максимальная скорость:

Минимальная скорость:

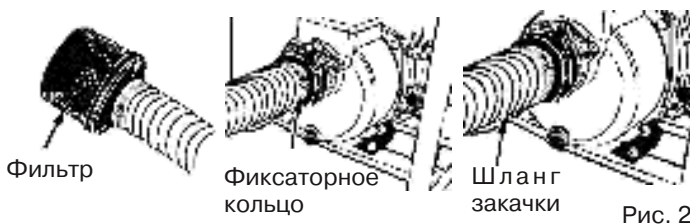
ШЛАНГ ЗАКАЧКИ ВОДЫ

Всегда используйте специальный, усиленный, толстостенный шланг для закачки воды с целью предотвращения его деформации. Всасывающий шланг должен быть несжимаемым (гофрированным), поскольку работает на сжатие.

Зафиксируйте шланг на порте с помощью специального фиксаторного кольца.

Внимание!

Всегда устанавливайте фильтр закачки на конце шланга перед началом работы. Гравий или крупный песок, попав в помпу, могут серьезно повредить лопадки турбины.



ШЛАНГ ВЫХОДА ВОДЫ

Если Вы пользуетесь матерчатым шлангом, учитывайте, что шланг находится под давлением, поэтому всегда используйте кольцо для его фиксации.

Важно!

Короткий, широкий шланг обеспечит меньшее сопротивление воды и увеличит эффективность работы помпы.

Подготовка к работе

МОТОРНОЕ МАСЛО

Моторное масло - главный фактор, влияющий на эффективность работы и срок службы двигателя. Масло предназначенное для 2-х тактных двигателей повредит двигатель мотопомпы.

КАЖДЫЙ РАЗ ПРОВЕРЯЙТЕ УРОВЕНЬ МАСЛА, ПРЕЖДЕ ЧЕМ ЗАПУСКАТЬ ДВИГАТЕЛЬ МОТОПОМПЫ.

Используйте моторное масло для 4-х тактных двигателей.



Крышка маслозаливной горловины

Маслозаливная горловина

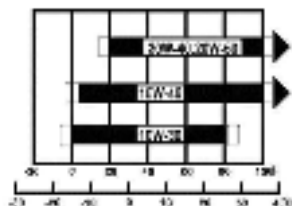


Рис. 3

Во многих климатических зонах для общего использования рекомендуется SAE 10W-30. Другие сорта (по вязкости), приведённые на диаграмме, могут использоваться, когда средняя температура в вашей зоне - в пределах соответствующего диапазона.

Для проверки уровня масла придерживайтесь следующей последовательности (при неработающем и остывшем двигателе):

Открыть крышку маслоналивной горловины и насухо вытереть измерительный щуп. Проверить уровень масла, вставляя измерительный щуп в горловину, не вворачивая его. Если уровень низок, заполнить до края маслоналивной горловины.

РЕКОМЕНДАЦИИ ПО ЗАПРАВКЕ И ИСПОЛЬЗОВАНИЮ ТОПЛИВА

Проверьте уровень топлива. Для этого откройте крышку топливного бака. Если топливный уровень низок, заполните топливный бак. Не заполняйте до края горловины! Оставьте некоторое пространство для расширения бензина.

Крышка топливного бака

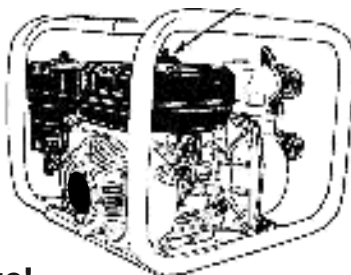


Рис. 4

Внимание!

- Бензин чрезвычайно огне- и взрывоопасен.
- Заправляйте генератор при остановленном двигателе и в хорошо проветриваемом помещении.
- Не курите и не используйте мотопомпу вблизи открытого огня.
- Не переливайте топливный бак (уровень топлива должен быть ниже горловины топливного бака). После дозаправки удостоверьтесь, что крышка бака плотно закрыта. Остерегайтесь пролива топлива, т.к. пролитый бензин или его пары могут воспламениться.
- Избегайте повторного или продолжительного контакта бензина с кожей, а также вдыхания его паров.

ДЕРЖИТЕ ГОРЮЧЕЕ ВНЕ ДОСЯГАЕМОСТИ ДЕТЕЙ.

- Используйте неэтилированный бензин с октановым числом 92.
- Никогда не используйте несвежий и загрязненный бензин или маслобензиновую смесь. Избегайте попадания пыли или воды в топливный бак.

Подготовка к работе

ВОЗДУШНЫЙ ФИЛЬТР

Загрязнённый воздушный фильтр ограничит воздушный поток в карбюратор. Чтобы предотвратить сбой карбюратора, регулярно очищайте фильтр, особенно более часто в чрезвычайно пыльных условиях эксплуатации.

Крышка фильтра



Элемент фильтра

Рис.5

ПРОКАЧКА ВОДЫ

Помпа должна быть полностью заполнена водой перед началом работы.

Внимание!

Никогда не запускайте помпу без предварительного заполнения водой. Это приведёт к перегреву помпы. Если мотопомпа работала «всухую», немедленно остановите ее и дайте охладиться перед заполнением водой.

Крышка заполнения мотопомпы водой

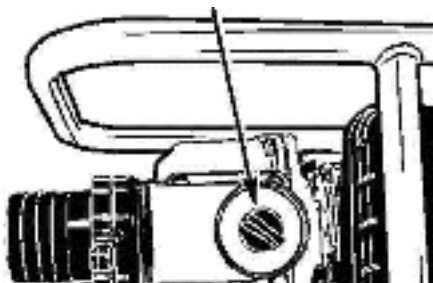


Рис. 6

Работа с мотопомпой

ЗАПУСК ДВИГАТЕЛЯ (Рис. 7.1-7.5):

Поверните топливный кран (А) в позицию «Открыто» (ON).

Для запуска холодного двигателя переместите рычаг воздушной заслонки (В) в положение «Закрыто» (CLOSE). По мере прогрева двигателя, верните заслонку в положение «Открыто» (OPEN).

Переключите выключатель зажигания (С) в позицию «Включено» (ON).



Рис. 7.1



Рис. 7.2



Рис. 7.3

Переместите дроссельную заслонку (D) в левое крайнее положение «Медленно» (SLOW).

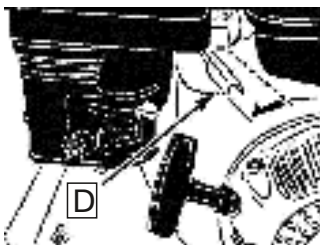


Рис. 7.4



Рис. 7.5

Запустите двигатель при помощи ручного стартера (E).

Внимание!

Не бросайте рукоятку стартера, а плавно возвращайте ее на место, чтобы предотвратить повреждение стартера.

Установите нужную скорость вращения двигателя, плавно перемещая дроссельную заслонку (D) в направлении положения «Быстро» (FAST).

НАЧАЛО РАБОТЫ Рис. 8

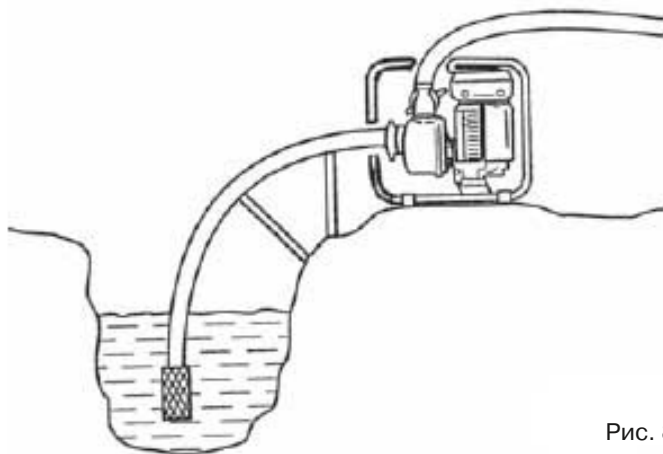


Рис. 8

После запуска двигателя убедитесь, что мотопомпа подает воду.

Важно!

Допускается задержка в подаче воды до 2,5 минут, в случае, если в течении этого времени мотопомпа не начала подавать воду, следует остановить двигатель.

ОСТАНОВКА ДВИГАТЕЛЯ (Рис. 7.1-7.5):

Внимание!

Для экстренной остановки двигателя переключите выключатель зажигания (С) в позицию «Выключено» (OFF).

Во всех остальных случаях придерживайтесь следующей последовательности:

- Переместите дроссельную заслонку (D) в правое крайнее положение «Медленно» (SLOW).
- Переключите выключатель зажигания (С) в позицию «Выключено» (OFF).
- Поверните топливный кран (А) в позицию «Закрыто» (OFF).

ПЕРИОДИЧЕСКОЕ СЕРВИСНОЕ ОБСЛУЖИВАНИЕ

Периодическое сервисное обслуживание необходимо для поддержки мотопомпы в хорошем эксплуатационном состоянии. Следуйте рекомендации по обслуживанию и осмотру в интервалах, указанных в нижеследующей Таблице.

Внимание!

Выхлопные газы содержат ядовитый угарный газ. Выключите двигатель перед выполнением любых работ. Если двигатель необходимо запустить, убедитесь, что помещение хорошо проветриваемо.

Регламентное сервисное обслуживание проводится в каждый указанный временной интервал		Каждый запуск	Первый месяц или 20 часов	Каждые 3 месяца или 50 часов	Каждые 6 месяцев или 100 часов	Раз в год или 300 часов
Моторное Масло	Проверка уровня	●				
	Замена		●	●		
Воздушный фильтр	Проверка		●			
	Очистка			● (1)		
Топливный фильтр	Очистка				●	
Свеча зажигания	Проверка и регулировка зазора			●		
	Замена				●	
Впускной клапан помпы	Проверка					● (2)
Топливный бак	Проверка	●				
	Очистка					● (2)
Топливная магистраль	Проверка и замена по необходимости	Каждые два года (2)				

- (1) Обслуживается чаще в запыленных и загрязненных условиях
 (2) Выполняется в авторизованных сервисных центрах

График технического обслуживания применим в обычных условиях эксплуатации. В том случае, если изделие эксплуатируется в условиях повышенной запыленности, влажности, а также при длительных повышенных нагрузках, двигатель может требовать более частого обслуживания.

ЗАМЕНА МОТОРНОГО МАСЛА (Рис. 8.1,8.2)

Быстрый и полный слив масла осуществляйте при остановленном, но прогретом двигателе.

1. Откройте заглушку масляного картера и крышку заливной горловины и слейте масло.

2. Закрутите заглушку масляного картера обратно и надежно затяните.

3. Заполните рекомендованным сортом масла и проверьте уровень.

4. Закройте крышку заливной горловины. Вместимость масляного картера 0.6 литра.

Крышка маслозаливной горловины

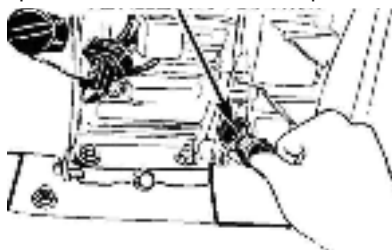


Рис. 8.1



Рис. 8.2

Внимание!

Отработанное моторное масло может вызвать рак кожи, если находится в контакте в течение длительного периода. Необходимо тщательно вымыть руки с мылом после замены масла. Не загрязняйте отработанным моторным маслом окружающую среду и передайте закрытый контейнер на специализирующуюся станцию для дальнейшей утилизации и переработки. Не выбрасывайте и не выливайте на землю.

ОБСЛУЖИВАНИЕ ВОЗДУШНОГО ФИЛЬТРА

(Рис. 9)

Загрязненный воздушный фильтр ограничит воздушный поток в карбюратор. Чтобы предотвратить сбой карбюратора, регулярно очищайте фильтр, особенно более часто в чрезвычайно пыльных условиях эксплуатации.

Крышка фильтра



Элемент фильтра

Рис. 9

Внимание!

Использование бензина или огнеопасного растворителя для очистки фильтрующего элемента может вызвать возгорание или взрыв. Используйте только мыльную воду или невоспламеняющийся растворитель.

Замечание!

Во избежание быстрого изнашивания двигателя никогда не эксплуатируйте двигатель без воздушного фильтра.

1. Отвинтите гайку крышки воздушного фильтра, откройте крышку и выньте элемент фильтра.

2. Вымойте фильтрующий элемент в слабомыльном растворе и ополосните теплой водой. Позвольте элементу полностью высохнуть.

3. Пропитайте фильтрующий элемент в чистом машинном масле и отожмите остаток. Двигатель будет дымить при начальном запуске, если слишком много масла останется в элементе.

4. Установите фильтрующий элемент и крышку воздушного фильтра на двигатель.

ОБСЛУЖИВАНИЕ СВЕЧИ ЗАЖИГАНИЯ

(Рис. 10.1-10.2)

Чтобы гарантировать надёжную работу двигателя, свеча зажигания должна иметь надлежащий зазор контакта и быть свободной от нагара. Опасайтесь касания горячих частей двигателя во избежание ожога!

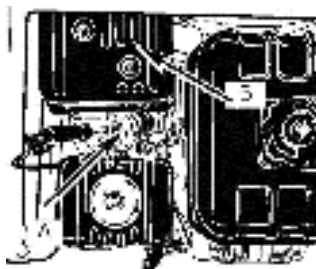


Рис. 10.1

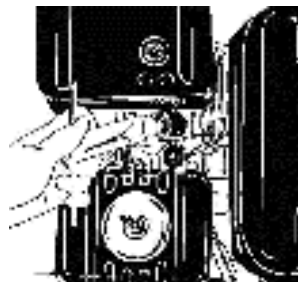
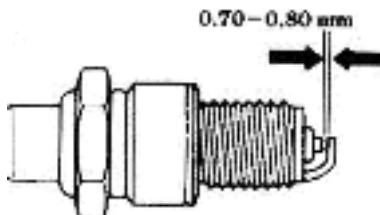


Рис. 10.2

1. Снимите крышку свечи зажигания.
2. Очистите от грязи поверхность вокруг свечи зажигания.
3. Используйте поставляемый в наборе инструментов ключ, чтобы вывернуть свечу зажигания.
4. Визуально проверьте свечу зажигания. Замените ее, если изолятор имеет повреждения или трещины. Очистите свечу зажигания проволочной щеткой, если планируете её повторно использовать.
5. Замерьте величину зазора контакта шаблоном. Зазор должен быть равен 0.70-0.80 мм. Выставьте зазор, по мере необходимости, аккуратно сгибая электрод.



6. Убедитесь, что компрессионная шайба свечи зажигания в хорошем состоянии и вверните свечу зажигания вручную, чтобы предотвратить повреждение резьбы.

7. После этого затяните ключом, чтобы сжать компрессионную шайбу. Устанавливая новую свечу зажигания, затяните свечу на 1/2 оборота. Повторно используемую свечу зажигания затяните на 1/2 - 1/4 оборота.

Замечание!

Свеча зажигания должна быть надежно затянута. Ненадлежащим образом затянутая свеча зажигания может стать очень горячей и повредить двигатель. Никогда не используйте свечи зажигания, которые имеют неподходящий температурный диапазон.

Транспортировка и хранение

Перед транспортировкой мотопомпы убедитесь, что выключатель зажигания ON/OFF и топливный кран находятся в положении OFF (выключено). Чтобы предотвратить пролив топлива, установите мотопомпу горизонтально. Пары бензина или пролитый бензин пожаро- и взрывоопасны.

Внимание!

Соприкосновение с горячим двигателем или деталями системы выпуска может вызвать серьезные ожоги или возгорание. Дайте двигателю остыть перед транспортировкой или хранением мотопомпы.

Техническое обслуживание

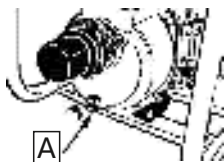


Рис. 11.1

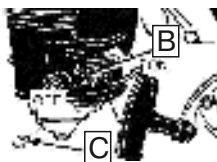


Рис. 11.2



Рис. 11.3

1. Промойте помпу перед остановкой. Отвинтите и слейте весь остаток воды.

2. Закрыв топливный краник (B), слить топливо из карбюратора, ослабив винт (C). Сливайте бензин в подходящий контейнер.

Внимание!

Бензин, при определенных условиях, чрезвычайно огне- и взрывоопасен. Выполняйте все работы с остановленным двигателем и в хорошо проветриваемом помещении. Не курите и не пользуйтесь открытым огнём в помещении для сервисных работ.

3. Замените моторное масло.

4. Выверните свечу и залейте 1 столовую ложку моторного масла в цилиндр. Медленно проверните стартер для равномерного распределения масла в цилиндре, после чего верните свечу обратно.

5. Медленно потяните ручку стартера, пока не почувствуете сопротивление. В этот момент поршень выйдет в верхнюю крайнюю точку такта сжатия, при этом впускные и выпускные клапаны закроются. Хранение двигателя в этом положении поможет защитить двигатель от внутренней коррозии.

Перед первым запуском после хранения выполняйте сервисные работы согласно ниже приведённой таблице:

СРОК ХРАНЕНИЯ	РЕКОМЕНДОВАННЫЕ СЕРВИСНЫЕ РАБОТЫ (для облегчения первого запуска)
Меньше чем 1 месяц	Не требуется
От 1 до 2 месяцев	Осушить поплавков уровня карбюратора и фильтр отстойника топлива. Полностью заправить бак свежим топливом.
Более одного года	Осушить поплавков уровня карбюратора и фильтр отстойника топлива. Полностью заправить бак свежим топливом. Вывернуть свечу и залить 1 ст. ложку моторного масла в цилиндр. Медленно провернуть стартер, после чего вернуть свечу обратно. Заменить масло и обновить топливо после хранения.

Выполняйте только те работы по техобслуживанию, которые описаны в инструкции по эксплуатации.

По вопросу выполнения всех других работ обращайтесь в авторизованный сервисный центр.

Полный список адресов авторизованных сервисных центров Вы сможете найти на нашем официальном интернет-сайте:

Мы рекомендуем использовать только оригинальные запчасти.

Утилизация

Не выбрасывайте мотопомпу в бытовые отходы! Отслужившая свой срок мотопомпа, оснастка и упаковка должны сдаваться на экологически чистую утилизацию и переработку.

Поиск неисправностей

НЕИСПРАВНОСТЬ	ВОЗМОЖНАЯ ПРИЧИНА	ВОЗМОЖНОЕ УСТРАНЕНИЕ
Двигатель не запускается или не работает	Не корректная последовательность действий	Следуйте инструкциям данного руководства
	Неправильная регулировка карбюратора	Обратитесь в Сервисный Центр
	Неисправная свеча зажигания	Очистить, выставить зазор или заменить свечу
	Засорён топливный фильтр	Заменить
Двигатель запускается, но имеет низкий уровень мощности	Неправильное положение дроссельной заслонки	Переместить в положение OPEN (открыто)
	Загрязнение колпачка свечи зажигания	Очистить или заменить
	Загрязнение воздушного фильтра	Очистить
	Неправильная регулировка карбюратора	Обратитесь в Сервисный Центр
Неустойчивая работа двигателя	Неправильная регулировка карбюратора	Обратитесь в Сервисный Центр
Двигатель имеет низкий уровень мощности под нагрузкой		
Двигатель работает беспорядочно	Неисправная свеча зажигания	Очистить, выставить зазор или заменить свечу
Высокая задымленность	Неправильная регулировка карбюратора	Обратитесь в Сервисный Центр

Гарантийный талон

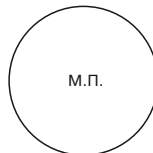
HYUNDAI
POWER PRODUCTS

Изделие, модель _____

Серийный номер _____

Торговая организация _____

Дата продажи _____ / _____ / _____



Инструкцию на русском языке получил. Изделие получено в исправном состоянии, в полной комплектности. С условиями гарантии ознакомлен.

Подпись покупателя _____ ФИО покупателя _____

Условия гарантии

Гарантийный срок начинается со дня продажи Изделия и составляет 1 год. В течение гарантийного срока устраняются бесплатно неисправности, возникшие из-за применения некачественного материала при производстве и дефекты сборки, допущенные по вине производителя. Гарантия вступает в силу только при правильном заполнении гарантийного талона и отрезных купонов.

Гарантия не распространяется:

- на механические повреждения (трещины, сколы и т.д.) и повреждения, вызванные воздействием агрессивных сред, попаданием инородных предметов внутрь изделия и вентиляционные решетки, а также на повреждения, наступившие вследствие неправильного хранения (коррозия металлических частей);

- на неисправности, возникшие вследствие перегрузки изделия или неправильной эксплуатации, применения изделия не по назначению, а также нестабильности параметров электросети, превышающих нормы, установленные ГОСТ 13109-87. Безусловными признаками перегрузки изделия являются оплавление или изменение цвета деталей вследствие воздействия высокой температуры, одновременный выход из строя двух и более узлов одновременно, задиры на поверхностях цилиндра или поршня, разрушение поршневых колец, шатунных вкладышей. Также гарантийные обязательства не распространяются на выход из строя автоматического регулятора напряжения электрогенераторов вследствие неправильной эксплуатации;

- на быстроизнашиваемые части (угольные щетки, ремни, резиновые уплотнители, шкивы, направляющие ролики, тросы, ручные стартеры, смазки и т.п.);

- на электрические кабели с механическими и термическими повреждениями;

- на изделие, вскрывавшееся или отремонтированное вне авторизованного сервисного центра. Признаками вскрытия изделия вне авторизованного сервисного центра являются в том числе заломы шлицевых частей крепежных элементов;

- на профилактику, обслуживание изделия (чистка, промывка, смазка и т.п.), установку и настройку изделия;

- в случае естественного износа изделия (полная выработка ресурса);

- на неисправности, возникшие при использовании изделия для нужд, связанных с осуществлением предпринимательской деятельности;

- в случае если гарантийный талон не заполнен или отсутствует печать (штамп) Продавца;

- при отсутствии подписи владельца на гарантийном талоне.

Отрезной купон 1

Изделие _____

Модель _____

Торговая организация _____

ПЕЧАТЬ

Дата продажи _____

Отрезной купон 1

Изделие _____

Модель _____

Торговая организация _____

ПЕЧАТЬ

Дата продажи _____

Адреса и телефоны авторизованных сервисных центров:

ВОЛГОГРАД

ИП Гуренко В.А.
ул. Мясникова, д.43
(909) 381-64-66

ВОРОНЕЖ

ИП Подолок В.А.
ул. Антонова-Овсеенко,
д. 23 А
(4732) 647-000

ЕКАТЕРИНБУРГ

ООО "Мегатулс"
ул. Учителей, д.38
(343) 365-16-92

КАЗАНЬ

СЦ "Теплоэнергосервис"
(ИП Станкевич В.Л.)
ул. Сеченова, д. 17
(843) 253-09-11

КРАСНОДАР

Сервисный центр
(ИП Дуванский А. А.)
ул. Пригородная д. 1/10
(861) 270-80-43,
(960) 47-47-227

КРАСНОЯРСК

СЦ "Электроальянс"
(ИП Высоцкий В.А.)
ул. Дудинская, д.1, пом. "В"
(391) 293-54-33, 294-52-82

МОСКВА

ООО "Ринструм"
ул. Гришина, д. 18, корп. 2
(495) 443-69-79

МОСКВА

ООО "Евросервис"
ул. Щербаковская, д.53,
(495) 640-01-14

МОСКВА

ООО "ОргТехПром"
ул. Профсоюзная, д.121
(495) 649-61-55, 648-51-99

НИЖНИЙ НОВГОРОД

СЦ "Империя Инструмента"
(ИП Курышкина С. В.)
ул. Алексеевская д. 24/27
(831) 428-77-07

НИЖНИЙ НОВГОРОД

СЦ "Ага-сервис"
(ИП Коптева Т.В.)
ул. Каширская, д. 65
(831) 251-68-76

НОВОКУЗНЕЦК

ИП Спиридонов А.В.
ул.40 лет ВЛКСМ, д.3Г
(905) 075-14-65

ОМСК

ООО "Инструмент Снаб"
ул. 10 лет Октября д. 76,
офис 310
(3812) 569-002, 385-685

РОСТОВ-НА-ДОНУ

СЦ "Мастер"
(ИП Новиков М. В.)
ул. Доватора, д.118
(863) 278-76-35, 297-95-35

САМАРА

ООО "Зурбаган"
ул. Красных Коммунаров,
д. 17, литерА1, офис 2
(846) 995-35-70

САНКТ-ПЕТЕРБУРГ

ООО "Бензолюкс"
ул. Калинина, д. 13,
офис 311
(812) 331-56-55, 441-22-04

ОРЕНБУРГ

АСЦ "ОРЕНТЕХСЕРВИС"
(ИП Королев С.В.)
ул. Монтажников д. 16/А
(3532) 21-01-41

ТОЛЬЯТТИ

ИП Кузин В. В.
ул. Офицерская
д. 46, пом. № 497.
(937) 181-98-42,
(937) 181-98-43

ЯРОСЛАВЛЬ

ООО "ПрофТехСервис"
ул. Лисицына, д. 3/2
(4852) 21-07-51

КИЕВ

ООО "Кордоба АЕТ Украина"
Пр. Воссоединения, 21
Тел (044) 239-20-41
+38 (096) 967-43-31
service@access-trade.kiev.ua

КИЕВ

Сервисный центр
ул. Заболотного, 15
(Одесская площадь)
(044) 228-66-31
(044) 228-66-32

Полный список авторизованных
сервисных центров указан на сайтах.

HYUNDAI
POWER PRODUCTS

HYUNDAI
POWER PRODUCTS