

# Chainsaw

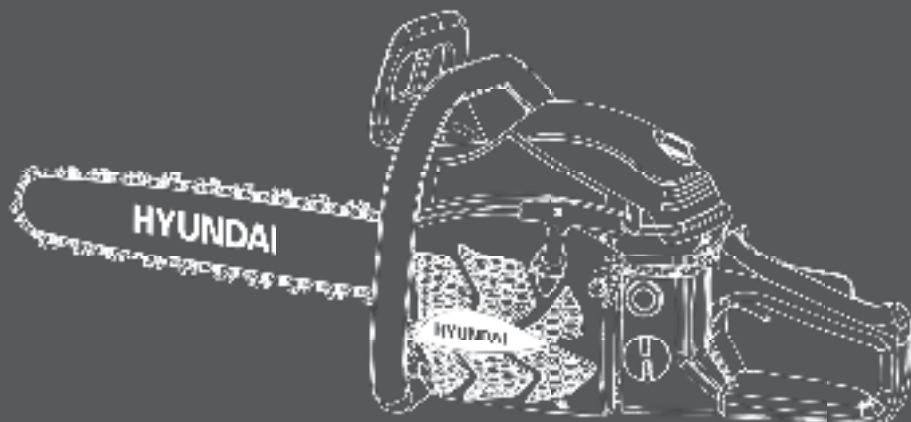
**X 3916 X 4118 X 5320**

---

**User manual**

**RU** Руководство пользователя  
**Бензопила**

**UA** Інструкція з експлуатації  
**Бензинова пила**



RU

3

Производитель оставляет за собой право на внесение изменений в конструкцию, дизайн и комплектацию изделий. Изображения в инструкции могут отличаться от реальных узлов и надписей на изделии.

UA

27

Виробник залишає за собою право внесення змін в конструкцію, дизайн і комплектацию виробів. Зображення в інструкції можуть відрізнятися від реальних вузлів і надписів на виробі.

RU

Перед началом эксплуатации внимательно прочитайте руководство пользователя

UA

Перед використанням продукту уважно ознайомтесь з цим посібником по експлуатації

## ОГЛАВЛЕНИЕ

1. Предисловие .....	3
2. Технические характеристики .....	4
3. Описание изделия и комплектность .....	4
4. Общий вид изделия .....	5
5. Информация по безопасности .....	6
6. Описание символов .....	9
7. Сборка и подготовка к работе .....	10
8. Работа с устройством .....	14
9. Техническое обслуживание .....	22
10. Утилизация .....	26
11. Возможные причины неисправностей .....	28

## ПРИМЕЧАНИЯ

Серийный номер изделия HYUNDAI на табличке, расположенной на изделии содержит информацию о дате его производства:

1. Год изготовления
2. Первая буква наименования модели
3. Техническая информация
4. Месяц изготовления
5. Серийный номер

18 ST0600001

1	2	3	4	5	

Расшифровка примера: изготовлено в июне 2018 года.

## ПРЕДИСЛОВИЕ

Благодарим Вас за приобретение бензопилы HYUNDAI.

В данном руководстве содержится описание техники безопасности, процедур по обслуживанию и использованию моделей бензопил HYUNDAI.

Все данные в данном документе содержат самую свежую информацию, доступную к моменту печати. Просим принять во внимание, что некоторые изменения, внесенные производителем могут быть не отражены в данном руководстве, а также изображения и рисунки могут отличаться от реального изделия.

При возникновении проблем в эксплуатации, используйте полезную информацию, расположенную в конце руководства.

Перед началом работы с бензопилой необходимо внимательно прочитать руководство пользователя. Это поможет избежать возможных травм и повреждения оборудования.

## ТЕХНИЧЕСКИЕ ХАРАКТЕРИСТИКИ

Бензопила		X 3916	X 4118	X 5320
Тип двигателя		IC39 - 2-х такт, возд. охл.	IC41 - 2-х такт, возд. охл.	IC53 - 2-х такт, возд. охл.
Объем топливного бака двигателя	см <sup>3</sup>	260	260	550
Объем масляного бака цепи	см <sup>3</sup>	210	210	260
Обороты холостого хода двигателя	об/мин	3100±300	3300±300	3300±300
Максимальная мощность	кВт/л.с.	1.5 / 2	2.0 / 2.7	2.5 / 3.4
Объем двигателя	см <sup>3</sup>	37.2	41	53
Максимальное кол-во оборотов	об/мин	11000	11000	11000
Длина шины	см/д	40 / 16"	45 / 18"	50 / 20"
Шаг цепи	мм/д	9.525 / 0.375"	9.525 / 0.375"	8.25 / 0.325"
Звеньев цепи	шт	57	64	76
Ширина паза шины	мм/д	1.3 / 0.050"	1.3 / 0.050"	1.5 / 0.058"
Максимальная скорость реза	м/с	21	21	21.2
Тип цепи		3/8LP-57	3/8LP-64	325.058-76
Звуковое давление LpA	дБ	98.8	98.8	93
Сила звука LwA	дБ	109.6	109.6	108.7
Макс. уровень мощности звука LwA	дБ	114	114	114
Топливная смесь бензин + масло		Аи-92 / масло для 2-х т. дв.		
Пропорция смеси бензин + масло		40/1		
Тип свечи зажигания		TORCH L7T	TORCH L7T	TORCH L7T
Масса (пустой бак, без шины и цепи)	кг	4.5	4.5	5.1

## ОПИСАНИЕ ИЗДЕЛИЯ

Бензопилы HYUNDAI предназначена для распила заготовок из древесины и материалов на ее основе. Бензопила не предназначена для точной резки, его основное назначение – черновая резка без обеспечения реза высокой точности и качества. Использование для любых других целей является нарушением инструкции по эксплуатации и гарантийных условий.

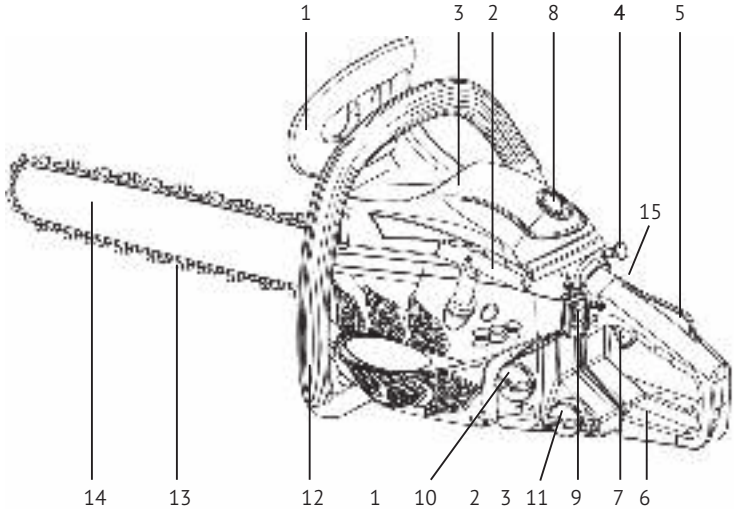
Бензопилы HYUNDAI X 3916, X 4118, X 5320 оснащены системой облегченного старта, которая делает запуск бензопилы более комфортным.

## КОМПЛЕКТНОСТЬ

1. Бензопила ..... 1 шт.
2. Пильное полотно ..... 1 шт.
3. Чехол для направляющей шины ..... 1 шт.
4. Универсальный ключ ..... 1 шт.
5. Руководство пользователя ..... 1 шт.
6. Упаковка ..... 1 шт.

# ОБЩИЙ ВИД И СОСТАВНЫЕ ЧАСТИ

**X 3916**  
**X 4118**



**X 5320**

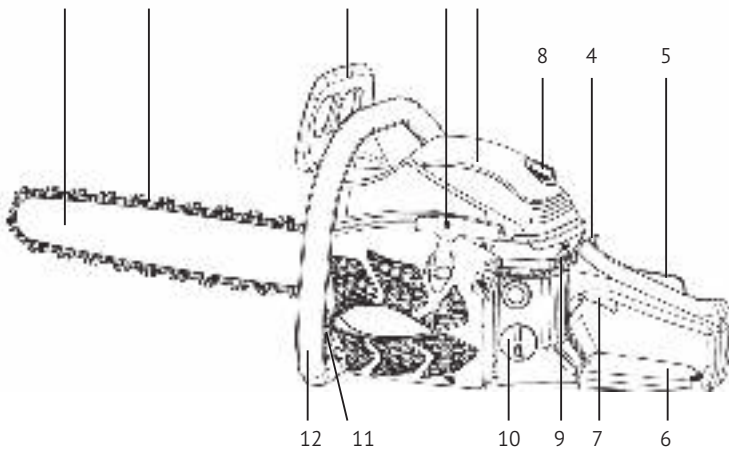


Рис. 1

- |                             |                                  |
|-----------------------------|----------------------------------|
| 1 Аварийный тормоз цепи     | 8 Винт крышки воздушного фильтра |
| 2 Ручной стартер            | 9 Выключатель двигателя          |
| 3 Крышка воздушного фильтра | 10 Крышка топливного бака        |
| 4 Ручка воздушной заслонки  | 11 Крышка масляного бака         |
| 5 Блокировка курка          | 12 Передняя рукоятка             |
| 6 Задняя рукоятка           | 13 Пильная цепь                  |
| 7 Курок пуска               | 14 Шина                          |
|                             | 15 Праймер                       |

# ИНФОРМАЦИЯ ПО БЕЗОПАСНОСТИ

## Общие указания по технике безопасности

### При работе с устройством необходимо соблюдать следующие требования безопасности:

- Перед первым применением необходимо внимательно прочитать инструкцию по эксплуатации и сохранять ее для дальнейшего использования.
- Перед вводом в эксплуатацию пользователь устройства должен ознакомиться с функциями и элементами управления бензопилой.
- Оператор должен знать, как можно немедленно остановить рабочие узлы бензопилы и двигатель.
- Во время работы бензопилы HYUNDAI необходимо всегда выполнять рекомендации, содержащиеся в этой инструкции по эксплуатации. В противном случае возникает опасность травматизма или опасность повреждения устройства.
- Приводить бензопилу в действие разрешается только, находясь в хорошем физическом и психическом состоянии.
- Запрещается работать с бензопилой после приема лекарств, употребления алкогольных напитков или наркотиков, которые могут оказать негативное влияние на реакцию работающего.
- Бензопила HYUNDAI предназначена только для распила материалов из дерева. Распил других материалов может привести к поломке бензопилы или представлять собой опасность травматизма.

### Опасность травматизма!

- Работать с бензопилой HYUNDAI разрешается только пользователям, которые прочитали инструкцию по эксплуатации. Ни в коем случае нельзя доверять управление устройством детям.
- Необходимо учитывать, что оператор или пользователь несет ответственность за несчастные случаи или угрозу для жизни других персон и их имущества.
- Никогда не пользуйтесь бензопилой при нахождении людей, детей и животных в непосредственной близости от рабочей зоны (на расстоянии не менее 10 м.)
- Бензопила HYUNDAI удовлетворяет требованиям действующих европейских норм по правилам техники безопасности. Из соображений безопасности не вносите никаких изменений в конструкцию устройства.

### Подготовка к работе

- При эксплуатации устройства всегда одевайте прочную обувь на нескользящей подошве и длинные брюки. Не разрешается работать с устройством без обуви или в сандалиях. Рекомендуется использовать антивибрационные перчатки.
- Тщательно проверьте предполагаемую зону использования бензопилы и удалите все посторонние предметы, обеспечьте удобную опору и место для падения дерева. •Необходимо проверить наличие на дереве сухих ветвей, которые могут упасть во время выполнения обрезки.
- Внимательно осмотрите изделие на предмет потерянных или ослабленных болтов и/или креплений, а также убедитесь в отсутствии протечек/подтеков. Необходимо следить за остротой пильной цепи. Тупая цепь приведет к увеличению времени резки, а нажатие на тупую цепь во время пилки древесины приведет к увеличению вибрации, передаваемой на руки. Пила с потерянными компонентами или с поврежденными или изношенными буферами AV также может привести к увеличению уровня вибрации.



*Все упомянутые выше меры предосторожности не гарантируют полной возможности появления вибрационной болезни или кистевого туннельного синдрома. При постоянной работе необходимо внимательно следить за состоянием пальцев рук.*

## Запуск бензопилы

- Необходимо всегда крепко держать бензопилу двумя руками при запущенном двигателе
- Следите за тем, чтобы все посторонние предметы были удалены от бензопилы во время запуска двигателя. Перед запуском двигателя необходимо удостовериться, что цепь пилы ни с чем не соприкасается.
- Перенос пилы осуществляется всегда при выключенном двигателе. Направляющая цепь и глушитель должны быть направлены в сторону от тела.
- Перед каждым сеансом работы с пилой на предмет изношенных или измененных частей. Не допускается работа с бензопилой, если она повреждена, неправильно отрегулирована или не полностью и не тщательно собрана. Необходимо удостовериться, что движение цепи прекращается при отпускании ручки дросселя.
- Все работы по техническому обслуживанию пилы, кроме указанных в руководстве, должны проводиться в авторизованном сервисном центре. (Например, при использовании неправильных инструментов для удаления махового колеса или для удержания махового колеса для удаления муфты, возможно структурное повреждение махового колеса, которые в дальнейшем могут привести к его полному разрушению)
- Перед тем как положить бензопилу необходимо всегда выключать двигатель.
- Необходимо очень внимательно осуществлять резку небольших ветвей и молодых деревьев, поскольку пила может захватить тонкий материал, который может обмотаться вокруг нее и вывести ее из равновесия.
- При резке сучка, находящегося под напряжением, необходимо быть бдительным, поскольку сук может сработать как пружина после освобождения напряжения.
- Рукоятки должны быть сухими, чистыми, без следов масла или топлива.
- Необходимо предохраняться от отдачи. Отдача - это обратное движение направляющей, возникающей, когда цепь в передней части направляющей контактирует с объектом. Отдача может привести к потере контроля над бензопилой.
- Во время транспортировки бензопилы необходимо следить за тем, чтобы на направляющую были надеты ножи.

### **ВНИМАНИЕ! При запуске двигателя бензопилы возможна отдача.**



Отдача возникает в том случае, когда носовая часть или наконечник направляющей касается объекта, или когда дерево замыкается и зажимает цепь в разрезе. Контакт наконечника в некоторых случаях может привести к моментальной быстрой реакции, в результате чего возникает отдача направляющей вверх и назад к оператору. Зажатие пильной цепи вдоль верхней части направляющей может привести к быстрому выталкиванию направляющей в сторону оператора. Любая из этих реакций может привести к потере контроля над бензопилой и к риску получения серьезных травм.

## Специальные правила безопасности при работе с бензопилой

### **Пилить разрешается только в дневное время или при хорошем искусственном освещении**



- Не используйте бензопилу во время дождей, ураганного ветра, а также других природных катаклизмов, представляющих угрозу вашей безопасности.
- Во время работы нельзя торопиться, нужно спокойно, равномерно двигаться.
- Крепко держите бензопилу двумя руками.
- Во время запуска двигателя, правая рука должна находиться на задней ручке, а левая рука на передней ручке. Крепко обхватите большим и остальными пальцами ручки бензопилы.
- Крепкий захват поможет уменьшить отдачу и сохранить контроль над бензопилой. Не отпускайте пилу.
- Расставьте ноги чуть дальше, чем ширина плеч, так чтобы ваш вес равномерно распределялся на обе ноги, и всегда во время работы сохраняйте равновесие.
- Удостоверьтесь в отсутствии помех в зоне, в которой будут выполняться работы. Не допускайте

контакта носовой части направляющей с бревном, ветками или другими объектами, которые могут быть пострадать во время работы с пилой.

- Выполняйте резку на высоких оборотах двигателя.
- Не допускайте перенапряжения или резки на уровне выше плеча.
- Соблюдайте рекомендации производителя по заточке и техническому обслуживанию пильной цепи.
- Замена направляющей и цепи может быть осуществлена только на детали, рекомендованные производителем или эквивалентные.
- Если во время работы бензопила начинает сильно вибрировать, то Вам следует остановить двигатель и постараться найти причину. Не запускайте двигатель, пока проблема не будет найдена и устранена.
- Не прикасайтесь в движущимся и режущим частям бензопилы а также к горячим поверхностям.
- Не прикасайтесь к глушителю, свече зажигания и другим металлическим частям во время работы двигателя, а также сразу после его остановки. Несоблюдение данного правила может послужить получению серьезного телесного повреждения и поражения электрическим током.
- Избегайте слишком длительного управления бензопилой, так как продолжительное воздействие вибрации на руки оператора может нанести вред.

## Правила обращения с топливом



### **ОСТОРОЖНО! Бензин сильно токсичен и горюч!**

- Храните бензин только в предназначенных для этого емкостях.
- Храните бензин вдали от источников искр, открытого пламени, постоянного горения, а также источников тепла и других источников возгорания.
- Устройство транспортируйте только с пустым топливным баком и закрытым краном топливного бака (при его наличии).
- Если бензобак следует опустошить, то запустите двигатель вне помещения до полной выработки топлива.
- Заправку производите только на открытой местности. Не курите во время заправки.
- Топливный бак не заполняйте полностью, а наливайте топливо приблизительно на 4 см. ниже кромки наливного патрубка, чтобы имелось место для расширения топлива.
- Заливать бензин необходимо до запуска двигателя. Во время работы двигателя или при неостывшем устройстве нельзя открывать крышку бензобака или доливать бензин.
- Если Вы перелили бензин через край, то запускать двигатель можно только после очистки поверхности, залитой бензином. Не включайте зажигание до того момента, пока пары бензина не улетучились (протереть насухо).
- Крышка бензобака должна быть плотно закрыта.
- Из соображений безопасности необходимо проверять топливопровод, бензобак, пробку бензобака и подсоединения на отсутствие повреждений и неплотностей. При необходимости соответствующие узлы надо заменить.
- Следует заменять поврежденные глушители и защитные пластины.
- Никогда не оставляйте устройство с бензином в бензобаке в помещении. Есть опасность вступления бензиновых паров в контакт с открытым огнем или искрами и возможно их воспламенение.
- Перед тем как поставить устройство в закрытое помещение, дайте возможность двигателю остыть.
- Бензопила выделяет отработавшие газы пока двигатель работает. Никогда не используйте моторизованное устройство в закрытых или плохо проветриваемых помещениях. Существует прямая угроза жизни вследствие отравления!



## ОПИСАНИЕ СИМВОЛОВ



Внимательно прочитайте инструкцию перед началом работы на оборудовании.



Необходимо обеспечить соответствующую защиту ушей, глаз и головы.



При работе с оборудованием необходимо всегда надевать защитные и антивибрационные перчатки.



При работе с оборудованием всегда необходимо надевать защитную обувь.



Для работы с бензопилой необходимо использовать обе руки.



Запрещается использовать в дождливую погоду



Предупреждение! Опасность отдачи.



Необходимо внимательно прочитать и соблюдать все следующие предупреждения.



Данная бензопила оборудована системой облегченного старта.



Формула подготовки топливной смеси для двигателя бензопилы. Для приготовления топливной смеси следует использовать бензин с октановым числом не менее 92 и специальное масло, предназначенное для 2-тактных двигателей с воздушным охлаждением. Рекомендуемое пропорциональное соотношение масла к бензину 40/1 (1000 мл бензина / 25 мл масла).

*Для безопасной работы и технического обслуживания все символы нанесены на корпус оборудования. Руководствуйтесь этими инструкциями, будьте внимательны и не допускайте ошибок.*





Горловина для залива топливной смеси «MIX GASOLINE». Символ находится рядом с топливной крышкой.



Горловина для залива цепного масла. Символ находится рядом с крышкой масляного бака.



Работа с переключателем двигателя.  
Переведите переключатель в положение «О». Двигатель сразу остановится. Символ находится слева от задней рукоятки.



Обозначение воздушной заслонки.  
Переместив рукоятку на себя вы закроете заслонку.



Обозначение регулятора подачи масла на цепь

- MIN – уменьшение расхода масла
- MAX – увеличение расхода масла



Винт под маркировкой «H» – это винт регулировки высокой скорости.

Винт под маркировкой «L» – это винт регулировки низкой скорости.

Винт под маркировкой «Т» - это винт регулировки холостого хода.

Символы находятся сверху слева от задней рукоятки.



Показывает направление, в котором тормоз цепи снимается (белая стрелка) и активируется (черная стрелка). Положение: Боковая крышка.



Показывает направление установки пильной цепи. Символ находится на боковой крышке бензопилы.

## СБОРКА И ПОДГОТОВКА К РАБОТЕ

### Порядок установки направляющей шины и цепи

В стандартную комплектацию пилы входят следующие составные части (Рис.2).

1. Основной корпус пилы
2. Пильная цепь
3. Направляющая шина
4. Защитный кожух шины
5. Свечной ключ

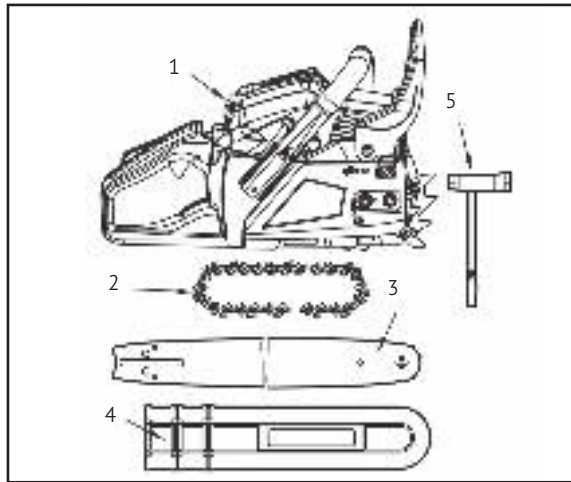


Рис. 2\*

\*Данная комплектация может отличаться в зависимости от модели или текущей поставки.

### Установка шины и цепи на корпус пилы

- Сместить защитный кожух в сторону передней рукоятки и убедиться, что цепной тормоз выключен.
- Ослабить гайки и снять кожух цепи.
- Установить входящее в комплект режущее звено.
- Провернуть цепь на цепном колесе, и одновременно установить на корпус пилы шину. Отрегулировать положение гайки механизма натяжения цепи до нижнего отверстия направляющей шины (Рис. 3).

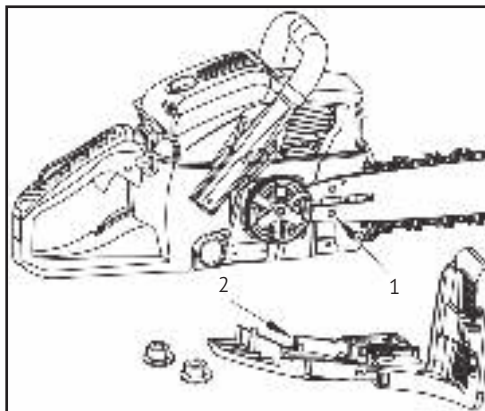


Рис. 3

1. Отверстие
2. Кожух цепи

Обратите внимание на правильность установки направления вращения пильной цепи (Рис. 4).

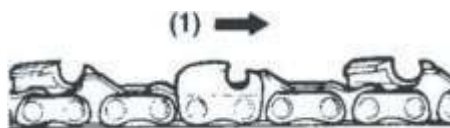


Рис. 4

## 1. Направление вращения цепи.

- Установите гайку натяжения цепи в нижнее отверстие направляющей шины и затем установите крышку цепи. Затяните крепежную гайку пальцами.
- Удерживая наконечник шины, отрегулируйте натяжение цепи, повернув винт регулировки натяжения до тех пор, пока пильная цепь не натянется должным образом Рис. 5.
- Тщательно затяните гайки, удерживая наконечник шины вверху.
- Проверните цепь рукой и проверьте ее на предмет гладкости вращения и соответствующего натяжения. При необходимости, выполните регулировку вновь.

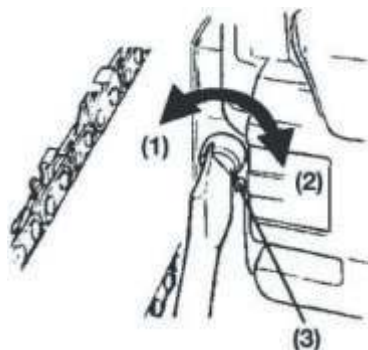


Рис. 5

1. Ослабить
2. Затянуть
3. Винт регулировки натяжения цепи.



*Очень важно следить за правильностью натяжения цепи. Неправильное натяжение может привести к быстрому изнашиванию направляющей шины или к легкому соскакиванию цепи. Особенно надо обратить на это внимание при установке новой цепи, поскольку при первом использовании она может растянуться.*

## Заправка топливом



**Бензин является легко воспламеняемым веществом. Не курите, избегайте открытого огня и искр возле бензина. Перед заправкой топливом остановите двигатель и дайте ему остыть. После заправки топливом перенесите бензопилу на расстояние как минимум 3м, и только потом запускайте двигатель.**

**Соотношение бензина к маслу = 40:1**

- К использованию разрешается только неэтилированный бензин.
- Октановое число бензина не должно быть меньше 92.
- При использовании бензина с октановым числом выше 92 возникает опасность перегрева двигателя и, как следствие выход двигателя из строя.
- Низкокачественный бензин и/или масло могут повредить уплотнительные кольца двигателя, топливную магистраль, а также топливный бак.
- Загрязненный бензин может привести к засорению карбюратора и поломке поршневой группы двигателя.
- Смазка двигателя осуществляется смесью бензина со специальным маслом, предназначенным для 2х-тактных двигателей с воздушным охлаждением.

## Приготовление топливной смеси

*Уделите особое внимание к смешиванию топлива. Плохое размешивание масла в бензине может негативно отразиться на работе двигателя и его сроке службы! Неправильное соотношение масла в бензине может привести к не запуску бензопилы.*



- Отмерьте необходимое количество бензина и масла для создания бензиновой смеси.
- Налейте часть бензина в специальную чистую канистру.
- Вылейте затем в эту канистру все масло и хорошо взболтайте.
- Вылейте оставшуюся часть бензина в эту канистру хорошо взбалтывайте полученную смесь как минимум 1 минуту. Поскольку некоторые виды масла содержат различные дополнительные компоненты, то потребуется дополнительное время для размешивания масла в бензине.
- Рекомендуется подписать данную канистру о ее содержании.

## Заправка бензопилы

- Открутите и снимите крышку топливного бака. Положите ее на чистую сухую поверхность.
- Заполните топливный бак бензиновой смесью на 90 - 95%.
- Закрутите крышку топливного бака и вытрите насухо возможные подтеки топлива на бензопиле.

**Перед заправкой топливом всегда останавливайте двигатель. Пока двигатель остывает не забудьте достаточно хорошо взболтать бензиновую смесь приготовленную для заправки.**



Для продления срока службы вашего двигателя, избегайте:

- Работа на бензине без масла очень быстро нанесет ущерб внутренним частям двигателя.
- Использования масла для 4-х тактных моторов может вызвать загрязнение свечи зажигания, блокировки канала выхлопа, а также западание поршневых колец и порчу двигателя.
- Работа на старой бензиновой смеси, не использовавшейся более чем один месяц вызовет загрязнение карбюратора и как следствие неправильную работу двигателя.
- В случае хранения изделия длительное время опустошите топливный бак и заведите двигатель для выработки остатков бензиновой смеси из карбюратора.

## Масло для цепи

Необходимо использовать специальное масло для пильной цепи, пригодное для эксплуатации в любое время года.

**Не допускается использования отработанного или восстановленного масла для цепи, поскольку это может привести к повреждению масляного насоса.**



# РАБОТА С БЕНЗОПИЛОЙ

## Запуск двигателя

### Первый запуск или запуск холодного двигателя:

- Откройте крышку топливного бака. (Рис. 6 поз. 2).
- Залейте топливо в бак на 90% от вместимости бака.
- Тщательно закрутите крышку и удалите все подтеки остатки топлива на бензопиле.
- Установите выключатель зажигания (Рис. 7 поз. 3) в положение «I».

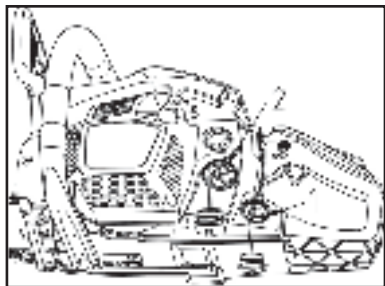


Рис. 6

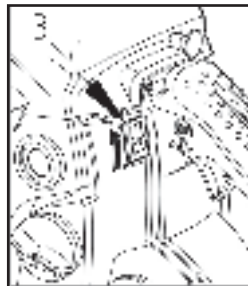


Рис. 7

- Нажимайте на праймер для предварительной подкачки топлива (Рис. 8 поз. 4) до тех пор, пока не увидите, что топливо начало циркулировать в нём (для моделей X 3916, X 4118).
- Вытяните рукоятку дросселя (Рис. 8 поз.5). Воздушная заслонка закроется.

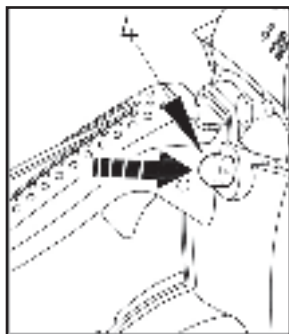


Рис. 8

- Удерживая бензопилу на земле, плавно, затем быстрее вытяните шнур стартера (Рис. 9 ) 2-3 раза до пуска двигателя или характерного «хлопка».
- Если бензопила завелась, дайте ей поработать некоторое короткое время для прогрева камеры сгорания.
- После этого нажмите курок газа и пила переведет воздушную заслонку в открытое рабочее положение. Двигатель должен работать устойчиво. Пила готова к работе.



Рис. 9

**Не вытягивайте шнур слишком сильно или до упора – это может повредить стартер.**



- Если есть «хлопки», но пила не заводится, то задвиньте рукоятку дросселя в исходное положение, однократно нажав курок газа. Воздушная заслонка откроется.
- Вытяните шнур стартера еще несколько раз, бензопила заведется.

*Данные модели бензопил оборудованы системой облегченного старта EASY-START. Не дергайте резко рукоятку стартера, а плавно вытягивайте её для запуска бензопилы.*



**Перед запуском бензопилы необходимо удостовериться, что цепь пилы ни с чем не соприкасается!**



### Запуск прогретого двигателя

- Откройте воздушную заслонку (задвиньте рукоятку дросселя в исходное положение).
- Вытяните шнур стартера еще несколько раз, бензопила заведется.

### Проверка подачи масла

После запуска двигателя, запустите цепь на средней скорости и посмотрите, чтобы цепное масло (1) распылялось так, как показано на Рис. 10. Масло должно распыляться оставляя след без подтеков.

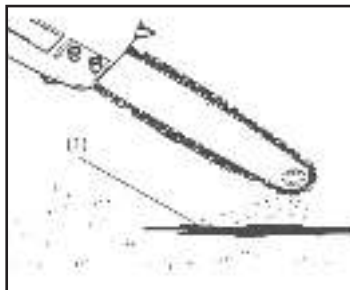


Рис. 10

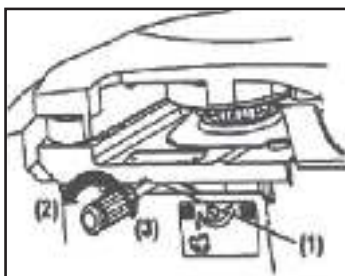


Рис. 11

Для регулировки потока масла вставьте отвертку в отверстие в нижней части сцепления. Рис. 11. Выполните регулировку в соответствии с условиями работы.

1. Шток регулировки потока цепного масла
2. Сильно
3. Слабо



**При правильной регулировке масляный бак должен быть практически пустым к моменту опустошения бака с топливом. Цепное масло необходимо добавлять в масляный бак, при каждой заправке бензопилы топливной смесью.**

## Регулировка карбюратора

Карбюратор на вашей бензопиле отрегулирован на заводе-изготовителе, но в результате нагрузок и условий эксплуатации может потребоваться его более точная настройка.

Если возникла такая необходимость, но вы не имеете соответствующей технической квалификации, регулировку карбюратора нужно делать только в авторизованном сервисном центре.

Перед регулировкой карбюратора важно удостовериться, что воздушные/топливные фильтры чистые и новые, свеча зажигания исправна, пила заправлена топливной смесью в соответствующей техтребованиям (см. стр. 12 данного руководства) пропорции.



**Настройка карбюратора должна выполняться с установленной шиной и цепью. Рекомендуем доверить эту операцию специалистам сервисного центра.**

Если вы намерены провести регулировку карбюратора самостоятельно, выполните следующие действия:



Рис. 12



- Положение игл **H** (Рис. 12 поз. 3) и **L** (Рис. 12 поз.2) ограничены количеством поворотов так, как показано на рисунке ниже.  
**H** игла -1/4, **L** игла - 1/4.
- Запустите двигатель и дайте ему прогреться на низких оборотах в течение нескольких минут.
- Поверните винт **T** регулировки холостого хода (Рис. 12 поз.1) против часовой стрелки так, чтобы пильная цепь не вращалась. При слишком низких оборотах холостого хода, поверните винт по часовой стрелке.
- Сделайте тестовый распил. Отрегулируйте иглу **H** (Рис. 12 поз. 3) для получения наилучшей мощности работы, но не максимальной скорости.

## Тормоз цепи

Тормоз цепи – это устройство для моментальной остановки цепи в случае обратного удара. Как правило, тормоз активизируется автоматически силой инерции. Тормоз может быть также активирован вручную.

Для этого необходимо нажать на рычаг тормоза цепи (Рис. 13 поз.4) вниз и вперед.

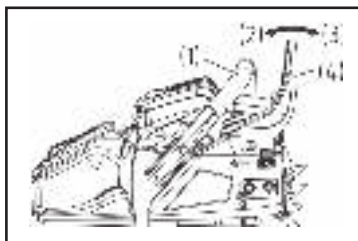


Рис. 13

1. Передняя рукоятка
2. Отпустить
3. Тормозить
4. Тормоз цепи.

Для отпускания тормоза, вытянуть тормоз цепи в сторону передней рукоятки до тех пор, пока не прозвучит щелчок.

**Осторожно! После срабатывания тормоза отпустить рычаг дросселя для замедления оборотов двигателя. Продолжительная работа с включенным тормозом приведет к генерации тепла в сцеплении и может привести к неисправности.**



Проверку работы тормоза необходимо осуществлять перед каждым началом рабочего процесса.

### Как выполнить проверку:

- Заглушите двигатель.
- Удерживая пильную цепь в горизонтальном положении, снимите руку с передней рукоятки, толкните концом направляющей шины бревно или кусок дерева (Рис. 14) и проверьте работу тормоза.



Рис. 14

При неэффективной работе тормоза необходимо обратиться в авторизованный сервисный центр по вопросу его проверки и ремонта.

### Остановка двигателя:

- Отпустите рычаг дросселя, чтобы дать двигателю в течение нескольких минут поработать на холостом ходу.
- Переведите выключатель двигателя в положение «0» (Рис. 15 поз. 1).

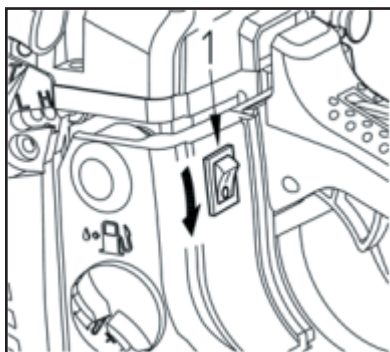


Рис. 15

## Техника безопасности

Перед началом работы, прочитайте раздел «Информация по безопасности» . Это также позволит ознакомиться со своим устройством.

Всегда следуйте соответствующим требованиям по безопасности. Бензопила должна использоваться только для распила древесины. Запрещается работать с другими типами материалов. Не допускается использовать бензопилу в качестве рычага для подъема, перемещения или разделения объектов. Запрещается включать пилу на фиксированных стендах.

Во время распила, не требуется прилагать силу к пиле. Используйте только легкое нажатие во время запуска двигателя на полном газу.

Запуск двигателя при застрявшей в разрезе пиле может привести к повреждению системы сцепления. При застревании пилы в разрезе не допускается прикладывать силу для ее извлечения. Необходимо использовать рычаг или клин, чтобы расширить разрез.



**Важно! Необходимо предохраняться от отдачи.**

Эта пила оборудована цепным тормозом, который при правильной работе останавливает цепь в случае отдачи. Необходимо выполнять проверку цепи тормоза перед каждым запуском пилы.

Для этого на 1 - 2 секунды дать полный газ и толкнуть ограничитель передней рукоятки вперед.

Цепь должна немедленно остановиться. При этом двигатель останется работать на полных оборотах. Если цепь останавливается медленно или не останавливается вовсе, необходимо заменить тормозной ремень и барабан муфты перед следующим использованием.

**Чрезвычайно важно выполнить проварку правильной работы цепного тормоза перед каждым запуском. Также необходимо проверять остроту пилы, чтобы сохранить безопасный уровень отдачи. Удаление устройств безопасности, ненадлежащее техническое обслуживание или неправильная замена шины или цепи может увеличить риск получения серьезных травм в результате отдачи.**



**Спил дерева**

- Определите направление падения дерева (3) Рис. 16 с учетом ветра, расположение больших веток, удобство работы после повала дерева и другие факторы.
- Во время зачистки территории вокруг дерева, сделайте хорошую опору и отхода.
- Выполните надрез вглубь дерева на одну треть со стороны завала а (1).
- Выполните пропил с противоположной стороны надпила на уровне, слегка выше, чем нижняя сторона надпила(2).

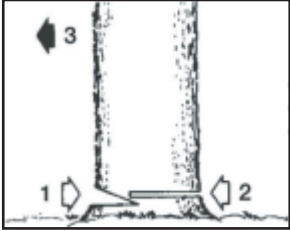


Рис. 16

**Будьте внимательны! При падении дерева удостоверьтесь в том, что ближайшие рабочие находятся вне опасности.**



**Заготовка леса и обрезка сучьев**

- Удостоверьтесь в наличии устойчивой опоры, а также в устойчивости дерева.
- Будьте внимательным при сбросе обрезанных сучьев.
- Внимательно прочитайте инструкции в разделе «Информация по безопасности» чтобы избежать отдачи отпилы. Перед началом работы проверьте направление изгибающей силы внутри обрезаемых сучьев. Всегда завершайте обрезку с противоположной стороны направления изгиба, чтобы избежать зажима направляющей шины.

**Распил бревна без подкладывания**

Распилите медленно напополам, затем переверните бревно и выполните распил с противоположной стороны (Рис. 17).



Рис. 17

### Распил бревна с подкладыванием

В области «А» (Рис. 18) выполните распил сверху вниз на одну треть и закончите распил снизу вверх. В области «В», выполните распил снизу вверх на одну треть и закончите распил сверху вниз.

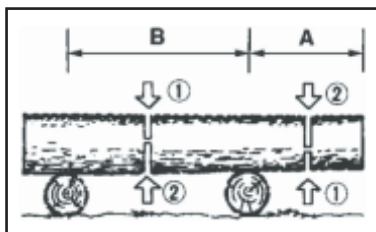


Рис. 18

### Обрезка сучьев

Проверьте направление сгиба ветвей. Затем выполните небольшой надрез на сжатой стороне для предотвращения отрыва сука. Выполните срез с натянутой стороны (Рис. 19).

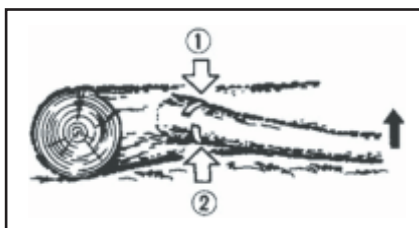


Рис. 19



**Будьте внимательны при отпружинивании обрезанных сучьев.**

### Подрезка

Срезайте сверху вниз. Завершайте в нижней части от верхушки (Рис. 20).

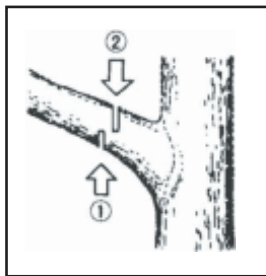


Рис. 20

## Осторожно!

- Не использовать неустойчивую опору или стремянку.
- Не тянуться.
- Не выполнять обрезку выше уровня плеч.
- Для удержания пилы всегда использовать обе руки.

**Важно! Ограничитель с захватом всегда должен быть установлен при использовании пилы на стволе дерева.**



- Введите ограничитель с захватом внутрь древесного ствола с помощью задней рукоятки. Толкните переднюю рукоятку в направлении линии среза.
- При необходимости, ограничитель с захватом должен оставаться на месте для дальнейшего направления пилы. При наличии препятствия между распиливаемым материалом и пильной цепью, выключите устройство. Дождитесь полной остановки. Наденьте защитные перчатки и удалите препятствие.
- При необходимости удаления цепи, следуйте соответствующей инструкции. После очистки и установки обязательно произведите пробный запуск.
- При обнаружении вибрации или механического шума, прекратите эксплуатацию и обратитесь в авторизованный сервисный центр.

## ТЕХНИЧЕСКОЕ ОБСЛУЖИВАНИЕ

**Во избежание получения каких-либо травм, любые операции по техническому обслуживанию необходимо выполнять при остановленном и остывшем двигателе. Отключите свечу зажигания для предотвращения случайного запуска.**



**Техническое обслуживание после каждого использования**

### Воздушный фильтр

Извлеките воздушный фильтр из под крышки корпуса. Для очистки пыли и грязи в ячейках фильтра используйте мягкую щетку или постучите уголком фильтра по жесткой поверхности, затем промойте чистым бензином и высушите его. При использовании сжатого воздуха аккуратно продуйте фильтр не повредив его ячейки. (Рис. 21).

### Отверстие вывода масла

Разберите направляющую шину и проверьте отверстие вывода масла (поз. 1 Рис. 22) на отсутствие закупорки.

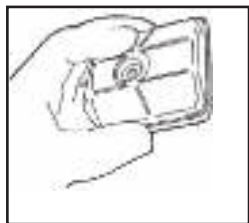


Рис. 21

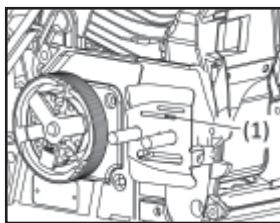


Рис. 22

## Направляющая шина

После разборки направляющей шины, удалите опилки в желобе шины и отверстии выхода масла (1). Смажьте носовую шестеренку (3) из отверстия подачи (2) на конце шины (Рис. 23, 24).

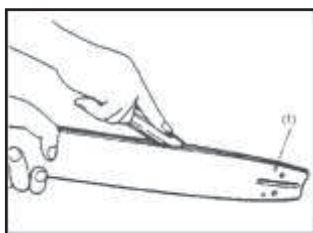


Рис. 23

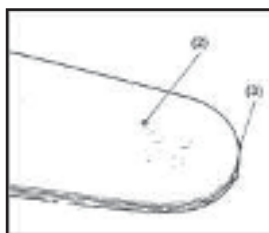


Рис. 24

## Другие детали

- Проверить пилу на предмет утечки топлива, ослабления креплений и повреждения деталей.
- Особое внимание обратить на соединения рукоятки и монтаж направляющей шины.
- При обнаружении дефектов, необходимо выполнить их ремонт перед началом следующих работ.

## Периодическое техническое обслуживание

### Охлаждающие ребра цилиндра

Накопление грязи между охлаждающими ребрами цилиндра может привести к перегреву двигателя.

- Необходимо периодически выполнять проверку и очистку ребер цилиндра после снятия воздушного фильтра и крышки цилиндра.
- При установке крышки цилиндра, необходимо удостовериться в правильности разводки переключателя и правильном положении изолирующих шайб.

### Топливный фильтр

- Извлечь фильтр (1) из отверстия фильтра с помощью проволочного крючка. Рис. 25.
- Разобрать и промыть его в бензине или заменить на новый при необходимости.
- После удаления фильтра использовать зажим для удержания конца воздухозаборника.
- При сборке фильтра не допускать попадания частиц фильтра или грязи внутрь воздухозаборника.

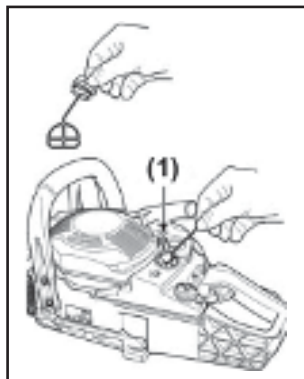


Рис. 25

### Свеча зажигания

Для очистки электродов используется проволочная щетка. При необходимости восстановить зазор до размера 0.65 мм. Тип свечи зажигания TORCH L7T или аналоги: NHSP LD L8RTF, CHAMPION RC17Y или NGK BPMR7A (Рис. 26).

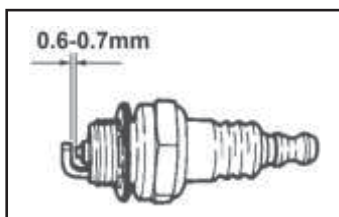


Рис. 26

### Звездочка привода

Проверить на предмет наличия трещин и изношенности, мешающих работе привода цепи. При чрезмерном изнашивании, необходимо заменить звездочку на новую. Никогда не надевайте новую цепь на изношенную звездочку или изношенную цепь на новую звездочку. Рис. 27.

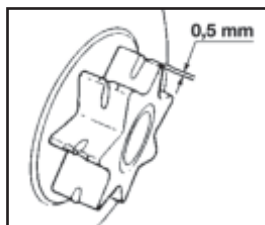


Рис. 27

## Пильная цель

Острая режущая поверхность обеспечивает ровную и безопасную работу.

Режущие поверхности нуждаются в заточке, когда:

- Опилки становятся похожим и на порошок.
- Для выполнения распила необходимо прилагать дополнительное усилие.
- Распил не получается прямым.
- Увеличивается вибрация.
- Увеличивается потребление топлива.



**Внимание! Наденьте защитные перчатки перед заточкой.**

## Направляющая шина

Периодически переставляйте шину переворачивая её для предотвращения частичного износа.

Рельса шины всегда должна быть как показано на рис.28 поз. **A**

Для того чтобы проверить изношенность рельсы шины, приложите линейку (1) к шине и внешней стороне режущей поверхности. (Рис. 28).

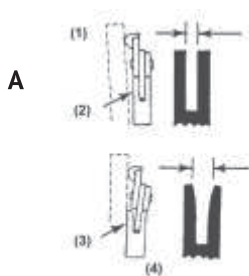


Рис. 28

Наличие зазора (2) между ними говорит о том, что рельса шины находится в нормальном состоянии.

В противном случае (3), когда зазор отсутствует и цепь отклонена (4) – рельса шины изношена. Такая шина должна быть исправлена или заменена.

Для замены используйте приведенные в инструкции типы шины и цепей или их полные аналоги.

## Хранение

Бензопилу следует хранить при комнатной температуре, вне досягаемости детей и домашних животных.

Подготовка к хранению:

- Опустошите топливный бак и дайте двигателю поработать до полного окончания топлива.
- Опустошите масляный бак.
- Выполните чистку всего устройства

## Утилизация

Никогда не выливайте остатки смазки цепи или 2-х тактную топливную смесь в канализацию или почву. Необходимо выполнять их утилизацию в соответствии с нормами по охране окружающей среды.



Не выбрасывайте бензопилу в бытовые отходы! Отслужившая свой срок бензопила, оснастка и упаковка должны сдаваться на экологически чистую утилизацию и переработку.

Информацию об утилизации материалов можно получить в местной администрации.

## **Соблюдение предписаний данной инструкции по эксплуатации.**

Бензопилы HYUNDAI проходят обязательную сертификацию и соответствуют требованиям

ТР ТС 004/2011 «О безопасности низковольтного оборудования»;

ТР ТС 010/2011 «О безопасности машин и оборудования»;

ТР ТС 020/2011 «Электромагнитная совместимость технических средств».

Срок службы изделия составляет 5 лет. Гарантийный срок ремонта-1 год.

Информация о дате изготовления и серийный номер содержатся в гарантийном талоне. Гарантийный талон является неотъемлемой частью данного руководства пользователя.

Производитель не несет ответственность за все повреждения и ущерб, вызванные несоблюдением указаний по технике безопасности, указаний по техническому обслуживанию.

Это, в первую очередь, распространяется на:

- использование изделия не по назначению,
- использование недопущенных производителем смазочных материалов, бензина и моторного масла,
- технические изменения изделия,
- косвенные убытки в результате последующего использования изделия с неисправными деталями.

Все работы, приведенные в разделе «Техническое обслуживание» должны производиться регулярно. Если пользователь не может выполнять эти работы по техобслуживанию сам, то следует обратиться в авторизованный сервисный центр для оформления заказа на выполнение требуемых работ. Список адресов Вы сможете найти на нашем официальном интернет-сайте:

[www.hyundai-direct.biz](http://www.hyundai-direct.biz)



Производитель не несет ответственности в случае ущерба из-за повреждений возникших вследствие невыполненных работ по техобслуживанию.

К таким повреждениям, кроме всего прочего, относятся:

- Коррозийные повреждения и другие последствия неправильного хранения,
- Повреждения и последствия в результате применения неоригинальных запчастей,
- Повреждения вследствие работ по техобслуживанию и ремонту, которые производились неуполномоченными специалистами.

## ВОЗМОЖНЫЕ ПРИЧИНЫ НЕИСПРАВНОСТЕЙ

Неисправность	Возможная причина	Устранение неисправности
Двигатель не запускается.	Выключатель двигателя в положении «Выключено».	Перевести в положение «Включено».
	Загрязненное топливо, присутствие воды в топливной смеси.	Заменить топливную смесь.
	Неисправна свеча зажигания.	Вывернуть свечу, высушить, прочистить, проверить зазор.
Запуск прогретого двигателя затруднен.	Нарушена регулировка карбюратора.	Обратиться в авторизованный сервисный центр для регулировки.
Недостаточная мощность работающего двигателя.	Воздушный фильтр загрязнен.	Прочистить воздушный фильтр, при необходимости заменить.
	Загрязненное топливо, присутствие воды в топливной смеси.	Заменить топливную смесь.
	Нарушена регулировка карбюратора.	Обратиться в авторизованный сервисный центр для регулировки.
Цепь не смазывается.	Масло загрязнено или отсутствует.	Заменить масло.
	Загрязнен масляный фильтр, маслопровод.	Промыть масляный фильтр, прочистить масляный бак, маслопровод.

## ЗМІСТ

1. Передмова	27
2. Технічні характеристики	28
3. Опис виробу та комплектація	28
4. Загальний вигляд виробу	29
5. Інформація з техніки безпеки	30
6. Опис символів	33
7. Складання та підготовка до роботи	34
8. Робота з пристроєм	37
9. Технічне обслуговування	44
10. Утилізація	47
11. Можливі причини несправностей	48

## ПРИМІТКА

Серійний номер виробу HYUNDAI на таблиці, розташованій на виробі містить інформацію про дату його виробництва:

1. Рік виготовлення.
2. Перша буква назви моделі.
3. Технічна інформація.
4. Місяць виготовлення.
5. Серійний номер.

**18ST0600001**

1 2 3 4 5

Розшифровка прикладу: виготовлено в червні 2018 року.

## ПЕРЕДМОВА

Дякуємо Вам за придбання бензопили HYUNDAI.

У цьому посібнику міститься опис техніки безпеки, процедури з обслуговування та використання моделей бензопил HYUNDAI.

Всі дані в даному документі містять найсвіжішу інформацію, доступну на момент друку. Просимо взяти до уваги, що деякі зміни, внесені виробником можуть бути не відображені в цій інструкції. А також зображення і малюнки можуть відрізнятися від реального виробу.

При виникненні проблем в експлуатації, використовуйте корисну інформацію, розташовану в кінці інструкції з використання.

Перед початком роботи з інструментом необхідно уважно прочитати інструкцію з використання. Це допоможе уникнути можливих травм та пошкодження обладнання.

## ТЕХНІЧНІ ХАРАКТЕРИСТИКИ

Бензопила		X 3916	X 4118	X 5320
Тип двигуна		IC39	IC41	IC53
Ємність паливного баку двигуна	см <sup>3</sup>	260	260	550
Ємність масляного баку двигуна	см <sup>3</sup>	210	210	260
Обороти холостого ходу двигуна	об/хв	3100±300	3300±300	3300±300
Максимальна потужність	кВт/к.с.	1.5 / 2	2.0 / 2.7	2.5 / 3.4
Об'єм двигуна	см <sup>3</sup>	37.2	41	53
Максимальна кількість обертів	об/хв	11000	11000	11000
Довжина шини	см/д	40 / 16"	45 / 18"	50 / 20"
Крок ланцюга	мм/д	9.525 / 0.375"	9.525 / 0.375"	8.25 / 0.325"
Кількість ланок на ланцюгу	шт	57	64	76
Ширина паза шини	мм/д	1.3 / 0.050"	1.3 / 0.050"	1.5 / 0.058"
Максимальна швидкість різу	м/с	21	21	21.2
Тип ланцюгу		3/8LP-57	3/8LP-64	325.058-76
Звуковий тиск	дБ	98.8	98.8	93
Сила звуку	дБ	109.6	109.6	108.7
Макс. рівень потужності звуку LwA	дБ	114	114	114
Паливна суміш бензин + мастило	Октанове число 92 / мастило для 2-х т. дв.			
Пропорція суміші бензин + мастило	40/1			

## ОПИС ВИРОБУ

Бензопили HYUNDAI призначені для розпили заготовок з деревини та матеріалів на її основі.

Бензопила не призначена для точного різання, основне призначення - груба порізка без забезпечення різу високої точності і якості.

Використання в інших цілей є порушенням інструкції по експлуатації і гарантійних умов.

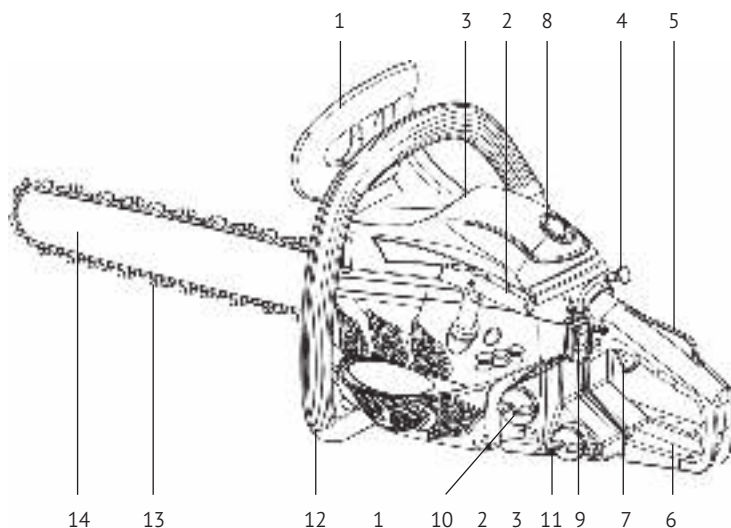
Бензопили HYUNDAI X 3916, X 4118, X 5320 оснащені системою полегшеного запуску, що робить запуск бензопили більш комфортним.

## КОМПЛЕКТНІСТЬ

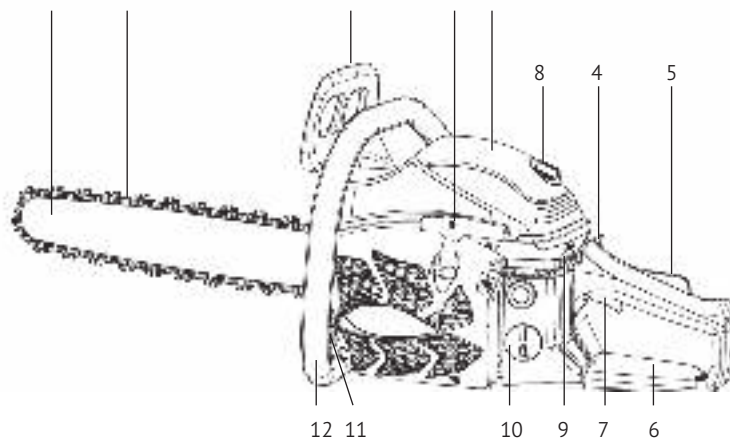
1. Бензопила . . . . . 1 шт.
2. Пильне полотно . . . . . 1 шт.
3. Чохол для направляючої шини . . . . . 1 шт.
4. Універсальний ключ . . . . . 1 шт.
5. Керівництво користувача . . . . . 1 шт.
6. Упаковка . . . . . 1 шт.

## ЗАГАЛЬНИЙ ВИД ТА СКЛАДОВІ ЧАСТИНИ

X 3916  
X 4118



X 5320



1. Аварійне гальмо ланцюга
2. Ручний стартер
3. Кришка повітряного фільтру
4. Ручка повітряної заслінки
5. Блокування пускової кнопки
6. Задня рукоятка
7. Пускова кнопка
8. Гвинт кришки повітряного фільтру

9. Вимикач двигуна
10. Кришка паливного баку
11. Кришка мастилового баку
12. Передня рукоятка
13. Ланцюг
14. Шина
15. Праймер

# ІНФОРМАЦІЯ З ТЕХНІКИ БЕЗПЕКИ

## Загальні вказівки з техніки безпеки

### При роботі з пристроєм необхідно дотримуватися наступних вимог безпеки:

- Перед першим застосуванням необхідно уважно прочитати інструкцію з експлуатації та зберігати її для подальшого використання.
- Перед введенням в експлуатацію користувач пристрою повинен ознайомитися з функціями та елементами управління бензопилою.
- Користувач повинен знати, як можна негайно зупинити робочі вузли бензопили та двигун.
- Під час роботи з бензопилою HYUNDAI необхідно завжди виконувати рекомендації, які містяться в цій інструкції з експлуатації. В іншому випадку виникає небезпека травматизму або небезпека пошкодження пристрою.
- Приводити бензопилу в дію дозволяється тільки, перебуваючи в хорошому фізичному та психічному стані.
- Забороняється працювати з бензопилою після прийому ліків, вживання алкогольних напоїв або наркотиків, які можуть мати негативний вплив на реакцію користувача.
- Бензопила HYUNDAI призначена тільки для розпилу матеріалів з дерева. Розпил інших матеріалів може привести до пошкодження бензопили або становити небезпеку травматизму.

### Небезпека травматизму!

- Працювати з бензопилою HYUNDAI дозволяється тільки користувачам, які прочитали інструкцію з експлуатації. Ні в якому разі не можна довіряти управлінням пристроєм дітям.
- Необхідно враховувати, що оператор або користувач несе відповідальність за нещасні випадки або загрозу для життя інших осіб та їх майна.
- Ніколи не користуйтеся бензопилою під час перебування людей, дітей і тварин в безпосередній близькості від робочої зони (на відстані не менше 10 м).
- Бензопила HYUNDAI відповідає вимогам діючих європейських норм за правилами техніки безпеки. З міркувань безпеки не дозволяється вносити зміни в конструкцію пристрою.

### Підготовка до роботи

- При експлуатації пристрою завжди одягайте міцне взуття на неслизькій підшві і довіг штани. Не дозволяється працювати з пристроєм без взуття або в сандалях. Рекомендується використовувати антивібраційні рукавички.
- Ретельно перевірте передбачувану зону використання бензопили і приберіть всі сторонні предмети, забезпечте зручну опору і місце для падіння дерева.
- Необхідно перевірити наявність на дереві сухих гілок, які можуть впасти під час виконання роботи.
- Уважно огляньте виріб на предмет втрачених або ослаблених болтів і / або кріплень, а також переконайтеся у відсутності протікань. Необхідно стежити за гостротою пильного ланцюга. Тупий ланцюг призведе до збільшення часу різання, а натискання на тупий ланцюг під час пилки деревини призведе до збільшення вібрації, яка передається на руки. Пила з втраченими компонентами або з пошкодженими або зношеними буферами AV також може привести до збільшення рівня вібрації.



*Всі загадані вище запобіжні заходи не гарантують повної можливості виникнення вібраційної хвороби або кистьового тунельного синдрому. При постійній роботі необхідно уважно стежити за станом пальців рук.*



**При появі будь-якого з вищезгаданих симптомів, негайно звернутися за медичною допомогою.**

## Запуск бензопили

- Необхідно завжди міцно тримати бензопилу двома руками при запущеному двигуні.
- Слідкуйте за тим, щоб всі сторонні предмети були вилучені від бензопили під час запуску двигуна. Перед запуском двигуна необхідно переконатися, що ланцюг пили ні з чим не стикається.
- Перенесення пили здійснюється завжди при вимкненому двигуні. Напрямна ланцюга і глушник повинні бути спрямовані в бік від тіла.
- Перед кожним сеансом роботи необхідно перевірити пилу на предмет зношених або змінених частин. Не допускається робота з бензопилою, якщо вона пошкоджена, неправильно відрегульована або в не в повному обсязі і не ретельно зібрана. Необхідно упевнитися, що рух ланцюга припиняється при відпусканні ручки дроселя.
- Всі роботи по технічному обслуговуванню пили, крім зазначених у керівництві, повинні проводитися в авторизованому сервісному центрі. (Наприклад, при використанні неправильних інструментів для вилучення махового колеса або для утримання махового колеса для видалення муфти, можливі структурні пошкодження махового колеса, які в подальшому можуть призвести до його повного руйнування).
- Перед тим як покласти бензопилу необхідно завжди вимикати двигун.
- Необхідно дуже уважно здійснювати різання невеликих гілок і молодих дерев, оскільки пила може захопити тонкий матеріал, який може обмотатися навколо неї і вивести її з рівноваги.
- При різанні гілля, що знаходиться під напругою, необхідно бути пильним, оскільки гілля може спрацювати як пружина після звільнення напруги.
- Рукоятки повинні бути сухими, чистими, без слідів мастила або палива.
- Необхідно оберегатися від віддачі. Віддача - це зворотний рух направляючої, що виникає, коли ланцюг в передній частині направляючої контактує з об'єктом. Віддача може призвести до втрати контролю над бензопилою.
- Під час транспортування бензопили необхідно стежити за тим, щоб на направляючу було надіто захисний кожух.

### **УВАГА! Під час запуску двигуна бензопили можлива віддача.**



Віддача виникає в тому випадку, коли носова частина або наконечник направляючої торкається об'єкту, або коли дерево замикається і затискає ланцюг в розрізі. Контакт наконечника в деяких випадках може привести до миттєвої швидкої реакції, в результаті чого виникає віддача направляючої вгору і назад до оператора. Затискання пильного ланцюга вздовж верхньої частини направляючої може привести до швидкого виштовхування направляючої в сторону оператора. Будь-яка з цих реакцій може призвести до втрати контролю над бензопилою і до ризику отримання серйозних травм.

## Спеціальні правила безпеки при роботі з бензопилою

### **Пилати дозволяється тільки в денний час або при хорошому штучному освітленні**



- Не використовуйте бензопилу під час дощів, сильного вітру, а також інших природних катаклізмів, що становлять загрозу вашої безпеки.
- Під час роботи не можна поспішати, потрібно спокійно, рівномірно рухатися.
- Міцно тримати бензопилу двома руками.
- Під час запуску двигуна, права рука повинна знаходитися на задній ручці, а ліва рука на передній ручці.
- Міцний захват допоможе зменшити віддачу і зберегти контроль над бензопилою. Не відпускайте пилу.
- Розташуйте ноги трохи далі, ніж ширина плечей, так щоб ваша вага рівномірно розподілилася на обидві ноги, і завжди під час роботи зберігайте рівновагу.
- Перевірте, щоб в зоні, в якій будуть виконуватися роботи не було ніяких перешкод. Не допускайте контакту носової частини направляючої з колодою, гілками або іншими об'єктами, які можуть постраждати під час роботи з пилою.

- Виконуйте різання на високих оборотах двигуна.
- Не допускайте перенапруження або різання на рівні вище плеча.
- Дотримуйтеся рекомендацій виробника по заточенню та технічного обслуговування пильного ланцюга.
- Заміна направляючої та ланцюгу може бути здійснена тільки на деталі, рекомендовані виробником або еквівалентні їм.
- Якщо під час роботи бензопила починає сильно вібрувати, то Вам слід зупинити двигун і спробувати знайти причину. Не запускайте двигун, поки проблема не буде знайдена та усунена.
- Не торкайтеся частин, що рухаються та до ріжучих частин бензопили, а також до гарячих поверхонь.
- Не торкайтеся глушника, свічки запалювання та інших металевих частин під час роботи двигуна, а також відразу після його зупинки. Недотримання цього правила може спричинити отримання серйозного тілесного ушкодження і ураження електричним струмом.
- Уникайте занадто тривалого управління бензопилою, так як тривалий вплив вібрації на руки оператора може завдати шкоди.

## Правила поведження з паливом



### **ОБЕРЕЖНО! Бензин сильно токсичний і горючий!**

- Зберігайте бензин тільки в призначених для цього ємностях.
- Зберігайте бензин далеко від джерел іскор, відкритого полум'я, постійного горіння, а також джерел тепла та інших джерел займання.
- Пристрій транспортуйте тільки з порожнім паливним баком і закритим краном паливного баку (при його наявності).
- Якщо бензобак слід спустошити, то запустіть двигун за межами приміщення до повного вироблення палива.
- Заправлення виконуйте тільки на відкритій місцевості. Не паліть під час заправки.
- Не заповнюйте паливний бак повністю, а наливайте паливо приблизно на 4 см нижче кромки наливного патрубку, щоб було місце для розширення палива.
- Заливати бензин необхідно до запуску двигуна. Під час роботи двигуна або при охолодженні пристроїв не можна відкривати кришку бензобаку або доливати бензин.
- Кришка бензобаку повинна бути щільно закрита.
- З міркувань безпеки необхідно перевіряти паливо провід, бензобак, пробку бензобаку і підключення на відсутність пошкоджень і нещільностей. За потреби відповідні вузли потрібно замінити.
- Слід замінювати пошкоджені глушники та захисні пластини.
- Ніколи не залишайте пристрій з бензином в бензобаку в приміщенні. Є небезпека набуття бензинових парів в контакт з відкритим вогнем або іскрами та можливе їх займання.
- Перед тим як поставити пристрій в закриті приміщення, дайте можливість двигуну охолонути.
- Бензопила виділяє відпрацьовані гази поки двигун працює. Ніколи не використовуйте мотORIZEDаний пристрій в закритих або погано провітрюваних приміщеннях. Існує пряма загроза життю внаслідок отруєння!



## ОПИС СИМВОЛІВ



Уважно прочитайте інструкцію перед початком роботи на обладнанні.



Необхідно забезпечити відповідний захист вух, очей й голови.



При роботі з обладнанням необхідно завжди надягати захисні і антивібраційні рукавички.



При роботі з обладнанням завжди необхідно надягати захисне взуття.



Для роботи з бензопилою необхідно використовувати обидві руки.



Забороняється використовувати в дощову погоду



Попередження! Небезпека віддачі.



Необхідно уважно прочитати і дотримуватися всі наступні попередження.



Дана бензопила обладнана системою полегшеного запуску.



Формула підготовки паливної суміші для двигуна бензопили. Для приготування паливної суміші слід використовувати бензин з октановим числом не менше 92 і спеціальне мастило, призначене для 2-тактних двигунів з повітряним охолодженням. Рекомендоване пропорційне співвідношення мастила до бензину 40/1 (1000 мл. бензину / 25 мл. мастила).

Для безпечної роботи та технічного обслуговування усі символи нанесені на корпус обладнання. Користуйтеся цими інструкціями, будьте уважні і не допускайте помилок.



Горловина для заливання паливної суміші «MIX GASOLINE». Символ знаходиться поруч з паливною кришкою.



Горловина для заливання мастила для ланцюгу. Символ знаходиться поруч з кришкою мастильного баку.



Робота з перемикачем двигуна.

Переведіть перемикач в положення «0». Двигун відразу зупиниться. Символ знаходиться зліва від задньої рукоятки.





Позначення повітряної заслінки.  
Перемістивши рукоятку на себе ви закриєте заслінку.



Позначення регулятора подачі мастила на ланцюг

- MIN - збільшення витрати мастила
- MAX - зменшення витрати мастила

H  
L  
T

Гвинт під маркуванням «H» - це гвинт регулювання високої швидкості.

Гвинт під маркуванням «L» - це гвинт регулювання низької швидкості.

Гвинт під маркуванням «T» - це гвинт регулювання холостого ходу.  
Символи знаходяться вгорі ліворуч від задньої рукоятки.



Показує напрямок, в якому гальмо ланцюга знімається (біла стрілка) і активується (чорна стрілка). Положення: Бічна кришка.



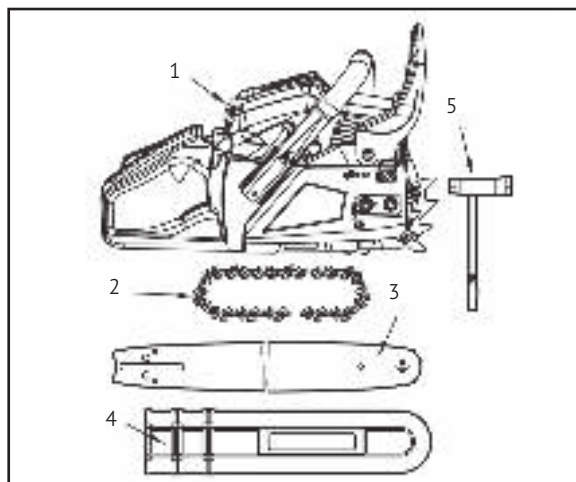
Показує напрямок встановлення пильного ланцюга. Символ знаходиться на бічній кришці бензопили.

## СКЛАДАННЯ ТА ПІДГОТОВКА ДО РОБОТИ

### Порядок установки направляючої шини та ланцюгу

У стандартну комплектацію пилки входять наступні складові частини (Мал.2).

Основний корпус пили  
Ланцюг  
Напрямна шина  
Захисний кожух шини  
Свічковий ключ

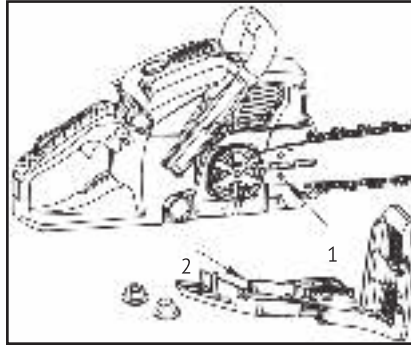


Мал. 2\*

\* Дана комплектація може відрізнятися в залежності від моделі або поточної поставки.

## Установка шини та ланцюгу на корпус пилки

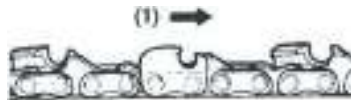
- Змістити захисний кожух в сторону передньої рукоятки і переконатися, що ланцюгове гальмо вимкнене.
- Послабити гайки і зняти кожух ланцюга.
- Встановити ріжучу ланку, що входить в комплектацію.
- Провернути ланцюг на ланцюговому колесі, і одночасно встановити на корпус пилки шину. Відрегулювати положення гайки механізму натягу ланцюга до нижнього отвору направляючої шини (Мал. 3).



1. Отвір
2. Кожух ланцюга

Мал. 3

Зверніть увагу на правильність встановлення напрямку обертання пильного ланцюга (Мал. 4).

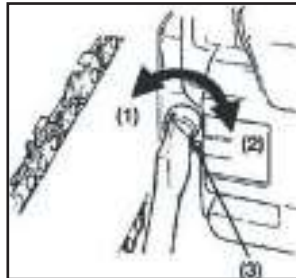


1. Напрямок обертання ланцюга

Мал. 4

- Встановіть гайку натягу ланцюга в нижній отвір направляючої шини і потім встановіть кришку ланцюга. Затягніть кріпильну гайку пальцями.
- Утримуючи наконечник шини, відрегулюйте натяг ланцюга, повернувши гвинт регулювання натягу до тих пір, поки пильний ланцюг не натягнеться належним чином.

Мал. 5



1. Послабити
2. Затягнути
3. Гвинт регулювання натягу ланцюга.

*Дуже важливо стежити за правильністю натягу ланцюга. Неправильний натяг може призвести до швидкого зношування направляючої шини або до легкого зіскакування ланцюга. Особливо потрібно звернути на це увагу при установці нового ланцюга, оскільки при першому використанні він може розтягнутися.*



## Заправка паливом



**Бензин є легко займистою речовиною. Не паліть, уникайте відкритого вогню та іскор біля бензину. Перед заправкою паливом зупиніть двигун і дайте йому охолонути. Після заправки паливом перенесіть бензопили на відстань як мінімум 3 м, і тільки потім запускайте двигун.**

### Співвідношення бензину до мастила = 35 : 1

- До використання дозволяється тільки неетилований бензин.
- Октанове число бензину не повинно бути менше 92.
- При використанні бензину з октановим числом вище 92 виникає небезпека перегріву двигуна і, як наслідок вихід двигуна з ладу.
- Низькоякісний бензин і / або мастило можуть пошкодити кільця ущільнювачів двигуна, паливну магістраль, а також паливний бак.
- Забруднений бензин може призвести до забруднення карбюратора і поломки поршневої групи двигуна.
- Змащення двигуна здійснюється спеціальним мастилом, призначеним для 2-х тактних двигунів з повітряним охолодженням.

### Приготування паливної суміші



*Приділіть особливу увагу до змішування палива. Погане розмішування мастила в бензині може негативно позначитись на роботі двигуна і його терміну служби! Неправильне співвідношення мастила в бензині може привести до незапуску бензопили.*

- Додайте необхідну кількість бензину і мастила для створення бензинової суміші.
- Налийте частину бензину в спеціальну чисту каністру.
- Вилийте потім в цю каністру все мастило і добре збовтайте.
- Вилийте решту бензину в цю каністру добре збовтайте отриману суміш як мінімум 1 хвилину. Оскільки деякі види мастила містять різні додаткові компоненти, то знадобиться додатковий час для розмішування мастила в бензині.
- Рекомендується підписати дану каністру.

### Заправка бензопили

- Відкрутіть і зніміть кришку паливного баку. Покладіть її на чисту суху поверхню.
- Заповніть паливний бак бензиновою сумішшю на 80%.
- Закрутіть кришку паливного баку і витріть насухо можливі потьоки палива на бензопилі.



**Перед заправкою паливом завжди зупиняйте двигун. Поки двигун остигає не забудьте досить добре збовтати бензинову суміш приготовлену для заправки.**

Для подовження терміну служби вашого двигуна, уникайте:

- Роботи на бензині без мастила (чистого бензину). Він дуже швидко завдасть шкоди внутрішнім частинам двигуна.
- Використання мастила для 4-х тактних моторів. воно може призвести до забруднення свічки запалювання, блокування каналу вихлопу, а також западання поршневих кілець.
- Роботи на старій бензиновій суміші або на суміші, що не використовувалась більш ніж один місяць. Це може призвести до забруднення карбюратора і як наслідок неправильну роботу двигуна.
- У разі зберігання виробу тривалий час необхідно спустошити паливний бак і завести двигун для вироблення залишків бензинової суміші з карбюратора.

## Масило для ланцюга

Необхідно використовувати спеціальне мастило для пильного ланцюга, яке придатне для експлуатації в будь-яку пору року.

**Не допускається використання використаного або відновленого мастила, оскільки це може привести до пошкодження мастильного насоса.**

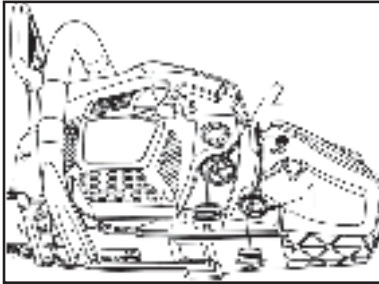


## РОБОТА З БЕНЗОПИЛОЮ

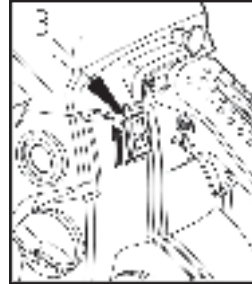
### Запуск двигуна

#### Перший запуск або запуск холодного двигуна:

- Відкрийте кришку паливного баку (Мал. 6, поз. 2).
- Залейте паливо в бак на 80% від місткості баку.
- Ретельно закрутіть кришку і видаліть всі залишки палива на бензопилі.
- Встановіть вимикач запалювання (Мал. 7, поз. 3) в положення «I».



Мал. 6



Мал. 7

- Натисніть на праймер для попередньої підкачки палива (Мал. 8 поз. 4) до тих пір, поки не побачите, що паливо почало циркулювати.
- Витягніть рукоятку дроселя (Мал. 8 поз.5). Повітряна заслінка закриється.



Мал. 8

- Утримуючи бензопилу на землі, плавно, але не швидко витягніть шнур стартера (Мал. 9) 2-3 рази або до характерного звуку.



Мал. 9



**Не висмикуйте шнур різко і до упору - це може пошкодити стартер.**

- Вставте рукоятку дроселя у вихідне положення. Повітряна заслінка відкриється.
- Витягніть шнур стартера ще кілька разів, бензопила заведеться.



*Дані моделі бензопил обладнані системою полегшеного запуску EASY-START. Не тягніть різко рукоятку стартера, а плавно витягуйте її для запуску бензопили.*



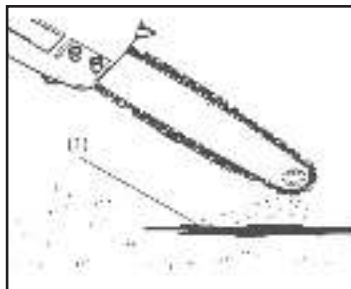
**Перед запуском бензопили необхідно упевнитися, що ланцюг пили ні з чим не стикається!**

### Запуск прогрітого двигуна

- Відкрийте повітряну заслінку (засуньте рукоятку дроселя у вихідне положення).
- Витягніть шнур стартера ще кілька разів, бензопила заведеться.

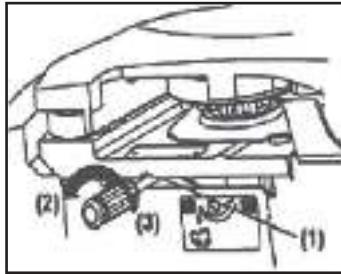
### Перевірка подачі мастила

Після запуску двигуна, запусіть ланцюг на середній швидкості і перегляньте, щоб мастило (1) розпилювалося так, як показано на Мал. 10.



Мал. 10

Для регулювання потоку мастила вставте викрутку в отвір в нижній частині зчеплення. Мал. 11. Виконайте регулювання відповідно до умов роботи.



Мал. 11

1. Шток регулювання потоку мастила для ланцюга
2. Сильно
3. Слабо

**Мастильний бак повинен бути практично порожнім до моменту спустошення бака з паливом. Мастило необхідно заливати кожен раз, при заправці бензопили паливною сумішшю.**

## Регулювання карбюратора

Карбюратор на вашій бензопилі відрегульований на заводі-виробника, але в результаті навантажень і умов експлуатації може знадобитися більш точне налаштування.

Якщо виникла така необхідність, але Ви не маєте відповідної технічної кваліфікації, регулювання карбюратора потрібно робити тільки в авторизованому сервісному центрі.

Перед регулюванням карбюратора важливо переконатися, що повітряні / паливні фільтри чисті і нові, пила заправлена паливною сумішшю у відповідних технічних вимог (див. стр. 12 даного керівництва) пропорції.

**Налаштування карбюратора повинно виконуватися з встановленою шиною ланцюга.**

Якщо ви маєте намір провести регулювання карбюратора самостійно, виконайте наступні дії:

- Положення голок H (Мал. 12 поз.3) і L (Мал. 12 поз.2) обмежені кількістю поворотів так, як показано на рисунку нижче. H голка - 1/4, L голка - 1/4.

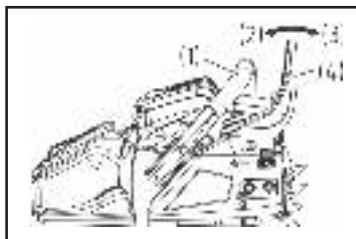


Мал. 12

- Увімкніть двигун і дайте йому прогрітися на низьких оборотах протягом декількох хвилин.
- Поверніть гвинт Т регулювання холостого ходу (Мал. 12 поз.1) проти годинникової стрілки так, щоб пильний ланцюг не обертався. При занадто низьких оборотах холостого ходу, поверніть гвинт за годинниковою стрілкою.
- Зробіть тестовий розпил. Налаштуйте голку Н (Мал. 12 поз. 3) для отримання найкращої потужності роботи, але не на максимальній швидкості.

## Гальмо ланцюга

Гальмо ланцюга - це пристрій для моментальної зупинки ланцюга в разі зворотного удару. Як правило, гальмо активується силою інерції. Гальмо також може бути активований вручну. Для цього необхідно натиснути на важіль гальма ланцюга (Мал. 13 поз.4) вниз і вперед.



Мал. 13

1. Передня рукоятка
2. Відпустити
3. Гальмувати
4. Гальмо ланцюга.

Для відпускання гальм, витягнути гальмо ланцюга в сторону передньої рукоятки до тих пір, поки не прозвучить щиглик.

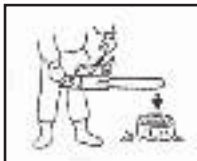


**Обережно! Після спрацьовування гальм відпустити важіль дроселя для уповільнення оборотів двигуна. Тривала робота з включеним гальмом призведе до генерації тепла в зчепленні і може привести до несправності.**

Перевірку роботи гальм необхідно здійснювати перед кожним початком робочого процесу.

## Як виконати перевірку:

- Заглушіть двигун.
- Утримуючи пильний ланцюг в горизонтальному положенні, зніміть руку з передньої рукоятки, штовхніть кінцем направляючої шини колоду або частину дерева (Мал. 13) і перевірте роботу гальм. Робочий рівень змінюється в залежності від розміру шини.



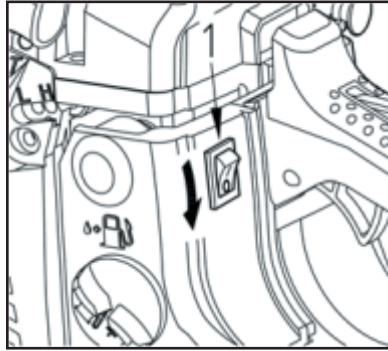
Мал. 14

При неефективній роботі гальма необхідно звернутися до авторизованого сервісного центру з питання його перевірки і ремонту.



## Зупинка двигуна:

- Відпустіть важіль, щоб дати двигуну протягом декількох хвилин попрацювати на холостому ходу.
- Переведіть перемикач двигуна в положення «О» (Мал. 15 поз. 1).



Мал. 15

## Техніка безпеки

Перед початком роботи, прочитайте розділ «Інформація з техніки безпеки». Це дозволить ознайомитися зі своїм пристроєм.

Завжди дотримуйтеся відповідних вимог з безпеки. Бензопила повинна використовуватися тільки для розпилу деревини. Забороняється працювати з іншими типами матеріалів. Не допускається використовувати бензопилу в якості важеля для підйому, переміщення або поділу об'єктів. Забороняється вмикати пилу на фіксованих стендах. Забороняється використання аксесуарів і додатків, не сертифікованих виробником.

Під час розпилу, не потрібно докладати силу до пили. Використовуйте тільки легке натиснення під час запуску двигуна на повному газу.

Запуск двигуна пили, що застрягла в розрізі може призвести до пошкодження системи зчеплення. При застряганні пили в розрізі не допускається прикладати силу для її вилучення. Необхідно використовувати важіль або клин, щоб розширити розріз.

### Важливо! Необхідно берегтися від віддачі.



Ця пила обладнана ланцюговим гальмом, який при правильній роботі зупиняє ланцюг в разі віддачі. Необхідно виконувати перевірку гальм ланцюга перед кожним запуском пилки. Для цього на 1 - 2 секунди дати повний газ і штовхнути обмежувач передньої рукоятки вперед.

Ланцюг повинен негайно зупинитися. При цьому двигун залишиться працювати на повних обертах. Якщо ланцюг зупиняється повільно або не зупиняється зовсім, необхідно замінити гальмівний ремінь і барабан муфти перед наступним використанням.

Надзвичайно важливо виконати перевірку належного функціонування ланцюгового гальма перед кожним запуском.

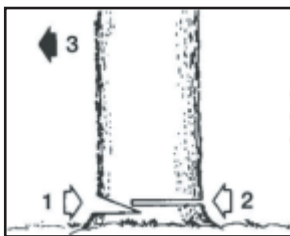
Також необхідно перевіряти гостроту пилки, щоб зберегти безпечний рівень віддачі.

Видалення пристроїв безпеки, неналежне технічне обслуговування або неправильна заміна шини або ланцюги може збільшити ризик отримання серйозних травм в результаті віддачі.

## Спилювання дерева

- Визначте напрямки падіння дерева (3) Мал. 16 з урахуванням вітру, розташування великих гілок, зручність роботи після повалення дерева та інші фактори.
- Під час зачистки території навколо дерева, зробіть хорошу опору і відходу.

- Виконайте надріз вглиб дерева на одну третину з боку завалу (1).
- Виконайте розпил з протилежного боку розпилу на рівні, злегка вище, ніж нижня сторона розпилу (2).



Мал. 16

**Будьте уважні! При падінні дерева переконайтеся в тому, що найближчі робітники знаходяться поза небезпекою.**



### Заготовка лісу і обрізання гілок

- Переконайтеся в наявності стійкої опори, а також в стійкості дерева.
- Будьте уважним при скиді обрізаних гілок.
- Уважно прочитайте інструкцію в розділі «Інформація з техніки безпеки» щоб уникнути віддачі від пилки. Перед початком роботи перевірте напрямок згинальної сили всередині гілля, що обрізується. Завжди закінчуйте обрізання з протилежного боку напрямку вигину, щоб уникнути затиску направляючої шини.

### Розпил колоди без підкладання

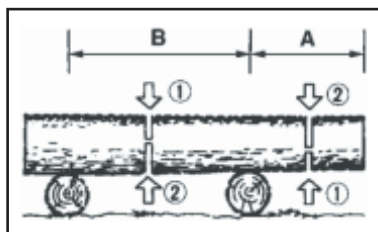
Розпилуйте повільно наполовину, потім переверніть колоду і виконайте розпил з протилежного боку (Мал. 17).



Мал. 17

### Розпил колоди з підкладанням

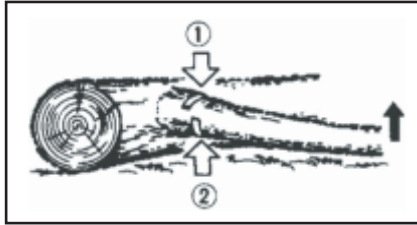
В області «А» (Мал. 18) виконайте розпил зверху вниз на одну третину і закінчите розпил знизу вгору. В області «В», виконайте розпил знизу вгору на одну третину і закінчіть розпил зверху вниз.



Мал. 18

## Обрізання гілля

Перевірте напрямок згину гілок. Потім виконайте невеликий надріз на стислій стороні для запобігання відриву гілля. Виконайте зріз з натягнутого боку (Мал. 19).



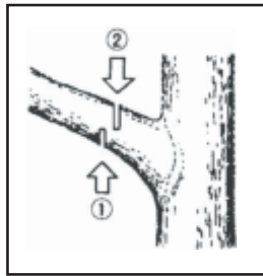
Мал. 19

**Будьте уважні при відштовхуванні обрізаних гілок.**



## Підрізування

Зрізайте зверху вниз. Завершуйте в нижній частині від верхівки (Мал. 20).



Мал. 20

## Обережно!

- Не використовуйте нестійку опору або драбину.
- Не тягніться.
- Не виконувати обрізку вище рівня плечей.
- Для утримання пили завжди використовувати обидві руки.

**Важливо! Обмежувач зі захватом завжди повинен бути встановлений при використанні пилки на стовбурі дерева.**



- Введіть обмежувач зі захватом всередину стовбура дерева за допомогою задньої рукоятки. Штовхніть передню рукоятку в напрямку лінії зрізу.
- При необхідності, обмежувач зі захватом повинен залишатися на місці для подальшого направлення пилки. При наявності перешкоди між матеріалом, що розпилюється і ланцюгом, вимкніть пристрій. Дочекайтеся повної зупинки. Одягніть захисні рукавички і вилучіть перешкоду.
- При необхідності вилучення ланцюга, дотримуйтеся відповідної інструкції. Після очищення і установки обов'язково зробіть пробний запуск.
- При виявленні вібрації або механічного шуму, припиніть експлуатацію і зверніться в авторизований сервісний центр.

## ТЕХНІЧНЕ ОБСЛУГОВУВАННЯ



Щоб уникнути одержання будь-яких травм, будь-які операції з технічного обслуговування необхідно виконувати при зупиненому і охолодженому двигуні. Вимкніть свічку запалювання для запобігання випадкового запуску.

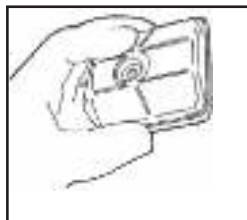
### Технічне обслуговування після кожного використання

#### Повітряний фільтр

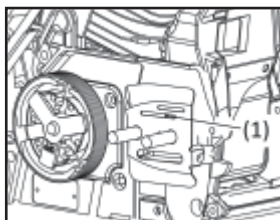
Зніміть повітряний фільтр з під кришки корпусу. Для очищення пилу і бруду в осередках фільтра використовуйте м'яку щітку або постукайте куточком фільтра по твердій поверхні, потім промийте чистим бензином і висушіть його. При використанні стисненого повітря акуратно продміть фільтр не пошкодивши його осередки. (Мал. 21).

#### Отвір виведення мастила

Розберіть направляючу шину і перевірте отвір виведення мастила (поз. 1 Мал. 22) на відсутність закупорення.



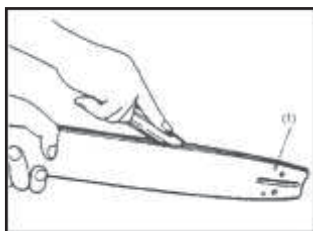
Мал. 21



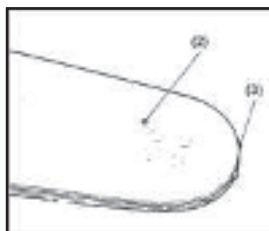
Мал. 22

#### Напрямна шина

Після розбирання направляючої шини, видаліть тирсу в жолобі шини і в отворі виходу мастила (1). Змастіть носову шестірню (3) з отвору подачі (2) на кінці шини (Мал. 25, 26).



Мал. 23



Мал. 24

#### Інші деталі

- Перевірити пилу на предмет витоку палива, ослаблення кріплень і пошкодження деталей.
- Особливу увагу звернути на з'єднання рукоятки і монтаж направляючої шини.
- При виявленні дефектів, необхідно виконати їх ремонт перед початком таких робіт.

## Періодичне технічне обслуговування

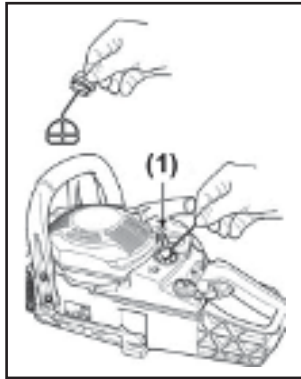
### Охолоджуючі ребра циліндра

Накопичення бруду між охолоджуючими ребрами циліндру може призвести до перегріву двигуна.

- Необхідно періодично виконувати перевірку і очистку ребер циліндру після зняття повітряного фільтру та кришки циліндру.
- При установці кришки циліндру, необхідно переконаватися в правильності розводки перемикача і правильному положенні ізолюючих шайб.

### Паливний фільтр

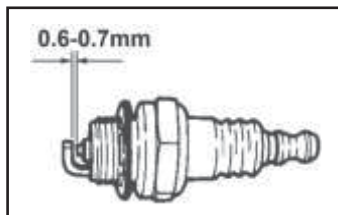
- Зняти фільтр з отвору за допомогою дротяного гачка.
- Розібрати і промити його в бензині або замінити на новий при необхідності.
- Після видалення фільтра використовувати затиск для утримання кінця повітрозбірника.
- При складанні фільтру не допускати попадання частинок фільтру або бруду всередину повітрозбірника.



Мал. 25

### Свіча запалювання

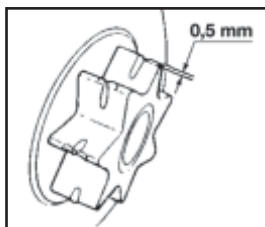
Для очищення електродів використовується дротяна щітка. При необхідності відновити зазор до розміру 0.65 мм. Тип свічки запалювання: NHSP LD L8RTF або CHAMPION RCJ7Y або NGK BPMR7A (Мал. 26).



Мал. 26

### Зірочка приводу

Перевірити на предмет наявності тріщин і зношеності, що заважають роботі системи приводу двигуна. При надмірному зношенні, необхідно замінити зірочку на нову. Ніколи не надягайте новий ланцюг на зношену зірочку або зношений ланцюг на нову зірочку.



Мал. 27

## Пильний ланцюг

Гостра ріжуча поверхня забезпечує рівну і безпечну роботу.

Ріжучі поверхні потребують заточування, коли:

- Тирса стає схожою на порошок.
- Для виконання розпилу необхідно докладати додаткове зусилля.
- Розпил не виходить прямим.
- Збільшується вібрація.
- Збільшується споживання палива.

**Увага! Одягніть захисні рукавички перед роботою.**

•

## Направляюча шина

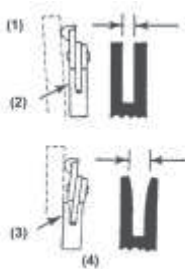
Періодично перевертайте шину для запобігання часткового зносу.

Рейки шини завжди повинні бути квадратні.

Для того щоб перевірити зношеність рейки шини, прикладіть лінійку (1) до шини і до зовнішньої сторони ріжучої поверхні. (Мал. 28).

Наявність зазору (2) між ними говорить про те, що рейки знаходяться в нормальному стані.

В іншому випадку (3), коли зазор відсутній і ланцюг відхилений (4) - рейки шини зношені. Така шина повинна бути виправлена або замінена.



Мал. 28

Наявність зазору (2) між ними говорить про те, що рейки знаходяться в нормальному стані.

В іншому випадку (3), коли зазор відсутній і ланцюг відхилена (4) - рейки шини зношені. Така шина повинна бггг виправлена або замінена.

Для зовини використовуйте лише зазначені вище шини та ланцюги.

## Зберігання

Бензопилу слід зберігати при кімнатній температурі, поза досяжністю дітей і домашніх тварин.

Підготовка до зберігання:

- Вилийте паливний бак і дайте двигуну попрацювати до повного закінчення палива.
- Вилийте мастиловий бак.
- Виконайте чистку всього пристрою

## Утилізація

Ніколи не виливайте залишки мастила ланцюга або 2-х тактну паливну суміш в каналізацію або ґрунт.

Необхідно виконувати їх утилізацію відповідно до норм з охорони навколишнього середовища.

Не викидайте бензопилу в побутові відходи! Відслужив свій термін бензопила, оснащення та упаковка повинні здаватися на екологічно чисту утилізацію і переробку.

Інформацію про утилізацію матеріалів можна отримати в місцевій адміністрації.

## Дотримання приписів даної інструкції по експлуатації

Бензопили HYUNDAI проходять обов'язкову сертифікацію і відповідають вимогам

«Про безпеку низьковольтного обладнання»;

«Про безпеку машин та устаткування»;

«Електромагнітна сумісність технічних засобів».

Термін служби виробу становить 5 років.

Гарантійний термін ремонту - 1 рік.

Інформація про дату виготовлення та серійний номер містяться в гарантійному талоні. Гарантійний талон є невід'ємною частиною цього посібника.

Виробник не несе відповідальність за всі пошкодження і збиток, викликані недотриманням вказівок з техніки безпеки, вказівок з технічного обслуговування.

Це, в першу чергу, поширюється на:

- використання виробу не за призначенням
- використання недопущеними виробником мастильних матеріалів, бензину і моторного мастила
- технічні зміни виробу
- непрямі збитки в результаті подальшого використання виробу з несправними деталями.

Всі роботи, наведені в розділі «Технічне обслуговування» повинні проводитися регулярно.

Якщо користувач не може виконувати ці роботи з техобслуговування сам, то слід звернутися до авторизованого сервісного центру для оформлення замовлення на виконання необхідних робіт.

Перелік адрес Ви зможете знайти на нашому офіційному інтернет-сайті:

**[www.hyundaipower-ukraine.com](http://www.hyundaipower-ukraine.com)**

Виробник не несе відповідальності у разі збитку через пошкодження внаслідок невиконаних робіт з технічного обслуговування.

До таких пошкоджень, крім усього іншого, відносяться:

- Корозійні пошкодження та інші наслідки неправильного зберігання,
- Пошкодження і наслідки в результаті застосування неоригінальних запчастин,
- Пошкодження внаслідок робіт з техобслуговування і ремонту, які проводилися не уповноваженими фахівцями.

## МОЖЛИВІ ПРИЧИНИ НЕСПРАВНОСТЕЙ

Несправність	Можлива причина	Усунення несправності
Двигун не запускається.	Вимикач двигуна в положенні "Виключено".	Перевести в положення «Включено».
	Забруднене паливо, присутність води в паливній суміші.	Замінити паливну суміш.
	Несправна свічка запалювання.	Вивернути свічку, висушити, прочистити, перевірити зазор.
Запуск прогрітого двигуна утруднений.	Порушено регулювання карбюратора.	Звернутися в авторизований сервісний центр для регулювання.
Недостатня потужність працюючого двигуна.	Повітряний фільтр забруднений.	Прочистити повітряний фільтр, при необхідності замінити.
	Недостатня потужність працюючого двигуна.	Замінити паливну суміш.
		Звернутися в авторизований сервісний центр для регулювання.
Ланцюг не змащується	Масило забруднене або відсутнє.	Замінити мастило.
	Забруднений мастильний фільтр, мастилопровід.	Промити мастильний фільтр, прочистити мастильний бак, мастилопровід.









**HYUNDAI**  
POWER PRODUCTS

[www.hyundai-direct.biz](http://www.hyundai-direct.biz)

KOTO Industry LLC, USA 817 S Main St, Las Vegas, NV, 89101

EU Importer / EU Importeur / ES Importētājs / EL Importija / ES Importuotojas:  
SIA «N-PRO» Mārupes iela 6 - 2A, Rīga, Latvija, LV1002

Импортер в РФ:  
ООО «НЕОС ПРО», 123007, Россия, г. Москва, ул. 5-я Магистральная, д. 15

Импортер в Україні:  
ТзОВ «Візард Технікс», 03026, Україна, м. Київ, Столичне шосе 100  
ТзОВ «Орієнт Технікс», 03045, Україна, м. Київ, вул. Новопирогівська 56

Made in PRC / Ražots Ķīnā / Toodetud Hiinast / Pagaminta Kinija / Виготовлено в КНР /  
Сделано в КНР

Licensed by HYUNDAI Corporation, Korea