



МОБИЛ К ПРЕМИУМ

ИНТЕЛЛИГЕНТНАЯ ТЕХНИКА

WWW.MOBILK.RU

РУКОВОДСТВО ПО ЭКСПЛУАТАЦИИ

БЕНЗОПИЛА МОБИЛ К ХС341 ПРЕМИУМ



Внимание!

Перед использованием внимательно прочитайте данное руководство, чтобы разобраться в правилах надлежащей эксплуатации. Храните данное руководство в доступном месте.

Цепная пила разработана специально для работы с деревьями. Она должна использоваться только обученным оператором.

EAC



БЕЗОПАСНОСТЬ ПРЕВЫШЕ ВСЕГО

Инструкции, отмеченные в данном руководстве специальными знаками

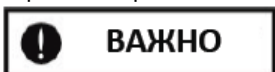


касаются критических моментов, которые необходимо учитывать для предотвращения возможных серьезных травм, по этой причине просим вас внимательно прочитать все предупреждения и следовать им максимально точно.

■ ПРЕДУПРЕЖДЕНИЯ В ИНСТРУКЦИИ



Данный знак указывает на пункты, которые необходимо соблюдать для предотвращения несчастных случаев, которые могут привести к серьезным травмам или летальному исходу.



Данный знак указывает на пункты, которые необходимо соблюдать для предотвращения механических поломок, отказов или повреждения устройства.



Данный знак указывает на подсказки или указания, полезные при эксплуатации устройства.

1. Основные элементы устройства	5
2. Обозначения на устройстве	6
3. Правила безопасной эксплуатации.....	9
4. Установка направляющей шины и пильной цепи.....	13
5. Топливо и масло для цепи.....	14
6. Работа с устройством.....	16
7. Резка.....	20
8. Техническое обслуживание	24
9. Обслуживание пильной цепи и направляющей шины.....	27
10. Хранение.....	29
11. Утилизация отходов и защита окружающей среды.....	29
12. Характерные неисправности и методы их устранения.....	30
13. Технические характеристики.....	31
14. Гарантия	33



Внимание! Прочитайте и запомните такие указания перед началом работы с пилой.

Внимательно изучите данное руководство. Ознакомьтесь с элементами управления, что обеспечит безопасную работу. Всегда храните данное руководство по эксплуатации вместе с бензопилой.

Внимание! Опасность повреждения органов слуха.

При нормальных условиях эксплуатации данное устройство может подвергать оператора воздействию шума, уровень которого составляет 80 дБ(А) или более.

Бензопилу следует держать правой рукой за заднюю рукоятку, а левой — за переднюю.

Внимание: Защита от шума! При эксплуатации устройства соблюдайте местные нормативы.

Использование по назначению / не по назначению:

Цепная пила используется для распиливания стволов деревьев и квадратных бревен, а также для обрезки веток, в соответствии с имеющейся длиной реза. Разрешается обрабатывать только материалы из древесины.

Во время использования требуется применение средств индивидуальной защиты (СИЗ) в соответствии с руководством по эксплуатации. Данное устройство предназначено для обрезки и съема кроны стоящих деревьев силами обученных операторов. Данный продукт предназначен для использования обученным оператором для валки леса, лесозаготовки и обрезки сучьев. Ответственность за повреждения или травмы, полученные в результате неправильной эксплуатации, несет пользователь/оператор, а не производитель. Подходящие пильные цепи, комбинации направляющих шин могут использоваться только для данного устройства. Важным аспектом использования по назначению является также внимание к технике безопасности, а также к указаниям руководства по эксплуатации. Лица, обслуживающие устройство, должны пройти обучение, ознакомиться с конструкцией устройства и предусмотреть все возможные опасности. Кроме того, необходимо во всех деталях соблюдать действующие правила по предотвращению несчастных случаев. Следует учитывать и другие общие правила согласно промышленной медицине и с точки зрения безопасности. Внесение изменений в конструкцию устройства полностью исключают поддержку производителя в части возмещения полученного ущерба и приводит к аннулированию гарантии. Данное устройство предназначено для использования в домашнем саду.

Остаточные риски

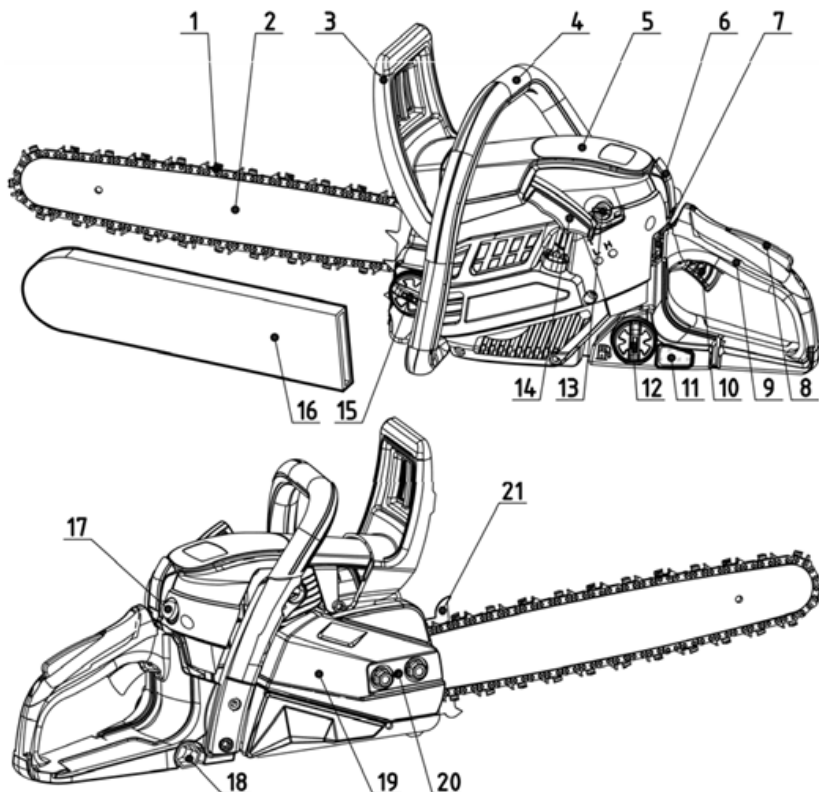
Также при надлежащем использовании инструмента всегда остается определенный остаточный риск. Из типа и конструкции устройства следуют следующие потенциальные опасности:

- Контакт с незащищенной пильной цепью (порезы)
 - Неожиданное резкое движение пильной шины (порезы)
 - Повреждение органов слуха, если нет предписанных средств для их защиты
 - Вдыхание ядовитых частиц из выхлопных газов двигателя внутреннего сгорания
 - Попадание бензина на кожу
 - Шум. Определенного шума от работы устройства не избежать. Шумные работы допускается выполнять в определенные периоды времени. Для защиты оператора и людей, работающих рядом, необходимо носить соответствующие средства защиты органов слуха;
 - Вибрация. Предупреждение: фактическая величина вибрации во время использования устройства может отличаться от указанного в руководстве. Это может быть вызвано следующими факторами, которые необходимо учитывать до или вовремя каждого использования:
 - Правильно ли используется устройство
 - Правильно ли выбран метод резки материала и способ его обработки.
 - Правильные ли выбраны условия использования устройства
 - Достаточен ли острый режущий инструмент
 - Установлены ли к дополнительным вибрационным рукояткам рукоятки для захвата, закреплены ли они к корпусу пилы.
- Если во время эксплуатации устройства вы заметили неприятные ощущения на коже или изменение ее цвета на руках, остановите работу. Установите адекватные перерывы в работе. При недостаточном времени перерывов существует риск развития вибрационной болезни.

Внимание: могут присутствовать национальные нормы (по охране труда и здоровья, окружающей среды), ограничивающие использование бензопилы.

1. ОСНОВНЫЕ ЭЛЕМЕНТЫ УПРАВЛЕНИЯ

- | | | |
|------------------------------------|--|--------------------------------|
| 1. Пильная цепь | 8. Рычаг блокировки дроссельной заслонки | 15. Крышка топливного бака |
| 2. Направляющая шина | 9. Задняя рукоятка | 16. Ножны направляющей шины |
| 3. Передний защитный кожух для рук | 10. Курок дроссельной заслонки | 17. Ручка дроссельной заслонки |
| 4. Передняя рукоятка | 11. Смотровое окошко | 18. Свечной ключ |
| 5. Кожух цилиндра | 12. Крышка топливного бака | 19. Кожух сцепления |
| 6. Рычаг блокировки | 13. Подкачивающий насос (праймер) | 20. Натяжитель цепи |
| 7. Выключатель двигателя | 14. Рукоятка стартера | 21. Зубчатый упор |



2. ОБОЗНАЧЕНИЯ НА УСТРОЙСТВЕ



(1) Прочтите, поймите и соблюдайте все предупреждения.



(2) Внимание! Опасность отдачи. Остерегайтесь отдачи бензопилы и избегайте контакта с носком шины.



(3) Не используйте цепную пилу одной рукой.



(4) Всегда держите цепную пилу двумя руками.



(5) Необходимо надевать соответствующие средства защиты ушей, глаз и головы



(6) Перед началом эксплуатации устройства прочтите руководство по эксплуатации.



(7) При работе с устройством всегда надевайте защитные и антивибрационные перчатки.



(8) При работе с устройством всегда надевайте защитные и противоскользящие ботинки.

Для безопасной эксплуатации и технического обслуживания на устройстве рельефно вырезаны следующие символы, облегчающими работу.



- (а). Отверстие для заправки "ТОПЛИВНОЙ СМЕСИ"

Расположение: рядом с крышкой топливного бака



- (b). Отверстие для заправки цепного масла

Расположение: рядом с крышкой масляного бака



- (с). Управление выключателем зажигания

Если перевести переключатель в положение «О», двигатель немедленно остановится, «О» и «I» показаны на переключателе.

Расположение: сзади на левой стороне задней ручки



- (d). Управление ручкой дроссельной заслонки
Вытяните ручку дросселя, закройте дроссель; надавите на ручку дросселя, откройте дроссель.

Расположение: сзади на левой стороне задней ручки.



- (е). Настройка топливного насоса

Если повернуть стержень отверткой по стрелке до положения «MAX», то масла для цепи будет течь больше, а если до положения «MIN», то меньше.

Расположение: нижняя часть двигателя.

H
L
T

(f). Винт с маркировкой «Н» — винт регулировки подачи смеси на высоких оборотах.

Винт с маркировкой «L» — винт регулировки подачи смеси на низких оборотах.

Винт под маркировкой «Т» — винт регулировки холостого хода.

Расположение: слева вверху от задней рукоятки



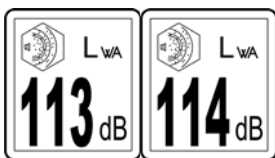
(g). Показывает направления, в которых отключается (белая стрелка) и активируется (черная стрелка) тормоз цепи.

Расположение: Защитный кожух передней рукоятки



(h). Показывает направление установки пильной цепи.

Расположение: передняя часть кожуха цепи



(i). Гарантированный уровень звуковой мощности для данного оборудования.
XC341: 114 дБ(А)



(j). Ручной запуск двигателя.

3. ПРАВИЛА БЕЗОПАСНОЙ ЭКСПЛУАТАЦИИ

■ Перед эксплуатацией

1. Перед использованием устройства, пожалуйста, внимательно прочитайте данное руководство и усвойте основные принципы эксплуатации.

2. Никогда не работайте с бензопилой, если вы устали, больны или расстроены либо находитесь под воздействием лекарств, которые могут вызвать сонливость, или если вы находитесь под воздействием алкоголя или наркотиков.

3. Работайте с бензопилой только в хорошо проветриваемых помещениях. Никогда не запускайте двигатель в закрытом помещении или здании. Выхлопные газы содержат опасный угарный газ. Масляный туман и пыльная пыль ядовиты для оператора

4. Никогда не пилите при сильном ветре, в плохую погоду, при плохой видимости, при очень высоких или низких температурах. Всегда проверяйте дерево на наличие мертвых ветвей, которые могут упасть во время валки.

5. Используйте безопасную и нескользкую обувь, плотно прилегающую одежду и средства защиты глаз, слуха и головы. Используйте антивибрационные (AV) перчатки.

Считается, что заболевание под названием феномен Рейно, который поражает пальцы некоторых людей, может быть вызван воздействием вибрации и холода. Он вызывает потерю цвета кожи и онемение пальцев. Настоятельно рекомендуется соблюдать следующие меры предосторожности, поскольку минимальное воздействие, которое может вызвать это заболевание, неизвестно.

Держите тело в тепле, особенно голову, шею, ступни, лодыжки, кисти и запястья. Поддерживайте хорошее кровообращение, делая энергичные упражнения для рук во время частых перерывов в работе, а также не курите. Следите за остротой пильной цепи и обслуживайте пилу, включая антивибрационную систему. Затупившаяся цепь увеличивает время распила, а проталкивание затупившейся цепи через дерево усиливает вибрацию, передающуюся на руки. Пила с ослабленными компонентами или с поврежденными или изношенными антивибрационными компонентами также будет генерировать более интенсивную вибрацию. Ограничьте часы работы.

Все вышеперечисленные меры предосторожности не гарантируют, что у вас не возникнет синдром белых пальцев или туннельный синдром запястья. Поэтому постоянным и регулярным пользователям следует внимательно следить

за состоянием пальцев рук.

При появлении любого из вышеперечисленных симптомов немедленно обратитесь к врачу.

6. Всегда соблюдайте осторожность при обращении с топливом. Вытирайте все разлитое топливо, а затем перемещайте бензопилу на расстояние не менее 3 метров от места заправки топливом перед запуском двигателя.

7. Устраните все источники искр или пламени (т.е. курение, открытый огонь или работы, которые могут вызвать искры) в местах смешивания, заливки или хранения топлива. Не курите при работе с топливом или во время эксплуатации бензопилы.

8. Не позволяйте другим людям находиться рядом с бензопилой во время запуска двигателя или распила древесины. Не допускайте посторонних лиц и животных в рабочую зону. Дети, домашние животные и посторонние лица должны находиться на расстоянии не менее 10 метров, когда вы запускаете или работаете с цепной пилой.

9. Никогда не начинайте пилить, пока у вас не будет свободной рабочей зоны, надежной опоры и запланированного пути отхода от падающего дерева.

10. Всегда крепко держите бензопилу обеими руками при работающем двигателе. Используйте крепкий захват, при котором все пальцы обхватывают рукоятки бензопилы.

11. При работающем двигателе держите все части тела подальше от пильной цепи. Перед запуском двигателя убедитесь, что пильная цепь ни с чем не соприкасается.

12. Всегда переносите цепную пилу с остановленным двигателем, направленными направляющей шиной и пильной цепью назад, а также располагайте глушитель как можно дальше от тела.

13. Перед каждым использованием всегда осматривайте цепную пилу на предмет износа, заедания или необходимости замены деталей. Никогда не используйте поврежденную, неправильно отрегулированную или не полностью и ненадежно собранную цепную пилу. Убедитесь, что движение пильной цепи прекращается при отпускании рычага управления дроссельной заслонкой.

14. Все работы по техническому обслуживанию бензопилы, кроме перечисленных в руководстве по эксплуатации, должны выполняться компетентным персоналом по обслуживанию бензопил (например, если для снятия маховика используются неподходящие инструменты, или если для снятия сцепления используется неподходящий инструмент для удержания маховика, может произойти структурное повреждение маховика, которое впоследствии может привести к его разрушению).
15. Всегда глушите двигатель перед тем, как поставить устройство на землю.
16. Будьте предельно осторожны при обрезке мелкого кустарника и саженцев, т.к. тонкий материал может зацепиться за пильную цепь и хлестко ударить по вам или вывести вас из равновесия.
17. При спиливании сучьев, находящихся под напряжением, будьте внимательны, чтобы не получить обратный удар, когда напряжение в волокнах древесины ослабнет.
18. Следите за тем, чтобы рукоятки были сухими, чистыми и без следов масла или топливной смеси.
19. Остерегайтесь отдачи. Отдача — это движение направляющей шины вверх, которое происходит, когда пильная цепь в носовой части направляющей шины соприкасается с каким-либо предметом. Отдача может привести к опасной потере контроля над бензопилой.
20. При транспортировке бензопилы убедитесь, что соответствующие ножны направляющей шины находятся на своем месте. Надежно зафиксируйте устройство во время транспортировки, чтобы предотвратить потерю топлива, повреждения или травмы.
21. Во избежание заклинивания пилы в древесине прикладывайте только легкое усилие при нажатии и держите двигатель на максимальных оборотах.

МЕРЫ БЕЗОПАСНОСТИ ПРИ ОТДАЧЕ



Отдача может возникнуть, когда носок или кончик направляющей шины касается какого-либо предмета, или когда дерево смыкается и зажимает пильную цепь в пропиле. Контакт носка в некоторых случаях может вызвать молниеносную обратную реакцию, отбрасывая направляющую шину вверх и назад к оператору.

Защемление пильной цепи вдоль верхней части направляющей шины также может быстро.



отбросить направляющую шину назад к оператору.

Любая из этих реакций может привести к потере контроля над пилой, что может привести к серьезным травмам.

● Не полагайтесь исключительно на защитные устройства, встроенные в вашу пилу. Как пользователь цепной пилы вы должны предпринять несколько шагов, чтобы не допустить несчастных случаев или травм во время резки.

(1) Имея базовое представление об отдаче, вы можете уменьшить или устранить элемент неожиданности. Эффект неожиданности приводит к несчастным случаям.



(2) Держите пилу обеими руками так же, как и обычную цепную пилу: правая рука на задней рукоятке, а левая на передней, когда двигатель работает. Используйте крепкий захват, обхватывая рукоятки бензопилы большими пальцами. Крепкий захват поможет вам уменьшить отдачу и сохранить контроль над пилой. Не отпускайте пилу во время работы.

(3) Убедитесь, что в зоне распила нет препятствий. Не допускайте, чтобы носок направляющей шины касался бревна, ветки или любого другого препятствия, о которое можно удариться во время работы с пилой.

(4) Пилите на высоких оборотах двигателя.

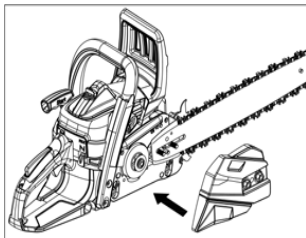
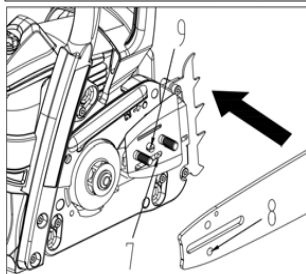
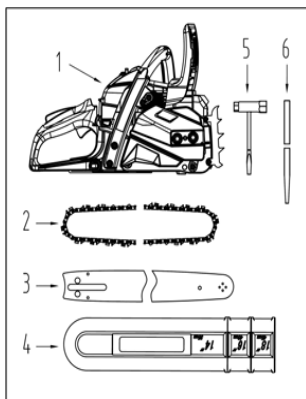
(5) Не тянитесь слишком высоко и не пилите выше уровня плеч.

(6) Следуйте инструкциям производителей по заточке и обслуживанию пильной цепи.

(7) Используйте только сменные шины и цепи, указанные производителем или эквивалентные им.

4. УСТАНОВКА НАПРАВЛЯЮЩЕЙ ШИНЫ И ПИЛЬНОЙ ЦЕПИ

ВНИМАНИЕ



Пильная цепь имеет очень острые края. Для безопасности используйте защитные перчатки. Перед регулировкой направляющей шины и пильной цепи убедитесь, что двигатель остановлен.

В стандартный комплект поставки входят следующие элементы:

- (1) Двигатель
- (2) Пильная цепь
- (3) Направляющая шина
- (4) Ножны для направляющей шины
- (5) Свечной ключ
- (6) Напильник

Откройте коробку, установите направляющую шину и пильную цепь на двигатель следующим образом.

1. Потяните кожух в сторону передней рукоятки, чтобы удостовериться, что тормоз цепи не включен.

2. Ослабьте гайку и снимите кожух цепи.

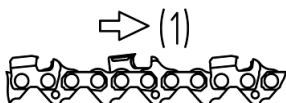
3. Установите направляющую шину на силовой агрегат; при этом вставьте гайку натяжителя цепи в нижнее отверстие направляющей шины. Наденьте цепь на звездочку и, устанавливая пильную цепь вокруг направляющей шины, установите кожух сцепления и закрепите две гайки, затянув их пальцами.

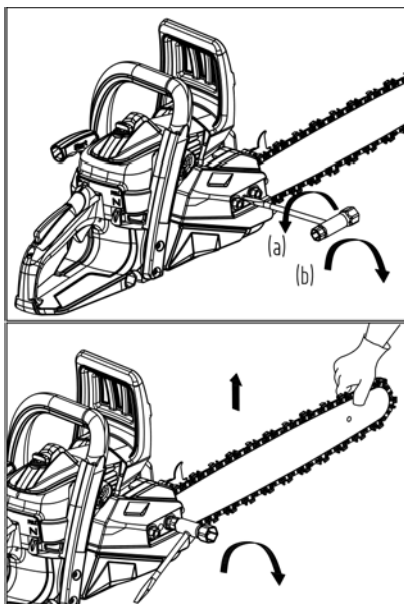
- (7) Гайка натяжителя цепи
- (8) Отверстие
- (9) Винт натяжителя цепи

ПРИМЕЧАНИЕ

Обратите внимание на правильность направления пильной цепи.

- (1) Направление движения





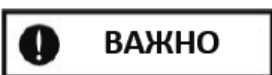
6. Придерживая кончик шины, отрегулируйте натяжение цепи, поворачивая винт натяжителя до тех пор, пока стяжные ремни не коснутся нижней стороны направляющей шины.

7. Надежно затяните гайку (момент затяжки: 12-15 Нм), удерживая наконечник шины в поднятом положении. Затем проверьте цепь на плавность вращения и правильность натяжения, перемещая ее рукой. При необходимости произведите повторную регулировку при ослабленном кожухе цепи.

8. Отрегулируйте винт натяжителя.

(a) Поворот против часовой стрелки: цепь ослабляется

(b) Поворот по часовой стрелке: цепь натягивается

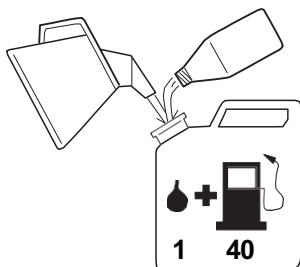


Очень важно поддерживать правильное натяжение цепи. Быстрый износ направляющей шины или легкий сход цепи может быть вызван неправильным

натяжением. Особенно внимательно отнеситесь к новой цепи, так как при первом использовании она должна растянуться.

Зубчатый упор относится к бензопиле. Он должен быть прикручен к ней перед первым использованием. Пожалуйста, закрепите зубчатый упор двумя винтами на передней части бензопилы.

5. ТОПЛИВО И МАСЛО ДЛЯ ЦЕПИ



Топливо

Двигатели смазываются маслом, специально предназначенным для двухтактных бензиновых двигателей с воздушным охлаждением. Если такое масло недоступно, используйте качественное масло с добавлением антиоксидантов, специально предназначенное для двухтактных двигателей с воздушным охлаждением.

РЕКОМЕНДУЕМОЕ СООТНОШЕНИЕ ТОПЛИВНОЙ СМЕСИ: БЕНЗИН 40 : МАСЛО 1

Эти двигатели сертифицированы для работы на неэтилированном бензине.



⚠ ВНИМАНИЕ

Топливо является легковоспламеняющимся. Не курите и не подносите пламя или искры к топливу.

⚠ ВАЖНО

1. **ТОПЛИВО БЕЗ МАСЛА (ТОЛЬКО БЕНЗИН) –** Использование в качестве топлива быстро приведет к серьезным повреждениям внутренних деталей двигателя.
2. Использование **МАСЛА ДЛЯ 4-Х ТАКТНЫХ ДВИГАТЕЛЕЙ** или **МАСЛА ДЛЯ 2-Х ТАКТНОГО ДВИГАТЕЛЯ С ВОДЯНЫМ ОХЛАЖДЕНИЕМ** - может привести к засорению свечей зажигания, блокировке выхлопных отверстий или залеганию поршневых колец.

■ КАК СМЕШИВАТЬ ТОПЛИВО

1. Отмерьте количество бензина и масла для смешивания.
2. Налейте немного бензина в чистый, подходящий топливный контейнер.
3. Влейте все масло и хорошо перемешайте.
4. Влейте оставшийся бензин и снова перемешивайте не менее одной минуты.
5. Нанесите четкую надпись на внешнюю сторону емкости, чтобы избежать смешивания с бензином или другими емкостями.



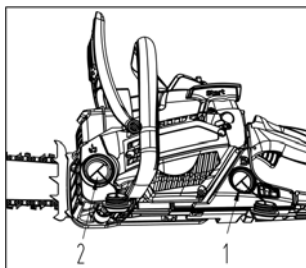
■ ЦЕПНОЕ МАСЛО

Используйте специальное масло для бензопил круглый год.

📖 ПРИМЕЧАНИЕ

Не используйте отработанное или регенерированное масло, которое может привести к повреждению масляного насоса.

6. РАБОТА С УСТРОЙСТВОМ



■ ЗАПУСК ДВИГАТЕЛЯ

Холодный запуск: «Холодный» запуск двигателя означает его запуск по истечении не менее 10 минут с момента выключения или после заправки.

1. Полностью открутите крышку топливного бака и крышку масляного бака, но не снимайте их с устройства, просто подвесьте их.

2. Заполните топливный бак и масляный бак на 80% от полной емкости.

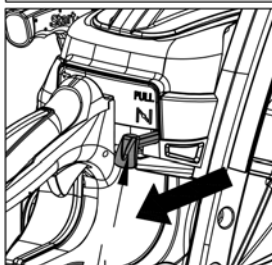
3. Надежно закрепите крышку топливного бака и масляного бака и вытрите пролитое топливо с устройства.

4. Непрерывно нажимайте на колбу праймера, пока топливо не поступит в колбу.

(1) Отверстие топливного бака (2) Отверстие масляного бака (3) Колба праймера (4) Ручка дроссельной заслонки

5. Вытяните ручку дроссельной заслонки.

Дроссельная заслонка закроется, а рычаг дроссельной заслонки будет установлен в положение запуска.



ПРИМЕЧАНИЕ

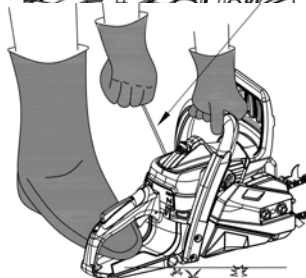
При повторном запуске сразу после останова двигателя, установите дроссельную заслонку в открытое положение.

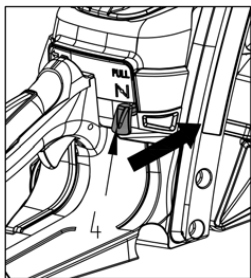
6. Нажмите на передний кожух рукоятки вниз по направлению к передней части, чтобы активировать тормоз цепи.

7. Надежно удерживая устройство на земле, энергично потяните за пусковой трос, Возьмитесь за рукоятку стартера, медленно вытяните шнур правой рукой, пока не почувствуете некоторое сопротивление (защелки стартера схватились), а теперь быстро и мощно потяните шнур. **Никогда не наматывайте шнур стартера на руку.**

8. Когда произойдет первое схватывание, нажмите на рычаг дроссельной заслонки, чтобы открыть дроссель.

Примечание: установка дроссельной заслонки





вручную может временно установить дроссельную заслонку в частично открытое положение для облегчения запуска.

9. Надежно удерживайте бензопилу на земле и повторяйте вытягивание шнура до запуска двигателя.

10. Слегка надавите на курок; пусть дроссель автоматически вернется в положение холостого хода. Потяните вверх кожух передней рукоятки в направлении передней рукоятки, чтобы отпустить тормоз. Затем дайте двигателю прогреться, слегка нажимая на курок.



Перед запуском двигателя убедитесь, что пильная цепь ни с чем не соприкасается. Перед каждым запуском убедитесь, что тормоз цепи всегда включен.

Горячий запуск:

Для горячего запуска двигателя сразу после его остановки выполните шаги 1 - 2 - 3 - 4 - 6 - 9 - 10 описанной выше процедуры, убедившись, что праймер был нажат 2-3 раза.

■ ПРОВЕРКА ПОДАЧИ МАСЛА

После запуска двигателя запустите цепь на средней скорости и посмотрите, не разбрызгивается ли масло из цепи, как показано на рисунке.

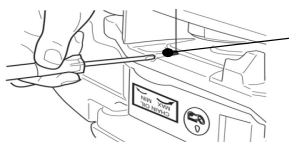
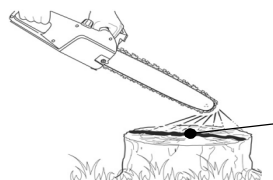
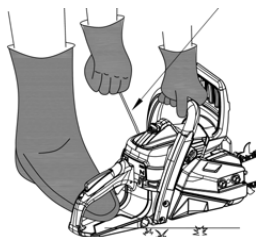
Масло для цепи

Поток масла для цепи можно изменить, вставив отвертку в отверстие на нижней стороне сцепления. Отрегулируйте в соответствии с условиями работы.

Вал регулировки потока цепного масла

Поверните вал по часовой стрелке - сильный расход

Поверните вал против часовой стрелки – слабый расход



К моменту израсходования топлива масляный бак должен стать почти пустым. Обязательно пополняйте масляный бак каждый раз при заправке пилы.

■ ПРОВЕРКА РАБОТОСПОСОБНОСТИ СЦЕПЛЕНИЯ

Перед каждым использованием необходимо убедиться в отсутствии движения цепи при работе бензопилы на холостом ходу.

■ РЕГУЛИРОВКА КАРБЮРАТОРА

Карбюратор устройства отрегулирован на заводе-изготовителе, но может потребоваться точная настройка из-за изменения условий эксплуатации. Если необходимо отрегулировать карбюратор, обратитесь к дилеру или в сервисный центр производителя или импортера. Не регулируйте его самостоятельно. Перед регулировкой карбюратора убедитесь в наличии чистых воздушных/топливных фильтров и свежего, правильно смешанного топлива.



При регулировке выполните следующие действия:

Обязательно выполняйте регулировку карбюратора с прикрепленной шинной цепью.

1. Иглы H и L ограничены в пределах числа оборотов, как показано ниже.

Игла H – 1/4

Игла L – 1/4

2. Запустите двигатель и дайте ему прогреться на низких оборотах в течение нескольких минут.

3. Поверните винт регулировки холостого хода (T) против часовой стрелки так, чтобы пильная цепь не вращалась. Если холостой ход слишком медленный, поверните винт по часовой стрелке.

4. Сделайте пробный разрез. Настройте иглу H на наилучшую мощность резания, а не на максимальную скорость.

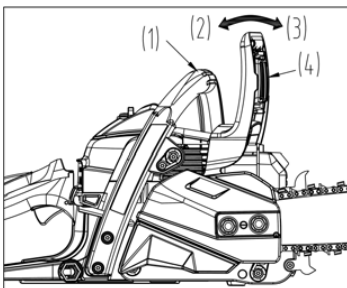
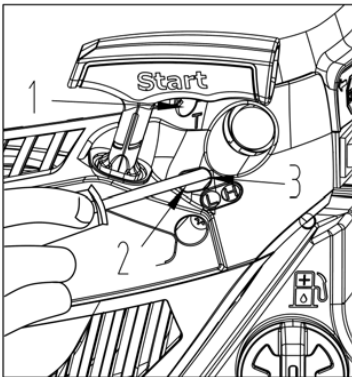
(1) Регулировочный винт холостого хода

(2) L-игла

(3) H-игла

■ ТОРМОЗ ЦЕПИ

Тормоз цепи - это устройство, которое мгновенно останавливает цепь, если бензопила отклоняется назад из-за отдачи.



(1) Передняя рукоятка

(2) Разблокировка

(3) Тормоз

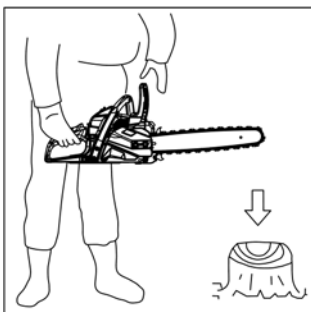
(4) Защитный кожух передней рукоятки

Обычно тормоз активируется автоматически под действием инерционной силы. Его также можно активировать вручную, нажав на рычаг тормоза (кожух передней рукоятки) в направлении вперед. Когда тормоз срабатывает, из основания рычага тормоза появляется белый конус. Чтобы отпустить тормоз, потяните вверх кожух передней рукоятки по направлению к задней рукоятке, пока не раздастся «щелчок».



Когда тормоз сработает, отпустите рычаг дроссельной заслонки, чтобы снизить обороты двигателя. Продолжительная работа с включенным тормозом приведет к выделению тепла от сцепления и может стать причиной неисправности.

Обязательно проверяйте работу тормоза при ежедневном осмотре.



Как проверить:

- 1) Выключите двигатель.
- 2) Держа бензопилу горизонтально, возьмите руку с передней рукоятки, ударьте кончиком направляющей шины по пню или куску дерева и подтвердите срабатывание тормоза. Уровень срабатывания зависит от размера шины. Если тормоз не работает, обратитесь к нашему дилеру для проверки и ремонта.

■ ЗАСЛОНКА ANTI-ЗАМЕРЗАНИЯ

Эксплуатация цепных пил при температурах -25°C - 0°C в период высокой влажности может привести к образованию льда в карбюраторе, что, в свою очередь, может привести к снижению выходной мощности двигателя или к нарушению плавности его работы. Соответственно, в конструкции данного изделия предусмотрена заслонка анти-замерзания в верхней правой части карбюратора, чтобы обеспечить подачу теплого воздуха в камеру карбюратора и тем самым предотвратить обледенение.



В обычных условиях эта заслонка должна быть закрыта.

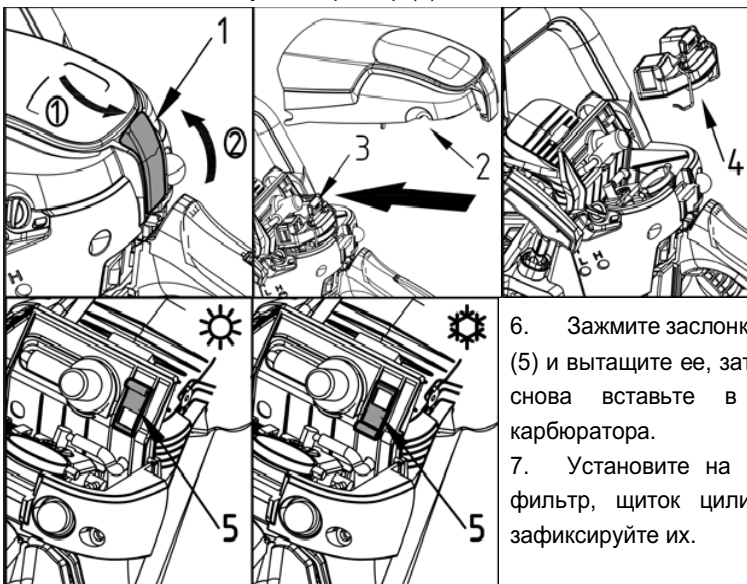
Однако если существует вероятность обледенения, перед использованием следует перевести заслонку анти-замерзания в открытый режим.

Продолжение использования изделия в режиме анти-замерзания, даже когда температура повысилась и вернулась к норме, может привести к тому, что двигатель не сможет запуститься должным образом или не сможет работать с нормальными оборотами, и по этой

причине вы всегда должны быть уверены, что переведете заслонку анти-замерзания в закрытый режим, если нет опасности возникновения обледенения.

КАК ПЕРЕКЛЮЧАТЬСЯ МЕЖДУ РЕЖИМАМИ РАБОТЫ

1. Нажмите вниз левый выключатель двигателя, чтобы выключить его.
2. Потяните верхнюю сторону рычага замка (1) (шаг ①), затем потяните рычаг замка вверх, чтобы разблокировать его (шаг ②).
3. Вытяните щиток цилиндра (2) назад и снимите его.
4. Надавите на ручку штока замка (3) вперед, чтобы ослабить его.
5. Снимите воздушный фильтр (4).

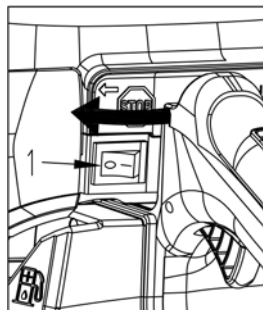


6. Зажмите заслонку анти-замерзания (5) и вытащите ее, затем переверните и снова вставьте в опорную часть карбюратора.
7. Установите на место воздушный фильтр, щиток цилиндра и надежно зафиксируйте их.

■ Останов двигателя

1. Отпустите рычаг газа, чтобы двигатель работал на холостом ходу в течение нескольких минут.
2. Нажмите левую часть переключателя.

(1) Выключатель зажигания



7. РЕЗКА

ВНИМАНИЕ



Прежде чем приступить к работе, прочтите раздел «Правила безопасной эксплуатации». Рекомендуется сначала потренироваться в распиловке легких бревен. Это также поможет вам привыкнуть к устройству.

Всегда соблюдайте все правила техники безопасности, которые могут ограничить варианты использования устройства. Цепная пила должна использоваться только для распиловки древесины.

Запрещается резать другие виды материалов.

Вибрация и отдача различны для разных материалов, и требования правил техники безопасности не будут соблюдены. Не используйте бензопилу в качестве рычага для подъема, перемещения или раскалывания предметов. Не фиксируйте ее над неподвижными стойками. Запрещается подсоединять к валу отбора мощности инструменты или приспособления, не предусмотренные производителем.

Не следует с усилием вводить пилу в пропил.

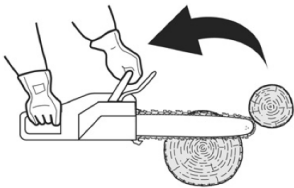
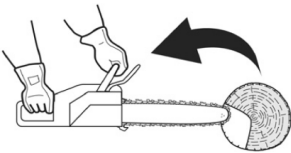
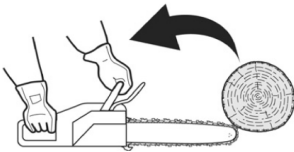
При работе двигателя на полном газу нажимайте только слегка.

Рекомендуется ежедневный осмотр перед использованием, а также после падения или других воздействий для выявления значительных повреждений или дефектов.

Работа двигателя с цепью, зажатой в пропиле, на высоких оборотах может привести к повреждению системы сцепления. Если пильная цепь застряла в пропиле, не пытайтесь вытащить ее силой, а используйте клин или рычаг, чтобы открыть пропил.

Защита от отдачи

Данная пила также оснащена тормозом цепи, который при правильной работе остановит цепь в случае отдачи. Вы должны проверять работу тормоза цепи перед каждым использованием, запустив пилу на полную мощность



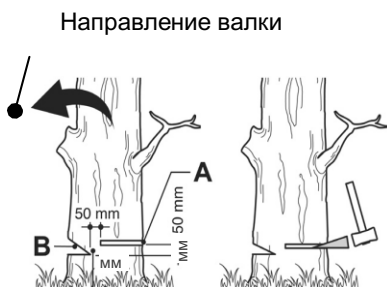
на 1-2 секунды и сдвинув вперед переднюю защиту рук. Цепь должна немедленно остановиться при полной скорости двигателя. Если цепь останавливается медленно или не останавливается, то перед использованием замените тормозную ленту и барабан сцепления.

Очень важно проверять исправность тормоза цепи перед каждым использованием и остроту цепи для поддержания уровня безопасности отдачи данной пилы. Снятие защитных устройств, ненадлежащее обслуживание или неправильная замена шины или цепи могут увеличить риск получения серьезных травм из-за отдачи.



■ Валка дерева

1. Определите направление валки, учитывая ветер, высоту дерева, расположение тяжелых ветвей, удобство работы после валки и другие факторы.
2. Расчищайте территорию вокруг дерева, обеспечьте хорошую точку опоры и путь отступления.
3. Сделайте надрез на одну треть в дереве со стороны валки.
4. Сделайте пропил с противоположной стороны от пропила и на уровне чуть выше нижней точки пропила.

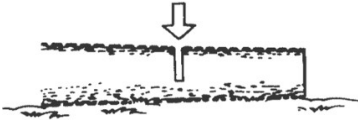


Во время валки дерева не забудьте предупредить работающих по соседству об опасности.

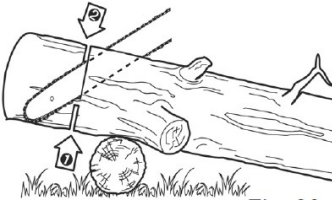
(А) Валочный срез

(В) Надрезы

■ ЛЕСОЗАГОТОВКА И ОБРЕЗКА СУЧЬЕВ



1. Всегда следите за устойчивостью своей позиции, а также за устойчивостью дерева.
2. Будьте внимательны к перекатыванию спиленного бревна.
3. Прочтите инструкции в разделе «Правила безопасной эксплуатации», чтобы избежать отдачи пилы.



Перед началом работы проверьте направление изгибающей силы внутри распиливаемого бревна.

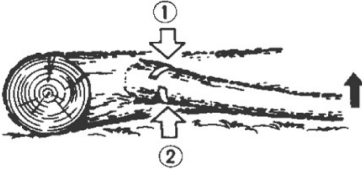
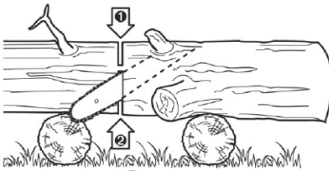
Всегда заканчивайте распил со стороны, противоположной направлению изгиба, чтобы предотвратить зацепление направляющей шины.

Распиловка лежащего на земле бревна

Распилите бревно напополам, затем переверните его и распилите с противоположной стороны.

Распиловка бревна, лежащего на подпорках

В области А на рисунке справа вверху пилите снизу вверх на одну треть и заканчивайте пиление сверху вниз. В области В пилите сверху вниз на одну треть и заканчивайте пилением снизу вверх.



Обрезка сучьев срубленного дерева

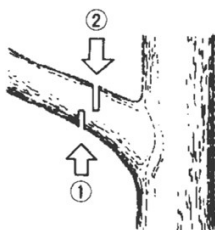
Сначала проверьте, в какую сторону согнут сук. Затем сделайте неглубокий пропил со стороны, в которую происходит сжатие, чтобы предотвратить разрыв сучья. Далее пропилите с напряженной стороны.



Будьте внимательны, срезанная ветка может спружинить.

Обрезка

Подрезайте снизу вверх, заканчивайте сверху вниз.



1. Не используйте неустойчивую опору или стремянку.
2. Не тянитесь слишком высоко.
3. Не режьте выше уровня плеч.
4. Всегда используйте обе руки для удержания пилы.



При использовании бензопилы на стволе дерева необходимо всегда устанавливать зубчатый упор. Вставьте упор в ствол дерева с помощью задней рукоятки. Нажмите на переднюю рукоятку в направлении линии реза. Зубчатый упор должен оставаться установленным для дальнейшего ведения пилы при необходимости. Использование зубчатого упора при пилении деревьев и толстых веток может обеспечить вашу безопасность и снизить необходимые усилия и уровень вибрации.

Если между разрезаемым материалом и бензопилой возникло препятствие, выключите устройство. Подождите, пока оно полностью остановится. Наденьте защитную перчатку и уберите преграду. Если необходимо снять цепь, следуйте соответствующей части в руководстве. После очистки и новой установки необходимо провести пробный запуск. При обнаружении вибрации или механического шума, пожалуйста, прекратите использование и обратитесь к дилеру.

8. ТЕХНИЧЕСКОЕ ОБСЛУЖИВАНИЕ

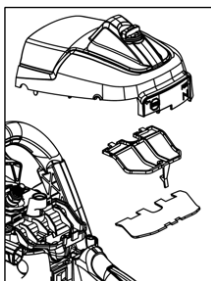


Перед чисткой, осмотром или ремонтом устройства убедитесь, что двигатель остановлен и остыл. Отсоедините свечу зажигания, чтобы предотвратить случайный запуск.

Следуйте инструкциям по выполнению регулярного технического обслуживания, предэксплуатационных процедур и ежедневного ухода. Ненадлежащее техническое обслуживание может привести к серьезным повреждениям устройства.

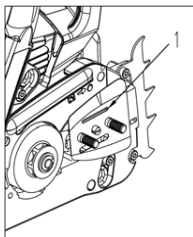
Всегда поддерживайте бензопилу в хорошем рабочем состоянии.

■ Техническое обслуживание после каждого использования



1. Воздушный фильтр

Пыль с фильтра можно удалить, промыв его в растворе бытового моющего средства и теплой воды. Чтобы очистить грязь в сетках, снимите крышку воздухоочистителя и почистите бензином с помощью щетки. При использовании сжатого воздуха дуйте изнутри.



2. Отверстие для масла

Демонтируйте направляющую шину и проверьте отверстие для масла на предмет засорения.

(1) Отверстие для смазки

3. Направляющая шина

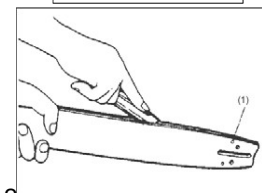
Когда направляющая шина демонтирована, удалите опилки в пазу шины и в отверстиях для смазки.

Смажьте носовую звездочку из отверстия для смазки на кончике шины.

(1) Отверстие для масла

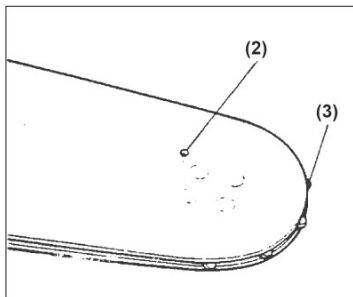
(2) Отверстие для смазки

(3) Звездочка



2

4. Другие проверки



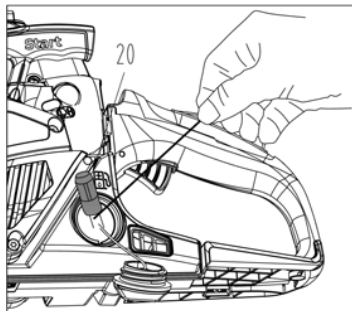
Проверьте, нет ли утечки топлива, ослабления креплений и повреждений основных деталей, особенно шарниров рукояток и крепления направляющей шины. Если обнаружены какие-либо дефекты, обязательно устраните их перед дальнейшей эксплуатацией.

■ Элементы, требующие периодического обслуживания

1. Ребра цилиндра

Забивание пыли между ребрами цилиндра приводит к перегреву двигателя.

Периодически проверяйте ребра после снятия кожуха сцепления. При установке крышки цилиндра убедитесь, что провода переключателя и уплотнители расположены правильно.



2. Топливный фильтр

(а) Используя проволочный крючок, извлеките фильтр из заливного отверстия.

(20) Топливный фильтр

(б) Разберите фильтр и промойте его бензином, а при необходимости замените новым.



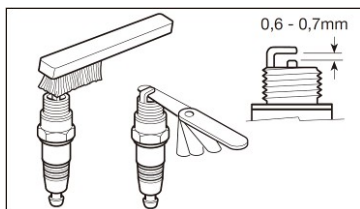
ВАЖНО

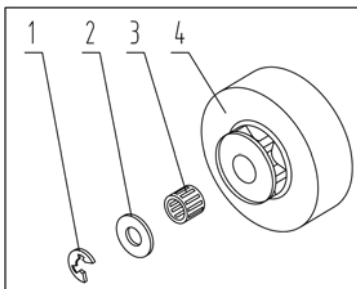
- После снятия фильтра используйте щипцы, чтобы удержать конец всасывающей трубки.
- При сборке фильтра следите за тем, чтобы не допустить попадания вол^{ММ}н фильтра или пыли внутрь всасывающей трубы.

3. Свеча зажигания

Очистите электроды проволочной щеткой и при необходимости установите зазор на 0,6 мм – 0,7 мм.

Тип свечи зажигания : NHSP LD L8RTF или CHAMPION RCJ7Y или NGK BPMR7A.

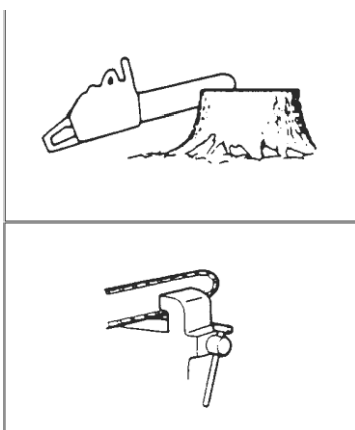




5. Передние и задние амортизаторы

Замените, если пружина деформирована.

Используйте только те запасные части, которые перечислены в данном руководстве.



**Стандартная регулировка
пильной цепи:**



Обязательно надевайте защитные перчатки.

Перед заточкой:

- Убедитесь, что пильная цепь надежно удерживается.
- Убедитесь, что двигатель остановлен.

4. Звездочка

Проверьте, нет ли трещин и чрезмерного износа, мешающего работе цепного привода. При обнаружении явного износа обратитесь к дилеру или в сервисный центр производителя-импортера для замены. Никогда не устанавливайте новую цепь на изношенную звездочку или изношенную цепь на новую звездочку.

- (1) Стопорное кольцо
- (2) Шайба
- (3) Игольчатый подшипник
- (4) Барабан сцепления

Использование другой запасной части может привести к серьезной травме.

■ Пильная цепь



Для бесперебойной и безопасной работы очень важно, чтобы зубцы всегда были острыми.

Зубцы цепи необходимо затачивать, когда:

- Опилки становятся порошкообразными.
- Для распиливания требуется дополнительное усилие.
- Пропил не идет прямо.
- Повышается вибрация.
- Увеличивается расход топлива.

9. ОБСЛУЖИВАНИЕ ПИЛЬНОЙ ЦЕПИ И НАПРАВЛЯЮЩЕЙ ШИНЫ

Используйте круглый напильник соответствующего размера для вашей цепи.

Тип цепи: Oregon 91P

Размер напильника: 5/32"(4,0 мм)

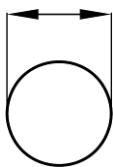
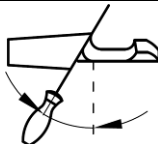
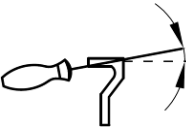
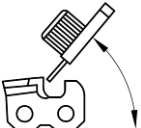

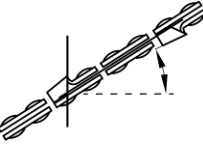


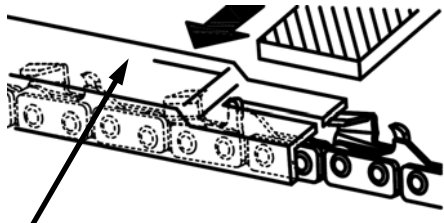
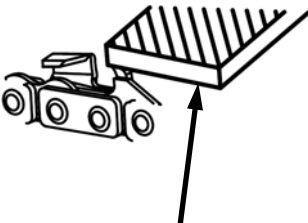
Поместите напильник на зубец и продвиньте его прямо вперед.

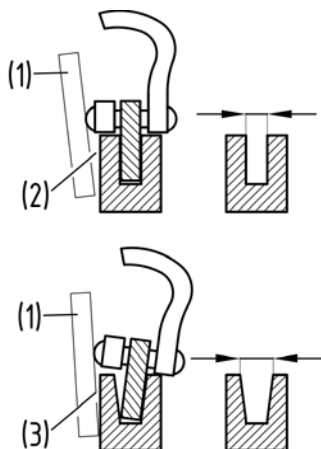
Сохраняйте положение напильника, как показано на рисунке.

После обработки каждого зубца проверьте глубиномером и доведите напильник до нужного уровня, как показано на рисунке.

Не забудьте закруглить переднюю кромку, чтобы уменьшить вероятность отдачи или поломки стяжного ремня.

Убедитесь, что все зубцы имеют одинаковую длину и углы наклона кромок, как показано на рисунке.

	Диаметр напильника	Угол верхней пластины	Угол опускания	Угол наклона головки (55°)	Стандарт глубиномера
Тип цепи 					
		Угол поворота тисков		Угол наклона тисков	
					
91P	5/32"	30°	0°	80°	0,025"
					
Глубиномер					Напильник



Направляющая шина

- Периодически переворачивайте направляющую шину, чтобы предотвратить частичный износ.
- Направляющая шина всегда должна быть квадратной. Проверьте износ направляющей шины. Приложите линейку к шине и внешней стороне зубцов. Если между ними наблюдается зазор, то шина в норме. В противном случае шина изношена. Такую шину необходимо выправить или заменить.

(1) Линейка (2) Зазор (3) Нет зазора (4) Перекос цепи



В таблице приведен список всех возможных комбинаций между шиной и цепью с указанием тех, которые могут использоваться на каждом устройстве, отмеченном символом «*».

Шар	Направляющая шина				Цепь		Модель пилы
	Дюймы	Длина дюймы/мм	Ширина канавки дюймы/мм	Код	Количество носовых зубцов	Код	
3/8"	16" / 40 см	0,050" / 1,3 мм	Oregon 160SDEA041	7	Oregon 91PX057X	57	ХС341 *
3/8"	18" / 45 см	0,050" / 1,3 мм	Oregon 180SDEA041	7	Oregon 91PX063X	63	*
0,325"	16" / 40 см	0.050" / 1.3 мм	Oregon 160MLBK041	10	Oregon 95TXL066X	66	*

Для замены используйте только вышеуказанные шины и цепи. Использование не утвержденных комбинаций может привести к серьезным травмам и повреждению устройства.

10. ХРАНЕНИЕ

1. Опорожните топливный бак и выработайте топливо в двигателе.
2. Опорожните масляный бак.
3. Очистите и обслужите устройство.
4. Храните устройство в сухом и недоступном для детей месте.

11. УТИЛИЗАЦИЯ ОТХОДОВ И ЗАЩИТА ОКРУЖАЮЩЕЙ СРЕДЫ

Никогда не выливайте остатки смазки цепи или двухтактной топливной смеси в канализацию или почву, а утилизируйте их надлежащим, экологически безопасным способом, например, в специальном пункте сбора или на свалке.

Если в будущем ваше устройство придет в негодность или оно вам больше не понадобится, не выбрасывайте его вместе с бытовым мусором, а утилизируйте его экологически безопасным способом. Тщательно опорожните баки для масла/смазки и топлива и утилизируйте остатки в специальном пункте сбора или на свалке. Само устройство также утилизируйте в соответствующем пункте сбора/переработки. При этом пластиковые и металлические детали могут быть отделены и переработаны. Информацию об утилизации материалов и устройств можно получить в местной администрации.

12. ХАРАКТЕРНЫЕ НЕИСПРАВНОСТИ И МЕТОДЫ ИХ УСТРАНЕНИЯ

ПРОБЛЕМА	ПРИЧИНА	РЕШЕНИЕ
1) Проблема с запуском	- Проверить топливо на наличие воды или правильность приготовления смеси	- Заменить правильным топливом
	- Проверить двигатель на предмет перелива топливом	- Извлечь и высушить свечу - Запустить стартер без дросселя
	- Проверить зажигание на свече	- Заменить новой свечой
2) Нехватка мощности / недостаточные обороты / неровный холостой ход	- Проверьте топливо на наличие воды или неправильность смеси.	- Заменить правильным топливом.
	- Проверьте воздушный и топливный фильтры на предмет загрязнений	- Очистить
	- Проверьте карбюратор на предмет неверной регулировки	- Перенастроить иглы оборотов
3) Масло не выливается	- Убедитесь в качестве масла.	- Заменить
	- Убедитесь в качестве масла.	- Очистить

Если кажется, что устройство нуждается в дальнейшем обслуживании, обратитесь в авторизованную сервисную мастерскую в вашем регионе.

13. ТЕХНИЧЕСКИЕ ХАРАКТЕРИСТИКИ

Двигатель	XC341
Рабочий объем	41,4 см ³
Максимальная мощность двигателя	1,85 кВт
Топливо	Смесь: неэтилированный бензин (40 частей) масло для двухтактных двигателей (1 часть)
Емкость топливного бака	550 см ³
Цепное масло	Моторное масло SAE 10W-30
Емкость масляного бака	260 см ³
Карбюратор	Мембранный тип
Расход топлива при максимальной мощности двигателя	530 г/кВт·ч
Диапазон оборотов холостого хода	3000±300 об/мин
Максимальная скорость с режущим инструментом	12000 об/мин
Максимальная скорость цепи	22,86 м/с (0,375") 23,114 м/с (0,325")
Система зажигания	С.Д.1. с функцией опережения зажигания
Свеча зажигания	BOSCH L8RTF/ CHAMPION RCJ7Y
Система подачи масла	Механический плунжерный насос с регулятором
Зубцы звездочки х шаг	6Т× 9,525мм (3/8 дюйма) 7Т×8,255мм (0,325 дюйма)
Габаритные размеры (ДхШхВ)	420×250×280(мм)
Сухая масса (без направляющей шины и цепи, с пустыми баками)	5,2 кг
Уровень звукового давления в рабочем положении (EN ISO 22868) L _{рА}	102,1 дБ(А)
Погрешность указанного значения (2006/42ЕС) K _{рА}	3 дБ(А)
Уровень звуковой мощности (EN ISO 22868) L _{WA}	110,9 дБ(А)
Погрешность указанного значения (2006/42ЕС) K _{WA}	3 дБ(А)
Заявленный уровень звуковой мощности L _{WAд}	114 дБ(А)

	XC341
Значение вибрации (EN ISO 22867):	
Передняя рукоятка:	4,36 м/с ²
Задняя рукоятка:	4,15 м/с ²
Погрешность указанного значения (2006/42EC):	1,5 м/с ²
Режущая головка:	
Направляющая шина	
Тип:	Носик звездочки
Размер:	16 / 18 дюймов
Длина реза:	370 / 430 /380 мм
Пильная цепь	
Тип:	Oregon 91PX или 95TXL
Шаг:	9,525 мм (0,375 дюймов) 8,255 мм (0,325 дюймов)
Колея:	1,27 мм (0,050 дюймов)

Комбинации направляющей шины/пильной цепи:

- 1) Oregon 160SDEA041/ Oregon 91PX057X
- 2) Oregon 180SDEA041/ Oregon 91PX063X
- 3) Oregon 160MLBK041/ Oregon 95TXL066X

Внимание! В том случае, если вы обнаружите небольшое различие между находящимся в руководстве по эксплуатации описанием и характеристикам, имейте в виду, что из-за непрерывного улучшения продукции, изложенная в данном руководстве по эксплуатации информация может изменяться без предварительного уведомления и обязательств ее обновления. Тем не менее, наиболее важные характеристики, относящиеся к безопасности и работе, остаются неизменными.

Внимание! Комплектация, внешний вид и характеристики продукта могут быть изменены без предварительного уведомления заводом изготовителем.

ГАРАНТИЙНОЕ ОБЯЗАТЕЛЬСТВО

1. Общие положения

- 1.1. На реализуемые продавцом товары устанавливается гарантийный срок, в течение которого продавец (изготовитель) обязуется в случае обнаружения в товаре недостатка удовлетворить требования потребителя, установленные статьей 18 Закона РФ от 07.02.1992 года №2300-1 «О защите прав потребителей».
- 1.2. Гарантия относится только к производственным дефектам или дефектам материала, узлам и агрегатам.
- 1.3. Гарантия на дополнительные узлы. Двигатели имеют отдельную гарантию, которую устанавливает производитель двигателя. Для получения данной гарантии – сохраните товарный чек или кассовый чек. В случае, если вы не предоставите документ, подтверждающий дату первоначальной покупки по требованию сервисного центра, началом гарантийного периода будет считаться дата производства.
- 1.4. Гарантия распространяется на изделия, которые используются потребителем (физическим лицом) исключительно для личных, семейных, домашних или иных нужд, не связанных с осуществлением предпринимательской деятельности, с нагрузкой не более 20 часов в месяц. Гарантийный срок на изделия, которые имеют профессиональное (более 20 часов в месяц), коммерческое использование или сдачу в прокат или аренду частным предпринимателем или юридическим лицом составляет 30 дней.
- 1.5. Гарантия исключает действия обстоятельств непреодолимой силы, находящиеся вне контроля производителя.
- 1.6. В соответствии с законом, на данное изделие изготовителем установлен срок службы 5 лет с момента продажи изделия магазином. Правила безопасности и эффективного использования изделия изложены в Инструкции по эксплуатации. По истечении установленного срока службы изготовитель не несет ответственности за безопасность изделия.
- 1.7. В случае несвоевременного извещения о выявленных неисправностях, продавец, изготовитель или уполномоченная организация вправе отказаться полностью или частично от удовлетворения предъявляемых претензий (ст. 482 ГК РФ)
- 1.8. Использование продукции потребителем признается акцептом условий настоящего договора присоединения (оферты) по дополнению и уточнению ответственности изготовителя (продавца) в отношении недостатков продукции (ст. 438 ГК РФ).
- 1.9. Заводской брак определяется экспертной комиссией авторизованного сервисного центра.
- 1.10. Пункт 3 Перечня технически сложных товаров, утвержденных Постановлением Правительства РФ от 10.11.2011 г. №924 включает тракторы, мотоблоки, мотокультиваторы, машины и оборудование для сельского хозяйства с двигателем внутреннего сгорания (с электродвигателем). Согласно разъяснению Минпромторга России (письмо от 10.04.2012 №08-693), к указанным машинам и оборудованию относятся: мотокосы, бензотриммеры, триммеры, кусторезы, газонокосилки, косилки для высокой травы, генераторы (бензиновые и дизельные), мотопомпы, электронасосы, бензопилы и электропилы, мойки высокого давления, дизельные, электрические и газовые нагреватели, снегоочистители роторные, малогабаритные, машины для уборки снега.
- 1.11. Список авторизованных сервисных центров и официальных дилеров вы можете найти на сайте www.mobilk.ru
- 1.12. При утере гарантийного талона или руководства по эксплуатации на изделие - талон не возобновляется.
- 1.13. Срок службы продукции влияют условия, в которых она эксплуатируется, а также уход и техническое обслуживание, который она получает согласно инструкции по эксплуатации. Техническое обслуживание продукции (регулировка, чистка, замена расходных материалов, периодическое обслуживание и прочее), предусмотренное в инструкции по эксплуатации, не является гарантийным обязательством изготовителя (продавца, сервисного центра) и оплачивается потребителем по расценкам авторизованного сервисного центра.

2. Условия принятия товара на гарантийный ремонт

- 2.1. Гарантийный срок начинается с даты покупки первым розничным покупателем и длится в течение указанного выше гарантийного периода.
- 2.2. При предъявлении изделия, в котором обнаружены дефекты, потребитель должен предъявить гарантийный талон, а также оригиналы товарного или кассового чеков, выданных продавцом.
- 2.3. В случае не возможности предъявить гарантийный талон, товарный или кассовый чек гарантийный срок начинается с даты производства изделия.
- 2.4. Гарантия распространяется на изделия, которые используются только в строгом соответствии с инструкцией по эксплуатации и с соблюдением правил и требований безопасности.
- 2.5. Продукция Мобил К требует особого ухода и обслуживания. Техническое обслуживание (ТО) таких изделий производится в порядке, установленном инструкцией по эксплуатации. ТО должно производиться только специалистами авторизованных сервисных центров не менее 1 раза в течение 12 месяцев (плановое обслуживание), если иное не установлено в инструкции по эксплуатации. Произведенное ТО подтверждается отметкой сервисного центра в настоящем гарантийном талоне. В случае не выполнения или не своевременного выполнения ТО, если это явилось причиной возникновения неисправностей (дефектов) каких-либо узлов и агрегатов изделия, покупатель полностью теряет право на гарантию тех узлов и агрегатов, которые вышли из строя.

- 2.6. Изделие принимается в сервисный центр или к продавцу в ремонт или на проверку качества только в полной комплектации в соответствии с инструкцией по эксплуатации.
- 2.7. Изделие принимается в сервисный центр только в чистом виде.
- 2.8. Продукция требует технического обслуживания и периодической замены частей и узлов. Гарантийные обязательства не относятся к ремонту, необходимость которого возникает в результате естественного износа продукции или ее отдельных частей (свечи зажигания, свечи накаливания, фильтры, тросы, шкивы, ремни и элементы крепления и натяжения, фрезы (ножи), шплинты, фиксаторы и иные детали, подверженные естественному износу) в процессе эксплуатации.
- 2.9. Покупатель самостоятельно и за свой счет обеспечивает доставку товара к месту проведения ремонта, указанного продавцом.
- 2.10. Гарантийный ремонт товара осуществляется в срок, не превышающий 45 календарных дней с момента приемки товара продавцом на гарантийный ремонт.

3. Гарантийные обязательства и срок не распространяются на

- 3.1. Продукцию и детали продукции, если внесены конструктивного изменения или модификации, влияющие на безопасность, производительность или долговечность.
- 3.2. Неисправности, дефекты и ремонтные работы, возникшие в результате:
- 3.2.1. Использование не оригинальных запасных частей, материалов, аксессуаров, расходных материалов и нестандартного оригинального или не прошедшего проверку на совместимость навесного оборудования; Нарушения инструкций и рекомендаций, указанных в руководстве по эксплуатации, в том числе в результате эксплуатации без надлежащего технического обслуживания;
- 3.2.2. Внешних механических, термических, аварийных кислотных воздействий на продукцию, а также в результате нарушений условий транспортировки, погрузочно-разгрузочных работ и складирования;
- 3.2.3. Заедание или поломкой деталей в следствие работы с недостаточным количеством смазочных материалов, а также использование несоответствующей марки масла;
- 3.2.4. Подтекания карбюраторов, заклиниванием клапанов, засорением топливо-проводов или иными неисправностями, вызванными использованием старого (более 30 дней хранения) или загрязненного топлива (бензина, дизельного топлива и т.д.);
- 3.2.5. Ремонта или регулировки не у официального авторизованного сервисного центра Мобил К присоединяемых деталей или узлов, муфт сцепления, трансмиссий, ремней, натяжных роликов, ручек сцепления, тросиков и т.п.
- 3.2.6. Повреждения или износа деталей, вызванного попаданием абразива (грязи), из-за неправильной сборки, нерегулярным уходом и нарушением условий эксплуатации.
- 3.2.7. Повреждения деталей из-за превышения допустимых оборотов, перегрева, блокировки травой, грязью, мусором, чрезмерной вибрации, вызванной плохим закреплением или неправильной сборкой.
- 3.2.8. Исползования продукта не по прямому назначению.
- 3.3. Комплектующие и составные части продукции, аксессуары.
- 3.4. Все пластиковые/пластмассовые детали, навесное оборудование и пр.
- 3.5. Детали подверженные естественному в процессе эксплуатации: свечи зажигания, свечи накаливания, фильтры, тросы, шкивы, ремни и элементы крепления и натяжения, фрезы (ножи), шплинты, фиксаторы и иные детали.
- 3.6. Настоящая гарантия не распространяется на дефекты изделия, если изделие приобретено не у официальных дилеров компании МОБИЛ К, которые самостоятельно отвечают перед потребителем в соответствии с Российским Законодательством.
- 3.7. Продукцию с удаленными, стертыми, нечитаемыми или измененными заводскими номерами.
- 3.8. Незначительные дефекты товара, не влияющие на его технические и функциональные характеристики.
- 3.9. Случаи возможной несовместимости товара с другим оборудованием, не входящим в комплект принадлежности, поставляемых вместе с товаром, и приобретаемым покупателем отдельно, а также не распространяются на незначительные отклонения от заявленных технико-функциональных характеристик товара.
- 3.10. В случае если обнаруженная неисправность возникла вследствие пунктов 3.1-3.9, Покупатель обязан возместить Продавцу или Сервисному центру расходы на проверку качества или ремонт, а также связанные с этими действиями издержки на мойку, хранение и транспортировку товара.

Производитель/Поставщик: ООО "Мобил К" Адрес: 215010, Смоленская обл., Гагаринский р-н, д. Поличня, ул. Новая Лицо, уполномоченное принимать претензии по качеству товара: ООО "Мобил К" Адрес: 215010, Смоленская обл., Гагаринский р-н, д. Поличня, ул. Новая. 8-(48135)-6-59-69.
www.mobilk.ru

Номер партии: 082022. Срок службы: 5 лет. Дата изготовления 08.2022. Гарантия 2 года.

Товар изготовлен в соответствии с техническим регламентом Таможенного Союза, от 18.10.2011 года №823 ТР ТЕ 010/2011 «О БЕЗОПАСНОСТИ МАШИН И ОБОРУДОВАНИЯ»

ГАРАНТИЙНЫЙ ТАЛОН

ИЗДЕЛИЕ

МОДЕЛЬ

СЕРИЙНЫЙ НОМЕР

ДАТА ПРОДАЖИ

20 г.

ГАРАНТИЙНЫЙ СРОК

2 года

ПОДПИСЬ ПРОДАВЦА

ПЕЧАТЬ ПРОДАВЦА

С правилами эксплуатации и условиями гарантийного обслуживания ознакомлен. До меня доведена полная и исчерпывающая информация о проданном мне товаре. Товар получен мною без механических и иных повреждений, с ненарушенной заводской упаковкой, в полной комплектации. Претензий по качеству, комплектности и внешнему виду товара не имею.

ПОКУПАТЕЛЬ

подпись

ФИО

Дата сдачи в ремонт _____ Дата выдачи из ремонта _____ Номер заявки/договора _____ Вид ремонта _____ Наименование АСЦ _____ Мастер _____ Подпись и печать АСЦ	Дата сдачи в ремонт _____ Дата выдачи из ремонта _____ Номер заявки/договора _____ Вид ремонта _____ Наименование АСЦ _____ Мастер _____ Подпись и печать АСЦ
Дата сдачи в ремонт _____ Дата выдачи из ремонта _____ Номер заявки/договора _____ Вид ремонта _____ Наименование АСЦ _____ Мастер _____ Подпись и печать АСЦ	Дата сдачи в ремонт _____ Дата выдачи из ремонта _____ Номер заявки/договора _____ Вид ремонта _____ Наименование АСЦ _____ Мастер _____ Подпись и печать АСЦ
Дата сдачи в ремонт _____ Дата выдачи из ремонта _____ Номер заявки/договора _____ Вид ремонта _____ Наименование АСЦ _____ Мастер _____ Подпись и печать АСЦ	Дата сдачи в ремонт _____ Дата выдачи из ремонта _____ Номер заявки/договора _____ Вид ремонта _____ Наименование АСЦ _____ Мастер _____ Подпись и печать АСЦ
Дата сдачи в ремонт _____ Дата выдачи из ремонта _____ Номер заявки/договора _____ Вид ремонта _____ Наименование АСЦ _____ Мастер _____ Подпись и печать АСЦ	Дата сдачи в ремонт _____ Дата выдачи из ремонта _____ Номер заявки/договора _____ Вид ремонта _____ Наименование АСЦ _____ Мастер _____ Подпись и печать АСЦ

ООО "Мобил К"

215010, Смоленская область,
Гагаринский район, деревня Поличня,
улица Новая