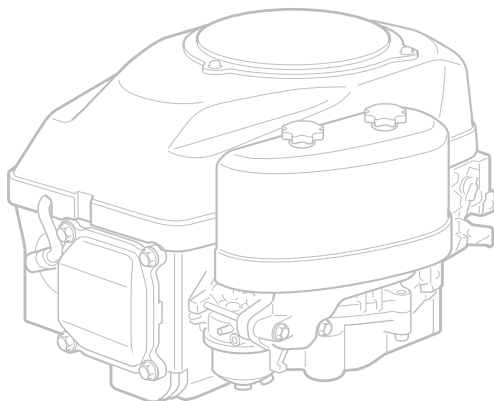


TRE 0701
TRE 0702
TRE 0801



IT Motore - MANUALE DI ISTRUZIONI

ATTENZIONE: prima di usare la macchina, leggere attentamente il presente libretto.

DE Motor - GEBRAUCHSANWEISUNG

ACHTUNG: vor inbetriebnahme des geräts die gebrauchsanleitung aufmerksam lesen.

EN Engine - OPERATOR'S MANUAL

WARNING: read thoroughly the instruction booklet before using the machine.

FR Moteur - MANUEL D'UTILISATION

ATTENTION: lire attentivement le manuel avant d'utiliser cette machine.

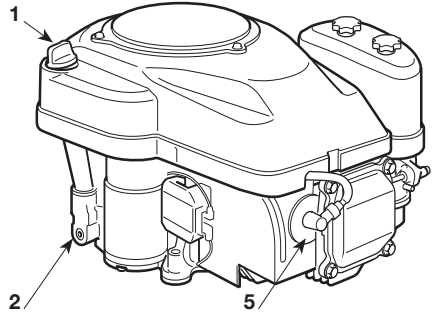
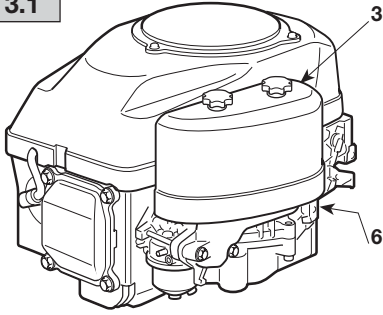
NL Motor - GEBRUIKERSHANDLEIDING

LET OP: vooraleer de machine te gebruiken, dient men deze handleiding aandachtig te lezen.

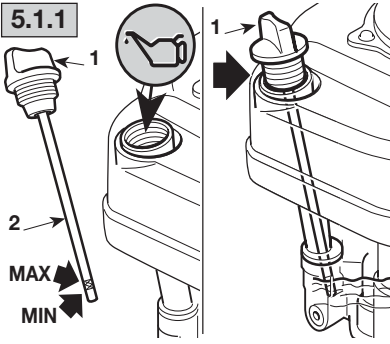


ITALIANO - Istruzioni Originali	IT
ČESKY - Překlad původního návodu k používání	CS
DANSK - Oversættelse af den originale brugsanvisning	DA
DEUTSCH - Übersetzung der Originalbetriebsanleitung	DE
ENGLISH - Translation of the original instruction	EN
ΕΛΛΗΝΙΚΑ - Μετάφραση των πρωτοτυπων οδηγιων	EL
ESPAÑOL - Traducción del Manual Original	ES
SUOMI - Alkuperäisten ohjeiden käännös	FI
FRANÇAIS - Traduction de la notice originale	FR
HRVATSKI - Prijevod originalnih uputa	HR
MAGYAR - Eredeti használati utasítás fordítása	HU
МАКЕДОНСКИ - Превод на оригиналните упатства	MK
NEDERLANDS - Vertaling van de oorspronkelijke gebruiksaanwijzing	NL
NORSK - Oversettelse av den originale bruksanvisningen	NO
POLSKI - Tłumaczenie instrukcji oryginalnej	PL
PORTUGUÊS - Tradução do manual original	PT
РУССКИЙ - Перевод оригинальных инструкций	RU
SLOVENŠČINA - Prevod izvirnih navodil	SL
SVENSKA - Översättning av bruksanvisning i original	SV
TÜRKÇE - Orijinal Talimatların Tercümesi	TR

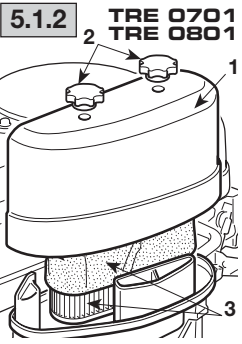
3.1



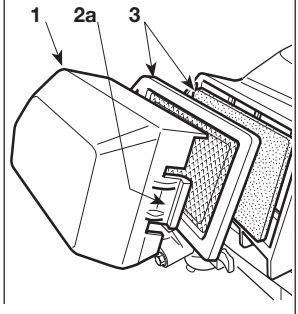
5.1.1



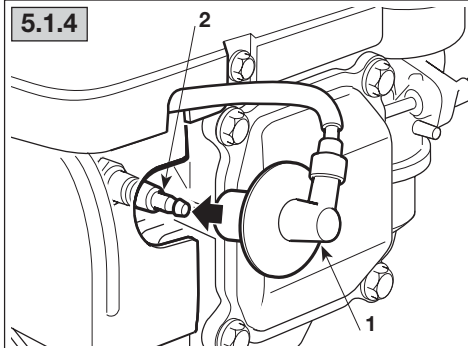
5.1.2



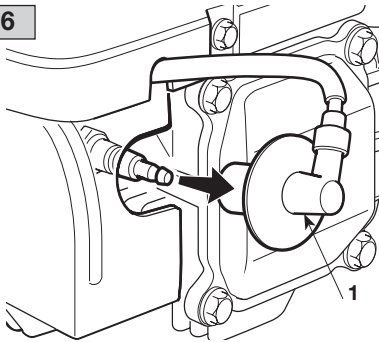
TRE 0702



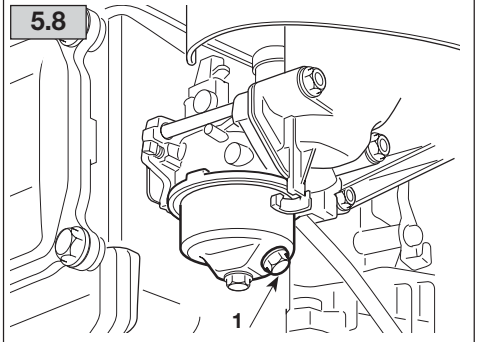
5.1.4

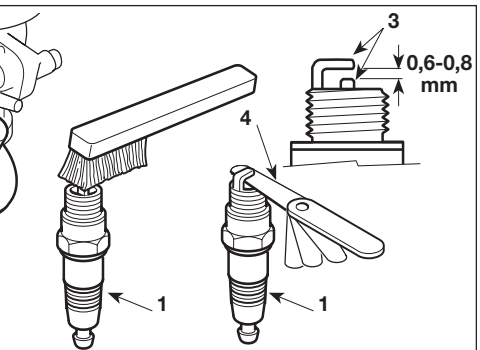
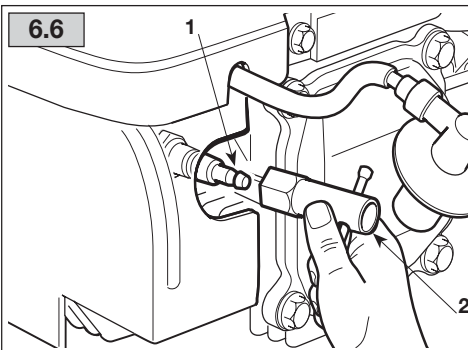
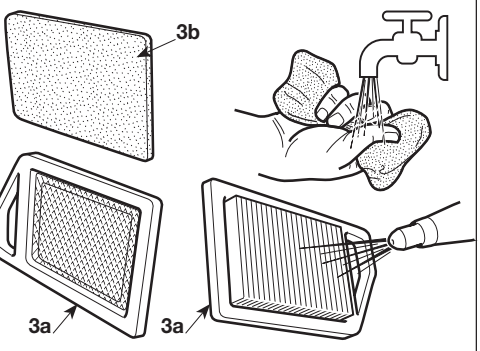
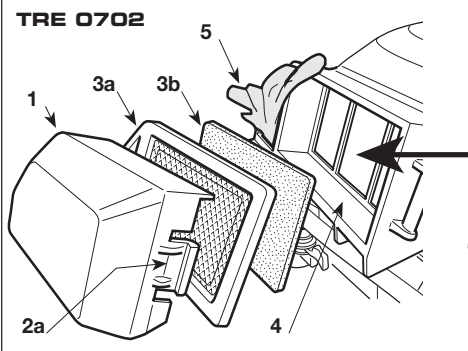
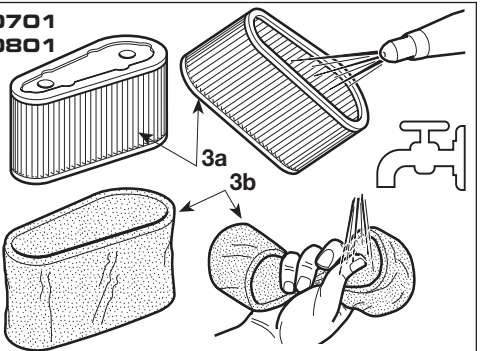
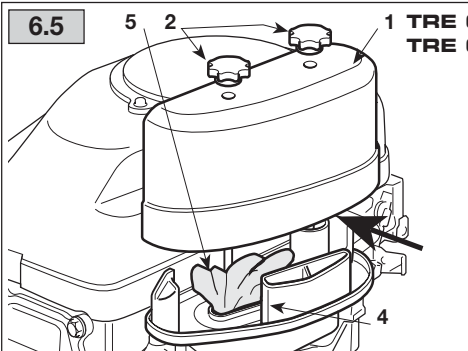
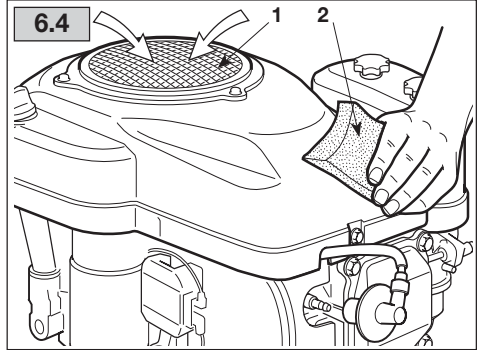
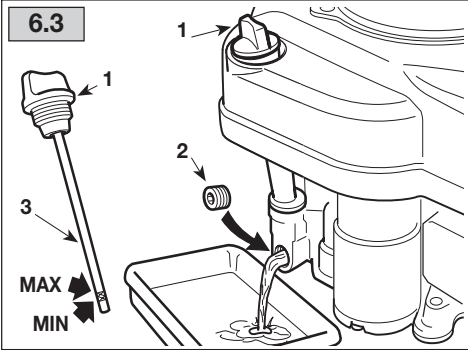


5.6



5.8





INDICE

1. Informazioni generali	1
2. Norme di sicurezza	1
3. Componenti e comandi	2
4. Cosa è opportuno sapere	3
5. Norme d'uso	4
6. Manutenzione	5
7. Inconvenienti e rimedi	7
8. Dati tecnici	8

1. INFORMAZIONI GENERALI

1.1 INDICAZIONI PER LA CONSULTAZIONE

Nel testo del manuale, alcuni paragrafi contenenti informazioni di particolare importanza, ai fini della sicurezza o del funzionamento, sono evidenziati in modi diversi, secondo questo criterio:

NOTA

oppure

IMPORTANTE

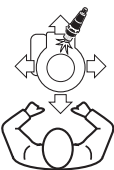
Fornisce precisazioni o altri elementi a quanto già precedentemente indicato, nell'intento di non danneggiare il motore, o causare danni.

⚠ ATTENZIONE! *Possibilità di lesioni personali o a terzi in caso di inosservanza.*

⚠ PERICOLO! *Possibilità di gravi lesioni personali o a terzi con pericolo di morte, in caso di inosservanza.*

NOTA

Tutte le indicazioni "anteriore", "posteriore", "destra" e "sinistra" si intendono riferite al motore orientato con la candela in avanti, rispetto all'osservatore.



2. NORME GENERALI DI SICUREZZA

(Da osservare scrupolosamente)

A) ADDESTRAMENTO

- 1) Leggere attentamente le istruzioni contenute nel presente manuale e le istruzioni della macchina sulla quale questo motore è montato. Imparare ad arrestare rapidamente il motore.
- 2) Non permettere mai che il motore venga utilizzato da persone che non abbiano la necessaria dimestichezza con le istruzioni.
- 3) Non utilizzare mai il motore con persone, in particolare bambini, o animali nelle vicinanze.
- 4) Ricordare che l'operatore o l'utilizzatore

La corrispondenza fra i riferimenti contenuti nel testo e le rispettive figure (poste sui due retri della copertina) è data dal numero che precede il titolo del paragrafo.

1.2 PITTOGRAMMI DI SICUREZZA

Il vostro motore deve essere utilizzato con prudenza. A tale scopo, sul motore sono stati posti dei pittogrammi, destinati a ricordarvi le precauzioni d'uso. Il significato è spiegato qui di seguito.

Vi raccomandiamo inoltre di leggere attentamente le norme di sicurezza riportate nell'apposito capitolo del presente libretto.



Attenzione! - Leggere e seguire le istruzioni d'uso prima di avviare il motore.



Attenzione! - La benzina è infiammabile. Lasciare raffreddare il motore per almeno 2 minuti prima di effettuare il rifornimento.



Attenzione! - I motori emettono monossido di carbonio. NON avviare in uno spazio chiuso.

è responsabile di incidenti e imprevisti che si possono verificare ad altre persone o alle loro proprietà.

B) OPERAZIONI PRELIMINARI

- 1) Non indossare indumenti larghi, lacci, gioielli o altri oggetti che potrebbero rimanere impigliati; raccogliere i capelli lunghi e rimanere a distanza di sicurezza durante l'avviamento.
- 2) Spegner il motore e lasciarlo raffreddare prima di togliere il tappo del serbatoio.
- 3) **ATTENZIONE: PERICOLO!** La benzina è altamente infiammabile.
 - conservare il carburante in appositi contenitori;
 - rabboccare il carburante, utilizzando un

imbuto, solo all'aperto e non fumare durante questa l'operazione e ogni volta che si maneggia il carburante;

- *rabboccare prima di avviare il motore; non aggiungere carburante o togliere il tappo del serbatoio quando il motore è in funzione o è caldo;*
 - *se fuoriesce del carburante, non avviare il motore, ma allontanare la macchina dall'area nella quale il carburante è stato versato, ed evitare di creare possibilità di incendio, fintanto che il carburante non sia evaporato ed i vapori non si siano dissolti.*
 - *rimettere sempre e serrare bene i tappi del serbatoio e del contenitore del carburante.*
- 4) *Sostituire i silenziatori difettosi e la protezione, se danneggiata.*

C) DURANTE L'UTILIZZO

- 1) *Non azionare il motore in spazi chiusi, dove possono accumularsi pericolosi fumi di monossido di carbonio.*
- 2) *Non usare fluidi di avviamento o altri prodotti analoghi.*
- 3) *Non modificare le regolazioni del motore e non fare raggiungere al motore un regime di giri eccessivo.*
- 4) *Non inclinare lateralmente la macchina al punto da provocare fuoriuscite di carburante dal tappo del serbatoio del motore.*
- 5) *Non toccare le alette del cilindro e la protezione del silenziatore fino a quando il motore non si sia sufficientemente raffreddato.*
- 6) *Fermare il motore e staccare il cavo della candela prima di controllare, pulire o lavorare sulla macchina o sul motore.*
- 7) *Non far girare il motore senza candela.*
- 8) *Trasportare la macchina a serbatoio vuoto.*

D) MANUTENZIONE E MAGAZZINAGGIO

- 1) *Una manutenzione regolare è essenziale per la sicurezza e per mantenere il livello delle prestazioni.*
- 2) *Non riporre la macchina con del carburante nel serbatoio in un locale dove i vapori di carburante potrebbero raggiungere una fiamma, una scintilla o una forte fonte di calore.*
- 3) *Lasciare raffreddare il motore prima di collocare la macchina in un qualsiasi ambiente.*
- 4) *Per ridurre il rischio d'incendio, mantenere il motore, il silenziatore di scarico, e la zona di magazzino del carburante liberi da residui d'erba, foglie o grasso eccessivo.*
- 5) *Se il serbatoio deve essere vuotato, effettuare questa operazione all'aperto e a motore freddo.*
- 6) *Non usare mai il motore con parti usurate o danneggiate, per motivi di sicurezza. I pezzi devono essere sostituiti e mai riparati. Usare ricambi originali. I pezzi di qualità non*

equivalente possono danneggiare il motore e nuocere alla vostra sicurezza.

E) EMISSIONI

Il processo di combustione genera sostanze tossiche quali monossido di carbonio, ossidi di azoto e idrocarburi.

Il controllo di tali sostanze è importante a causa della loro capacità di reagire allo smog fotochimico, quindi all'esposizione diretta della luce solare.

Il monossido di carbonio non reagisce allo stesso modo all'esposizione solare, ma è comunque da considerarsi tossico.

Le nostre macchine sono dotate di sistemi di riduzione delle emissioni per le sostanze sopra citate.

3. COMPONENTI E COMANDI

3.1 COMPONENTI DEL MOTORE

1. Tappo riempimento olio con astina di livello
2. Tappo scarico olio
3. Coperchio filtro aria
4. Cappuccio candela
5. Numero di matricola del motore





Scrivete qui il numero di matricola del vostro motore

3.2 COMANDO ACCELERATORE

Il comando dell'acceleratore (normalmente a leva), montato sulla macchina, è collegato al motore tramite un cavo.

Consultare il Manuale di Istruzioni della macchina per identificare la leva dell'acceleratore e le relative posizioni, normalmente contrassegnate da simboli, corrispondenti a:

 CHOKE = da utilizzare per l'avviamento a freddo.

 FAST = corrispondente al regime massimo; da utilizzare durante il lavoro.

 SLOW = corrispondente al regime minimo.

4. COSA È OPPORTUNO SAPERE

Il motore è un'apparecchiatura le cui prestazioni, regolarità di funzionamento e durata sono condizionati da molti fattori, alcuni esterni ed altri strettamente correlati alla qualità dei prodotti impiegati e alla regolarità della manutenzione.

Qui di seguito sono riportate alcune informazioni aggiuntive che permettono un utilizzo più consapevole del vostro motore.

4.1 CONDIZIONI AMBIENTALI

Il funzionamento di un motore endotermico a quattro tempi è influenzato da:

a) Temperatura:

- Operando a basse temperature si possono verificare difficoltà di avviamento a freddo.
- Operando a temperature molto elevate è possibile riscontrare difficoltà di avviamento a caldo dovute all'evaporazione del carburante nella vaschetta del carburatore o nella pompa.
- In ogni caso occorre adeguare il tipo di olio alle temperature di utilizzo.

b) Altitudine:

- La potenza massima di un motore endotermico diminuisce progressivamente con l'aumento dell'altitudine sul livello del mare.
- Aumentando considerevolmente l'altitudine, occorre pertanto ridurre il carico sulla macchina, evitando lavori particolarmente gravosi.

4.2 CARBURANTE

La buona qualità del carburante è fondamentale per il corretto funzionamento del motore.

Il carburante deve rispettare i seguenti requisiti:

- a) Utilizzare benzina pulita, fresca e senza piombo, con un minimo di 90 ottani;
- b) Non utilizzare carburante con percentuale di etanolo superiore al 10%;
- c) Non aggiungere olio;
- d) Per proteggere il sistema di carburazione dalla formazione di depositi resinosi, aggiungere uno stabilizzatore di carburante.

L'utilizzo di carburanti non consentiti danneggia le componenti del motore e non rientra nei termini di garanzia.

4.3 OLIO

Usare sempre olii di buona qualità, scegliendo la gradazione in funzione della temperatura di utilizzo.

- a) Usare solo olio detergente di qualità non inferiore a SF-SG.
- b) Scegliere il grado di viscosità SAE in base alla seguente tabella:

- da 5 a 35 °C	= SAE 30
- da -15 a +35 °C	= 10W-30 (Multigrado)

- c) L'uso di olio multigrado può comportare un consumo maggiore nei periodi caldi, pertanto occorre verificare il livello con maggiore frequenza.
- d) Non mischiare olii di marche e caratteristiche diverse.
- e) L'uso di olio SAE 30 con temperature inferiori a +5°C può arrecare danni al motore per inadeguatezza della lubrificazione.
- f) Non rabboccare oltre al livello «MAX» (vedi 5.1.1); un livello eccessivo può provocare:
 - fumosità allo scarico;
 - imbrattamento della candela o del filtro dell'aria con conseguenti difficoltà nell'avviamento.

4.4 FILTRO DELL'ARIA

L'efficacia del filtro dell'aria è determinante per evitare che detriti e pulviscolo possano essere aspirati dal motore, riducendone le prestazioni e la durata.

- a) Mantenere l'elemento filtrante libero da detriti e sempre in perfetta efficienza (vedi 6.5).
- b) Se necessario, sostituire l'elemento filtrante con un ricambio originale; elementi filtranti non compatibili possono compromettere l'efficienza e la durata del motore.
- c) Non avviare mai il motore senza l'elemento filtrante correttamente montato.

4.5 CANDELA

Le candele per motori endotermici non sono tutte uguali!

- a) Usare solo candele del tipo indicato, dotate della giusta gradazione termica.
- b) Prestare attenzione alla lunghezza del filetto; un filetto di lunghezza maggiore danneggia irrimediabilmente il motore.
- c) Controllare la pulizia e corretta distanza fra gli elettrodi (vedi 6.6).

5. NORME D'USO

5.1 PRIMA DI OGNI UTILIZZO

Prima di ogni utilizzo del motore è bene eseguire una serie di controlli volti ad assicurare la regolarità di funzionamento.

5.1.1 Controllo livello olio

Per il tipo di olio da usare, attenersi alle indicazioni riportate nel capitolo specifico (vedi 8.1).

- Sistemare la macchina in piano.
- Pulire la zona attorno al tappo di riempimento.
- Svitare il tappo (1), pulire l'estremità dell'astina di livello (2) ed inserirlo appoggiando il tappo sul bocchettone, come illustrato, senza avvitarlo.
- Estrarre nuovamente il tappo con l'astina e controllare il livello dell'olio che deve essere compreso fra le due tacche «MIN» e «MAX».
- Rabboccare, se necessario, con olio dello stesso tipo, fino a raggiungere il livello «MAX», facendo attenzione a non versare olio fuori dal foro di riempimento.
- Riavvitare a fondo il tappo (1) e ripulire ogni traccia di olio eventualmente versato.

5.1.2 Controllo filtro aria

L'efficacia del filtro dell'aria è condizione indispensabile per il corretto funzionamento del motore; non avviare il motore se l'elemento filtrante è mancante o rotto.

- Pulire la zona circostante il coperchio (1) del filtro.
- Togliere il coperchio (1) svitando i due pomelli (2 - TRE0701-TRE0801), oppure sganciando le linguette (2a - TRE0702).
- Controllare lo stato dell'elemento filtrante (3), che deve presentarsi integro, pulito e in perfetta efficienza; in caso contrario, provvedere alla sua manutenzione o sostituzione (vedi 6.5).
- Rimontare il coperchio (1).

5.1.3 Rifornimento carburante

IMPORTANTE

Evitare di versare carburante sulle parti in plastica del motore o della macchina per evitare di danneggiarle, e ripulire immediatamente ogni traccia di carburante eventualmente versata. La garanzia non copre i danni alle parti in plastica causati dal carburante.

Le caratteristiche del carburante sono riportate nel capitolo specifico (vedi 4.2 e 8.1).

Il rifornimento deve essere effettuato a motore freddo, secondo le indicazioni fornite nel Manuale di Istruzioni della macchina.

5.1.4 Cappuccio candela

Collegare saldamente il cappuccio (1) del cavo alla candela (2), assicurandosi che non vi siano tracce di sporco all'interno del cappuccio stesso e sul terminale della candela.

5.2 AVVIAMENTO DEL MOTORE (a freddo)

L'avviamento del motore deve avvenire secondo le modalità indicate nel Manuale di Istruzioni della macchina, avendo sempre l'avvertenza di disinnestare ogni dispositivo (se previsto) in grado di generare l'avanzamento della macchina o di arrestare il motore.

- Portare la leva dell'acceleratore in posizione «CHOKE».
- Azionare la chiave di avviamento come indicato sul Manuale di Istruzioni della macchina

Dopo qualche secondo, portare gradualmente la leva dell'acceleratore dalla posizione «CHOKE» alla posizione «FAST» o «SLOW».

5.3 AVVIAMENTO DEL MOTORE (a caldo)

- Seguire l'intera procedura indicata per l'avviamento a freddo, con l'acceleratore in posizione «FAST».

5.4 UTILIZZO DEL MOTORE DURANTE IL LAVORO

Per ottimizzare il rendimento e le prestazioni del motore, è necessario che venga utilizzato al massimo dei giri, portando la leva dell'acceleratore in posizione «FAST».

ATTENZIONE! *Tenere le mani lontano dal silenziatore di scarico e dalle zone circostanti che possono raggiungere temperature elevate. A motore in moto, non avvicinare indumenti svolazzanti (cravatte, foulard, ecc.) o capelli alla parte superiore del motore.*

IMPORTANTE

Non lavorare su pendenze superiori a 20° per non pregiudicare il corretto funzionamento del motore.

5.5 ARRESTO DEL MOTORE DURANTE IL LAVORO

- Portare l'acceleratore in posizione «SLOW».
- Lasciare girare il motore al minimo per almeno 15-20 secondi.
- Arrestare il motore secondo le modalità indicate nel Manuale di Istruzioni della macchina.

5.6 ARRESTO DEL MOTORE AL TERMINE DEL LAVORO

- a) Portare l'acceleratore in posizione «SLOW».
- b) Lasciare girare il motore al minimo per almeno 15-20 secondi.
- c) Arrestare il motore secondo le modalità indicate nel Manuale di Istruzioni della macchina.
- d) A motore freddo, scollegare il cappuccio (1) della candela e togliere la chiave di avviamento (se prevista).
- e) Rimuovere ogni deposito di detriti dal motore e in particolare dalla zona del silenziatore di scarico, per ridurre il rischio di incendio.

5.7 PULIZIA E RIMESSAGGIO

- a) Non usare getti d'acqua o lance a pressione per la pulizia delle parti esterne del motore.
- b) Usare preferibilmente una pistola ad aria compressa (max 6 bar) evitando che detriti e pulviscolo penetrino nelle parti interne.
- c) Riporre la macchina (e il motore) in un luogo asciutto, al riparo dalle intemperie e sufficientemente aerato.

5.8 INATTIVITÀ PROLUNGATA (superiore a 30 giorni)

In caso si preveda un lungo periodo di inutilizzo del motore (ad esempio a fine stagione), occorre attuare qualche precauzione per favorire la successiva rimessa in servizio.

- a) Per evitare che si formino dei depositi al suo interno, svuotare il serbatoio del carburante svitando il tappo (1) della vaschetta del carburatore, raccogliendo tutto il carburante in un contenitore adeguato. Al termine dell'operazione, rammentare di riavvitare il tappo (1) serrandolo a fondo.
- b) Rimuovere la candela e introdurre nel foro della candela circa 3 cl di olio motore pulito, quindi, tenendo chiuso il foro con uno straccio, azionare brevemente il motorino d'avviamento per fare compiere alcuni giri al motore e distribuire l'olio sulla superficie interna del cilindro. Infine rimontare la candela, senza collegare il cappuccio del cavo.

6. MANUTENZIONE

ATTENZIONE! *Qualsiasi tentativo di manomissione del sistema del controllo delle emissioni può innalzare il livello di emissioni oltre il limite di legge. Rientrano in tale definizione la rimozione o alterazione di parti quali il sistema di aspirazione, l'impianto di alimentazione e l'impianto di scarico.*

6.1 RACCOMANDAZIONI PER LA SICUREZZA

ATTENZIONE! *Scollegare il cappuccio della candela e leggere le istruzioni prima di iniziare qualsiasi intervento di pulizia, manutenzione o riparazione. Indossare indumenti adeguati e guanti da lavoro in tutti le situazioni di rischio per le mani. Non effettuare interventi di manutenzione o riparazione se non si hanno le attrezzature e le cognizioni tecniche necessarie.*

IMPORTANTE *Non disperdere nell'ambiente olii esausti, carburanti e ogni altro prodotto inquinante.*

6.2 PROGRAMMA DI MANUTENZIONE

Seguire il programma di manutenzione indicato nella tabella, rispettando la scadenza che si presenta per prima.

IMPORTANTE *È responsabilità del proprietario della macchina di eseguire le operazioni di manutenzione descritte nella tabella sottostante.*

IMPORTANTE *Pulire più frequentemente in condizioni di lavoro particolarmente gravose o nel caso in cui siano presenti detriti nell'aria.*

NOTA *I filtri vanno puliti / sostituiti più spesso se la macchina lavora su un terreno molto polveroso.*

6.3 SOSTITUZIONE DELL'OLIO

Per il tipo di olio da usare, attenersi alle indicazioni riportate nel capitolo specifico (vedi 8.1).

Operazione	Dopo le prime 5 ore	Ogni 5 ore o dopo ogni utilizzo	Ogni 50 ore o fine stagione	Ogni 100 ore
Controllo livello olio (vedi 5.1.1)	-	✓	-	-
Sostituzione olio ¹⁾ (vedi 6.3)	✓	-	✓	-
Pulizia del silenziatore e del motore (vedi 6.4)	-	✓	-	-
Controllo e pulizia del filtro aria ²⁾ (vedi 6.5)	-	✓	-	-
Sostituzione del filtro aria (vedi 6.5)	-	-	✓	-
Controllo candela (vedi 6.6)	-	-	✓	-
Sostituzione candela (vedi 6.6)	-	-	-	✓
Controllo filtro benzina ³⁾	-	-	-	✓

¹⁾ Sostituire l'olio ogni 25 ore se il motore lavora a pieno carico o con temperature elevate.

²⁾ Pulire il filtro aria più frequentemente se la macchina lavora in aree polverose.

³⁾ Da eseguire presso un Centro specializzato.

⚠ ATTENZIONE! *Eseguire lo scarico dell'olio a motore caldo, facendo attenzione a non toccare parti calde del motore o l'olio scaricato.*

Salvo istruzioni diverse, contenute nel Manuale di Istruzioni della macchina, per scaricare l'olio occorre:

- Sistemare la macchina in piano.
- Pulire la zona attorno al tappo di riempimento e svitare il tappo con l'astina (1).
- Predisporre un contenitore adeguato per raccogliere l'olio e svitare il tappo di scarico (2).
- Rimontare il tappo di scarico (2), assicurandosi del corretto posizionamento della guarnizione e serrandolo a fondo.
- Rabboccare con nuovo olio (vedi 5.1.1).
- Controllare sull'astina (3) che il livello dell'olio raggiunga la tacca «MAX».
- Richiudere il tappo (1) e ripulire ogni traccia di olio eventualmente versato.

NOTA

Il quantitativo massimo d'olio contenuto nel motore è di 1,2 litri. Rabboccare gradualmente aggiungendo piccole quantità di olio, verificando ogni volta il livello raggiunto, in

modo da non superare la tacca «MAX» dell'astina.

6.4 PULIZIA DEL SILENZIATORE E DEL MOTORE

La pulizia del silenziatore deve essere eseguita a motore freddo.

- Mediante un getto di aria compressa, rimuovere dal silenziatore e dalla sua protezione ogni detrito o sporcizia che può provocare incendio.
- Curare che le prese d'aria di raffreddamento (1) non siano ostruite.
- Ripassare le parti in plastica con una spugna (2) imbevuta d'acqua e detersivo.

6.5 MANUTENZIONE DEL FILTRO DELL'ARIA

- Pulire la zona circostante il coperchio (1) del filtro.
- Togliere il coperchio (1) svitando i due pomelli (2 - TRE0701-TRE0801), oppure sganciando le linguette (2a - TRE0702).
- Rimuovere l'elemento filtrante (3a + 3b).
- Rimuovere il pre-filtro (3b) dalla cartuccia (3a).
- Battere la cartuccia (3a) su una superficie solida e soffiare con aria compressa dal lato interno per rimuovere polvere e detriti.
- Lavare il pre-filtro in spugna (3b) con acqua e detersivo e lasciarlo asciugare all'aria.

IMPORTANTE

Non usare acqua, benzina, detersivi o altro per la pulizia della cartuccia.

IMPORTANTE

Il pre-filtro in spugna (3b) NON deve essere oliato.

- Pulire l'interno dell'alloggiamento (4) del filtro da polvere e detriti, avendo cura di chiudere il condotto d'aspirazione con uno straccio (5) per evitare che entrino nel motore.
- Rimuovere lo straccio (5), sistemare l'elemento filtrante (3b + 3a) nel suo alloggiamento e rimontare il coperchio (1).

6.6 CONTROLLO E MANUTENZIONE DELLA CANDELA

- Smontare la candela (1) con una chiave a tubo (2).
- Pulire gli elettrodi (3) con una spazzola metallica rimuovendo eventuali depositi carboniosi.
- Controllare con uno spessore (4) la corretta distanza fra gli elettrodi (0,6 - 0,8 mm).
- Rimontare la candela (1) e serrare a fondo con una chiave a tubo (2).

Sostituire la candela se gli elettrodi sono bruciati o se la porcellana si presenta rotta o incrinata.

⚠ ATTENZIONE! *Pericolo di incendio! Non effettuare verifiche dell'impianto di accensione con la candela non avvitata nella sua sede.*

IMPORTANTE *Impiegare solo candele del tipo indicato (vedi 8.1).*

7. PROBLEMI E RIMEDI

INCONVENIENTE	CAUSA PROBABILE	RIMEDIO
a) Difficoltà di avviamento	- Mancanza di carburante	- Controllare e rabboccare (vedi 5.1.3)
	- Carburante vecchio o depositi nel serbatoio	- Svuotare il serbatoio e immettere carburante fresco
	- Procedura di avviamento non corretta	- Eseguire correttamente l'avviamento (vedi 5.2)
	- Candela scollegata	- Controllare che il cappuccio sia ben calzato sulla candela (vedi 5.1.4)
	- Candela bagnata o elettrodi della candela sporchi o distanza inadeguata	- Controllare (vedi 6.6)
	- Filtro aria otturato	- Controllare e pulire (vedi 6.5)
	- Olio inadeguato alla stagione	- Sostituire con un olio adeguato (vedi 6.3)
	- Evaporazione del carburante nel carburatore (vapor lock) a causa di temperature elevate	- Attendere qualche minuto poi ritentare l'avviamento (vedi 5.3)
	- Problemi di carburazione	- Contattare un Centro Assistenza Autorizzato
	- Problemi d'accensione	- Contattare un Centro Assistenza Autorizzato
b) Funzionamento irregolare	- Elettrodi della candela sporchi o distanza inadeguata	- Controllare (vedi 6.6)
	- Cappuccio della candela inserito male	- Controllare che il cappuccio sia inserito stabilmente (vedi 5.1.4)
	- Filtro aria otturato	- Controllare e pulire (vedi 6.5)
	- Comando acceleratore in posizione «CHOKE»	- Portare il comando in posizione «FAST»
	- Problemi di carburazione	- Contattare un Centro Assistenza Autorizzato
	- Problemi d'accensione	- Contattare un Centro Assistenza Autorizzato
c) Perdita di potenza durante il lavoro	- Filtro aria otturato	- Controllare e pulire (vedi 6.5)
	- Problemi di carburazione	- Contattare un Centro Assistenza Autorizzato

8. DATI TECNICI

8.1 RIEPILOGO RIFORNIMENTI E RICAMBI D'USO

Carburante	benzina senza piombo (verde) minimo 90 N.O.
Olio motore: da 5 a 35 °C	SAE 30
da -15 a +35 °C	10W-30
Contenuto della coppa	1,2 litri
Candela tipo	QC12YC / RC12YC (Champion) o equivalenti
Distanza fra gli elettrodi	0,6 - 0,8 mm
CO ₂	773,41 g/kWh

Questo è il valore di misurazione del CO₂ risultato da un ciclo di prova fisso eseguito in condizioni di laboratorio su un motore (capostipite) rappresentativo del tipo di motore (della famiglia di motori) e non comporta alcuna garanzia implicita o esplicita o delle prestazioni di un particolare motore

INHALTSVERZEICHNIS

1. Allgemeine Informationen	1
2. Sicherheitsvorschriften	1
3. Komponenten und Steuereinrichtungen	2
4. Was Sie wissen sollten	3
5. Gebrauchsanweisung	4
6. Wartung	5
7. Störungen und Abhilfen	7
8. Technische Daten	8

1. ALLGEMEINE INFORMATIONEN

1.1 HINWEISE ZUR VERWENDUNG

Im Text des Handbuches sind einige Abschnitte, die besondere Informationen zum Zweck der Betriebssicherheit enthalten, nach den folgenden Kriterien unterschiedlich hervorgehoben:

ANMERKUNG

oder

WICHTIG

Liefert erläuternde Hinweise oder andere Angaben über bereits an früherer Stelle gemachte Aussagen, in der Absicht, den Motor nicht zu beschädigen oder Schäden zu vermeiden.

⚠ ACHTUNG!

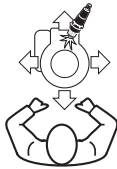
Im Falle der Nichtbeachtung besteht die Möglichkeit, sich selbst oder Dritte zu verletzen.

⚠ GEFAHR!

Im Falle der Nichtbeachtung besteht die Möglichkeit, sich selbst oder Dritte schwer zu verletzen, mit Todesgefahr.

ANMERKUNG

Alle Angaben wie "vorne", "hinten", "rechts" und "links" beziehen sich zum Motor mit der Zündkerze nach vorne positioniert gegenüber dem Beobachter.



Die Zuordnung zwischen den Referenzen im Text und den entsprechenden Abbildungen (auf den beiden Seiten des Deckblatts) erfolgt über die Zahl, die dem Abschnittstitel folgt.

1.2 SICHERHEITSSYMBOLLE

Bitte seien Sie bei der Benutzung Ihres Motors vorsichtig. Aus diesem Grund haben wir am Motor Symbole angebracht, die Sie auf die wichtigsten Vorsichtsmaßnahmen hinweisen. Die Bedeutung der Symbole ist unten erklärt.

Wir empfehlen außerdem dringend die Sicherheitsvorschriften durchzulesen, die im entsprechenden Kapitel des vorliegenden Handbuchs aufgeführt sind.



Achtung! - Die Bedienungsanleitung vor dem Anlassen des Motors durchlesen und beachten.



Achtung! - Benzin ist entflammbar. Vor dem Nachtanken den Motor mindestens 2 Minuten abkühlen lassen.



Achtung! - Die Motoren erzeugen Kohlenmonoxid. NICHT in geschlossenen Räumen anlassen.

2. ALLGEMEINE SICHERHEITSVORSCHRIFTEN

(zur strengsten Beachtung)

A) AUSBILDUNG

1) Die Anweisungen dieses Handbuchs und die Anweisungen der Maschine, bei der dieser Motor installiert ist sorgfältig durchlesen. Lernen Sie, den Motor schnell abzustellen.

2) Der Motor darf ausschließlich von Personen benutzt werden, die sich mit den Anweisungen vertraut gemacht haben.

3) Benutzen Sie den Motor niemals, wenn sich Personen, besonders Kinder, oder Tiere in ihrer Nähe aufhalten.

4) Beachten Sie, dass der Benutzer für Unfälle

und Schäden verantwortlich ist, die anderen Personen oder deren Eigentum widerfahren können.

B) VORBEREITENDE MASSNAHMEN

1) Tragen Sie keine weite Kleidung, Schnürriemen, Schmuck oder andere Gegenstände die hängen bleiben können; binden Sie lange Haare zusammen und halten Sie beim Anlassen den Sicherheitsabstand ein.

2) Den Motor ausschalten und abkühlen lassen, bevor der Tankverschluss abgenommen wird.

3) **ACHTUNG: GEFAHR!** Benzin ist hochgradig entzündlich:

- den Kraftstoff in geeigneten Behältern aufbewahren;

- den Kraftstoff mit einem Trichter nur im Freien

nachfüllen, während des Nachfüllens und jeglicher Behandlung des Kraftstoffs ist das Rauchen verboten;

- Kraftstoff ist vor dem Starten des Motors einzufüllen. Während der Motor läuft oder bei heißem Motor darf der Tankverschluss nicht geöffnet bzw. Kraftstoff nachgefüllt werden;
 - falls Kraftstoff übergelaufen ist, darf der Motor nicht angelassen werden. Statt dessen ist die Maschine von der kraftstoffverschmutzten Fläche zu entfernen. Vermeiden Sie alles was einen Brand verursachen könnte, bis der Kraftstoff vollständig verdampft ist und die Dämpfe verflüchtigt sind;
 - Tankverschluss und Verschluss des Kraftstoffbehälters müssen immer gut zugeschraubt sein.
- 4) Fehlerhafte Schalldämpfer und die Schutzabdeckung, falls beschädigt, ersetzen.

C) DIE MASCHINE IM EINSATZ

- 1) Der Motor darf nicht in geschlossenen Räumen laufen, in denen sich gefährliche Kohlenmonoxydgase sammeln können.
- 2) Keine Mittel wie Startersprays oder ähnlich verwenden.
- 3) Ändern Sie nicht die Grundeinstellung des Motors und lassen Sie ihn nicht überdrehen.
- 4) Die Maschine nicht so weit seitlich kippen, bis Kraftstoff aus dem Tankverschluss des Motors austritt.
- 5) Vor dem Berühren der Zylinderrippen und der Schutzverkleidung warten bis der Motor ausreichend abgekühlt ist.
- 6) Den Motor ausschalten und das Zündkerzenkabel vor dem Prüfen, Reinigen oder vor Arbeiten an der Maschine oder dem Motor abziehen.
- 7) Den Motor nicht ohne Zündkerze durchdrehen.
- 8) Die Maschine mit leerem Tank transportieren.

D) WARTUNG UND LAGERUNG

- 1) Eine regelmäßige Wartung ist unentbehrlich für die Sicherheit und die Einhaltung der Leistungsfähigkeit.
- 2) Bewahren Sie die Maschine mit Kraftstoff im Tank niemals innerhalb eines Raumes auf, in dem Kraftstoffdämpfe mit offenem Feuer, einer heißen Quelle oder Funken in Berührung kommen könnten.
- 3) Lassen Sie den Motor abkühlen, bevor Sie die Maschine in einem Raum abstellen.
- 4) Um Brandgefahr zu vermeiden, halten Sie den Motor, den Auspufftopf, und den Kraftstofflagerbereich frei von Gras, Blättern oder überschüssigem Fett.
- 5) Falls der Tank zu entleeren ist, muss dies im Freien und bei kaltem Motor erfolgen.
- 6) Verwenden Sie, aus Sicherheitsgründen, nie den Motor mit abgenutzten oder beschädigten Teilen. Die Teile müssen ersetzt und dürfen niemals repariert werden. Original-Ersatzteile verwenden. Nicht gleichwertige Ersatzteile können

den Motor beschädigen und Ihre Sicherheit gefährden.

E) EMISSIONEN

Der Verbrennungsprozess erzeugt giftige Substanzen wie Kohlenmonoxid, Stickoxide und Kohlenwasserstoffe.

Die Kontrolle dieser Substanzen ist wichtig, aufgrund ihrer Fähigkeit auf photochemischen Smog zu reagieren, also auf die direkte Sonneneinstrahlung.

Kohlenmonoxid reagiert nicht in gleicher Weise auf Sonneneinstrahlung, gilt jedoch als toxisch.

Unsere Maschinen sind mit Systemen zur Verringerung der Emissionen für die oben genannten Substanzen ausgestattet.

3. KOMPONENTEN UND STEUEREINRICHTUNGEN

3.1 ELEMENTE DES MOTORS

1. Öleinfülldeckel mit Messstab
2. Ölablassstöpsel
3. Luftfilterdeckel
4. Zündkerzenstecker
5. Seriennummer des Motors



Tragen Sie hier die Seriennummer Ihres Motors ein

3.2 GASBETÄTIGUNG

Die Gasbetätigung (normalerweise mit Hebel) der Maschine ist über einen Seilzug mit dem Motor verbunden.

Lesen Sie im Bedienungshandbuch der Maschine nach, um den Gashebel und dessen Stellungen zu identifizieren. Diese sind normalerweise durch folgende Symbole markiert:



CHOKE = zur Verwendung beim Kaltstart.



FAST = entspricht der Maximaldrehzahl; zur Verwendung beim Arbeiten.



SLOW = entspricht der Leerlaufdrehzahl.

4. WAS SIE WISSEN SOLLTEN

Bei dem Motor handelt es sich um ein Gerät, dessen Leistung, gleichmäßige Funktion und Lebensdauer von vielen Faktoren abhängen, einige sind Außenfaktoren, andere hängen eng mit der Qualität der verwendeten Produkte und der regelmäßigen Wartung zusammen.

Nachfolgend einige zusätzliche Informationen die Ihnen einen bewussteren Umgang mit Ihrem Motor ermöglichen.

4.1 UMGEBUNGSBEDINGUNGEN

Der Betrieb eines Viertakt-Verbrennungsmotors wird durch folgende Punkte beeinflusst:

a) Temperatur:

- Beim niedrigen Außentemperaturen können Probleme beim Kaltstart auftreten.
- Bei hohen Außentemperaturen können Schwierigkeiten beim Warmstart aufgrund des Verdampfens des Kraftstoffs in der Vergaserkammer oder der Pumpe auftreten.
- In jedem Fall muss die Ölart an die Betriebstemperaturen angepasst werden.

b) Höhe:

- Die maximale Leistung eines Verbrennungsmotors nimmt mit der Zunahme der Höhe über dem Meeresspiegel progressiv ab.
- Bei einer deutlichen Zunahme der Höhe muss daher die Motorlast verringert und besonders schwere Arbeiten vermieden werden.

4.2 KRAFTSTOFF

Die gute Qualität des Kraftstoffs ist entscheidend für den korrekten Betrieb des Motors.

Der Kraftstoff muss folgende Voraussetzungen erfüllen:

- a) Sauberes, frisches und bleifreies Benzin verwenden, mit mindestens 90 Oktan;
- b) Keinen Kraftstoff mit Ethanolanteil über 10% verwenden;
- c) Kein Öl zufüllen;
- d) Um das Kraftstoffsystem vor der Bildung von Harzablagerungen zu schützen, einen Benzinstabilisator hinzugeben.

Die Verwendung von nicht zulässigen Kraftstoffen beschädigt die Komponenten des Motors und fällt nicht unter die Garantie.

4.3 ÖL

Verwenden Sie immer hochwertiges Öl, und wählen Sie die Klasse entsprechend der Betriebstemperatur.

- a) Nur reinigendes Öl mit mindestens Klasse SF-SG

verwenden.

- b) Wählen Sie die Viskositätsklasse SAE gemäß der folgenden Tabelle:

- von 5 bis 35 °C = SAE 30
- von -15 bis +35 °C = 10W-30 (Mehrbereichsöl)

- c) Die Verwendung von Mehrbereichsöl kann es bei hohen Temperaturen zu einem erhöhten Ölverbrauch kommen, daher muss der Ölstand öfters geprüft werden.
- d) Mischen Sie keine Öle verschiedener Sorten und Eigenschaften.
- e) Die Verwendung von Öl SAE 30 bei niedrigeren Temperaturen als +5°C kann zu Motorschäden wegen ungenügender Schmierung führen.
- f) Füllen Sie kein Öl über den «MAX» Stand (siehe 5.1.1) auf; ein übermäßiger Ölstand kann folgendes verursachen:
 - Rauch im Abgas;
 - Verschmutzung der Zündkerze oder des Luftfilters mit entsprechenden Anlassschwierigkeiten.

4.4 LUFTFILTER

Die Wirksamkeit des Luftfilters ist wichtig, um zu verhindern dass Grasreste und Staub vom Motor angesaugt werden, wodurch die Leistung und Lebensdauer beeinträchtigt wird.

- a) Das Filterelement muss frei von Grasresten und in perfektem Zustand gehalten werden (siehe 6.5).
- b) Gegebenenfalls ist das Filterelement durch ein Originalersatzteil auszutauschen; Filterelemente von Drittanbietern können die Leistungsfähigkeit und Lebensdauer des Motors beeinträchtigen.
- c) Der Motor darf nie ohne korrekt montiertes Filterelement angelassen werden.

4.5 ZÜNDKERZE

Die Zündkerzen für Verbrennungsmotoren sind nicht alle gleich!

- a) Verwenden Sie nur den angegebenen Zündkerzentyp, mit dem korrekten Wärmewert.
- b) Achten Sie auf die Gewindelänge; eine größere Gewindelänge führt zu irreparablen Motorschäden.
- c) Kontrollieren Sie die Sauberkeit und den korrekten Elektrodenabstand (siehe 6.6).

5. GEBRAUCHSANWEISUNG

5.1 VOR JEDER VERWENDUNG

Führen Sie vor jeder Verwendung des Motors eine Reihe von Kontrollen aus um eine korrekte Motorfunktion zu gewährleisten.

5.1.1 Ölstandskontrolle

Beachten Sie für die zu verwendende Ölsorte die Angaben des entsprechenden Kapitels (siehe 8.1).

- Die Maschine eben abstellen.
- Den Bereich um den Einfülldeckel reinigen.
- Den Deckel (1) abschrauben, das Ende des Meßstabs (2) reinigen, anschließend den Deckel wieder wie abgebildet, ohne festschrauben, auf den Stützen aufsetzen.
- Den Deckel mit dem Messstab erneut entnehmen, und prüfen, dass der Ölstand zwischen den beiden Kerben «MIN» und «MAX» liegt.
- Gegebenenfalls mit der gleichen Ölsorte bis zur Markierung «MAX» auffüllen, dabei beachten, dass kein Öl verschüttet wird.
- Den Deckel (1) wieder fest anziehen, und alle eventuellen Spuren von verschüttetem Öl entfernen.

5.1.2 Luftfilterkontrolle

Die Wirksamkeit des Luftfilters ist wichtig, um die korrekte Funktion des Motors zu gewährleisten. Der Motor darf nicht angelassen werden, falls das Filterelement fehlt oder defekt ist.

- Den Bereich um den Filterdeckel (1) herum reinigen.
- Den Deckel (1) durch Ausschrauben der beiden Knöpfe (2 - TRE0701 - TRE0801), oder durch Lösen der beiden Laschen (2a - TRE0702) entfernen.
- Kontrollieren Sie den Zustand des Filterelements (3), dieses muss in einwandfreiem Zustand, sauber und voll funktionsfähig sein; andernfalls muss das Element gewartet oder ersetzt werden (siehe 6.5).
- Den Deckel wieder montieren (1).

5.1.3 Kraftstoff nachfüllen

WICHTIG

Das Verschütten von Kraftstoff auf die Kunststoffteile des Motors oder der Maschine vermeiden, um eine Beschädigung dieser zu verhindern, und jegliche Spuren von eventuell verschüttetem Kraftstoff abwischen. Die Garantie deckt keine an den Kunststoffteilen durch Kraftstoff verursachte Schäden.

Die Kraftstoffeigenschaften sind im entsprechenden Kapitel wiedergegeben (siehe 4.2 und 8.1).

Das Nachfüllen muss bei kaltem Motor erfolgen, gemäß der Angaben im Handbuch der Maschine.

5.1.4 Zündkerzenstecker

Den Zündkerzenstecker (1) des Zündkabels (2) fest anschließen, dabei beachten, dass sich keinerlei Schmutz innerhalb des Zündkerzensteckers und am Ende der Zündkerze befindet.

5.2 ANLASSEN DES MOTORS (Kaltstart)

Das Anlassen des Motors muss gemäß der Vorgehensweise erfolgen, die im Handbuch der Maschine beschrieben wird, achten Sie darauf, dass alle Vorrichtungen (falls vorhanden) für den Vortrieb der Maschine oder das Ausschalten des Motors deaktiviert sind.

- Den Gashebel in Stellung «CHOKE» stellen.
- Den Zündschlüssel wie im Bedienungshandbuch der Maschine beschrieben betätigen.

Nach einigen Sekunden den Gashebel langsam aus der Stellung «CHOKE» in die Stellung «FAST» oder «SLOW» bewegen.

5.3 ANLASSEN DES MOTORS (Warmstart)

- Die gleiche Prozedur wie für den Kaltstart mit dem Gashebel in Stellung «FAST» ausführen.

5.4 VERWENDUNG DES MOTORS WÄHREND DER ARBEIT

Um den Wirkungsgrad und die Leistung des Motors zu optimieren muss dieser mit maximaler Drehzahl verwendet werden, indem der Gashebel in die Stellung «FAST» bewegt wird.

ACHTUNG! Halten Sie die Hände vom Abgasschalldämpfer und dem umgebenden Bereich fern, da dieser hohe Temperaturen erreichen kann. Bringen Sie bei laufendem Motor keine losen Kleidungsstücke (Krawatten, Schals, usw.) oder Haare in den oberen Bereich des Motors.

WICHTIG

Arbeiten Sie nicht auf Hängen mit mehr als 20° Neigung um die korrekte Funktion des Motors nicht zu beeinträchtigen.

5.5 AUSSCHALTEN DES MOTORS WÄHREND DER ARBEIT

- Den Gashebel in die Stellung «SLOW» bewegen.
- Den Motor für min. 15-20 Sekunden im Leerlauf laufen lassen.
- Den Motor gemäß der im Handbuch der Maschine angegebene Vorgehensweise ausschalten.

5.6 AUSSCHALTEN DES MOTORS NACH ABSCHLUSS DER ARBEIT

- Den Gashebel in die Stellung «SLOW» bewegen.
- Den Motor für min. 15-20 Sekunden im Leerlauf laufen lassen.

- c) Den Motor gemäß der im Handbuch der Maschine angegebene Vorgehensweise ausschalten.
- d) Bei abgekühltem Motor den Zündkerzenstecker (1) und den Zündschlüssel (falls vorgesehen) abziehen.
- e) Alle Abfallreste vom Motor und vor allem im Bereich des Abgasschalldämpfers entfernen, um das Brandrisiko zu minimieren.

5.7 REINIGUNG UND LAGERUNG

- a) Verwenden Sie kein Wasserstrahl oder Hochdruckreiniger für die Reinigung der Außenteile des Motors.
- b) Vorzugsweise sollte eine Druckluftpistole (max. 6 bar) verwendet werden, achten Sie darauf, dass kein Abfall oder Staub in das Innere eindringt.
- c) Bewahren Sie die Maschine (und den Motor) an einem trockenen Ort, vor Witterung geschützt und ausreichend gelüftet, auf.

5.8 LÄNGERE AUSSERBETRIEBNAHME (länger als 30 Tage)

Falls eine längere Außerbetriebnahme des Motors (beispielsweise am Ende der Saison) vorgesehen ist, sind einige Vorsichtsmaßnahmen für die folgende Wiederinbetriebnahme zu beachten.

- a) Um die Entstehung von Ablagerungen im Tank zu verhindern, den Kraftstofftank entleeren, indem der Deckel (1) abgeschraubt und der Inhalt in einem geeigneten Behälter aufgefangen wird. Nach dem Entleeren daran denken, wieder den Deckel (1) aufzusetzen und fest zu schließen.
- b) Entfernen Sie die Zündkerze und füllen Sie ca. 3 cl sauberes Motoröl in die Kerzenbohrung ein. Halten Sie dann die Kerzenbohrung mit einem Lappen geschlossen und betätigen Sie kurz den Anlasser damit der Motor einige Umdrehungen ausführt und das Öl auf der Zylinderinnenwand verteilt. Abschließend wieder die Zündkerze montieren ohne den Zündkerzenstecker aufzustecken.

6. WARTUNG

⚠ ACHTUNG! *Jeder Versuch, das Emissionskontrollsystem zu manipulieren, kann die Emissionswerte über den gesetzlichen Grenzwert erhöhen. Diese Definition umfasst das Entfernen oder Ändern von Teilen wie Ansaugsystem, Kraftstoffsystem und Abgassystem.*

6.1 EMPFEHLUNGEN FÜR DIE SICHERHEIT

⚠ ACHTUNG! *Stecken Sie den Zündkerzenstecker ab und lesen Sie vor allen Reinigungs-, Wartungs- oder Reparaturarbeiten die Anweisungen durch. Zweckmäßige Kleidung anziehen und Arbeitsschuhe benutzen in allen Situationen, die Gefahren für die Hände mit sich bringen. Führen Sie nie Wartungs- oder Reparaturarbeiten ohne die entsprechenden Werkzeuge oder erforderliche technische Kenntnisse aus.*

WICHTIG *Niemals verbrauchtes Öl, Kraftstoff oder andere umweltschädliche Stoffe in der Umwelt ausschütten.*

6.2 WARTUNGSPLAN

Beachten Sie den in der Tabelle aufgeführten Wartungsplan und beachten Sie die als erstes eintretenden Fälligkeiten.

WICHTIG *Es liegt in der Verantwortung des Eigentümers der Maschine, die in der nachstehenden Tabelle beschriebenen Wartungsarbeiten durchzuführen.*

WICHTIG *Unter besonders schweren Arbeitsbedingungen oder wenn sich in der Luft Schmutzpartikel befinden, häufiger reinigen.*

ANMERKUNG *Filter sollten häufiger gereinigt/ausgetauscht werden, wenn die Maschine auf sehr staubigem Boden arbeitet.*

Arbeitsschritt	Nach den ersten 5 Betriebsstunden	Nach 5 Betriebsstunden oder nach jeder Verwendung	Nach 50 Betriebsstunden oder am Ende der Saison	Alle 100 Stunden
Ölstandskontrolle (siehe 5.1.1)	-	✓	-	-
Ölwechsel ¹⁾ (siehe 6.3)	✓	-	✓	-
Reinigung des Schalldämpfers und des Motors (siehe 6.4)	-	✓	-	-
Kontrolle und Reinigung des Luftfilters ²⁾ (siehe 6.5)	-	✓	-	-
Austausch des Luftfilters (siehe 6.5)	-	-	✓	-
Kontrolle der Zündkerze (siehe 6.6)	-	-	✓	-
Austausch der Zündkerze (siehe 6.6)	-	-	-	✓
Kontrolle des Benzinfilters ³⁾	-	-	-	✓

¹⁾ Wechseln Sie das Motoröl alle 25 Betriebsstunden, wenn der Motor mit Vollast oder unter hohen Temperaturen arbeitet.

²⁾ Reinigen Sie den Luftfilter häufiger, wenn die Maschine in staubiger Umgebung arbeitet.

³⁾ Ausführung durch einen Fachbetrieb.

6.3 ÖLWECHSEL

Beachten Sie für die zu verwendende Ölsorte die Angaben des entsprechenden Kapitels (siehe 8.1).

! ACHTUNG! *Lassen Sie das Öl bei warmen Motor ab, achten Sie darauf die heißen Teile des Motors oder das abgelassene Öl nicht zu berühren.*

Sofern im Handbuch der Maschine nicht anders angegeben, muss zum Ablassen des Öls:

- Die Maschine eben abstellen.
- Den Bereich um den Einfüllstutzen reinigen und den Deckel mit Messstab (1) entfernen.
- Einen geeigneten Behälter zum Auffangen des Öls unterstellen und den Ablassstöpsel (2) ausschrauben.
- Den Ablassstöpsel (2) wieder einschrauben, sicherstellen, dass die Dichtung korrekt positioniert ist und fest anziehen.
- Mit frischem Öl auffüllen (siehe 5.1.1).
- Am Messstab (3) prüfen, dass der Ölstand die Kerbe «MAX» erreicht.
- Den Deckel (1) wieder fest anziehen, und alle eventuellen Spuren von verschüttetem Öl entfernen.

ANMERKUNG *Der max. Ölinhalt des Motors beträgt 1,2 Liter. Öl langsam in kleinen Mengen nachfüllen, dabei jedes Mal den Füllstand prüfen, um zu verhindern, dass die «MAX»-Markierung am Messstab überschritten wird.*

6.4 REINIGUNG DES SCHALLDÄMPFERS UND DES MOTORS

Die Reinigung des Schalldämpfers muss bei kaltem Motor erfolgen.

- Alle Abfall- und Schmutzreste vom Abgasschalldämpfer und dessen Abdeckung, die ein Brandrisiko darstellen, mit Druckluft entfernen.
- Darauf achten, dass die Kühlluftöffnungen (1) nicht verstopft sind.
- Die Kunststoffteile mit einem feuchten Schwamm (2) mit Reinigungsmittel abwischen.

6.5 WARTUNG DES LUFTFILTERS

- Den Bereich um den Filterdeckel (1) herum reinigen.
- Den Deckel (1) durch Ausschrauben der beiden Knöpfe (2 - TRE0701 - TRE0801), oder durch Lösen der beiden Laschen (2a - TRE0702) entfernen.
- Das Filterelement (3a + 3b) entfernen.
- Den Vorfilter (3b) aus der Kartusche (3a) entfernen.
- Die Kartusche (3a) auf einer festen Oberfläche ausklopfen und von innen nach außen mit Druckluft ausblasen um Staub und Schmutz zu entfernen.
- Den Schaumstoff-Vorfilter (3b) mit Wasser und Reinigungsmittel waschen und an der frischen Luft trocknen lassen.

WICHTIG

Wasser, Benzin, Reinigungsmittel und sonstiges dürfen für die Reinigung der Kartusche nicht verwendet werden.

WICHTIG

Der Schaumstoff-Vorfilter (3b) darf NICHT mit Öl getränkt werden.

- Das Filtergehäuse (4) innen von Staub und Schmutz reinigen, dabei beachten, dass der Ansaugkanal mit einem Lappen (5) verschlossen wird, um zu verhindern, dass der Schmutz in den Motor gelangt.
- Entfernen Sie den Lappen (5), montieren Sie das Filterelement (3b + 3a) in seinem Gehäuse, und setzen Sie wieder den Deckel ein (1).

6.6 KONTROLLE UND WARTUNG DER ZÜNDKERZE

- Die Zündkerze (1) mit einem Steckschlüssels (2) entfernen.
- Die Elektroden (3) mit einer Metallbürste reinigen und eventuelle Rußablagerungen entfernen.
- Mit einer Fühlerlehre (4) den korrekten Elektrodenabstand (0,6 - 0,8 mm) prüfen.
- Die Zündkerze (1) wieder einsetzen und mit einem Steckschlüssels (2) festziehen.

Die Zündkerze ersetzen, wenn die Elektroden verbrannt sind, oder das Porzellan gebrochen oder gerissen ist.

! ACHTUNG! *Feuergefahr! Keine Kontrollen an der Zündanlage ohne eingeschraubte Zündkerze ausführen.*

WICHTIG

Verwenden Sie nur den angegebenen Zündkerzentyp (siehe 8.1).

7. PROBLEME UND ABHILFEN

STÖRUNG	MÖGLICHE URSACHE	ABHILFE
a) Startschwierigkeit	- Fehlender Kraftstoff	- Kontrollieren und Nachfüllen (siehe 5.1.3)
	- Alter Kraftstoff oder Ablagerungen im Tank	- Den Tank entleeren und frischen Kraftstoff einfüllen
	- Falscher Anlassvorgang	- Den Anlassvorgang korrekt ausführen (siehe 5.2)
	- Zündkerze nicht angeschlossen	- Kontrollieren, dass der Zündkerzenstecker fest auf der Zündkerze sitzt (siehe 5.1.4)
	- Zündkerze feucht oder Kerzenelektroden verschmutzt oder falscher Elektrodenabstand	- Kontrollieren (siehe 6.6)
	- Verstopfter Luftfilter	- Kontrollieren und Reinigen (siehe 6.5)
	- Ungeeignetes Öl für die Jahreszeit	- Durch geeignetes Öl ersetzen (siehe 6.3)
	- Dampfblasenbildung innerhalb des Vergasers aufgrund hoher Temperaturen	- Einige Minuten abwarten, und dann Anlassen erneut versuchen (siehe 5.3)
	- Verbrennungsprobleme	- Setzen Sie sich mit einem Vertragshändler in Verbindung
	- Zündprobleme	- Setzen Sie sich mit einem Vertragshändler in Verbindung
b) Ungleichmäßige Funktion	- Elektroden der Zündkerze verschmutzt oder falscher Elektrodenabstand	- Kontrollieren (siehe 6.6)
	- Zündkerzenstecker schlecht aufgesetzt	- Prüfen, dass der Kerzenstecker fest aufgesetzt ist (siehe 5.1.4)
	- Verstopfter Luftfilter	- Kontrollieren und Reinigen (siehe 6.5)
	- Gasbetätigung in Stellung «CHOKE»	- Die Gasbetätigung in Stellung «FAST» bewegen
	- Verbrennungsprobleme	- Setzen Sie sich mit einem Vertragshändler in Verbindung
	- Zündprobleme	- Setzen Sie sich mit einem Vertragshändler in Verbindung
c) Leistungsverlust während des Betriebs	- Verstopfter Luftfilter	- Kontrollieren und Reinigen (siehe 6.5)
	- Verbrennungsprobleme	- Setzen Sie sich mit einem Vertragshändler in Verbindung

8. TECHNISCHE DATEN

8.1 ZUSAMMENFASSUNG FÜLLMENGEN UND VERSCHLEISSTEILE

Kraftstoff	Benzin bleifrei (grünes) – mindestens 90 OZ
Motoröl: von 5 bis 35 °C	SAE 30
von -15 bis +35 °C	10W-30
Ölwanneninhalt	1,2 Liter
Zündkerzentyp	QC12YC / RC12YC (Champion) oder gleichwertig
Elektrodenabstand	0,6 - 0,8 mm
CO ₂	773,41 g/kWh

Diese CO₂-Messung ist das Ergebnis der Erprobung eines für den Motortyp bzw. die Motorenfamilie repräsentativen (Stamm-)Motors in einem festen Prüfzyklus unter Laborbedingungen und stellt keine ausdrückliche oder implizite Garantie der Leistung eines bestimmten Motors dar.

TABLE OF CONTENTS

1. General information	1
2. Safety regulations	1
3. Components and controls	2
4. What you need to know	3
5. Standards of use	4
6. Maintenance	5
7. Troubleshooting	7
8. Technical data	7

1. GENERAL INFORMATION

1.1 READING AND UNDERSTANDING THE MANUAL

Some paragraphs in the manual containing information of particular importance for safety and operation are highlighted at various levels of emphasis, and signify the following:

NOTE

or

IMPORTANT

These give details or further information on what has already been said, and aim to prevent damage either to the engine or other damages.



WARNING!

Non-observance will result in the risk of injury to oneself or others.

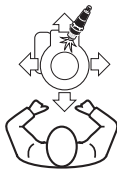


DANGER!

Non-observance will result in the risk of serious injury or death to oneself or others.

NOTE

All indications, "front", "rear", "right" and "left", are to be taken as referring to the engine positioned with the spark plug facing forwards with respect to the observer.



The number before the paragraph title refers to the text references and their related figures (shown inside front and back covers).

1.2 SAFETY SYMBOLS

Your engine should be used with due care and attention. Symbols have therefore been placed on the engine to remind you of the main precautions to be taken. Their full meaning is explained later on.

You are also asked to carefully read the safety regulations in the applicable chapter of this handbook.



Warning! - Read and follow Operating Instructions before running engine.



Warning! - Gasoline is flammable. Allow engine to cool at least 2 minutes before refuelling.



Warning! - Engines emit carbon monoxide. DO NOT run in enclosed area.

2. GENERAL SAFETY STANDARDS

(to be strictly applied)

A) TRAINING

- 1) Carefully read the instructions contained in this manual and the instructions of the machine on which this engine is installed. Learn how to stop the engine quickly.
- 2) Never allow people unfamiliar with these instructions to use the engine.
- 3) Never use the engine while people, especially children, or pets are nearby.
- 4) Remember that the operator or user is responsible for accidents or hazards occurring to other people or their property.

B) PREPARATION

- 1) Do not wear loose-fitting clothing, dangling drawstrings, jewels or items that could become caught; tie up long hair and keep at safe distance while starting the lawnmower.
- 2) Switch off the engine and let it cool down before removing the fuel tank cap.
- 3) **WARNING: DANGER!** Ethanol is highly inflammable.
 - store the fuel in suitable containers;
 - add fuel, using a funnel, only outdoors; do not smoke during this operation and each time fuel is handled;
 - add fuel before starting the engine. Never remove the fuel tank cap or add fuel while the engine is running or when the engine

- is hot;*
 - if you have spilled some fuel, do not attempt to start the engine but move the machine away from the area of spillage and avoid creating any source of ignition until the fuel has evaporated and fuel vapours have dissipated.*
 - always put the fuel tank and container caps back on and tighten well.*
- 4) *Replace faulty silencers and the guard, if damaged.*

C) OPERATION

- 1) *Do not operate the engine in a confined space where dangerous carbon monoxide fumes can collect.*
- 2) *Do not use starting fluids or similar products.*
- 3) *Do not change the engine governor settings or overspeed the engine.*
- 4) *Do not tilt the machine onto its side to the point where fuel leaks from the fuel tank cap.*
- 5) *Do not touch the cylinder fins and/or the silencer guard until the engine has cooled down.*
- 6) *Stop the engine and disconnect the spark plug cable before checking, cleaning or servicing the machine or the engine.*
- 7) *Do not crank the engine with spark plug removed.*
- 8) *Transport the machine with an empty fuel tank.*

D) MAINTENANCE AND STORAGE

- 1) *A routine maintenance is essential for safety and for keeping a high performance level.*
- 2) *Do not store the machine with fuel in the tank in an area where the fuel vapors could reach an open flame, a spark or a strong heat source.*
- 3) *Allow the engine to cool before storing in any enclosure.*
- 4) *To reduce fire hazards, keep the engine, exhaust silencer and fuel storage area free of grass, leaves, or excessive grease.*
- 5) *If the fuel tank has to be emptied, this should be done outdoors once the engine has cooled down.*
- 6) *On safety ground, never use the engine with either worn or damaged parts. Parts are to be replaced and not repaired. Use genuine spare parts. Parts that are not of the same quality can damage the engine and impair your safety.*

E) EMISSIONS

The combustion process generates toxic substances such as carbon monoxide, nitrogen oxides and hydrocarbons.

It is important to control these substances because they can react with photochemical smog as well as with direct exposure to sunlight.

Carbon monoxide does not react in the same way to exposure to sunlight but it must still be considered toxic.

Our machines are equipped with emission reduction systems for the substances mentioned above.

3. COMPONENTS AND CONTROLS

3.1 ENGINE COMPONENTS

1. Oil filler cap with dipstick
2. Oil drain plug
3. Air cleaner cover
4. Spark plug cap
5. Engine code






Note your engine serial number here

3.2 ACCELERATOR CONTROL

The throttle trigger (generally a lever), fitted to the machine, is connected to the engine by a cable.

Consult the machine's Instructions Manual to identify the throttle trigger and its positions, usually marked by symbols, corresponding to:

-  **CHOKE** = to be used for starting from cold.
-  **FAST** = corresponds to maximum revs; to be used when working.
-  **SLOW** = corresponds to minimum revs.

4. WHAT YOU NEED TO KNOW

The engine performance, reliability and life are influenced by many factors, some external and some strictly associated with the quality of the products used and with the scheduled maintenance.

The following information allow a better understanding and use of your engine.

4.1 ENVIRONMENTAL CONDITIONS

The operation of a four-stroke endothermic engine is affected by:

a) Temperature:

- Working in low temperatures could lead to a difficult cold starting.
- When operating at very high temperatures, a warm start could prove difficult due to evaporation of fuel in the float chamber of the carburetor or in the pump.
- In any case, the right kind of oil must be used, according to the operating temperatures.

b) Altitude:

- The higher the altitude (above sea level), the lower the max power developed by an endothermic engine.
- When there is a considerable increase in altitude, the load on the machine should be reduced and particularly heavy work avoided.

4.2 FUEL

A good quality fuel is the major issue for the engine reliability of operation.

Fuel must meet these requirements:

- a) Use clean, fresh unleaded gasoline, with a minimum of 90 octane.
- b) Do not use fuel formulated with ethanol greater than 10%.
- c) Do not add oil.
- d) To protect the fuel system from gum formation, mix a fuel stabilizer into the fuel.

Use of unapproved fuels will cause damage to engine components, which will not be covered under warranty.

4.3 OIL

Use always high quality oils, choosing their viscosity grade according to the operating temperature.

- a) Only use SF-SG quality classified detergent oil.
- b) Choose the SAE viscosity grade of oil from this chart:

- from 5 to 35 °C = SAE 30
- from -15 to +35 °C = 10W-30
(Multi-viscosity)

- c) The use of multi-viscosity oils in hot temperatures will result in higher than normal oil consumption; therefore, check oil level more frequently.
- d) Do not mix oils of different brands and features.
- e) SAE 30 oil, if used below +5°C, could result in possible engine damage due to inadequate lubrication.
- f) Oil should be at «MAX» mark (see 5.1.1): do not overfill. Overfilling with oil may cause:
 - Smoking;
 - Spark plug or air filter fouling, which will cause hard starting.

4.4 AIR FILTER

The air filter must always be in perfect working order, to prevent debris and dust from getting sucked into the engine, reducing the efficiency and life of the machine.

- a) Always keep the filtering element free of debris and in perfect working order (see 6.5).
- b) If necessary, replace the filtering element with an original spare part. Incompatible filtering elements can impair the efficiency and life of the engine.
- c) Never start the engine without mounting the filtering element properly.

4.5 SPARK PLUG

Not all the spark plugs for endothermic engines are the same!

- a) Use only spark plugs of the recommended type, with the right heat range.
- b) Check the length of the thread, because – if too long – it will damage the engine beyond repair.
- c) Make sure that the electrodes are clean and their gap is correct (see 6.6).

5. STANDARDS OF USE

5.1 BEFORE EVERY USE

Before every use, perform the following checking procedures in order to assure a regular operation.

5.1.1 Check oil level

See the specific chapter (8.1) for the oil to be used.

- a) Place engine level.
- b) Clean around oil fill.
- c) Unscrew the cap (1), clean the end of the dipstick (2) and replace it, resting the cap on the filler, as seen in the illustration, without tightening it.
- d) Remove the cap with the dipstick and check the oil level that must be between the «MIN» and «MAX» marks.
- e) If oil is required, add oil of the same kind up to the «MAX» mark, being careful not to spill any outside the oil fill.
- f) Fully tighten the filler cap (1) and wipe off any spilled oil.

5.1.2 Check air cleaner

The efficiency of the air filter is fundamental for the engine to work properly. Do not start the engine if the filtering element is missing or broken.

- a) Clean around the filter cover (1).
- b) Remove the cover (1) by unscrewing the two knobs (2 - TRE0701 - TRE0801), or by pressing the tabs (2a - TRE0702).
- c) Check the condition of the filtering element (3). It must be intact, clean and in perfect working order; if not, either carry out maintenance or replace it (see 6.5).
- d) Put the cover (1) back.

5.1.3 Refuelling

IMPORTANT

Do not drip fuel onto the plastic parts of the motor or the machine to prevent damaging them and remove all traces of spilt fuel immediately. The warranty does not cover damage to plastic parts caused by fuel.

The fuel characteristics are given in the specific paragraph (see 4.2 and 8.1).

Refuelling must be made when the engine is cold, following the instructions contained in the machine's Instructions Manual.

5.1.4 Spark plug cap

Firmly connect the cable cap (1) to the spark plug (2), making sure that there are no traces of dirt inside the cap and on the spark plug terminal.

5.2 STARTING THE ENGINE (cold)

The engine must be started in the way described in the machine's Instruction Manual, always making sure that any device (if present) that could cause the machine to advance or the engine to stop is disengaged.

- a) Move the throttle to «CHOKE».
- b) Turn the starter key as described in the machine's instruction manual.

After a few seconds, slowly move the throttle from «CHOKE» to either «FAST» or «SLOW».

5.3 STARTING THE ENGINE (hot starting)

-) Follow the whole cold-starting procedure with throttle control in «FAST» position.

5.4 USE OF THE ENGINE IN OPERATION

Maximum revs must be used to optimise the engine's yield and performance, by setting the throttle trigger to «FAST».

⚠ WARNING! *Keep your hands away from the silencer and surrounding areas that can become extremely hot. With the engine running, do not get loose-fitting clothing (ties, scarves, etc.) or hair closer to the top part of the engine.*

IMPORTANT

Do not operate on over 20° inclines to prevent malfunctioning of the engine.

5.5 STOPPING THE ENGINE DURING MOWING

- a) Move the throttle to «SLOW».
- b) Allow the engine to run at minimum speed for at least 15-20 seconds.
- c) Stop the engine following the instructions contained in the machine's Instructions Manual.

5.6 STOPPING THE ENGINE AFTER MOWING

- a) Move the throttle to «SLOW».
- b) Allow the engine to run at minimum speed for at least 15-20 seconds.
- c) Stop the engine following the instructions contained in the machine's Instructions Manual.
- d) When the engine is cold, disconnect the spark plug (1) and remove the starter key (if present).
- e) Remove any debris from the engine and especially around the exhaust silencer to reduce the risk of fire.

5.7 CLEANING AND STORAGE

- a) Do not spray with water or use hydraulic

lances to clean the exterior of the engine.

- b) Use a compressed air gun (max. 6 bars) for preference, thus preventing debris and dust from penetrating inside.
- c) Store the lawnmower (and the engine) in a dry place, sheltered from severe weather conditions and sufficiently ventilated.

5.8 LONG STORAGE (over 30 days)

In case the engine has to be stored for a long time (for example at the end of the season), a few precautions are needed to help the future start-up.

- a) To prevent the formation of deposits inside the tank, empty it of fuel by unscrewing the carburettor float chamber plug (1) and collecting all the fuel in a suitable container. At the end of the operation remember to screw the plug (1) back on and fully tighten it.
- b) Remove the spark plug and pour about 3 cl of clean engine oil into the spark plug hole, then, having blocked the hole with a rag, run the starter motor briefly to turn the engine for a few revs and distribute the oil over the inner surface of the cylinder. Finally replace the spark plug without connecting the cable cap.

6. MAINTENANCE

⚠ WARNING! *Any attempt to tamper with the emission control system may increase emission levels above legal limits. This definition includes the removal or alteration of parts such as the intake system, the fuel system and the exhaust system.*

6.1 SAFETY RECOMMENDATIONS

⚠ WARNING! *Remove the spark plug cap and read instructions before carrying out any cleaning, repair or maintenance operation. Wear proper clothing and working gloves whenever your hands are at risk. Do not perform maintenance or repair operations without the necessary tools and technical knowledge.*

IMPORTANT *Never get rid of used oil, fuel or other pollutants in unauthorised places.*

6.2 MAINTENANCE SCHEDULE

Follow the hourly or calendar – whichever occur first – maintenance schedule shown in the following table.

IMPORTANT *It is the responsibility of the owner to perform the machine maintenance operations described in the table below.*

IMPORTANT *Clean more frequently when*

operating in particularly demanding conditions or when there is debris in the air.

NOTE *Filters should be cleaned / replaced more often if the machine is used on*

Operation	After First 5 hours	Every 5 hours or daily	Every 50 hours or every season	Every 100 hours
Check oil level (see 5.1.1)	-	✓	-	-
Change oil ¹⁾ (see 6.3)	✓	-	✓	-
Clean silencer and engine (see 6.4)	-	✓	-	-
Air filter cleaning ²⁾ and check (see 6.5)	-	✓	-	-
Air filter replacement (see 6.5)	-	-	✓	-
Check spark plug (see 6.6)	-	-	✓	-
Replace spark plug (see 6.6)	-	-	-	✓
Fuel filter check ³⁾	-	-	-	✓

¹⁾ Change oil every 25 hours if the engine is operating under heavy load or in ht weather.

²⁾ Clean air cleaner more frequently if the machine is operating in dusty areas.

³⁾ To be carried out by a specialized Centre.

6.3 CHANGE OIL

See the specific chapter (8.1) for the oil to be used.

⚠ WARNING! *Drain oil while the engine is warm, being careful not to touch the hot engine nor the drained oil.*

Unless otherwise stated in this machine Instruction Manual, to drain the oil it is necessary to:

- a) Place the machine on a flat surface.
- b) Clean the area around the filler cap and unscrew the cap with dipstick (1).
- c) Provide a suitable container for collecting the oil and unscrew the drain plug (2).
- d) Refit the drain plug (2) and fully tighten it having made sure that the gasket is in the right position.
- e) Fill up with fresh oil (see 5.1.1).
- f) Check that the oil level has reached the

«MAX» notch on the dipstick (3).

- g) Close the cap (1) again and clean up any traces of oil that was possibly spilt.

IMPORTANT

The engine holds a maximum of 1.2 litres of oil. Topup gradually adding small amounts of oil at a time; check that the oil level never exceeds the «MAX» notch on the dipstick.

6.4 CLEAN SILENCER AND ENGINE

Silencer must be cleaned when the engine is cold.

- a) Use a jet of compressed air to remove any debris and dirt that could cause a fire from the silencer and its protective cover.
- b) Make sure that the cooling air intakes (1) are not blocked.
- c) Clean the plastic components with a sponge (2) soaked in water and detergent.

6.5 AIR FILTER MAINTENANCE

- a) Clean the area around the filter cover (1).
- b) Remove the cover (1) by unscrewing the two knobs (2 - TRE0701 - TRE0801), or by pressing the tabs (2a - TRE0702).
- c) Remove the filtering element (3a + 3b).
- d) Remove the pre-filter (3b) from the cartridge (3a).
- e) Tap the cartridge (3a) on a solid surface and blow it from the inside with compressed air to remove dust and debris.
- f) Wash the sponge pre-filter (3b) with water and detergent and leave it to dry in the air.

IMPORTANT

Do not use water, petrol, detergents or any other products to clean the cartridge.

IMPORTANT

The sponge pre-filter (3b) must NEVER be oiled.

- g) Clean the inside of the filter housing (4) from dust and debris, making sure to block the inlet duct with a rag (5) to prevent them from entering the engine.
- h) Remove the rag (5), install the filtering element (3b + 3a) in its housing and refit the cover (1).

6.6 SPARK PLUG SERVICE

- a) Remove the spark plug (1) using a spark plug socket wrench (2).
- b) Clean the electrodes (3) with a metal brush and remove any carbonaceous build-up.
- c) Using a thickness gauge (4), check for the right gap (0.6 - 0.8 mm) between the electrodes.
- d) Install the spark plug (1) and tighten with a socket wrench (2).

Replace the spark plug if the electrodes are burnt or if the porcelain is broken or damaged.



WARNING! *Fire hazard! Do not check the ignition system with spark plug removed.*

IMPORTANT

Use only spark plugs of the recommended type (see 8.1).

7. TROUBLESHOOTING

PROBLEM	LIKELY CAUSE	SOLUTION
a) Hard starting	- No fuel	- Check and top up (see 5.1.3)
	- Old fuel or deposits in the fuel tank	- Empty the fuel tank and add fresh fuel
	- Incorrect starting procedure	- Perform the starting procedure correctly (see 5.2)
	- Spark plug disconnected	- Check that the spark plug cap fits well over the plug terminals (see 5.1.4)
	- The spark plug is wet or the spark plug electrodes are dirty or placed inadequately	- Check (see 6.6)
	- Air filter clogged	- Check and clean (see 6.5)
	- Incorrect oil for the season	- Replace with proper oil (see 6.3)
	- Fuel evaporation in the carburetor (vapor lock) due to high temperatures	- Wait for a few minutes then start again (see 5.3)
	- Fault in carburation	- Contact a Licensed Service Centre
	- Hard starting	- Contact a Licensed Service Centre
b) Inconsistent working	- Dirty electrodes or incorrect gap	- Check (see 6.6)
	- The spark plug cap is inserted incorrectly	- Check that the cap is fitted correctly (see 5.1.4)
	- Air filter clogged	- Check and clean (see 6.5)
	- Throttle trigger in «CHOKE» position	- Move the lever to the «FAST» position
	- Fault in carburation	- Contact a Licensed Service Centre
	- Fault in ignition	- Contact a Licensed Service Centre
c) Loss of power whilst operating	- Air filter clogged	- Check and clean (see 6.5)
	- Fault in carburation	- Contact a Licensed Service Centre

8. TECHNICAL SPECIFICATIONS

8.1 REFILLING AND OPERATION MATERIALS

Fuel	Unleaded gasoline, minimum 90 octane
Engine oil: from 5 to 35 °C	SAE 30
from -15 to +35 °C	10W-30
Oil capacity	1.2 liter
Spark plug	QC12YC / RC12YC (Champion) or equivalent
Spark plug gap	0.6 - 0.8 mm
CO ₂	773,41 g/kWh

This CO₂ measurement results from testing over a fixed test cycle under laboratory conditions a(n) (parent) engine representative of the engine type (engine family) and shall not imply or express any guarantee of the performance of a particular engine.

SOMMAIRE

1. Informations générales	1
2. Normes de sécurité	1
3. Composants et commandes	2
4. Ce qu'il faut savoir	3
5. Mode d'emploi	4
6. Entretien	5
7. Problèmes et remèdes	7
8. Données techniques	7

1. INFORMATIONS GÉNÉRALES

1.1 INDICATIONS POUR LA CONSULTATION

Dans le texte de ce manuel, certains paragraphes qui contiennent des informations particulièrement importantes pour la sécurité ou le fonctionnement sont mis en évidence de façons différentes, selon ce critère:

REMARQUE

ou bien

IMPORTANT

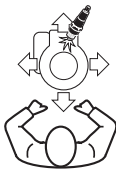
Donne des précisions ou d'autres éléments à ce qui vient d'être indiqué, dans le but de ne pas endommager le moteur ou de ne pas causer de dommages.

⚠ ATTENTION! Possibilité de lésions à l'utilisateur ou à autrui en cas de non respect des consignes.

⚠ DANGER! Possibilité de lésions graves à l'utilisateur ou à autrui, et danger de mort, en cas de non respect des consignes.

REMARQUE

Toutes les indications "avant", "arrière", "droit" et "gauche" se réfèrent au moteur orienté avec la bougie en avant par rapport à l'observateur.



La correspondance entre les références contenues dans le texte et les figures respectives (qui se trouvent au dos des pages de couverture) est indiquée par le numéro qui précède le titre du paragraphe.

1.2 PICTOGRAMMES DE SÉCURITÉ

Votre moteur doit être utilisée avec prudence. Dans ce but, des pictogrammes destinés à vous rappeler les précautions d'utilisation ont été placés sur le moteur. Leur signification est donnée ci-dessous.

Nous vous recommandons également de lire attentivement les consignes de sécurité données expressément au chapitre correspondant du présent manuel.



Attention ! - Lire et suivre les instructions pour l'emploi avant de faire démarrer le moteur.



Attention ! - L'essence est inflammable. Laisser refroidir le moteur pendant au moins 2 minutes avant de faire le plein.



Attention ! - Les moteurs émettent du monoxyde de carbone. NE PAS faire démarrer dans un espace fermé.

2. NORMES GÉNÉRALES DE SÉCURITÉ

(À observer scrupuleusement)

A) FORMATION

- 1) Lire attentivement les instructions données dans le présent manuel et les instructions de la machine sur laquelle ce moteur est monté. Apprendre à arrêter le moteur rapidement.
- 2) Ne jamais permettre d'utiliser le moteur à des personnes qui n'ont pas la connaissance nécessaire des instructions d'emploi.
- 3) Ne pas utiliser le moteur lorsque des personnes, particulièrement des enfants, ou des animaux se trouvent à proximité.
- 4) Garder à l'esprit que l'opérateur ou l'utilisateur

est responsable des accidents et des risques encourus par autrui ou par ses biens.

B) PRÉPARATIONS

- 1) Ne pas porter de vêtements larges, ni lacets, bijoux ou autres objets qui pourraient rester accrochés; nouer les cheveux longs et rester à bonne distance de sécurité pendant le démarrage.
- 2) Éteindre le moteur et le laisser refroidir avant d'enlever le bouchon du réservoir.
- 3) ATTENTION: DANGER! L'essence est hautement inflammable:
 - conserver le carburant dans les récipients prévus à cet effet;
 - faire le plein de carburant à l'aide d'un entonnoir, à l'extérieur uniquement, et ne pas fumer

pendant cette opération ni pendant toute manipulation de carburant;

- *remplir avant de faire démarrer le moteur; ne pas ajouter de carburant ni enlever le bouchon du réservoir tant que le moteur est en fonctionnement ou qu'il est encore chaud;*
- *ne pas faire démarrer le moteur si du carburant a été répandu; éloigner la machine de la zone où le carburant a été renversé, et éviter de créer toute possibilité d'incendie tant que le carburant ne s'est pas évaporé et que les vapeurs ne se sont pas dissipées;*
- *remettre toujours, et serrer correctement, les bouchons du réservoir et du conteneur de carburant.*

4) Remplacer les silencieux défectueux et la protection, si elle est abîmée.

C) PENDANT L'UTILISATION

1) Ne pas faire fonctionner le moteur dans un endroit confiné où les gaz nocifs contenant du monoxyde de carbone peuvent s'accumuler.

2) Ne pas utiliser de liquides de démarrage ni d'autres produits analogues.

3) Ne jamais modifier les réglages du moteur, ni mettre le moteur en surrégime.

4) Ne pas incliner la machine latéralement au point de provoquer des fuites de carburant par le bouchon du réservoir du moteur.

5) Ne pas toucher les ailettes du cylindre, ni la protection du silencieux, tant que le moteur ne s'est pas suffisamment refroidi.

6) Arrêter le moteur et débrancher le fil de la bougie avant de contrôler, de nettoyer ou de travailler sur la machine ou sur le moteur.

7) Ne pas faire tourner le moteur sans bougie.

8) Ne transporter la machine qu'avec le réservoir vide.

D) ENTRETIEN ET STOCKAGE

1) Un entretien régulier est essentiel pour la sécurité et le maintien du niveau de performances.

2) Ne jamais entreposer la machine avec du carburant dans le réservoir dans un local où les vapeurs de carburant pourraient atteindre une flamme, une étincelle ou une forte source de chaleur.

3) Laisser le moteur refroidir avant de ranger la machine dans un local quelconque.

4) Pour réduire les risques d'incendie, débarrasser le moteur, le silencieux d'échappement, et la zone de stockage du carburant, de tous brins d'herbe, feuilles ou excès de graisse.

5) Si le réservoir doit être vidangé, effectuer cette opération à l'extérieur et lorsque le moteur est froid.

6) Ne jamais utiliser le moteur avec des pièces usées ou endommagées, pour raisons de sécurité. Les pièces doivent être remplacées, jamais réparées. N'utiliser que des pièces de rechange d'origine. Des pièces de qualité non équivalente peuvent endommager le moteur et nuire à votre sécurité.

ÉMISSIONS

Le processus de combustion génère des substances toxiques telles que le monoxyde de carbone, les oxydes d'azote et les hydrocarbures.

Le contrôle de ces substances est important en raison de leur capacité à réagir au smog photochimique et donc à l'exposition directe au soleil.

Le monoxyde de carbone ne réagit pas de la même manière à l'exposition au soleil, mais il est toujours considéré comme toxique.

Nos machines sont équipées de systèmes de réduction des émissions pour les substances mentionnées ci-dessus.

3. COMPOSANTS ET COMMANDES

3.1 COMPOSANTS DU MOTEUR

1. Bouchon du remplissage d'huile avec jauge de niveau
2. Bouchon de vidange de l'huile
3. Couvercle du filtre de l'air
4. Capuchon de bougie
5. Numéro de série du moteur



Inscrire ici le numéro de série du moteur

3.2 COMMANDE DE L'ACCÉLÉRATEUR

La commande de l'accélérateur (normalement à levier), montée sur la machine, est reliée au moteur par un câble.

Consulter le Manuel d'Instructions de la machine pour identifier le levier de l'accélérateur et les positions relatives, qui normalement sont marquées par des symboles, correspondant à:



CHOKE = à utiliser pour le démarrage à froid.



FAST = correspond au régime maximum; à utiliser pendant le travail.



SLOW = correspond au régime minimum.

4. CE QU'IL FAUT SAVOIR

Le moteur est un appareillage dont les performances, le bon fonctionnement et la durée sont conditionnés par de nombreux facteurs, des facteurs externes et d'autres qui sont étroitement liés à la qualité des produits employés et à la régularité de l'entretien.

Nous donnons ci-après des informations supplémentaires qui vous permettront d'utiliser votre moteur de façon plus sûre.

4.1 CONDITIONS LIÉES À L'ENVIRONNEMENT

Le fonctionnement d'un moteur à combustion interne à quatre temps est influencé par :

a) Température:

- Quand on opère à basses températures, il peut se produire des difficultés à faire démarrer le moteur à froid.
- Quand on opère à des températures très élevées, il est possible qu'on ait des difficultés à faire démarrer le moteur à chaud, à cause de l'évaporation du carburant qui se trouve dans la cuve du carburateur ou dans la pompe.
- Il faut en tout cas adapter le type d'huile aux températures d'utilisation.

b) Altitude:

- La puissance maximum d'un moteur à combustion interne diminue progressivement au fur et à mesure que l'altitude au-dessus du niveau de la mer augmente.
- Par conséquent si l'altitude augmente considérablement, il faut réduire le chargement sur la machine en évitant d'effectuer des travaux particulièrement lourds.

4.2 CARBURANT

La bonne qualité du carburant est fondamentale pour un fonctionnement correct du moteur.

Le carburant doit respecter les prescriptions suivantes :

- a) Utiliser de l'essence propre, fraîche et sans plomb présentant un minimum de 90 octanes;
- b) Ne pas utiliser de carburant ayant un pourcentage d'éthanol supérieur à 10%;
- c) Ne pas ajouter d'huile;
- d) Pour protéger le système de carburation de la formation de dépôts résineux, ajouter un stabilisateur de carburant.

L'utilisation de carburants non autorisés endommage les pièces du moteur et est exclue du bénéfice de la garantie.

4.3 HUILE

Utiliser toujours des huiles de bonne qualité, en choisissant leur degré en fonction de la température d'emploi.

- a) N'utiliser que de l'huile détergente d'une qualité non inférieure à SF-SG.
- b) Choisir le degré de viscosité SAE en observant le tableau suivant:

- de 5 à 35°C	= SAE 30
- de -15 à +35°C	= 10W-30 (Multigrade)

- c) Utiliser de l'huile multigrade pendant les périodes chaudes peut entraîner une consommation supérieure, par conséquent il faut vérifier le niveau plus fréquemment.
- d) Ne pas mélanger des huiles de marques et de caractéristiques différentes.
- e) Utiliser de l'huile SAE 30 avec des températures inférieures à +5°C peut provoquer des dommages au moteur à cause d'une lubrification inadéquate.
- f) Ne pas remplir au-delà du niveau «MAX» (voir 5.1.1); un remplissage excessif peut provoquer:
 - fumées à l'échappement;
 - encrassement de la bougie ou du filtre de l'air, provoquant des difficultés au démarrage.

4.4 FILTRE DE L'AIR

L'efficacité du filtre de l'air est fondamentale pour éviter que des débris et de la poussière ne soient aspirés par le moteur, ce qui en réduirait les performances et la longévité.

- a) Maintenir l'élément filtrant propre de tous débris et toujours en parfait état d'efficacité (voir 6.5).
- b) Si nécessaire, remplacer l'élément filtrant en utilisant une pièce de rechange originale; des éléments filtrants non compatibles peuvent compromettre l'efficacité et la longévité du moteur.
- c) Ne jamais faire démarrer le moteur sans que l'élément filtrant soit correctement monté.

4.5 BOUGIE

Les bougies pour moteurs à combustion interne ne sont pas toutes les mêmes!

- a) N'utiliser que des bougies du type indiqué, ayant le juste degré thermique.
- b) Faire attention à la longueur du filetage; un filetage trop long endommage irréparablement le moteur.
- c) Contrôler que les électrodes sont propres et que la distance entre eux est correcte (voir 6.6).

5. MODE D'EMPLOI

5.1 AVANT CHAQUE EMPLOI

Chaque fois qu'on doit utiliser le moteur il est bon d'exécuter une série de contrôles destinés à garantir la régularité du fonctionnement.

5.1.1 Contrôle du niveau d'huile

Pour le type d'huile à utiliser, respecter les indications données dans le chapitre spécifique (voir 8.1).

- Mettre la machine à niveau.
- Nettoyer la zone autour du bouchon de remplissage.
- Dévisser le bouchon (1), nettoyer l'extrémité de la jauge de niveau (2) et l'introduire, en posant le bouchon sur le goulot, comme illustré, sans le visser.
- Extraire à nouveau le bouchon avec la jauge, et contrôler le niveau d'huile, qui doit être compris entre les deux crans «MIN» et «MAX».
- Si nécessaire, remplir avec de l'huile du même type, jusqu'à ce qu'on atteigne le niveau «MAX», en ayant soin de ne pas verser de l'huile en dehors du trou de remplissage.
- Revisser à fond le bouchon (1) et nettoyer toute trace éventuelle d'huile versée.

5.1.2 Contrôle du filtre de l'air

L'efficacité du filtre de l'air est une condition indispensable pour que le moteur fonctionne correctement; ne pas faire démarrer le moteur si l'élément filtrant manque ou s'il est cassé.

- Nettoyer la zone autour du couvercle (1) du filtre.
- Enlever le couvercle (1) en dévissant les deux pommeaux (2 - TRE0701 - TRE0801), ou bien en décrochant les languettes (2a - TRE0702).
- Contrôler que l'élément filtrant est en bon état (3): il doit se présenter intact, propre et parfaitement efficace; en cas contraire, il faut pourvoir à nettoyer l'élément filtrant ou bien à le remplacer (voir 6.5).
- Remonter le couvercle (1).

5.1.3 Plein du carburant

IMPORTANT

Éviter de verser le carburant sur les pièces en plastique du moteur ou de la machine, pour éviter de les abîmer, et nettoyer immédiatement toute trace de carburant éventuellement versée. La garantie ne couvre pas les dommages survenus aux pièces en plastique qui auraient été causés par du carburant.

Les caractéristiques du carburant sont indiquées aux chapitres spécifiques (voir 4.2 et 8.1).

L'approvisionnement doit être effectué avec le moteur à froid, en respectant les indications fournies dans le Manuel d'instructions de la machine.

5.1.4 Capuchon de bougie

Connecter solidement le capuchon (1) du fil à la bougie (2), en vérifiant qu'il n'y ait aucune trace de saleté à l'intérieur du capuchon ni sur la partie terminale de la bougie.

5.2 DÉMARRAGE DU MOTEUR (à froid)

Le démarrage du moteur doit se faire suivant les modalités indiquées dans le Manuel d'instructions de la machine, toujours en veillant à débrayer tous les dispositifs (si prévus) qui sont en mesure de produire l'avancement de la machine ou d'arrêter le moteur.

- Mettre le levier de l'accélérateur (1) en position «CHOKE».
- Actionner la clé de démarrage comme indiqué sur le Manuel d'instructions de la machine

Après quelques secondes, faire passer graduellement le levier de l'accélérateur de la position «CHOKE» à la position «FAST» ou «SLOW».

5.3 DÉMARRAGE DU MOTEUR (à chaud)

- Suivre toute la procédure indiquée pour le démarrage à froid, mais avec l'accélérateur dans la position «FAST».

5.4 UTILISATION DU MOTEUR PENDANT LE TRAVAIL

Pour optimiser le rendement et les performances du moteur, il est nécessaire qu'il soit utilisé au maximum de tours, en mettant le levier de l'accélérateur dans la position «FAST».

⚠ ATTENTION! *Tenir les mains loin du silencieux d'échappement et des zones autour de l'échappement, qui peuvent atteindre des températures élevées. Quand le moteur est en marche, ne pas approcher les vêtements volants (cravates, foulards, etc.) ni les cheveux de la partie supérieure du moteur.*

IMPORTANT

Pour ne pas nuire au bon fonctionnement du moteur, ne pas travailler sur des pentes de plus de 20°.

5.5 ARRÊT DU MOTEUR PENDANT LE TRAVAIL

- Mettre l'accélérateur en position «SLOW».
- Laisser tourner le moteur au régime minimum pendant au moins 15-20 secondes.
- Arrêter le moteur, en respectant les modalités indiquées dans le Manuel d'instructions de la machine.

5.6 ARRÊT DU MOTEUR À LA FIN DU TRAVAIL

- Mettre l'accélérateur en position «SLOW».
- Laisser tourner le moteur au régime minimum pendant au moins 15-20 secondes.
- Arrêter le moteur, en respectant les modalités indiquées dans le Manuel d'instructions de la machine.
- Quand le moteur est froid, débrancher le capuchon (1) de la bougie, et ôter la clé de démarrage (si prévue).
- Enlever tous les dépôts de débris du moteur et en particulier de la zone du silencieux d'échappement, pour réduire les risques d'incendie.

5.7 NETTOYAGE ET REMISAGE

- Ne pas utiliser de jets d'eau ni de lances à pression pour le nettoyage des parties externes du moteur.
- Utiliser de préférence un pistolet à air comprimé (6 bars max), en empêchant aux débris d'herbe et à la poussière de pénétrer dans les parties internes.
- Entreposer la machine (et le moteur) dans un endroit sec, à l'abri des intempéries et suffisamment aéré.

5.8 INACTIVITÉ PROLONGÉE (plus de 30 jours)

Au cas où l'on prévoit une longue période d'inutilisation du moteur (par exemple à la fin de la saison), il faut prendre quelques précautions pour faciliter la prochaine remise en service.

- Pour éviter la formation de dépôts à l'intérieur du réservoir, vider ce dernier de tout le carburant, en dévissant le bouchon (1) de la cuve du carburateur, et en recueillant tout le carburant dans un conteneur adéquat. A la fin de l'opération ne pas oublier de revisser le bouchon (1) en le serrant à fond.
- Enlever la bougie et introduire dans le trou de la bougie environ 3 cl d'huile moteur propre; puis, en maintenant le trou fermé avec un chiffon, actionner brièvement le démarreur pour faire faire au moteur plusieurs tours et répartir l'huile sur la surface interne du cylindre. Enfin remonter la bougie, sans connecter le capuchon du fil.

6. ENTRETIEN

ATTENTION! *Toute tentative d'altération du système de contrôle des émissions peut augmenter le niveau des émissions au-delà de la limite légale. Cette définition inclut la dépose ou l'altération de pièces telles que le système d'admission, le système d'alimentation et le système d'échappement.*

6.1 RECOMMANDATIONS POUR LA SÉCURITÉ

ATTENTION! *Déconnecter le capuchon de la bougie et lire les instructions avant de commencer tout travail de nettoyage, entretien ou réparation. Porter des vêtements appropriés et des gants de travail dans toutes les situations entraînant un risque pour les mains. N'effectuer aucune intervention d'entretien ou de réparation si l'on ne possède pas les outillages et les connaissances techniques nécessaires.*

IMPORTANT

Ne jamais répandre dans l'environnement les huiles usées, les carburants ou tout autre produit polluant.

6.2 PROGRAMME D'ENTRETIEN

Suivre le programme d'entretien indiqué sur le tableau, en respectant l'échéance qui se présente la première.

Opération	Après les 5 premières heures			
	Toutes les 5 heures ou après chaque emploi	Toutes les 50 heures ou à la fin de la saison	Toutes les 100 heures	
Contrôle du niveau d'huile (voir 5.1.1)	-	✓	-	-
Remplacement de l'huile ¹⁾ (voir 6.3)	✓	-	✓	-
Nettoyage du silencieux et du moteur (voir 6.4)	-	✓	-	-
Contrôle et nettoyage du filtre de l'air ²⁾ (voir 6.5)	-	✓	-	-
SRemplacement du filtre de l'air (voir 6.5)	-	-	✓	-
Contrôle de la bougie (voir 6.6)	-	-	✓	-
Remplacement de la bougie (voir 6.6)	-	-	-	✓
Contrôle du filtre de l'essence ³⁾	-	-	-	✓

¹⁾ Remplacer l'huile toutes les 25 heures si le moteur travaille à pleine charge ou sous des températures élevées.

²⁾ Nettoyer le filtre de l'air plus fréquemment si la machine travaille dans des zones poussiéreuses.

³⁾ À exécuter dans un Centre spécialisé.

6.3 REMPLACEMENT DE L'HUILE

Pour le type d'huile à utiliser, respecter les indications données dans le chapitre spécifique (voir 8.1).

⚠ ATTENTION! *Exécuter la vidange de l'huile avec le moteur chaud, en faisant attention à ne pas toucher les parties chaudes du moteur ni l'huile vidangée.*

Sauf instructions différentes, contenues dans le Manuel d'Instructions de la machine, pour décharger l'huile il faut:

- Mettre la machine à niveau.
- Nettoyer la zone autour du bouchon de remplissage et dévisser le bouchon avec la jauge (1).
- Prédisposer un conteneur adapté pour recevoir l'huile, et dévisser le bouchon de vidange (2).
- Au moment de remonter le bouchon de vidange (2), vérifier que le joint est correctement positionné et le serrer à fond.
- Remplir avec de l'huile neuve (voir 5.1.1).
- Contrôler sur la jauge (3) que le niveau de l'huile arrive au cran «MAX».
- Refermer le bouchon (1), et nettoyer toute éventuelle trace d'huile versée.

REMARQUE

La quantité maximum d'huile contenue dans le moteur est de 1,2 litres. Remplir graduellement, en ajoutant de petites quantités d'huile, en vérifiant chaque fois le niveau atteint, de façon à ne pas dépasser le cran «MAX» de la jauge.

6.4 NETTOYAGE DU SILENCIEUX ET DU MOTEUR

Le nettoyage du silencieux doit être exécuté avec le moteur froid.

- Avec un jet d'air comprimé, ôter du silencieux et de sa protection tous les débris d'herbe ou la saleté susceptibles de provoquer des incendies.
- Vérifier que les prises d'air de refroidissement (1) ne sont pas obstruées.
- Passer sur les parties en plastique une éponge (2) imbibée d'eau ou de détergent.

6.5 ENTRETIEN DU FILTRE DE L'AIR

- Nettoyer la zone autour du couvercle (1) du filtre.
- Enlever le couvercle (1) en dévissant les deux pommeaux (2 - TRE0701 - TRE0801), ou bien en décrochant les languettes (2a - TRE0702).
- Enlever l'élément filtrant (3a + 3b).
- Enlever de la cartouche (3a) le pré-filtre (3b).
- Battre la cartouche (3a) sur une surface solide, et

souffler avec de l'air comprimé du côté interne pour enlever la poussière et les débris.

- Laver le pré-filtre en éponge (3b) avec de l'eau et du détergent, et le laisser sécher à l'air.

IMPORTANT

Pour nettoyer la cartouche n'utiliser ni eau, ni essence, ni détergents ni autres produits.

IMPORTANT

Le pré-filtre en éponge (3b) NE doit PAS être huilé.

- Nettoyer l'intérieur du logement (4) du filtre de toutes poussières et débris, en ayant soin de fermer le conduit d'aspiration avec un chiffon (5) pour éviter qu'ils n'entrent dans le moteur.
- Enlever le chiffon (5), remettre l'élément filtrant (3b + 3a) dans son logement, et remonter le couvercle (1).

6.6 CONTRÔLE ET ENTRETIEN DE LA BOUGIE

- Démonter la bougie (1) avec une clé à douille (2).
- Nettoyer les électrodes (3) avec une brosse métallique en enlevant les éventuels dépôts charbonneux.
- Contrôler avec une jauge d'épaisseur (4) la distance correcte entre les électrodes (0,6 - 0,8 mm).
- Remonter la bougie (1) et serrer à fond avec une clé à tube (2).

Remplacer la bougie si les électrodes sont brûlées ou si la porcelaine se présente cassée ou fêlée.

⚠ ATTENTION! *Danger d'incendie! Ne pas effectuer les contrôles de l'installation d'allumage si la bougie n'est pas vissée dans son siège.*

IMPORTANT

N'employer que des bougies du type indiqué (voir 8.1).

7. PROBLÈMES ET REMÈDES

PROBLÈME	CAUSE PROBABLE	SOLUTION
a) Difficulté de démarrage	- Manque de carburant	- Contrôler et remplir (voir 5.1.3)
	- Carburant vieux ou dépôts dans le réservoir	- Vider le réservoir et mettre du carburant frais
	- Procédure de démarrage pas correcte	- Exécuter correctement le démarrage (voir 5.2)
	- Bougie débranchée	- Contrôler que le capuchon est bien chaussé sur la bougie (voir 5.1.4)
	- Bougie mouillée ou électrodes de la bougie sales ou à une distance inadéquate l'une de l'autre	- Contrôler (voir 6.6)
	- Filtre de l'air bouché	- Contrôler et nettoyer (voir 6.5)
	- Huile inadéquate pour la saison	- Remplacer avec de l'huile adéquate (voir 6.3)
	- Évaporation du carburant dans le carburateur (vapor lock) à cause d'une température trop élevée	- Attendre quelques minutes puis retenter le démarrage (voir 5.3)
	- Problèmes de carburation	- Contacter un Centre SAV
	- Problèmes d'allumage	- Contacter un Centre SAV
b) Fonctionnement irrégulier	- Électrodes de la bougie sales ou à une distance inadéquate l'une de l'autre	- Contrôler (voir 6.6)
	- Capuchon de la bougie mal inséré	- Contrôler que le capuchon est stagement inséré sur la bougie (voir 5.1.4)
	- Filtre de l'air bouché	- Contrôler et nettoyer (voir 6.5)
	- Commande de l'accélérateur en position «CHOKE»	- Mettre la commande en position «FAST»
	- Problèmes de carburation	- Contacter un Centre SAV
	- Problèmes d'allumage	- Contacter un Centre SAV
c) Perte de puissance pendant le travail	- Filtre de l'air bouché	- Contrôler et nettoyer (voir 6.5)
	- Problèmes de carburation	- Contacter un Centre SAV

8. DONNÉES TECHNIQUES

8.1 RÉCAPITULATION DES REMPLISSAGES ET DES PIÈCES DE RECHANGE

Carburant	Essence sans plomb (verte) minimum 90 N.O.
Huile moteur: de 5 à 35°C	SAE 30
de -15 à +35°C	10W-30
Contenu du bac à huile	1,2 litres
Bougie type	QC12YC / RC12YC (Champion) ou équivalentes
Distance entre les électrodes	0,6 - 0,8 mm
CO ₂	773,41 g/kWh

Cette mesure du CO₂ est le résultat d'un essai, réalisé sur un cycle fixe dans des conditions de laboratoire, portant sur un moteur [parent] représentatif du type de moteurs [de la famille de moteurs], et ne constitue pas une indication ou une garantie des performances d'un moteur particulier.

INHOUDSOPGAVE

1. Algemene informatie	1
2. Veiligheidsvoorschriften	1
3. Componenten en bedieningselementen	2
4. Handig om te weten	3
5. Gebruiksvoorschriften	3
6. Onderhoud	5
7. Storingen en oplossingen	7
8. Technische gegevens	7

1. ALGEMENE INFORMATIE

1.1 AANWIJZINGEN VOOR DE RAADPLEGING

In de tekst van de handleiding worden enkele hoofdstukken, die gegevens van bijzonder belang bevatten met betrekking tot de veiligheid of de werking, gekenmerkt door diverse symbolen die de volgende betekenis hebben:

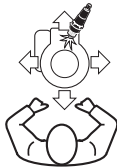
OPMERKING ofwel BELANGRIJK

Verstrekt nadere gegevens of andere elementen ter aanvulling op hetgeen daarvoor vermeld is, om te voorkomen dat de motor beschadigd of dat er schade veroorzaakt wordt.

⚠ LET OP! *Gevaar voor persoonlijk letsel of letsel aan anderen in geval van niet-inachtneming.*

⚠ GEVAAR! *Kans op ernstig persoonlijk letsel of ernstig letsel aan anderen met gevaar van dodelijke ongelukken, in geval van niet-inachtneming.*

OPMERKING *Alle aanwijzingen "voor", "achter", "rechts" en "links" hebben betrekking op de motor met de bougie naar voren gericht ten opzichte van degene die ernaar kijkt.*



2. ALGEMENE VEILIGHEIDSVOORSCHRIFTEN

(Zorgvuldig in acht te nemen)

A) VOORBEREIDING

- 1) Lees aandachtig de aanwijzingen in deze handleiding en de aanwijzingen van de machine waar deze motor op gemonteerd is. Leer de motor snel af te zetten.
- 2) Laat nooit toe dat de motor gebruikt wordt door personen die niet vertrouwd zijn met deze aanwijzingen.
- 3) Gebruik de motor nooit als er personen, met name kinderen, of dieren in de buurt zijn
- 4) Denk eraan dat de persoon die de machine bedient of de gebruiker aansprakelijk is voor

De overeenstemming tussen de referenties in de tekst en de respectieve figuren (op beide achterflappen) wordt aangegeven met het cijfer dat voorafgaat aan de titel van de paragraaf.

1.2 VEILIGHEIDSPICTOGRAMMEN

Gebruik uw motor met de nodige voorzichtigheid. Om u tot voorzichtigheid te manen is uw motor voorzien van een reeks van pictogrammen die wijzen op de belangrijkste gebruiksvoorschriften. Hun betekenis is hieronder weergegeven.

Wij raden u met klem aan om ook de veiligheidsinstructies in het volgende hoofdstuk van deze handleiding door te lezen.



Let op! – Lees en volg de gebruiksaanwijzing voor de motor te starten.



Let op! – Benzine is brandbaar. Laat de motor minstens 2 minuten afkoelen voor bij te tanken.



Let op! – Bij de motoren komt koolmonoxide vrij. NIET starten in gesloten ruimtes.

ongevallen en onvoorziene gebeurtenissen die personen of hun eigendommen kunnen overkomen.

B) VÓÓR HET GEBRUIK

- 1) Draag geen wijde kleding, koordjes, sieraden of andere voorwerpen die verstrikt kunnen raken; lang haar niet los dragen en op veilige afstand blijven tijdens het starten.
- 2) Zet de motor af en laat hem afkoelen voor de dop van de tank te draaien.
- 3) **LET OP: GEVAAR!** Benzine is bijzonder brandbaar.
 - bewaar de brandstof in speciale reservoirs;
 - vul de brandstof met een trechter alleen buiten bij en rook niet tijdens deze werkzaamheden en

- wanneer u met de brandstof bezig bent;
- giet de brandstof in de tank vóórdat u de motor aanzet: als de motor aanstaat of warm is mag u geen brandstof toevoegen of de dop van de tank afdraaien;
 - als u brandstof gemorst hebt mag u de motor niet starten maar dient u de machine uit de buurt van de plek waar u de brandstof gemorst hebt te brengen en voorkomen dat er brand ontstaat. U dient te wachten totdat de brandstof verdampd is en de dampen opgelost zijn;
 - draai de dop altijd weer goed op de tank van de machine en het brandstofreservoir.
- 4) Vervang de geluiddempers als ze defect zijn en de bescherming indien beschadigd.

C) TIJDENS HET GEBRUIK

- 1) Start de motor niet in gesloten ruimten waar zich gevaarlijke koolstofmonoxide kan ontwikkelen.
- 2) Gebruik geen startvloeistoffen of soortgelijke producten.
- 3) Wijzig de afstelling van de motor niet en laat het toerental van de motor niet buitengewoon hoog oplopen.
- 4) Laat de machine niet zodanig opzij hellen dat er brandstof uit de dop van de tank van de motor loopt.
- 5) Raak de vinnen van de cilinder en de bescherming van de geluiddemper niet aan voordat de motor voldoende is afgekoeld.
- 6) Zet de motor af en maak de kabel van de bougie los voor de machine of de motor na te kijken, schoon te maken of eraan te werken.
- 7) Laat de motor niet zonder bougie draaien.
- 8) Vervoer de machine met lege tank.

D) ONDERHOUD EN OPSLAG

- 1) Als u regelmatig onderhoud pleegt zal de werking ervan veilig blijven en zal het prestatieniveau bewaard blijven.
- 2) Zet de machine niet met brandstof in de tank in een ruimte waar de brandstofdampen met vlammen, vonken of een warmtebron in aanraking zouden kunnen komen.
- 3) Laat de motor eerst afkoelen vóór het opbergen van de machine in elke willekeurige ruimte.
- 4) Om brandgevaar zoveel mogelijk te beperken dienen de motor, de geluiddemper van de uitlaat en de brandstoftank vrij gehouden te worden van gras, bladeren of teveel vet.
- 5) Als u de tank moet ledigen, dient u dit in de open lucht te doen en wanneer de motor koud is.
- 6) Gebruik de motor om veiligheidsredenen nooit met versleten of beschadigde onderdelen. De onderdelen moeten vernieuwd en niet gerepareerd worden. Gebruik uitsluitend originele reserveonderdelen. Onderdelen van een andere kwali-

teit kunnen de motor beschadigen en gevaarlijk zijn voor uzelf.

E) Het verbrandingsproces genereert giftige stoffen zoals koolmonoxide, stikstofoxiden en koolwaterstoffen.

De controle over deze stoffen is belangrijk omdat ze kunnen reageren op fotochemische smog en dus op de directe blootstelling aan het zonlicht. Koolmonoxide reageert niet op dezelfde wijze op blootstelling aan het zonlicht, maar moet desondanks als giftig worden beschouwd.

Onze machines zijn uitgerust met emissiebeperkingssystemen voor bovengenoemde stoffen.

3. COMPONENTEN EN BEDIENINGSORGANEN

3.1 COMPONENTEN VAN DE MOTOR

1. Oliebijvuldop met peilstok
2. Olieaftapdop
3. Deksel luchtfilter
4. Bougiedop
5. Serienummer van de motor



Vul hier het serienummer van uw motor in

3.2 VERSNELLINGSBEDIENING

Het op de machine gemonteerde bedieningselement voor de versnelling (gewoonlijk een hendel) is door middel van een kabel met de motor verbonden.

Raadpleeg de Handleiding van de machine voor de versnellingshendel en zijn standen, die gewoonlijk aangegeven worden door symbolen die overeenkomen met de volgende standen:

CHOKE = te gebruiken bij het koud starten.

FAST = komt overeen met het maximale toerental; te gebruiken tijdens het werk.

SLOW = komt overeen met het minimale toerental.

4. HANDIG OM TE WETEN

De motor is een inrichting waarvan de prestaties, de goede werking en de levensduur afhangen van vele factoren, waarvan sommige van buitenaf komen en andere strikt met de kwaliteit van de gebruikte producten en de regelmaat van het onderhoud te maken hebben.

Als volgt wordt extra informatie geboden waardoor u de motor op meer bewuste wijze kunt gaan gebruiken.

4.1 OMGEVINGSOMSTANDIGHEDEN

De werking van een viertakt verbrandingsmotor wordt beïnvloed door:

a) Temperatuur:

- Als er bij lage temperatuur gewerkt wordt kunnen er zich moeilijkheden bij een koude start voordoen.
- Als er bij erg hoge temperatuur gewerkt wordt kunnen er zich moeilijkheden bij een warme start voordoen veroorzaakt door de verdamping van de brandstof in het bakje van de carburateur of in de pomp.
- In ieder geval moet het soort olie aangepast worden aan de gebruikstemperatuur.

b) Hoogte:

- Het maximumvermogen van een verbrandingsmotor neemt af naarmate de hoogte boven het zeeniveau toeneemt.
- Als de hoogte aanzienlijk mocht toenemen, moet dus de belasting op de machine vermindert worden en moeten dus erg zware werkzaamheden vermeden worden.

4.2 BRANDSTOF

De goede kwaliteit van de brandstof is onontbeerlijk voor de correcte werking van de motor.

De brandstof moet aan de volgende vereisten voldoen:

- a) Gebruik reine, verse brandstof zonder lood, met minimum 90 octaan;
- b) Gebruik geen brandstof met een ethanolgehalte van meer dan 10%;
- c) Voeg geen olie bij;
- d) Gebruik een stabilisator om het carburatiesysteem te beschermen tegen de vorming van harsafzettingen.

Het gebruik van niet toegestane brandstof leidt tot beschadiging van de onderdelen van de motor en tot verval van de garantie.

4.3 OLIE

Gebruik altijd olie van goede kwaliteit, met viscositeitsgraad afhankelijk van de gebruikstemperatuur.

- a) Gebruik alleen detergentolie minstens van SF-SG kwaliteit.
- b) Kies de SAE viscositeitsgraad op basis van de volgende tabel:

- 5 ÷ 35 °C	= SAE 30
- 15 ÷ + 35 °C	= 10W-30 (Multigraad)

- c) Het gebruik van multigraad olie kan een groter verbruik in de warme periodes met zich meebrengen, daarom moet dan het oliepeil vaker gecontroleerd worden.
- d) Meng geen oliesoorten van verschillende merken of met verschillende kenmerken.
- e) Het gebruik van SAE 30 olie bij temperaturen onder de +5°C kan schade aan de motor aanrichten door een niet goede smering.
- f) Niet bijvullen boven het «MAX» niveau (zie 5.1.1); een te hoog niveau kan het volgende veroorzaken:
 - rook in de uitlaat;
 - vervuiling van de bougie of van de luchtfilter en dus moeilijkheden bij het starten.

4.4 LUCHTFILTER

De doelmatigheid van de luchtfilter is heel belangrijk om te voorkomen dat afvalmateriaal en stof aangezogen worden door de motor, waarvan de prestaties en levensduur verminderd worden.

- a) Het filterelement moet vrij gehouden worden van resten en altijd perfect doeltreffend zijn (zie 6.5).
- b) Indien nodig, het filterelement vervangen door een origineel reserveonderdeel; niet compatibele filterelementen kunnen de doeltreffendheid en de levensduur van de motor in het gedrang brengen.
- c) Start de motor nooit wanneer het filterelement niet correct gemonteerd is.

4.5 BOUGIE

De bougies voor verbrandingsmotoren zijn niet allemaal hetzelfde!

- a) Gebruik alleen bougies van het aangegeven soort, voorzien van de juiste thermische graad.
- b) Let op de lengte van het draadje; een te lang draadje kan de motor onherstelbaar beschadigen.
- c) Controleer of de elektroden schoon zijn en op de juiste afstand van elkaar staan (zie 6.6).

5. GEBRUIKSVOORSCHRIFTEN

5.1 VOOR IEDER GEBRUIK

Het beste is, telkens voordat de motor gebruikt wordt, een serie controles te verrichten om een goede werking te garanderen.

5.1.1 Controle oliepeil

Houd u, voor het soort te gebruiken olie, aan de aanwijzingen in het specifieke hoofdstuk (zie 8.1).

- a) Zet de machine horizontaal.
- b) Maak de zone rondom de vuldop schoon.
- c) Draai de dop (1) los, reinig het uiteinde van de peilstok (2) en breng hem weer aan met de dop op de opening, zoals geïllustreerd, zonder hem vast te draaien.
- d) Verwijder de dop met de peilstok weer en controleer of het niveau van de olie tussen «MIN» en «MAX» ligt.
- e) Indien nodig bijvullen met olie van hetzelfde soort tot aan het «MAX» niveau, let er hierbij op geen olie buiten de vuldop te gieten.
- f) Schroef de dop (1) weer volledig vast en verwijder elk spoor van eventueel gemorste olie.

5.1.2 Controle luchtfilter

De doelmatigheid van de luchtfilter is van essentieel belang voor de correcte werking van de motor; start de motor niet wanneer het filterelement ontbreekt of stuk is.

- a) Reinig de zone rond het deksel (1) van de filter.
- b) Verwijder het deksel (1) door de twee draaiknoppen los te draaien (2 – TRE0701 – TRE0801), of de lipjes los te maken (2a – TRE0702).
- c) Controleer de staat van het filterelement (3), dit moet heel, schoon en efficiënt zijn; verricht er anders onderhoud aan of vervang het (zie 6.5).
- d) Hermonteer het deksel (1).

5.1.3 Brandstof bijvullen

BELANGRIJK

Giet geen brandstof op de plastic onderdelen van de motor of de machine, om schade te voorkomen en verwijder onmiddellijk elk spoor van brandstof dat eventueel gemorst werd. De garantie dekt geen schade aan de plastic onderdelen, veroorzaakt door brandstof.

De eigenschappen van de brandstof worden weergegeven in het speciale hoofdstuk (zie 4.2 en 8.1).

De benzine moet met koude motor bijgevuld worden, volgens de aanwijzingen in de Handleiding van de machine.

5.1.4 Bougiedop

Verbind de dop (1) van de kabel (2) stevig met de bougie, na u er zich van verzekerd te hebben dat de dop van binnen en het uiteinde van de bougie niet vuil zijn.

5.2 STARTEN VAN DE MOTOR (koud)

De motor moet gestart worden volgens de aanwijzingen in de Handleiding van de machine, waarbij iedere inrichting (indien aanwezig) die in staat is de voortgang van de machine of het stoppen van de motor te veroorzaken, uitgeschakeld moet worden.

- a) Breng de versnellingshendel in de stand «CHOKE».
- b) Bedien de startsleutel zoals aangegeven in de Handleiding van de machine.

Na enkele seconden wordt de versnellingshendel gedeel van de stand «CHOKE» naar de stand «FAST» of «SLOW» gebracht.

5.3 STARTEN VAN DE MOTOR (warm)

- Volg de hele procedure die beschreven is voor het koud starten met de versnellingshendel in de stand «FAST».

5.4 GEBRUIK VAN DE MOTOR TIJDENS HET WERK

Om het rendement en de prestaties van de motor te optimaliseren, moet hij op zijn maximale toerental gebruikt worden, door de versnellingshendel in de stand «FAST» te zetten.

▲ LET OP!

Houd uw handen uit de buurt van de uitlaatdemper en omliggende zones omdat die erg heet kunnen worden. Met draaiende motor niet in de buurt van de bovenkant van de motor komen met wapperende kleding (stropdassen, foulards, enz.) of het haar.

BELANGRIJK

Werk niet op hellingen steiler dan 20° om de correcte werking van de motor niet in gevaar te brengen.

5.5 STOP VAN DE MOTOR TIJDENS HET WERKEN

- a) Breng de versnellingshendel in de stand «SLOW».
- b) Laat de motor minstens 15–20 seconden op zijn minimum draaien.
- c) Zet de motor af volgens de aanwijzingen in de Handleiding van de machine.

5.6 STOP VAN DE MOTOR NA HET WERKEN

- a) Breng de versnellingshendel in de stand «SLOW».
- b) Laat de motor minstens 15–20 seconden op zijn minimum draaien.
- c) Zet de motor af volgens de aanwijzingen in de Handleiding van de machine.
- d) Bij koude motor, koppel de dop (1) van de bougie los en verwijder de startsleutel (indien voorzien).
- e) Verwijder resten van de motor en in het bijzonder van de zone van de uitlaatdemper, om brandgevaar te vermijden.

5.7 SCHOONMAKEN EN STALLEN

- a) Gebruik geen waterstralen of hogedrukreinigers om de buitenkant van de motor schoon te maken.
- b) Gebruik bij voorkeur een persluchtspuit (max. 6 bar) maar laat geen resten en stof naar binnen dringen.
- c) Stal de machine (met de motor) op een droge voldoende geventileerde plaats beschermd tegen de weersomstandigheden.

5.8 LANGE RUSTPERIODE (langer dan 30 dagen)

Als de motor gedurende een lange periode niet gebruikt gaat worden (bijvoorbeeld aan het eind van het seizoen), moeten er enige voorzorgsmaatregelen getroffen worden om de daaropvolgende inbedrijfstelling te begunstigen.

- Ter voorkoming van vuil in de brandstoftank, moet deze geleegd worden door de dop (1) van het bakje van de carburateur los te draaien en alle brandstof in een geschikte bak op te vangen. Vergeet niet daarna de dop (1) er weer stevig op te draaien.
- Verwijder de bougie en giet ongeveer 3 cl schone motorolie in de opening, houd dan de opening met een doek dicht en laat de startmotor even draaien om de motor een paar omwentelingen te laten maken en zo de olie over de binnenkant van de cilinder te verspreiden. Monteer tenslotte de bougie weer zonder de dop van de kabel te verbinden.

6. ONDERHOUD

⚠ LET OP! *Elke poging om aan het emissiebeperkingsstelsel te knoeien kan het emissieniveau tot boven de wettelijke limiet verhogen.*

Hieronder wordt verstaan het verwijderen of wijzigen van onderdelen zoals het inlaatsysteem, het brandstofsysteem en het uitlaatsysteem.

6.1 VEILIGHEIDSADVIEZEN

⚠ LET OP! *Maak de dop van de bougie los en lees de aanwijzingen vóór enige onderhouds- of reinigingswerkzaamheden of reparaties te verrichten. Trek geschikte kleding en werkhandschoenen aan voor alle handelingen die gevaarlijk kunnen zijn voor de handen. Verricht geen onderhoud of reparaties als u niet over het geschikte gereedschap en voldoende technische kennis daarvoor beschikt.*

BELANGRIJK *Gooi afgewerkte olie, oude brandstof of andere vervuulende producten nooit achteloos weg.*

6.2 ONDERHOUDSPROGRAMMA

Volg het in de tabel aangegeven onderhoudsprogramma, volgens de termijnen die zich het eerst voordoen.

BELANGRIJK *Het is de verantwoordelijkheid van de eigenaar van de machine om de onderhoudswerkzaamheden uit te voeren die in de onderstaande tabel staan beschreven.*

BELANGRIJK *Maak hem vaker schoon bij gebruik onder zware omstandigheden of wanneer de lucht sterk verontreinigd is.*

OPMERKING *Bij gebruik van de machine op zeer stoffige ondergronden moeten de filters vaker worden schoongemaakt / vervangen.*

Handeling	Na de eerste 5 werkuren	Om de 5 werkuren of na ieder gebruik	Om de 50 werkuren of aan het eind van het seizoen	Om de 100 werkuren
Controle oliepeil (zie 5.1.1)	-	✓	-	-
Olief versen ¹⁾ (zie 6.3)	✓	-	✓	-
Reiniging van de geluiddemper en van de motor (zie 6.4)	-	✓	-	-
Controle en reiniging van de luchtfilter ²⁾ (zie 6.5)	-	✓	-	-
Vervanging van de luchtfilter (zie 6.5)	-	-	✓	-
Bougie nakijken (zie 6.6)	-	-	✓	-
Bougie vervangen (zie 6.6)	-	-	-	✓
Benzinefilter nakijken ³⁾	-	-	-	✓

¹⁾ Vervang de olie om de 25 uur als de motor vol belast of bij hoge temperaturen werkt.

²⁾ Maak de luchtfilter vaker schoon als de machine in een stoffig gebied werkt.

³⁾ Door een gespecialiseerde werkplaats laten doen.

6.3 OLIE VERVERSEN

Houd u, voor het soort te gebruiken olie, aan de aanwijzingen in het desbetreffende hoofdstuk (zie 8.1).

⚠ LET OP! *Loos de olie met warme motor maar let erop de hete onderdelen van de motor of de afgevoerde olie niet aan te raken.*

Mits anders aangegeven in de Gebruikshandleiding van de machine, als volgt te werk gaan voor de afvoer van de olie:

- Zet de machine horizontaal.
- Maak de zone rondom de vuldop schoon en draai de dop met de oliepeilstok (1) los.
- Plaats een geschikte bak om de olie op te vangen en draai de aftapdop (2) los.
- Monteer de aftapdop (2) weer en let er hierbij op of de afdichting goed geplaatst is en of hij stevig aangedraaid is.
- Nieuwe olie bijvullen (zie 5.1.1).
- Controleer op de oliepeilstok (3) of het oliepeil tot aan «MAX» staat.
- Schroef de dop (1) weer vast en verwijder elk spoor van eventueel gemorste olie.

OPMERKING

De maximale hoeveelheid olie in de motor is 1,2 liter. Geleidelijk bijvullen met kleine hoeveelheden olie en telkens het niveau controleren, zodat het «MAX» streepje op de peilstok niet overschreden wordt.

6.4 REINIGING VAN DE GELUIDDEMPER EN VAN DE MOTOR

De geluiddemper moet met koude motor schoongemaakt worden.

- a) Verwijder met een straal perslucht resten en vuil waardoor brand ontstaan kan, van de geluiddemper en van zijn beveiliging.
- b) Zorg ervoor dat de koelluchtopeningen (1) niet verstopt zijn.
- c) Maak de plastic onderdelen schoon met een met water en zeep bevochtigde spons (2).

6.5 ONDERHOUD VAN DE LUCHTFILTER

- a) Reinig de zone rond het deksel (1) van de filter.
- b) Verwijder het deksel (1) door de twee draaiknoppen los te draaien (2 - TRE0701 - TRE0801), of de lipjes los te maken (2a - TRE0702).
- c) Verwijder het filterelement (3a + 3b).
- d) Verwijder het voorfilter (3b) van de patroon (3a).
- e) Klop de patroon (3a) tegen een hard oppervlak en blaas perslucht vanuit de binnenkant om stof en resten te verwijderen.
- f) Was de voorfilterspons (3b) met water en zeep en laat hem opdrogen.

BELANGRIJK

Gebruik geen water, benzine, reinigingsproducten of ander voor de reiniging van de patroon.

BELANGRIJK

De voorfilterspons (3b) moet NIET gesmeerd worden.

- g) Maak de binnenkant van de filterzitting (4) schoon van stof en resten en houd hierbij de afzuigleiding dicht met een doek (5) om te voorkomen dat ze de motor binnendringen.
- h) Verwijder de doek (5), plaats het filterelement (3b + 3a) in zijn zitting en sluit het deksel (1).

6.6 CONTROLE EN ONDERHOUD VAN DE BOUGIE

- a) Demonteer de bougie (1) met een pijpsleutel (2).
- b) Maak de elektroden (3) schoon met een metalen borstel waarbij eventuele koolstofafzettingen verwijderd moeten worden.
- c) Controleer met een diktemeter (4) de afstand tussen de elektroden (0,6 – 0,8 mm).
- d) Monteer de bougie (1) weer en draai hem met een pijpsleutel (2) stevig vast.

Vervang de bougie als de elektroden verbrand zijn of als het keramiek kapot of gebarsten is.

**LET OP!**

Brandgevaar! Controleer de startinstallatie niet als de bougie niet in zijn zitting gedraaid is.

BELANGRIJK

Gebruik alleen bougies van het aangegeven soort (zie 8.1).

7. PROBLEEMOPLOSSING

PROBLEMEN	MOGELIJKE OORZAAK	OPLOSSING
a) Startproblemen	- Geen brandstof	- Controleren en bijvullen (zie 5.1.3)
	- Oude brandstof of afzettingen in de tank	- Leeg de tank en vul met nieuwe brandstof
	- De startprocedure is niet correct	- Voer de startprocedure goed uit (zie 5.2)
	- Losgekoppelde bougie	- Controleren of het kapje goed op de bougie zit (zie 5.1.4)
	- Bougie nat of elektroden van de bougie vuil of op onjuiste afstand	- Controleren (zie 6.6)
	- Verstopte luchtfilter	- Controleren en reinigen (zie 6.5)
	- Olie niet gepast aan het seizoen	- Vervangen door een gepaste olie (zie 6.3)
	- Verdamping van de brandstof in de carburateur door te hoge temperaturen	- Enkele minuten wachten en een nieuwe startpoging ondernemen (zie 5.3)
	- Brandstofproblemen	- Contact opnemen met een geautoriseerd Servicecentrum
	- Startproblemen	- Contact opnemen met een geautoriseerd Servicecentrum
b) Onregelmatige werking	- Elektrodes van de bougie vuil of ongepaste afstand	- Controleren (zie 6.6)
	- Dop van de bougie niet goed aangebracht	- Controleer of de dop stabiel aangebracht is (zie 5.1.4)
	- Verstopte luchtfilter	- Controleren en reinigen (zie 6.5)
	- Versnellingshendel in de stand «CHOKE»	- Zet de hendel in de stand «FAST»
	- Brandstofproblemen	- Contact opnemen met een geautoriseerd Servicecentrum
	- Startproblemen	- Contact opnemen met een geautoriseerd Servicecentrum
c) Vermogenverlies tijdens het werk	- Verstopte luchtfilter	- Controleren en reinigen (zie 6.5)
	- Brandstofproblemen	- Contact opnemen met een geautoriseerd Servicecentrum

8. TECHNISCHE GEGEVENS

8.1 VLOEISTOFFEN EN RESERVEONDERDELEN

Brandstof	Benzine loodvrij (groen) minimum 90 N.O.
Motorolie: van 5 tot 35 °C	SAE 30
van -15 tot +35 °C	10W-30
Inhoud carter	1,2 liter
Soort bougie	QC12YC / RC12YC (Champion) of gelijksoortig
Afstand tussen de elektroden	0,6 - 0,8 mm
CO ₂	773,41 g/kWh

Deze meetresultaten voor CO₂ betreffen metingen volgens een vaste testcyclus onder laboratoriumomstandigheden, gedaan op een (basis)motor die representatief is voor het betrokken motortype (de betrokken motorfamilie); zij impliceren of vormen geen enkele garantie voor de prestaties van een bepaalde motor.

IT • Il contenuto e le immagini del presente manuale d'uso sono stati realizzati per conto di ST. S.p.A. e sono tutelati da diritto d'autore – È vietata ogni riproduzione o alterazione anche parziale non autorizzata del documento.

BG • Съдържанието и изображенията в настоящото ръководство са извършени за ST. S.p.A. и са защитени с авторски права – Забранява се всяко неотризирано възпроизвеждане или промяна, дори и отчасти на документа.

BS • Sadržaj i slike iz ovog korisničkog priručnika napravljeni su isključivo za ST. S.p.A. i zaštićeni su autorskim pravima – zabranjena je svaka neovlaštena reprodukcija ili izmjena dokumenta, djelomično ili u potpunosti.

CS • Obsah a obrázky v tomto návodu k použití byly zpracovány jménem společnosti ST. S.p.A. a jsou chráněny autorským právem – Reprodukce či nepovolené pozměňování tohoto dokumentu, a to i částečné, je zakázáno.

DA • Indhold og illustrationer i denne vejledning er blevet skabt på vegne af ST. S.p.A. og er beskyttet af ophavsret – Enhver gengivelse eller ændring, også delvis, af dokumentet uden autorisation hertil er forbudt.

DE • Inhalt und Bilder dieser Bedienungsanleitung wurden im Namen von ST. S.p.A. erstellt und sind urheberrechtlich geschützt – Jede nicht genehmigte Vervielfältigung oder Veränderung, auch auszugsweise, dieses Dokuments ist verboten.

EL • Το περιεχόμενο και οι εικόνες στο παρόν εγχειρίδιο χρήσης δημιουργήθηκαν για λογαριασμό της εταιρείας ST. S.p.A. και προστατεύονται από πνευματικά δικαιώματα – Απαγορεύεται οποιαδήποτε αναπαραγωγή ή τροποποίηση, έστω και μερική, του εγχειρίδιου χωρίς έγκριση.

EN • The content and images in this User Manual were produced expressly for ST. S.p.A. and are protected by copyright – any unauthorised reproduction or modification to the document, either partially or in full, is prohibited.

ES • El contenido y las imágenes del presente manual de uso han sido creados por ST. S.p.A. y están protegidos por los derechos de autor – Se prohíbe toda reproducción o modificación, incluso parcial, no autorizada del documento.

ET • Käesoleva kasutusjuhendi sisu ja kujutised on toodetud konkreetselt ettevõttele ST. S.p.A. ja neile rakendub autoriõigusseseadus – dokumendi igasugune osaline või täielik ilma loata reprodutseerimine või muutmine on keelatud.

FI • Tämän käyttöoppaan sisältö ja kuvat on valmistettu ST. S.p.A. -yhtiön toimesta ja niitä suojaa tekijänoikeuslaki. – Asiakirjan kaikenlainen kopioiminen tai muuttaminen, osittainkin, on kielletty ilman erityistä lupaa.

FR • Le contenu et les images du présent manuel d'utilisation ont été réalisés pour le compte de ST. S.p.A. et sont protégés par un droit d'auteur - Toute reproduction ou modification non autorisée, même partielle, du document, est interdite.

HR • Sadržaj i slike u ovom priručniku za uporabu izrađeni su za tvrtku ST. S.p.A. te su obuhvaćeni autorskim pravima – Zabranjuje se neovlašteno umnožavanje ili prilagodba, djelomična ili u cijelosti, ovog dokumenta.

HU • Ennek a használati útmutatónak a tartalma és a benne szereplő képek kizárólag a ST. S.p.A. számára készültek és szerzői joggal védettek – tilos a dokumentum bármely részének vagy egészének engedély nélküli sokszorosítása és módosítása.

LT • Šio naudotojų vadovo turinys ir paveikslėliai skirti tik „ST. S.p.A.“ ir yra saugomi autorių teisėmis – dokumentą atgaminti ar modifikuoti, visiškai arba iš dalies, yra draudžiami.

LV • Šis lietotāja rokasgrāmatas saturs un attēli ir veidoti tikai ST. S.p.A. un ir aizsargāti ar autortiesībām. Jebkāda dokumenta vai tā daļas prettiesiska kopēšana vai pārveide ir stingri aizliegta.

MK • Содржината и сликите во Упатството за корисникот се подготвени исклучиво за ST. S.p.A. и се заштитени со авторски права – забрането е секое делумно или целосно неовластено репродуцирање или измена на документот.

NL • De inhoud en de afbeeldingen van deze gebruikshandleiding werden gerealiseerd voor rekening van ST. S.p.A. en zijn beschermd door het auteursrecht – Elke niet-geautoriseerde reproductie of wijziging, ook gedeeltelijke, van het document is verboden.

NO • Innholdet og bildene i denne brukerveiledningen er utført på oppdrag fra ST. S.p.A. og er beskyttet ved opphavsrett - Enhver gjengivelse eller endring, selv kun delvis, er forbudt.

PL • Treść oraz ilustracje zawarte w niniejszej instrukcji obsługi powstały na zlecenie spółki ST. S.p.A. i są chronione prawami autorskimi – Zabrania się wszelkiego kopiowania bądź modyfikowania, także częściowego, niniejszego dokumentu bez uzyskania stosownej zgody.

PT • As imagens e os conteúdos contidos no presente Manual do Utilizador foram expressamente criados para uso exclusivo da ST. S.p.A., encontrando-se protegidos por direitos de autor. Qualquer tipo de reprodução ou alteração, parcial ou integral, não autorizadas deste Manual estão expressamente proibidas.

RO • Conținutul și imaginile din manualul de utilizare de față au fost realizate în numele ST. S.p.A. și sunt protejate de drepturi de autor – Este interzisă orice reproducere sau modificare chiar și parțială neautorizată a documentului.

RU • Тесты и изображения, содержащиеся в настоящем руководстве, были созданы в интересах ST. S.p.A. и защищены авторскими правами – Любое несанкционированное воспроизведение или изменение документа запрещено.

SK • Obsah a obrázky v tomto návode na používanie boli spracované menom spoločnosti ST. S.p.A. a sú chránené autorským právom – Reprodukcie či nepovolené pozměňovanie tohto dokumentu, a to aj čiastočné, je zakázané.

SL • Vsebine in slike v tem uporabniškem priručniku so izdelane za podjetje ST. S.p.A. in so zaščitene z avtorskimi pravicami – vsakršno nepooblaščenno razmnoževanje ali spreminjanje dokumenta, v celoti ali delno, je prepovedano.

SR • Sadržaj i slike ovog priručnika za upotrebu su napravljeni u ime ST. S.p.A. i zaštićeni su autorskim pravima – Zabranjena je svaka potpuna ili delimična reprodukcija ili izmena dokumenta bez odobrenja.

SV • Innehållet och bilderna i denna användarhandbok har framställts för ST. S.p.A. och skyddas av upphovsrätt – all form av reproduktion eller ändring, även partiell, som inte auktoriserats är förbjuden.

TR • Bu Kullanıcı Kilavuzundaki içerik ve resimler açığa ST. S.p.A. için üretilmiştir ve telif hakkı ile korunmaktadır – dokümanın izinsiz olarak tamamen ya da kısmen herhangi bir şekilde çoğaltılması ya da dağıtılması yasaktır.



.....

Type:

Art.N CE
.....-s/n