



**AURORA AGRICULTURAL MACHINERY
HIGH QUALITY MINI-TILLERS**

**МОТОБЛОК
МУЛЬТИФУНКЦИОНАЛЬНЫЙ
AURORA**

ИНСТРУКЦИЯ ПО ЭКСПЛУАТАЦИИ

**Модели: SPACE YARD 1000D SMART
 SPACE YARD 1350D, 1350D PLUS
 SPACE YARD 1350D SMART**

Официальный сайт AURORA в России: aurora-online.ru

Поздравляем вас с покупкой культиватора Aurora!

Компактный, легкий, многофункциональный и высокоэффективный аппарат для сельскохозяйственных нужд, способный свободно передвигаться по холмам, водянистой почве, а также легко менять направление. Данный культиватор широко используется на различных видах местностей: суходолу, гористой местности, фруктовых садах, огородах и теплицах. Что касается вспашки почвы, это основное назначение культиватора, но вкуче с различным навесным оборудованием он может использоваться для перекачки воды, орошения почвы водой и пестицидами, сбора урожая, засеваия, удобрения почвы и другое. Аппарат имеет достаточно простую сборку, его несложно отремонтировать, потребление топлива минимальное, в общем, это аппарат вашей сельскохозяйственной мечты.

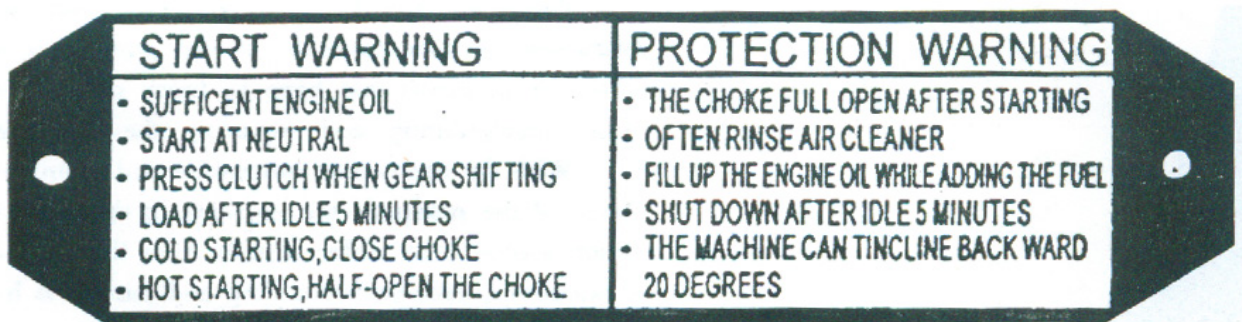
Перед применением ознакомьтесь с данными инструкциями по применению и строго следуйте им.

Культиватор безопасен в использовании и не нанесет вам телесных травм, если вы будете четко следовать указаниям.

Спасибо!

Меры предосторожности

- При запуске аппарата убедитесь, что рычаг переключения скоростей находится в нейтральной позиции
- Четко соблюдайте меры безопасности во время работы с аппаратом!
- Будьте предельно осторожны и внимательны, чтобы не пораниться быстро вращающимися фрезами
- Когда вы заживаете ручку реверса, следите чтобы рычаг переключения скоростей был в нейтральной позиции
- Используйте только чистые топливо и масло
- Выжимайте сцепление, когда переключаете скорости.
- Внимательно прочтите информацию на стикере на руле перед использованием аппарата.
- Следует ставить защитную панель на аппарат перед его использованием либо после оказания технической поддержки.



Содержание

Глава 1 Общая информация	5
I. Технические параметры.....	5
II. Вид.....	6
Глава 2 Основные области применения мотоблока.....	7
I. Культивация.....	7
II. Выкапывание и окучивание.....	8
III. Транспортировка на малые расстояния.....	8
Глава 3 Эксплуатация аппарата.....	9
I. Сборка.....	9
II. Установка и регулировка тросов.....	11
III. Проверка и замена масла.....	13
IV. Запуск.....	14
V. Работа.....	14
VI. Установка и использование дополнительного оборудования.....	16
VII. Меры безопасности.....	17
VIII. Подготовка аппарата к работе.....	17
IX. Эксплуатация двигателя.....	17
X. Полезные заметки при использовании мотоблока.....	18
XI. Означения мер безопасности.....	18
Глава 4 Техническое обслуживание	20
I. Обкатка	20
II. Обслуживание и хранение.....	20
III. Техническая поддержка и проверка.....	20
IV. График проверки дизельного двигателя.....	21
V. Долговременное хранение.....	21
Глава 5 Подготовка к последующей эксплуатации	22
I. Муфта конической зубчатой передачи.....	22
II. Реверс и троса реверса.....	22
III. Трос сцепления.....	23
IV. Трос акселератора	23
V. Руль (стойка руля).....	23
Глава 6 Устранение неисправностей.....	24
I. Дизельный двигатель.....	24
II. Сцепление.....	24
III. Коробка передач.....	26
IV. Ходовая часть.....	26
V. Иные неисправности.....	27

Глава 1 Общая информация

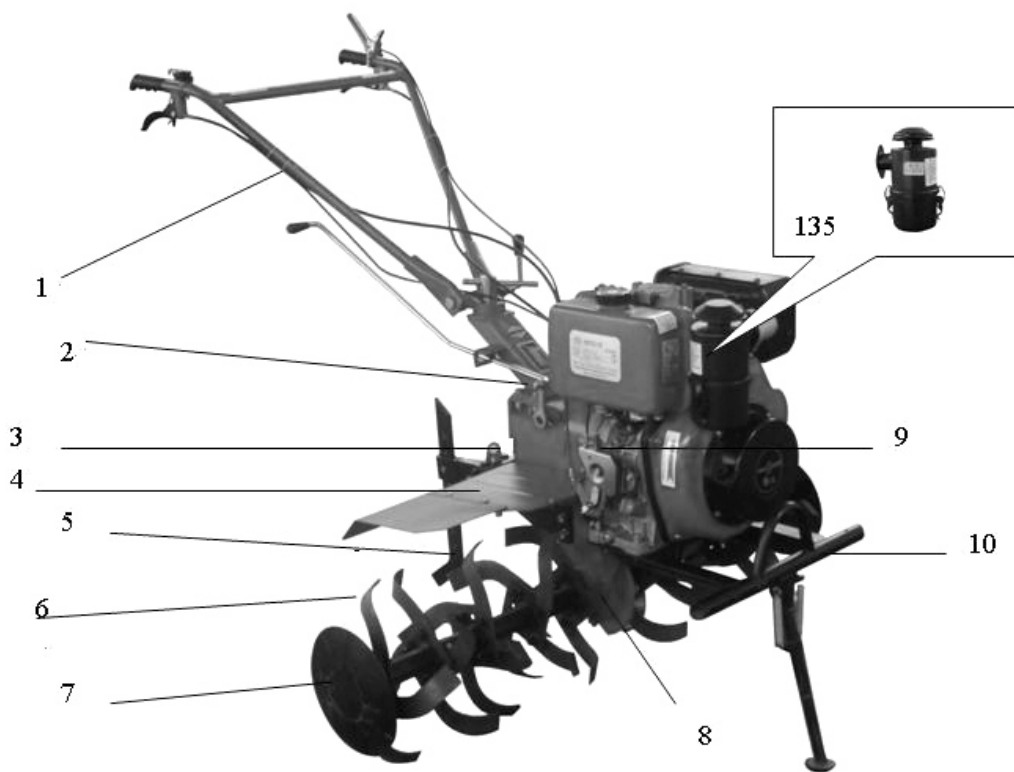
I. Технические параметры

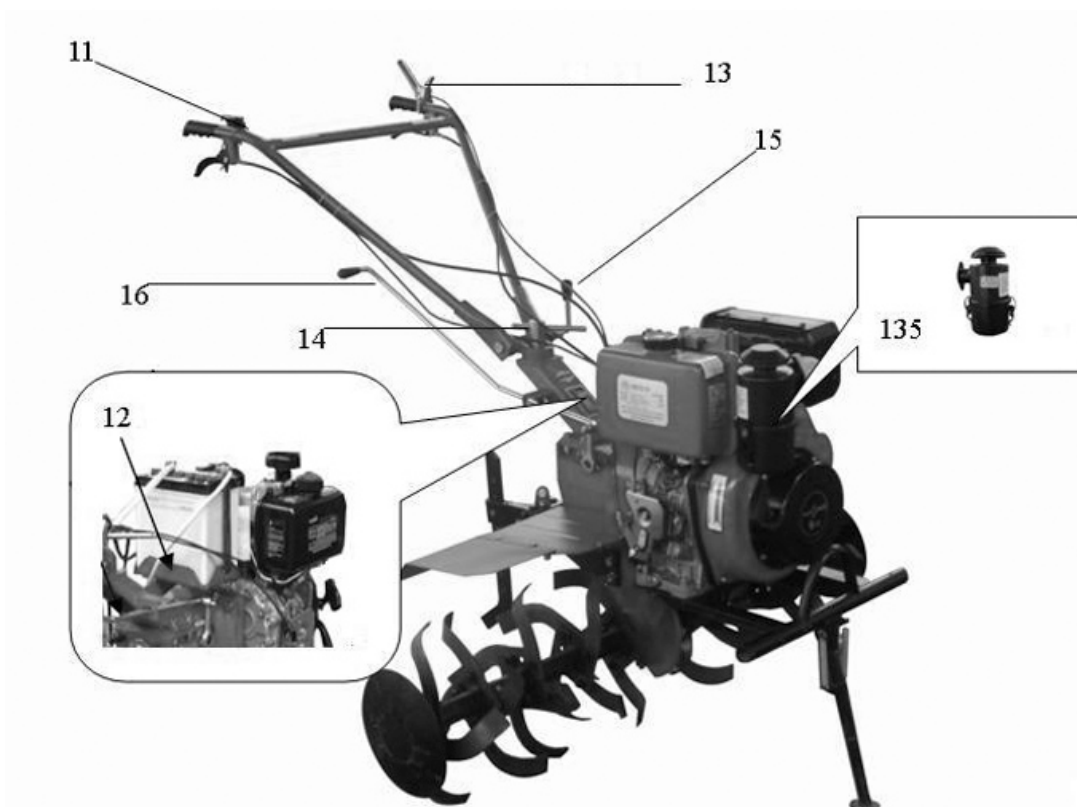
Запчасть		Модель Параметры	Ед. измерения	1050	1350 D, 1350 D PLUS*	1350D SMART	
Двигатель	Модель			H178FD Дизельный двигатель	H186FD Дизельный двигатель	H186FD Дизельный	
	Объем масла редуктора		(л)	2	2	2	
	Номинальная мощность		KW	4.0	6.3	6.3	
	Мах мощность		KW	4.41	6.6	6.6	
	Скорость вращения	Номинальная скорость вращения		3600			
		Скорость вращения вала мощности на выходе		3600			
	Литраж		ml	296	406	406	
	Режим запуска			Компрессионное воспламенение			
	Запуск			Ручной/Электро	Ручной/Электро	Ручной/Электро	
	Объем двигателя		л	3.5	5.5	5.5	
	Объем масла		л	1.1	1.5	1.5	
	Батарея аккумулятора (кислотная)	Напряжение		V			
20 ампер часов		Ah					
Мотоблок	Габариты(длина×ширина ×высота)		mm	1030×570×880	1030×570×880	1030×570×880	
	Вес		Kg	≤105	≤120	≤120	
	Тип трансмиссии			Зубчатая передача	Зубчатая передача	Зубчатая передача	
	Тип подключения			Прямое подключение	Прямое подключение	Прямое подключение	
	Скорость	Скорость хода	Быстрая	Km/h	10	10	10
			Медленная		5	5	5
		Скорость работы	Культивация		0.5-1.3	0.5-1.3	0.5-1.3
			Вспашка				
	Реверс			2	2	2	
	Фрезы	Скорость вращения		r/min	115	129.78	129.78
		Мах. радиус вспашки		mm	188	180	180
		Количество фрез		pcs	32	40	40
Группы фрез		pcs	8	10	10		
Кол-во лепестков на каждую группу фрез		pcs	4	4	4		

	Расстояние между двумя соседними лепестками	mm	150	150	150
	Диаметр фрез	cm	36	36	36
	Тип фрез		Фрезы для обработки суходола		
	Тип сцепления		Многодисковое сцепление для обработки влажной почвы. Ручное управление		
	Глубина вспашки	cm	≥10	≥10	≥10
	Ширина обработки	cm	105	135	135
	Эффективность работы	h m ² /h	0.053-0.099	0.066-0.133	0.066-0.133
	Потребление топлива	Kg/h m ²	≤1. 20	≤1. 50	≤1. 50
	Объем карбюратора	L	2. 4	2. 4	2. 4
	Сила звука давления	dB(A)	≤86	≤86	≤86
	Сила звука мощности	dB(A)	≤93	≤93	≤93

* модель 1350D и модель 1350D PLUS отличаются размером колёс. В стандартной поставке колёса 4.00-8, в комплектации PLUS колёса 5.00-12

Вид





- | | |
|--------------------------------|--|
| 1. Руль | 10. Бампер |
| 2. Коробка передач в сборке | 11. Переключатель дроссельной заслонки |
| 3. Регулировочный болт | 12. Поддон батареи аккумулятора |
| 4. Закрылок | 13. Рычаг экстренной остановки |
| 5. Сошка | 14. Стопор (вверх/вниз) |
| 6. Фреза | 15. Стопор (влево/вправо) |
| 7. Боковой диск | 16. Переключатель скоростей |
| 8. Ступенчатая коробка в сборе | |
| 9. Дизельный двигатель | |

Глава 2 Основные области применения мотоблока

I. Культивация

Установите обрабатывающие фрезы по правую и левую стороны вала коробки передач, используйте 2 болта М8×55 для установки осей фрез. Аппарат готов к использованию. (См. таблицу ниже, а также Рис. 2 и 3)

Обрабатывающий инструмент	4 группы		5 групп	
	3 лепестка	4 лепестка	3 лепестка	4 лепестка
Фрезы	3×8	4×8	3×10	4×10
Ширина обработки (mm)	1050	1050	1350	1350
Обрабатываемая почва	Засушливая и достаточно вязкая почва	Твердый грунт	Влажная почва	Суходол

Рис 2. Установка фрез

Рис 3. Установка выкапывателя



II Выкапывание и окучивание

Открутите фиксирующий болт, задайте необходимую ширину и глубину выкапывания, закрепите болт. Можно приступать к работе. (Рис 3)

III Транспортировка на малые расстояния

Если присоединить к валу коробки передач предплечье кузова тележки мотоблок может служить транспортировочным средством. Грузоподъемность составляет 250кг, при нормальных оборотах дизельного двигателя, быстрая передача составляет 10 км/ч, а медленная около 5 км/ч.

Глава 3 Эксплуатация аппарата

I. Сборка (Рис4)

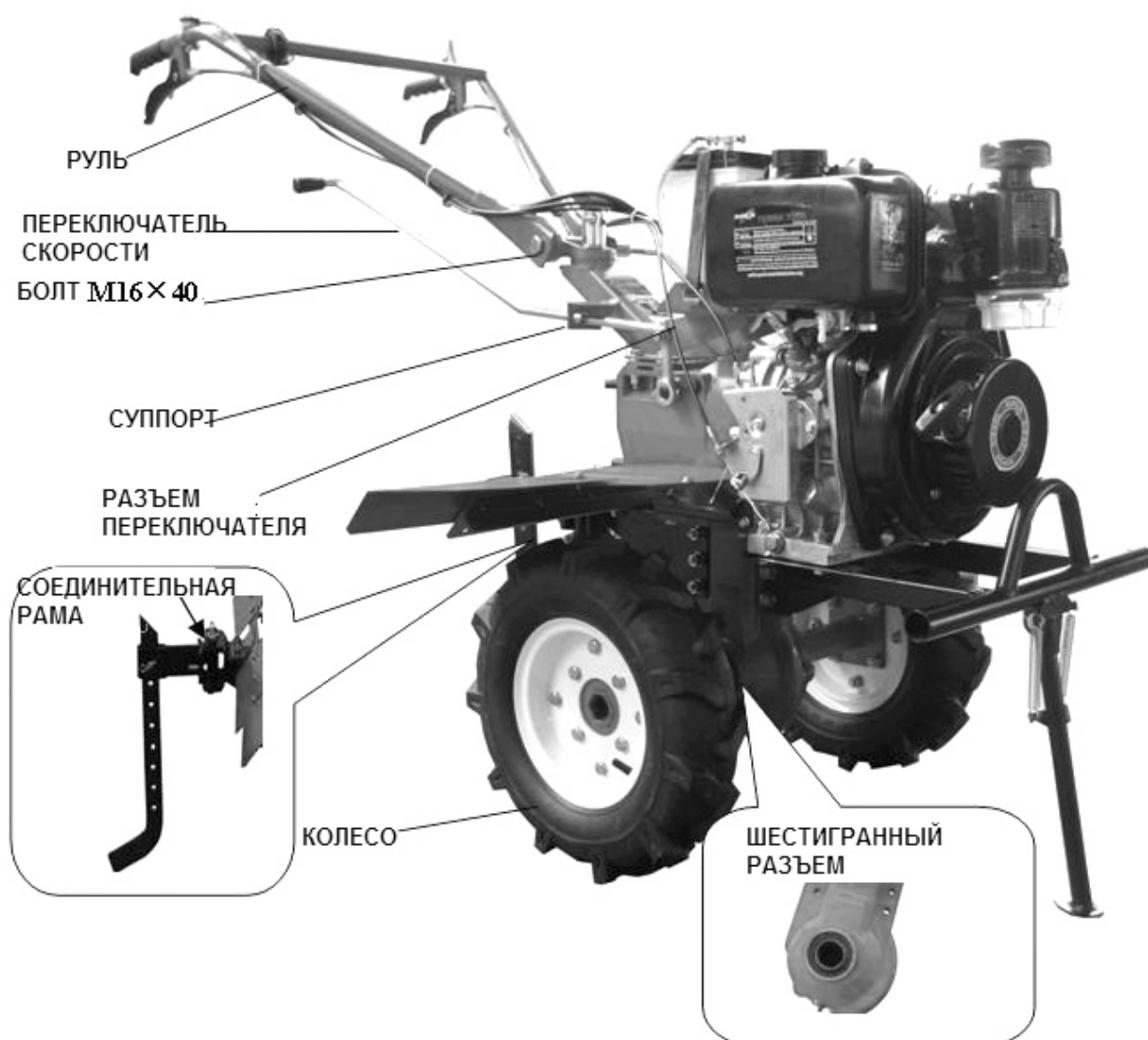
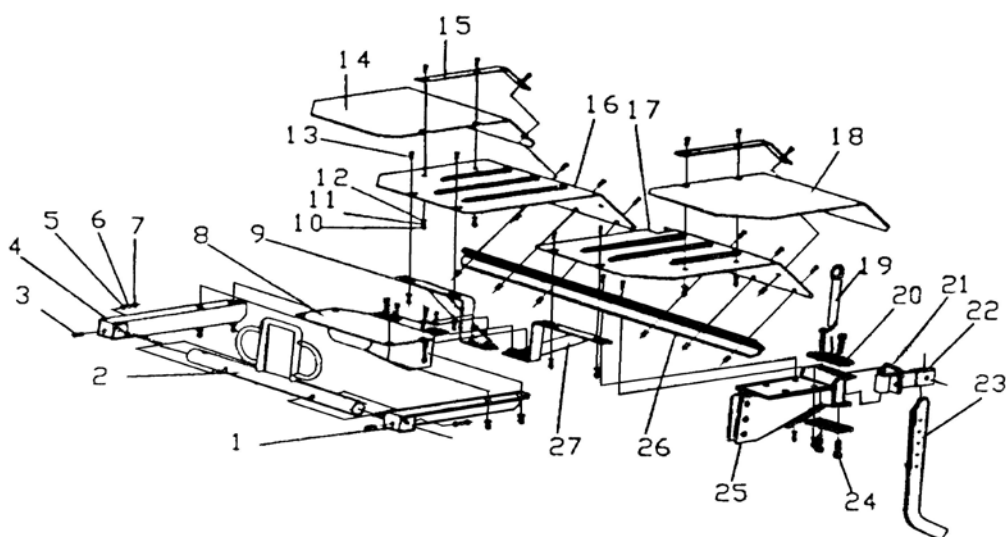


Рис 4

1. Зафиксируйте основной корпус аппарата, вставив шестигранную ось в соответствующий разъем на ступенчатой коробке.
2. Надежно зафиксируйте ее болтом М6×6
3. Колеса: установите колеса по обеим сторонам шестигранной оси и зафиксируйте болтами М8×55 и гайками М8.
4. Крепление сошки. Установите сошку в соединительную раму, зафиксировав ее штифтом 3*26 со стопором.
5. Руль: два зубчатых диска суппорта руля крепятся к дискам на основании суппорта и фиксируются болтами М16×140 с плоскими прокладками 16.

6. Переключатель скоростей: пропустите рычаг переключения через продольный паз суппорта переключателя в основании руля и вставьте в отверстие на корпусе рычага, зафиксируйте с помощью шплинта $\varnothing 3.2 \times 16$. Поставьте переключатель в нейтральное положение.

7. Сборка нижней рамы



- | | |
|--|---------------------------------------|
| 1. Кронштейн бампера (левый) | 15. защитный кожух |
| 2. Кронштейн бампера (передниц) | 16. защитный кожух (правый) |
| 3. Болт М8 (ВГ5781 -86) | 17. защитный кожух (левый) |
| 4. Кронштейн бампера (правый) | 18. Крыло (левое) |
| 5. Гайка М8 (GB41 -86) | 19. Шпонка |
| 6. Пружинное кольцо $\varnothing 8$ (GB93 -87) | 20. соединительная пластина |
| 7. Шайба $\varnothing 8$ (GB95 -85) | 21. Болт М8 \times 50 (GB5781 -86) |
| 8. Платформа | 22. Разъем соединение |
| 9. Кронштейн (правый) | 23. Тормоз |
| 10. Гайка М6 (GB41 -86) | 24. Болт М8 \times 25 (GB5781 -86) |
| 11. Пружинное кольцо $\varnothing 6$ (GB93 -87) | 25. Суппорт сцепки |
| 12. Шайба $\varnothing 6$ (GB95 -85) | 26. Кронштейн крыльев |
| 13. Болт М6 \times 10 (GB5781 -86) | 27. Кронштейн (левый) |
| 14. Крыло (правое) | |

II. Установка и регулировка тросов

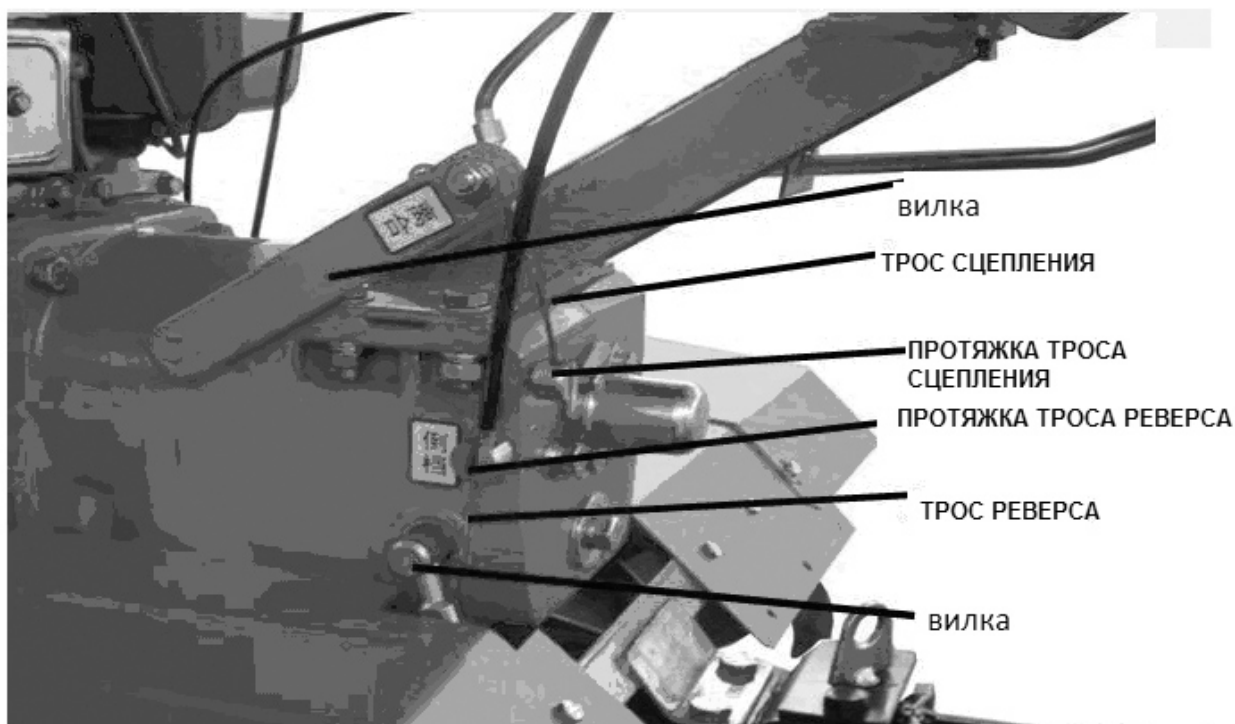
1. Регулировка троса сцепления (Рис 5 и 6)

- 1 Открутите стопорную гайку рулевой тяги
- 2 Прикрутите рулевую тягу чтобы выступающий суппорт ручки стал наиболее коротким.
- 3 Вставьте соединительный элемент троса сцепления в соответствующий разъем в задней части коробки передач

Рис 5



Рис 6

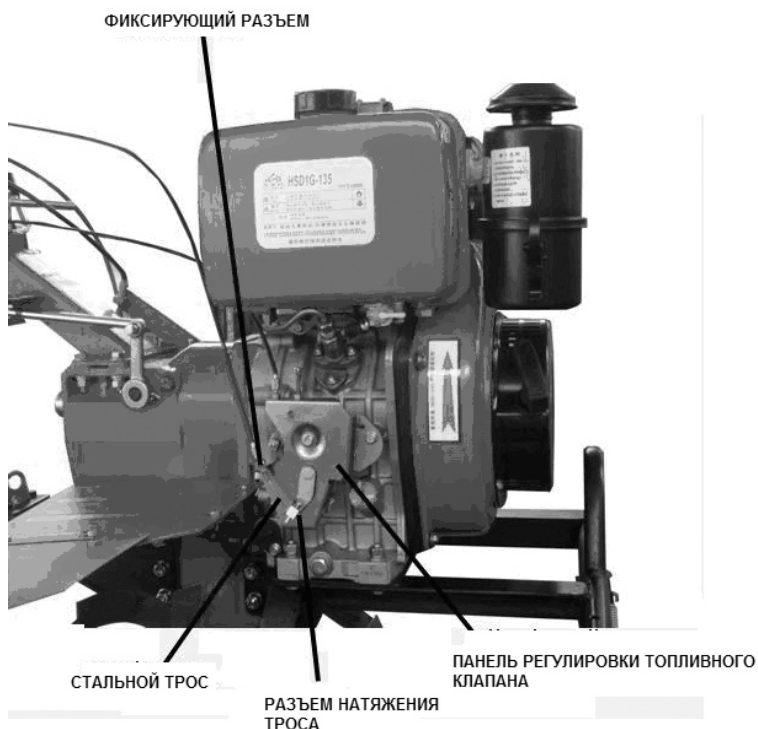


- 4 Вставьте трос в разъем М8 в основании вилки сцепления и вставьте соединительный элемент троса в разъем.
- 5 Открутите рулевую тягу, сожмите и отпустите ручку сцепления так, чтобы сила натяжения в тросе позволила вернуть ручку в исходное положение. Закрутите стопорную гайку.

2. Регулировка троса реверса (Рис 5 и 6)

- 1 Открутите стопорную гайку рулевой тяги
- 2 Прикрутите рулевую тягу чтобы выступающий суппорт ручки стал наиболее коротким
- 3 Вставьте трос в вал с вилкой на задней части коробки передач, убедитесь что соединительная часть троса входит в разъем на валу с вилкой.
- 4 Прокрутите вал с вилкой против часовой стрелки, протяните трос через узкий паз разьема на задней части коробки передач..
- 5 Открутите рулевую тягу, сожмите и отпустите ручку сцепления так, чтобы сила натяжения в тросе позволила вернуть ручку в исходное положение. Закрутите стопорную гайку

3. Регулировка троса топливного насоса (Рис 7)



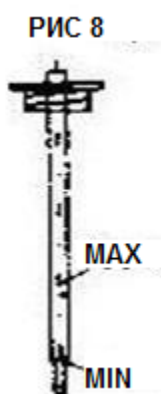
- 1 Поставьте рычаг топливного насоса в положение min
Вставьте трос топливного насоса в резьбонарезную основу и закрепите на регулировочной панели на дизельном двигатели.
- 2 Натяните трос, закрепите болтами.
- 3 Отрегулируйте переключатель подачи топлива на панели регулировки топливного клапана так, чтоб его можно было ставить в положения maximum and minimum.

III Проверка и заправка масла

1. Проверьте все рычаги управления (переключатель дроссельной заслонки, сцепление, рычаг переключения скоростей, рычаг реверса).
2. Приведите рычаг переключения скоростей в нейтральное положение.
3. Замена топлива

Залейте масло SAE10W-40 в картер дизельного двигателя. См. Рис 9.

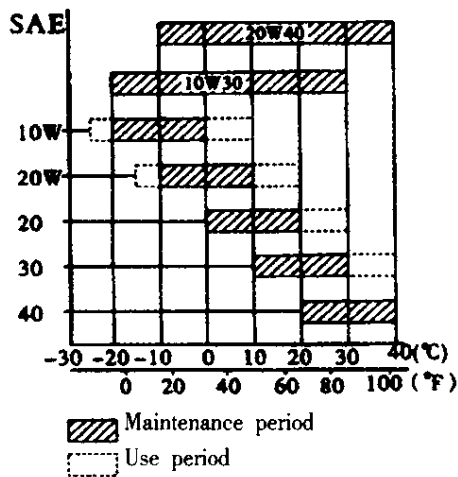
Приведите культиватор в горизонтальное положение, открутите крышку с отверстия для масла. Для проверки уровня масла, используйте щуп. Уровень масла должен находиться между двумя крайними отметками. (См. рис 8)



Рекомендованный объем масла

Модель	186F	178F
Литр (Британский галлон)	1,5 (0.36)	1,1 (0.24)

Рис 9



Выбирайте подходящее масло в соответствии с таблицей (Рис 9)

Внимание: На редукторе установлена заглушка. Данная заглушка не предназначена для измерения уровня масла! В комплекте поставляется отдельный щуп 12см для замера уровня масла. В соответствии с отметками на щупе, допустимый уровень масла для нормальной работы устройства должен быть в пределах 9,5-11 см(от горловины).

Примечание: не превышайте указанного уровня масла

IV. Запуск

Рычаг переключения скоростей должен быть в нейтральном положении

1. Запустите дизельный двигатель в соответствии с инструкцией к нему.
2. Дизельный двигатель на низкой скорости должен иметь обороты 1500-2000 об/мин. при нагрузке 2-3 минуты.
3. Проверьте исправно ли работает двигатель. Если двигатель работает ненормально, выключите аппарат и проверьте двигатель

V. Работа (Заметка: перед началом работы с мотокультиватором следует провести обкатку. См Глава 4)

1. На медленной передаче

① Крепко зажмите рычаг сцепления левой рукой

② Правой рукой потяните рычаг передач назад, убедитесь что он в положении медленной скорости. Затем правой рукой зажмите правую ручку руля. (Заметка: не зажимайте рычаг реверса)

1 Постепенно отпускайте рычаг сцепления, аппарат будет работать на низкой скорости

2 Правой рукой отрегулируйте подачи топлива, чтобы двигатель работал со скоростью 5 км/ч

2. На быстрой передаче

1 Левой рукой зажмите рычаг сцепления

Правой рукой потяните рычаг передач вперед, убедитесь, что он в положении быстрой скорости.

Правой рукой зажмите правую ручку руля. (Заметка: не зажимайте рычаг реверса)

- 2 Постепенно отпускайте рычаг сцепления, аппарат будет работать на высокой скорости
- 3 Правой рукой отрегулируйте подачу топлива, чтобы двигатель работал со скоростью 10 км/ч
3. Задней передаче
 - 1левой рукой зажмите рычаг сцепления.
 - 2 Правой рукой потяните рычаг переключения скоростей и убедитесь, что он находится в правильном положении. Указательным пальцем зажмите рычаг реверса, затем правой рукой возьмитесь за ручку реверса.
 - 3 Постепенно отпустите рычаг сцепления, культиватор может работать на заднем ходу. (Заметка: не отпускайте ручку реверса)
 - 4 Если вы закончили работать на заднем ходу, левой рукой зажмите рычаг сцепления, правой рукой отпустите ручку реверса.
4. Меняйте скорость передаче по ходу аппарата: прикройте клапан двигателя (следите за тем, чтобы мотор не заглох).
5. Смена направления движения: направляйте ручки влево и вправо, аппарат будет менять ход соответственно.
6. **Эксплуатация ручного/электро старта и механизма экстренной остановки двигателя.**
 - 1левой рукой зажмите красный рычаг экстренной остановки, находящийся нВ руле, потяните рычаг сцепления. Зажимая эти рычаги, вы приводите двигатель в положение рабочей готовности. Теперь можете запустить двигатель вручную
 - 2 Если двигатель с электростартом, пропустите выше указанные шаги, подключив электростарт к источнику питания. Если нет подключения к сети, используйте кислотные аккумуляторные батареи на 12V, 36А.ч.
 - 3 Поверните ключ зажигания, когда двигатель запустится, отпустите ключ, он вернется в исходное положение автоматически.
 - 4 Отрегулируйте рычаг подачи топлива в правильное положение после запуска двигателя.
 - 5 Зажмите рычаг экстренной остановки и руль левой рукой, отогните курок механизма экстренной остановки на рычаге сцепления; рычаг сцепления становится в нижнее положение, отжимается сцепление – аппарат готов к работе. В процессе работы следует зажимать и рычаг экстренной остановки и руль.
 - 6 В случае экстренной необходимости, отпустите рычаг механизма экстренной остановки и руль, двигатель перестанет работать, аппарат останавливается.
7. **Остановка аппарата**
 - 1 Выжмите рычаг сцепления.

2. Переведите рычаг переключения скоростей в нейтральную позицию, отпустите рычаг сцепления, переключите клапан в минимальное положение, аппарат остановится.

VI. Установка и использование дополнительного оборудования

1. Для культивации почвы, отсоедините колеса и установите на вал оси с фрезами, зафиксируйте их при помощи болтов М8×55. Заметка: почвофрезы делятся на правые и левые. После установки фрез, присоедините также защитные крышки слева и справа соответственно. Глубина вспашки может меняться, нужно только отрегулировать высоту, то насколько туго затянуты фиксирующие болты, угол между осями фрез и почвой.
2. Обработка рыхлой почвы: если стопа погружается в почву менее чем на 25 см, для обработки можно использовать почвофрезы для влажной почвы.



Сошка

3. Если требуется выкапывание, подсоедините к стойке выкапыватель и отрегулируйте ширину и высоту обработки

Диапазон ширины обработки : 14см-40см

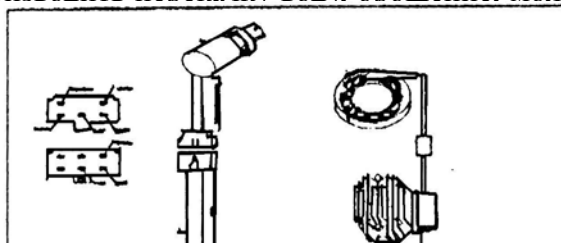
Диапазон глубины обработки: 11см-25см

4. Транспортировка на малые расстояния

Подсоединив к валу телегу, можно транспортировать малогабаритный грузы при помощи мотокультиватора. Номинальная грузоподъемность 250кг, при нормальных оборотах дизельного двигателя медленная скорость – 5 км/ч, быстрая – 10 км/ч.

5. Работа в режиме многофункциональности.

Снимите защитный кожух с коробки передач (№2 на Рис 1), выкрутите болты с задней части главного вала, снимите кожух с вала и закрепите на хвостовике вала шкив при помощи болтов. V-образный ремень типа А подходит для обычного шкива ременной передачи. Номинальная скорость вращения ременной передачи 3000 об./мин. При подсоединении соответствующего устройство мотоблок может производить перекачку волн. опошение. молотьбу, уборку урожая и т.д.



6. Зажигание, электростарт

VII. Меры безопасности

1. Внимательно ознакомьтесь с инструкцией и с составляющими частями аппарата.
2. Держите аппарат в недоступном для детей месте.
3. Не используйте аппарат вблизи детей или животных
4. Помните что пользователь несет ответственность за окружающих при работе с аппаратом.

VIII. Подготовка

1. Перед использование аппарата установите закрылки
2. Убедитесь что фрезы и фендер надежно закреплены.
3. При работе с аппаратом надевайте соответствующую обувь и одежду.
4. Перед началом работы внимательно осмотрите обрабатываемую территорию на наличие опасных предметов.
5. **ПРЕДУПРЕЖДЕНИЕ** Дизельное топливо крайне огнеопасно:
 - хранить топливо нужно в специально отведенном для этих целей контейнере
 - производите доливку топливо только на улице
 - доливайте топливо до начала работы. Никогда не снимайте крышка топливного бака и не доливайте дизель при включенном двигателе или пока двигатель еще не остыл.
 - если топливо разлилось, не пытайтесь завести двигатель, уберите аппарат подальше от места разлива, проследите чтобы рядом не было веществ способных вызвать воспламенения до тех пор пока дизельные пары не улетучатся.
6. При необходимости производите замену неисправных глушителей
7. Перед использованием, проверьте все детали аппарата на предмет износа.

IX. Эксплуатация двигателя

1. Не запускайте двигатель в помещениях где могут скапливаться ядовитые пары углекислого газа.
2. Работайте только при дневном свете либо при хорошем искусственном освещении
3. Убедитесь что твердо стоите на ногах во время работы с аппаратом
4. При использовании аппарата не бегите

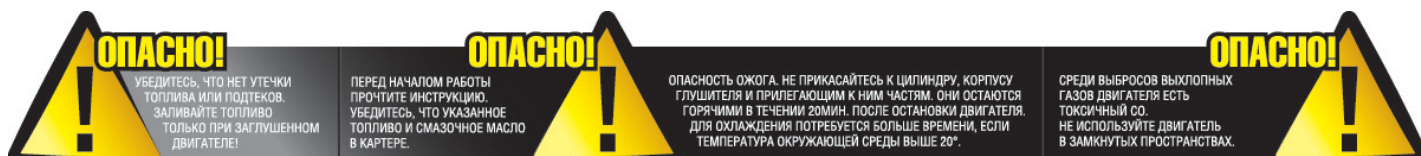
5. Проявляйте особую осторожность при работе на склонах
6. Не работайте с аппаратом на слишком скользких спусках
7. Проявляйте особую осторожность, когда аппарат работает на заднем ходу.
8. Не меняйте регулировки двигателя во время работы с аппаратом
9. Запускайте двигатель точно следуя заводским инструкциям, стойте на безопасном расстоянии от вращающихся частей.
10. Не трогайте руками вращающиеся части
11. Не поднимайте и не переносите аппарат при включенном двигателе
12. Остановка двигателя необходима в случаях
 - всегда когда вы отходите от аппарата
 - перед доливкой топлива
13. Когда двигатель выключен, закройте дроссельную заслонку, если двигатель оснащен топливным клапаном, закройте его после завершения работы.

Х. Полезные заметки при использовании мотоблока

1. Во время работы с аппаратом прислушивайтесь нет ли аномальных звуков, проверяйте соединения, не ослаблены ли они. В случае обнаружения неисправностей, прекратите работы и устраните проблемы.
2. Не следует давать большие нагрузки непрогретому аппарату, особенно новому не прошедшему обкатки.
3. Следите за уровнем масла в редукторе. Доливайте масло при необходимости.
4. Не охлаждайте двигатель водой.
5. Следите чтобы аппарат не переворачивался во время работы.
6. Почвофрезы не предназначены для обработки песчаной и каменистой земли
7. После работы обязательно почистите аппарат и храните его в чистом виде.
8. Периодически прочищайте воздушный фильтр и меняйте масло.

XI. Обозначение мер безопасности

1. Глушитель довольно сильно нагревается во время работы, поэтому не касайтесь его запчасти во избежание ожогов.



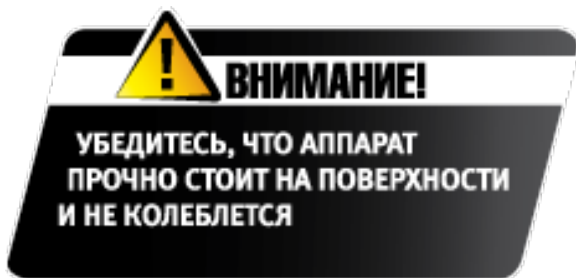
2. Держитесь на безопасном расстоянии от вращающихся частей аппарата.



3. Храните горюче-смазочные материалы в недоступном для огня и дыма месте.



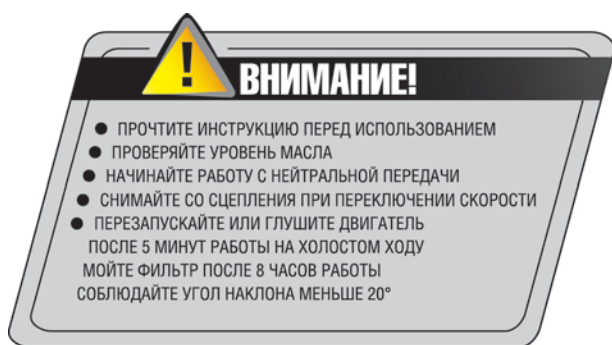
4. Убедитесь, что аппарат прочно стоит на поверхности и не колеблется.



5. Меняйте масло во время



6. Всегда обращайте внимание на предупреждающие знаки



Глава 4. Техническое обслуживание

Во время работы с мотокультиватором постоянные нагрузки, ослабление соединений, изнашивания запчастей, неправильная эксплуатация может привести к ненормальной работе аппарата. Во избежание поломок следует строго соблюдать предписания инструкции, а также оказывать своевременную техническую поддержку.

I . Обкатка

1. См. Инструкцию по обкатке дизельного двигателя
2. На новом мотокультиваторе следует работать 5 часов в режиме без нагрузки или 5 часов в режиме легкой нагрузки, затем слить масло из редуктора и картера дизельного двигателя, залить свежее масло и проработать его на малых оборотах в течение 3-5 минут. Доливайте масло в соответствии с предписаниями в главе III.

II Обслуживание и хранение

1. Следите, чтобы все соединительные элементы, болты, гайки, шплинты были надежно закреплены.
2. Не храните аппарат с топливом в двигателе в помещении, где дизельные пары могут соприкоснуться с открытым огнем или может разгореться искра.
3. Перед тем как оставить аппарат на хранение дайте ему остыть.
4. Чтобы избежать возгорания храните аккумулятор в специально отведенном месте.
5. В целях безопасности во время меняйте изношенные запчасти.
6. Слив топлива из бака следует проводить на открытом воздухе
7. После проведения обслуживания на аппарат нужно надеть защитный чехол
8. При обслуживании мотоблока необходимо всегда закрывать заслонку двигателя.
9. При обслуживании мотоблока, например, при чистке фрез после работы нельзя сильно опрокидывать корпус на правый бок во избежание попадания масла в цилиндры двигателя.

III Техническое обслуживание мотокультиватора

При каждом использовании

1. Во время работы с аппаратом прислушивайтесь нет ли аномальных звуков, перегрева или ослабления соединений.
2. Проверьте нет ли утечки масла двигателя, коробки передач и ходовой части.
3. Убедитесь что уровень масла находится между двумя крайними отметками щупа.
4. Во время счищайте грязь со всех частей культиватора.

Каждые 150 часов работы

1. Пункты указанные в разделе техническое обслуживание выполняйте при каждом использовании
2. Очищайте редуктор и ходовую часть, меняйте масло
3. Проверяйте и регулируйте сцепление и систему реверса.

Каждые 800 часов работы

1. Пункты указанные в разделе техническое обслуживание выполняйте после каждых 150 часов работы
2. Проверяйте шестерни и подшипники, в случае серьезного изнашивания замените на новые.
3. Такие части мотокультиватора, как фрезы, соединительные элементы следует менять по мере изнашивания или поломки.

Каждые 1500-2000 часов работы

1. Следует отвезти аппарат на диагностику или ремонт в ближайший сервисный центр.
2. Квалифицированные сервисмены должны проверять колодки и сцепление.

IV График проверки дизельного двигателя

(Значок О означает требуемые меры техподдержки)

Интервал Деталь	Ежедневно	Через 8 часов после небольшой нагрузки	В первый месяц или после 20 часов работы	Первые 3 месяца или после 150 часов работы	Ежегодно или после 1000 часов работы	Каждые 2 года или после 2000 часов работы
Проверять все соединительные элементы	О					
Проверять и доливать масло	О					
Чистить бак и менять топливо		О (первый раз)	О (второй раз)	О (третий раз)		
Проверять утечку масла	О					
Счищать грязь, комки земли и т.д.	О					
Устранение неисправностей	О					

Регулировать элементы управления	О					
Колодки и сцепление						О
Шестеренки и подшипники					О	

V Продолжительное хранение

Следует подготовить культиватор к длительному хранению

1. В инструкции по использованию дизельного двигателя говорится, что следует запечатать дизельный двигатель в целях безопасности хранения
2. Счистите грязь и пыль с поверхности культиватора
3. Слейте отработанное масло из редуктора и залейте свежее
4. Неалюминевые части покройте антикоррозийным веществом.
5. Аппарат следует хранить в хорошо проветриваемом и сухом помещении.
6. Сохраняйте все инструменты, инструкцию, сертификат аппарата.

Глава 5 Подготовка к последующей эксплуатации

I .Муфта конической зубчатой передачи

При появлении странных шумов во время работы, остановите аппарат и проверьте его.

1. Регулировка зазора муфты шестерни в коробке передач (См рис 10)

① Если зазор муфты $\Delta < 0.05\text{мм}$, следует положить пластинку

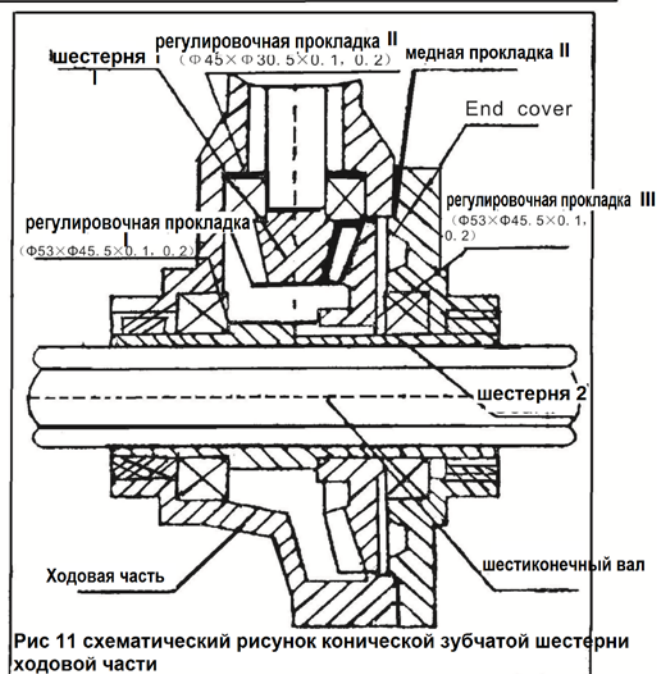
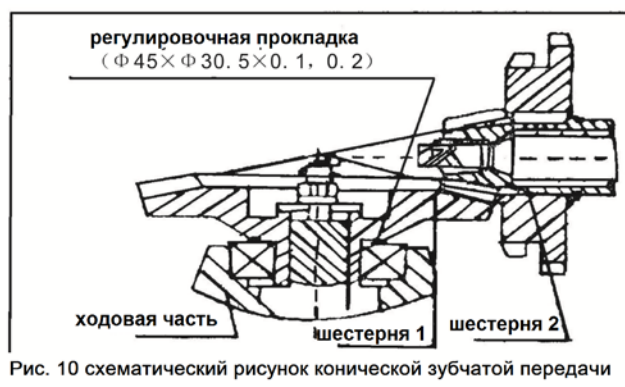
чтобы увеличить зазор между коробкой передач и ходовой частью

② Если зазор муфты $\Delta > 0.3\text{мм}$, следует уменьшить зазор до 0.05-0.10 мм между подшипником и валом-шестерней II

2. Регулировка зазора муфты шестерни в коробке ходовой части .(См Рис 11)

1 Если зазор муфты lateral

$\Delta < 0.05\text{мм}$, следует увеличить зазор до 0.2-0.3мм при помощи регулировочной



прокладки , а также следует
заменить пластинку II
и регулировочную прокладку

III. Убедитесь что осевой зазор шестерни II составляет 0.05-0.15mm.

Если зазор муфты $\Delta > 0.3\text{mm}$, следует уменьшить толщину регулировочной прокладки I, при этом осевой зазор шестерни II - 0.05-0.15mm, либо увеличить толщину регулировочной прокладки II, тогда как осевой зазор шестерни I- 0.05-0.15mm.

II. Реверс и тросы реверса

Если аппарат неисправно работает на заднем ходу, необходимо отрегулировать реверс (См. Глава 3)

Заметка: 1. Несколько раз зажмите и отпустите рычаг реверса в течение 2-3 мин пока он не встанет в нужное положение.

2. Во время работы культиватора отпустите ручку реверса, шестерня заднего хода должна встать в исходное положение и никаких аномальных звуков в редукторе не должно быть слышно. Если слышен звук ударяющихся шестеренок это может серьезно повредить редуктор.

III Трос сцепления

После некоторого времени использования сцепление и диски изнашиваются и более не могут работать нормально. Чтобы отрегулировать трос сцепления см. глава 3

Заметка: 1. Зажмите и отпустите рычаг сцепления несколько раз в течение 2-3 мин, чтобы отрегулировать

2. Если повторная регулировка не решила проблему, следует обратиться в сервисный центр чтобы сцепление и диски заменили.

3. Техническую поддержку должны оказывать только квалифицированные специалисты.

IV. Трос акселератора

Если при повороте троса дросселя процесс ускорения (или торможения) дизельного двигателя происходит ненормально, отрегулируйте рычаг дроссельной заслонки. См. Глава 3

Заметка: 1. Поверните рычаг дроссельной заслонки 2-3 раза и проверьте нормально ли происходят процессы ускорения и торможения двигателя.

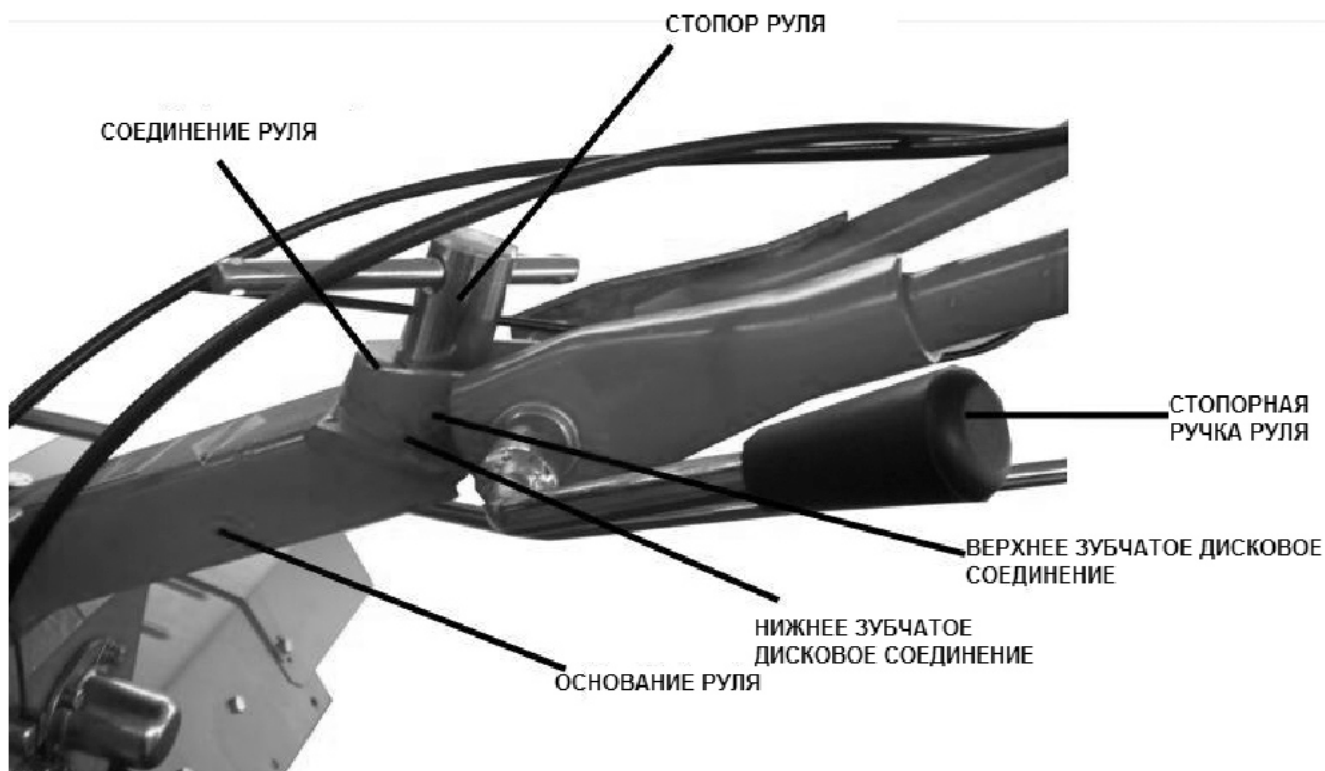
2. Соединительный элемент троса должен быть надежно присоединен к самому тросу дросселя.

V Руль и стойка руля

В соответствии с ростом пользователя, методом обработки почвы и т.д. можно отрегулировать положение руля: верхнее и нижнее, вправо и влево. (см рис 12)

1. Верхнее и нижнее положение руля

- ① Откройте стопорную ручку руля и отсоедините руль от основания, разождав верхний и нижний зубчатые дисковые соединения.



- ② Выберите наиболее удобное положение руля в соответствии с ростом и потребностями пользователя.
- ③ Затем прокрутите руль, чтобы зубчатые диски соединились друг с другом.

Глава 6 Устранение неисправностей

I. Дизельный двигатель

См. инструкцию по эксплуатации дизельного двигателя

II. Сцепление

(Заметка: не снимайте систему сцепления самостоятельно, обратитесь к вашему поставщику.)

Неисправность	Причина	Решение
Сцепление не работает	Рычаг сцепления сломан	Починить или заменить
	Поврежден трос сцепления	Заменить
	Вилкообразное соединение находится в неверной позиции	Отрегулируйте заново трос или замените соединение

	Сварная часть между вилкообразным соединением и рукоятью повреждена	Починить или заменить
	Шпилька вилкообразного соединения погнулась или сломалась	Замените шпильку
	Стойки неисправны	Заменить
	Пружина тормоза неисправна	Заменить
	Стойки не касаются рабочей поверхности подшипников сцепления	Добавьте регулирующие прокладки на подшипники
	Подшипники перегорели	Заменить Долейте масло в редуктор
Торможение (после того как вы отпускаете сцепление, дизельный двигатель работает нормально, но главный вал трансмиссии не крутится или крутится медленно)	Пружина тормоза неисправна, изношена	Replace
	Вал с вилкой прокручивается с трудом и вилка буксует.	Почистите рабочую поверхность между валом и движущейся панелью чтобы вилка могла двигаться свободно.
	Трос неверно отрегулирован	Отрегулируйте трос сцепления

	Повреждено верхнее отверстие в соединительной части опорного рычага	Замените соединение опорного рычага
	Установочная пружина в главном вале не работает	Заменить
	Главный вал вращается, соединительные болты задней части редуктора плохо закреплены	Закрутите болты
	Стержень вилки переключения передач деформирован	Отрегулируйте его или замените
Рычаг реверса не встает в правильную позицию	Вилка реверса деформирована	Отрегулируйте трос реверса. Замените вилку реверса
	Кабель реверса работает неправильно	Отрегулируйте трос реверса Замените трос реверса
	Вал заднего хода расшатан	Затяните болты на вале
	Вилка реверса заблокирована	Почистите рабочую поверхность между валом и движущейся панелью чтобы вилка могла двигаться свободно.
Шестерни заднего хода не возвращаются в исходное положение	Расшатанный вал заднего хода блокирует шестерни.	Затяните болты на вале
	Неисправна пружина вала заднего хода	Замените пружину
	Вал заднего хода загнут или поврежден	Заменить
Вал заднего хода расшатан	Фиксирующие болты расшатаны	Закрепите болты
	Совмещение вала заднего хода и редуктора слишком мало	Заменить
Шестерни создают большой шум	Вал заднего хода и ходовые шестерни деформированы	Заменить
	Слишком большой зазор между шестернями из-за из деформации	Заменить шестерни
	Совмещение конической ведомой шестерни и редуктора слишком мало	Заменить
Утечка масла задней крышки главного вала	Неисправность О-образного кольца главного вала	Заменить О-образное кольцо φ 17×1.8
	Деформация губчатого сальника главного вала	Заменить сальник В25407
	Неисправность О-образного кольца	Заменить О-образное кольцо φ 46×1.8
Утечка масла из вала заднего хода	Ослабление фиксирующих болтов вала заднего хода	Затянуть болты
	Неисправность О-образного кольца вала заднего хода	Заменить О-образное кольцо φ 18×1.8
Утечка масла в вале с вилкой вала заднего хода	Неисправность О-образного кольца	Заменить О-образное кольцо φ 1.2×1.8
Утечка масла в вале с вилкой вала сцепления	Неисправность О-образного кольца	Заменить О-образное кольцо φ 1.2×1.8
Утечка масла вала рычага переключения	Неисправность О-образного кольца	Заменить О-образное кольцо φ 1.2×1.8

скоростей		
Утечка масла в соединении фланца	Фиксирующие болты расшатаны	Затянуть болты
	Панель с наждачным покрытием повреждена	Заменить
Утечка масла в корпусе коробки передач	В коробке передач есть мелкие трещины	Заварите отверстия или закрасьте специальной краской

III. Коробка передач

Неисправность	Причина	Решение
Скорости не переключаются	Соединительные элементы главного вала плохо закреплены, расшатаны	Закрепите соединительные элементы
Рычаг переключения не становится в правильное положение	Повреждение тяговой шпонки	Замените шпонку
	Приводной механизм расшатан	Затяните соединительные элементы

IV. Ходовая часть

Таблица 8

Неисправность	Причина	Решение
Шестерни создают большой шум	Шестерни повреждены	Отрегулируйте или замените шестерни
Шестерни блокируются и тормозят во время работы	Ошибка сборки	Переустановите
Перегрев	В редукторе недостаточно масла	Долейте масла до нужного уровня
	Зазор между шестернями слишком мал	Переустановите
	Зазор между осями слишком мал	Отрегулируйте
Утечка масла в области соединения коробки передач	Соединительный болт ослаблен	Затяните болт
	Уплотнительная прокладка повреждена	Замените на губчатый сальник В45628
Утечка масла в корпусе коробки передач	Губчатый сальник поврежден	Замените на губчатый сальник В45628
Серьезная утечка в шестигранном разьеме на корпусе коробки выходного вала	Корпус поврежден	Замените
Утечка масла из горловины картера.	Неисправность О-образного кольца $\phi 10 \times 1.8$	Заменить О-образное кольцо $\phi 10 \times 1.8$
	Фиксирующие болты расшатаны	Затяните болты
Протечка в корпусе ходовой части	В корпусе есть мелкие трещины	Заварите отверстия или закрасьте специальной краской

У Иные неисправности

Неисправность	Причина	Решение
Фрезы серьезно повреждены	Столкновение с твердыми предметами (камни)	Замените фрезы. Проверьте рабочее пространство на наличие твердых предметов, которые могут нанести урон технике
Кабель управления неисправен	Изнашивание	Замените

**AURORA AGRICULTURAL MACHINERY
HIGH QUALITY MINI-TILLERS**

aurora-online.ru