

## 11. Свидетельство о приемке

Окучник «НЕВА» дисковый оборотный с бороздоделом ОДБ 005.04.0600 соответствует требованиям действующей конструкторской и технологической документации, принят ОТК и признан годным для эксплуатации.

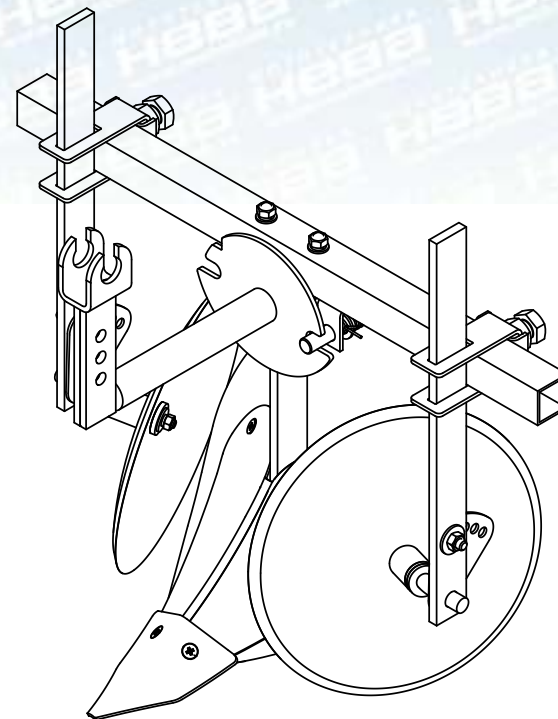
Дата выпуска \_\_\_\_\_

Дата упаковки \_\_\_\_\_  
штамп ОТК

Адрес предприятия- изготовителя:  
173008, г. Великий Новгород, ул. Рабочая, 32, АО «НМЗ Энергия»  
Т/ф 8(8162) 64-21-05, e-mail: osst3@yandex.ru



Дата продажи \_\_\_\_\_  
штамп торгующей организации



**Окучник «НЕВА» дисковый оборотный с  
брододелом ОДБ 005.04.0600**



**АКЦИОНЕРНОЕ ОБЩЕСТВО «НМЗ ЭНЕРГИЯ»**

ОКП 47 3774

Сделано в России!  
г. Великий Новгород

Группа Г 96

*Уважаемый покупатель!  
Благодарим Вас за выбор продукции завода НМЗ «Энергия».  
Мы всегда рады производить качественную продукцию  
позволяющую облегчить Ваш труд.*

## **Руководство по эксплуатации 005.04.0600 РЭ**

Окучник «НЕВА» дисковый оборотный с бороздоделом ОДБ 005.04.0600 (в дальнейшем окучник) предназначен для нарезания борозд под посадку растений, засыпки борозд слоем почвы после укладки семян и окучивания почвы (рыхление почвы в междурядьях с одновременным смещением ее из междурядий к нижним частям растений). Используется в качестве навесного оборудования на мотоблоках «НЕВА»: МБ-компакт; МБ1; МБ2; МБ23 и мотокультиваторе МК-200 с помощью сцепных устройств «НЕВА» СУ с рукоятью и осью 005.09.1600-03 или 005.09.1600-04 (приобретаются отдельно!). Сцепное устройство и кронштейн служит для крепления и регулирования параметров окучника. Окучник удобен и прост в эксплуатации. Работа с окучником не требует специальной подготовки, но следует иметь в виду, что при работе с навесным орудием необходимы определенные навыки. В связи с постоянной работой по совершенствованию продукции в ее конструкции могут быть внесены незначительные изменения, не отраженные в настоящем руководстве.

### **1. Технические данные**

1.1. Технические характеристики	
1.1.1. Угол атаки, град.....	27-35
1.1.2. Угол наклона в поперечно-вертикальной плоскости, град.....	0-26
1.1.3. Глубина окучивания, мм.....	200-220
1.1.4. Способ регулирования.....	ручной
1.1.5. Раствор крыльев бороздодела.....	275-360
1.2. Масса сухая конструктивная, кг, не более.....	17.5
1.3. Габаритные размеры, мм не более	
Длина.....	425
Ширина.....	700
Высота.....	587

### **8. Назначенные показатели**

Назначенный срок службы техники 5 лет. По истечении назначенного срока службы окучник подлежит техническому осмотру. Ремонт и технический осмотр должны выполняться квалифицированными специалистами и/или работниками сервисного центра. Изношенные детали необходимо очистить от коррозии, и при необходимости заменить. Назначить новый срок службы и технические параметры исходя из состояния деталей крепления к мотоблоку и сварных элементов.

### **9. Основные причины неисправностей**

- Неисполнение пользователем требований, установленных в инструкции по эксплуатации; - Предельный износ изделия; - Превышение допустимой нагрузки; - Неправильная эксплуатация.

### **10. Указания по выводу из эксплуатации**

При достижении изделием предельного состояния оно должно быть выведено из эксплуатации. Критерием предельного состояния является необратимая деформация элементов изделия исключающая эксплуатацию техники в нормальном режиме. Утилизация окучника производится путем демонтажа его с техники и последующей сдачи в пункты приема вторичных отходов.

## 5. Указание мер безопасности

Для обеспечения безопасной работы и предупреждения несчастных случаев во время эксплуатации и технического обслуживания окучника, необходимо соблюдать следующие правила:

- внимательно изучить настоящее руководство;
- перед началом работы тщательно осмотреть окучник, убедиться в надежности крепления деталей и сборочных единиц;
- соблюдать меры предосторожности, изложенные в руководстве по эксплуатации.

## 6. Требования к квалификации ползователя

Перед использованием окучника необходимо ознакомиться с руководством по эксплуатации. К работе с окучником не допускаются лица младше 18 лет. Использование окучника возможно только по прямому назначению, указанному в руководстве по эксплуатации. Окучник не предназначен для использования лицами с пониженными физическими, чувственными или умственными способностями или при отсутствии у них опыта или знаний, если они не находятся под контролем или не проинструктированы об использовании окучника лицом, ответственным за их безопасность. К обслуживанию окучника допускаются лица, обладающие соответствующей квалификацией, ознакомившиеся с требованиями, указанными в руководстве по эксплуатации, а так же иной эксплуатационной документацией, изучившие устройство и правила техники безопасности. Запрещается пользоваться окучником в состоянии алкогольного или наркотического опьянения, а также под воздействием медицинских препаратов. Пользователь должен быть одет в прочную обувь, плотную одежду.

## 7. Гарантия изготовителя

7.1. Предприятие-изготовитель гарантирует соответствие качества окучника требованиям действующей конструкторской и технологической документации на момент выпуска окучника при соблюдении потребителем условий и правил транспортирования, хранения и эксплуатации. Гарантийный срок эксплуатации один год со дня продажи окучника.

7.2. Предприятие-изготовитель обязуется в течение гарантийного срока безвозмездно заменить вышедшие из строя детали, если в течение указанного срока будет обнаружено их несоответствие требованиям конструкторской и технологической документации.

7.3. Предприятие-изготовитель не несет ответственности по гарантии:

- а) если истек срок гарантийного хранения или эксплуатации;
- б) если предъявленный окучник разукомплектован;
- в) при не предъявлении настоящего руководства или в нем отсутствует отметка ОТК предприятия-изготовителя и торгующей организации (штамп и дата продажи);
- г) при выходе из строя окучника по вине потребителя из-за небрежного с ним обращения или нанесения механических повреждений.

7.4. Срок службы окучника 5 лет.

## 2. Комплект поставки

2.1 Окучник поставляется согласно таблице 1.

2.2 Окучник в полном комплекте помещен в картонную упаковку, что обеспечивает максимально возможную защиту окучника от внешних механических воздействий.

Табл.1

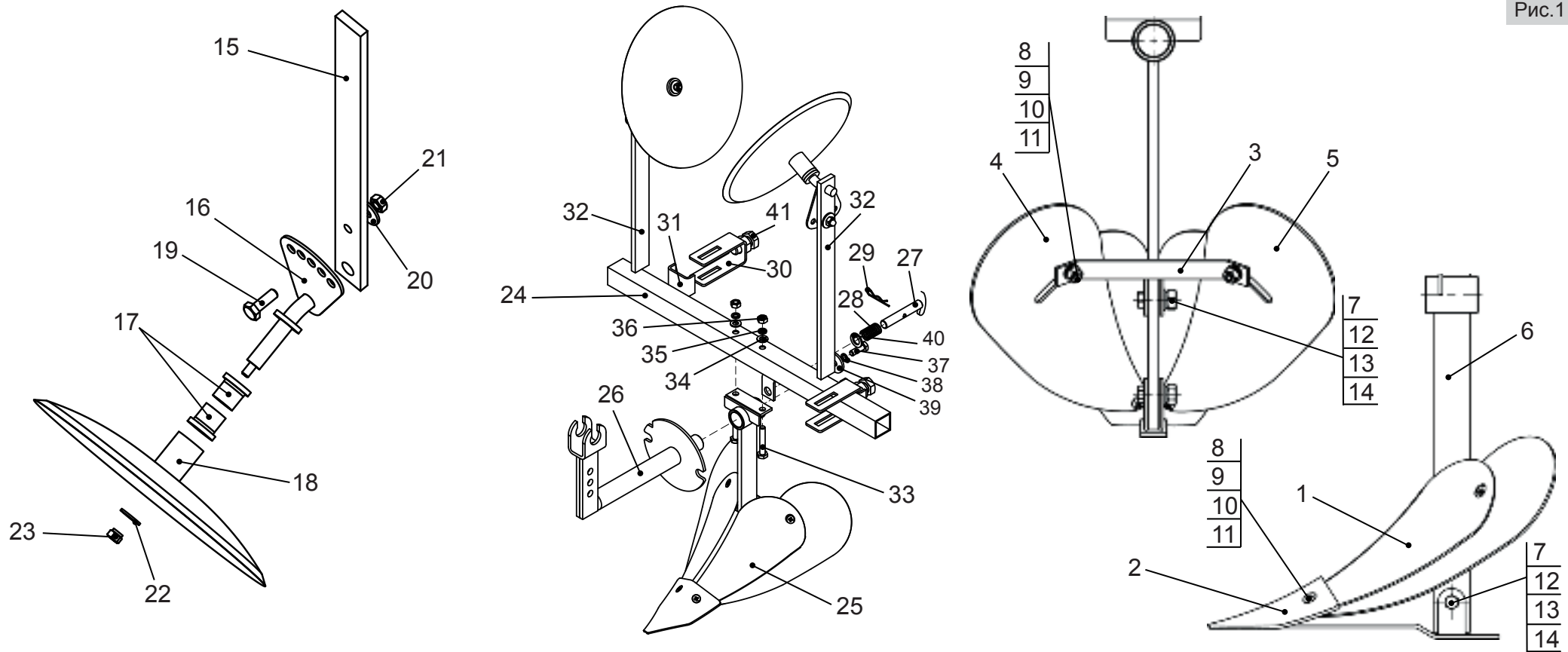
Наименование	Обозначение	Количество
Окучник «НЕВА» дисковый оборотный с бороздоделом ОДБ	005.04.0600	1
Руководство по эксплуатации	005.04.0600 РЭ	1
Упаковочный лист		1

## 3. Подготовка к работе

Для установки окучника на мотоблок или мотокультиватор потребуется сцепное устройство «НЕВА» СУ с рукоятью и осью 005.09.1600-03 или 005.09.1600-04 (приобретается отдельно!).

Для изменения рабочего положения окучника выдвиньте фиксатор из паза на пластине сцепки. Начните поворачивать корпус окучника в любую сторону до совмещения паза и фиксатора, продолжайте поворот до надежной фиксации окучника в новом положении. При работе окучником-бороздоделом глубину борозды установите изменяя угол наклона в вертикальной плоскости вдоль оси мотоблока регулировочной рукоятью сцепного устройства. Ширина обработки окучника-бороздодела регулируется при помощи симметричного раствора крыльев.

При работе дисковым окучником установите необходимое расстояние между стойками окучников (равное расстоянию между бороздами) и рабочую высоту стоек. Для предохранения стенки кронштейна от деформации обязательна установка защитных скоб под торцы болтов крепежных скоб. Увеличение высоты гребня обеспечивается сближением стоек окучника и разворотом осей с дисками регулировочными секторами в сторону, обратную рабочему направлению движения. При этом угол атаки дисков увеличится, а угол наклона - уменьшится. Для уменьшения высоты гребня раздвиньте стойки окучников и поверните оси с дисками регулировочными секторами по рабочему направлению движения. При этом угол атаки дисков уменьшится, а угол наклона - увеличится. Для правильной работы окучника стойки дисковых окучников должны располагаться симметрично относительно оси сцепки и должны быть установлены на одинаковой высоте относительно кронштейна, оси дисков должны быть повернуты в одну сторону и на одинаковый угол. Дополнительная регулировка углов атаки и наклона дисков для всех окучников производится регулировочной рукоятью сцепного устройства. При отклонении орудия в сторону противоположную рабочему направлению движения - уменьшается угол атаки и увеличивается угол наклона дисков (уменьшаем высоту гребня), при отклонении орудия по рабочему направлению движения - увеличивается угол атаки и уменьшается угол наклона дисков (увеличиваем высоту гребня).



1 - Отвал; 2 - Салазки; 3 - Распорка; 4 - Крыло; 5 - Крыло; 6 - Планка; 7 - Болт М10х30; 8 - Винт М8х20; 9 - Шайба А8; 10 - Шайба 8.65Г; 11 - Гайка М8; 12 - Шайба А10; 13 - Шайба 10.65Г; 14 - Гайка М10; 15 - Стойка; 16 - Ось с сектором; 17 - Втулка; 18 - Диск окучника; 19 - Болт М10х30; 20 - Шайба А10; 21 - Гайка М10; 22 - Шайба 8; 23 - Гайка М8; 24 - Кронштейн; 25 - Окучник-бороздодел; 26 - Сцепка; 27 - Фиксатор; 28 - Пружина; 29 - Шплинт; 30 - Скоба крепежная; 31 - Скоба защитная; 32 - Окучник дисковый; 33 - Болт М10х60; 34 - Шайба А10; 35 - Шайба 10.65Г; 36 - Гайка М10; 37 - Болт М10х30; 38 - Шайба 10.65Г; 39 - Шайба; 40 - Шайба А16; 41 - Болт М20х40.

#### 4. Сборка окучника

Прежде чем приступить к сборке окучника изучите настоящее руководство. Во время сборки соблюдайте последовательность выполнения работ в соответствии с настоящим руководством. Сборку рекомендуется производить на подготовленном участке. Схема сборки окучника представлена на рис. 1.

##### Сборка окучника-бороздодела:

Соединить вместе отвал поз. 1, крылья поз. 4, поз. 5, а так же распорку поз. 3, наживить их винтами поз. 8. Собранный узел установить в салазки поз. 2 и закрепить винтами поз. 8, выставить необходимый раcтвор крыльев и затянуть винты. Далее установить стойку поз. 6 в скобу на отвале поз. 1 и салазках поз. 2, закрепить ее болтом поз. 7.

##### Сборка окучника дискового:

Соединить стойку поз.15 и ось с сектором поз. 16 закрепив болтом поз. 19. Далее установить на ось втулку поз. 17, затем диск окучника поз. 18 и еще одну втулку поз. 17, закрепить шайбой поз. 22 и гайкой поз. 23. Проверить плавность вращения диска окучника.

##### Сборка окучника дискового с бороздоделом:

На кронштейн поз. 24 установить окучник-бороздодел поз. 25, закрепить его двумя болтами поз. 33. Установить сцепку поз. 26 во втулку стойки окучника-бороздодела поз. 25 закрепить сцепку болтом поз. 37. Установить фиксатор поз. 27 и пружину поз. 28 в скобу кронштейна поз. 24 и зафиксировать его шплинтом поз. 29. На кронштейн поз. 24 установить две крепежные скобы поз. 30 совместно с защитными скобами поз. 31, далее в пазы крепежных скоб поз. 30 установить дисковые окучники поз. 32 и зафиксировать их болтами поз. 41.