

#### 14. Свидетельство о приемке

Окучник «НЕВА» створчатый двухрядный ОСД с увеличенной шириной захвата и креплением на ось 005.03.0900-04 соответствует требованиям действующей конструкторской и технологической документации, принят ОТК и признан годным для эксплуатации.

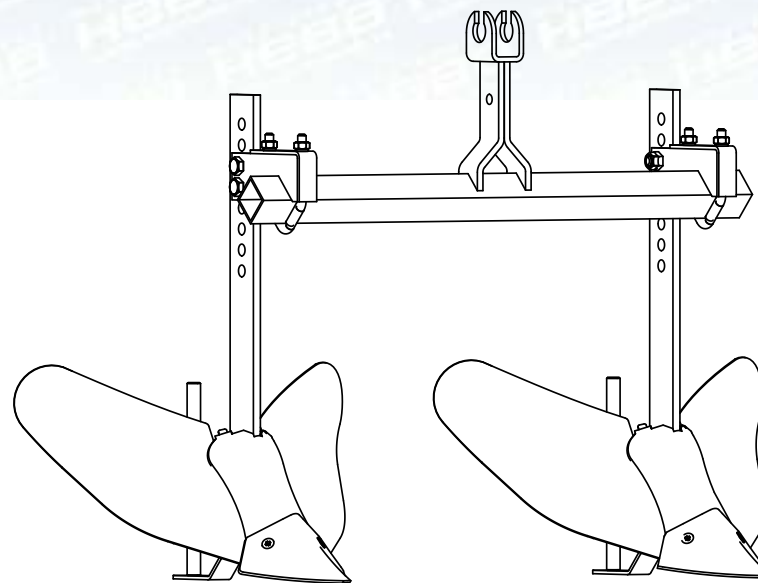
Дата выпуска \_\_\_\_\_

Дата упаковки \_\_\_\_\_  
штамп ОТК

Адрес предприятия- изготовителя:  
173008, г. Великий Новгород, ул. Рабочая, 32, АО «НМЗ Энергия»  
Т/ф 8(8162) 64-21-05, e-mail: osst3@yandex.ru



Дата продажи \_\_\_\_\_  
штамп торгующей организации



**Окучник «НЕВА» створчатый двухрядный ОСД  
с увеличенной шириной захвата и креплением  
на ось 005.03.0900-04**



**АКЦИОНЕРНОЕ ОБЩЕСТВО «НМЗ ЭНЕРГИЯ»**

ОКП 47 3774

Сделано в России!  
г. Великий Новгород

Группа Г 96

*Уважаемый покупатель!  
Благодарим Вас за выбор продукции завода НМЗ «Энергия».  
Мы всегда рады производить качественную продукцию  
позволяющую облегчить Ваш труд.*

**Руководство по эксплуатации 005.03.0900-04 РЭ**

Окучник «НЕВА» створчатый двухрядный ОСД с увеличенной шириной захвата и креплением на ось 005.03.0900-04 (в дальнейшем окучник), предназначен для двухрядной обработки пропашных культур на легких почвах в садах и огородах коллективного и индивидуального пользования, теплицах (окучивает пропашные культуры и делает борозды).  
Используется в качестве навесного оборудования на мотоблоках «Нева»: МБ1; МБ2; МБ23; МБ Компакт и мотокультиваторе МК200 с помощью сцепного устройства «НЕВА» СУ 005.09.1600-03 или 005.09.1600-04. Сцепное устройство служит для крепления и регулирования параметров окучника. Окучник удобен и прост в эксплуатации. Работа с окучником не требует специальной подготовки, но следует иметь в виду, что при работе с навесным орудием необходимы определенные навыки. Срок службы Вашего окучника значительно увеличится, если строго соблюдать все правила эксплуатации, технического обслуживания и хранения, указанные в настоящем руководстве.  
В связи с постоянной работой по совершенствованию окучника в его конструкции могут быть внесены незначительные изменения, не отраженные в настоящем руководстве.

**1. Технические данные**

- 1.1. Технические характеристики
  - 1.1.1. Раствор крыльев отвала, мм.....180-440
  - 1.1.2. Глубина окучивания, мм.....215-230
  - 1.1.3. Способ регулирования.....ручной
- 1.2. Масса сухая конструктивная, кг, не более.....13
- 1.3. Габаритные размеры, мм не более
  - Длина.....375
  - Ширина.....440
  - Высота.....550

**11. Указания по выводу из эксплуатации**

При достижении изделием предельного состояния оно должно быть выведено из эксплуатации. Критерием предельного состояния является необратимая деформация элементов изделия исключающая эксплуатацию техники в нормальном режиме. Утилизация окучника производится путем демонтажа его с техники и последующей сдачи в пункты приема вторичных отходов.

**Для заметок**

Blank area with horizontal lines for notes.

К обслуживанию окучника допускаются лица, обладающие соответствующей квалификацией, ознакомившиеся с требованиями, указанными в руководстве по эксплуатации, а так же иной эксплуатационной документацией, изучившие устройство и правила техники безопасности. Запрещается пользоваться окучником в состоянии алкогольного опьянения, а так же под воздействием медицинских препаратов. Пользователь должен быть одет в прочную обувь, плотную одежду.

## 8. Гарантия изготовителя

8.1. Предприятие-изготовитель гарантирует соответствие качества окучника требованиям действующей конструкторской и технологической документации на момент выпуска окучника при соблюдении потребителем условий и правил транспортирования, хранения и эксплуатации. Гарантийный срок эксплуатации один год со дня продажи окучника.

8.2. Предприятие-изготовитель обязуется в течение гарантийного срока безвозмездно заменить вышедшие из строя детали, если в течение указанного срока будет обнаружено их несоответствие требованиям технической и конструкторской документации.

8.3. Предприятие-изготовитель не несет ответственности по гарантии:

- а) если истек срок гарантийного хранения или эксплуатации;
- б) если предъявленный окучник разукomплектован;
- в) при не предъявлении настоящего руководства или в нем отсутствует отметка ОТК предприятия-изготовителя и торгующей организации (штамп и дата продажи);
- г) при выходе из строя окучника по вине потребителя из-за небрежного с ним обращения или нанесения механических повреждений.

8.4. Срок службы окучника 5 лет.

## 9. Назначенные показатели

Назначенный срок службы техники 5 лет. По истечении назначенного срока службы окучник подлежит техническому осмотру. Ремонт и технический осмотр должны выполняться квалифицированными специалистами и/или работниками сервисного центра. Изношенные детали необходимо очистить от коррозии, при необходимости заменить. Назначить новый срок службы и технические параметры исходя из состояния деталей крепления к мотоблоку и сварных элементов.

## 10. Основные причины неисправностей

- Неисполнение пользователем требований, установленных в инструкции по эксплуатации.-Пределный износ изделия - Превышение допустимой нагрузки - неправильная эксплуатация.

## 2. Комплект поставки

2.1 Окучник поставляется согласно таблице 1.

2.2 Окучник в полном комплекте помещен в картонную упаковку, что обеспечивает максимально возможную защиту окучника от внешних механических воздействий.

Табл.1

Наименование	Обозначение	Количество
Окучник «Нева» створчатый двухрядный ОСД	005.03.0900-04	1
Руководство по эксплуатации	005.03.0900-04 РЭ	1
Упаковочный лист		1

## 3. Устройство и работа

3.1 Общий вид окучника представлен на рис. 1. Окучник включает в себя:

- 1 - Окучник;
- 2 - Кронштейн «Нева» К усиленный с креплением на ось;
- 3 - Серьга;
- 4 - Хомут.

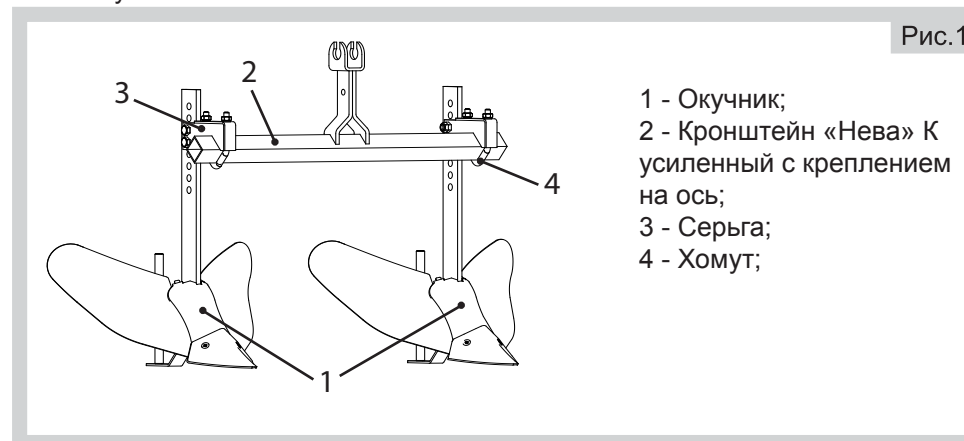


Рис. 1

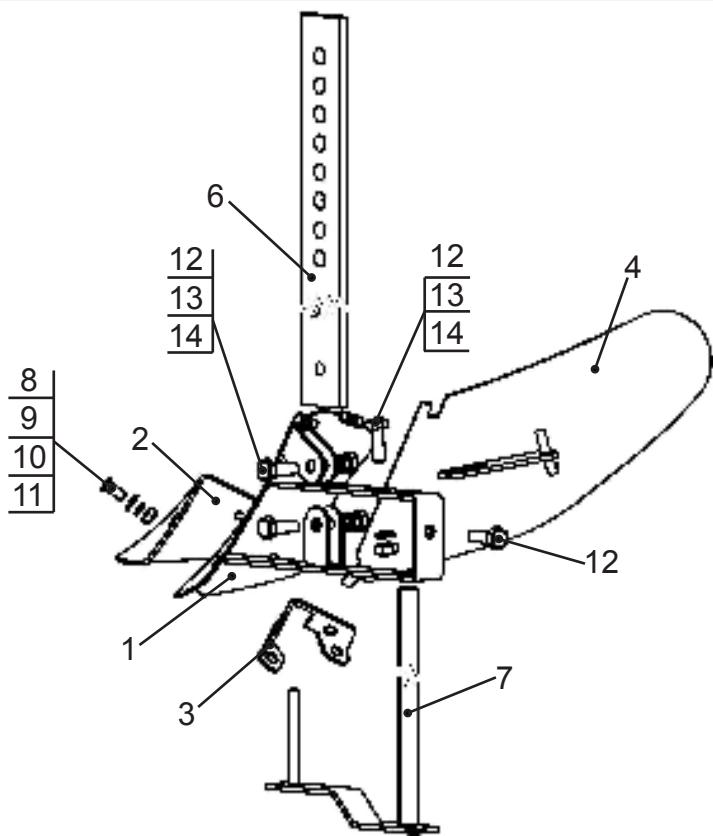
- 1 - Окучник;
- 2 - Кронштейн «Нева» К усиленный с креплением на ось;
- 3 - Серьга;
- 4 - Хомут;

## 4. Указание мер безопасности

Для обеспечения безопасной работы и предупреждения несчастных случаев во время эксплуатации и технического обслуживания окучника, необходимо соблюдать следующие правила:

- 4.1. Внимательно изучить настоящее руководство.
- 4.2. Перед началом работы тщательно осмотреть окучник. Убедиться в надежности крепления деталей и сборочных единиц.
- 4.3. Соблюдать меры предосторожности, изложенные в руководстве по эксплуатации.

Рис.2



- 1 - Отвал;
- 2 - Лемех;
- 3 - Кронштейн;
- 4 - Крыло;
- 5 - Крыло;
- 6 - Стойка;
- 7 - Пята;
- 8 - Винт В2.М8-6gx20 ГОСТ 17475-80 - 2 шт.
- 9 - Шайба 8 ГОСТ 11371-78 - 2 шт.
- 10 - Шайба 8 65Г ГОСТ 6402-70 - 2 шт.
- 11 - Гайка М8-7Н ГОСТ 5950-70 - 2 шт.
- 12 - Болт М10-6gx30 ГОСТ 7798-70 - 4 шт.
- 13 - Шайба 10 65Г ГОСТ 6402-70 - 3 шт.
- 14 - Гайка М10-7Н ГОСТ 5915-70 - 3 шт.

## 5. Сборка окучника

Прежде чем приступить к сборке окучника изучите настоящее руководство. Во время сборки соблюдайте последовательность выполнения работ в соответствии с настоящим руководством. Сборку рекомендуется производить на подготовленном участке. Схема сборки представлена на рис. 2.

Соединить отвал поз. 1 с лемехом поз. 2 и кронштейном поз. 3 при помощи одного винта поз. 8. Установите крылья поз. 4 и поз. 5, закрепите кронштейн вторым винтом поз. 8. Установите стойку поз. 6 в кронштейны скобы отвала поз. 1, закрепите двумя болтами поз. 12. Установите пяту поз. 7 в скобу отвала поз. 1, закрепите ее болтом поз. 12. Отрегулируйте раствор крыльев и закрепите их болтом поз. 12.

## 6. Подготовка окучника к работе

6.1. Монтаж окучника на мотоблок.

6.1.1. Проверить комплектацию окучника.

6.1.2. Установить колеса мотоблока на колодки высотой 80-120 мм.

6.1.3. На кронштейн установить хомуты с серьгами и закрепить их гайками.

6.1.4. Вставить в серьгу сцепки окучника стойку окучника, предварительно, выбрав необходимые отверстия, закрепить стойку болтами. При этом окучник стоит лемехом и полозом на площадке.

6.1.5. С помощью шкворня соединить сцепное устройство с мотоблоком и на сцепное устройство установить сцепку окучника.

6.1.6. Передвинуть окучники, ослабив хомуты, таким образом, чтобы расстояние между ними равнялось ширине междурядий. При этом каждый окучник должен быть на равном расстоянии от центра.

6.1.7. Выставить необходимый раствор крыльев окучника. В противном случае могут быть уводы мотоблока в сторону.

6.1.8. При необходимости отрегулируйте глубину обработки ручкой сцепного устройства.

6.2. Порядок работы.

6.2.1. Дальнейшее управление мотоблоком, оснащенным окучником, проводить в соответствии с руководством по эксплуатации на мотоблок.

## 7. Требования к квалификации пользователя

Перед использованием окучника необходимо ознакомиться с руководством по эксплуатации. К работе с окучником не допускаются лица младше 18 лет. Использование окучника возможно только по прямому назначению, указанному в руководстве по эксплуатации. Окучник не предназначен для использования лицами с пониженными физическими, чувственными или умственными способностями или при отсутствии у них опыта или знаний, если они не находятся под контролем или не проинструктированы об использовании окучника лицом, ответственным за их безопасность.