

12. Свидетельство о приемке

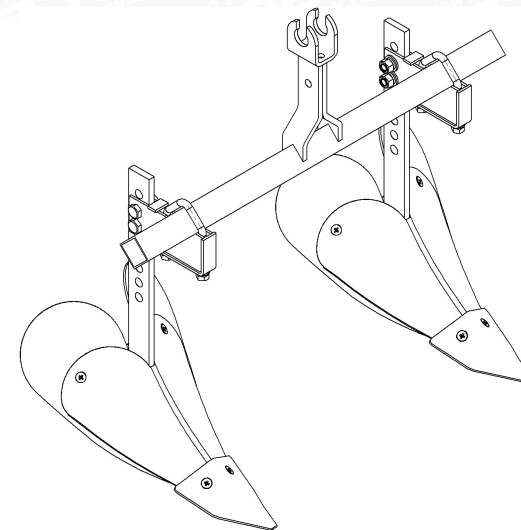
Окучник «НЕВА» двухрядный ОНД с креплением на ось 005.04.0200-01 соответствует требованиям действующей конструкторской и технологической документации, принят ОТК и признан годным для эксплуатации.

Дата выпуска _____

Дата упаковки _____
штамп ОТК

Адрес предприятия- изготовителя:
173008, г. Великий Новгород, ул. Рабочая, 32, АО «НМЗ Энергия»
Т/ф 8(8162) 64-21-05, e-mail: osst3@yandex.ru

Дата продажи _____
штамп торгующей организации



**Окучник «НЕВА» двухрядный ОНД
с креплением на ось 005.04.0200-01**



АКЦИОНЕРНОЕ ОБЩЕСТВО «НМЗ ЭНЕРГИЯ»

ОКП 47 3774

**Сделано в России!
г. Великий Новгород**

Группа Г 96

9. Назначенные показатели

Назначенный срок службы техники 5 лет. По истечении назначенного срока службы окучник подлежит техническому осмотру. Ремонт и технический осмотр должны выполняться квалифицированными специалистами и/или работниками сервисного центра. Изношенные детали необходимо очистить от коррозии, при необходимости заменить. Назначить новый срок службы и технические параметры исходя из состояния деталей крепления к мотоблоку и сварных элементов.

10. Основные причины неисправностей

- Неисполнение пользователем требований, установленных в инструкции по эксплуатации. - Предельный износ изделия - Превышение допустимой нагрузки - неправильная эксплуатация.

11. Указания по выводу из эксплуатации

При достижении изделием предельного состояния оно должно быть выведено из эксплуатации. Критерием предельного состояния является необратимая деформация элементов изделия исключающая эксплуатацию техники в нормальном режиме. Утилизация окучника производится путем демонтажа его с техники и последующей сдачи в пункты приема вторичных отходов.

2. Комплект поставки

- 2.1 Окучник поставляется согласно таблице 1.
2.2 Окучник в полном комплекте помещен в картонную упаковку, что обеспечивает максимально возможную защиту окучника от внешних механических воздействий.

Табл.1

Наименование	Обозначение	Количество
Окучник «НЕВА» Двухрядный ОНД с креплением на ось	005.04.0200-01	1
Руководство по эксплуатации	005.04.0200-01 РЭ	1
Упаковочный лист		1

3. Устройство и работа

- 3.1. Общий вид окучника представлен на рис.1. Окучник включает в себя :
1 - окучник; 2 - кронштейн 005.09.3060; 3 - серьга; 4 - хомут.

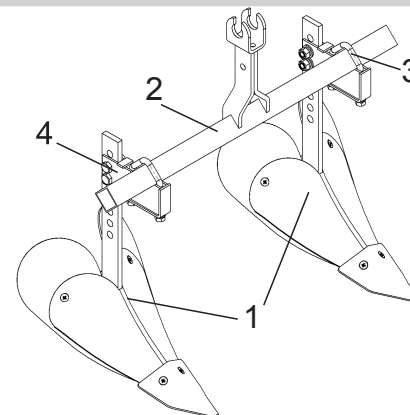
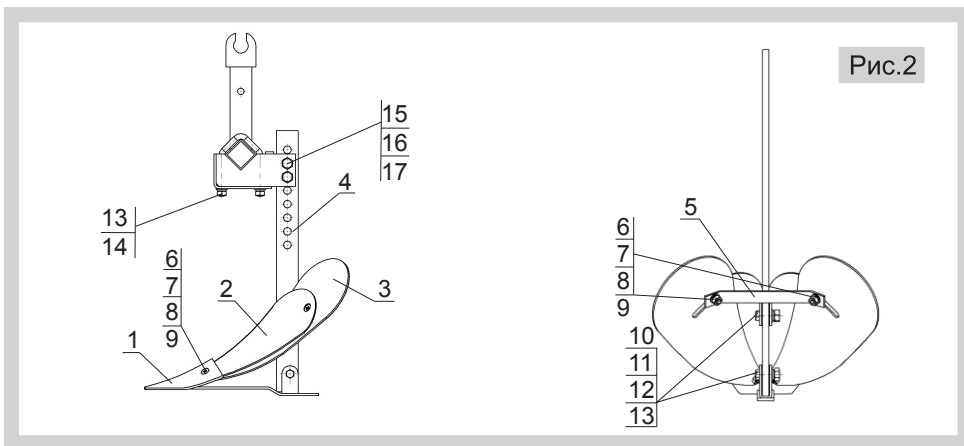


Рис.1

- 1 - окучник;
2 - кронштейн 005.09.3060;
3 - серьга;
4 - хомут;

4. Сборка окучника

Установить отвал поз. 2, крыло поз. 3, и распорку поз. 5 и наживить их винтом поз. 6, 7, 8, 9. Собранный узел установить в салазки поз. 1 и наживить их винтом поз. 6, 7, 8, 9. На собранном узле затянуть ключом поз. 9. Далее установить стойку поз. 4 в скобу на отвале и салазках, закрепить их болтом поз. 10, 11, 12, 13.



1 - салазки; 2 - отвал; 3 - крыло; 4 - стойка; 5 - распорка; 6 - винт А2.М8-6gx20 ГОСТ 17475-80; 7 - шайба А8 ГОСТ 11371-78; 8 - шайба 8Л.65Г ГОСТ 6402-70; 9 - гайка М8 ГОСТ 5915-70; 10 - болт М10-6gx30 ГОСТ 7796-70; 11 - шайба А10 ГОСТ 11371-78; 12 - шайба 10Л.65Г ГОСТ 6402-70; 13 - гайка М10 ГОСТ 5915-70; 14 - шайба 10.65Г.05 ГОСТ 6402-70; 15 - болт М12-6gx35.58.05 ГОСТ 7798-70; 16 - шайба 12.65Г.05 ГОСТ 6402-70; 17 - гайка М12-6Н.5.016 ГОСТ 5915-70.

5. Указание мер безопасности

Для обеспечения безопасной работы и предупреждения несчастных случаев во время эксплуатации и технического обслуживания окучника, необходимо соблюдать следующие правила:

- 5.1. Внимательно изучить настоящее руководство.
- 5.2. Перед началом работы тщательно осмотреть окучник. Убедиться в надежности крепления деталей и сборочных единиц.
- 5.3. Соблюдать меры предосторожности, изложенные в руководстве по эксплуатации.

6. Подготовка окучника к работе

- 6.1. Монтаж окучника на мотоблок.
 - 6.1.1. Проверить комплектацию окучника.
 - 6.1.2. Установить колеса мотоблока на колодки высотой 80-120 мм.
 - 6.1.3. На кронштейн установить хомуты с серьгами и закрепить их гайками.
 - 6.1.4. Вставить в серьгу сцепки окучника стойку окучника, предварительно, выбрав необходимые отверстия, закрепить стойку болтами. При этом окучник стоит лемехом и полозом на площадке.
 - 6.1.5. С помощью шкворня соединить универсальную сцепку с мотоблоком и на универсальную сцепку установить сцепку окучника, используя втулку поз. 14 рис. 2.
 - 6.1.6. Передвинуть окучники, ослабив хомуты, таким образом, чтобы расстояние между ними равнялось ширине междурядий. При этом каждый окучник должен

быть на равном расстоянии от центра.

- 6.1.7. Выставить необходимый раствор крыльев окучника. В противном случае могут быть уводы мотоблока в сторону.
- 6.1.8. При необходимости отрегулируйте глубину обработки ручной сцепкой.
- 6.2. Порядок работы.
 - 6.2.1. Дальнейшее управление мотоблоком, оснащенным окучником, проводить в соответствии с руководством по эксплуатации на мотоблок.

7. Требования к квалификации пользователя

Перед использованием окучника необходимо ознакомиться с руководством по эксплуатации. К работе с окучником не допускаются лица младше 18 лет. Использование окучника возможно только по прямому назначению, указанному в руководстве по эксплуатации. Окучник не предназначен для использования лицами с пониженными физическими, чувственными или умственными способностями или при отсутствии у них опыта или знаний, если они не находятся под контролем или не проинструктированы об использовании окучника лицом, ответственным за их безопасность. К обслуживанию окучника допускаются лица, обладающие соответствующей квалификацией, ознакомившиеся с требованиями, указанными в руководстве по эксплуатации, а так же иной эксплуатационной документацией, изучившие устройство и правила техники безопасности. Запрещается пользоваться окучником в состоянии алкогольного или наркотического опьянения, а также под воздействием медицинских препаратов. Пользователь должен быть одет в прочную обувь, плотную одежду.

8. Гарантия изготовителя

- 8.1. Предприятие-изготовитель гарантирует соответствие качества окучника требованиям действующей конструкторской и технологической документации на момент выпуска окучника при соблюдении потребителем условий и правил транспортирования, хранения и эксплуатации. Гарантийный срок эксплуатации — один год со дня продажи окучника.
- 8.2. Предприятие-изготовитель обязуется в течение гарантийного срока безвозмездно заменить вышедшие из строя детали, если в течение указанного срока будет обнаружено их несоответствие требованиям технических условий ТУ 4737-007-35757432-2018.
- 8.3. Предприятие-изготовитель не несет ответственности по гарантии:
 - а) если истек срок гарантийного хранения или эксплуатации;
 - б) если предъявленный окучник разукomплектован;
 - в) при не предъявлении настоящего руководства или в нем отсутствует отметка ОТК предприятия-изготовителя и торгующей организации (штамп и дата продажи);
 - г) при выходе из строя окучника по вине потребителя из-за небрежного с ним обращения или нанесения механических повреждений.
- 8.4. Срок службы ОНД 5 лет.