



МОБИЛК
ИНТЕЛЛИГЕНТНАЯ ТЕХНИКА

МОТОКУЛЬТИВАТОР МКМ-1Р

Руководство по эксплуатации SMP 544.00.00.000РЭ

МКМ-1Р КОМФОРТ

МКМ-1Р ПРО

МКМ-1Р ПРЕМИУМ



Россия
г. Гагарин

www.mobilk.ru mobilk-com@mail.ru

1. ВВЕДЕНИЕ

1. ВВЕДЕНИЕ

Настоящее руководство по эксплуатации содержит краткое описание конструкции, характеристики, правила эксплуатации и технического обслуживания мотокультиваторов торговой марки «Мобил К», модель МКМ – 1Р, модификаций: КОМФОРТ; ПРО; ПРЕМИУМ .

На фирменной табличке мотокультиватор МОБИЛ К МКМ-1 маркируется:

Мотокультиватор	МОБИЛ К	МКМ-1Р	КОМФОРТ	арт.МВК0020032
↓	↓	↓	↓	↓
Наименование	Торговая марка	Модель	Модификация	Артикул.
			<i>(пример маркировки)</i>	

Перед началом работы тщательно изучите данное Руководство по эксплуатации мотокультиватора Мобил К МКМ-1Р (далее МКМ-1Р), требования по технике безопасности и Руководство по эксплуатации двигателя.

Работа с МКМ без ознакомления с настоящим Руководством по эксплуатации категорически запрещена!

2. ТРЕБОВАНИЯ ПО ТЕХНИКЕ БЕЗОПАСНОСТИ

Требования по Технике Безопасности (далее ТБ) устанавливает меры безопасности при работе с МКМ-1Р.

2.1 При обучении:

2.1.1. Полностью ознакомиться с органами управления и назначением МКМ-1Р. До начала работы знать, как быстро можно остановить агрегат и отключить органы управления.

2.1.2. Запрещается лицам моложе 18 лет работать с МКМ-1Р.

2.1.3. Запрещается работать на МКМ-1Р, находясь под действием алкоголя, лекарственных средств или при плохом самочувствии.

2.2. При подготовке к работе:

2.2.1. Убедитесь, что в рабочей зоне в радиусе 20 метров нет людей, а также животных. Пребывание их в зоне работ запрещено.

Внимательно осмотрите площадь, на которой предстоит работать и удалите всесторонние предметы, которые могут быть подхвачены рабочими органами МКМ-1Р (камни, провода, стекло, металлические предметы и т.п.).

2.2.2. Привести сцепление и валы в нейтральное положение для запуска двигателя.

2.2.3. Для заправки топливом использовать только металлическую канистру, обращаться с топливом аккуратно - оно легко воспламеняется.

2.2.4. Топливный бак должен быть закрыт крышкой.

2.3. При эксплуатации:

2.3.1. Перед началом работы следует проверить исправность МКМ-1Р. На изделие нанесены наклейки с предупреждающими значками, содержащие важные рекомендации по безопасной работе. Их соблюдение сделает вашу работу более безопасной.

Запрещается:

- работать с МКМ-1Р без ознакомления с данным руководством по эксплуатации;
- перемещать МКМ-1Р собственным ходом на установленных культиваторах (фреззах) с участка на участок, перемещение осуществлять на опорных колесах сошника;
- совершать резкие повороты в гору или с горы, а также поперек склона;
- выключать сцепление на уклоне более 15 градусов;
- эксплуатировать МКМ-1Р при нарушениях рулевого управления;
- использовать при ремонте нестандартный инструмент;
- пребывание в опасной зоне работы МКМ-1Р посторонних лиц;
- запускать двигатель, а также работать с МКМ-1Р в закрытом помещении или теплице
- выхлопные газы опасны для здоровья;
- заливать топливо в закрытом помещении, а также вблизи открытого огня, искр и горячих частей двигателя, курить во время заправки;
- заниматься обслуживанием МКМ-1Р при работающем двигателе;
- находиться на небезопасном расстоянии от вращающихся частей МКМ-1Р;
- эксплуатировать МКМ-1Р без установленных защитных кожухов, предусмотренных конструкцией;

2.3.2. Изделие должно эксплуатироваться только одним оператором с помощью установленных рукояток управления. Любой другой способ эксплуатации запрещен.

2.3.3. Не держать руки или ступни около вращающихся частей или под ними.

При работе с МКМ-1Р не касайтесь частей, имеющих повышенную температуру нагрева – двигатель, редуктор.

2.3.4. Оператор несет ответственность перед третьими лицами за возможные увечья, вызванные использованием изделия не в соответствии с данной инструкцией по эксплуатации.

2.3.5. Никогда не работать при недостаточной освещенности;

2.3.6. После столкновения с посторонним объектом необходимо остановить двигатель, тщательно осмотреть МКМ-1Р на предмет повреждений и устранить повреждения перед повторным запуском.

2.3.7. Всегда быть уверенным в невозможности поскользнуться и упасть.

2.3.8. Если МКМ-1Р был запущен с ненормальными вибрациями, остановить двигатель и выявить причину. Появление вибрации - это предупреждение о неисправности.

2.3.9. Остановить двигатель, оставляя место работы, а также при очистке ножей (фрез) культиватора от забивания и проведения каких-либо исправлений, регулировок и осмотров.

2.3.10. Принять все возможные меры предосторожности, оставляя машину без присмотра. Выключить сцепление привода, остановить двигатель.

2.3.11. Перед очисткой, ремонтом или осмотром заглушить двигатель и убедиться в том, что, все движущиеся части остановлены.

2.3.12. Не допускать к МКМ-1Р детей и домашних животных.

2.3.13. Не перегружать МКМ-1Р, работая на слишком большую глубину и на высокой скорости.

2.3.14. Для ограничения воздействия шума и вибраций на работающего, рекомендуется делать перерывы на 15–30 минут через каждые 45 минут работы. Продолжительность работы одного оператора не должна превышать 2-х часов за один рабочий день.

2.3.15. Для работы используйте облегчающую одежду, прочную нескользящую обувь, защитные очки. Не используйте просторную одежду.

- 2.3.16. При работе МКМ-1Р с прицепным оборудованием следует пользоваться мотокультиватором, только приведя все защитные щитки и приспособления в рабочее положение.
- 2.3.17. Отсоединение орудий можно осуществлять только при выключенном сцеплении и остановленном двигателе. Перед запуском двигателя следует выключить сцепление.
- 2.3.18. При наличии топлива в топливном баке не наклоняйте МКМ-1Р для проведения регулировок или ремонта.
- 2.3.19. Для предупреждения опрокидывания на склонах работать сверху вниз.
- 2.3.20. Не работать на крутых склонах (уклон более 15°).
- 2.3.21. Использовать приспособления и аксессуары, принятые и одобренные изготовителем культиватора .
- 2.3.22. При проведении работ по техническому обслуживанию мотокультиватора, его мойке (чистке), заправке топливом, а также при установке навесных орудий двигатель должен быть выключен.
- 2.4. **При уходе и хранении:**
- 2.4.1. Внутри помещений культиватор хранить с остывшим двигателем и удалении от источников воспламенения.
- 2.4.2. Всегда следовать руководству по эксплуатации при хранении мотокультиватора.

3. ОПИСАНИЕ

- 3.1. Мотокультиватор МКМ-1Р предназначен для обработки почвы культивированием. В качестве силового агрегата на мотокультиваторе МКМ-1Р используются 4-х тактные двигатели внутреннего сгорания мощностью от 4 до 6,5 л.с., работающие на чистом бензине с **октановым числом 92-95** и использующие для смазки двигателя класс масел SE, SF, SG, SH, SJ. **Рекомендованный класс SG, SH или SJ. Степень вязкости SAE 10W30, SAE 10W40, SAE 15W40.** Применение других марок бензина и моторных масел приведет к выходу двигателя из строя.
- 3.2. В конструкции используется двухступенчатый механический редуктор.
- 3.3. В связи с постоянной работой по совершенствованию мотокультиватора в его конструкцию могут вноситься изменения, не ухудшающие потребительские свойства мотокультиватора.
- 3.4. При изменении пользователем конструкции МКМ-1Р, производитель не несет ответственности за возникшие в связи с этим последствия.

4. КОМПЛЕКТНОСТЬ МОТОКУЛЬТИВАТОРА МКМ-1Р

- | | |
|--|---------|
| - Мотокультиватор МКМ-1Р: | - 1 шт. |
| - Руководство по эксплуатации мотокультиватора МКМ-1Р: | - 1 шт. |
| - Руководство по эксплуатации двигателя: | - 1 шт. |

Примечание: некоторые узлы и детали для удобства транспортировки размещаются в упаковочной таре (см. упаковочный лист).

5. ТЕХНИЧЕСКИЕ ХАРАКТЕРИСТИКИ

№ п/п	Наименование характеристики	МКМ-1Р КОМФОРТ; ПРО	МКМ-1Р ПРЕМИУМ
1	Габаритные размеры: длина x ширина x высота, не более, мм	1430 x 670 x 1280	1430 x 970 x 1280
2	Масса, сухая, кг не более	67	69
3	Угол поперечной статической устойчивости, градусов, не менее	15	
4	Вал отбора мощности	Шкив боковой под клиноременную передачу, плоскость вращения в направлении движения мотокультиватора, частота вращения равна частоте вращения коленчатого вала двигателя.	
5	Механизм сцепления	Механический, клиноременная передача	
6	Редуктор	Механический, цепной	
7	Количество скоростей	1 – переднего хода, 1 – заднего хода.	
8	Количество фрез-культиваторов, шт	4	6
9	Диаметр фрез-культиваторов, мм	315	
10	Ширина захвата, мм	670	970
11	Рулевое устройство	Трубчатый руль с регулировкой в вертикальной плоскости	
12	Двигатель	4-х тактный, карбюраторный, бензиновый одноцилиндровый с принудительным воздушным охлаждением	

6. ТЕХНИЧЕСКИЕ ДАННЫЕ

Модель мотоблока	Двигатель	(v)*
МОБИЛ К МКМ-1Р КОМФОРТ арт. МВК0020032	LL-168F-1 - 6,5л.с.	
МОБИЛ К МКМ-1Р ПРО арт. МВК0022811	Мобил К G200FA - 6,5л.с.	
МОБИЛ К МКМ-1Р ПРО арт. МВК0022812	Briggs&Stratton RS950 – 6,5л.с.	
МОБИЛ К МКМ-1Р ПРЕМИУМ арт. МВК0022816	Honda GP-200 - 6,5л.с.	

*Примечание: отмечается знаком (v) – приобретаемая модель.

7. УСТРОЙСТВО МОТОКУЛЬТИВАТОРА МКМ-1Р

Мотокультиватор МКМ-1Р состоит из следующих основных частей: двигателя, редуктора, руля, рамы, прицепной сошника, комплекта культиваторов, сошника с опорными колесами, акселератора в комплекте с тросом (ручка газа), ручек сцепления в комплекте с тросами, защитного кожуха, защитных крыльев (основного и дополнительного) Рис.1, Рис.2, Рис.3.

Двигатель – см. руководство по эксплуатации двигателя.

Редуктор – двухступенчатый механический. Заправлен смазкой Литол-24.

Руль в сборе предназначен для управления МКМ-1Р. Схема регулировки руля представлена на Рис.6. Регулировку производить поворотом рукоятки, устанавливая болтовое соединение М8 в одно из трех отверстий. После регулировки болтовое соединение затянуть.

Мотокультиватор имеет транспортное положение, когда опорные колеса расположены снизу и рабочее положение для культивирования, когда опорные колеса расположены сверху. Изменение положения колес осуществляется перемещением сошника с опорными колесами согласно Рис.3, с фиксацией последнего на прицепной сошника болтовым соединением М12.

Акселератор в комплекте с тросом (ручка газа) служит для регулировки оборотов двигателя Рис.1, Рис.9.

Ручки сцепления в комплекте с тросами служат для натяжения клиновых ремней передней или задней передачи для начала движения и остановки мотокультиватора. При нахождении ручки сцепления передней передачи (передний ход) в верхнем положении - МКМ-1Р остановлен, сцепление выключено, при нахождении ручки сцепления в нижнем положении - сцепление включено и мотокультиватор движется. При нахождении ручки сцепления задней передачи (задний ход) в верхнем положении МКМ-1Р движется назад, сцепление включено, при нахождении ручки сцепления в нижнем положении - сцепление выключено и мотокультиватор остановлен, Рис.1, Рис.7, Рис.8.

Защитный кожух служит для защиты от вращающихся частей клиноременной передачи и обеспечения безопасности, Рис.1.

В конструкции предусмотрены основные и дополнительные защитные крылья, предназначенные для защиты от вращающихся частей культиватора, Рис.1, Рис.5, Рис.13.

Комплект культиваторов предназначен для культивирования (фрезерования) почвы Рис.1, Рис.10, Рис.11.

8. ПОДГОТОВКА К РАБОТЕ

При подготовке МКМ-1Р к работе необходимо выполнить следующие работы:

- 7.1. Распаковать мотокультиватор и его составные части.
- 7.2. Проверить соответствие комплектации мотокультиватора упаковочному листу.
- 7.3. Установить и собрать руль, Рис.1, Рис.7.
- 7.4. Собрать культиваторы, согласно Рис.10, Рис.11. При сборке ножи культиваторов устанавливаются на квадратные фланцы. Ножи крепятся к фланцам болтовыми соединениями.
- 7.5. Установить культиваторы, на выходные концы валов редуктора и зафиксировать их стопорами (количество секций выбирается в зависимости от требуемой ширины захвата), Рис.12. Собранные культиваторы устанавливаются на вал редуктора таким об-

разом, чтобы режущие кромки ножей входили в землю при движении мотокультиватора вперед, Рис.10, Рис.11.

7.6. Установить трос включения задней передачи Рис.2, Рис.4, Рис.6. Для этого зацепить пружину троса задней передачи за кронштейн заднего хода, завести трос задней передачи в проушину упора троса задней передачи.

Установить трос включения передней передачи, Рис.4. Для этого зацепить пружину троса передней передачи за рычаг включения передней передачи, завести трос передней передачи в проушину упора троса передней передачи.

7.7. Установить сошник - опорными колесами вниз (транспортное положение), зафиксировав его на прицепной сошника посредством 2-х осей со штифтами, Рис.3.

7.8. Установить основные защитные крылья и закрепить болтовыми соединения М8, как показано на Рис. 5, Рис.13. Основные защитные крылья устанавливаются под раму двигателя, предварительно раскрутив гайки с шайбами с передних болтов крепления двигателя. После установки основных защитных крыльев передние болты двигателя вновь зафиксировать гайками с шайбами. Установите также дополнительные защитные крылья посредством болтового соединения М6.

7.9. Перед началом работы убедитесь в правильной работе всех органов управления. Включать органы управления следует плавно, резкое включение органов управления может привести к поломке МКМ-1Р.

7.10. Выполнить все операции ежедневного технического обслуживания МКМ-1Р и двигателя.

7.11. Проверить натяжение ремней. Для чего снять защитный кожух клинового ремня. Для передней передачи зазор между верхней и нижней ветвями ремня, в натянутом состоянии должен быть 50-60 мм, Рис.6. При необходимости установить контрольный размер 50-60 мм - регулировочным винтом на ручке сцепления Рис.8, предварительно открутив контргайку. Выкручивая винт регулировки троса сцепления зазор между верхней и нижней ветвями уменьшается, закручивая винт регулировки троса сцепления зазор между верхней и нижней ветвями увеличивается. После регулировки контргайку закрутите. В случае пробуксовки ремня задней передачи мотокультиватора произвести натяжение ремня посредством регулировочного винта ручки сцепления задней передачи в той же последовательности, что и для ручки сцепления передней передачи. При невозможности установки контрольного размера регулировочными винтами, регулировку произвести перемещением двигателя по пазам рамы МКМ-1Р, Рис.1, Рис.6.

9. ЗАПУСК ДВИГАТЕЛЯ

Запуск двигателя производить в соответствии с Руководством/инструкцией/ по эксплуатации двигателя.

Перед запуском необходимо:

- проверить наличие топлива в топливном баке при необходимости долить;
- проверить уровень масла в картере двигателя, при необходимости долить до уровня;
- ручки сцепления установить в положение выключено Рис.8;
- поставить выключатель двигателя в положение ON;
- открыть подачу топлива и закрыть воздушную заслонку;
- **переместить ручку акселератора (ручку газа) на 2/3 хода от положения STOP в сторону START, Рис. 9;**

- слегка потянуть за рукоятку стартера, выбирая слабинку, затем потянуть интенсивно, двигатель должен запуститься, если двигатель не запустился повторить снова;
- не отпускайте резко рукоятку стартера после запуска двигателя, плавно возвратите ее обратно, не допуская ударов о корпус стартера;
- после запуска открыть воздушную заслонку;
- остановка двигателя производится выключателем двигателя в положении OF;

ВНИМАНИЕ! Отсутствие или малый уровень масла является причиной выхода двигателя из строя. Применяемый класс масел SE, SF, SG, SH, SJ. Рекомендованный класс SG, SH или SJ. Степень вязкости SAE 10W30, SAE 10W40, SAE 15W40

10. ОБКАТКА

Режим обкатки двигателя:

- без нагрузки – 2500 об/мин – 10 мин
- без нагрузки – 3000 об/мин – 10 мин
- без нагрузки – 3600 об/мин – 10 мин
- нагрузка в 30% – 3600 об/мин – 10 мин
- нагрузка в 60% – 3600 об/мин – 10 мин

11. КУЛЬТИВИРОВАНИЕ ПОЧВЫ

Перед началом культивирования почвы необходимо:

10.1. Установить сошник колесами вверх – рабочее положение.

Для наглядности установки сошника в рабочее положение одно из опорных колес снято, Рис.3.

10.2. Запустить двигатель согласно раздела 8.

10.3. Плавно перевести рычаг сцепления из положения «выключено» в положение «включено» и начать движение, Рис.8.

10.4. Глубина обработки почвы определяется величиной заглубления сошника. Чем глубже сошник входит в землю, тем больше глубина обработки.

10.5. При обработке рыхлой почвы следите, чтобы фрезы не углублялись полностью в почву, вызывая перегрузку двигателя. На тяжелых участках обработку ведите в несколько приемов по слоям, каждый раз увеличивая глубину обработки, обеспечивая тем самым хорошее дробление почвы. Перед обработкой участков с высокой растительностью, растительность необходимо скосить и удалить.

10.6. Движение задним ходом производить на оборотах двигателя ниже средних, для этого рычаг акселератора установить в положение MIN, Рис.9.

10.7. Для остановки мотокультиватора необходимо:

- выключить сцепление, Рис.8;
- установить ручку акселератора в положение «STOP», Рис.9;
- перевести выключатель двигателя в положение OF – двигатель остановится.

12. ТЕХНИЧЕСКОЕ ОБСЛУЖИВАНИЕ

Техническое обслуживание МКМ-1Р включает в себя заправочные, смазочные, регулировочные, контрольные, моечные и другие операции.

Работы и периодичность их выполнения по техническому обслуживанию двигателя указаны в Руководстве по эксплуатации двигателя.

ЕЖЕДНЕВНОЕ ТЕХНИЧЕСКОЕ ОБСЛУЖИВАНИЕ ПЕРЕД НАЧАЛОМ РАБОТЫ:

- очистить мотокультиватор от пыли и грязи;
- проверить целостность и герметичность бензопровода, уровень масла в картере двигателя, отсутствие протекания масла из картера двигателя и редуктора МКМ-1Р, осмотреть крепежные соединения двигателя, редуктора, ручек управления и прицепных устройств, в случае необходимости произвести затяжку резьбовых соединений.

ТЕХНИЧЕСКОЕ ОБСЛУЖИВАНИЕ КАЖДЫЕ 20 ЧАСОВ

- выполнить работы, предусмотренные ежедневным обслуживанием;
- проверить и отрегулировать натяжение клиноременной передачи согласно пункта 6.
- по двигателю выполнить все указания по техническому обслуживанию Руководства по эксплуатации двигателя.

ТЕХНИЧЕСКОЕ ОБСЛУЖИВАНИЕ ПОСЛЕ 100 ЧАСОВ ЭКСПЛУАТАЦИИ

- выполнить все работы, предусмотренные для технического обслуживания после 20 часов эксплуатации;
- очистить пусковое устройство двигателя от пыли и грязи;
- смазать моторным маслом тросы сцепления и газа;
- по двигателю выполнить все указания по техническому обслуживанию Руководства по эксплуатации двигателя.

13. ХРАНЕНИЕ

Хранить МКМ-1Р необходимо в сухом помещении при температуре от –10град. до +35 град., в закрытом сухом помещении. При хранении свыше 1 месяца выполнить работы, предусмотренные ежедневным техническим обслуживанием перед началом работы.

14. ТРАНСПОРТИРОВАНИЕ

Транспортировка МКМ-1Р производится любым видом транспорта в заводской упаковке или без нее с предохранением изделия от механических повреждений, атмосферных осадков и воздействия химических активных веществ. Транспортировку МКМ-1Р необходимо производить таким образом, чтобы исключить выливание масла и топлива из топливного бака. **Категорически запрещается транспортировка на боку.**

15. ГАРАНТИЙНЫЕ ОБЯЗАТЕЛЬСТВА

Предприятие–изготовитель гарантирует нормальную работу мотокультиватора МКМ-1Р при соблюдении потребителем условий эксплуатации, правил хранения и транспортировки, указанных в данной инструкции.

Гарантийный срок эксплуатации – 24 месяца от даты продажи через торговую сеть.

Срок службы – 5 лет. Гарантийный срок хранения в заводской упаковке 1 (один) год со дня приемки МКМ-1Р на предприятии-изготовителе.

При обнаружении дефектов в период гарантийного срока, предприятие–изготовитель обязуется бесплатно заменить или отремонтировать вышедшие из строя узлы, если дефект произошел по вине предприятия–изготовителя.

Взаимоотношения между Предприятием–изготовителем (Продавцом) и Покупателем (Владельцем) осуществляется на основе Закона о защите прав потребителей.

Предприятие–изготовитель не несет ответственности по гарантии:

- если предъявляемый Потребителем мотокультиватор разукомплектован;

- при несовпадении (исправлении) заводского номера мотокультиватора, двигателя, в Руководстве по эксплуатации с номерами, нанесенными на мотокультиваторе и двигателе;
- если мотокультиватор используется не по прямому назначению;
- если потребителем произведена замена или сделана доработка деталей мотокультиватора на детали, не предусмотренные конструкцией или производилась самостоятельная разборка мотокультиватора;
- при повреждении деталей из-за превышения допустимых оборотов, перегрева, блокировки травой, грязью, мусором, чрезмерной вибрацией, вызванной плохим закреплением сборочных узлов и составных частей;
- в случае коммерческого использования мотокультиватора организациями, юридическими лицами, а также частными лицами.

Гарантийный срок не установлен на ремонтные работы, неисправности и дефекты, возникшие в результате:

- использования не оригинальных запасных частей и материалов;
- нарушения инструкций и рекомендаций, указанных в руководстве по эксплуатации без надлежащего технического обслуживания;
- заедания или поломки деталей вследствие недостаточного количества смазочных материалов, а также использования несоответствующей марки масла;
- подтекания карбюратора, заклинивания клапанов, засорения топливопроводов или иных неисправностей, вызванных использованием старого (более 30 дней хранения) или загрязненного топлива;
- неквалифицированного ремонта или регулировки присоединяемых деталей и узлов;
- повреждения или износа деталей, вызванных попаданием абразива (грязи), из-за неправильной сборки, нерегулярным уходом и нарушением условий эксплуатации;

Своевременное техническое обслуживание является обязательным условием предоставления гарантии. Техническое обслуживание мотокультиватора (регулировка, чистка, замена расходных материалов, периодическое обслуживание), предусмотренное в инструкции по эксплуатации не является гарантийным обязательством изготовителя (продавца) и оплачивается потребителем по расценкам авторизованного сервисного центра.

Настоящая гарантия не распространяется на запасные части и расходные материалы с ограниченным сроком использования: приводной ремень, свеча зажигания, фильтрующий элемент, ножи культиватора, троса управления.

Мастерские гарантийного ремонта не принимают в ремонт мотокультиватор и не обменивают отдельные детали и сборочные единицы мотокультиватора, не очищенные от внешних загрязнений.

Гарантия исключает действия обстоятельств непреодолимой силы, находящиеся вне контроля производителя. В случае несвоевременного извещения о выявленных неисправностях, продавец, или уполномоченная организация вправе отказать полностью или частично от удовлетворения предъявляемых претензий (ст. 483 ГК РФ). Заводской брак определяется экспертной комиссией авторизованного сервисного центра.

В случае обнаружения дефекта необходимо обратиться по адресу:

В случае обнаружения дефекта необходимо обратиться по адресу:

215039, Россия, Смоленская область, Гагаринский район, д. Поличня,
ул. Новая, ООО «Мобил К», тел/факс: (48135) 2–50–67, 6-00-10

E-mail: mobilk-com@mail.ru <http://www.mobilk.ru>

Подпись владельца _____

16. МАРКИРОВКА ИЗДЕЛИЯ

Маркировка изделия нанесена на трубе руля.

17. СВИДЕТЕЛЬСТВО О ПРИЁМКЕ

Мотокультиватор МКМ-1Р _____ № _____

Двигатель _____ № _____

Соответствует ТУ 4737-004-12352276-2015 и признан годным для эксплуатации.

Сертификат соответствия ЕАЭС - № RU C-RU.HB29.B.01467/21.

Срок действия с 26.02.2021 по 25.02.2024. Выдан: Орган по сертификации продукции ООО «Сфера».

М. П.

Дата выпуска “ ____ ” _____ 20 ____ г.

Изготовитель/Поставщик:

ООО «Мобил К», 215039, Россия, Смоленская область, Гагаринский район, д. Поличня, ул. Новая.

E-mail: mobilk-com@mail.ru http://www.mobilk.ru

Сделано в России.

18. ТЕХНИЧЕСКИЕ РИСУНКИ.

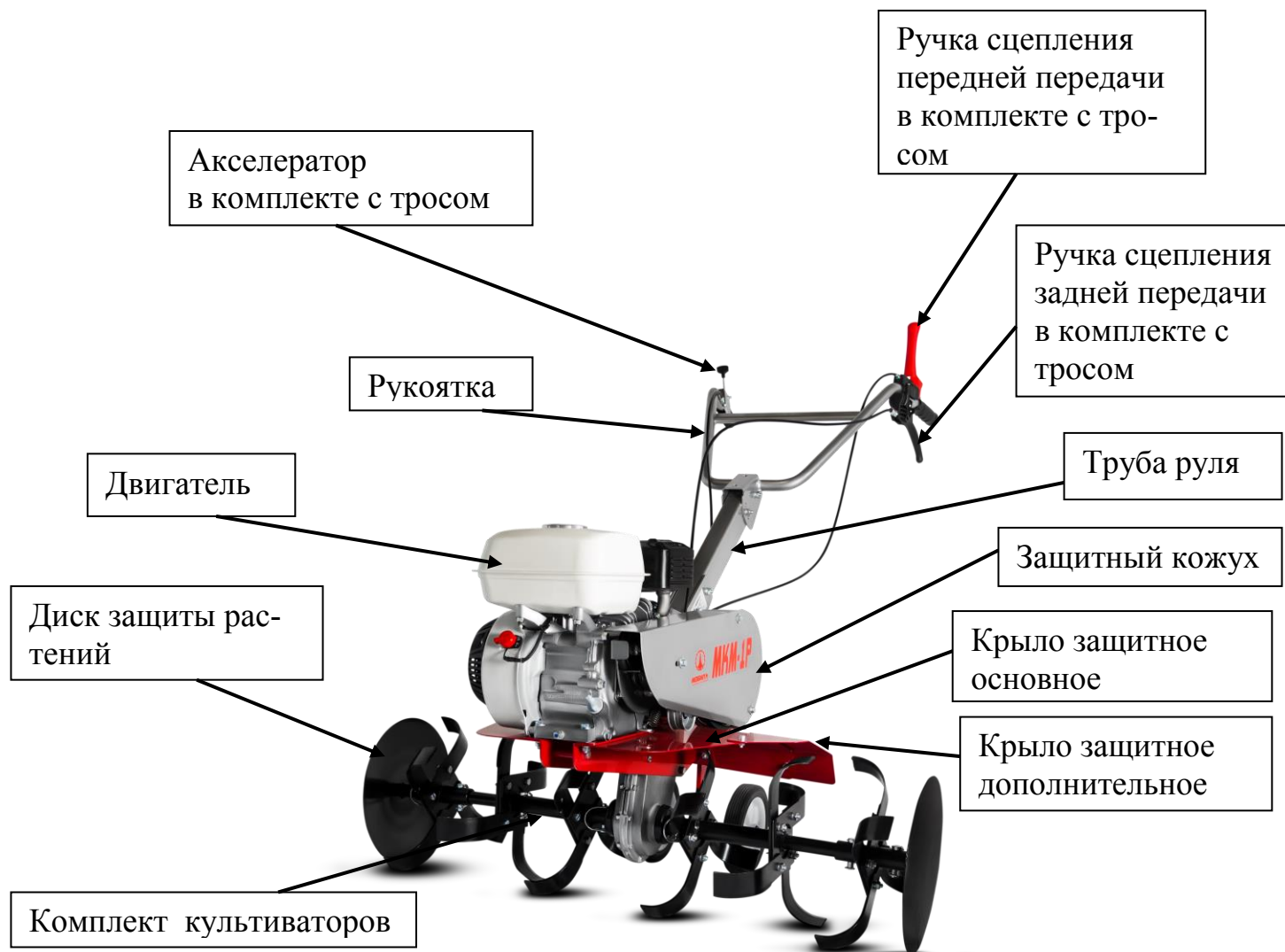


Рис.1 Мотокультиватор МКМ-1Р

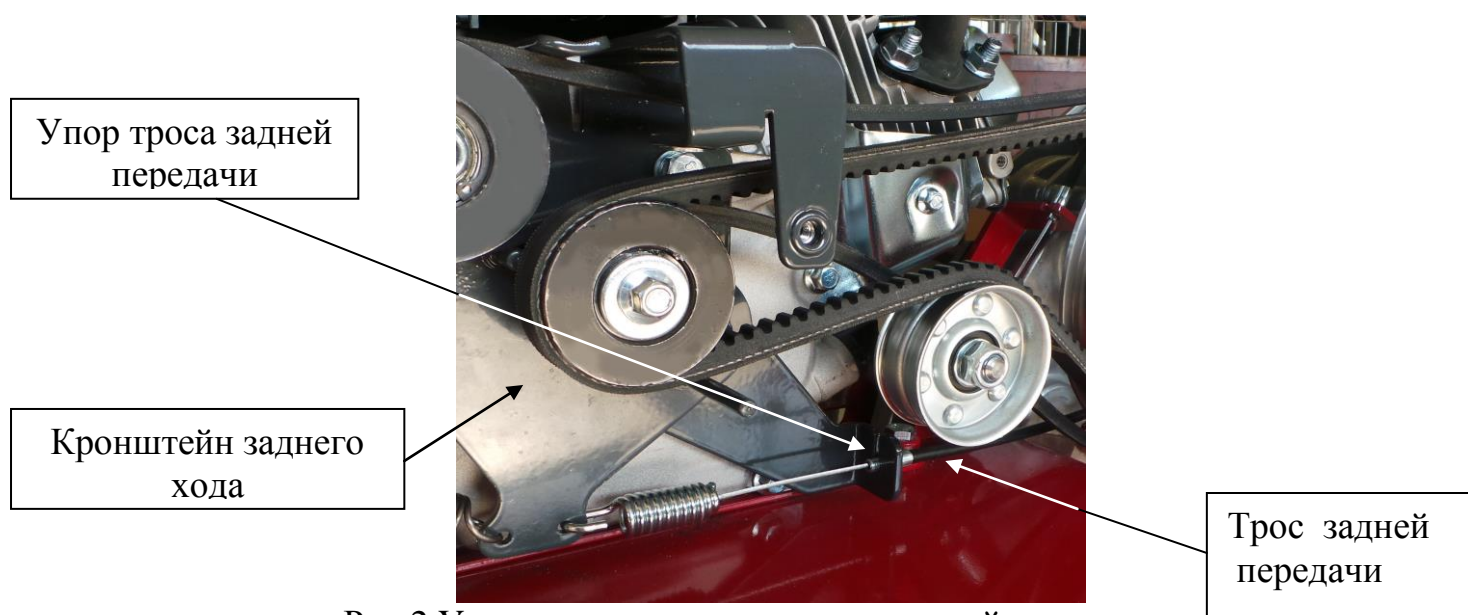
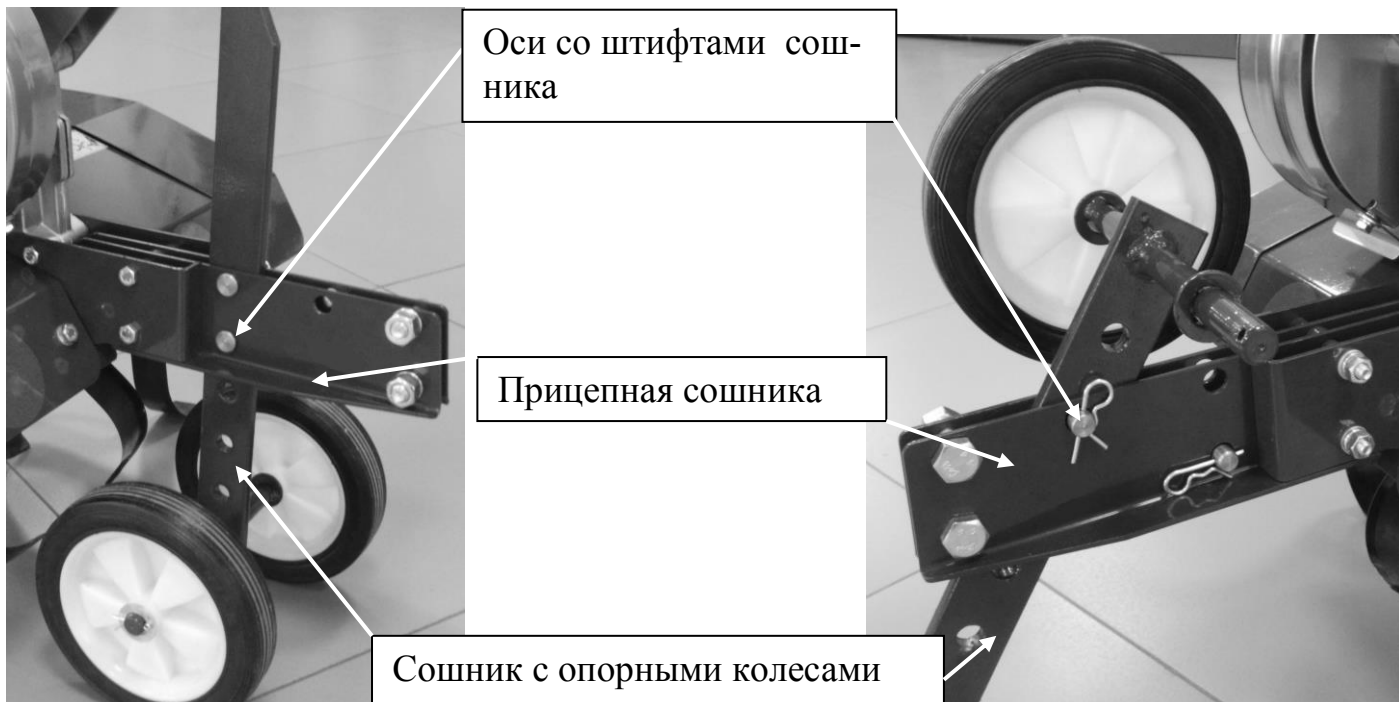


Рис.2 Установка троса включения задней передачи.



Транспортное положение

Рабочее положение

Рис.3 Установка сошника.

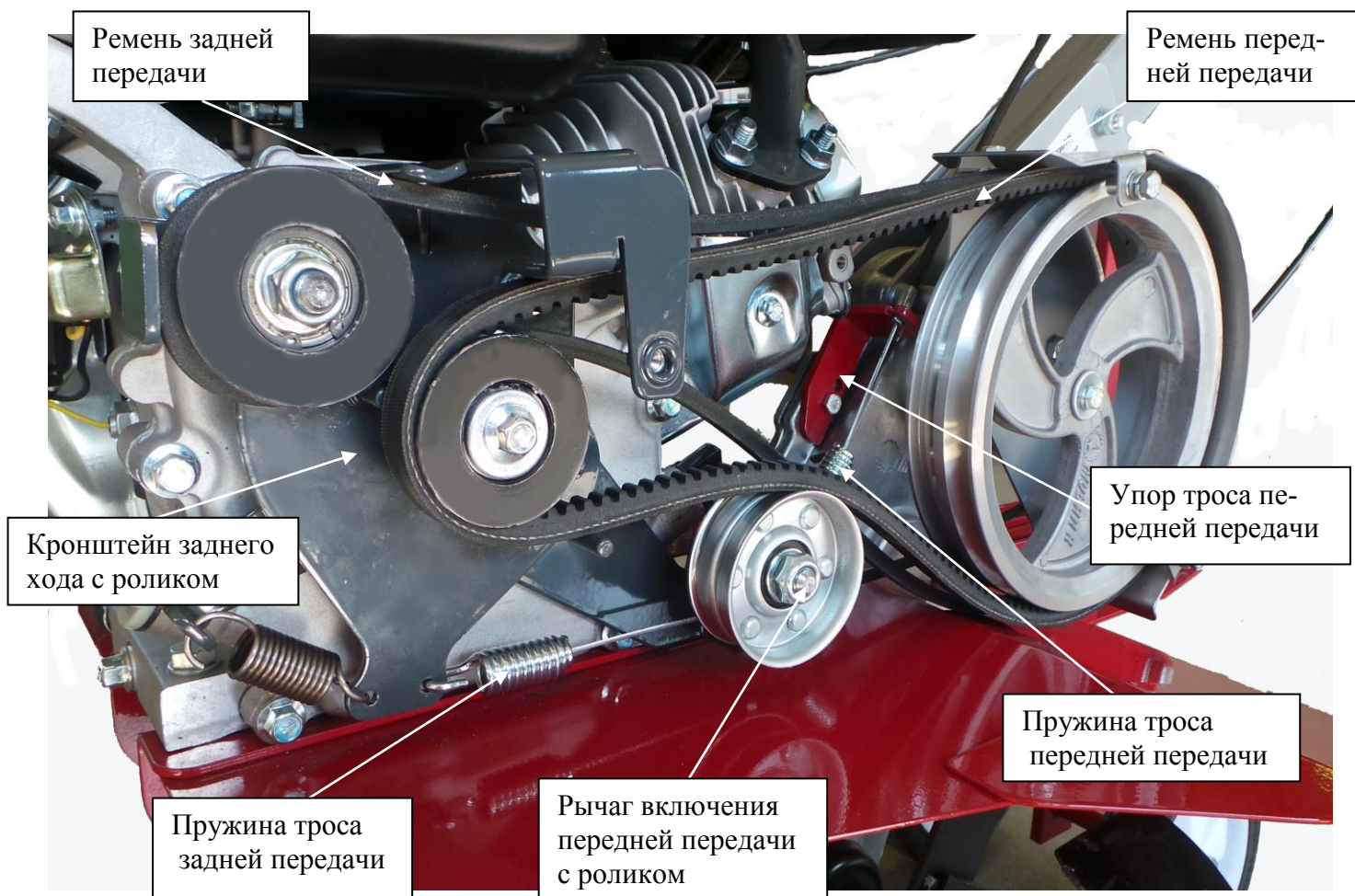


Рис.4 Установка тросов включения передней и задней передач

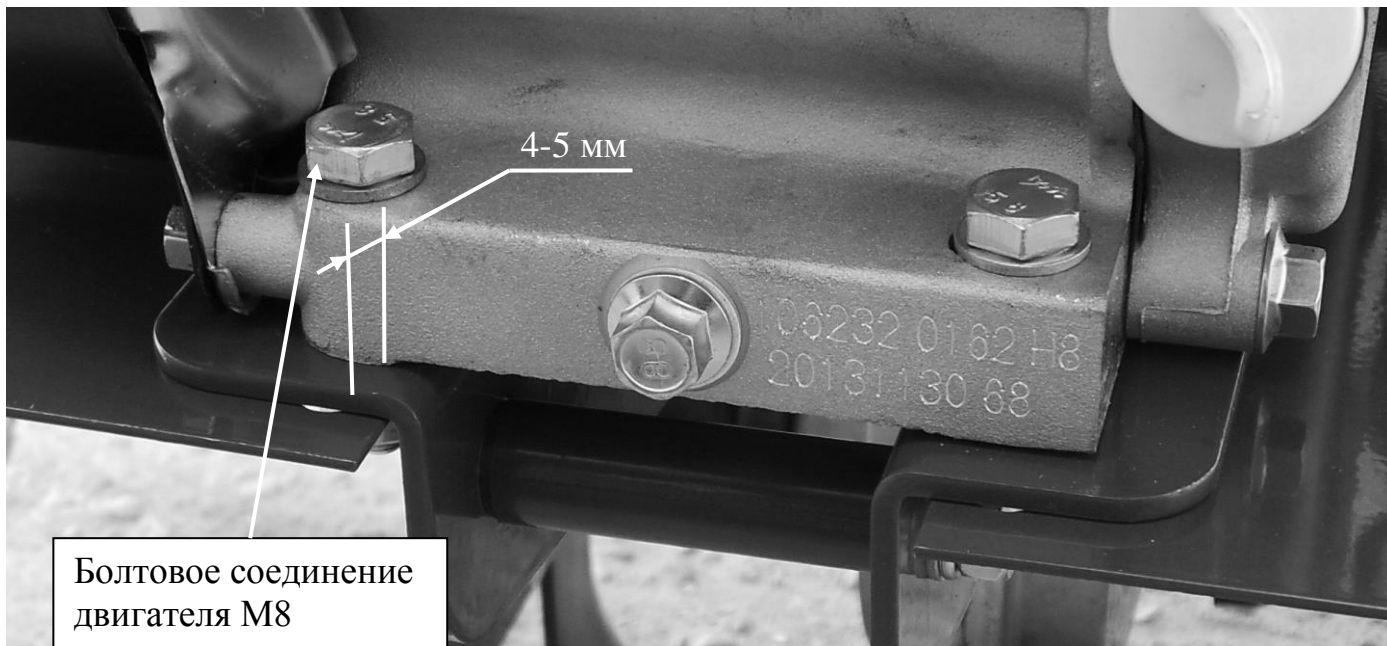


Рис.5 Установка крыльев.

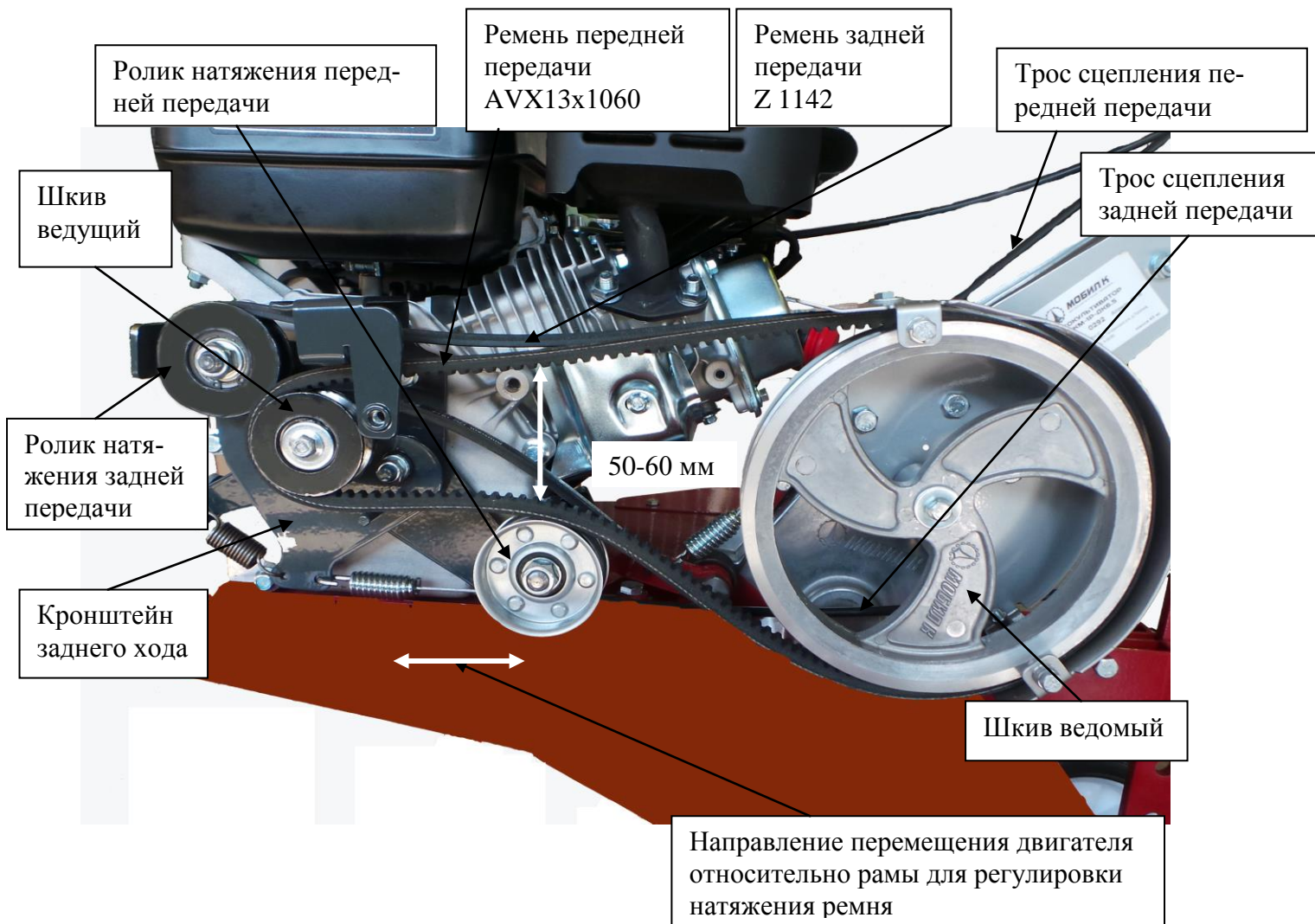


Рис.6 Схема натяжения ремней.

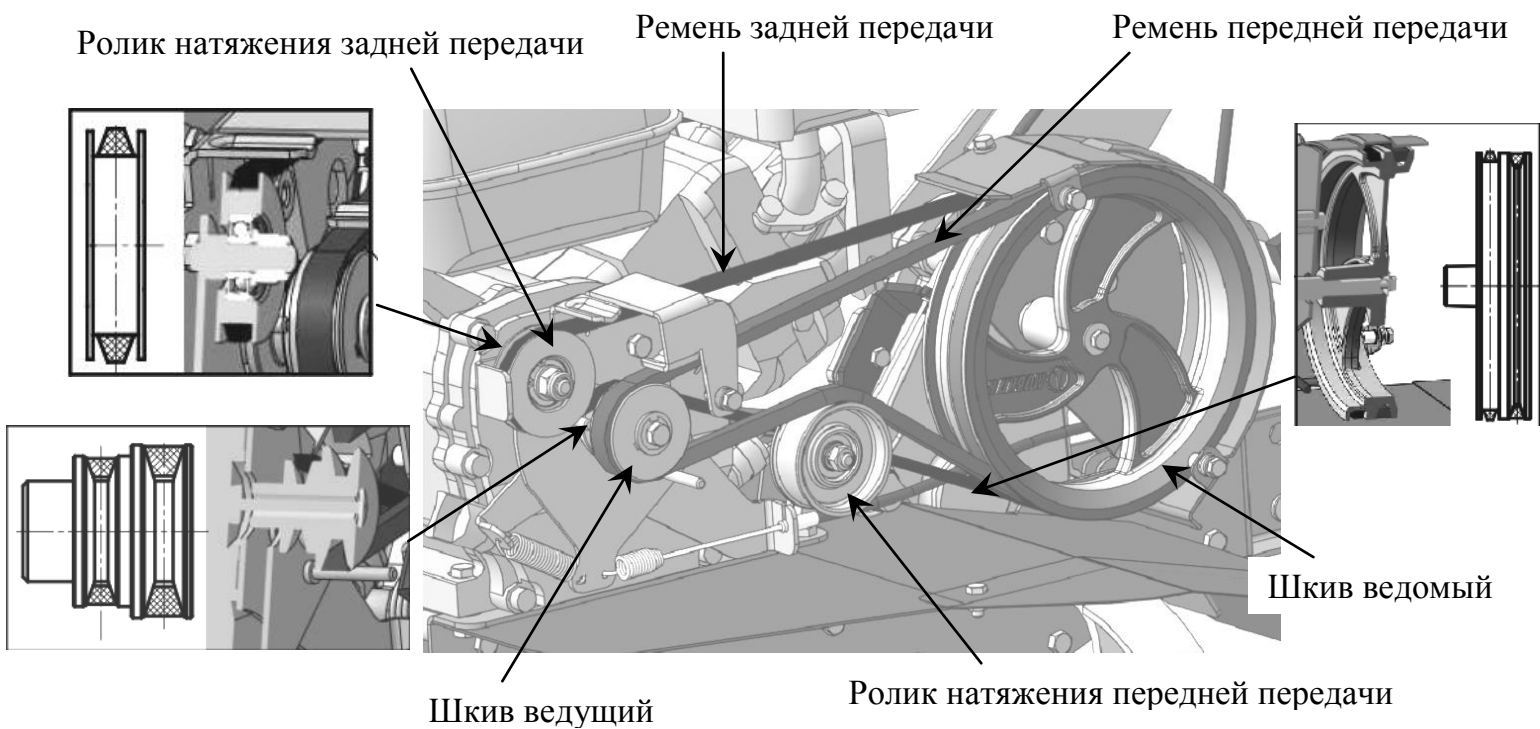


Рис.6а Схема заправки приводных ремней.

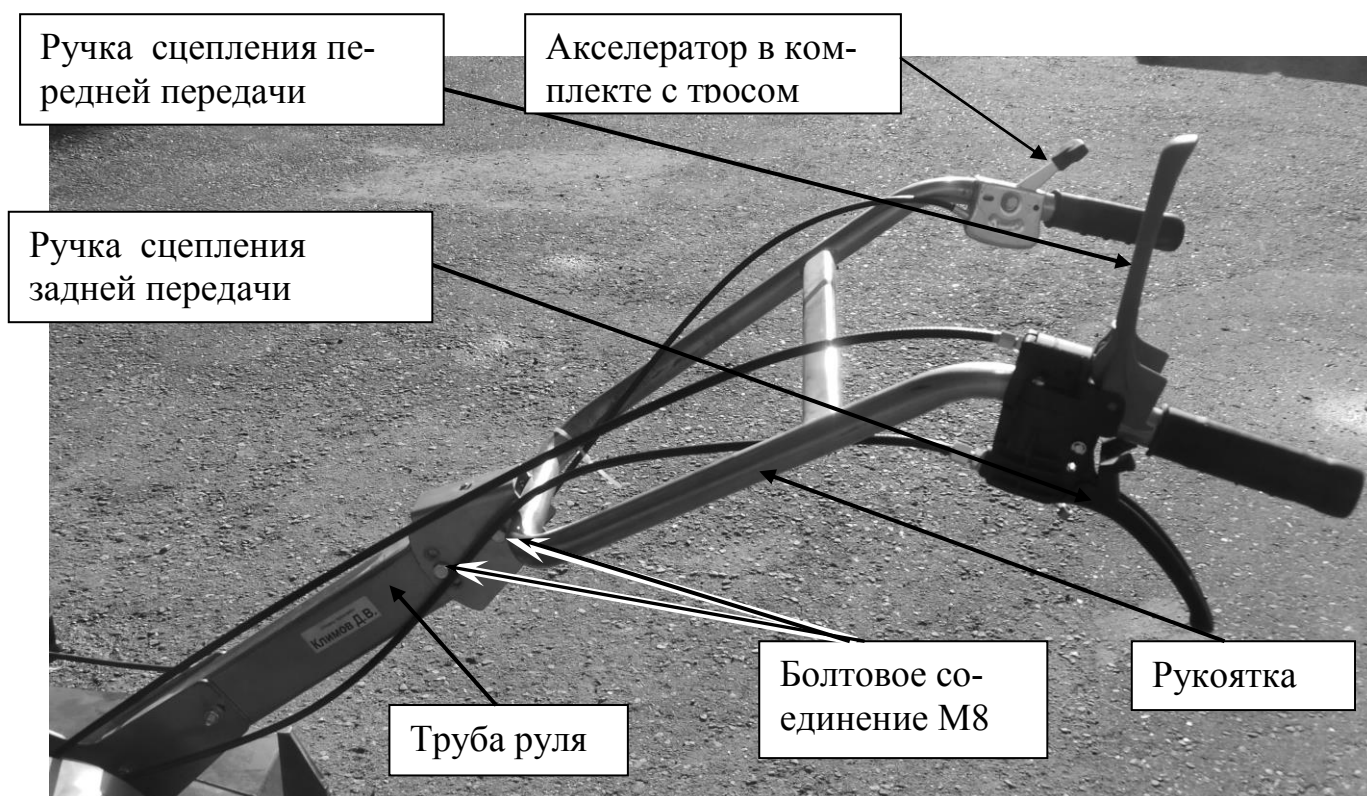


Рис.7 Руль в сборе – схема сборки и регулировки.

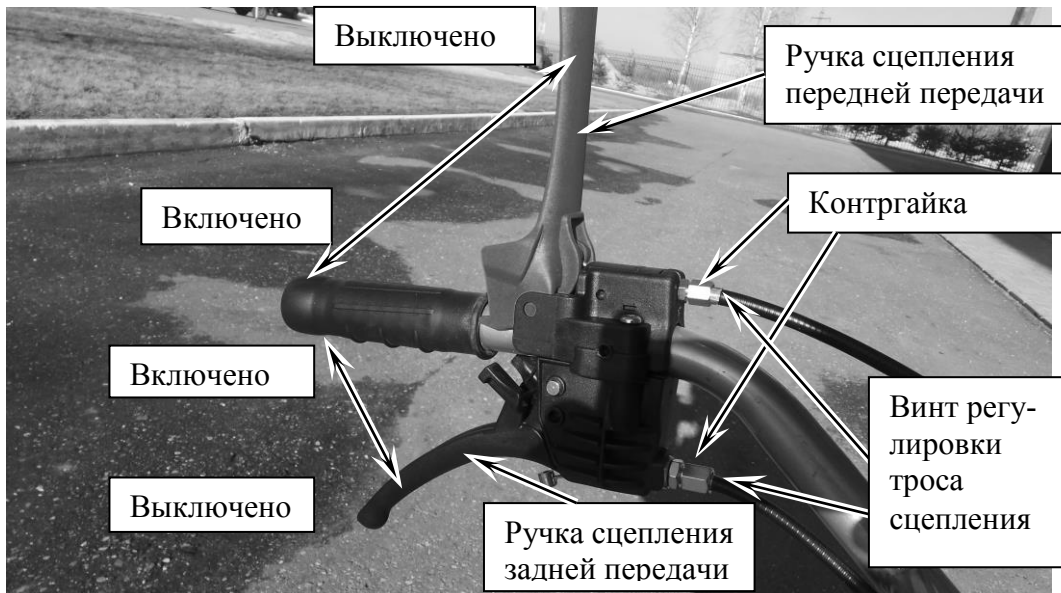
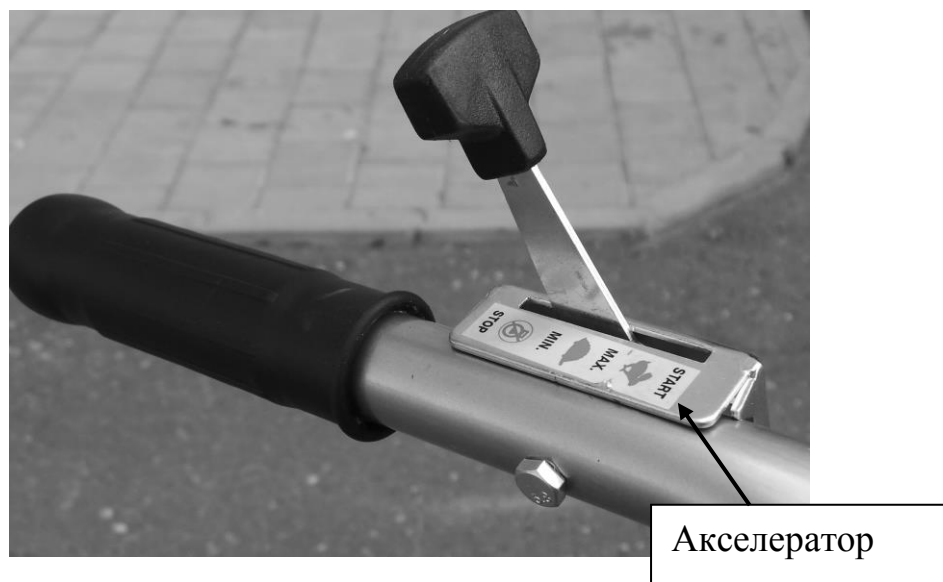


Рис.8 Ручки сцепления в комплекте с тросом.



Уменьшение числа оборотов



Увеличение числа оборотов

Рис.9 Акселератор в комплекте с тросом (Ручка газа).

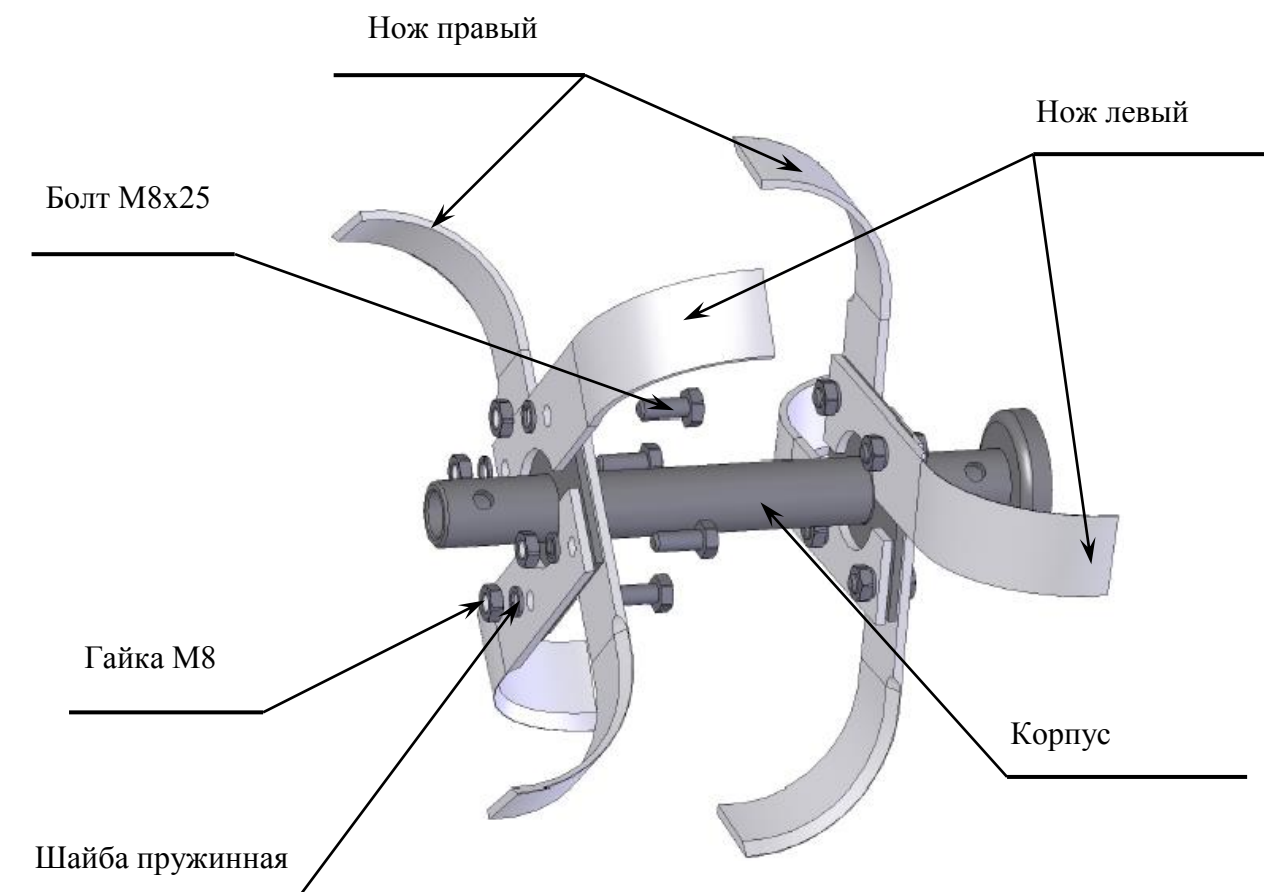


Рис. 10 Схема сборки культиватора

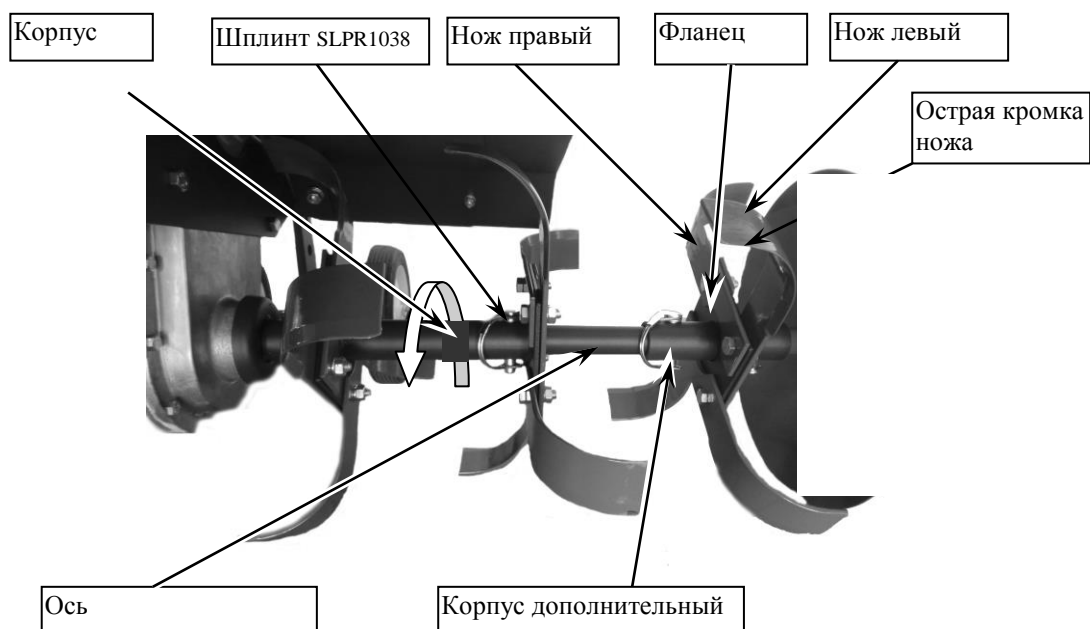
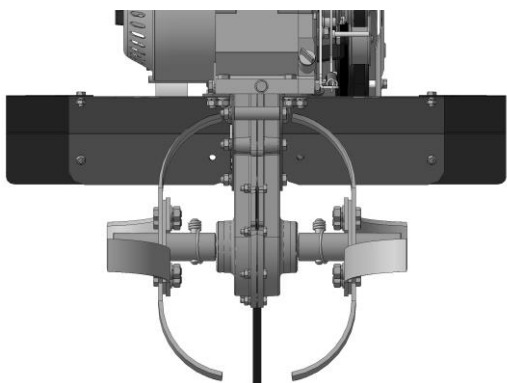
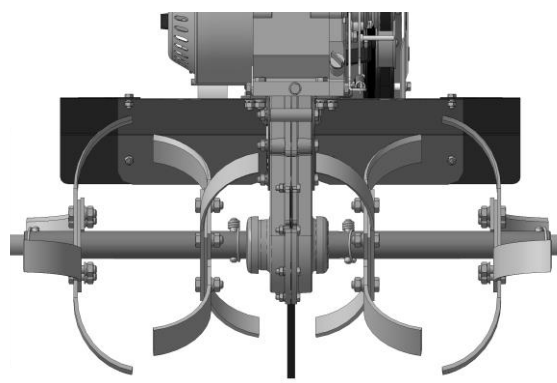


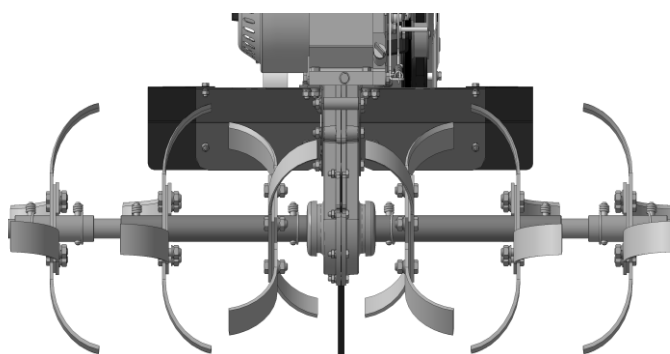
Рис. 11 Схема сборки культиватора



Сборка культиватора с двумя секциями (ширина захвата 350 мм)



Сборка культиватора с четырьмя секциями (ширина захвата 670 мм)



Сборка культиватора с шестью секциями (ширина захвата 970 мм)

Рис. 12 Схема сборки почвообрабатывающего механизма (культиватора)

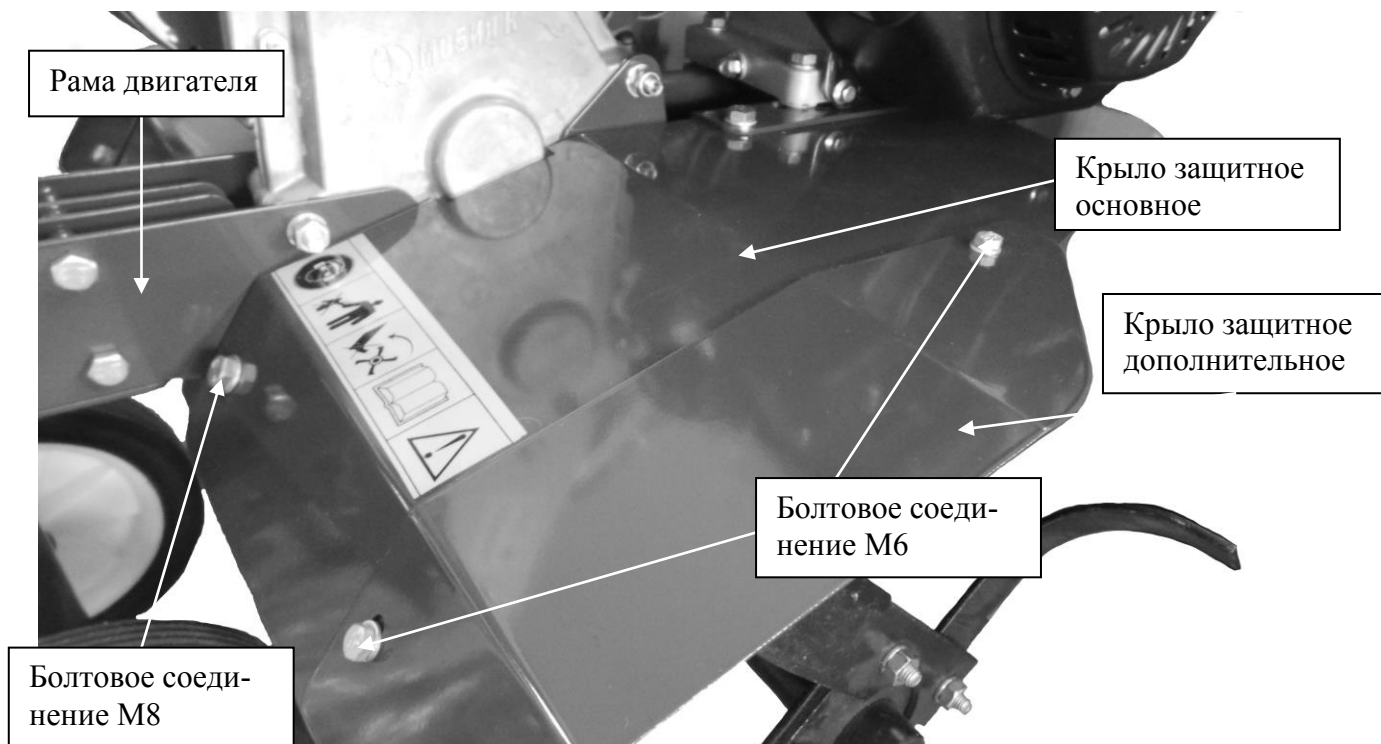


Рис. 13 Установка крыльев

19. ПРЕДУПРЕЖДАЮЩИЕ ЗНАКИ



Внимание. Опасность.



Перед началом работы прочитайте Инструкцию по эксплуатации.



Опасность получения травм вращающимися культиваторами. Держите руки и ноги на расстоянии от вращающихся культиваторов.



«ВНИМАНИЕ» Держите на расстоянии от мотокультиватора детей и посторонних лиц.

20. ВОЗМОЖНЫЕ ПРИЧИНЫ ОТКАЗА И ИХ УСТРАНЕНИЕ

№	Возможные отказы	Возможные причины	Указания по устранению отказов и повреждений
1	Двигатель не запускается или тяжело запускается	Неисправна система зажигания Засорен карбюратор	Отрегулировать зазор свечи Очистить свечу от нагара Заменить свечу Прочистить карбюратор
2	Двигатель перегревается	Засорен воздушный фильтр Засорена система охлаждения	Очистить воздушный фильтр или заменить Очистить систему охлаждения
3	Двигатель не набирает максимальные обороты	Засорен воздушный фильтр	Очистить воздушный фильтр или заменить
4	Двигатель не приводит в действие выходные валы редуктора	Значительное налипание земли на культиваторы или попадание крупных предметов Проскальзывание ремня клиноременной передачи	Остановить двигатель и очистить культиваторы. Отрегулировать натяжение клиноременной передачи: –регулирующим болтом рычага сцепления –перемещением двигателя вдоль рамы. –заменить ремень

21. ТАЛОН ПРЕДПРОДАЖНОЙ ПОДГОТОВКИ

Изделие: Мотокультиватор МКМ-1Р _____

Зав. № изделия _____

Двигатель _____ № _____

Продан магазином _____

Изделие комплектно. Механические повреждения отсутствуют. Изделие проверено на всех режимах. Информацию о технических характеристиках получил. С условиями гарантийного обслуживания ознакомлен. Замечаний нет.

Подпись покупателя _____

Дата продажи _____

Штамп магазина

Продавец _____

22. УПАКОВОЧНЫЙ ЛИСТ НА МОТОКУЛЬТИВАТОР

Наименование	МКМ-1Р Комфорт, ПРО	МКМ-1Р Премиум
Мотокультиватор МКМ-1Р	1 шт.	1 шт.
Для облегчения упаковки и транспортировки нижеперечисленные детали мото-культиватора демонтированы и приложены отдельно:		
-Рукоятка в сборе с акселератором и ручками сцепления в комплекте с тросами	1 шт.	1 шт.
-Сошник с опорными колёсами	1 шт.	1 шт.
-Труба руля	1 шт.	1 шт.
-Крыло защитные основное левое	1 шт.	1 шт.
-Крыло защитные основное правое	1 шт.	1 шт.
<u>Картонная упаковка</u>		
Комплект культиваторов в (разобранном виде):		
-Корпус	2 шт.	2 шт.
-Корпус дополнительный	-	2 шт.
-Ось	-	2 шт.
-Нож правый	8 шт.	12 шт.
-Нож левый	8 шт.	12 шт.
-Шплинт SLPR1038	2 шт.	6 шт.
-Болт М8х75	2 шт.	2 шт.
-Болт М8х25	16 шт.	24 шт.
-Болт М8х20	2 шт.	2 шт.
-Гайка М8	20 шт.	28 шт.
-Шайба 8.65Г	20 шт.	28 шт.
-Шайба 8	4 шт.	4 шт.
-Болт М6х16	4 шт.	4 шт.
-Гайка М6	4 шт.	4 шт.
-Шайба 6	8 шт.	8 шт.
-Шайба 6.65Г	4 шт.	4 шт.
-Прицепная сошника	1 шт.	1 шт.
-Крыло защитное дополнительное левое	1 шт.	1 шт.
-Крыло защитное дополнительное правое	1 шт.	1 шт.
-Руководство по эксплуатации мотокультиватора МКМ-1Р	1 шт.	1 шт.
-Руководство по эксплуатации двигателя	1 шт.	1 шт.

23. ТАБЛИЦА ТЕХНИЧЕСКОГО ОБСЛУЖИВАНИЯ

№п/п	Дата выполнения	Моторесурс час.	Операции технического обслуживания	Примечание
1		20		Техническое обслуживание проводить согласно наработки по часам, но не реже 1 раза в год
2		40		
3				
4				
5				

ООО МОБИЛ К

Заполняется торговой организацией

ГАРАНТИЙНЫЙ ТАЛОН №1

Ремонта мотокультиватора

Мотокультиватор № _____

Продан _____

(наименование и адрес торговой организации)

“ _____ ” _____ 20__ г.

М.П.
торгующей
организации

подпись _____

Предпродажное обслуживание произведено механиком

Ф.И.О.

“ _____ ” _____ 20__ г.

М.П.
торгующей
организации

ООО МОБИЛ К

Заполняется торговой организацией

ГАРАНТИЙНЫЙ ТАЛОН №2

Ремонта мотокультиватора

Мотокультиватор № _____

Продан _____

(наименование и адрес торговой организации)

“ _____ ” _____ 20__ г.

М.П.
торгующей
организации

подпись _____

Предпродажное обслуживание произведено механиком

Ф.И.О.

“ _____ ” _____ 20__ г.

М.П.
торгующей
организации

подпись _____

АКТ ДЕФЕКТАЦИИ ИЗДЕЛИЯ

Мотокультиватор принадлежит гражданину

_____ (фамилия, имя, отчество)

проживающему по адресу:

В процессе эксплуатации выявлены следующие неисправности:

_____ (указать неисправности, условия ,при которых обнаружены дефекты)

_____ (срок службы со дня приобретения)

Причиной неисправностей (поломки) является

Осмотр мотокультиватора произвели

_____ (указать должность, ф.и.о., место работы)

М.П.

Подпись

“ _____ ” _____ 20 ____ г.

Содержание

1. Введение	1
2. Требования по технике безопасности	1
3. Описание	3
4. Комплект поставки	3
5. Технические характеристики	4
6. Технические данные	4
7. Устройство мотокультиватора	5
8. Подготовка к работе	5
9. Запуск двигателя	6
10. Обкатка	7
11. Культивирование почвы	7
12. Техническое обслуживание	7
13. Хранение	8
14. Транспортирование	8
15. Гарантийные обязательства	8
16. Маркировка изделия	9
17. Свидетельство о приёмке	9
18. Технические рисунки	10
19. Предупреждающие знаки	16
20. Возможные причины отказа и их устранение	17
21. Талон предпродажной подготовки	18
22. Упаковочный лист	19
23. Таблица технического обслуживания	20
- Гарантийный талон № 1	21
- Гарантийный талон № 2	22
- Акт дефектации изделия	23
- Содержание	24

