

**STIHL**

**STIHL SG 31**

Инструкция по эксплуатации





## Содержание

К данной инструкции по эксплуатации	2
Указания по технике безопасности и технике работы	2
Комплектация устройства	7
Элементы управления	8
Ввод устройства в эксплуатацию	10
Заполнить резервуар	11
Распыление	11
После распыления	12
Хранение устройства	12
Контроль и техобслуживание специализированным дилером	12
Указания по техобслуживанию и техническому уходу	15
Важные комплектующие	16
Технические данные	17
Устранение неполадок в работе	18
Указания по ремонту	19
Устранение отходов	19
Сертификат соответствия ЕС	19
Адреса	20

Уважаемые покупатели,

большое спасибо за то, что вы решили приобрести высококачественное изделие фирмы STIHL.

Данное изделие было изготовлено с применением передовых технологий производства, а также с учетом всех необходимых мер по обеспечению качества. Мы стараемся делать все возможное, чтобы Вы были довольны данным агрегатом и могли беспрепятственно работать с ним.

При возникновении вопросов относительно Вашего агрегата, просим вас обратиться, к Вашему дилеру или непосредственно в нашу бытовую компанию.

Ваш



Др. Nikolas Stihl



## К данной инструкции по эксплуатации

### Символы на картинках

Все символы на картинках, которые нанесены на устройство, объясняются в данной инструкции по эксплуатации.

### Обозначение разделов текста



#### ПРЕДУПРЕЖДЕНИЕ

Предупреждение об опасности несчастного случая и травмы для людей а также тяжёлого материального ущерба.



#### УКАЗАНИЕ

Предупреждение о возможности повреждения устройства либо отдельных комплектующих.

### Техническая разработка

Компания STIHL постоянно работает над дальнейшими разработками всех машин и устройств; поэтому права на все изменения комплектации поставки в форме, технике и оборудовании мы должны оставить за собой.

Поэтому относительно указаний и рисунков данной инструкции по эксплуатации не могут быть предъявлены никакие претензии.

## Указания по технике безопасности и технике работы

Данное руководство по эксплуатации касается распылительного устройства STIHL, в данной инструкции также указывается устройство.



При работе с агрегатом следует принимать особые меры предосторожности.



Перед первичным вводом в эксплуатацию внимательно ознакомиться с инструкцией по эксплуатации, хранить ее в надёжном месте для последующего пользования. Несоблюдение инструкции по эксплуатации может оказаться опасным для жизни.

### Общие указания

Соблюдать действующие в данной стране правила безопасности, например, профсоюзов, фондов социального страхования, органов по охране труда и других учреждений.

Каждый работающий с агрегатом впервые: должен быть проинструктирован специализированным дилером или другим специалистом, как следует

правильно обращаться с агрегатом – или пройти специальный курс обучения.

Несовершеннолетние к работе с агрегатом не допускаются – за исключением людей старше 16 лет, проходящих обучение под присмотром.

Вблизи работающего агрегата не должны находиться дети, животные и зрители.

Если агрегат не используется, его следует отставить в сторону так, чтобы он никому не мешал. Защитить агрегат от несанкционированного использования.

Пользователь несет ответственность за несчастные случаи или опасности, угрожающие другим людям либо их имуществу.

Агрегат разрешается передавать или давать напрокат только тем людям, которые хорошо ознакомлены с данной моделью и обучены обращению с нею – при этом, всегда должна прилагаться инструкция по эксплуатации.

Ввод агрегата в эксплуатацию разрешается только в том случае, если не повреждена ни одна из деталей. Следить особенно за герметичностью всех деталей агрегата.

Создавать давление в баке для рабочего раствора только при помощи установленного на устройстве насоса.

Агрегат эксплуатировать только в полностью смонтированном состоянии.

Люди, работающие с агрегатом, должны быть отдохнувшими, здоровыми и в хорошем физическом состоянии.

Работа с агрегатом после употребления алкоголя, лекарств, снижающих способность реагирования, или наркотиков не разрешается.

### Применение по назначению

Опрыскиватель используется для распыления средств защиты от грибков и вредителей, а также для уничтожения сорняков. Области применения являются: выращивание фруктов, овощей, садоводство, земледелие, кормовые угодья и лесное хозяйство.

Распылять только те средства для защиты растений, которые допущены для использования с распылителями.

Применение агрегата для других целей не допускается, так как это может привести к несчастным случаям или повреждению агрегата. Не вносить какие-либо изменения в конструкцию устройства – это также может привести к несчастным случаям или повреждению распылителя.

### Одежда и оснащение

Носить предписанную одежду и оснащение во время эксплуатации, заправки и чистки агрегата. Соблюдать указания относительно

защитного снаряжения, приведённые в инструкции по применению средств для защиты растений.

Одежда должна плотно прилегать и не должна мешать при работе.

Рабочую одежду, испачканную средствами для защиты растений, немедленно заменить.



При использовании некоторых средств для защиты растений необходимо носить водонепроницаемый защитный костюм.

Во время работы над головой следует в дополнении к обычному снаряжению носить водонепроницаемый головной убор



Необходимо носить водонепроницаемые защитные сапоги на рифленой подошве, которые не чувствительны к воздействию средств для защиты растений.

Ни в коем случае не работать босиком либо в сандалиях.



Необходимо носить водонепроницаемые перчатки, которые не чувствительны к воздействию средств для защиты растений.

### ПРЕДУПРЕЖДЕНИЕ



Чтобы уменьшить угрозу травмирования глаз, следует надевать плотно прилегающие защитные очки в соответствии со стандартом EN 166. Следить за правильным положением очков.

Носить пригодную защиту органов дыхания.

Вдыхание средств для защиты растений может повредить здоровью. Для защиты здоровья и профилактики аллергических реакций следует носить соответствующую защиту дыхательных путей.

Соблюдать указания в инструкции по применению средств для защиты растений, действующие в стране эксплуатации правила техники безопасности, например, правила профсоюзов, социальных касс, органов по охране труда и других учреждений.

### Транспортировка

При транспортировке в транспортных средствах:

- Предохранять опрыскиватель от опрокидывания и повреждений
- Резервуар для раствора должен быть опустошён, почищен и не иметь давления

## Очистка

Пластмассовые детали следует очищать тряпкой. Острые предметы при чистке могут повредить полимерные детали

Не использовать для очистки мойки высокого давления. Сильная струя воды может повредить детали устройства.

## Принадлежности

Устанавливать только те детали и принадлежности, которые допущены компанией STIHL для данного агрегата или абсолютно идентичны технически. При возникновении вопросов обратиться к специализированному дилеру. Применять только высококачественные детали и принадлежности. В противном случае существует опасность возникновения несчастных случаев или повреждения агрегата.

Компания STIHL рекомендует применение оригинальных деталей и принадлежностей STIHL. Данные запчасти оптимально согласованы по своим свойствам с агрегатом и соответствуют требованиям пользователя.

Не вносить какие-либо изменения в конструкцию агрегата – это может отрицательно сказаться на безопасности. Компания STIHL снимает с себя ответственность за ущерб, нанесенный людям и

имуществу, вследствие применения не допущенных к эксплуатации навесных устройств.

## Работа со средствами для защиты растений

Перед каждым применением следует прочитать инструкцию по применению средства для защиты растений. Соблюдать инструкции по смешиванию и применению средств, использованию средств индивидуальной защиты, хранению и утилизации.

Придерживаться законодательных норм по обращению со средствами для защиты растений.

Средства для защиты растений могут содержать ингредиенты, вредные для людей, животных, растений и окружающей среды – **опасность отравления и получения опасных для жизни травм!**

Избегать контакта со средствами для защиты растений.

Средства для защиты растений должны применяться только теми, кто прошёл обучение обращению со средствами для защиты растений и по оказанию первой помощи.

Всегда держать наготове инструкцию по применению либо этикетку средства для защиты растений, чтобы в экстренной ситуации можно было немедленно проинформировать врача относительно данного средства по защите растений. В экстренной ситуации следовать указаниям на этикетке либо в инструкции по

применению средства по защите растений. **Соблюдать правила техники безопасности изготовителя!**

## **Приготовить раствор для защиты растений и влить в резервуар**

Использовать средства для защиты растений только согласно данным изготовителя.

- Перед заполнением резервуара средством для защиты растений выполнить пробный пуск с чистой водой и проверить герметичность всех деталей устройства
- Не распылять жидкие концентрированные средства для защиты растений неразбавленными
- Раствор для защиты растений готовить и заправлять только на улице либо в хорошо проветриваемом помещении
- Заправлять только такой объем средства для защиты растений, который необходим, чтобы избежать излишков
- Различные средства для защиты растений смешивать друг с другом только тогда, когда они для этого одобрены производителем
- При смешивании различных средств для защиты растений соблюдать данные производителя – из-за неправильного соотношения смеси могут возникать ядовитые пары либо взрывная смесь

- Заблокированный от опрокидывания агрегат поставить на ровную поверхность – резервуар для раствора не заправлять выше максимальной отметки
- При заправке из водопроводной сети не погружать заправочный шланг в средство для защиты растений – низкое давление в системе трубопроводов может способствовать всасыванию жидкости в систему трубопроводов
- Агрегат во время заправки не переносить на спине – **опасность получения травмы!**
- После заправки плотно закрыть резервуар для раствора

### Применение

- Работать только на улице либо в очень хорошо проветриваемых помещениях, например, в открытых теплицах
- Во время работы со средствами для защиты растений запрещается принимать пищу, распивать напитки, курить, и вдыхать средства
- Насадки и другие мелкие детали никогда не продувать ртом
- Запрещается работать при ветре

Повышенное или пониженное рабочее давление, а также неблагоприятные погодные условия могут оказывать негативное воздействие на концентрацию раствора для защиты растений. Передозировка может привести к

повреждениям растений и причинить вред окружающей среде  
Недостаточная дозировка может не привести к желаемому результату обработки растений.

Во избежание причинения вреда растениям и окружающей среде не использовать агрегат:

- со слишком высоким либо слишком низким давлением
- при ветре
- при температуре выше 30°C в тени
- при попадании прямых солнечных лучей.

Во избежание повреждений агрегата и несчастных случаев, агрегат никогда не эксплуатировать с:

- горючими жидкостями,
- густыми и клейкими жидкостями,
- едкими и содержащими кислоты средствами,
- жидкости, температура которых превышает 30°C.

### Хранение

- При прекращении работы агрегат не подвергать воздействию прямых солнечных лучей и источников тепла
- Не хранить средство для защиты растений в резервуаре более одного дня
- Раствор разрешается хранить и перевозить только в допущенных для этого резервуарах

- Не хранить раствор в ёмкостях, которые предназначены для продуктов питания, напитков и корма для животных.
- Не хранить раствор для защиты растений вместе с продуктами питания, напитками и кормом для животных
- Раствор хранить в недоступном для детей и животных месте
- Опрыскиватель хранить без раствора и предварительно очистить
- Средство для защиты растений и агрегат хранить таким образом, чтобы они были защищены от несанкционированного доступа
- Устройство просушить и хранить так, чтобы оно подвергалось замерзанию

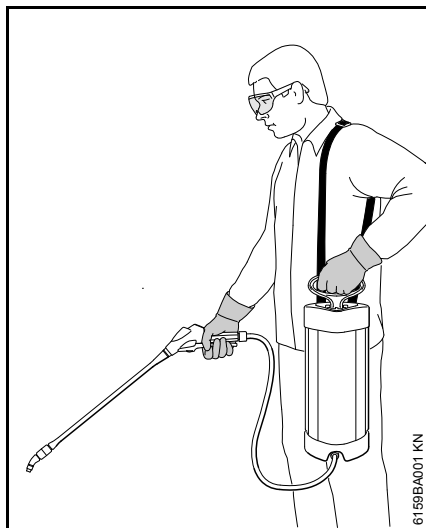
### Утилизация

Раствор для защиты растений утилизировать согласно нормам и законам по охране окружающей среды – соблюдать указания производителей средств для защиты растений

Остатки средства для защиты растений и жидкость для промывки агрегата не сливать в водоёмы, сточные воды, канализацию и ямы, шахты, дренажи.

- Остатки и использованные резервуары утилизировать согласно местным нормам утилизации отходов

## Как держать и вести агрегат



Агрегат с помощью подвесного ремня повесить на левое плечо. Подвесной ремень не носить крест-накрест, чтобы в случае необходимости агрегат можно было быстро снять.

Опрыскиватель правой рукой держать за пистолет, а левой рукой за ручку насоса.

Работать спокойно, медленно продвигаясь вперед, – постоянно следить за выходным отверстием струйной трубки – не двигаться задом наперед – **можно споткнуться!**

Держать агрегат вертикально – из-за проливания раствора **опасность получения травмы!**

## Во время работы

Никогда не распылять в направлении других людей – **можно получить травму!**

Соблюдайте осторожность при гололёде во влажных условиях, на снегу и на льду, на склонах на неровной местности пр. – **опасность скольжения!**

Обращать внимание на препятствия: мусор, пни, корни, канавы – **можно споткнуться!**

Для предотвращения чрезмерного утомления следует своевременно делать перерывы в работе – **опасность несчастного случая!**

Работать спокойно и обдуманно – только при хорошей освещенности и видимости. Работайте осмотрительно, не подвергая опасности других людей.

Запрещается работать на приставной лестнице, а также на участках, где не обеспечена достаточная устойчивость.

При работе на улице и в садах следите за маленькими животными, чтобы не причинить им вред.

Не работать поблизости токопроводящих проводов – **опасность для жизни, вызванная электрошоком!**

Между применением различных средств защиты растений очищать все устройство.

## По окончании работы

Проверить герметичность всех комплектующих агрегата.

После окончания работы агрегат, руки, лицо и, при необходимости, одежду следует тщательно почистить.

Люди и животные должны находиться на расстоянии от обработанной площади – только после полного высыхания средств для защиты растений в эту зону можно заходить.

## Ремонт и техническое обслуживание

Производить только те работы по техобслуживанию и ремонту, которые описаны в данной инструкции по эксплуатации. Все другие виды работ следует поручать специализированному дилеру.

Компания STIHL рекомендует поручать проведение работ по техобслуживанию и ремонту только специализированному дилеру STIHL. Специализированные дилеры STIHL регулярно обучаются, и в их распоряжение предоставляется техническая информация.

Использовать только высококачественные комплектующие. В противном случае существует опасность возникновения несчастных случаев или повреждения агрегата. При возникновении вопросов обратиться к специализированному дилеру.

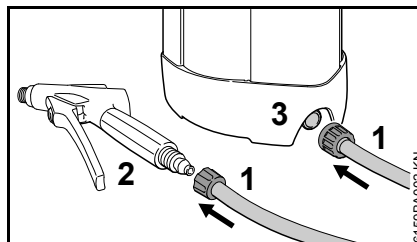


Компания STIHL рекомендует использовать оригинальные комплектующие STIHL. Они по своим характеристикам оптимально подходят для агрегата и соответствуют требованиям пользователя.

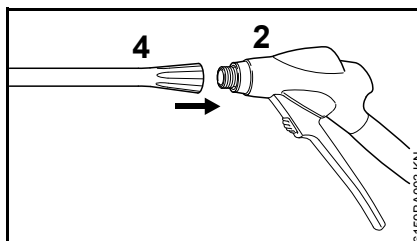
Работы по ремонту и техническому обслуживанию производить только на чистом, пустом и не имеющем давления устройстве.

При чистке резервуара для раствора, системы трубопроводов и шлангов следить за тем, чтобы никого не повредить остатками выходящей жидкости – **опасность получения травм!**

## Комплектация устройства



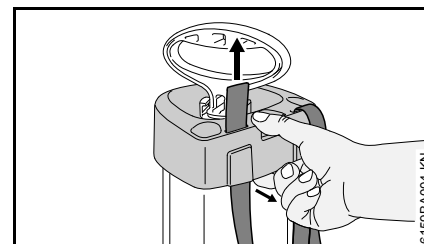
- Шланг (1) соединить с пистолетом (2)
- Шланг (1) соединить с резервуаром для раствора (3)



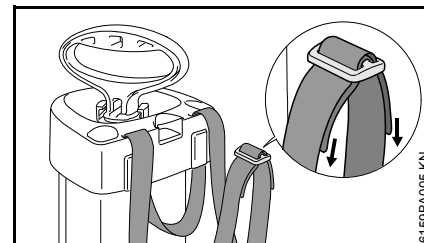
- Шланг (4) соединить с пистолетом (2)

## Подвесной ремень

- Отстегнуть застежку ремня



- Потянуть за корпус и протянуть ремень снизу через прорези



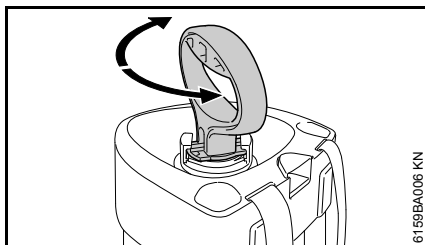
- Концы ремня протянуть через застежку

## Элементы управления

Перед первым пуском в эксплуатацию ознакомьтесь с функциями элементов управления.

### Насос

#### Зафиксировать рукоятку насоса

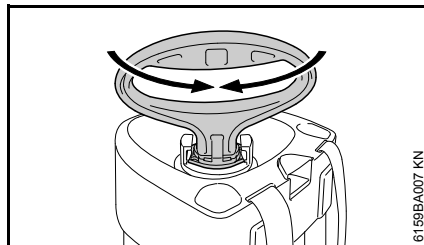


- Опустить рукоятку насоса вниз и повернуть ее до фиксации

Рукоятка насоса фиксируется:

- Во время работы
- для ввинчивания насоса в бак для раствора – поворот по часовой стрелке
- для извлечения насоса из бака для раствора – поворот против часовой стрелки

#### Разблокировать рукоятку насоса



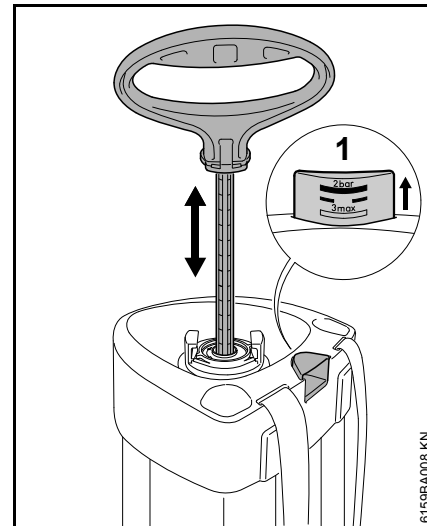
- Повернуть рукоятку насоса приблизительно на 1/4 оборота, пока она не разблокируется и не станет перемещаться вверх и вниз

Рукоятка насоса разблокируется:

- для создания давления в баке для раствора

#### Резервуар для раствора

#### Создать давление в резервуаре для раствора



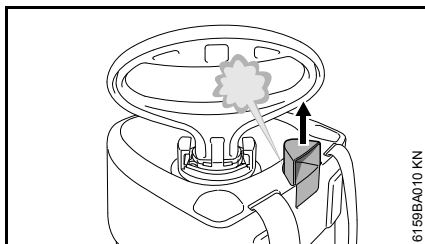
- Несколько раз поднять и опустить рукоятку насоса – давление в баке возрастает

Шкала поршневого манометра (1) показывает давление в резервуаре для раствора.

Чем выше давление в резервуаре для раствора, тем выше поднимается поршневой манометр – максимальное рабочее давление 3 бар (43,50 фунт-сила/кв.дюйм).

Если максимальное рабочее давление превышает, то встроенный в манометр поршня предохранительный клапан понижает его.

## Полностью сбросить давление в баке для раствора



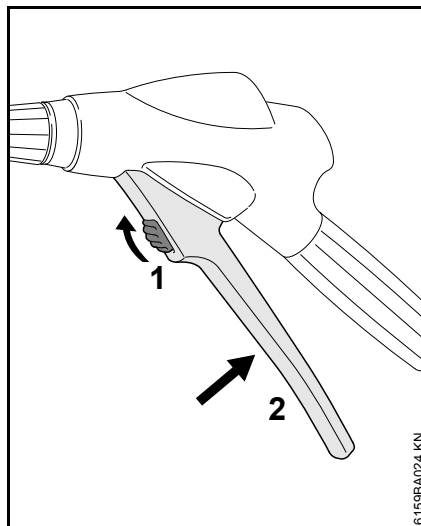
- Полностью извлечь манометр поршня на рукоятке – давление ослабевает – подождать, пока давление в баке для раствора полностью не исчезнет

Давление необходимо сбрасывать:

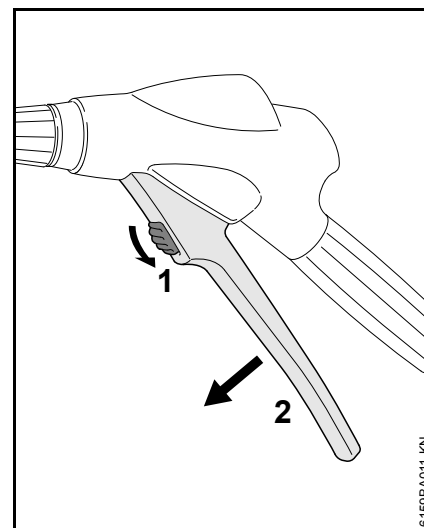
- Перед заправкой раствором
- После опрыскивания
- Для опустошения и очистки резервуара
- Перед проведением какого-либо технического обслуживания

## Пистолет

### Разблокировать/заблокировать пистолет

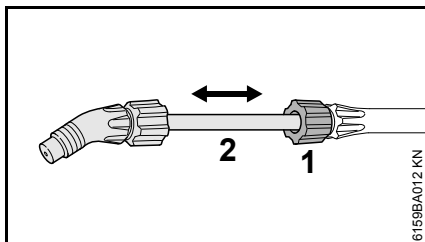


- Сдвинуть предохранительный рычаг (1) вверх – рычаг (2) разблокируется и может быть выжат



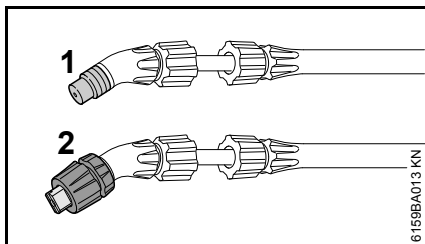
- Предохранительный рычаг (1) сдвинуть вниз – рычаг (2) разблокируется, тем самым предотвращается непреднамеренное приведение рычага в действие

## Удлинение струйной трубки



- Ослабить накидную гайку (1)
- Удлинитель струйной трубки (2) выдвинуть на соответствующую длину и выровнять – отверстие насадки должно быть направлено вниз
- Затянуть накидную гайку (1)

## Смена насадки



По желанию может монтироваться коническая насадка (1) или плоская насадка (2).

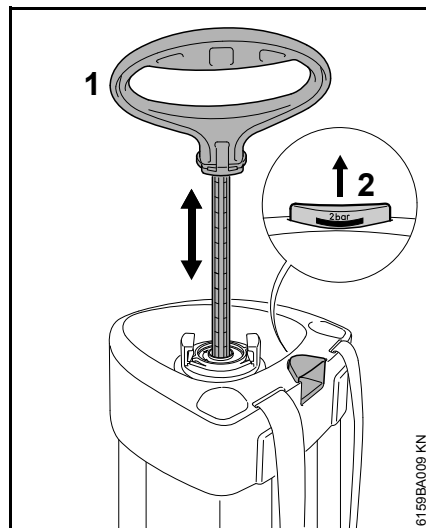
## Ввод устройства в эксплуатацию

### Визуальный контроль

Ввод агрегата в эксплуатацию разрешается только в том случае, если не повреждена ни одна из деталей. Особенно нужно следить за герметичностью резервуара для раствора и шланга.

### Проверить герметичность

Провести испытание с пустым резервуаром для раствора.



- Создать давление в резервуаре для раствора – несколько раз поднять и опустить разблокированную рукоятку насоса (1), пока поршневой

манометр (2) не покажет давление 2 бар (29 фунтов/кв.дюйм)

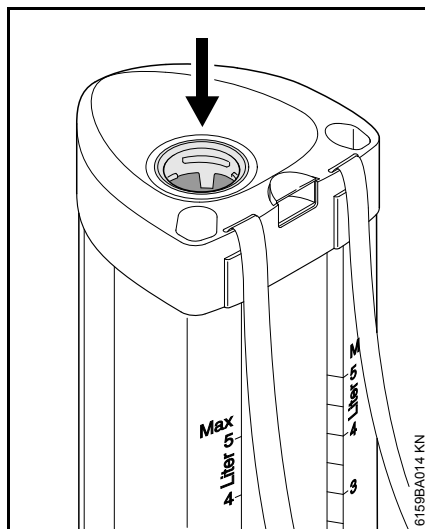
В течение следующих 30 мин давление в баке для раствора не должно опуститься ниже, чем на 0,5 бар (7,25 фунтов/кв.дюйм).

- Задействовать рычаг пистолета – давление должно сброситься
- Отпустить рычаг пистолета – давление не должно сбрасываться
- Извлечь поршневой манометр на рукоятке – должно быть слышно, как уходит давление
- Полностью сбросить давление в баке для раствора

## Заполнить резервуар

В резервуаре не должно быть давления.

- Выкрутить насос из резервуара
- Заблокированный от опрокидывания агрегат поставить на ровную поверхность



- Тщательно перемешанный раствор влить через отверстие (стрелка) – не превышать максимального уровня жидкости (обратите внимание на разметку!)
- Снова ввинтить насос в резервуар

## Распыление

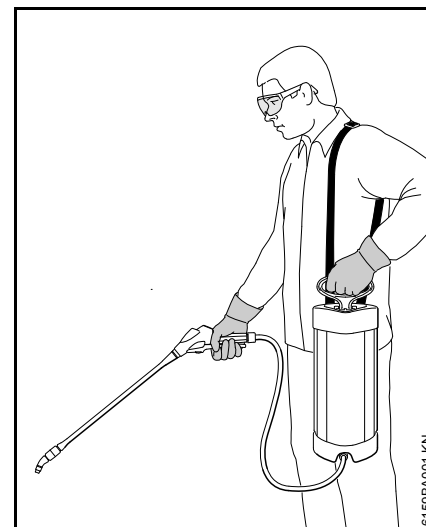
### Визуальный контроль

Ввод агрегата в эксплуатацию разрешается только в том случае, если не повреждена ни одна из деталей. Особенно нужно следить за герметичностью резервуара для раствора и шланга.

### Распыление

- Создать давление – несколько раз подвигать ручку насоса вверх, вниз, пока манометр поршня не будет показывать требуемое рабочее давление – см. "Обзор давления/расхода"
- Зафиксировать рукоятку насоса

Рабочее давление/ Расход – см. "Технические данные"



- Резервуар для раствора с помощью подвесного ремня повесить на левое плечо
- Привести в действие пистолет и постоянно следить за оптимальным рабочим давлением
- если рабочее давление падает ниже 0,5 бар (7,25 фунт-сила/кв.дюйм), то вновь подкачать и создать рабочее давление

## После распыления

- Полностью сбросить давление в резервуаре
- Выкрутить насос из резервуара
- Опустошать резервуар для раствора в хорошо проветриваемом месте – оставшийся раствор собрать в пригодную для этого емкость

Оставшийся раствор утилизировать согласно предписаниям без вреда для окружающей среды – соблюдать указания изготовителя средств защиты растений

- Резервуар для раствора ополоснуть чистой водой
- Заполнить резервуар для раствора чистой водой, создать напор и распылить, пока резервуар не опустошится и давление полностью не упадет
- Протереть весь агрегат влажной тряпкой

## Хранение устройства

- Сушить и хранить резервуар и насос отдельно друг от друга
- Высушить агрегат, хранить в защищенном от солнечных лучей и мороза месте

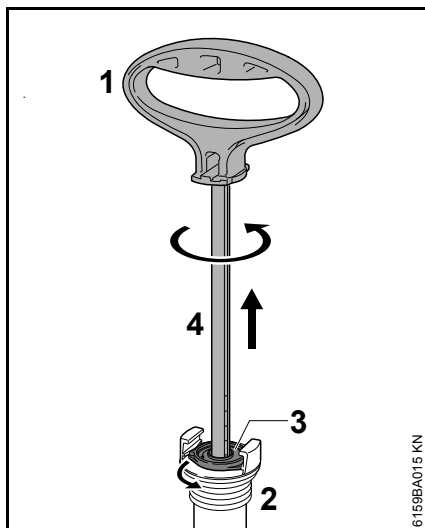
## Контроль и техобслуживание специализированным дилером

### Насос

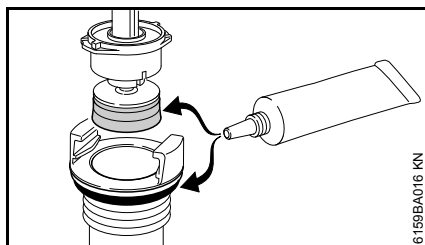
---

#### Демонтаж

- Извлечь насос из бака для рабочего раствора
- Крепко удерживать насос за трубку цилиндра и разблокировать рукоятку насоса

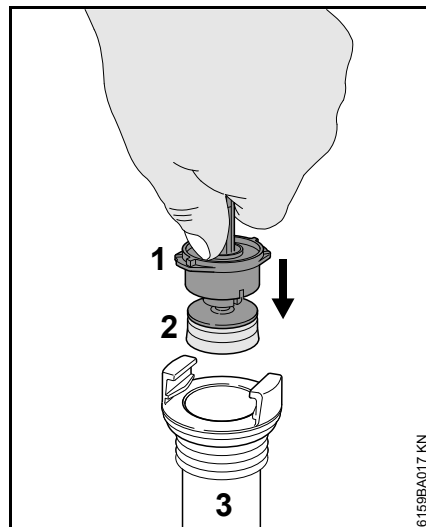


- Потянуть за рукоятку насоса (1) до упора из трубки цилиндра (2)
- Потянуть за рукоятку насоса и повернуть ее против часовой стрелки пока направляющая пробка (3) не высвободится из цилиндрической трубки
- Извлечь шатун (4) из цилиндрической трубки

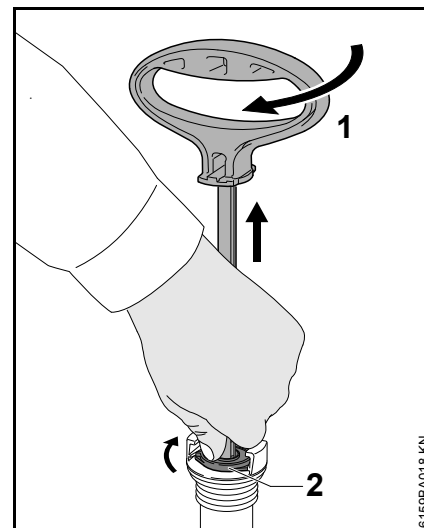


- Манжету поршня и O-кольцо смазать безопасной для продуктов питания смазкой

## Монтаж

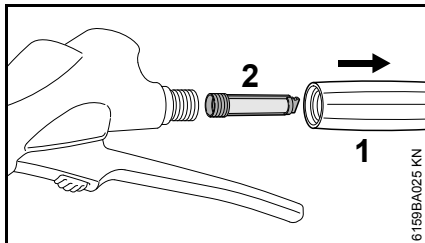


- Ввести направляющую пробку (1) с поршневой манжетой (2) в цилиндрическую трубку (3)
- Удерживая направляющую пробку (1) большим пальцем вдавить ее в цилиндрическую трубку

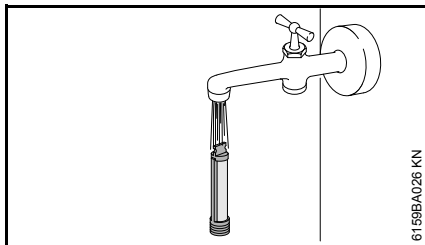


- Вытянуть рукоятку насоса (1) до упора
- Повернуть рукоятку насоса (1) по часовой стрелке – пока направляющая пробка (2) не зафиксируется в цилиндрической трубке
- Опустить вниз рукоятку насоса (1) и заблокировать ее
- Снова завинтить насос в бак для рабочего раствора

## Очистить фильтр

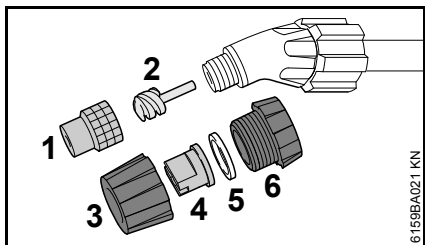


- Отвинтить рукоятку (1) от пистолета и извлечь фильтр (2)



- Промыть фильтр проточной водой

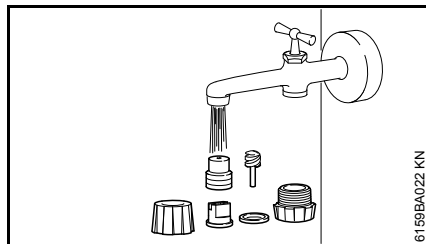
## Почистить форсунку



- Отвинтить коническую насадку (1) с завихрителем (2) от струйной трубки

либо:

- Отвинтить плоскоструйную насадку от струйной трубки
- Отвинтить накидную гайку (3) от корпуса распылителя (6) и снять насадку (4) с кольцевым уплотнением (5)



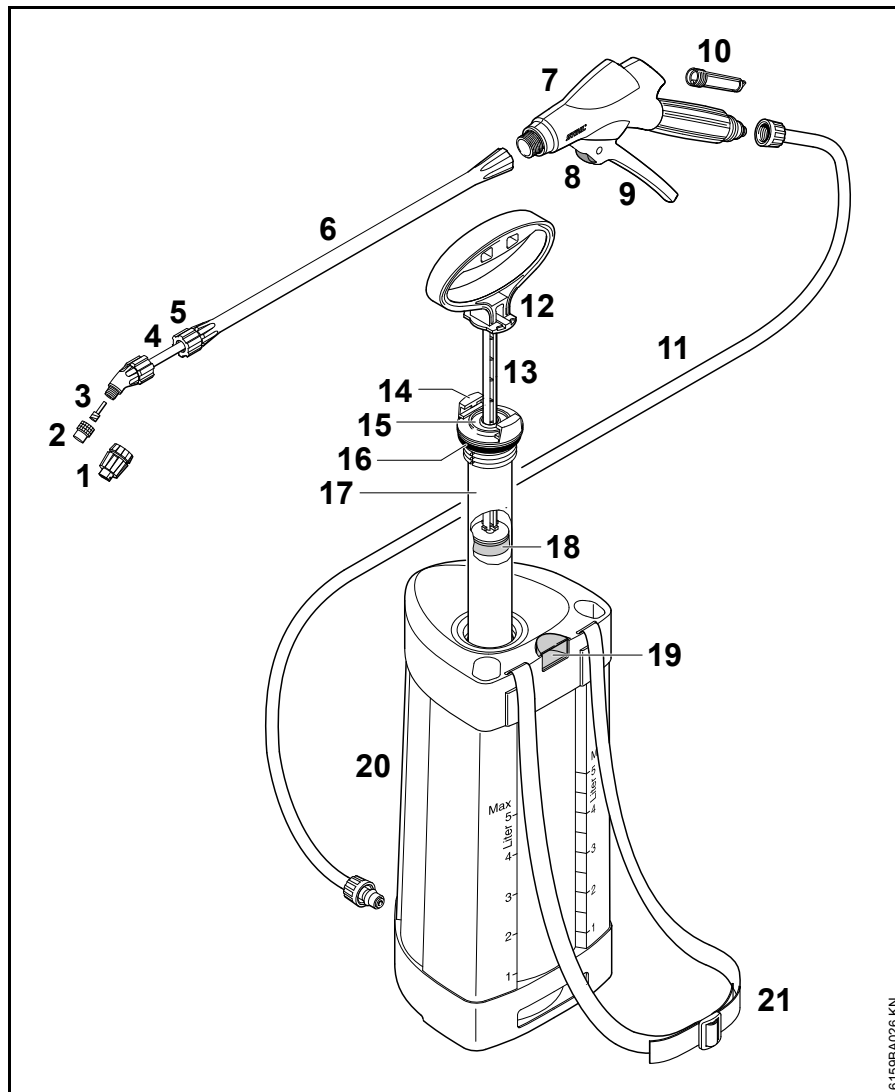
- Промыть детали под проточной водой и снова собрать



## Указания по техобслуживанию и техническому уходу

Данные относятся к нормальным условиям эксплуатации. При увеличении сроков ежедневной эксплуатации агрегата интервалы следует соответствующим образом сократить.		перед началом работы	по окончании работы или ежедневно	еженедельно	ежемесячно	раз в год	при нарушении в работе	при повреждении	при необходимости	после 50 применений
Устройство в целом	Визуальный контроль (состояние, герметичность)	X								
	Почистить		X							
Резервуар, шланговая система, струйная трубка	Опустошить		X							
	Почистить		X							
Насадка	Почистить		X				X			
Фильтр	Почистить					X	X			X
Манжета поршня	Смазать					X	X			X
Уплотнение круглого сечения	Смазать					X				X
Наклейка с предупреждением по технике безопасности	Заменить							X		

## Важные комплектующие



- 1 Плоскоструйная насадка
- 2 Коническая насадка
- 3 Завихритель
- 4 Удлинение струйной трубки
- 5 Накладная гайка
- 6 Струйная трубка
- 7 Пистолет
- 8 Предохранительный рычаг
- 9 Рычаг
- 10 Фильтр
- 11 Шланг
- 12 Рукоятка насоса
- 13 Поршневой шток
- 14 Замок на втулке плунжера
- 15 Направляющая пробка
- 16 Уплотнение круглого сечения
- 17 Цилиндр насоса
- 18 Манжета поршня
- 19 Поршневой манометр / предохранительный клапан
- 20 Резервуар для раствора
- 21 Подвесной ремень

6.159BA026 KN

## Технические данные

### Гидравлические данные

Напор струи, макс.:	3 бар (43,50 фунт/кв. дюйм)
Объемный расход, макс.:	1,0 л/мин (61,02 куб. дюйм/мин)
Объем наполнения, макс.:	5 л (1,32 галлон США)
Вместимость:	6.4 л (1,69 галлон США)
Рабочая температура, макс.:	30° C (86 °F)
технический остаток:	<0,04 л (1,4 унции)
Сила отдачи:	<5 Н (1,12 фунт-сила)

### Рабочее давление/Расход

Давление распыления	Количество протекающей жидкости с конической насадкой
1,5 бар (21,75 фунт-сила/кв.дюйм)	0,49 л/мин (29,9 куб. дюйм/мин)
2,0 бар (29,0 фунт-сила/кв.дюйм)	0,56 л/мин (34,17 куб. дюйм/мин)
3,0 бар (43,51 фунт-сила/кв.дюйм)	0,69 л/мин (42,11 куб. дюйм/мин)

### Вес

Собственный вес: 1,3 кг (2,9 фунт)

### Установленный срок службы

Полный установленный срок службы составляет до 30 лет.

Установленный срок службы предполагает соответствующие и своевременные обслуживание и уход согласно руководству по эксплуатации.

## Устранение неполадок в работе

Перед началом устройство опустошать через распыление до тех пор, пока давление не упадёт полностью – если давление не сброшено, то при работе может неконтролируемо выбрызгиваться распыляемое средство.

По окончании работы осуществить пробный пуск с чистой водой.

Неисправность	Причина	Устранение
При прокачке не возникает давление	Насос не завинчен	Завинтить насос с зафиксированной рукояткой
	Повреждено уплотнение круглого сечения на насосе	Заменить уплотнение круглого сечения
	Повреждена манжета поршня	Заменить манжету поршня
Только струя – распыление отсутствует	Насадка без завихрителя	Вставить завихритель в насадку
Насадка не распыляет – давление в резервуаре имеется	Засорены насадка / завихритель и / или фильтр	Очистить насадку / завихритель и / или фильтр
Жидкость проникает в насос	Загрязнена или повреждена шайба клапана	Очистить или заменить шайбу клапана
Манометр поршня указывает на отсутствие давления в баке, предохранительный клапан срабатывает слишком рано	Дефект в манометре поршня	Заменить прибор


## Указания по ремонту

Пользователи данного устройства могут осуществлять только те работы по техническому обслуживанию и уходу, которые описаны в данной инструкции по эксплуатации. Остальные виды ремонтных работ могут осуществлять только специализированные дилеры.

Фирма STIHL рекомендует поручить проведение работ по техобслуживанию и ремонту только специализированному дилеру фирмы STIHL. Специализированные дилеры фирмы STIHL посещают регулярно курсы по повышению квалификации и в их распоряжении предоставляется техническая информация.

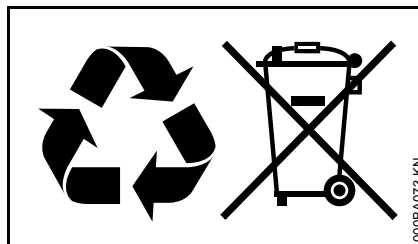
При ремонте монтировать только те комплектующие, которые допущены компанией STIHL для данного моторизированного устройства либо технически равноценные комплектующие. Применяйте только высококачественные запасные части. Иначе существует опасность возникновения несчастных случаев или повреждения устройства.

Фирма STIHL рекомендует использовать оригинальные запасные части фирмы STIHL.

Оригинальные запасные части фирмы STIHL можно узнать по номеру комплектующей STIHL, по надписи **STIHL** и при необходимости по обозначению комплектующей STIHL  (на маленьких комплектующих может быть только одно обозначение).

## Устранение отходов

При утилизации следует соблюдать специфические для страны нормы по утилизации отходов.



Продукты компании STIHL не являются бытовыми отходами. Продукт STIHL, аккумулятор, принадлежность и упаковка подлежат не загрязняющей окружающую среду повторной переработке.

Актуальную информацию относительно утилизации можно получить у специализированного дилера STIHL.

## Сертификат соответствия ЕС

ANDREAS STIHL AG & Co. KG  
Badstr. 115  
D-71336 Waiblingen

Германия

заявляет под собственную ответственность, что

Конструкция:	Распылитель
Фабричная марка:	STIHL
Серия:	SG 31
Серийная идентификация:	4255

соответствует надлежащим положениям директивы 2006/42/EG.

Хранение технической документации:

ANDREAS STIHL AG & Co. KG  
Produktzulassung

Waiblingen, 28.10.2016

ANDREAS STIHL AG & Co. KG

Ваш

Thomas Elsner

Руководитель отдела управления производством и услугами

CE



Информация о сертификатах соответствия техническим регламентам Таможенного Союза и иных документах, подтверждающих соответствие продукции требованиям Таможенного Союза, доступна в интернете на сайте производителя [www.stihl.ru/eac](http://www.stihl.ru/eac), а также может быть запрошена по номерам телефонов бесплатной горячей линии в вашей стране, смотрите в разделе "Адреса".



Технические правила и требования для Украины выполнены.

## Адреса

### Штаб-квартира STIHL

ANDREAS STIHL AG & Co. KG  
Badstrasse 115  
71336 Waiblingen  
Deutschland

### Дочерние компании STIHL

#### **В Российской Федерации:**

ООО «АНДРЕАС ШТИЛЬ  
МАРКЕТИНГ»  
ул. Тамбовская, дом 12, лит В, офис  
52  
192007 Санкт-Петербург, Россия  
Горячая линия: +7 800 4444 180  
Эл. почта: [info@stihl.ru](mailto:info@stihl.ru)

#### **УКРАИНА**

ТОВ «Андреас Штіль»  
вул. Антонова 10, с. Чайки  
08135 Київська обл., Україна  
Телефон: +38 044 393-35-30  
Факс: +380 044 393-35-70  
Гаряча лінія: +38 0800 501 930  
Эл. почта: [info@stihl.ua](mailto:info@stihl.ua)

### Представительства STIHL

#### **В Белоруссии:**

Представительство  
ANDREAS STIHL AG & Co. KG  
ул. К. Цеткин, 51-11а  
220004 Минск, Беларусь  
Горячая линия: +375 17 200 23 76

#### **В Казахстане:**

Представительство  
ANDREAS STIHL AG & Co. KG  
ул. Шагабутдинова, 125А, оф. 2  
050026 Алматы, Казахстан  
Горячая линия: +7 727 225 55 17

### Импортеры STIHL

#### **В Российской Федерации:**

ООО «ШТИЛЬ ЗЮДВЕСТ»  
тер. отдел. № 2 Аф «Солнечная», д.  
7/2  
350000 Краснодар, Россия

ООО «ЭТАЛОН»  
лин. 5-я В.О., дом 32, лит. Б  
199004 Санкт-Петербург

ООО «ПРОГРЕСС»  
ул. Маленковская, д. 32, стр. 2  
107113 Москва, Россия

ООО «АРНАУ»  
ул. Космонавта Леонова, д. 64 А, п. В  
236023 Калининград, Россия

ООО «ИНКОР»  
ул. Павла Корчагина, д. 1Б  
610030 Киров, Россия

ООО «УРАЛТЕХНО»  
ул. Карьерная, дом 2, оф. 202  
620030 Екатеринбург, Россия

ООО «ТЕХНОТОРГ»  
ул. Парашютная, д. 15  
660121 Красноярск, Россия

ООО «ЛЕСОТЕХНИКА»  
ул. Чапаева, дом 1, оф. 39  
664540 с. Хомутово, Россия

#### **УКРАИНА**

ТОВ «Андреас Штіль»  
вул. Антонова 10, с. Чайки  
08135 Київська обл., Україна

#### **В Белоруссии:**

ООО «ПИЛАКОС»  
ул. Тимирязева 121/4 офис 6  
220020 Минск, Беларусь

УП «Беллесэкспорт»  
ул. Скрыганова 6, 403  
220073 Минск, Беларусь

#### **В Казахстане:**

ИП «ВОРОНИНА Д.И.»  
пр. Райымбека 312  
050005 Алматы, Казахстан

#### **КИРГИЗИЯ**

ОсОО «Муза»  
ул. Киевская 107  
720001 Бишкек, Киргизия

#### **АРМЕНИЯ**

ООО «ЮНИТУЛЗ»  
ул. Г. Парпеци 22  
0002 Ереван, Армения

0458-595-1821-A

russisch



[www.stihl.com](http://www.stihl.com)



0458-595-1821-A