



МОБИЛК ПРО

ИНТЕЛЛИГЕНТНАЯ ТЕХНИКА

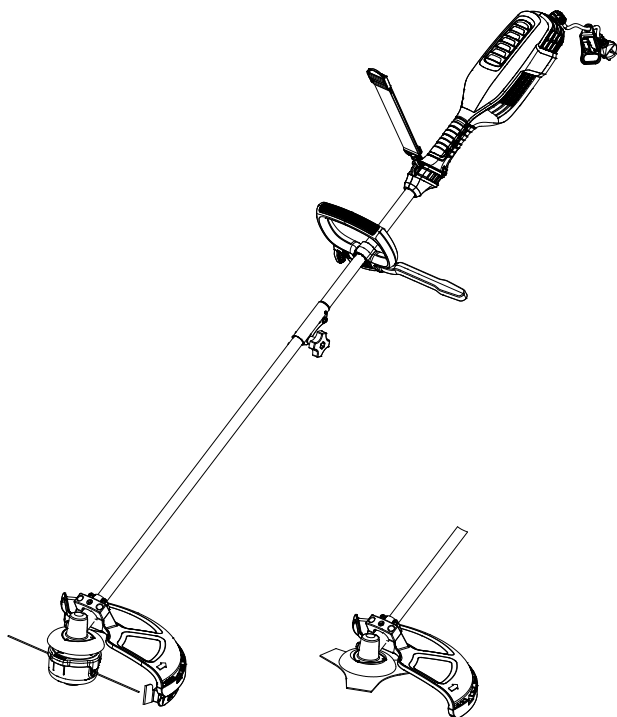
WWW.MOBILK.RU



РУКОВОДСТВО ПО ЭКСПЛУАТАЦИИ

Триммер электрический

МОБИЛ К ХТЕ11 ПРО



Важная информация

Прочтите руководство перед использованием и сохраните его.



Содержание

Введение	2
Техника безопасности	3
Основные элементы	9
Сборка	12
Эксплуатация	15
Техническое обслуживание	19
Типовые неисправности	22
Технические характеристики	23
Гарантийные обязательства	24

Введение

Благодарим вас за приобретение нашего триммера.

Мы надеемся, что вы будете с удовольствием пользоваться данным инструментом в течение многих лет.

Триммер предназначен для скашивания травы и другой мягкой растительности на приусадебных и дачных садовых участках, однако его не допускается использовать в общественных садах, парках, спортивных центрах или на обочинах дорог, а также в сельском и лесном хозяйстве.

Техника безопасности



ВНИМАНИЕ!

При использовании электрических садовых инструментов необходимо всегда соблюдать основные меры безопасности с целью снижения риска возгорания, поражения электрическим током и получения травм.

Общие правила безопасности

- Ознакомьтесь с органами управления и правилами эксплуатации устройства.
- Очищайте рабочую зону перед каждым использованием. Уберите все предметы, такие как камни, битое стекло, гвозди, проволока или бечевка, которые могут быть отброшены ножом или запутаться в леске.
- Надевайте плотные, длинные брюки, ботинки и перчатки. Не надевайте свободную одежду, шорты и не ходите босиком. Не носите никаких украшений.
- Закрепите волосы выше уровня плеч, чтобы они не запутались в движущихся деталях.
- Не позволяйте детям или необученным людям пользоваться устройством.
- Не подпускайте посторонних, особенно детей и домашних животных, на расстояние менее 15 м от рабочей зоны.
- Не работайте с устройством, если вы устали, больны или находитесь под воздействием алкоголя, наркотических средств или лекарственных препаратов.
- Не работайте при плохом освещении. Используйте устройство только при дневном или хорошем искусственном освещении.
- Устойчиво стойте на ногах и сохраняйте равновесие. Не тянитесь слишком далеко — это может привести к потере равновесия и другим опасным ситуациям.
- Держите все части тела подальше от движущихся частей. Перед использованием осмотрите устройство и замените все поврежденные детали.
- Не используйте устройство в условиях повышенной влажности, в том числе под дождем.
- При работе с устройством надевайте защитные наушники и очки.
- Используйте устройство только по назначению в соответствии с его техническими характеристиками.
- Не работайте с устройством мокрыми руками.
- Не используйте устройство с неисправным выключателем. Своевременно выполняйте необходимый ремонт.
- Избегайте случайного включения. Никогда не переносите устройство, держа палец на выключателе.
- Будьте бдительны и внимательны к своим действиям. Всегда руководствуйтесь здравым смыслом.

- Не применяйте силу при работе с устройством. Оно будет работать более эффективно и с меньшей вероятностью получения травмы, если вы будете работать его со скоростью, на которую рассчитано устройство.
- Перед использованием устройства и после любого удара проверяйте его на наличие повреждений и при необходимости выполняйте ремонт.
- Следите за исправностью триммера, затяжкой крепежных элементов и степенью износа деталей.
- При повреждении или обрыве кабеля питания или удлинителя незамедлительно отключите устройство от электросети.
- Отключайте устройство от электросети, когда оно не используется, а также перед любым техническим обслуживанием и ремонтом.
- Соблюдайте осторожность, чтобы не порезаться лезвием для обрезки лески. После увеличения длины лески верните устройство в нормальное рабочее положение.
- Не прикасайтесь к редуктору сразу после длительной работы, поскольку существует риск получения ожога вследствие нагрева данного узла.

Правила безопасности при работе с леской

- Замените катушку, если она треснула, от нее откололась часть или она повреждена каким-либо другим образом. Убедитесь, что катушка правильно установлена и надежно закреплена.
- Убедитесь, что все защитные ремни и рукоятки правильно и надежно закреплены.
- Используйте только подходящую по характеристикам леску.
- Никогда не эксплуатируйте устройство без установленного и исправного защитного кожуха.
- Используйте устройство только для скашивания травы и небольших сорняков. Не используйте его для других целей.
- Перед включением устройства расположите его так, чтобы леска не соприкасалась с твердыми предметами.
- Во время кошения крепко держитесь за обе рукоятки. Всегда держите катушку ниже уровня пояса. Никогда не косите, подняв катушку на высоту более 76 см над землей.
- Не допускайте нахождения на рабочей зоне проводов, камней и мусора.
- Не ударяйте триммер о твердые предметы во время работы. Это может привести к травме или повреждению устройства.
- Не используйте триммер для кошения травы, растущей не из земли. Например, не косите траву на стенах, камнях и т.д.
- Держите руки вдали от лески. Не пытайтесь удалять срезанный материал или удерживать срезаемый материал во время движения лески. Обязательно отключайте устройство от электросети, прежде чем очищать леску от застрявшего материала. Не поднимайте и не держите устройство за леску.
- Будьте осторожны после выключения устройства, поскольку леска в течение некоторого времени вращается по инерции.
- Никогда не устанавливайте в устройство металлическую проволоку/леску.
- Не включайте триммер в закрытых или плохо вентилируемых помещениях, а также в присутствии легковоспламеняющихся и/или взрывоопасных веществ (жидкостей, газов, порошков).
- Не переходите дороги или гравийные дорожки при работающем триммере.

Правила безопасности при работе с ножом

- Работайте с триммером только в том случае, если защитный кожух надежно закреплен и не имеет повреждений.
- При установке или снятии ножа используйте плотные перчатки.
- Не касайтесь и не пытайтесь остановить вращающийся нож рукой или ногой.
- После выключения сохраняйте контроль до полной остановки ножа. Вращающийся по инерции нож может стать причиной травмы.
- Замените поврежденный нож. Перед каждым использованием всегда проверяйте правильность и надежность крепления ножа. Невыполнение данного требования может привести к серьезным травмам.
- Используйте только сменный нож производителя МОБИЛ К, предназначенный для данного триммера. Использование ножей других производителей не допускается.
- Нож предназначен только для срезания мягких и выющихся сорняков. Не используйте его для других целей. Никогда не используйте нож для срезания древесной поросли.
- Соблюдайте предельную осторожность при использовании ножа. При контакте вращающегося ножа с предметом, который он не может разрезать, возможна отдача. В результате отдачи нож может на мгновение остановиться и внезапно "отбросить" устройство в сторону от задетого предмета. Данная реакция может быть достаточно сильной, чтобы пользователь потерял контроль над устройством. Также отдача может произойти в случае если нож зацепится, заклинит или завязнет, например, в местах, где трудно увидеть разрезаемый материал. Для удобства и безопасности резки подходите к срезаемому сорняку справа налево. Такой способ передвижения может свести к минимуму реакцию отдачи ножа в случае столкновения с твердым предметом или древесиной.
- Никогда не режьте стебли диаметром более 13 мм.
- При использовании триммера всегда надевайте плечевой ремень и устанавливайте его в удобное рабочее положение. Во время работы крепко держитесь за обе рукоятки. Держите нож на расстоянии от тела и всегда ниже пояса. Никогда не поднимайте нож на высоту более 76 см от уровня земли.

Электробезопасность

- Располагайте кабель питания так, чтобы на него нельзя было наступить, споткнуться или иным образом повредить или натянуть.
- Не применяйте силу к кабелю питания. Никогда не переносите устройство, держа его за кабель. Никогда не вытаскивайте вилку из розетки, держась за кабель. Храните кабель вдали от источников тепла, смазочных материалов и острых предметов.
- Для работы на открытом воздухе используйте только сертифицированные удлинители с сечением жил не менее 1,5 мм². Штепсельные разъемы должны иметь заземляющие контакты и быть водонепроницаемыми.
- Регулярно осматривайте удлинитель на предмет износа, порезов или трещин в изоляции. При обнаружении повреждений отремонтируйте или замените удлинитель.

- Напряжение питания устройства указано на заводской табличке. Никогда не подключайте устройство к электросети, параметры которой отличаются от указанных.
- Если кабель питания или удлинитель поврежден во время использования, незамедлительно отсоедините его от электросети. **НЕ ПРИКАСАЙТЕСЬ К КАБЕЛЮ ДО ОТКЛЮЧЕНИЯ ПИТАНИЯ.**
- Электропитание должно подаваться через устройство защитного отключения (УЗО) с током срабатывания не более 30 мА.

Правила безопасности при техническом обслуживании



ВНИМАНИЕ!

Перед выполнением любых операций по техническому обслуживанию отключите устройство от электросети.

- Своевременно обслуживайте устройство. Следуйте инструкциям по замене принадлежностей. Храните устройство в сухом и чистом месте вдали от смазочных материалов.
- Перед выполнением регулировок или ремонта отключите устройство от электросети.
- Не используйте устройство с поврежденными деталями. Регулярно проверяйте устройство, чтобы убедиться, что оно работает правильно и выполняет предусмотренные функции. Проверяйте крепление подвижных частей, осматривайте их на наличие поломок или других условий, которые могут повлиять на работу устройства. Проверяйте кабель питания, вилку, удлинитель и розетку. Любая поврежденная деталь должна быть надлежащим образом отремонтирована или заменена в авторизованном сервисном центре.
- Очищайте устройство от скошенной травы и других материалов, которые могут застрять в леске и вентиляционных отверстиях. Никогда не обливайте устройство водой или любой другой жидкостью.
- Не используйте моющие средства или растворители. Держите рукоятки сухими и чистыми. После каждого использования протирайте рукоятки мягкой сухой тканью.
- Не прикасайтесь к редуктору сразу после длительной работы, поскольку существует риск получения ожога вследствие нагрева данного узла.
- Техническое обслуживание устройства должно выполняться только в авторизованном сервисном центре. Некачественное техническое обслуживание или ремонт могут привести к травме пользователя и/или повреждению устройства с последующим аннулированием гарантии.
- При обслуживании устройства используйте только оригинальные запасные части. Следуйте инструкциям, приведенным в разделе "Техническое обслуживание" данного руководства. Использование неоригинальных деталей или несоблюдение инструкций по техническому обслуживанию может привести к поражению электрическим током, серьезной травме пользователя и/или повреждению устройства с последующим аннулированием гарантии.

Правила безопасности при хранении и транспортировке

- Остановите двигатель при перерыве в работе или при переходе от одного места проведения работ к другому.
- Храните устройство в помещении, в сухом и чистом месте.
- Храните устройство на возвышении или закрывайте его на замок, чтобы предотвратить несанкционированное использование или повреждение. Храните устройство в недоступном для детей месте.
- Закрепите устройство при транспортировке.
- Сохраните данное руководство. Обращайтесь к нему для обучения других людей, которые могут использовать данное устройство. В случае передачи устройства во временное пользование другим людям, передайте вместе с ним данное руководство.

Предупреждающие символы

На устройстве могут использоваться Некоторые из указанных ниже символов. Пожалуйста, изучите их и поймите их значение. Правильное толкование предупреждающих символов позволит вам работать с устройством более безопасно и эффективно.



Меры предосторожности, связанные с безопасностью пользователя. Для снижения риска получения травм прочтите и поймите руководство по эксплуатации перед использованием устройства.



Отброшенные предметы могут стать причиной тяжелых травм. Не подпускайте посторонних к рабочей зоне.



Перед началом эксплуатации внимательно изучите руководство по эксплуатации.



Всегда надевайте средства защиты ушей, глаз и головы при работе с устройством.



Используйте защитные перчатки.



Используйте защитную обувь.



В случае повреждения кабеля питания незамедлительно отключите устройство от электросети.



При кошении перемещайте триммер слева направо.



Устройство не предназначено для использования с зубчатым ножом или пильным диском.



Не подвергайте устройство воздействию дождя и повышенной влажности.



Не подпускайте посторонних лиц на расстояние ближе 15 м к рабочей зоне.



Гарантированный уровень звуковой мощности: 99 дБ(А) при работе с ножом и 96 дБ(А) при работе с леской.

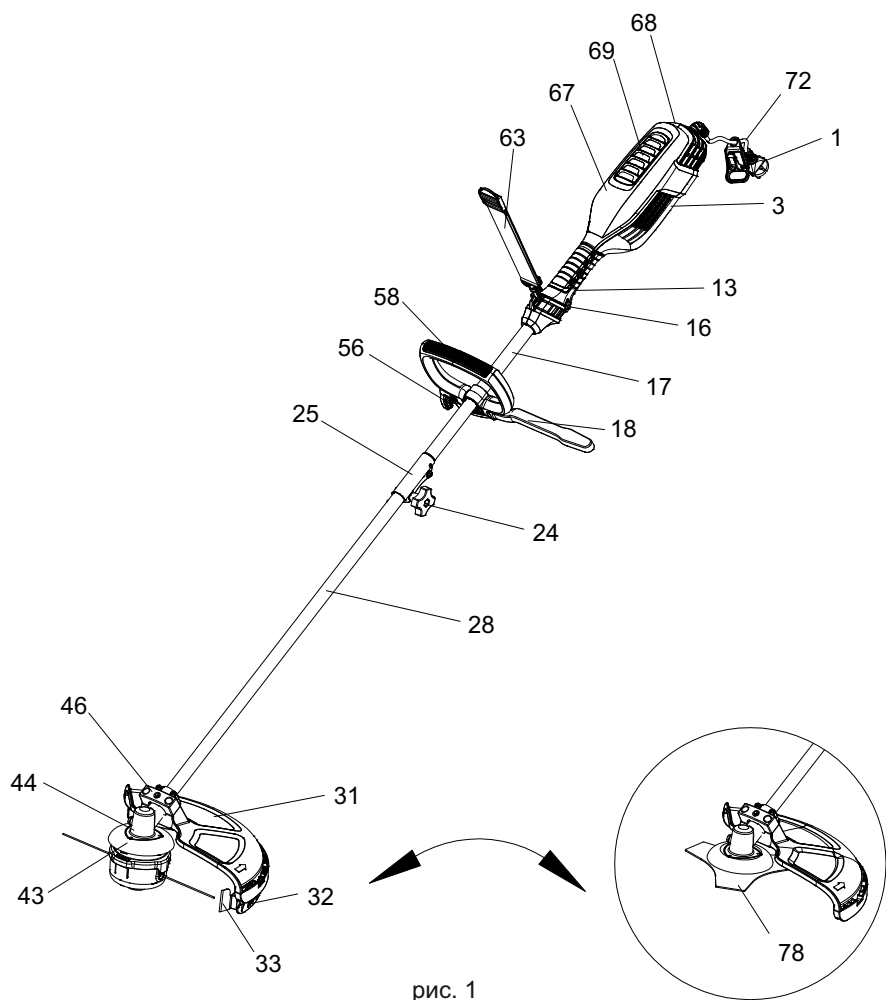


Устройство не подлежит утилизации вместе с бытовыми отходами. Пользуйтесь услугами специализированных организаций.



Указывает на то, что устройство соответствует нормативам Таможенного союза.

Основные элементы



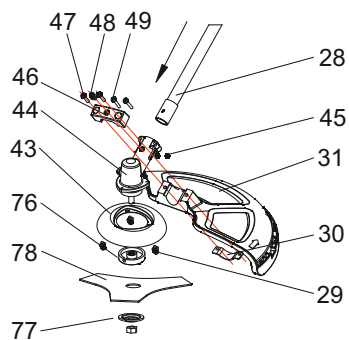
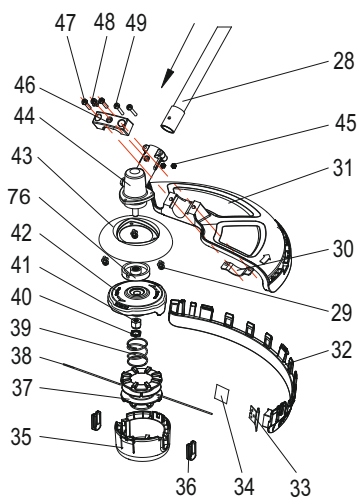
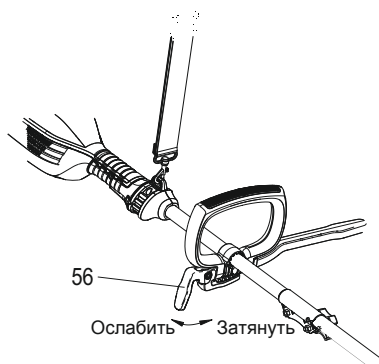
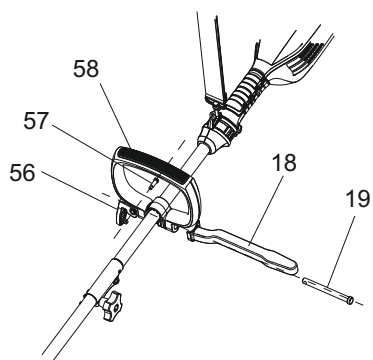
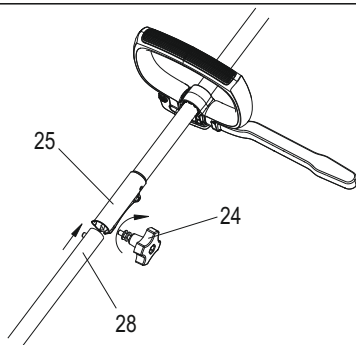
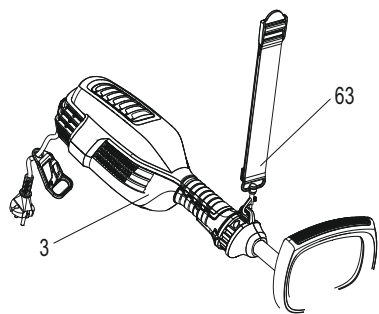


рис. 1 (продолжение)

1. Кабель питания
3. Корпус
13. Выключатель
16. Кнопка пуска-блокировки
17. Верхняя штанга
18. Нижняя рукоятка
19. Штифт крепления нижней рукоятки
24. Барашковый винт
25. Разъем
28. Нижняя штанга
29. Винт крепления тарелки
30. Монтажная пластина
31. Защитный кожух
32. Накладка кожуха
33. Лезвие для обрезки лески
34. Вставка
35. Крышка катушки
36. Проушина
37. Леска
38. Катушка
39. Пружина
40. Шайба
41. Гайка
42. Основание катушки
43. Тарелка
44. Редуктор
45. Гайка
46. Монтажный кронштейн
47. Крепежный винт
48. Крепежный винт
49. Крепежный винт
56. Рычаг регулировки нижней рукоятки
57. Болт крепления нижней рукоятки
58. Нижняя рукоятка
63. Плечевой ремень
67. Декоративная накладка
68. Проушина для плечевого ремня
69. Декоративная накладка
72. Крюк для фиксации кабеля
76. Проставка
77. Гайка крепления ножа
78. Нож

Сборка



ВНИМАНИЕ!

Не прикасайтесь к редуктору сразу после длительной работы, поскольку существует риск получения ожога вследствие нагрева данного узла.

Крепление плечевого ремня

В комплект поставки устройства входит плечевой ремень (63) (рис. 2). Для крепления ремня вставьте карабин в проушину (68).

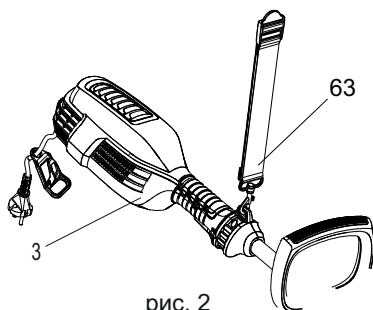


рис. 2

Установка нижней штанги

Порядок работы (рис. 3):

1. Ослабьте барашковый винт (24), вращая его против часовой стрелки.
2. Снимите торцевую заглушку с верхней штанги (17).
3. Совместите шип на нижней штанге с направляющим пазом на разъеме (25).
4. Вставьте нижнюю штангу (28) в разъем (25) до щелчка.



Примечание:

Если шип не входит полностью в направляющий паз, верхняя штанга (17) не зафиксируется. Слегка поворачивайте нижнюю штангу для выбора правильного положения.

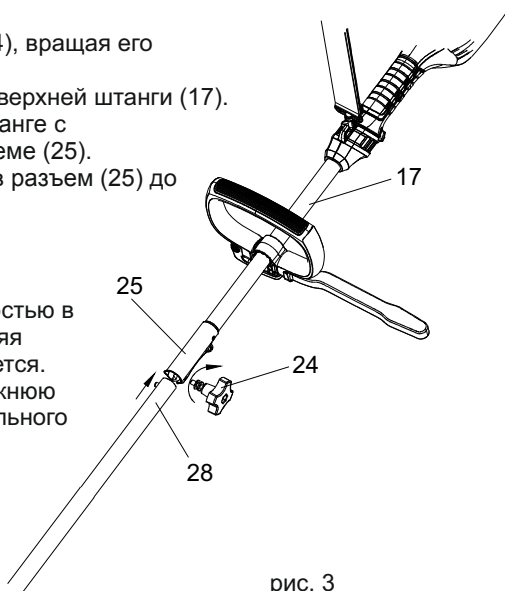


рис. 3

5. Надежно затяните барашковый винт (24), вращая его по часовой стрелке.



Примечание:

Во время работы периодически проверяйте и при необходимости подтягивайте барашковый винт (24).

Снятие нижней штанги

Порядок работы (рис. 4):

1. Отпустите выключатель (13) и дождитесь полной остановки лески/ножа.
2. Отключите триммер от электросети.
3. Ослабьте барашковый винт (24), вращая его против часовой стрелки.
4. Нажмите на кнопку, одновременно извлекая нижнюю штангу (28).

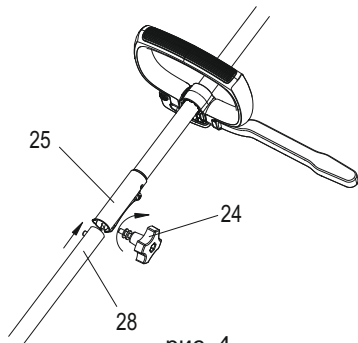


рис. 4

Установка нижней рукоятки

Порядок работы (рис. 5):

1. Наденьте нижнюю рукоятку (58) на верхнюю штангу (17).
2. Установите нижнюю рукоятку (58) в положение, обеспечивающее комфортную работу, двигая ее вдоль верхней штанги (17).
3. Вставьте штифт (19) через отверстия в нижней рукоятке (18) и нижней рукоятке (58).
4. Вставьте болт (57) через отверстие в штифте (19) и надежно затяните его.

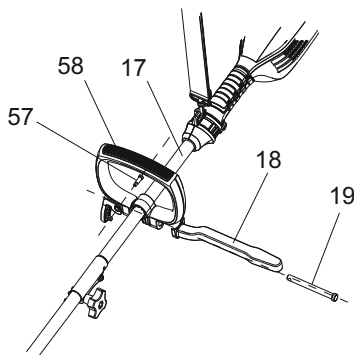


рис. 5

Регулировка нижней рукоятки

Порядок работы (рис. 6):

1. Разблокируйте рычаг (56), повернув его, как показано на рисунке.
2. Отрегулируйте положение рукоятки путем ее поворота в нужную сторону.
3. Заблокируйте рычаг (56), повернув его, как показано на рисунке.

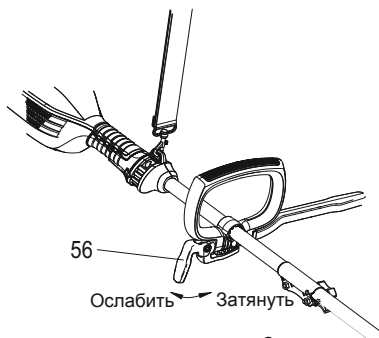


рис. 6



Примечание:

Во время работы периодически проверяйте надежность фиксации рычага (56) и при необходимости подтягивайте его.

Эксплуатация



ВНИМАНИЕ!

Во время работы устройство может отбрасывать посторонние предметы, что может привести к травмам пользователя или других людей либо животных. При работе с устройством всегда надевайте защиту для глаз, а также защитные ботинки, перчатки и длинные плотные брюки.

Включение и выключение триммера

Порядок работы (рис. 7):

1. Для включения триммера нажмите и удерживайте кнопку пуска-блокировки (16), после чего нажмите на выключатель (13). После запуска двигателя отпустите кнопку пуска-блокировки (16).
2. Для выключения триммера отпустите выключатель (13).

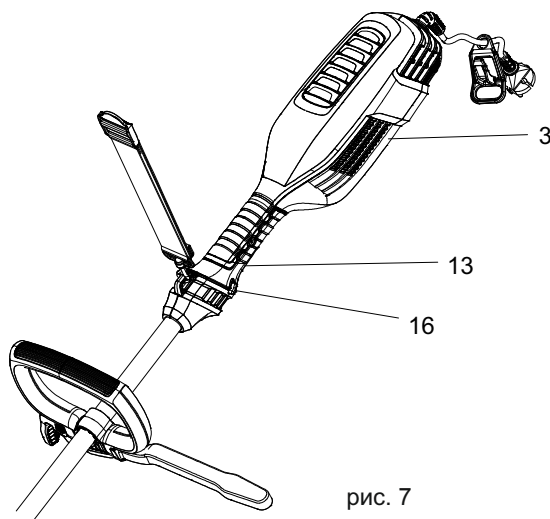


рис. 7

Работа с триммером

При необходимости перед началом работы подключите кабель питания триммера (1) к удлинителю, подходящему для использования вне помещений. См. раздел "Электробезопасность" в начале данного руководства.

Порядок работы (рис. 1):

1. Наденьте плечевой ремень (3) на плечо, расположенное с противоположной стороны от устройства. Отрегулируйте длину ремня до достижения комфортного положения.
2. Держите триммер правой рукой за рукоятку на корпусе, а левой — за нижнюю рукоятку (58).

**Примечание:**

- Во время работы крепко держите триммер двумя руками.
3. Расположите триммер сбоку от себя так, чтобы двигатель находился позади и в стороне от вас.
 4. Запустите двигатель, нажав кнопку пуска-блокировки (16) и выключатель (13).
 5. После запуска двигателя отпустите кнопку пуска-блокировки (16). Двигатель будет плавно набирать скорость.
 6. Подрезайте траву и сорняки движениями справа налево, при этом леска или нож должен располагаться параллельно земле.

**Примечание:**

Для выключения триммера отпустите выключатель (13).

**ВНИМАНИЕ!**

После выключения леска или нож будет продолжать вращаться еще несколько секунд. Сохраняйте бдительность до полной остановки.

Рекомендации по скашиванию

1. Осмотрите и очистите обрабатываемую территорию от камней, битого стекла или проволоки, которые могут быть выброшены леской/ножом или запутаться. Подрезайте только сухую траву или сорняки. Держите леску/нож параллельно земле.
2. Срезайте траву или сорняки высотой более 20 см сверху вниз небольшими частями. Это предотвратит наматывание травы на катушку/нож, способное привести к повреждению устройства вследствие перегрева. В случае наматывания травы на катушку/нож незамедлительно остановите триммер, отключите его от электросети и удалите траву.
3. Медленно вводите и выводите триммер из зоны скашивания, удерживая его на требуемой высоте. Косите кончиком лески. Не вдавливайте катушку/нож в землю.
4. Подавайте немного лески после каждого использования, чтобы кончик лески не провалился в проушину катушку.
5. В процессе использования леска стирается, что уменьшает диаметр скашивания. Если периодически не подавать леску, она сотрется до проушины катушки. Когда триммер останавливается, леска расслабляется и кончик может провалиться в катушку. В этом случае отключите триммер от электросети, снимите катушку, подайте леску в проушины, после чего снова установите катушку.
6. Избегайте ударов лески /ножа о предметы вроде металлических или бетонных заборов, поскольку это приводит к быстрому износу.
7. Никогда не волочите катушку/нож по земле.

Подача лески

Триммер оснащен механической системой подачи лески. Для подачи лески слегка постучите кнопкой, расположенной в нижней части катушки, по земле во время работы двигателя. Не удерживайте кнопку на земле.

**Примечание:**

Лезвие для подрезки лески на защитном кожухе отрежет леску под нужную длину.

**Примечание:**

Чтобы предотвратить запутывание лески, при подаче нажимайте кнопку о землю однократно. Если требуется дополнительная леска, подождите несколько секунд перед повторным нажатием. Поддерживайте длину лески на уровне, близком к максимальному диаметру скашивания.

Особенности работы с ножом

1. Нож подходит только для скашивания толстых и одревеневших сорняков. Когда нож затупится, его можно перевернуть, чтобы продлить срок службы.
2. Когда вы держите триммер, правая рука должна быть на выключателе, а левая — на нижней рукоятке. Во время крепко работы держите триммер обеими руками.
3. Устройство следует держать в удобном положении так, чтобы рукоятка на корпусе находилась примерно на уровне бедер. Сохраняйте хват и равновесие, крепко стойте на обеих ногах. Расположитесь так, чтобы вас не вывела из равновесия отдача ножа.
4. Отрегулируйте плечевой ремень так, чтобы триммер находился в удобном положении с минимальным риском контакта пользователя с ножом.
5. Соблюдайте предельную осторожность при использовании ножа. При контакте вращающегося ножа с предметом, который он не может разрезать, возможна отдача. В результате отдачи нож может на мгновение остановиться и внезапно "отбросить" устройство в сторону от задетого предмета. Данная реакция может быть достаточно сильной, чтобы пользователь потерял контроль над устройством. Также отдача может произойти в случае если нож зацепится, заклинит или завязнет, например, в местах, где трудно увидеть разрезаемый материал. Для удобства и безопасности резки подходите к срезаемым сорнякам справа налево. Такой способ передвижения может свести к минимуму реакцию отдачи ножа в случае столкновения с твердым предметом или древесиной.



ВНИМАНИЕ!

При использовании ножей необходимо соблюдать предельную осторожность. Для безопасной работы с ножом ознакомьтесь с правилами безопасности, см. раздел "Правила безопасности при работе с ножом" в данном руководстве.

1. При работе всегда держите триммер обеими руками. Крепко держите обе рукоятки.
2. Сохраняйте хват и равновесие, надежно стойте на ногах. Располагайтесь так, чтобы вас не вывела из равновесия отдача ножа.
3. Осмотрите и очистите участок от любых скрытых предметов, таких как стекло, камни, бетон, ограждения, проволока, дерево, металл и т.д.

4. Никогда не используйте нож вблизи тротуаров, ограждений, столбов, зданий и других неподвижных объектов.
5. Никогда не используйте нож после удара о твердый предмет, предварительно не осмотрев его на предмет повреждения. Не используйте поврежденный или изношенный нож.
6. Следует косить справа налево широкими размашистыми движениями из стороны в сторону.

Утилизация

Отработанные электротехнические устройства не подлежат утилизации вместе с бытовыми отходами. Пожалуйста, утилизируйте на специализированных предприятиях. Обратитесь в местные органы власти или к продавцу за советом по утилизации.

Техническое обслуживание

Техническое обслуживание требует особой осторожности и знаний, поэтому оно должно выполняться только квалифицированным специалистом. Ремонт устройства должен выполняться только в авторизованном сервисном центре. При обслуживании используйте только идентичные оригинальным запасные части.



ВНИМАНИЕ!

Соблюдайте обычные меры предосторожности, связанные с предотвращением поражения электрическим током.



ВНИМАНИЕ!

Во избежание серьезных травм не пытайтесь использовать данное устройство, пока не прочтаете и не поймете полностью руководство по эксплуатации. Сохраните данное руководство и регулярно просматривайте его для продолжения безопасной эксплуатации и обучения других лиц, которые могут использовать устройство.



ВНИМАНИЕ!

Работа с электроинструментом предполагает риск попадания посторонних предметов в глаза, что может повлечь за собой серьезные травмы. Перед началом работы с устройством всегда надевайте защитные очки с боковыми щитками либо лицевой щиток. При работе с триммером всегда используйте защиту для глаз.

Очистка и хранение

После использования отключите триммер от электросети.

Когда триммер не используется, храните его в сухом, безопасном и недоступном для детей месте.

Используйте только рекомендованные производителем запасные части и принадлежности.

Перед очисткой триммера отключите его от электросети. Для очистки используйте слабый мыльный раствор и влажную ткань. Не погружайте триммер в воду и не опрыскивайте его из шланга. Не допускайте попадания жидкости внутрь.

Не очищайте триммер струей воды.

Установка тарелки

Порядок работы (рис. 8 и 9):

1. Установите тарелку (43) на выходе редуктора (44), совместив крепежные отверстия.
2. Вкрутите три винта (29) для фиксации тарелки (43).

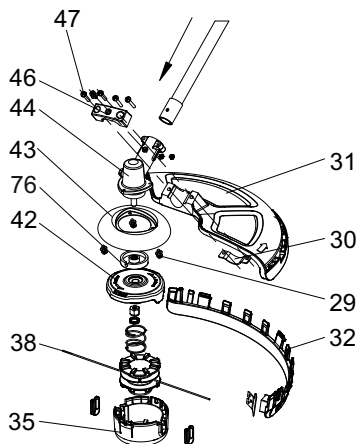


рис. 8

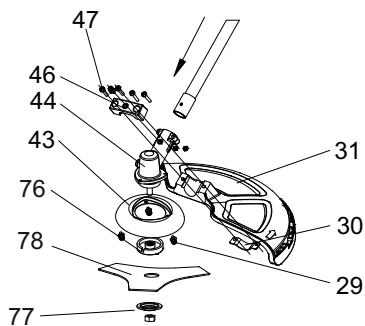


рис. 9

Установка защитного кожуха

Порядок работы (рис. 8 и 9):

1. Совместите защитный кожух (31) с монтажным кронштейном (46).
2. Вкрутите два винта (47), вставив их через верх монтажного кронштейна (46) и монтажные пластины (30).
3. Прикрепите накладку (32) к защитному кожуху (31).

Снятие катушки с леской

Порядок работы (рис. 8 и 9):

1. Вставьте фиксирующий стержень в паз проставки (76) и отверстие в редукторе (44).
2. Удерживая стержень, с помощью ключа на 17 мм поверните узел против часовой стрелки (левая резьба).
3. Снимите крышку катушки (35), катушку (38) и основание (42) с редуктора (44).
4. Сохраните проставку (76) для установки ножа.



Примечание:

Сохраните снятые детали для последующего использования.

Установка ножа

Порядок работы (рис. 8 и 9):

1. Установите проставку (76) на вал редуктора (44) вогнутой стороной к тарелке (43), если она была снята.
2. Прижмите и отцентрируйте нож на проставке (76).
3. Установите гайку крепления ножа (77).



Примечания:

Нож (78) вращается против часовой стрелки относительно положения пользователя.

4. Вставьте фиксирующий стержень в паз проставки (76) и отверстие в редукторе (44).
5. С помощью ключа на 17 мм надежно затяните гайку крепления ножа (77), вращая ее против часовой стрелки (левая резьба).

Снятие ножа

Порядок работы (рис. 8 и 9):

1. Вставьте фиксирующий стержень в паз проставки (76) и отверстие в редукторе (44).
2. Удерживая стержень, с помощью ключа на 17 мм отверните гайку крепления ножа (77), вращая ее по часовой стрелке (левая резьба).
3. Снимите нож (78).
4. Сохраните проставку (76) для установки катушки с леской.



Примечание:

Сохраните снятые детали для последующего использования.

Установка катушки с леской

Порядок работы (рис. 8 и 9):

1. Установите проставку (76) на вал редуктора (44) вогнутой стороной к тарелке (43), если она была снята.
2. Установите крышку катушки (35), катушку (38) и основание (42) на вал редуктора (44)
3. Вставьте фиксирующий стержень в паз проставки (76) и отверстие в редукторе (44).
4. Удерживая стержень, с помощью ключа на 17 мм надежно затяните узел, вращая его против часовой стрелки (левая резьба).

Типовые неисправности

Предполагаемые неисправности зачастую связаны с причинами, которые пользователь может устранить самостоятельно. Проверьте устройство с использованием информации из данного раздела. В большинстве случаев проблема может быть быстро решена.



ВНИМАНИЕ!

Выполняйте только действия, описанные в данном руководстве! Все прочие работы по проверке, техническому обслуживанию и ремонту должны выполняться авторизованным сервисным центром или специалистом с аналогичной квалификацией! При выполнении указанных действий необходимо надевать перчатки и соответствующую защитную одежду.

Проблема	Вероятная причина	Решение
Леска не продвигается при нажатии на кнопку подачи	Спекание лески	Разделите витки лески и смажьте силиконовым спреем.
	Недостаточно лески на катушке.	Установите новый моток лески.
	Леска запуталась в катушке.	Снимите и перемотайте леску.
Затруднено вращение лески/ножа	Трава наматалась на катушку/нож.	Очистите узел от травы.
Трава наматывается на катушку/нож	Срезание высокой травы на уровне земли.	Косите высокую траву поэтапно сверху вниз.
Устройство не запускается после включения	Сработала защита от перегрузки.	Подождите 10 минут перед повторным включением.
	Отсутствие электропитания	Проверьте напряжение в сети, кабель, вилку, подключение.
	Устройство вышло из строя.	Обратитесь в авторизованный сервисный центр.

Технические характеристики

Электропитание	220-240 В АС, 50-60 Гц
Потребляемая мощность	1000 Вт
Частота вращения без нагрузки: С ножом С леской	7000 об/мин 6200 об/мин
Диаметр лески	2,0 мм
Диаметр скашивания: С ножом С леской	23 см 37 см
Уровень звуковой мощности Lwa: С ножом С леской	≤99 дБ (А) ≤96 дБ (А)
Масса	5,0 кг

ГАРАНТИЙНЫЕ ОБЯЗАТЕЛЬСТВА

1. Общие положения

- 1.1. На реализуемые продавцом товары устанавливается гарантийный срок, в течение которого продавец (изготовитель) обязуется в случае обнаружения в товаре недостатка удовлетворить требования потребителя, установленные статьей 18 Закона РФ от 07.02.1992 года №2300-1 «О защите прав потребителей».
- 1.2. Гарантия относится только к производственным дефектам или дефектам материала, узлам и агрегатам.
- 1.3. Гарантия на дополнительные узлы. Двигатели имеют отдельную гарантию, которую устанавливает производитель двигателя. Для получения данной гарантии – сохраните товарный чек или кассовый чек. В случае, если вы не предоставите документ, подтверждающий дату первоначальной покупки по требованию сервисного центра, началом гарантийного периода будет считаться дата производства.
- 1.4. Гарантия распространяется на изделия, которые используются потребителем (физическим лицом) исключительно для личных, семейных, домашних или иных нужд, не связанных с осуществлением предпринимательской деятельности, с нагрузкой не более 20 часов в месяц. Гарантийный срок на изделия, которые имеют профессиональное (более 20 часов в месяц), коммерческое использование или сдачу в прокат или аренду частным предпринимателем или юридическим лицом составляет 30 дней.
- 1.5. Гарантия исключает действия обстоятельств непреодолимой силы, находящиеся вне контроля производителя.
- 1.6. В соответствии с законом, на данное изделие изготовителем установлен срок службы 5 лет с момента продажи изделия магазином. Правила безопасности и эффективного использования изделия изложены в Инструкции по эксплуатации. По истечении установленного срока службы изготовитель не несет ответственности за безопасность изделия.
- 1.7. В случае несвоевременного извещения о выявленных неисправностях, продавец, изготовитель или уполномоченная организация вправе отказать полностью или частично от удовлетворения предъявляемых претензий (ст. 482 ГК РФ)
- 1.8. Использование продукции потребителем признается акцептом условий настоящего договора присоединения (оферты) по дополнению и уточнению ответственности изготовителя (продавца) в отношении недостатков продукции (ст. 438 ГК РФ).
- 1.9. Заводской брак определяется экспертной комиссией авторизованного сервисного центра. 1.10. Пункт 3 Перечня технически сложных товаров, утвержденных Постановлением Правительства РФ от 10.11.2011 г. №924 включает тракторы, мотоблоки, мотокультиваторы, машины и оборудование для сельского хозяйства с двигателем внутреннего сгорания (с электродвигателем). Согласно разъяснению Минпромторга России (письмо от 10.04.2012 №08-693), к указанным машинам и оборудованию относятся: мотокосы, бензотриммеры, триммеры, кусторезы, газонокосилки, косилки для высокой травы, генераторы (бензиновые и дизельные), мотопомпы, электронасосы, бензопилы и электропилы, мойки высокого давления, дизельные, электрические и газовые нагреватели, снегоочистители роторные, малогабаритные, машины для уборки снега.
- 1.11. Список авторизованных сервисных центров и официальных дилеров вы можете найти на сайте www.mobilk.ru
- 1.12. При утере гарантийного талона или руководства по эксплуатации на изделие - талон не возобновляется.
- 1.13. Срок службы продукции влияют условия, в которых она эксплуатируется, а также уход и техническое обслуживание, который она получает согласно инструкции по эксплуатации. Техническое обслуживание продукции (регулировка, чистка, замена расходных материалов, периодическое обслуживание и прочее), предусмотренное в инструкции по эксплуатации, не является гарантийным обязательством изготовителя (продавца, сервисного центра) и оплачивается потребителем по расценкам авторизованного сервисного центра.

2. Условия принятия товара на гарантийный ремонт

- 2.1. Гарантийный срок начинается с даты покупки первым розничным покупателем и длится в течении указанного выше гарантийного периода.
- 2.2. При предъявлении изделия, в котором обнаружены дефекты, потребитель, должен предъявить гарантийный талон, а также оригиналы товарного или кассового чеков, выданных продавцом.
- 2.3. В случае не возможности предъявить гарантийный талон, товарный или кассовый чек гарантийный срок начинается с даты производства изделия.
- 2.4. Гарантия распространяется на изделия, которые используются только в строгом соответствии с инструкцией по эксплуатации и с соблюдением правил и требований безопасности.
- 2.5. Продукция Мобил К требует особого ухода и обслуживания. Техническое обслуживание (ТО) таких изделий производится в порядке, установленном инструкцией по эксплуатации. ТО должно производиться только специалистами авторизованных сервисных центров не менее 1 раза в течение 12 месяцев (плановое обслуживание), если иное не установлено в инструкции по эксплуатации. Произведенное ТО подтверждается отметкой сервисного центра в настоящем гарантийном талоне. В случае не выполнения или не своевременного выполнения ТО, если это явилось причиной возникновения неисправностей (дефектов) каких-либо узлов и агрегатов изделия, покупатель полностью теряет право на гарантию тех узлов и агрегатов, которые вышли из строя.

- 2.6. Изделие принимается в сервисный центр или к продавцу в ремонт или на проверку качества только в полной комплектации в соответствии с инструкцией по эксплуатации.
- 2.7. Изделие принимается в сервисный центр только в чистом виде.
- 2.8. Продукция требует технического обслуживания и периодической замены частей и узлов. Гарантийные обязательства не относятся к ремонту, необходимость которого возникает в результате естественного износа продукции или ее отдельных частей (свечи зажигания, свечи накалывания, фильтры, тросы, шкивы, ремни и элементы крепления и натяжения, фрезы (ножи), шплинты, фиксаторы и иные детали, подверженные естественному износу) в процессе эксплуатации.
- 2.9. Покупатель самостоятельно и за свой счет обеспечивает доставку товара к месту проведения ремонта, указанного продавцом.
- 2.10. Гарантийный ремонт товара осуществляется в срок, не превышающий 45 календарных дней с момента приемки товара продавцом на гарантийный ремонт.

3. Гарантийные обязательства и срок не распространяются на

- 3.1. Продукцию и детали продукции, если внесены конструктивные изменения или модификации, влияющие на безопасность, производительность или долговечность.
- 3.2. Неисправности, дефекты и ремонтные работы, возникшие в результате:
- 3.2.1. Использование не оригинальных запасных частей, материалов, аксессуаров, расходных материалов и нестандартного оригинального или не прошедшего проверку на совместимость навесного оборудования; Нарушения инструкций и рекомендаций, указанных в руководстве по эксплуатации, в том числе в результате эксплуатации без надлежащего технического обслуживания;
- 3.2.2. Внешних механических, термических, аварийных кислотных воздействий на продукцию, а также в результате нарушений условий транспортировки, погрузочно-разгрузочных работ и складирования;
- 3.2.3. Заедание или поломкой деталей в следствие работы с недостаточным количеством смазочных материалов, а также использование несоответствующей марки масла;
- 3.2.4. Подтекания карбюраторов, заклиниванием клапанов, засорением топливо-проводов или иными неисправностями, вызванные использованием старого (более 30 дней хранения) или загрязненного топлива (бензина, дизельного топлива и т.д.);
- 3.2.5. Ремонта или регулировки не у официального авторизованного сервисного центра Мобил К присоединяемых деталей или узлов, муфт сцепления, трансмиссий, ремней, натяжных роликов, ручек сцепления, тросиков и т.п.
- 3.2.6. Повреждения или износа деталей, вызванного попаданием абразива (грязи), из-за неправильной сборки, нерегулярным уходом и нарушением условий эксплуатации.
- 3.2.7. Повреждения деталей из-за превышения допустимых оборотов, перегрева, блокировки травой, грязью, мусором, чрезмерной вибрации, вызванной плохим креплением или неправильной сборкой.
- 3.2.8. Использования продукта не по прямому назначению.
- 3.3. Комплектующие и составные части продукции, аксессуары.
- 3.4. Все пластиковые/пластмассовые детали, навесное оборудование и пр.
- 3.5. Детали подверженные естественному в процессе эксплуатации: свечи зажигания, свечи накалывания, фильтры, тросы, шкивы, ремни и элементы крепления и натяжения, фрезы (ножи), шплинты, фиксаторы и иные детали.
- 3.6. Настоящая гарантия не распространяется на дефекты изделия, если изделие приобретено не у официальных дилеров компании МОБИЛ К, которые самостоятельно отвечает перед потребителем в соответствии с Российским Законодательством.
- 3.7. Продукцию с удаленными, стертymi, нечитаемыми или измененными заводскими номерами.
- 3.8. Незначительные дефекты товара, не влияющие на его технические и функциональные характеристики.
- 3.9. Случаи возможной несовместимости товара с другим оборудованием, не входящим в комплект принадлежностей, поставляемых вместе с товаром, и приобретаемым покупателем отдельно, а также не распространяются на незначительные отклонения от заявленных технико-функциональных характеристик товара.
- 3.10. В случае если обнаруженная неисправность возникла вследствие пунктов 3.1-3.9, Покупатель обязан возместить Продавцу или Сервисному центру расходы на проверку качества или ремонт, а также связанные с этими действиями издержки на мойку, хранение и транспортировку товара.

Поставщик/ Импортёр / Лицо, уполномоченное принимать претензии по качеству товара:
ООО "Мобил К" Адрес: 215010, Смоленская обл., Гагаринский р-н, д. Поличня, ул. Новая.
8-(48135)-6-59-69. www.mobilk.ru

Сделано в Китае

Номер партии: 122022. Срок службы: 5 лет. Дата изготовления 12.2022. Гарантия 2 года.

Товар изготовлен в соответствии с техническим регламентом Таможенного Союза, от 18.10.2011 года №823 ТР ТЕ 010/2011 «О БЕЗОПАСНОСТИ МАШИН И ОБОРУДОВАНИЯ»

ГАРАНТИЙНЫЙ ТАЛОН

ИЗДЕЛИЕ

МОДЕЛЬ

СЕРИЙНЫЙ НОМЕР

ДАТА ПРОДАЖИ

 20 г.

ГАРАНТИЙНЫЙ СРОК

2 ГОДА

ПОДПИСЬ ПРОДАВЦА

ПЕЧАТЬ ПРОДАВЦА

С правилами эксплуатации и условиями гарантийного обслуживания ознакомлен. До меня доведена полная и исчерпывающая информация о проданном мне товаре. Товар получен мною без механических и иных повреждений, с ненарушенной заводской упаковкой, в полной комплектации. Претензий по качеству, комплектности и внешнему виду товара не имею.

ПОКУПАТЕЛЬ

ПОДПИСЬ

ФИО

Дата сдачи в ремонт _____ Дата выдачи из ремонта _____ Номер заявки/договора _____ Вид ремонта _____ Наименование АСЦ _____ Мастер _____ Подпись и печать АСЦ	Дата сдачи в ремонт _____ Дата выдачи из ремонта _____ Номер заявки/договора _____ Вид ремонта _____ Наименование АСЦ _____ Мастер _____ Подпись и печать АСЦ
Дата сдачи в ремонт _____ Дата выдачи из ремонта _____ Номер заявки/договора _____ Вид ремонта _____ Наименование АСЦ _____ Мастер _____ Подпись и печать АСЦ	Дата сдачи в ремонт _____ Дата выдачи из ремонта _____ Номер заявки/договора _____ Вид ремонта _____ Наименование АСЦ _____ Мастер _____ Подпись и печать АСЦ
Дата сдачи в ремонт _____ Дата выдачи из ремонта _____ Номер заявки/договора _____ Вид ремонта _____ Наименование АСЦ _____ Мастер _____ Подпись и печать АСЦ	Дата сдачи в ремонт _____ Дата выдачи из ремонта _____ Номер заявки/договора _____ Вид ремонта _____ Наименование АСЦ _____ Мастер _____ Подпись и печать АСЦ
Дата сдачи в ремонт _____ Дата выдачи из ремонта _____ Номер заявки/договора _____ Вид ремонта _____ Наименование АСЦ _____ Мастер _____ Подпись и печать АСЦ	Дата сдачи в ремонт _____ Дата выдачи из ремонта _____ Номер заявки/договора _____ Вид ремонта _____ Наименование АСЦ _____ Мастер _____ Подпись и печать АСЦ

Для заметок

A series of horizontal dashed lines for writing notes.

ООО "Мобил К"

215010, Смоленская область,
Гагаринский район, деревня Поличня,
улица Новая