

GENERATOR
ADVANCED
TECHNOLOGY

A2200
A3100 (EA)
A5500 (EA) (C)
A6500 (EA)
A7500 (EA) (TEA)
A8500 (EA) (TEA) (TFE)



БЕНЗИНОВЫЙ ГЕНЕРАТОР

Перед первым запуском бензинового генератора внимательно изучите настоящую инструкцию по обслуживанию и строго соблюдайте все меры предосторожности! Их не соблюдение может привести к опасным для жизни травмам!

ПРЕДУПРЕЖДАЮЩИЕ ЗНАКИ

	<p>Внимание! Необходимо выполнять требования по безопасности, предписанные в инструкциях, а также все применимые общие правила по безопасной работе.</p>
	<p>Внимание! Опасное напряжение! Необходимо выполнять требования по электробезопасности, предписанные в инструкциях, а также все применимые общие правила по безопасной работе. Открытие защитных крышек или разборка допускается только компетентными специалистами!</p>
	<p>Запрещается работа с устройством лицам без необходимой квалификации и лицам, которые не ознакомлены с требованиями, описанными в инструкции!</p>
	<p>Особая утилизация. Во избежание нанесения вреда окружающей среде необходимо отделить данный объект от обычных отходов и утилизировать наиболее безопасным способом (например, сдать в специальные места по утилизации).</p>
	<p>Внимание! Опасность ожога! Температура на идентифицированном этим символом продукте или месте может достичь опасных уровней, которые могут вызвать ожог при прикосновении! При работе генератора глушитель и выхлопная система становятся очень горячими и остывают некоторое время после его выключения. Будьте внимательны и не дотрагивайтесь до них, пока они горячие. Перед тем, как поставить генератор на хранение в помещение, дайте ему остыть.</p>
	<p>Беречь от влаги! Не использовать под косым дождем.</p>
	<p>Внимание! Опасность отравления! Выхлопы содержат ядовитый угарный газ (CO). Никогда не эксплуатируйте генератор в закрытом помещении. Перед включением убедитесь, что обеспечена хорошая вентиляция.</p>
	<p>Бензин является легко воспламеняемым веществом, а его пары взрывоопасны. Осуществляйте заправку генератора топливом только в хорошо проветриваемых местах при выключенном и остывшем двигателе. Поблизости не должно быть курящих людей, источников огня и искр. Пролитый бензин необходимо сразу удалить.</p>
	<p>Обязательным является выключение всех устройств из сети питания аппарата по завершении работы, а также при обслуживании и ремонте.</p>
	<p>Необходимо проконтролировать уровень масла перед использованием.</p>

СОДЕРЖАНИЕ

НАЗНАЧЕНИЕ	2
ИНФОРМАЦИЯ ПО ТЕХНИКЕ БЕЗОПАСНОСТИ	2
ХАРАКТЕРИСТИКИ ГЕНЕРАТОРОВ	6
УСТРОЙСТВО ГЕНЕРАТОРА	9
ПОДГОТОВКА К РАБОТЕ	10
Заземление	11
Заливка масла	12
Заправка топливом	13
ПОРЯДОК РАБОТЫ	14
Запуск генератора	14
Режим Зима/Лето	15
Подключение нагрузки	16
ОБСЛУЖИВАНИЕ	19
Замена масла	19
Обслуживание свечи	20
Обслуживание фильтров	21
Таблица обслуживания	22
ХРАНЕНИЕ	23
ВОЗМОЖНЫЕ ОШИБКИ И ВАРИАНТЫ РЕШЕНИЯ	24
ТРАНСПОРТИРОВКА	25
ГАРАНТИЙНЫЕ ОБЯЗАТЕЛЬСТВА	25
ГАРАНТИЙНЫЙ ТАЛОН	28



Прочитайте и сохраните инструкцию по эксплуатации для дальнейшего использования.
Инструкция по технике безопасности включена в данное пособие.

Конструкция генератора постоянно совершенствуется, поэтому возможны некоторые изменения, не отраженные в настоящем руководстве и не ухудшающие эксплуатационные качества изделия.

Производитель оставляет за собой право вносить изменения как в содержание данной инструкции, так и в конструкцию оборудования без предварительного уведомления пользователей.

НАЗНАЧЕНИЕ

Бензиновый генератор предназначен для автономного электроснабжения различных электрических потребителей однофазным током (бытовой техники, электроинструмента, осветительных приборов и пр.), в условиях отсутствия возможности использования бытовой электросети.

Данное устройство является резервным источником питания и не предназначено для коммерческого использования. Подключение сварочных трансформаторов и медицинского оборудования, строго запрещено.

ВНИМАНИЕ! Запрещается эксплуатировать генератор в условиях повышенной влажности, при выпадении атмосферных осадков. Запрещается эксплуатировать генератор во взрыво- и пожароопасных условиях

Безотказная работа генератора гарантируется при соблюдении следующих условий:

- при температуре окружающего воздуха от $+5^{\circ}\text{C}$ до $+40^{\circ}\text{C}$;
- при температуре окружающего воздуха от -10°C до $+5^{\circ}\text{C}$ при соблюдении правил эксплуатации и хранения в зимнее время;
- относительная влажность воздуха не выше 80%
- высота над уровнем моря не более 2000м;
- запыленность воздуха не более 10мг/м3

ПРАВИЛА БЕЗОПАСНОСТИ



Внимательно прочитайте Инструкцию по эксплуатации и ознакомьтесь с бензогенератором и правилами его безопасного использования. Изучите накладываемые ограничения и все возможные риски, связанные с его использованием.

Для привлечения внимания в данном Руководстве используются следующие символы и указания:

ВНИМАНИЕ и ОПАСНОСТЬ!



Уведомляет, что пренебрежение им вызовет серьезные увечья, или даже смерть.



ВНИМАНИЕ!

Подсоединение бензогенератора к электросистеме должно осуществляться только квалифицированным электриком и должно соответствовать всем электротехническим правилам и нормам. Неправильное подсоединение к системе может стать причиной выхода из строя генератора, неисправности электросети и подключенных к ней электроприборов, а также привести к поражению электричеством людей.

ПРАВИЛА БЕЗОПАСНОСТИ



ВНИМАНИЕ! Прочитайте данное руководство перед эксплуатацией устройства и сохраните его для дальнейшего использования.

- △ В целях безопасности лица моложе 16 лет, посторонние люди, а также лица, не ознакомившиеся с данным руководством, не должны допускаться до работы с устройством.
- △ Генератор не предназначен для использования лицами с ограниченными физическими или умственными способностями или при отсутствии у пользователя опыта и знаний, если он не находится под контролем и не проинструктирован об использовании прибора лицом, ответственным за безопасность.
- △ Запрещается эксплуатировать и обслуживать генератор, находясь в состоянии алкогольного, наркотического опьянения или под воздействием сильнодействующих медицинских препаратов.
- △ Пользователь, осуществляющий эксплуатацию и обслуживание генератора, должен иметь соответствующие знания и навыки. Техническое обслуживание и ремонт изделия должны осуществляться в сервисном центре.
- △ Подключение бензогенератора к электросистеме дома должно осуществляться только квалифицированным электриком и должно соответствовать электротехническим правилам и нормам. Неправильное подключение генератора к электросистеме может стать причиной выхода из строя электрогенератора, неисправности электросети и подключенных в ней электроприборов, а так же привести к поражению электрическим током людей.
- △ Все работы по обслуживанию и ремонту необходимо проводить на отключенном оборудовании. Разрешается выполнять только те работы по обслуживанию оборудования, которые описаны в данном руководстве. Любые другие работы разрешается проводить только специалистами сервисной службы.
- △ Запрещается демонтировать блокирующие и предохранительные устройства, а также элементы защиты.
- △ Необходимо использовать запасные узлы и детали только фирмы-изготовителя, это позволит обеспечить надежность и безопасность эксплуатации изделия. При использовании узлов и деталей других изготовителей производитель не несет ответственности за возникшие в результате этого последствия.
- △ Перед началом работы удалите транспортировочные опоры из-под двигателя и альтернатора. Проверьте генератор на предмет отсутствия повреждений. Запрещается эксплуатация поврежденного устройства.
- △ Не запускайте генератор в местах, где выхлопные газы могут проникнуть в здания через открытые окна и двери.

- △ Избегайте отравляющего действия ядовитых газов! Выхлопные газы двигателя установки содержат угарный газ (СО) и другие газы, опасные для здоровья и жизни. Угарный газ (СО) — без цвета и запаха. Поэтому определить его наличие в помещении невозможно. Отравление угарным газом может вызвать головную боль, головокружение, шум в ушах, покраснение лица, одышку, тошноту и даже остановку дыхания.
- △ Если Вы испытали симптомы отравления, необходимо срочно покинуть помещение, отдышаться на свежем воздухе и обратиться за медицинской помощью.
- △ Не запускайте генератор в закрытых помещениях без вентиляции или без вывода выхлопных газов вне помещения.
- △ Пары топлива легко воспламеняются. Их контакт с нагревательными приборами или открытым пламенем может привести к воспламенению или взрыву.
- △ В целях противопожарной безопасности храните установку с пустым топливным баком вдали от открытого пламени и нагревательных приборов. Помните, что пары топлива могут быть даже в незаполненном баке.
- △ Заправляйте установку только в отключенном состоянии и при остывшем двигателе. Не заправляйте установку в закрытом помещении. Пары топлива токсичны и взрывоопасны.
- △ Генераторная установка является источником высокого напряжения, опасного для здоровья и жизни. Особенную осторожность следует соблюдать людям, страдающим от сердечно-сосудистых заболеваний или использующим кардиостимулятор.
- △ Глушитель и другие части генератора сильно нагреваются в течение работы и остаются горячими после остановки двигателя некоторое время. Для предотвращения серьезных ожогов избегайте прикосновения к горячим частям генератора!

⚠ ОПАСНОСТЬ

Использование генератора внутри помещения может привести к смерти за несколько минут. Выхлоп содержит угарный газ.
Это яд, который нельзя увидеть и почувствовать.

 <p>НИКОГДА не используйте внутри дома или гаража, даже если двери и окна открыты</p>	 <p>Используйте только снаружи, вдали от окон, дверей и вентиляции</p>
--	---

**ПРОЧИТАЙТЕ ИНСТРУКЦИЮ ПО ЭКСПЛУАТАЦИИ
ПЕРЕД ИСПОЛЬЗОВАНИЕМ**

- △ Не изменяйте конструкцию генератора! Для предотвращения преждевременного выхода из строя не проводите изменения в конструкции генератора. Никогда не изменяйте заводские настройки регулятора оборотов двигателя генератора. Работа двигателя при увеличенных оборотах может привести к увеличению напряжения и выходу из строя генераторной обмотки, повреждению электроприборов или возникновению опасной ситуации, которая не будет рассматриваться как гарантийный случай.
- △ Избегайте случайных запусков! Для предотвращения случайных запусков при обслуживании генератора всегда отсоединяйте высоковольтный провод, отводите его в сторону от свечи.
- △ Не прикасайтесь к вращающимся частям генератора! Запрещается эксплуатировать генератор без предусмотренных конструкцией крышек и защитных решеток. Вращающиеся части могут стать причиной возникновения серьезных травм. Держите руки, ноги, края одежды, украшения на безопасном расстоянии от вращающихся частей генератора.
- △ Не проверяйте наличие искры при вывернутой свече зажигания! Не заводите двигатель при вывернутой свече зажигания!
- △ Не эксплуатируйте генератор со снятым воздушным фильтром или снятой крышкой воздушного фильтра.
- △ Обеспечивайте защиту органов слуха! Несмотря на то, что ежедневное среднее значение шумов менее 80 дБ не представляет угрозы для здоровья людей, в случае длительного пребывания в непосредственной близости с генератором необходимо пользоваться средствами защиты органов слуха (наушники, беруши).
- △ Необходимо соблюдать не только общие требования по технике безопасности, приведенные в данном разделе, но и специальные указания, содержащиеся в других разделах.
- △ Необходимо соблюдать указанные в инструкции интервалы технического обслуживания.
- △ Несоблюдение указаний по технике безопасности может создать опасность для окружающей среды, вывести из строя оборудование, а также повлечь за собой опасные последствия для здоровья и жизни человека.
- △ Несоблюдение указаний по технике безопасности приведет к аннулированию гарантийных обязательств по возмещению ущерба.
- △ Не используйте рядом с установкой источники огня. Не курите возле генераторной установки. Не эксплуатируйте установку вблизи легковоспламеняющихся материалов.
- △ Пластиковые канистры для топлива способны накапливать статический заряд. Во избежание воспламенения топлива от искры не используйте их для заправки установки.

ХАРАКТЕРИСТИКИ

Модель	A2200	A3100	F3100E	A5500	A5500EA	A5500C	A6500	A6500EA
Максимальная мощность	2200 Вт	3100 Вт	3100 Вт	5500 Вт	5500 Вт	5500 Вт	6500 Вт	6500 Вт
Номинальная мощность	2000 Вт	2800 Вт	2800 Вт	5000 Вт	5000 Вт	5000 Вт	6000 Вт	6000 Вт
Номинальный ток	8,7 А	12,2 А	12,2 А	21,7 А	21,7 А	21,7 А	26,1 А	26,1 А
Тип двигателя	4-тактный, OHV							
Рабочий объем	208 см³	208 см³	208 см³	289 см³	289 см³	322 см³	420 см³	420 см³
Номинальная частота	50 Hz							
Номинальное напряжение	230 В							
Количество фаз	1							
Класс изоляции	F							
Коэффициент мощности	1							
Объем топливного бака	25 л	25 л	25 л	40 л	40 л	25 л	40 л	40 л
Тип топлива	AI-92							
Тип запуска	Ручной	Ручной	Электро/ ручной	Ручной	Электро/ Ручной	Ручной	Ручной	Электро/ Ручной
Объем масла в картере	0,6 л	0,6 л	0,6 л	1,1 л	1,1 л	1,1 л	1,1 л	1,1 л
Масло моторное	SAE 10W/30							
Вес Брутто/Нетто, кг	45,6/42,1	49,5/45,7	52,3/48,8	85,2/79,3	92,4/86,5	69,3/65,1	88,4/82,7	96,2/90
Габаритные размеры, мм	614*460*490			710*534*605			620*480*572	
Размер упаковки, мм	635*480*520			735*559*650			640*500*600	

ХАРАКТЕРИСТИКИ

Модель	A7500	A7500EA	F7500TEA	A8500EA	A8500TEA	A8500TPE
Максимальная мощность	7500 Вт	7500 Вт	7500 Вт	8500 Вт	8500 Вт	8500 Вт
Номинальная мощность	7000 Вт	7000 Вт	7000 Вт	8000 Вт	8000 Вт	8000 Вт
Номинальный ток	30,4 А	30,4 А	10,1 А	34,8 А	11,5 А	34,8 / 11,5 А
Тип двигателя	4-тактный, OHV					
Рабочий объем	459 см³					
Номинальная чистота	50 Hz					
Номинальное напряжение	230 В	230 В	400 В	230 В	400 В	400 В
Количество фаз	1		3	1	3	1 / 3
Класс изоляции	F					
Коэффициент мощности	1	1	0,8	1	0,8	0,8
Объем топливного бака	40 л					
Тип топлива	AI-92					
Тип запуска	Ручной Электро/ Ручной					
Объем масла в картере	1,1 л					
Масло моторное	SAE 10W30					
Вес Брутто/Нетто, кг	91,4/85,5	98,3/92,4	99,3/93,2	107,8/101,8	107,5/101,8	110,3/104,1
Габаритные размеры, мм	710*534*605					
Размер упаковки, мм	735*559*650					

Номинальная мощность генератора указана для нормальных условий работы; при превышении температуры и/или влажности, снижении атмосферного давления и/или плотности окружающего воздуха, выходная мощность должна быть скорректирована согласно ГОСТ Р 5189-2000.

КОМПЛЕКТНОСТЬ

1. Генератор бензиновый — 1 шт.
2. Вилка электрическая — 2 шт.
3. Ключ свечной — 1 шт.
4. Воронка — 1 шт.
5. Руководство по эксплуатации — 1 шт.

РАСШИФРОВКА НАЗВАНИЯ



ТАБЛИЦА МОЩНОСТИ

Характеристика\Модель	A2200	A3100	A3100E	A5500	A5500EA	A5500C	A6500
Пусковая мощность	2,2 кВА	3,1 кВА	3,1 кВА	5,5 кВА	5,5 кВА	5,5 кВА	6,5 кВА
Максимальная мощность	2,2 кВт	3,1 кВт	3,1 кВт	5,5 кВт	5,5 кВт	5,5 кВт	6,5 кВт
Номинальная мощность	2 кВт	2,8 кВт	2,8 кВт	5 кВт	5 кВт	5 кВт	6 кВт

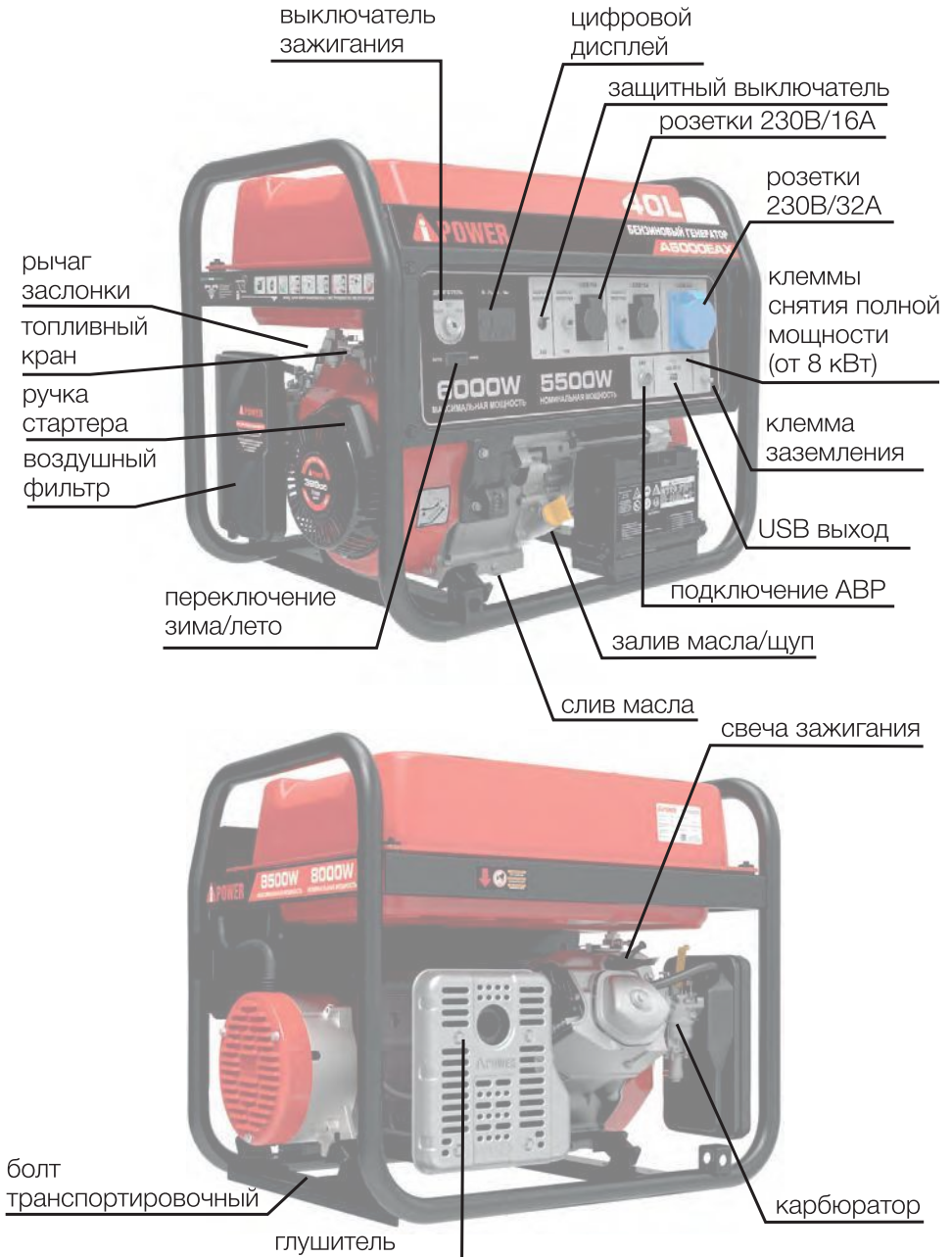
Характеристика\Модель	A6500EA	A7500	A7500EA	A7500TEA	A8500EA	A8500TEA	A8500TFE
Пусковая мощность	6,5 кВА	7,5 кВА	7,5 кВА	7,5 кВА	8,5 кВА	8,5 кВА	8,5 кВА
Максимальная мощность	6,5 кВт	7,5 кВт	7,5 кВт	7,5 кВт	8,5 кВт	8,5 кВт	8,5 кВт
Номинальная мощность	6 кВт	7 кВт	7 кВт	7 кВт	8 кВт	8 кВт	8 кВт



ВНИМАНИЕ!
Не допускайте длительной нагрузки на генератор превышающей номинальную мощность.



УСТРОЙСТВО ГЕНЕРАТОРА



ПОДГОТОВКА К ЭКСПЛУАТАЦИИ

РАСПАКОВКА

В момент покупки генератор передается покупателю в картонной транспортной таре, внутри которой предусмотрены специальные защитные элементы, обеспечивающие защиту при транспортировке.

Перед распаковкой убедитесь, что упаковка товара не имеет внешних повреждений.

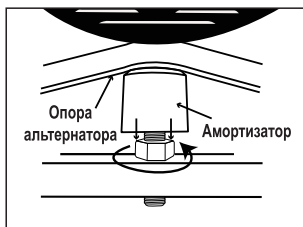
Для извлечения генератора из упаковки удалите упаковочную ленту, откройте коробку и аккуратно извлеките комплектующие.

Проверьте комплектность изделия согласно информации в инструкции.

Убедитесь, что изделие не имеет внешних повреждений.

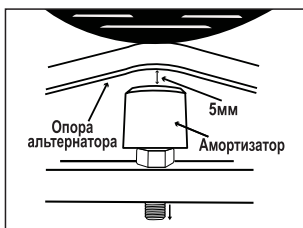
ВНИМАНИЕ! Всегда после распаковки и транспортировки проводите проверку комплектации и технического состояния генератора.

Упаковочные материалы рекомендуется сохранить на случай транспортировки генератора.



ПЕРЕД НАЧАЛОМ ЭКСПЛУАТАЦИИ ПРИВЕДИТЕ ТРАНСПОРТИРОВОЧНОЕ КРЕПЛЕНИЕ В РАБОЧЕЕ ПОЛОЖЕНИЕ

Ослабьте гайку и опустите резиновый амортизатор, поворачивая по часовой стрелке так, чтобы между верхней гранью амортизатора и опорой альтернатора образовался зазор 5 мм. Затяните гайку.



Если этого не сделать, электростанция получит серьезные повреждения, не покрываемые гарантией.

Место размещения генератора

Генератор должен быть установлен или расположен на твердой ровной поверхности таким образом, чтобы обеспечить приток охлаждающего воздуха.

Во избежание повреждения деталей цилиндрико-поршневой группы из-за недостатка масла, никогда не размещайте генератор на наклонной поверхности.

Не размещайте генератор ближе, чем 5 метров к другому оборудованию и/или к дому.

ЗАЗЕМЛЕНИЕ



ВНИМАНИЕ! Запрещается использовать генератор без заземления! Заземление должно быть выполнено в соответствии с существующими требованиями — ГОСТ 12.1.030-81 Системы стандартов безопасности труда (ССБТ) «Электробезопасность. Защитное заземление. Зануление».

Все элементы заземляющего устройства соединяются между собой при помощи сварки, места сварки покрываются битумным лаком во избежание коррозии. Допускается присоединение заземляющих проводников при помощи болтов.

Для устройства заземления на открытой местности необходимо использовать один из следующих заземлителей:

- металлический стержень диаметром не менее 15 мм, длиной не менее 1500 мм;
- металлическую трубу диаметром не менее 50 мм, длиной не менее 1500мм;
- лист оцинкованного железа размером не менее 1000х500 мм.

Любой заземлитель должен быть погружен в землю до влажных слоев грунта. На заземлителях должны быть оборудованы зажимы или другие устройства, обеспечивающие надежное контактное соединение провода заземления с заземлителем.

Противоположный конец провода соединяется с клеммой заземления генератора. Для подключения необходимо открутить болт крепления заземления, совместить клеммы и плотно затянуть.

Сопrotивление контура заземления должно быть не более 4 Ом, причем контур заземления должен располагаться в непосредственной близости от генератора. При установке генератора на объектах, не имеющих контура заземления, в качестве заземлителей могут использоваться находящиеся в земле металлические трубы системы водоснабжения, канализации или металлические каркасы зданий, имеющие соединения с землей.



ВНИМАНИЕ! Категорически запрещается использовать в качестве заземлителей трубопроводы горючих и взрывчатых газов и жидкостей! Во всех случаях работа по заземлению должна проводиться специалистом!

Проверьте, что все электрические розетки и цепи, к которым планируется подключение генератора, заземлены.

Если для подключения потребителей электричества используется удлинитель, убедитесь, что кабель полностью размотан, а площадь поперечного сечения соответствует подключаемой нагрузке (см. таблицу стр. 13)



ВНИМАНИЕ! Не подключайте генератор к системе энергоснабжения общего пользования!

ЗАЛИВКА МАСЛА



ВНИМАНИЕ! Генератор поставляется без масла! Залейте масло в картер двигателя перед запуском.

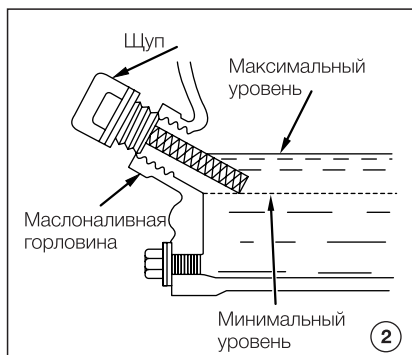
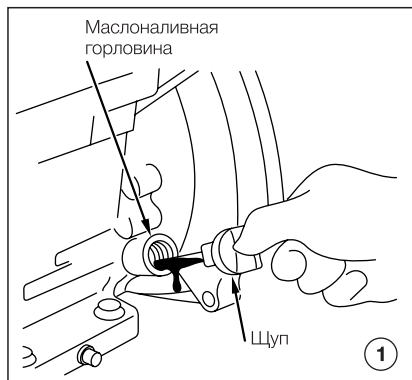
Перед каждым использованием контролируйте уровень масла в картере, при необходимости долийте. Категорически запрещается смешивать масла разных типов!

Для контроля количества масла снимите заливную пробку с картера, проверьте уровень, при необходимости долийте до отметки максимума .

ЗАПОЛНЕНИЕ МАСЛЯНОГО КАРТЕРА

производится в следующем порядке:

- расположите генератор A-iPower, на ровной поверхности;
- отверните и извлеките масляный щуп, протрите его чистой ветошью;
- вставьте щуп обратно в отверстие маслосналивной горловины и заверните;
- отверните и извлеките масляный щуп, проверьте уровень масла, медленно долийте масло до нужного уровня по меткам на щупе или краю маслосналивной горловины ;
- установите щуп в отверстие маслосналивной горловины и надежно заверните.





ВНИМАНИЕ! Двигатель оснащен датчиком уровня масла. При снижении уровня масла в картере двигателя ниже допустимого уровня поплавковый датчик размыкает цепь подачи тока на свечу зажигания, и двигатель останавливается. До следующего запуска двигателя масло должно быть добавлено в картер до нормального уровня.

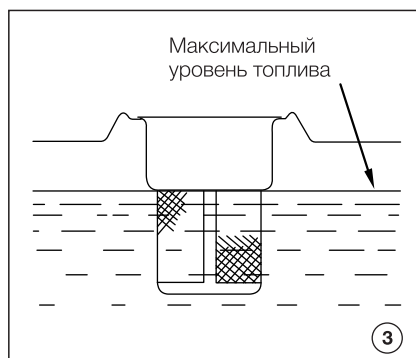
ЗАПРАВКА ТОПЛИВНОГО БАКА

ВНИМАНИЕ! Запрещено использовать пластиковые канистры.

Для заправки используйте исключительно бензин неэтилированный марки АИ-92. При использовании бензина других марок производитель не несет ответственности за возможные последствия.

Для заправки топливного бака открутите крышку и аккуратно, пользуясь воронкой, наполните бак. При заправке топливного бака необходимо строго соблюдать требования по безопасности:

- Закрывайте топливный кран перед заправкой.
- Не заправляйте электростанцию вблизи источников открытого огня.
- Не заправляйте электростанцию, если она работает или еще не остыла.
- Не допускайте попадания в бензобак пыли, грязи, воды и т.п.
- В случае протечки бензина, тщательно уберите его и хорошо очистите это место перед запуском электростанции.
- Не используйте топливо, которое хранилось более 12 месяцев.
- Не переполняйте топливный бак, оставляйте место в баке для расширения топлива без вытекания из бака при его нагреве.



Выбор сечения кабеля удлинителя

Если для подключения используется удлинитель, убедитесь, что кабель цел, а сечение соответствует подключаемой нагрузке.

Ток (А)	Длина кабеля		
	0 - 50 м	51 - 100 м	101 - 150 м
6	1,5 кв.мм	1,5 кв.мм	2,5 кв.мм
8	2,5 кв.мм	2,5 кв.мм	4,0 кв.мм
10	2,5 кв.мм	4,0 кв.мм	6,0 кв.мм
12	2,5 кв.мм	6,0 кв.мм	10 кв.мм
14	2,5 кв.мм	6,0 кв.мм	10 кв.мм
16	2,5 кв.мм	10 кв. мм	10 кв.мм

ПОРЯДОК РАБОТЫ



ВНИМАНИЕ! Двигатель должен пройти обкатку в течение первых 20 часов работы. В период обкатки не следует нагружать генератор свыше 50% его номинальной мощности. После первых 20 часов работы замените масло, пользуясь указаниями настоящего руководства.

ЗАПУСК ГЕНЕРАТОРА

1. Установите генератор на ровной горизонтальной поверхности. Идеальной для размещения генератора является свободная в радиусе 5 метров площадка.
2. Произведите внешний осмотр генератора. При наличии каких-либо явных повреждений не приступайте к работе до момента устранения неисправностей.
3. Снимите транспортировочную опору из-под двигателя и альтернатора.
3. Убедитесь, что все узлы генераторов надёжно закреплены, крепеж не ослаблен, отсутствуют повреждения электрической части и силовых проводов.
3. Проверьте уровень масла в двигателе. При необходимости долейте масло до нужного уровня.
4. Проверьте уровень топлива. При необходимости долейте чистый свежий бензин.
5. Проверьте заземление генератора. Следуйте требованиям правил установки заземления, описанным в пункте «Заземление» данного руководства.

Запуск с электростартера (если установлен):

- 6-а. Отсоедините все электрические нагрузки, отключите подачу напряжения на панели штепсельных розеток.
- 7-а. Поверните топливный кран в положение «Открыто».
- 8-а. Поставьте рычаг привода воздушной заслонки в положение «Открыто».
- 9-а. Установите кнопку запуска / ключ зажигания в положение «Пуск» .

Для автоматического пуска – АВР (если установлен):

- 7-б. Поверните топливный кран в положение «Открыто».
- 8-б. Поставьте рычаг привода воздушной заслонки в положение «Открыто».
- 9-б. Установите кнопку запуска / ключ зажигания в положение «ВКЛ.».

Для ручного пуска:

6-в. Отсоедините все электрические нагрузки, отключите подачу напряжения на панели штепсельных розеток.

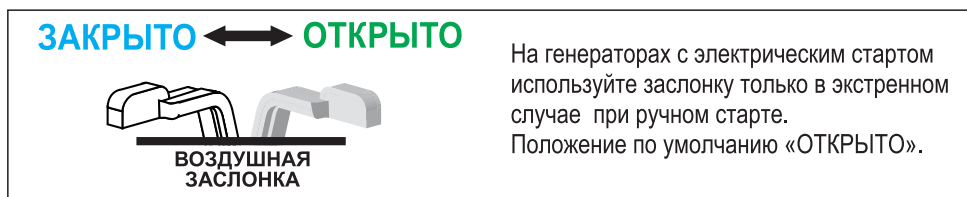
7-в. Поверните топливный кран в положение «Открыто».

8-в. Поставьте рычаг привода воздушной заслонки в положение «Закрыто».

9-в. Установите кнопку запуска / ключ зажигания в положение «ВКЛ» .

10-в. Медленно вытащите шнур ручного стартера до появления сопротивления, а затем быстро потяните его.

11-в. После успешного запуска двигателя, в течение 5-10 секунд постепенно передвиньте рычаг воздушной заслонки в положение «Открыто», при этом, следите за оборотами, чтобы двигатель генератора не заглох.



12. Дайте двигателю поработать в течение 3–5 минут, чтобы детали цилиндропоршневой группы и моторное масло прогрелись до нормальной температуры.

13. Подсоедините потребители к розеткам генератора. Если генератор должен питать два или более устройств, следует включать их по одному: в первую очередь осуществляйте запуск индуктивных (реактивных) потребителей с высокими пусковыми токами.

14. Переведите защитный выключатель в положение «ВКЛ».

РЕЖИМ РАБОТЫ ЗИМА/ЛЕТО

На панели управления находится переключатель режима работы генератора ЗИМА/ЛЕТО.

Для более стабильного запуска в разных погодных условиях. Система помогает ATS при отрицательных температурах регулировать заслонку в автоматическом режиме.

Режим работы ЛЕТО рекомендуется использовать при температуре воздуха от +5 до +40

Режим работы ЗИМА устанавливается при температуре воздуха от –10 до +5. Установлен только на моделях с электрическим стартером.

Особенности эксплуатации генератора в зимний период

Зимним периодом эксплуатации считается период, когда температуре окружающего воздуха устанавливается ниже +5С. Низкая температура окружающего воздуха затрудняет пуск двигателя, оказывает отрицательное влияние на работу всех его систем.

Для подготовки генератора и дальнейшей безаварийной его эксплуатации, в дополнение к указным ранее мероприятиям по запуску, в зимнее время необходимо:

1. Выработать полностью старое топливо, а остатки сливать через дренажное отверстие в нижней части поплавковой камеры карбюратора.
2. Чаще производить очистку фильтра топливного крана.
3. Чаще проверять свечу зажигания.
4. Чаще проверять воздушный фильтр.
5. Проверять резиновые детали и топливопроводы на наличие трещин/протечек.
6. Использовать зимние моторные масла, в зависимости от температуры окружающего воздуха.
7. Увеличить время прогрева двигателя (время работы генератора без нагрузки) до 6 - 10 минут перед подключением нагрузки.



ВНИМАНИЕ! Если во время работы при отрицательных температурах производится остановка двигателя более чем на 15 минут, то перед запуском необходимо поместить установку в теплое место с температурой окружающего воздуха не ниже +5 С для предотвращения замерзания конденсата в трубке сапуна и в дроссельной заслонке. Это может привести к повышению давления в картере и выходу из строя сальников.

Контроль за работой генератора в зимний период должен осуществляться чаще обычного, так как условия эксплуатации являются тяжелыми.

ПОДКЛЮЧЕНИЕ НАГРУЗКИ



Перед подключением нагрузки рекомендуется прогреть двигатель несколько минут.

Данные генераторы вырабатывают переменный ток с номинальным напряжением 230В или 400В (в зависимости от модели) с номинальной частотой 50Гц. К однофазному генератору можно подключить только однофазные потребители. К трехфазному генератору можно подключать однофазные и трехфазные потребители. Но важно учитывать, чтобы нагрузка на все три фазы была равномерная без перекасо на одну фазу. Не рекомендуется подключать трехфазный генератор к резервному питанию дома, если нет постоянных трёхфазных потребителей.

Потребители

Потребители делятся на два типа по принципу работы:

- Омические (активные) потребители

Омические (активные) потребители преобразуют электроэнергию в свет и тепло. К ним относят различные осветительные (лампочки), нагревательные приборы (утюг, обогреватель и т.д.), а также бытовую электронику (телевизор, компьютер и т.д.).

- Индуктивные (реактивные) потребители

Индуктивные (реактивные) потребители в составе конструкции имеют электродвигатели, трансформаторы, конденсаторы, которые образуют пусковые токи в момент запуска (ручной инструмент, компрессор, сварка, холодильник, стиральная машина и т.д.),

В момент включения индуктивных потребителей по обмоткам генератора протекает ток, в 2—5 раз выше номинального тока потребителя, это – пусковой ток. Самым опасным для генератора индуктивным потребителем является погружной насос, пусковой ток которого в 5—7 раз превышает номинальный, а также другое оборудование с электромоторами, которые в момент запуска имеет значительное сопротивление на роторе. Перед запуском индуктивных потребителей необходимо обесточить остальные потребители.

Пусковой ток действует до момента разгона ротора электромотора до номинальных оборотов. Обычно пусковые токи протекают не более 1 секунды.

ВНИМАНИЕ! Чтобы во время работы с индуктивными потребителями обеспечить гарантированный запуск инструмента и бесперебойную работу генератора, необходимо не перегружать генератор, подключать только исправные электроприборы, не запускать инструмент с электромоторами с заклинившим ротором, а также при возможности запускать оборудование без нагрузки на валу для снижения времени протекания пусковых токов.



ВНИМАНИЕ! Перед подключением электроприборов убедитесь, что они полностью исправны, а также проверьте провода питания – они не должны иметь мест повреждения изоляции, открытых токопроводящих металлических участков и жил.



Убедитесь, что суммарная мощность подключаемых потребителей не превышает номинальной мощности электростанции.

При питании активных потребителей, оптимальным режимом работы электростанции является режим нагрузки 75% от номинальной мощности. Некоторый запас по мощности генератора необходим, т.к. в большинстве случаев оборудование работает не в идеальных условиях, а в условиях повышенного содержания пыли в воздухе, недостаточного охлаждения из-за местного снижения скоростей потоков воздуха из-за окружающих препятствий, пониженной плотности воздуха из-за влажности, высоты над уровнем моря и других факторов.

При питании индуктивных (реактивных) потребителей, необходимо учитывать пусковые токи, а рекомендуемый режим нагрузки – до 50% от номинальной мощности электростанции.

ТАБЛИЦА МОЩНОСТИ

При работе с бензогенератором допускается кратковременная индуктивная нагрузка. Пожалуйста, обратите внимание на ограничения:

Характеристика\Модель	A2200	A3100	A3100E	A5500	A5500EA	A5500C	A6500
Пусковая мощность	2,2 кВА	3,1 кВА	3,1 кВА	5,5 кВА	5,5 кВА	5,5 кВА	6,5 кВА
Максимальная мощность	2,2 кВт	3,1 кВт	3,1 кВт	5,5 кВт	5,5 кВт	5,5 кВт	6,5 кВт
Номинальная мощность	2 кВт	2,8 кВт	2,8 кВт	5 кВт	5 кВт	5 кВт	6 кВт

Характеристика\Модель	A6500EA	A7500	A7500EA	A7500TEA	A8500EA	A8500TEA	A8500TFE
Пусковая мощность	6,5 кВА	7,5 кВА	7,5 кВА	7,5 кВА	8,5 кВА	8,5 кВА	8,5 кВА
Максимальная мощность	6,5 кВт	7,5 кВт	7,5 кВт	7,5 кВт	8,5 кВт	8,5 кВт	8,5 кВт
Номинальная мощность	6 кВт	7 кВт	7 кВт	7 кВт	8 кВт	8 кВт	8 кВт



ВНИМАНИЕ!

Не допускайте длительной нагрузки на генератор превышающей номинальную мощность.



Остановка генератора

ВНИМАНИЕ! В аварийной ситуации для остановки двигателя генератора поверните выключатель зажигания в положение «ВЫКЛ».

1. Защитный выключатель переведите в положение «ВЫКЛ».
2. Отключите потребители электроэнергии от розеток, расположенных на панели генератора.
3. Дайте поработать двигателю в течение трех минут без нагрузки.
4. Перекройте топливный кран, установив его в положение «Закрыто».
5. Установите выключатель зажигания в положение «ВЫКЛ».

ТЕХНИЧЕСКОЕ ОБСЛУЖИВАНИЕ

Проверка и замена масла

Для предотвращения выхода из строя из-за недостаточного количества смазки необходимо проводить проверку уровня масла каждый раз перед запуском двигателя. Замените масло после первых 20 часов работы генератора, затем — через каждые 50 часов работы для минеральных масел и 100 часов для синтетических масел.

Если генератор работает в условиях повышенной концентрации пыли и грязи, то масло необходимо менять чаще. Проводите замену масла на теплом неработающем двигателе.

- Найдите месторасположение масло-сливной пробки.
- Проверьте наличие топливной крышки и надежность ее установки.
- Очистите поверхность около сливной пробки.
- Установите генератор таким образом, чтобы маслосливное отверстие располагалось как можно ниже. Установите емкость для утилизации отработанного масла под сливной пробкой.
- Отверните маслосливную пробку и слейте масло.
- Установите маслосливную пробку на место и надежно затяните.
- Залейте свежее масло, выбранное согласно рекомендациям, приведенным в разделе «Выбор типа масла». Заверните пробку.



ВНИМАНИЕ! Не сливайте отработанное масло в канализацию или на землю. Отработанное масло должно сливаться в специальные емкости и отправляться в пункты сбора и переработки отработанных масел.

Удаление грязи с двигателя

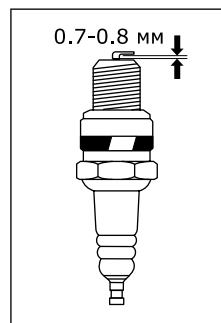
Содержите генератор в чистоте, это позволит обеспечить оптимальное охлаждение двигателя. Перед каждым запуском двигателя удалите грязь и маслянистые отложения с ребер воздушного охлаждения, воздушного впускного клапана, рычагов, тяг и других деталей.

Для очистки внешних поверхностей используйте ткань (ветошь). Не используйте воду для мытья и чистки генератора. Всегда следите за тем, чтобы ребра охлаждения и воздушные каналы не были забиты грязью.

Обслуживание свечи зажигания

Каждые 100 часов работы двигателя, но не реже одного раза в год, проводите проверку состояния свечи зажигания в следующем порядке:

1. Очистите поверхность около свечи зажигания.
2. Отсоедините высоковольтный провод.
3. Выверните свечным шестигранным ключом, входящим в комплект поставки, и осмотрите свечу. Электроды свечи должны иметь светло-коричневый цвет.
4. Замените свечу, если имеются сколы керамического изолятора или электроды имеют неровности, прогорели или имеют нагар. Возможные варианты маркировки свечей: А Bosch F7TC, NGK BP6E.
5. Очистите электроды мелкой наждачной бумагой до металла, проверьте и отрегулируйте зазор.
6. Проверьте величину зазора между заземляющим и центральным электродами, используя специальный щуп. При необходимости установите зазор 0,7-0,8 мм.
7. Установите свечу зажигания в двигатель и надежно затяните. Недостаточная затяжка свечи зажигания может привести к ее перегреву и повреждению двигателя.
8. Присоедините высоковольтный провод.



Очистка и замена воздушного фильтра

Генератор оснащен воздушным фильтром, который предотвращает поломки в результате попадания в цилиндр двигателя твердых частиц, содержащихся в воздухе.



ВНИМАНИЕ! Запрещается запуск и эксплуатация генератора без воздушного фильтра!

Фильтр требует периодической очистки. При сильном загрязнении или повреждении замените фильтрующий элемент.

Для губчатого фильтра:

1. Откройте крышку фильтра.
2. Извлеките фильтрующий элемент и тщательно промойте его неэтилированным бензином. Применение растворителей не допускается!
3. Тщательно высушите его.
4. Пропитайте фильтрующий элемент небольшим количеством масла (избыточное количество отожмите, не скручивая).
5. Поместите обратно воздушный фильтр и установите крышку (следите за тем, чтобы крышка плотно прилегала к корпусу).



Очистка фильтра топливного бака

Фильтр топливного бака может загрязняться в результате наличия примесей в топливе и требует периодической очистки. Для очистки фильтра топливного бака:

1. Снимите пластмассовый фильтр, расположенный под крышкой горловины топливного бака.
2. Промойте фильтр бензином и продуйте сжатым воздухом.
3. После очистки установите фильтр на место.
4. Закройте крышку горловины топливного бака.

ОБСЛУЖИВАНИЕ ГЕНЕРАТОРА

Компонент	Вид работ	Проверка перед запуском (ежедневно)	Каждые 6 мес./100 часов	Каждые 12мес./300 часов	Хранение
Топливо	Проверьте уровень топлива и его утечку.	✓			Слить
Топливный шланг	Проверьте топливный шланг на наличие трещин или повреждений В случае необходимости замените его.	✓			
Моторное масло	Проверьте уровень масла в двигателе.	✓			
	Замена*		✓		Замена
Элемент воздушного фильтра	Проверьте состояние Очистите		✓		Очистка
Свеча зажигания	Проверка состояния Очистите или замените при необходимости		✓	Замена	Очистка
Очистка ребер охлаждения	Проверка Регулировка		✓		



ПРИМЕЧАНИЕ: При использовании двигателя с губчатым воздушным фильтром в особо запыленных условиях необходимо производить обслуживание воздушного фильтра каждый день.

Первоначальная замена моторного масла происходит после 20 часов работы, или первый месяц работы.

ХРАНЕНИЕ

Храните генератор в сухом месте для защиты узлов и деталей от коррозии.

Храните генератор в штатном (как во время работы) положении. Если эксплуатация генератора не планируется более 30 дней, слейте топливо.

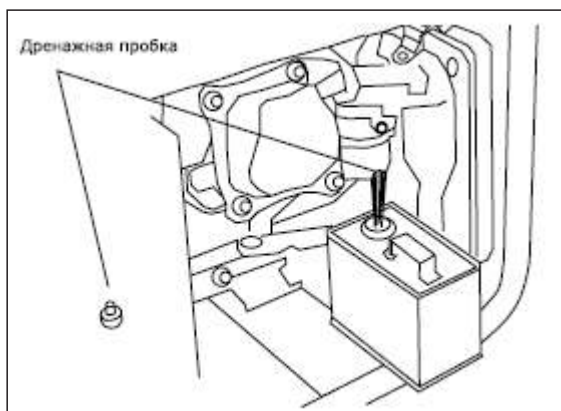
Перед очередным запуском залейте свежее топливо.

Хранение необходимо осуществлять при температуре окружающей среды от 0 до + 40 °С и относительной влажности воздуха не более 80 % в недоступном для детей и посторонних месте.

Срок хранения не ограничен. Если генератор не планируется использовать более 30 дней, необходимо выполнить приведенные ниже мероприятия по его консервации.

Топливная система

При длительном хранении топлива в топливном баке происходит медленное образование смолистых отложений, засоряющих карбюратор и топливную систему. Для предотвращения таких проблем перед консервацией запустите двигатель генератора до полной выработки топлива и остановки двигателя. Затем слейте остатки топлива из карбюратора через дренажное отверстие в нижней части поплавковой камеры карбюратора.



Смазка зеркала цилиндра



ВНИМАНИЕ! Перед консервацией и после консервации необходимо производить смазку зеркала цилиндра. Данная процедура необходима, чтобы обеспечить двигатель минимальным количеством смазки при запуске и увеличить ресурс.

Смазку зеркала цилиндра производите в следующем порядке:

1. Отсоедините высоковольтный провод свечи зажигания.
2. Выверните свечу зажигания.
3. Аккуратно залейте 30 грамм чистого масла в отверстие свечи зажигания с помощью шприца и гибкой трубочки.

4. Прикройте чистой ветошью отверстие свечи зажигания для предотвращения разбрызгивания масла из свечного отверстия.
5. Возьмитесь за ручку стартера и плавно потяните на полный взмах руки 2 раза. Это равномерно распределит масло по зеркалу цилиндра двигателя.
6. Установите свечу зажигания на место.
7. Присоедините высоковольтный провод свечи зажигания.

ВОЗМОЖНЫЕ ОШИБКИ И ВАРИАНТЫ РЕШЕНИЯ

Неисправность	Возможная причина	Способ устранения
Топливо не поступает в камеру сгорания	Попадание инородных предметов в бензобак.	Прочистите бензобак.
	Забит топливопровод.	Прочистите топливопровод.
	Закончилось топливо.	Долейте топливо.
	Закрыт топливный кран.	Откройте топливный кран.
	Некорректная работа карбюратора.	Обратитесь в авторизованный сервисный центр.
Двигатель не заводится, нет зажигания.	Свеча засорена или залита.	Удалите грязь или гарь, вытрите насухо.
	Свеча повреждена.	Замените свечу.
	Неправильно выставлен зазор свечи зажигания.	Отрегулируйте зазор в соответствии с руководством.
Лампочка индикатора нагрузки горит, ток не вырабатывается.	Прерыватель отключен.	Включите прерыватель.
	Прерыватель неисправен.	Обратитесь в авторизованный сервисный центр.
	Розетка неисправна.	Обратитесь в авторизованный сервисный центр.
	Плохое соединение контактов, разрыв цепи.	Проверьте надежность соединения и целостность проводов.
Лампочка не горит, ток не вырабатывается	Неисправность электрооборудования генератора.	Обратитесь в авторизованный сервисный центр.
Слишком низкая вырабатываемая мощность.	Износ деталей цилиндро-поршневой группы.	Обратитесь в авторизованный сервисный центр.
	Неполадки в топливной системе.	
	Неполадки в системе зажигания.	

ТРАНСПОРТИРОВКА

Генератор можно транспортировать любым видом закрытого транспорта в упаковке производителя или без нее, с защитой изделия от механических повреждений, атмосферных осадков, воздействия химических активных веществ и обязательным соблюдением мер предосторожности при перевозке хрупких грузов, что соответствует условиям перевозки 8 по ГОСТ 15150—89.

ГАРАНТИЙНЫЕ ОБЯЗАТЕЛЬСТВА

На изделие распространяется гарантия производителя. Период гарантийного обслуживания указан в гарантийном талоне и исчисляется с момента продажи.

Примеры негарантийных случаев:

- Отсутствует заполненный надлежащим образом гарантийный талон.
- Истек период гарантийного обслуживания.
- Гарантийный талон заполнен не в полном объеме, имеются исправления, сведения, указанные в гарантийном талоне, нечитаемы.
- Гарантийный талон не относится к данному оборудованию.
- На изделии удален, стерт или изменен заводской номер, несовпадение данных на изделии с данными в гарантийном талоне.
- Имеются дефекты, возникшие в результате нарушений правил техники безопасности, эксплуатации и обслуживания, хранения и транспортировки изделия.
- Изделие имеет механические повреждения (корпуса, частей и деталей), вызванные любыми внешними воздействиями, воздействием агрессивных сред, высокой влажностью, высокой температурой, случайным или преднамеренным попаданием инородных предметов, пыли и грязи, агрессивных жидкостей или веществ внутрь оборудования.
- Наличие ржавчины и сильного загрязнения снаружи и внутри оборудования, а также следы химического воздействия или воздействия огнем.
- Изделие применялось не по назначению, эксплуатировалось в режиме перегрузки (превышение допустимой нагрузки, несоответствующих режимов работы и т.п.) и/или перегрева, вызванного недостаточной вентиляцией.
- Естественный износ изделия (полная выработка ресурса сменного узла или детали).
- Изделие подверглось ремонту, вскрытию узлов и агрегатов, монтажу или демонтажу электрической проводки изделия, неправильной сборке агрегата лицом или сервисным центром, не имеющим полномочий на проведение данных работ (повреждение шлицов винтов, пломб, головок болтов, защитных наклеек и т. п.).

- Естественный износ быстроизнашиваемых частей (таких как угольные щетки, резиновые уплотнения, сальники, защитные кожухи, воздушные фильтры и т. д.), деталей ручного стартера или ручного стартера в сборе, аккумуляторных батарей, свечей зажигания.
- Заклинивание частей двигателя изделия в результате работы без масла, недостаточного его количества или в результате применения масла несоответствующего качества, все случаи с переносом металла шатуна (вкладышей шатуна) на коленчатый вал.
- При обнаружении следов заклинивания и перегрузки (например, одновременное перегорание ротора и статора генератора, всех обмоток статора, всасывание абразивов в мотор, недостаточная смазка мотора, перегрев мотора, превышение оборотов мотора, использование некачественного масла для смазки, несоблюдение интервалов замены масла и т. д.)
- Выход из строя электронных блоков, блоков регулятора напряжения после первых 20 часов работы генератора (период обкатки);
- Выход из строя изделия в случае использования подключения нестандартного или неисправного оборудования,
- Выход из строя изделия из-за попадания посторонних предметов внутрь механических и электрических узлов генератора.
- Использование некачественных горюче-смазочных материалов (наличие воды, загрязнений, примесей, абразива в топливе, масле, засорение карбюратора, элементов топливной системы), использование не рекомендованных производителем масел, смазок и топлива.
- Внесение изменений в конструкцию изделия.

Гарантия не распространяется на компоненты, подверженные естественному износу и работы по техническому обслуживанию.

Гарантийному ремонту подлежат только очищенные от пыли и грязи аппараты в заводской упаковке, полностью укомплектованные, имеющие инструкцию по эксплуатации, гарантийный талон с указанием даты продажи, при наличии штампа магазина, заводского номера и оригиналов товарного и кассового чеков, выданных продавцом.

Сервисное и техническое обслуживание (ТО) изделия не является гарантийным обязательством и осуществляется согласно действующим расценкам сервисного центра.

Выявленные при проведении ТО неисправности, попадающие под действие гарантийных обязательств, устраняются бесплатно. Негарантийные дефекты устраняются согласно расценкам сервисного центра, по согласованию с потребителем в установленном порядке.

СРОК СЛУЖБЫ

Средний срок службы изделия при условии соблюдения потребителем правил эксплуатации и хранения составляет 5 лет.

РЕАЛИЗАЦИЯ И УТИЛИЗАЦИЯ

Реализация оборудования осуществляется через торговые точки и магазины согласно законодательству РФ. Утилизация оборудования осуществляется в соответствии с требованиями и нормами России и стран — участников Таможенного союза.

Продукция соответствует требованиям
ТР ТС 004/2011 «О безопасности низковольтного оборудования»,
ТР ТС 020/2011 «Электромагнитная совместимость технических средств».

ОФИЦИАЛЬНЫЙ ПРЕДСТАВИТЕЛЬ: ООО «Айвольт», Россия, Москва, ул. Куликовская, 12 оф. 622 Телефон: +7 (495) 181-62-69.

При наступлении гарантийного случая прием продукции и гарантийный ремонт производится в Сервисном центре. Актуальный список сервисных центров можно посмотреть на сайте www.a-ipower.ru.



ГАРАНТИЙНЫЙ ТАЛОН

СРОК ГАРАНТИИ 2 ГОДА

ИЗДЕЛИЕ

Наименование изделия : _____

Модель : _____

Серийный номер: _____

ПРОДАВЕЦ

Наименование компании : _____

Адрес продавца : _____

Дата продажи : _____ / _____ / 20____ г.

печать
продавца

Отпуск произвел : _____

Подпись продавца : _____

ПОКУПАТЕЛЬ

Изделие проверил ,претензий по внешнему виду и комплектации не имею

Фамилия И. О. покупателя : _____

Подпись покупателя : _____

Отметки сервисного центра:

1. № квитанции	2. № квитанции	3. № квитанции	4. № Квитанции
Дата приемки	Дата приемки	Дата приемки	Дата приемки
Дата выдачи	Дата выдачи	Дата выдачи	Дата выдачи

ИНСТРУКЦИЯ ПО ЭКСПЛУАТАЦИИ



GENERATOR 
ADVANCED
TECHNOLOGY