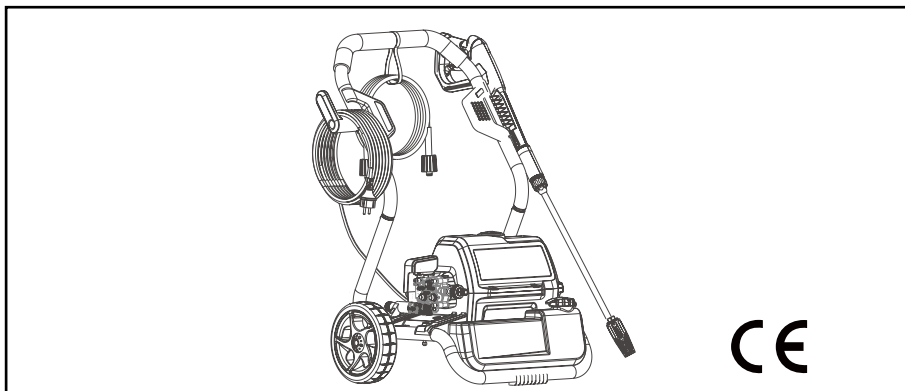




Model No. GPWG7.0

FR	NETTOYEUR HAUTE PRESSION ELECTRIQUE	MODE D'EMPLOI	3
EN	ELECTRIC PRESSURE WASHER	OPERATOR'S MANUAL	15
DE	ELEKTRISCHER HOCHDRUCKREINIGER	BEDIENUNGSANLEITUNG	27
ES	LIMPIADORA ELÉCTRICA A PRESIÓN	MANUAL DE UTILIZACIÓN	39
IT	IDROPULITRICE ELETTRICA A PRESSIONE	MANUALE D'USO	51
PT	MÁQUINA DE LAVAR À PRESSÃO ELÉCTRICA	MANUAL DE UTILIZAÇÃO	63
NL	GEbruIKSAANWIJZING	GEbruIKERSHANDLEIDING	75
SV	ELEKTRISK HÖGTRYCKSTVÄTT	INSTRUKTIONSBOK	87
DA	ELEKTRISK HØJTRYKSPYLER	BRUGERVEJLEDNING	99
NO	ELEKTRISK HØYTRYKKSSPYLER	BRUKSANVISNING	111
FI	SÄHKÖINEN PAINEPESURI	KÄYTTÄJÄN KÄSIKIRJA	123
HU	ELEKTROMOS NAGYNYOMÁSÚ MOSÓ	HASZNÁLATI ÚTMUTATÓ	135
CS	ELEKTRICKÁ TLAKOVÁ MYČKA	NÁVOD K OBSLUZE	147
RU	ЭЛЕКТРИЧЕСКИЙ МОЙЩИК ВЫСОКОГО ДАВЛЕНИЯ	РУКОВОДСТВО ОПЕРАТОРА	159
RO	APARAT DE SPĂLARE SUB PRESIUNE	MANUAL DE UTILIZARE	171
PL	ELEKTRYCZNA MYJKA CIŚNIENIOWA	PODRĘCZNIK OBSŁUGI	183
SL	ELEKTRIČNI TLAČNI ČISTILNIK	UPORABNIŠKI PRIROČNIK	195
HR	ZGLOBNE ŠKARE ZA ŽIVICU PRIKLJUČAK	KORISNIŠKI PRIRUČNIK	207
ET	ELEKTRIČNI TLAČNI PERAČ	KASUTAJAJUHEND	219
LT	ELEKTRINIS AUKŠTO SLĖGIO PLAUTUVAS	NAUDOJIMO VADOVAS	231
LV	ELEKTRISKĀ SPIEDIENA MAZGĀŠANAS IEKĀRTA	LIETOTĀJA ROKASGRĀMATA	243
SK	ELEKTRICKÝ TLAKOVÝ ČISTIČ	NÁVOD NA POUŽITIE	255
BG	ЭЛЕКТРИЧЕСКА ВОДОСТРУЙКА	РЪКОВОДСТВО НА ПОТРЕБИТЕЛЯ	267



TOLL-FREE HELPLINE: +004922129242919

Important!	It is essential that you read the instructions in this manual before operating this machine.
Attention !	Il est indispensable que vous lisiez les instructions contenues dans ce manuel avant le montage et la mise en service de l'appareil.
Important!	It is essential that you read the instructions in this manual before operating this machine.
Wichtig!	Es ist notwendig, dass Sie die Anweisungen in dieser Bedienungsanleitung lesen bevor Sie das Gerät bedienen.
Importante:	Es indispensable que lea las instrucciones detalladas en este manual antes de encender la máquina.
Importante!	Leggere attentamente le istruzioni contenute nel presente manuale prima di mettere in funzione l'apparecchio.
Importante!	É essencial que leia as instruções neste manual antes de começar a utilizar esta máquina.
Belangrijk!	Het is van essentieel belang dat u de instructies in deze gebruiksaanwijzing leest voordat u dit toestel gebruikt.
Viktigt!	Det är viktigt att du läser instruktionerna i denna manual innan du använder maskinen.
Vigtigt!	Det er væsentlig at du læser anvisningerne I denne manual før du betjener denne maskine.
Viktig!	Det er meget viktig at du leser instruksjonene i denne brukerhåndboken før du bruker denne maskinen.
Tärkeää!	On tärkeää, että luet tämän oppaan ohjeet ennen koneen käyttöä.
Fontos!	Fontos, hogy a gép használatá elött elolvassa a kézikönyvben található utasításokat.
Důležitě!	Nepoužívejte tento přístroj dříve, než si přečtete pokyny uvedené v tomto návodu.
Важно!	Это существенно чтобы вы прочитали инструкции в этом руководстве перед использованием этой машины.
Important!	Este esențial să citiți instrucțiunile din acest manual înainte de operarea acestui produs.
Uwaga!	Przed rozpoczęciem użytkowania koniecznie należy zapoznać się z niniejszą instrukcją obsługi.
Pomembno!	Bistvenega pomena je, da si pred uporabo naprave preberete ta navodila za uporabo.
Važno!	Neophodno je da pročitate upute prije uporabe ovog uređaja.
Tähtis!	On ülimalt tähtis, et te loeksite enne selle masina kasutamist seda kasutusjuhendit.
Svarbi informacija!	Prieš pradant darbą su šiuo instrumentu, būtina perskaityti čia pateikiamas instrukcijas.
Svarīgi!	Ir svarīgi, lai pirms mašīnas darbināšanas jūs izlasītu instrukcijas šajā rokasgrāmatā.
Dôležitě!	Je nevyhnutné si přečítat tento návod pred použitím výrobku.
Важно!	От изключителна важност е да прочетете инструкциите в това ръководство, преди да боравите с тази машина.

Русский(Перевод из первоначальных инструкций)

СФЕРАПРИМЕНЕНИЯ

- Данный аппарат предназначен только для мойки автомобилей, лодок, зданий и т. п., в результате которой въевшаяся грязь удаляется водой и чистящими средствами.
- Аппарат предназначен только для бытового, а не профессионального использования при температуре выше 0°C.

ВВЕДЕНИЕ

Данное устройство имеет много полезных функций, которые делают работу с ним более удобной и приятной. При разработке данного аппарата первоочередное внимание уделялось его безопасности, производительности и надежности, чтобы он был прост в работе и обслуживании.

При работе с электроинструментами всегда необходимо соблюдать общие правила безопасности, чтобы уменьшить риск возгорания, поражения электрическим током и получения травм. Кроме того, внимательно прочитайте советы, данные в дополнительных правилах безопасности.

Запрещается использование устройств детьми. Дети, использующие аппарат, должны находиться под наблюдением.

Это устройство может использоваться лицами с ограниченными физическими, сенсорными или умственными способностями или с недостатком опыта и знаний, если они надлежащим образом проинструктированы по вопросам безопасного использования устройства, понимают опасность и находятся под контролем.

ОСНОВНЫЕ ПРАВИЛА БЕЗОПАСНОСТИ



ВНИМАНИЕ!

Внимательно прочитайте все правила безопасности. Несоблюдение перечисленных ниже правил безопасности может привести к поражению электрическим током, возгоранию и серьезным травмам.

- Во время изучения данного руководства ознакомьтесь с ограничениями и сферой применения аппарата, а также потенциальными источниками опасности, связанными с мойщиком. Выполняя техническое обслуживание, следуйте инструкции, приведенной в данном руководстве.
- Не используйте мойщик высокого давления, если какие-либо его защитные части сняты или повреждены.
- Не работайте с аппаратом, если вы находитесь в состоянии алкогольного, наркотического опьянения или под воздействием лекарственных средств.
- Не надевайте болтающуюся одежду, перчатки и украшения. Они могут быть затянуты движущимися деталями. При работе на открытом воздухе рекомендуется надевать резиновые перчатки и нескользящую обувь. Кроме того, длинные волосы

должны быть убраны и прикрыты. Носите обувь, которая защищает ваши ноги и помогает устойчиво стоять на скользких поверхностях.

- Всегда носите защитные очки с боковой защитой.
- Не тянитесь слишком далеко и не стойте на неустойчивом основании. Постоянно следите за своей устойчивостью и равновесием.



ВНИМАНИЕ!

Струя воды под давлением может быть опасной, если она неправильно используется. Нельзя направлять струю на людей, животных, электрические приборы или на сам аппарат.



ВНИМАНИЕ!

Используйте только поставляемые или рекомендованные производителем моющие средства. Использование других моющих средств или химикатов может негативно сказаться на безопасности аппарата.



ВНИМАНИЕ!

Передавать мойщик другим людям можно только в том случае, если они в защитной одежде.

- Подключение к источнику электропитания должно быть выполнено квалифицированным электриком и соответствовать своду правил IEC 60364-1.
 - Подключайте аппарат только к электросети, оборудованной устройством защитного отключения (УЗО), которое отключит аппарат от электропитания, если сила тока превысит 30 mA.
 - Используйте только такие удлинительные шнуры, которые имеют водонепроницаемые контакты и могут использоваться на открытом воздухе. Удлинительные шнуры должны иметь электрические параметры, не уступающие параметрам аппарата. Проверьте удлинительный шнур перед использованием и замените его, если он поврежден. Не подвергайте удлинительный шнур деформациям и не тяните за шнур, чтобы отключить аппарат от источника электропитания. Держите шнур вдали от источников тепла и предметов с острыми краями. Всегда сначала вынимайте удлинительный шнур из розетки, а потом отключайте аппарат от удлинительного шнура.
- Не направляйте струю на себя или других людей, чтобы помочь одежде или обуви.
- Прежде, чем проводить техническое обслуживание аппарата, отключите его от источника электропитания.
- Чтобы гарантировать безопасную работу аппарата, используйте только оригинальные запчасти от производителя или запчасти, одобренные производителем.
- Не пользуйтесь аппаратом, если шнур питания или иные важные части аппарата повреждены, например, устройства безопасности, шланги высокого давления, спусковой рычаг, пистолет.

Русский(Перевод из первоначальных инструкций)



ВНИМАНИЕ!

Удлинительные шнуры, не отвечающие указанным выше требованиям, могут быть опасными. Если используется удлинительный шнур, то он должен быть пригодным для наружных работ, а его разъем должен быть сухим и расположенным над поверхностью земли. Для этого рекомендуется использовать шнур на катушке, на которой разъем находится над поверхностью земли не менее чем на 60 мм.



ВНИМАНИЕ!

Чтобы уменьшить риск поражения электрическим током, следите за тем, чтобы все подключения были сухими и заземленными. Не прикасайтесь к вилке мокрыми руками.

- Чтобы уменьшить риск получения травмы, не позволяйте детям или неподготовленным людям пользоваться мойщиками высокого давления. Не допускайте детей и посторонних наблюдателей к рабочей зоне. Все наблюдатели должны быть в защитных перчатках и на безопасном расстоянии от рабочей зоны.
- Используйте аппарат по назначению. Не приспосабливайте мойщики или удлинительные приспособления к нему для выполнения работы, для которой он не предназначен. Соблюдайте указанные для данного аппарата сферы применения.
- Используйте только рекомендованные аксессуары. Использование неподходящих аксессуаров может привести к получению травм.
- Оператору запрещается уходить, оставляя мойщик работающим. Обязательно выключайте питание. Дождитесь полной остановки аппарата.
- Не допускайте попадания в мотор травы, листьев, смазки, чтобы уменьшить риск возгорания.
- Держите аппарат сухим, чистым, не допускайте попадания на него смазочных веществ. Всегда протирайте мойщик чистой тряпкой. Никогда не используйте для чистки аппарата тормозную жидкость, продукты на нефтяной основе или растворители.
- Проверяйте рабочую зону перед каждым включением. Уберите такие объекты, как камни, осколки стекла, гвозди, провода или шнуры, которые могут отлетать или запутываться в аппарате.
- Не пользуйтесь аппаратом, если в нем не работает выключатель. Неисправный выключатель необходимо заменить в авторизованном сервисном центре.
- Не работайте в опасной обстановке. Не включайте мойщик под дождем. Рабочая зона должна быть хорошо освещена.

- Не подвергайте шнур деформации. Никогда не используйте шнур, чтобы нести аппарат или выдергивать вилку из розетки. Держите шнур вдали от источников тепла, смазки, острых или движущихся предметов. Немедленно замените поврежденный шнур. Поврежденный шнур повышает риск поражения электрическим током.
- Время от времени проверяйте удлинительный шнур и заменяйте его, если он поврежден. Держите ручки сухими, чистыми, не допускайте попадания на них смазочных веществ.
- Перед тем, как начинать мойку, закройте окна и двери. Уберите с очищаемой области обрезки, игрушки, уличную мебель и иные объекты, которые могут оказаться источником опасности.
- Не используйте кислоты, щелочи, растворители, легко воспламеняемые вещества, отбеливатели и промышленные растворы в данном аппарате. Эти вещества могут вызвать физические повреждения оператора и повредить аппарат.
- Держите мотор вдали от легко воспламеняемых и опасных веществ.
- Проверяйте болты и гайки перед каждым использованием и при необходимости затягивайте их. Незатянутый болт или гайка могут вызвать серьезное повреждение мотора.
- Прежде, чем поставить аппарат на хранение, дождитесь его охлаждения.
- Для замены деталей аппарата используйте только идентичные запчасти. Использование любых других запчастей может создать опасность и привести к повреждению аппарата.
- Используйте ТОЛЬКО холодную воду.
- Держитесь на расстоянии не менее 1 метра от горючих материалов.
- Подключайте мойщик высокого давления только к отдельной ответвленной цепи.
- Обими руками крепко держите пистолет и шлангу. Будьте готовы к тому, что ручка пистолета начнет двигаться после нажатия на спусковой рычаг из-за возникающих усилий. В противном случае оператор может потерять контроль, повредить себя и других.
- Сохраните данные правила. Регулярно перечитывайте их и используйте, чтобы инструктировать других пользователей данного аппарата. Если аппарат передается другому пользователю, необходимо также передать данные правила.



ВНИМАНИЕ!

Шланги высокого давления, фитинги и патрубki имеют большое значение для безопасности аппарата. Используйте только те шланги, фитинги и патрубki, которые рекомендованы производителем.

Русский(Перевод из первоначальных инструкций)**ВНИМАНИЕ!**

Не пользуйтесь устройством, если шнур питания или иные важные части устройства повреждены, например, устройства безопасности, шланги высокого давления, спусковой рычаг, пистолет.

**ВНИМАНИЕ!**




Опасность взрыва – Не разбрызгивайте горючие жидкости.

На аппарате могут присутствовать некоторые из приведенных далее условных обозначений. Ознакомьтесь с ними и уясните себе их значение. Правильное понимание этих обозначений упрощает работу с аппаратом и обеспечивает соблюдение мер предосторожности.

ОБОЗНАЧЕНИЕ	НАЗВАНИЕ	НАЗНАЧЕНИЕ/ПОЯСНЕНИЕ
	Опасность	Указывает на возможную опасность получить травму.
V	Вольты	Электрическое напряжение
A	Амперы	Сила электрического тока
Гц	Герцы	Частота (циклов в секунду)
Вт	Ватты	Мощность
мин.	Минуты	Время
~	Переменный ток	Тип тока
нет	Обороты холостого хода	Скорость вращения при холостом ходе
.../мин.	В минуту	Число вращений, ударов, окружная скорость, оборотов и т. д. в минуту
	Опасность влажности	Не используйте под дождем и в сырых местах.
	Ссылка на руководство по эксплуатации	Прежде, чем приступить к работе с мойщиком, внимательно прочитайте анное руководство по эксплуатации, чтобы уменьшить риск получения травмы.
	Защита глаз	При эксплуатации данного аппарата всегда носите защитные очки с оковой защитой и при необходимости защитную маску.
	Риск повреждения струей	Чтобы уменьшить риск повреждения струей, никогда не направляйте струю на людей, животных и не подставляйте никакую часть тела под струю. Протекающие шланги и фитинги также могут привести к травме струей. Не держитесь за шланги и фитинги.
	Отбрасывание	Чтобы уменьшить риск получения травмы при отбрасывании, крепко держите штангу обеими руками во время работы мойщика.
	Поражение электрическим током	Несоблюдение правила использования аппарата в сухих условиях и правил безопасности может привести к поражению электрическим током.
	Риск взрыва	Топливо и его пары взрывоопасны, они могут стать причиной серьезных ожогов и даже смерти.
	Опасность получения травмы	Внимание! Никогда не направляйте пистолет на людей, животных, корпус аппарата, источник электропитания и электроприборы.
	Не подключайте к системе подачи питьевой воды без обратного клапана	Устройство не предназначено для подключения к водопроводу с питьевой водой без обратного клапана
	Не поднимать	Используйте чистящую насадку только на ровной горизонтальной поверхности. При работе с установкой мытья под давлением не отрывайте чистящую насадку от очищаемой поверхности.

Русский(Перевод из первоначальных инструкций)

Следующие сигнальные слова и их значения предназначены для указания уровня риска, связанного с данным аппаратом.

ОБОЗНАЧЕНИЕ	СИГНАЛЬНОЕ СЛОВО	ЗНАЧЕНИЕ
	ОПАСНОСТЬ!	Указывает на грозящую опасность, которая может привести к серьезным травмам или даже смерти, если не принять соответствующие меры.
	ВНИМАНИЕ!	Указывает на возможную опасность, которая может привести к серьезным травмам или даже смерти, если не принять соответствующие меры.
	ПРЕДУПРЕЖДЕНИЕ!	Указывает на возможную опасность, которая может привести к травмам малой и средней тяжести, если не принять соответствующие меры.
	ПРЕДУПРЕЖДЕНИЕ!	(Без обозначения опасности) Указывает на ситуацию, которая может привести к материальному ущербу.

ОБСЛУЖИВАНИЕ

К техническому обслуживанию аппарата, предполагающему крайне осторожное с ним обращение и наличие специальных знаний, допускаются только квалифицированные специалисты. Если необходимо выполнить ремонт аппарата, рекомендуется обращаться в АВТОРИЗОВАННЫЙ СЕРВИСНЫЙ ЦЕНТР. При обслуживании аппарата используйте только идентичные запчасти.



ВНИМАНИЕ!

Чтобы избежать серьезных травм, не пытайтесь пользоваться данным аппаратом до тех пор, пока вы не прочтаете и не уясните руководство по эксплуатации. Если вам непонятны предупреждения и правила в руководстве по эксплуатации, не пользуйтесь данным аппаратом. Свяжитесь со службой поддержки Greenworks Tools для получения консультации.



ВНИМАНИЕ!

При эксплуатации любого электроинструмента существует опасность попадания в глаза посторонних предметов, что чревато серьезным повреждением органов зрения. При эксплуатации электроприбора всегда носите защитные очки с боковой защитой и при необходимости защитную маску.

СОХРАНИТЕ ДАННЫЕ ПРАВИЛА

ЭЛЕКТРОБЕЗОПАСНОСТЬ

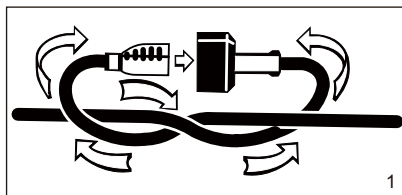
ЭЛЕКТРИЧЕСКОЕ СОЕДИНЕНИЕ

Данный аппарат оснащен прецизионным электрическим мотором. Он должен быть подключен к источнику переменного тока 230 вольт, 50 Гц (обычный бытовой ток). Не подключайте данный аппарат к источнику постоянного тока. Значительное падение напряжения может вызвать потерю мощности и вызвать перегрев мотора. Если аппарат не работает после включения в розетку, проверьте наличие тока в сети.

УДЛИНИТЕЛЬНЫЕ ШНУРЫ(См. рис. 1.)

Поперечное сечение любого используемого удлинительного шнура должно быть пропорционально его длине, т. е. чем длиннее шнур, тем больше поперечное сечение, используемые шнуры должны иметь уровень защиты «PX5».

Используйте приведенную таблицу, чтобы определить минимальный размер провода необходимый для удлинительного шнура.



Мотор	Напряжение	Удлинительный шнур длиной до 25 м	Удлинительный шнур длиной до 50 м
	230v		сечение 3x1,5 мм2



ВНИМАНИЕ!

В рабочей зоне держите удлинительный шнур чистым. Располагайте шнур так, чтобы он не цеплялся за громоздкие вещи, инструменты и иные препятствия во время работы с электроинструментом. Несоблюдение этого правила может привести к серьезным травмам.



ВНИМАНИЕ!

Проверяйте удлинительные шнуры перед каждым использованием. Если шнур поврежден, немедленно замените его. Никогда не используйте аппарат с поврежденным шнуром, так как касание поврежденной области может привести к поражению электрическим током и серьезным травмам.

Русский(Перевод из первоначальных инструкций)

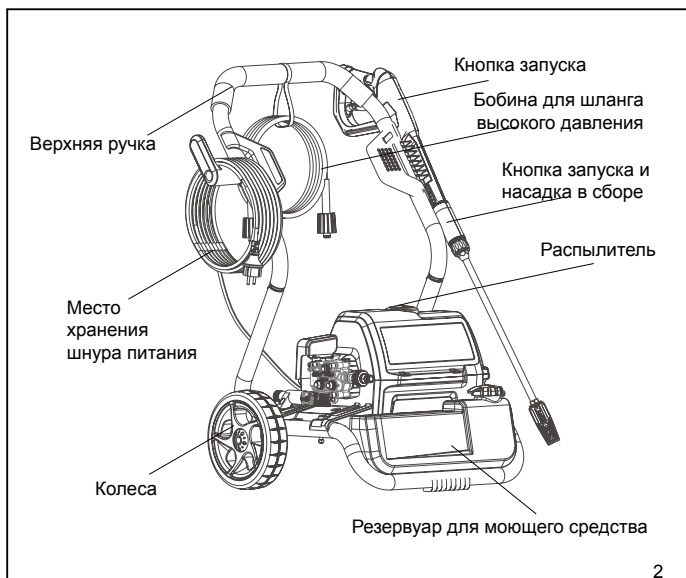
ХАРАКТЕРИСТИКИ

Номинальное напряжение	230V ~ 50 Hz
Номинальное давление	13 MPa
Допустимое давление	15 MPa
Номинальная мощность	2500W
Номинальный расход воды	7.3 l/min
Минимальный расход воды	8.3 l/min
Максимальное давление воды на входе	0.7 MPa
Максимальная температура воды на входе.....	60 °C
LPA (уровень звукового давления)	87 dB(A) K=3dB(A)
LWA (уровень звуковой мощности)	97 dB(A)
Уровень защиты	IPX 5
Вибрация	3.3 m/s ² K=1.5 m/s ²

Описание

ОПИСАНИЕ ДЕТАЛЕЙ МОЙЩИКА(См. рис. 2.)

Безопасное использование аппарата требует понимания информации об аппарате, указанной в данном руководстве по эксплуатации, а также знания выполняемой задачи.



2

Русский(Перевод из первоначальных инструкций)

Перед использованием данного мойщика ознакомьтесь со всеми рабочими функциями и правилами безопасности.

ХРАНИЕНИЕ ШЛАНГА ВЫСОКОГО ДАВЛЕНИЯ

Удобная катушка для шланга используется для хранения шланга высокого давления, когда мойка высокого давления не используется.

МЕСТО ХРАНЕНИЯ ШНУРА ПИТАНИЯ

Шнур питания можно обернуть вокруг крючков при хранении.

БАЧОК ДЛЯ МОЮЩЕГО СРЕДСТВА

Снимите крышку с бачка для моющего средства, чтобы влить моющее средство в мойщик высокого давления.

СПУСКОВОЙ РЫЧАГ

Нажмите на спусковой рычаг, чтобы поступала струя воды высокого давления.

ЗАЩЕЛКА СПУСКОВОГО РЫЧАГА

Защелка спускового рычага защищает от его неосторожного нажатия.

ВЫКЛЮЧАТЕЛЬ

Выключатель для включения и выключения мойщика высокого давления

КУРКОВЫЙ ВЫКЛЮЧАТЕЛЬ И РАСПЫЛИТЕЛЬ

Курковый выключатель и распылитель позволяют управлять давлением при нажатии куркового выключателя для включения насоса распыления воды с использованием насадки с нужным соплом.

СБОРКА

Распаковка

Данный аппарат требует сборки.

- Аккуратно разрежьте коробку по бокам, затем выньте аппарат и принадлежности к нему.

ВНИМАНИЕ!

Новый аппарат пересылается в частично собранном виде, как описано ниже.

В случае возникновения вопросов обращайтесь в службу поддержки Greenworks Tools. Использование неправильно собранного аппарата может привести к серьезным травмам.

- Внимательно рассмотрите аппарат, чтобы убедиться в отсутствии поломок или повреждений.
- Не выбрасывайте упаковку до тех пор, пока вы не рассмотрите аппарат и не опробуете его в работе.
- Если какие-то части повреждены или отсутствуют, обращайтесь в службу поддержки Greenworks Tools.



ВНИМАНИЕ!

Если какие-то части повреждены или отсутствуют, не включайте аппарат до тех пор, пока эти части не будут заменены. Использование аппарата с поврежденными или отсутствующими частями может привести к серьезным травмам.



ВНИМАНИЕ!

Не пытайтесь переделать этот аппарат или изготовить принадлежности, не рекомендованные к применению с данным аппаратом. Любые подобные переделки или изменения классифицируются как неправильная эксплуатация и могут привести к возникновению опасной ситуации, которая чревата получением серьезной травмы.

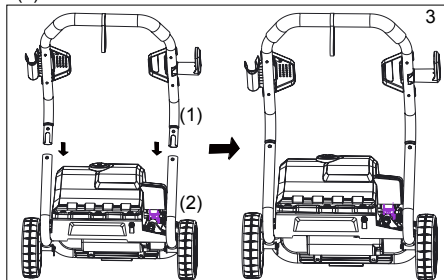


ВНИМАНИЕ!

Не подключайте аппарат к источнику электропитания, пока сборка не окончена. Несоблюдение этого правила может привести к серьезным травмам.

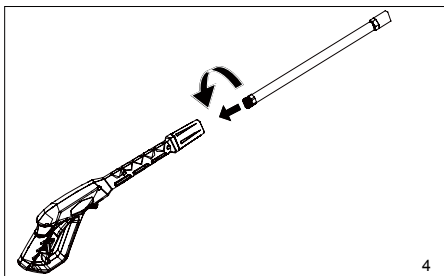
ОБРАЩЕНИЕ С РУЧКОЙ (см. рис. 3.)

- Нажмите и держите кнопку на боковой стороне верхней ручки (1), когда ручка вставляется в раму (2).



УСТАНОВКА РАСПЫЛИТЕЛЯ (см. рис. 4.)

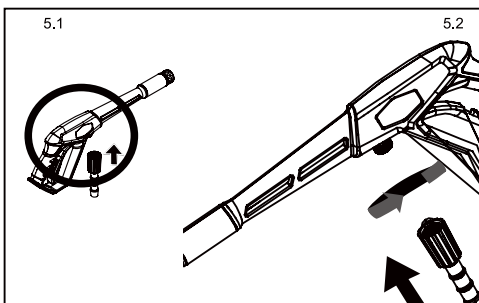
- Вставьте конец разбрызгивающей насадки в ручку с кнопкой запуска и поверните по часовой стрелке, чтобы закрепить.
- Потяните за разбрызгивающую насадку, чтобы убедиться в том, что она надежно закреплена.



Русский(Перевод из первоначальных инструкций)

ПОДСОЕДИНЕНИЕ ШЛАНГА ВЫСОКОГО ДАВЛЕНИЯ К РУЧКЕ КУРКОВОГО ВЫКЛЮЧАТЕЛЯ (см. рис. 5.)

- Совместите шланг высокого давления с ручкой куркового выключателя и установите на место. (Рис. 5.1)
- Установив шланг на место, зафиксируйте его, повернув фиксатор шланга по часовой стрелке до полного затягивания. (Рис. 5.2)



ПРИСОЕДИНЕНИЕ САДОВОГО ШЛАНГА К МОЙЩИКУ ВЫСОКОГО ДАВЛЕНИЯ

Источником воды должен служить водопроводная сеть. Никогда не используйте горячую воду или воду из прудов, озер и т. п. Прежде чем присоединить садовый шланг, выполните перечисленные ниже действия.

- Промойте шланг водой в течение 120 секунд, чтобы очистить его.
- Проверьте входной фильтр воды.
- Если фильтр поврежден, не используйте аппарат до тех пор, пока фильтр не будет заменен.
- Если фильтр загрязнен, прочистите его прежде, чем подключать садовый шланг к аппарату.



ПРЕДУПРЕЖДЕНИЕ!

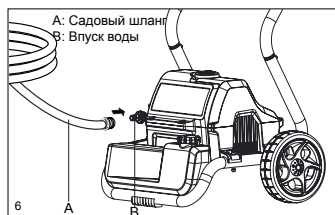
При подключении аппарата к водопроводу (не к системе подачи питьевой воды) обязательно соблюдайте правила местной администрации или водоснабжающей компании. Чтобы не допустить попадания загрязняющих веществ в систему водоснабжения, запрещается напрямую подключать аппарат к системе подачи питьевой воды. Для подключения аппарата к системе подачи питьевой воды необходимо использовать встроенные или присоединенные устройства, которые не допускают обратного течения. Установка таких устройств должна приниматься органами контроля со стороны местной администрации или водоснабжающей компании и выполняться техническими специалистами. Устройства, не допускающие обратного течения, должны соответствовать необходимым категориям жесткости и удовлетворять требованиям по недопущению обратного течения в соответствии с EN 60335-2-79/A2: 2007

- Прежде чем присоединить садовый шланг к мойщику высокого давления, выполните перечисленные ниже действия.

Разверните садовый шланг.

ПРИМЕЧАНИЕ: Длина свободного шланга между патрубком приема воды и краном должна быть не менее 3 метров.

- Когда крышка садового шланга полностью снята, прикрепите один конец садового шланга к соединительному патрубку. Затяните руками. Вода, текущая через обратный клапан, непригодна для питья.

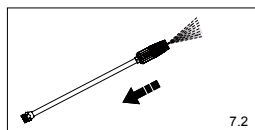


ЭКСПЛУАТАЦИЯ

Предназначение

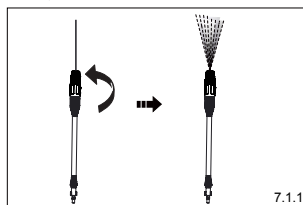
Мойщик высокого давления может использоваться для следующих целей:

Высокое давление (передвиньте назад корпус сопла высокого давления, не применяйте мыло при использовании высокого давления) (См. рис. 7.1)



- очистка площадок, дворов с цементным полом и стен от грязи и плесени;
- мойка машин, лодок, мотоциклов, уличной мебели и установок для барбекю.

Поверните сопло, чтобы отрегулировать форму струи (см. рисунок 7.1.1)



ДОБАВЛЕНИЕ И ИСПОЛЬЗОВАНИЕ МОЩЕГО СРЕДСТВА (см. рис. 7-1.)

Используйте только те моющие средства, которые предназначены для мойщиков высокого давления. Бытовые моющие средства, кислоты, щелочи, 165 отбеливатели, растворители, воспламеняющиеся

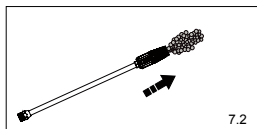
Русский(Перевод из первоначальных инструкций)

вещества или промышленные растворы могут повредить насос. Многие моющие средства требуют предварительного смешивания перед использованием. Подготовьте моющий раствор, следуя инструкциям на упаковке бутылки.

НАНЕСЕНИЕ МОЩЕГО СРЕДСТВА

Моющее средство наносится при низком давлении в большом количестве для максимальной эффективности. При работе с данным устройством моющее средство нельзя наносить под высоким давлением.

Низкое давление (передвиньте корпус сопла, чтобы применять мыло).(См. рис. 7.2)



Добавление:

- Установите устройство в вертикальном положении на ровной поверхности.
- Снимите крышку резервуара для моющего средства.
- Залейте моющее средство в резервуар.

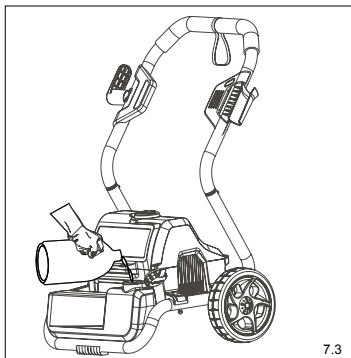


ПРЕДУПРЕЖДЕНИЕ!

Используйте только рекомендованные с устройствами высокого давления чистящие средства. Не используйте отбеливатели и чистящие средства с содержанием хлора или кислот.

ПРИМЕЧАНИЕ: Если необходимо, используйте воронку чтобы предотвратить разливание моющего средства за пределы бачка. Если какое-либо количество моющего средства было пролито в процессе наполнения, то перед тем, как продолжить, убедитесь, что устройство чистое и сухое.

- переустановить крышку



ЗАПУСК И ОСТАНОВКА МОЙЩИКА(См. рис. 8.)

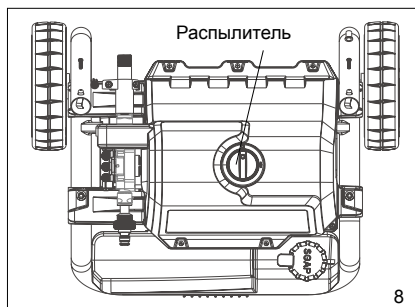


ПРЕДУПРЕЖДЕНИЕ!

Не запускайте насос при отсоединенном и выключенном источнике воды.

- Подключите садовый шланг.
- Включите поступление воды, затем нажмите спусковой рычаг, чтобы сбросить давление воздуха. После того, как поток воды стал непрерывным, отпустите спусковой рычаг.

ПРИМЕЧАНИЕ. Если устройство для мытья под давлением начинает вибрировать, а струя воды подается прерывисто, выключите устройство и выпустите воздух из системы. Садовый шланг должен быть надежно подсоединен и не иметь петель, которые могут препятствовать прохождению воздуха в системе и вызывать вибрацию. Эта процедура может занять около 120 секунд и более.



- Убедитесь, что выключатель находится в положении OFF - ВЫКЛ и подключите мойщик к источнику электропитания.
- Нажмите кнопку ВКЛ. (I) на выключателе, чтобы запустить двигатель.
- Чтобы выключить двигатель, отпустите кнопку запуска и нажмите кнопку ВЫКЛ. (O) на выключателе.

ПРИМЕЧАНИЕ. Устройство мытья под давлением может быть включено, а система находится под давлением, даже если не слышна работа насоса и/или двигателя. Будьте внимательны при нахождении рядом с устройством.



ВНИМАНИЕ!

Надежно удерживайте курковый выключатель обеими руками. Ручка с курковым выключателем может дернуться при нажатии куркового выключателя из-за противодействующей силы. Несоблюдение данного указания может привести к потере контроля и нанести травму вам или окружающим.

Русский(Перевод из первоначальных инструкций)

ХРАНЕНИЕ МОЙЩИКА ВЫСОКОГО ДАВЛЕНИЯ

Храните мойщик в сухом, закрытом, непромерзающем помещении, в котором погодные условия не смогут повредить аппарат. Всегда сливайте воду из пистолета, шлангов и насоса.

ПРИМЕЧАНИЕ: Чтобы предотвратить повреждение насоса при хранении в холодное время года, рекомендуется использовать специальное защитное покрытие.

ТЕХНИЧЕСКОЕ ОБСЛУЖИВАНИЕ



ВНИМАНИЕ!

При обслуживании аппарата используйте только идентичные запчасти. Использование любых других запчастей может создать опасность и привести к повреждению аппарата.



ВНИМАНИЕ!

Перед проведением осмотра, очистки или обслуживания аппарата отключите двигатель и дождитесь остановки всех движущихся деталей, а также выньте шнур питания из розетки. Несоблюдение этих правил может привести к серьезным травмам или материальному ущербу.

ОБЩЕЕ ТЕХНИЧЕСКОЕ ОБСЛУЖИВАНИЕ

Не используйте растворители при чистке пластиковых частей. Большинство пластмасс склонны к повреждению при взаимодействии с различными видами коммерческих растворителей. Используйте чистую ткань для удаления грязи, пыли, масла, жира и т. п.



ВНИМАНИЕ!

Никогда не допускайте того, чтобы тормозная жидкость, бензин, продукты на нефтяной основе, смазочные масла и тому подобные вещества вступали в контакт с пластиковыми частями аппарата. Химикаты могут повредить, ослабить или разрушить пластмассу, что может стать причиной серьезной травмы. Разрешается заменять и ремонтировать только те детали, которые указаны в списке запчастей, разрешенных к самостоятельной замене. Все остальные части установки должны заменяться только в авторизованном сервисном центре.

ЗАМЕНА ШНУРА ПИТАНИЯ

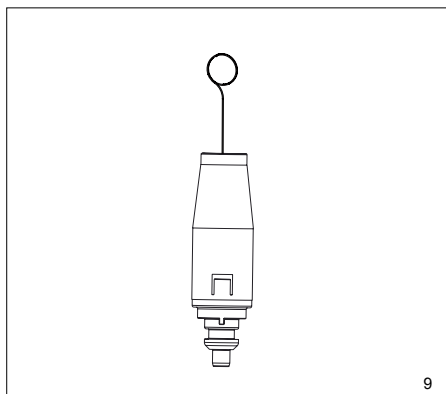
Если возникла необходимость замены шнура питания, в целях безопасности это должно быть сделано только в авторизованном сервисном центре.

ТЕХНИЧЕСКОЕ ОБСЛУЖИВАНИЕ СОПЕЛ

См. рис. 9.

Избыточное давление насоса (ощущается в виде пульсации при нажатии спускового рычага) может быть результатом засора или загрязнения сопла.

- Отключите мойщик высокого давления от сети.
 - Выключите мойщик и отключите подачу воды. Нажмите на спусковой рычаг, чтобы сбросить давление воды.
 - Снимите насадку со штанги.
- ПРИМЕЧАНИЕ:** Никогда не направляйте штангу себе в лицо.
- При помощи выпрямленной канцелярской скрепки или специального инструмента для чистки сопел удалите все инородные вещества, ставшие причиной засора.
 - При помощи садового шланга промойте сопло от всех остатков мусора.
 - Вновь наденьте сопло на штангу.
 - Включите подачу воды.



Русский(Перевод из первоначальных инструкций)

НЕИСПРАВНОСТЬ	ВОЗМОЖНАЯ ПРИЧИНА	УСТРАНЕНИЕ
Двигатель не запускается.	Выключатель находится в положении «Выкл.» (O).	Установите выключатель в положение «Вкл.» (). Нажмите курковый выключатель.
	Кабель питания не подключен к электросети.	Подключите кабель питания к сети.
	Неисправен удлинительный кабель.	Проверьте работу устройства без удлинительного кабеля.
	В розетке питания недостаточное напряжение.	Проверьте работу от другой розетки.
	Сработал автоматический выключатель давления воды	Дождитесь охлаждения и перезапустите устройство.
	Выключатель в положении «Вкл.», но курковый выключатель не нажат.	При включенном питании нажмите курковый выключатель устройства, который активирует автоматический выключатель.
Отсутствует высокое давление.	Слишком мал диаметр садового шланга.	Используйте 1-дюймовый (25 мм) или 5/8-дюймовый (16 мм) садовый шланг.
	Недостаточный напор воды.	Проверьте садовый шланг на отсутствие петель, протечки и засора.
	Недостаточная подача воды.	Полностью откройте кран подачи воды.
	Засорен фильтр на входе подачи воды.	Снимите фильтр и промойте его в теплой воде.
	Сопло насадки установлено в положение низкого давления.	Установите сопло насадки в положение высокого давления.
Неравномерное выходное давление.	Недостаточная подача воды.	Полностью включите воду. Проверьте садовый шланг на отсутствие петель, протечки и засора.
	Насос всасывает воздух.	Проверьте шланги и арматуру на герметичность. Включите устройство и прочистите насос, нажимая курковый выключатель до появления ровной струи воды из насадки.
	Засорен фильтр на входе подачи воды.	Снимите фильтр и промойте его в теплой воде.
	Выходное сопло засорено.	Продуйте сопло или удалите грязь с помощью тонкой иглы.
	Известкование распылителя, шланга или насадки.	Пропустите очищенный уксус через резервуар для моющих средств.

Русский(Перевод из первоначальных инструкций)

НЕИСПРАВНОСТЬ	ВОЗМОЖНАЯ ПРИЧИНА	УСТРАНЕНИЕ
Моющее средство не подается.	Возможно не установлен селекторный переключатель и неправильно выбран резервуар.	Правильно выберите резервуар (А или В).
	Емкость с моющим средством или всасывающая трубка не установлены надлежащим образом.	Проверьте соединения.
	Слишком густое моющее средство.	Разбавьте моющее средство.
	Засорен фильтр в трубке всасывания моющего средства.	Пропустите теплую воду через фильтр для устранения замора.
	Повреждена или засорена трубка всасывания моющего средства.	Устраните засор или замените трубку всасывания моющего средства.
	Сопло насадки установлено в положение высокого давления.	Установите сопло насадки в положение низкого давления.
	Выходное сопло засорено.	Продуйте сопло или удалите грязь с помощью тонкой иглы.
Протекает соединение садового шланга.	Ослабла арматура.	Затяните арматуру.
	Резиновая прокладка отсутствует или изношена.	Установите новую прокладку.
Протечка распылителя, удлинителя или насадки.	Установлено бракованное или пластиковое уплотнительное кольцо.	Позвоните по бесплатной горячей линии.
Насос сильно шумит.	Насос всасывает воздух.	Проверьте шланги и арматуру на герметичность. Выключите устройство и прочистите насос, нажимая курковый выключатель до появления ровной струи воды из насадки.
	Засорен фильтр подачи воды.	Снимите фильтр и промойте его в теплой воде.
Протекание воды из насоса (допустимо до 10 капель в минуту).	Ослабла арматура.	Проверьте надежность затягивания арматуры.
	Гидравлические уплотнения повреждены или изношены.	Позвоните по бесплатной горячей линии.
Протекает масло.	Сальники повреждены или изношены.	Позвоните по бесплатной горячей линии.

Русский(Перевод из первоначальных инструкций)

НЕИСПРАВНОСТЬ	ВОЗМОЖНАЯ ПРИЧИНА	УСТРАНЕНИЕ
Двигатель гудит, но не работает.	Напряжение питания ниже допустимого.	В данный контур должна подаваться только вода под давлением.
	В системе присутствует остаточное давление.	Выключите устройство, нажмите курковый выключатель для сброса давления в распылителе, затем включите устройство.
	Спад напряжения из-за использования удлинительного кабеля.	Отключите все удлинительные кабели и подключите устройство непосредственно к розетке питания.
	Устройство мытья под давлением долгое время не использовалось	Позвоните по бесплатной горячей линии.
	Остаточное трение компонентов. Устройство может гудеть.	Отключите подачу воды и включите питание на 2-3 секунды, повторите операцию пару раз или до запуска двигателя.
Не воды	Узел быстрого подключения установлен наоборот.	Проверьте установку переходника на впуске (G2) воды в устройство и установку быстросъемного разъема (G1) на садовом шланге.
	Подача воды отключена.	Включите подачу воды.
	Петля на садовом шланге.	Устраните петлю на садовом шланге.

УТИЛИЗАЦИЯ

Этот значок сигнализирует о том, что данный продукт не может быть утилизирован вместе с другими бытовыми отходами на всей территории Европейского Союза. Чтобы предотвратить нанесение возможного ущерба окружающей среде или здоровью людей вследствие неконтрольной утилизации мусора, продукт должен быть соответствующим образом переработан, чтобы обеспечить экологически чистое повторное использование материальных ресурсов. Чтобы вернуть использованное устройство, воспользуйтесь, пожалуйста, системами возврата и сбора отходов или свяжитесь с организацией, в которой был куплен данный аппарат. Они могут забрать данный аппарат для дальнейшего экологически безопасной переработки.



Politique de garantie de Greenworks Tools pour les outils de bricolage

PÉRIODE DE LA GARANTIE

Tous les nouveaux outils Greenworks Tools sont livrés avec une garantie de 2 ans protégeant l'outil contre les défauts de matériau et main d'œuvre à partir de la date d'achat originale. Une garantie de 30 jours est disponible pour les outils utilisés à titre professionnel, car les outils Greenworks sont principalement conçus pour être utilisés par des bricoleurs. Cette garantie est incessible.

LIMITATIONS

Cette garantie s'applique uniquement aux pièces/composants défectueux et ne couvre pas les réparations dues à :

1. L'usure normale.
2. Une amélioration ou un réglage de routine.
3. Les dommages causés par une manutention inadéquate/un abus/une utilisation inadéquate ou une négligence.
4. Une surchauffe due à une manque de maintenance.
5. Les dommages dus à des fixations/installations se desserrant/détachant en raison d'un manque de maintenance.
6. Les dommages causés par un nettoyage à l'eau.
7. Les outils entretenus ou réparés par un centre de réparation non agréé par Greenworks Tools.
8. Les outils assemblés ou réglés de manière incorrecte.
9. Les dommages causés par une utilisation inadéquate de l'outil.
10. Les dommages causés par un aménagement pour l'hiver inadéquat (nettoyeur à haute pression).
11. Les éléments considérés par des consommables ne sont pas normalement couverts par la garantie, cela inclut mais ne se limite pas aux éléments suivants :

- Piles
- Câbles électriques
- Lames et assemblages des lames
- Courroies
- Filtres
- Mandrins et supports pour outils

12. Certains produits peuvent contenir des composants comme des moteurs, des transmissions d'un autre fabricant, ces éléments sont soumis à la politique de garantie du fabricant respectif, sauf si Greenworks Tools Europe GmbH accepte de garantir des réparations en dehors de la période de garantie dudit fabricant.
13. Les outils d'occasion ne sont pas couverts par cette politique de garantie.
14. L'installation des pièces de rechange ou accessoires supplémentaires non fournis ou approuvés par Greenworks Tools Europe GmbH.

Garantie

Une preuve d'achat est requise pour faire valoir la garantie d'un produit liée à cette politique. Le relevé de carte de crédit ne constitue pas une preuve d'achat suffisante. En cas de problème couvert par la garantie, le consommateur doit apporter le produit et sa preuve d'achat au lieu d'achat original. L'appareil sera par la suite expédié à un centre de réparation afin d'y être examiné. En présence de dommage, l'appareil sera réparé et renvoyé gratuitement à l'adresse du consommateur. Il convient de noter que les appareils dont le prix de vente est inférieur à 100 € euros (TTC) sont généralement remplacés par un produit neuf.

Si le centre de réparation juge que l'appareil n'est pas défectueux, il avertira le consommateur qu'il devra payer le coût de la réparation.

Cette politique de garantie est soumise à des modifications régulières, celles-ci visent à s'adapter aux nouveaux produits. Une copie de la politique de garantie est disponible à l'adresse www.greenworkstools.eu.



Greenworks Tools Warranty Policy for DIY machines

PERIOD OF WARRANTY

All new Greenworks Tools machinery is supplied with a 2 year parts and labour warranty from original date of purchase. A 30 day warranty is available for machines used professionally as Greenworks Tools are designed primarily to be used by DIY consumers. This warranty is non-transferable.

LIMITATIONS

This warranty applies only to defective parts/components and does not cover repairs due to:

1. Normal wear and tear.
2. Routine tune up or adjustment.
3. Damage caused by improper handling/abuse/misuse or neglect.
4. Overheating due to lack of maintenance.
5. Damage due to fittings/fasteners becoming loose/detached through lack of maintenance.
6. Damage caused by cleaning with water.
7. Machines serviced or repaired by non-authorised Greenworks Tools service centres.
8. Machines incorrectly assembled or adjusted.
9. Damage caused by improper use of the machine.
10. Damage caused by improper winterisation (pressure washers)
11. Items considered as consumable parts are not normally covered by the warranty, including but not limited to:
 - Batteries
 - Electric cables
 - Blade and blade assemblies
 - Belts
 - Filters
 - Chucks and tool holders
12. Certain products may contain components such as engines, transmissions from an alternative manufacturer, these items will be subject to the appropriate manufacturer's warranty policy except where Greenworks Tools Europe GmbH agrees to underwrite any claims outside the said manufacturer's warranty period.
13. Second hand goods are not covered under this warranty policy.
14. The fitting of spares, replacements or extra components which are not supplied or approved by Greenworks Tools Europe GmbH.

Warranty

To claim a warranty on any product under this policy a proof of original purchase is required. Credit card statement do not qualify as sufficient proof of purchase. In the first instance of a warranty event occurring the consumer should return the product to the original place of purchase with their proof of purchase. The machine will be sent to our central service facility and an inspection made. If the machine be found to be at fault it will be repaired and sent back to the address of the consumer free of charge. Machines that retail for less than €100 euros including sales taxes will generally be replaced.

If the central service facility finds that machine is not found to be at fault then the consumer will be advised they will need to pay for the cost of the repair.

This warranty policy is subject to change from time to time to accommodate the needs of new products. A copy of the latest warranty policy will be available at www.greenworkstools.eu.



Greenworks Werkzeuggarantie für Heimwerkergeräte

GEWÄHRLEISTUNGSFRIST

Alle neuen Greenworks Werkzeuge sind mit einer 2 Jahre Garantie auf Teile und Arbeit ab Kaufdatum ausgestattet. Eine 30 Tage Garantie ist für Maschinen im professionellen Einsatz verfügbar, weil Greenworks Werkzeuge hauptsächlich für den Einsatz durch Heimwerker konstruiert sind.

Diese Garantie ist nicht übertragbar.

EINSCHRAÄNKUNGEN

Diese Garantie gilt nur für defekte Teile/Komponenten und deckt keine Reparaturen ab aufgrund von:

1. Normaler Abnutzung.
2. Routinewartung oder Einstellungen.
3. Durch falsche Handhabung/Missbrauch/Fehlanwendung oder Vernachlässigung verursachte Schäden.
4. Überhitzung aufgrund von fehlender Wartung.
5. Schäden aufgrund von durch fehlende Wartung lockeren/gelösten Anschlüssen/Befestigungen.
6. Durch Reinigung mit Wasser verursachte Schäden.
7. Maschinen die nicht von einem autorisierten Greenworks Kundendienst gewartet oder repariert wurden.
8. Maschinen die falsch montiert oder eingestellt wurden.
9. Schäden aufgrund falscher Benutzung der Maschine.
10. Schäden aufgrund falscher Wintereinlagerung (Hochdruckreiniger).
11. Elemente die als Verschleißteile betrachtet werden sind normalerweise nicht von dieser Garantie abgedeckt, einschließlich, aber nicht beschränkt auf:

- Akkus
- Elektrische Kabel
- Klingen und Klingeneinheiten
- Bänder
- Filter
- Spannfutter und Werkzeughalter

12. Bestimmte Produkte können Teile wie Motoren, Getriebe von anderen Herstellern enthalten, diese Elemente unterliegen der entsprechenden Herstellergarantie, außer in Fällen wo Greenworks Tools Europe GmbH zustimmt Ansprüche außerhalb der genannten Herstellergarantiefrist zu akzeptieren.
13. Gebrauchte Waren sind nicht von dieser Garantie abgedeckt.
14. Die Montage von Ersatzteilen oder zusätzlichen Teilen die nicht von Greenworks Tools Europe GmbH geliefert oder zugelassen sind.

Garantie

Für einen Gewährleistungsanspruch auf ein Produkt unter dieser Garantie ist ein Original-Kaufbeleg erforderlich. Kreditkartenauszüge sind als Kaufbeleg ausreichend. Im Falle eines Garantiefalles sollte der Kunde das Produkt zuerst mit dem Kaufbeleg zu ein Einkaufsort bringen. Die Maschine wird an unsere zentrale Serviceeinrichtung gesendet und dort überprüft. Wenn die Maschine fehlerhaft ist, wird sie repariert und kostenfrei an die Kundenadresse gesendet. Maschinen die für unter 100 € einschließlich Mehrwertsteuer verkauft werden, werden generell ersetzt.

Wenn die zentrale Serviceeinrichtung feststellt, dass die Maschine nicht ursächlich für den Fehler ist, wird der Kunde informiert, dass er die Kosten der Reparatur zu tragen hat.

Änderungen dieser Garantie sind vorbehalten, um neue Produkte einzubeziehen. Eine Kopie der aktuellen Garantie ist verfügbar auf www.greenworkstools.eu.



La política de garantía de Greenworks Tools para máquinas de bricolaje

PERÍODO DE GARANTÍA

Todas las máquinas nuevas de Greenworks Tools se suministran con 2 años de garantía para las piezas y el trabajo a partir de la fecha de compra original. Hay disponible una garantía de 30 días para las máquinas de uso profesional, ya que las herramientas de Greenworks Tools son diseñadas principalmente para ser utilizadas por consumidores DIY.

Esta garantía no es transferible

LIMITACIONES

Esta garantía solo se aplica a piezas/componentes defectuosos y no cubre las reparaciones debido a lo siguiente:

1. Uso y desgaste normal
2. La puesta a punto o ajuste
3. El daño causado por un manejo inadecuado/abuso/mal uso/negligencia.
4. El sobrecalentamiento debido a la falta de mantenimiento.
5. El daño debido a que los accesorios/sujecciones se han aflojado/soltado por culpa de una falta de mantenimiento.
6. El daño causados por una limpieza con agua.
7. Las máquinas a las que le ha hecho el mantenimiento o la reparación un centro de servicios no autorizado por Greenworks Tools.
8. Las máquinas mal montadas o mal ajustadas.
9. El daño causado por un uso inadecuado de la máquina.
10. El daño causado por un mal acondicionamiento para el invierno (lavados a presión)
11. La garantía no suele cubrir los elementos considerados piezas consumibles, incluido, entre otras cosas, lo siguiente:

- Pilas
- Cables eléctricos
- Cuchillas y conjuntos de cuchillas
- Cinturones
- Filtros
- Portaherramientas

12. Algunos productos pueden contener componentes como motores o transmisiones de un fabricante alternativo; estos elementos estarán sujetos a la política de garantía del fabricante correspondiente excepto en los casos en que Greenworks Tools Europe GmbH acuerde asumir cualquier reclamación fuera del periodo de garantía de dicho fabricante.
13. Los artículos de segunda mano no los cubre la presente política de garantía.
14. La colocación de piezas de repuesto o componentes adicionales no suministrados ni autorizados por Greenworks Tools Europe GmbH.

Garantía

Para solicitar una garantía sobre cualquier producto cubierto por esta política hay que presentar la prueba de compra original. El comprobante de la tarjeta de crédito no constituye una prueba de compra suficiente. En primer lugar, en caso de garantía, el consumidor debe devolver el producto al lugar original donde lo compró con su prueba de compra. La máquina será enviada a nuestras instalaciones de servicio centrales, donde se le hará una inspección. Si se descubre que la máquina tiene un fallo será reparada y enviada de vuelta a la dirección del consumidor sin coste alguno. Las máquinas que cuesten menos de 100 €, impuestos de ventas incluidos, suelen ser sustituidas.

Si en las instalaciones de servicio centrales se descubre que la máquina no tiene ningún fallo, se avisará al consumidor que tiene que pagar el coste de la reparación.

Esta política de garantía está sujeta a variaciones periódicas para adaptarse a las necesidades de nuevos productos. Habrá disponible una copia de la última política y garantía en www.greenworkstools.eu.



Garanzia Utensili Greenworks per Dispositivi per Lavori fai da te

PERIODO DI GARANZIA

Tutti gli Utensili Greenworks vengono forniti con una garanzia di 2 anni per le parti e l'eventuale lavoro dalla data originale di acquisto. È disponibile una garanzia di 30 giorni per i dispositivi utilizzati professionalmente dal momento che gli Utensili Greenworks sono progettati principalmente per essere utilizzati da consumatori del mercato fai-da-te. Questa garanzia non è trasferibile.

LIMITAZIONI

Questa garanzia si applica solo a parti/componenti difettosi e non copre eventuali riparazioni dovute a:

1. Normale usura e consumo.
2. Regolazioni o alterazioni di routine.
3. Danni causati da gestione scorretta/stress/utilizzo scorretto o non curanza.
4. Surriscaldamento a causa di mancata manutenzione.
5. Danni dovuti a dispositivi di bloccaggio/fissaggio che si allentano/scollegano a causa di mancanza di manutenzione.
6. Danni causati da operazioni di pulizia con acqua.
7. Utensili sottoposti a manutenzione o riparati da centri servizi Utensili Greenworks non autorizzati.
8. Utensili non correttamente montati o regolati.
9. Danni causati da un utilizzo scorretto dell'utensile.
10. Danni causati da un riponimento invernale scorretto (idropultrici a pressione)
11. Elementi considerati come parti consumabili non normalmente coperte da garanzia, compresi ma non limitati a:

- Batterie
- Cavi elettrici
- Lame e gruppo lame
- Cinghie
- Filtri
- Mandrini e reggiutensili

12. Alcuni prodotti possono contenere componenti come motori e trasmissioni prodotte da altre ditte, questi componenti potranno essere soggetti a garanzie delle rispettive ditte produttrici tranne ove la Greenworks Tools Europe GmbH indichi e sia d'accordo a sottoscrivere eventuali richieste che non rientrino nel periodo di garanzia della ditta produttrice di cui sopra. 13. Gli utensili di seconda mano non sono coperti dalla presente garanzia.

14. Il montaggio di parti di ricambio, di sostituzione o di ulteriori componenti non forniti o approvati dalla Greenworks Tools Europe GmbH.

Garanzia

Per presentare una richiesta di garanzia su qualsiasi prodotto è obbligatorio presentare una prova di acquisto dello stesso. Un estratto conto della carta di credito non si qualifica come sufficiente prova di acquisto. Quando si deve richiedere un intervento di garanzia per la prima volta il consumatore dovrà riportare il prodotto nel luogo di acquisto originale assieme alla prova di acquisto. L'utensile verrà inviato presso un centro servizi clienti centrale e verrà fatto un primo controllo. Se l'utensile è difettoso, dovrà essere riparato e inviato all'indirizzo del consumatore gratuitamente. Gli utensili venduti a meno di €100 euro comprese le tasse di vendita verranno di solito sostituiti.

Se il centro servizi clienti rileva che l'utensile non è difettoso a causa di un danno di fabbrica il consumatore dovrà pagare per il costo delle riparazioni.

Questa garanzia è soggetta a cambiamenti di tanto in tanto per rispettare le necessità di nuovi prodotti. Una copia della garanzia più recente sarà disponibile presso il sito www.greenworkstools.eu.



A política de garantia da Greenworks Tools para máquinas de bricolagem

PERÍODO DE GARANTIA

Todas as máquinas novas da Greenworks Tools são fornecidas com 2 anos de garantia para as peças e o trabalho a partir da data de compra original. Está disponível uma garantia de 30 dias para as máquinas de uso profissional, dado que as ferramentas da Greenworks Tools são concebidas principalmente para ser utilizadas por consumidores de bricolagem. Esta garantia não é transmissível.

LIMITAÇÕES

Esta garantia apenas se aplica a peças/componentes defeituosos e não cobre as reparações devido ao seguinte:

1. Desgaste habitual
2. A afinação ou ajuste
3. O dano causado por um manuseamento inadequado/abuso/mau uso/negligência.
4. O sobreaquecimento devido à falta de manutenção.
5. O dano devido a que os acessórios/fixações se desaperaram / soltaram por culpa de uma falta de manutenção.
6. O dano causados por uma limpeza com água.
7. As máquinas assistidas ou reparadas por um centro de assistência não autorizado pela Greenworks Tools.
8. As máquinas mal montadas ou mal ajustadas.
9. O dano causado por um uso inadequado da máquina.
10. O dano causado por um mau acondicionamento para o inverno (lavagem à pressão)
11. A garantia não costuma cobrir os elementos considerados peças consumíveis, incluindo, entre outros, o seguinte:

- Pilhas
- Cabos elétricos
- Lâminas e conjuntos de lâminas
- Cintos
- Filtros
- Porta-ferramentas

12. Alguns produtos podem conter componentes como motores ou transmissões de um fabricante alternativo; estes elementos estarão sujeitos à política de garantia do fabricante correspondente exceto nos casos em que a Greenworks Tools Europe GmbH acorde assumir qualquer reclamação fora do período de garantia desse fabricante.

13. Os artigos de segunda mão não estão cobertos pela presente política de garantia.

14. A colocação de peças sobressalentes ou componentes adicionais não fornecidos nem autorizados pela Greenworks Tools Europe GmbH.

Garantia

Para solicitar uma garantia sobre qualquer produto coberto por esta política é necessário apresentar a prova de compra original. O comprovativo do cartão de crédito não constitui uma prova de compra suficiente. Em primeiro lugar, em caso de garantia, o consumidor deve devolver o produto no local original onde o comprou com a sua prova de compra. A máquina será enviada para as nossas instalações de serviço centrais, onde será feita uma inspeção. Caso se descubra que a máquina tem uma falha será reparada e enviada de volta para o endereço do consumidor sem qualquer custo. As máquinas que custem menos de 100 €, incluindo os impostos de vendas, costumam ser substituídas.

Se, nas instalações de serviço centrais se descobrir que a máquina não tem qualquer falha, será avisado o consumidor que tem de pagar o custo da reparação.

Esta política de garantia está sujeita a alterações periódicas para se adaptar às necessidades de novos produtos. Estará disponível uma cópia da última política e garantia em www.greenworkstools.eu



Greenworks Tools garantiebeleid voor doe-het-zelfmachine

GARANTIETERMIJN

Al het nieuwe Greenworks Tools gereedschap wordt geleverd met een garantie van 2 jaar op onderdelen en werk vanaf de aankoopdatum. Een garantie van 30 dagen is beschikbaar voor machines die professioneel worden gebruikt, aangezien Greenworks Tools vooral ontworpen zijn voor doe-het-zelvers.

Deze garantie is niet overdraagbaar.

BEPERKINGEN

Deze garantie is uitsluitend van toepassing op defecte onderdelen en dekt geen herstellingen als gevolg van:

1. Normale slijtage.
2. Routine onderhoud of afstelling.
3. Schade veroorzaakt door foutieve handelingen/misbruik of verwaarlozing.
4. Oververhitting tengevolge van een gebrek aan onderhoud.
5. Schade tengevolge van verbinders/armaturen die los komen door een gebrek aan onderhoud.
6. Schade veroorzaakt door reiniging met water.
7. Machines die worden onderhouden of hersteld door niet-geautoriseerde Greenworks Tools onderhoudscentra.
8. Machines die foutief zijn gemonteerd of afgesteld.
9. Schade veroorzaakt door een foutief gebruik van de machine.
10. Schade veroorzaakt door foutieve voorbereidingen voor winterisering (hogedrukreiniger)
11. Voorwerpen die als verbruiksartikelen worden beschouwd, zijn normaal gezien niet door de garantie gedekt, met inbegrip van, maar niet beperkt tot:
 - Batterijen
 - Elektrische kabels
 - Zaagblad en bladonderdelen
 - Riemen
 - Filters
 - Boor- en gereedschaphouders
12. Bepaalde producten kunnen onderdelen bevatten, zoals motoren of transmissies van een andere fabrikant. Deze voorwerpen zijn onderworpen aan het overeenkomstige garantiebeleid van de fabrikant, behalve in de gevallen waar Greenworks Tools Europe GmbH ermee instemt om vorderingen te aanvaarden die zich buiten de garantieteriode van de respectievelijke fabrikant bevinden.
13. Tweedehandsartikelen zijn niet gedekt onder dit garantiebeleid.
14. Het monteren van vervang- of bijkomende onderdelen die niet door Greenworks Tools Europe GmbH worden geleverd of zijn goedgekeurd.

Garantie

Om in het kader van dit beleid een vordering voor een product in te dienen, is het noodzakelijk een bewijs van de originele aankoop voor te leggen. Een kredietkaartafschrift geldt niet als voldoende aankoopbewijs. Bij een eerste garantie-incident dient de klant het product naar de originele aankoopplaats terug te brengen, voorzien van het aankoopbewijs. De machine wordt naar onze centrale onderhoudsdienst gestuurd, waar een inspectie wordt uitgevoerd. Indien wordt vastgesteld dat er een fout aan de machine aanwezig is, zal deze worden hersteld en gratis naar het adres van de klant worden teruggezonden. Machines met een verkoopprijs van minder dan €100, inclusief BTW, worden over het algemeen vervangen.

Als de centrale onderhoudsdienst vaststelt dat de machine geen fout bevat, wordt de klant op de hoogte gesteld van het feit dat hij de kosten van de herstelling dient te betalen.

Dit garantiebeleid is onder voorbehoud van wijzigingen om tegemoet te komen aan de noden van nieuwe producten. Een exemplaar van het meest recente garantiebeleid is beschikbaar op www.greenworkstools.eu.



Greenworks Tools garanti för hobbymaskiner

GARANTI PERIOD

Alla nya Greenworks Tools verktyg garanteras i 2 år gällande delar och sammansättning från ursprungligt inköpsdatum. Det finns en 30 dagars garanti för maskiner som används yrkesmässigt eftersom Greenworks Tools är primärt designade för användning av hobbykonsumenter. Denna garanti kan inte överlåtas.

BEGRÄNSNINGAR

Denna garanti omfattar enbart defekta delar/komponenter och täcker inte reparationer på grund av:

1. Normalt slitage.
2. Regelbundet underhåll och justering.
3. Skada som uppkommit på grund av felaktig hantering/vanvård/missbruk eller försurmelse.
4. Överhettning på grund av uteblivet underhåll.
5. Skada på grund av att fästen/låsanordningar blivit lösa/har lossnat på grund av uteblivet underhåll.
6. Skada orsakad av rengöring med vatten.
7. Maskiner där underhålls- eller reparationsarbete har utförts av icke auktoriserat servicecenter för Greenworks Tools.
8. Maskiner som har monterats eller justerats felaktigt.
9. Skada på grund av felaktig användning av maskinen.
10. Skada på grund av felaktig vinterförvaring (hötrycksstövter)
11. Objekt som anses vara slitage- och förbrukningsdelar omfattas normalt inte av garantin, inklusive utan begränsning:
 - Batterier
 - Strömkablar
 - Blad och bladanslutning
 - Remmar
 - Filter
 - Chuck och verktygshållare
12. Vissa produkter kan innehålla komponenter som motorer, växellådor eller liknande från andra tillverkare. Sådana komponenter omfattas av respektive tillverkarens garanti förutom då Greenworks Tools Europe GmbH samtycker till att hantera eventuella krav som ligger utanför ovan nämnda tillverkarens garanti period.
13. Begagnade varor omfattas inte av denna garanti.
14. Användning av reservdelar, utbytesdelar eller ytterligare komponenter som inte levererats eller godkänns av Greenworks Tools Europe GmbH.

Garanti

För garantikrav för någon produkt enligt denna garanti krävs bevis på ursprungligt inköp. Kredit-/betaloktsutdrag gäller inte som inköpsbevis. I första skedet av ett garantikrav ska kunden returnera produkten till den ursprungliga inköpsplatsen tillsammans med inköpsbevis. Maskinen skickas till vår centrala serviceanläggning för inspektion. Om maskinen befins vara felaktigt reparerar den och skickas tillbaka till kundens adress utan någon kostnad. Maskiner som kostar under 100 EUR inklusive moms byts ofast ut.

Om vår centrala serviceanläggning inte finner att maskinen är felaktig kommer kunden att meddelas vad deras kostnad blir för reparationen.

Denna garanti kan ändras från tid till annan av hänsyn till behov gällande nya produkter. En kopia av senaste garantin finns tillgänglig på www.greenworkstools.eu.



Greenworks Tools garantipolitikk for g r det selv-maskiner

GARANTIPERIODE

Alle nye Greenworks Tools maskiner leveres med en 2- rs garanti p  dele og arbeidskraft fra den oprindelige k psdato. En 30 dages garanti er tilgjengelig for maskiner, der anvendes professionelt, da Greenworks Tools prim rt er designet til bruk af g r det selv-forbrugere.

Denne garanti kan ikke videregives.

BEGRENSNINGER

Denne garanti g lder kun for defekte dele/komponenter og dekker ikke reparasjoner forr rsaget af:

1. Normal slitage.
2. Rutinemessig innstilling eller justering.
3. Skader forr rsaget af forkert h ndtering/misbruk/mishandling eller fors mmelse.
4. Overopphedning p  grund af manglende vedlikeholdelse.
5. Skader forr rsaget af l se/frakoblede fittings/ukkemekanismer, p  grund af manglende vedlikeholdelse.
6. Skader ved reng ring med vand.
7. Maskiner serviceres eller repareres af ikke-godkente Greenworks Tools-service centre.
8. Maskiner samles eller justeres forkert.
9. Skader forr rsaget af forkert bruk af maskinen.
10. Skader forr rsaget af forkert klarg ring til vinter (h jtrykspulere)
11. Genstande, der betrages som forbrugsdele, dekkes normalt ikke af garantien, herunder men ikke begrenset til:
 - Batterier
 - Elkabler
 - Knive og knivmonteringer
 - B nd
 - Filtere
 - Patroner og v rkt jsholdere
12. Visse produkter kan inneholde komponenter s som motorer, transmisjoner fra en annen produsent, disse elementer vil v re underlagt de relevante produsentens garantipolitikk, undtagen hvor Greenworks Tools Europe GmbH aksepterer at h fte for ethvert erstatningskrav, uden for de nevnte produsentens garantiperiode.
13. Brukte varer dekkes ikke af denne garantipolitikk.
14. Montering af reservedele, udsiftninger eller ekstra komponenter, der ikke er levert eller godkent af Greenworks Tools Europe GmbH.

Garanti

For   f  en garanti p  ethvert produkt under denne politik, kr ves et originalt k psbevis. Kreditkortopg relser betraktes ikke som tilstr kkelig bevis for k b. Ved den f rste forekomst af en garantibegivenhed, skal forbrukeren returnere produktet til det oprindelige k pssted med deres k psbevis. Maskinen sendes til vores sentrale servicecenter og der utf res en kontrol. Hvis maskinen finnes da v re defekt, vil den blive reparert og sendt tilbake til forbrukerens adresse, uden gebyrer. Maskiner der selges for mindre end  100 euro inklusiv moms, vil som regel blive erstattet.

Hvis det sentrale servicecenter p viser, at denne maskine ikke er defekt, vil forbrukeren blive underrettet om, at de bliver n dt til   betale for omkostningerne i forbindelse med reparasjonen.

Denne garantipolitikk kan endres fra tid til annen for   im dekomme behovene i nye produkter. En kopi av den seneste garantipolitikk vil v re tilgjengelig p  www.greenworkstools.eu.



Greenworks Tools garantibetingelser for g r-det-selv-maskiner

GARANTIPERIODE

Alle nye Greenworks Tools-maskiner dekkes av en 2- rig garanti for deler og arbeid beregnet fra k psdato. En 30-dagers garanti er tilgjengelig for maskiner som brukes profesjonelt idet Greenworks Tools i hovedsak retter seg mot g r-det-selv-forbrukere.

Garantien kan ikke overf res.

BEGRENSNINGER

Denne garantien gj lder bare defekte deler/komponenter og dekker ikke reparasjoner p  grunn av:

1. Normal slitasje.
2. Rutinemessige oppgraderinger eller justeringer.
3. Skader som f lge av feilaktig bruk/misbruk eller vanskj tsel.
4. Overoppvarming som f lge av manglende vedlikehold.
5. Skade som f lge av at festeanordninger l sner p  grunn av manglende vedlikehold.
6. Skade som f lge av reng ring med vann.
7. Maskiner vedlikeholdt eller reparert av et verksted som ikke er autorisert av Greenworks Tools.
8. Maskiner som er feilaktig montert eller justert.
9. Skade som f lge av feilaktig bruk av maskinen.
10. Skade som f lge av feil vinterklarg ring (trykkskiver)
11. Deler som forbruksartikler dekkes normalt sett ikke av garantien, inkludert men ikke begrenset til:
 - Batterier
 - Elektriske ledninger
 - Kniver og knivenheter
 - Reimer
 - Filtre
 - Chucker og v rkt jholdere
12. Visse produkter kan inneholde komponenter som motorer eller transmisjoner fra en annen produsent. Disse delene vil dekkes av garantien til vedkommende produsent unntatt der Greenworks Tools Europe GmbH er villig til   dekke krav utenfor nevnte produsents garantiperiode.
13. Bruktkj pte produkter dekkes ikke av denne garantien.
14. Montering av reservedeler, erstatninger eller ekstra komponenter som ikke er levert eller godkjent av Greenworks Tools Europe GmbH.

Garanti

For   kunne kreve en at garantien gj res gjeldende m  eieren kunne framlegge originalkvittering for k pet. Utskrift av kredittkortavregning kvalifiserer ikke som tilfredsstillende bevis for k p. Dersom eieren krever at garantien gj res gjeldende m  produktet returneres til stedet hvor det ble k pt sammen med originalkvittering for k pet. Maskinen vil bli sendt til v rt sentrale serviceverksted og en inspeksjon foretatt. Hvis det fastsl s at maskinen har en feil som dekkes av garantien vil den bli reparert og sendt tilbake til eieren kostnadsfritt. Maskiner med en utsalgspris p  under  100 inkludert mva. vil generelt sett bli erstattet.

Hvis sentralverkstedet finner at maskinen har en feil som ikke dekkes av garantien vil eieren bli orientert om at de m  selv betale for kostnadene ved en reparasjon.

Disse garantibestemmelsene vil kunne endres fra tid til annen for   v re i  verensstemmelse med nye produkter. En kopi av de nyeste garantibestemmelsene finnes p  www.greenworkstools.eu.



TAKUUKAUSI

Kaikkila uusilla Greenworks Toolsin laitteilla on 2 vuoden osa- ja valmistusastakuu, joka alkaa alkuperäisenä hankintapäivänä. 30 päivän takuu myönnetään ammattikäyttöön hankituille laitteille, koska Greenworks Toolsin laitteet on suunniteltu ensisijaisesti TI-kuluttajille. Tätä takuuta ei voi siirtää.

RAJOITUKSET

Tämä takuu kattaa ainoastaan vialliset osat/komponentit, eikä se kata seuraavista seikoista aiheutuvia korjauksia:

1. Normaali kuluminen.
2. Rutiinomainen viritys tai säätö.
3. Virheellisen käsittelin/väärinkäytön/virhekäytön tai laiminlyönnin aiheuttamat vahingot.
4. Huollon puutteesta johtuva ylikuumentuminen.
5. Huollon puutteesta johtuvasta liittäminen/kiinnikkeiden löystymisestä/irtaamisesta aiheutuvat vauriot.
6. Vedellä puhdistamisesta aiheutuvat vauriot.
7. Valtuuttamattomissa Greenworks Tools -huolloissa huolletut tai korjatut laitteet.
8. Virheellisesti kootut tai säädetyt laitteet.
9. Laitteen virheellisestä käytöstä johtuvat vahingot.
10. Virheellisestä talvivalmistelusta johtuvat vauriot (puskurijousen vaaheet).
11. Takuu ei tavallisesti kata tuotteita, joita pidetään kulutustarvikkeina, kuten mm. seuraavia:
 - akut
 - sähköjohdot
 - terästä ja teräkokooppaanit
 - hihnat
 - suodattimet
 - istukat ja työkalupidikkeet
12. Tietyissä tuotteissa saatava olla jonkun muun valmistajan komponentteja, kuten moottoreita tai voimansiirtolaitteita; tällaiset osat ovat asianmukaisen valmistajan takuukäytännön alaisia, paitsi silloin kun Greenworks Tools Europe GmbH suostuu hyväksymään vaatimukset mainitun valmistajan takuukauden ulkopuolella.
13. Tämä takuukäytäntö ei kata käytettyä hankittuja tuotteita.
14. Sellaisten varaosien asentaminen, vaihtaminen tai lisääminen, joita Greenworks Tools Europe GmbH ei ole toimitannut tai hyväksynyt.

Takuu

Vaadittaessa takuuhuoltoon mille tahansa tuotteelle tämän käytännön puitteissa on esitettävä alkuperäinen ostotosite. Luottokorttitiiliote ei riitä ostotositteeksi. Jos takuu alainen tapahtuma ilmenee, kuluttajan tulee välittömästi palauttaa tuote alkuperäiseen hankintapaikkaan ostotosiiteen kanssa. Laitte lähetetään keskushuoltoomme, jossa se tarkistetaan. Jos laitteessa havaitaan vika, se korjataan ja lähetetään takaisin kuluttajan osoitteeseen veloituksetta. Laitteet, joiden jälleennmyyntihinta on alle 100 euroa (ml. ALV), tavallisesti vaihdetaan uuteen.

Jos keskushuollossa havaitaan, että laitteessa ei ole vikaa, asiasta ilmoitetaan kuluttajalle, ja hänen on katettava korjauskulut.

Tämä takuukäytäntö saattaa muuttua ajoittain kattamaan uusien tuotteiden vaatimukset. Tuorein takuukäytäntö on saatavilla osoitteessa www.greenworkstools.eu.

SZAVATÓSSÁGI IDŐ

Minden új Greenworks Tools gép a vásárlás dátumától számított 2 éves, az alkatrészekre és a kivételézésre vonatkozó jótállással rendelkezik. A professzionális célra használt gépekre 30 napos jótállás vonatkozik, mivel a Greenworks Tools gépek elsődlegesen a barkácsoló fogyasztók számára készültek. Ez a jótállás nem ruházható át.

KORLÁTOZÁSOK

Ez a jótállás csak a hibás alkatrészekre/részegységekre vonatkozik, és nem vonatkozik a következők miatt javításokra:

1. Normál kopás és elhasználódás.
2. Rutin finomhangolás és beállítás.
3. Nem megfelelő kezelés/rongálás/helytelen használat vagy hanyagság okozta károsodás.
4. Karbantartás hiánya miatt túlelmegeedés.
5. A szerelvények/kötőelemek karbantartás hiánya miatt kilazulás/leválása okozta károsodás.
6. Vízrel való tisztítás okozta károsodás.
7. Nem hivatalos Greenworks Tools szervizközpontokba szervizelt vagy javított gépek.
8. Rosszul összeszerelt vagy beállított gépek.
9. A gép helytelen használata okozta károsodás.
10. Helytelen töltesítés okozta károsodás (magasnyomású mosók)
11. A fogóalkatrészek tekintet elemekre nem vonatkozik a jótállásba, különösen, de nem kizárólag beleértve a következőket:
 - Akkumulátorok
 - Elektromos kábelek
 - Kések és késszerelvények
 - Szjak
 - Szűrők
 - Tokmányok és szerszámtartók
12. Bizonyos termékek tartalmazhatnak bizonyos összetevőket, pl. egy másik gyártótól származó motorokat, hajtóműveket, amelyekre a megfelelő gyártó jótállása vonatkozik, kivéve, ha az Greenworks Tools Europe GmbH beleegyezik, hogy átvállal az említett gyártó jótállási időtartamán kívüli feltételeket.
13. A használt termékekre a jelen garancia nem terjed ki.
14. Pótalkatrészek, cserealkatrészek vagy extra részegységek felszerelése, amelyeket nem a Greenworks Tools Europe GmbH szállított, illetve nem hagyott jóvá.

Jótállás

Bármely termékkel kapcsolatos bármilyen jótállási igényléséhez szükség van a vásárlás igazolására. A hitelkártya-kivonat nem elegendő a vásárlás igazolására. Az első jótállási eseménykor a fogyasztónak a vásárlást igazoló dokumentummal együtt vissza kell vinnie a terméket a vásárlás helyére. A gépet elszállítottuk a központi szervizelési intézményünkbe, ahol átvizsgáljuk. Ha a gép meghibásodása a jótállás hatálya alá tartozik, megjavítjuk, és a javítása után ingyenesen visszaküldjük a fogyasztó címére. Az addokkal együtt 100 eurónál kisebb értékű gépeket általában kicseréljük.

Ha a központi szervizelési intézményben kiderül, hogy a gép meghibásodására a jótállás nem vonatkozik, felhívjuk a fogyasztó figyelmét, hogy fizesse ki a javítás költségét.

Ezen jótállási feltételek időről időre változhatnak, hogy megfeleljen az új termékek igényeinek. A jótállási feltételek legfrissebb másolata megtalálható a www.greenworkstools.eu webhelyen.



Зáruční podmínky nástrojů Greenworks pro hobby zařízení



Гарантийные обязательства компании Greenworks Tools в отношении агрегатов для дома и строительства

DOBA ZÁRUKY

Všechna nová zařízení Greenworks Tools jsou dodávána s 2letou zárukou na díly a provoz od původního data zakoupení. Záruka 30 dnů je poskytována na zařízení používané profesionálně, protože nástroje Greenworks Tools jsou navrženy především k používání hobby spotřebiteli.

Tato záruka je nepřeveditelná.

OMEZENÍ

Tato záruka se vztahuje pouze na vadné díly nebo komponenty a netýká se oprav, které byly způsobeny:

1. Běžným opotřebením a nošením;
2. Rutinním seřizením a nastavením;
3. Škodami způsobenými nesprávnou manipulací, hrubým zacházením, nevhodným používáním nebo zanedbáním;
4. Přehřátím kvůli nedostatku údržby;
5. Poškozením z důvodu údržby, uvolněním upevňovacích prvků nebo rozpojením způsobeným nedostatečnou údržbou;
6. Poškozením způsobeným čištěním vodou;
7. Servisními pracemi nebo opravami přípravou na zimu (tlakové myčky);
8. Nesprávným sestavením nebo nastavením zařízení;
9. Poškozením způsobeným nesprávným používáním zařízení;
10. Poškozením způsobeným nesprávnou přípravou na zimu (tlakové myčky).
11. Na položky, které jsou považovány za spotřební díly, se normálně nevztahuje záruka, včetně, ale nikoli výhradně na:

- Baterie
- Elektrické kabely
- Čepele a sestavy čepele
- Pásy
- Filtry
- Skličidla a držáky nástrojů

12. Některé produkty mohou obsahovat součásti, jako jsou motory, převodovky od alternativního výrobce. Na tyto položky se budou vztahovat záruční podmínky příslušného výrobce vyjma těch případů, kde společnost Greenworks Tools Europe GmbH souhlasí s tím, že se zaručí za veškeré nároky mimo záruku uvedeného výrobce.

13. Tyto záruční podmínky se vztahují na použité zboží.

14. Záruka se nevztahuje na montáž náhradních dílů, výměnu nebo zvláštní komponenty, které nejsou dodávány nebo schváleny společností Greenworks Tools Europe GmbH.

Záruka

Nárokování záruky na výrobek v rámci těchto podmínek vyžaduje doklad od zakoupení. Výpis z kreditní karty se nepovažuje za dostatečný důkaz o zakoupení. Pokud nastane událost spojená s nárokováním záruky, v první řadě musí spotřebitel produkt vrátit do původního místa nákupu s dokladem o zakoupení. Zařízení bude zasláno do našeho centrálního servisního podniku, kde bude provedena jeho kontrola. Je-li zařízení vadné, bude bezplatně opraveno a zasláno zpět na adresu spotřebitele. Zařízení, jejichž maloobchodní cena byla menší nebo rovna 100 EUR včetně DPH, budou obvykle vyměněna.

Jestliže centrální servisní podnik zjistí, že stroj není vadný, pak bude spotřebitel na tuto skutečnost upozorněn a bude muset zaplatit za náklady na opravu.

Tyto záruční podmínky se mohou čas od času změnit, aby vyhovovaly potřebám nových výrobků. Kopie nejnovějších záručních podmínek bude k dispozici na webu www.greenworkstools.eu.

СРОК ГАРАНТИИ

Все новые агрегаты поставляются, в случае домашнего использования, с 2-летней гарантией от первоначальной даты покупки на запчасти и работу по ремонту, и 1 год на аккумуляторные батареи и, в случае коммерческого использования, с гарантией 90 дней от первоначальной даты покупки на запчасти и работу по ремонту.

На профессиональную технику 80Вольт и аккумуляторные ручные инструменты 24Вольт (отвертки, дрели, лобзики, циркулярная пила, гайковерты, фонарик, мульти-устройство) действует гарантия в 1 год. Эта гарантия не подлежит передаче.

ОГРАНИЧЕНИЯ

Настоящая гарантия распространяется только на дефектные части / компоненты и не охватывает ремонт, который потребовался как следствие:

1. Нормальной износа.
2. Плановой настройки или регулировки.
3. Ущерб, причиненный в результате неправильного обращения / ненадлежащего использования или пренебрежения.
4. Перегрев из-за отсутствия технического обслуживания.
5. Повреждения, вызванные разбалтыванием / отсоединением фитингов / крепежных деталей, из-за отсутствия технического обслуживания.
6. Повреждения, вызванные очисткой при помощи воды.
7. Агрегаты, обслуживание или ремонт которых проводился не авторизованными сервисными центрами компании GREENWORKS.
8. Агрегаты, неправильно собранные или отрегулированные.
9. Повреждения, вызванные неправильным использованием агрегата.
10. Ущерб, причиненный в результате неправильной подготовки к эксплуатации в зимний период (мощные устройства высокого давления).
11. Позиции, рассматриваемые в качестве расходных деталей, и обычно не покрываемые гарантией, включая, но не ограничиваясь, следующим:
 - Электрические кабели
 - Ножи и режущие полотна
 - Ремни
 - Фильтры
 - Зажимные устройства и держатели инструментов
12. Пожароопасные товары не подпадают под данные гарантийные обязательства.
13. Установка запчастей, сменных деталей или дополнительных компонентов, которые не поставляются компанией Greenworks Tools Europe GmbH, или не утверждены этой компанией.

Гарантия

Чтобы подать заявку на гарантийное обслуживание какого-либо продукта в рамках данных гарантийных обязательств, требуется доказательство первоначальной покупки. Доказательство покупки включает в себя одно из:

- Квитанция розничного продавца
- Счет, подтверждающий покупку в Интернете
- Копия свидетельства о регистрации продукта

Продукт необходимо зарегистрировать на сайте:

www.greenworkstools.ru

Выписка по кредитной карте не считается достаточным доказательством покупки. В первую очередь, при возникновении гарантийного случая потребитель должен обратиться в авторизованный сервис, или к импортеру, указанных в инструкции, или на сайте www.Greenworkstools.eu с соответствующим доказательством покупки. Агрегат будет отправлен в наш центральный сервисный центр и там проведена проверка. Если будет установлено, что агрегат неисправен, то он будет бесплатно отремонтирован. Агрегаты, которые продаются в розницу менее чем за 7 000 рублей, включая налоги с продаж, как правило, подлежат замене. Если установлено, что агрегат не является не гарантийным случаем, то потребителю будет предложено оплатить ремонт.

Настоящие гарантийные обязательства подлежат периодическим изменениям, чтобы удовлетворить потребности новой продукции. Копия последней редакции гарантийных обязательств будет доступна на сайте www.greenworkstools.eu и на русскоязычной версии сайта www.greenworkstools.ru.

Адрес сервисной и гарантийной службы в России:

Горячая линия: +74997132292

Россия, Москва, 2-й Грайвороновский проезд 48

Техносервис

Проходная завода «Сатурн»

ИП Осипян

+74997132292



Politica de garanție a uneltelor Greenworks pentru aparate de bricolaj



Zasady gwarancji firmy Greenworks Tools w zakresie urządzeń wykorzystywanych amatorsko

PERIOADA DE GARANȚIE

Toate aparatele noi Greenworks Tools sunt furnizate cu o garanție a pieselor și de lucru de 2 ani de la data achiziționării. O garanție de 30 zile este disponibilă pentru aparatele folosite în mod profesional. Întrucât aparatele Greenworks Tools sunt proiectate în principal a fi folosite de consumatori pentru lucrări de bricolaj. Această garanție nu este transferabilă.

LIMITĂRI

Această garanție se aplică doar la piesele/componentele defecte și nu acoperă reparațiile datorate:

1. Uzurii și folosirii normale.
2. Reglării sau ajustării de rutină.
3. Deteriorării cauzate de manipularea incorectă/abuzul/întreținutarea greșită sau neglijenței.
4. Supraincălzirii datorate lipsei de întreținere.
5. Deteriorării datorate slăbirii/desprinderii prin lipsa întreținerii a gamuturilor/șuruburilor.
6. Deteriorării cauzate de curățarea cu apă.
7. Aparatelor servise sau reparate la centre service neautorizate de Greenworks Tools.
8. Aparatelor incorect asamblate sau reglate.
9. Deteriorării cauzate de folosirea necorespunzătoare a aparatului.
10. Deteriorării cauzate de pregătirea necorespunzătoare pentru iarnă (aparate de spălat cu presiune)
11. Articolelor considerate ca fiind piese consumabile și care în mod normal nu sunt acoperite de garanție, incluzând dar nelimitându-se la:
 - Acumulatori
 - Cabluri electrice
 - Lame și ansamblu de lame
 - Curele
 - Filtre
 - Mandrine și suporturi unelte
12. Anumite produse pot conține componente precum motoare, transmisii de la alți producători, aceste articole vor fi subiect a politicii de garanție a acelor producători, cu excepția cazului când Greenworks Tools Europe GmbH este de acord să subscrie orice pretenții în afara perioadei de garanție a producătorului menționat.
13. Bunurile la mâna a doua nu sunt acoperite de această politică de garanție.
14. Fixarea pieselor de schimb, înlocuirea sau extra componentelor ce nu sunt furnizate sau aprobate de Greenworks Tools Europe GmbH.

Garanție

Pentru a revendica garanția asupra oricărui produs sub această politică este necesară o dovadă originală de achiziționare. Extrasul cardului de credit nu se califică a fi o dovadă suficientă de achiziționare. În cazul primei revendicări a garanției consumatorul trebuie să returneze produsul la locul original de achiziționare cu dovada de achiziție. Aparatul va fi trimis la centrul nostru service și va avea loc o inspecție a lui. Dacă aparatul se dovedește a fi defect va fi reparat și trimis la adresa consumatorului fără nicio taxă. Aparatele care în comerț costă mai puțin de 100 € incluzând taxele de vânzare, în general vor fi înlocuite.

Dacă service-ul central găsește că aparatul nu este defect din cauza lui, atunci consumatorul va fi anunțat că va trebui să plătească costul reparației.

Această politică de garanție se supune schimbării periodice pentru a se potrivi cu nevoile noilor produse. O copie a politicii de garanție cea mai recentă va fi disponibilă la www.greenworkstools.eu.

OKRES TRWANIA GWARANCJI

Wszystkie nowe urządzenia marki Greenworks Tools posiadają dwuletnią gwarancję na części i robociznę od dnia dokonania zakupu. W przypadku maszyn używanych w sposób profesjonalny, dostępna jest gwarancja 30-dniowa z uwagi na to, że narzędzia Greenworks Tools przeznaczone są przede wszystkim dla osób, które samodzielnie wykonują prace. Gwarancji nie można przenosić na inne osoby.

OGRANICZENIA

Gwarancja obejmuje wyłącznie uszkodzone części/komponenty i nie pokrywa napraw wynikłych z następujących przyczyn:

1. Normalne zużycie.
2. Rutynowa regulacja czy nastawa.
3. Uszkodzenia spowodowane przez nieprawidłową obsługę/nadmierną eksploatację/niewłaściwe użycie czy zaniedbanie.
4. Przegrzanie wskutek braku konserwacji.
5. Uszkodzenia spowodowane przez obciążowanie elementów złącznych/mocujących wskutek braku konserwacji.
6. Uszkodzenia spowodowane czyszczeniem z użyciem wody.
7. Maszyn serwisowane lub naprawiane przez centra serwisowe nieautoryzowane przez Greenworks Tools.
8. Urządzenia nieprawidłowo zmontowane lub wyregulowane.
9. Uszkodzenia spowodowane przez nieprawidłowe użytkowanie maszyn.
10. Uszkodzenia spowodowane niewłaściwym przygotowaniem do warunków zimowych (myjki ciśnieniowe).
11. Elementy uznawane za materiały eksploatacyjne zwykle nie podlegają gwarancji, należą tu między innymi:
 - Baterie
 - Przewody elektryczne
 - Ostrza i zespoły ostrzy
 - Pasy
 - Filtry
 - Chwytyki i uchwyty narzędziowe
12. Niektóre produkty mogą zawierać komponenty od innych producentów, jak silniki czy przekładnie, tego typu komponenty objęte są odpowiednią gwarancją oferowaną przez ich producenta, z wyjątkiem, gdy firma Greenworks Tools Europe GmbH oferuje gwarancję po upływie okresu gwarancji zapewnianej przez producenta.
13. Towary używane nie są objęte niniejszą gwarancją.
14. Montaż części zapasowych, wymiennych lub komponentów dodatkowych, które nie są dostarczone lub zatwierdzone przez firmę Greenworks Tools Europe GmbH.

Gwarancja

Aby złożyć reklamację w ramach gwarancji obejmującej produkt, wymagane jest przedstawienie dowodu zakupu. Wyciąg z karty kredytowej nie jest uznawany za wystarczający dowód zakupu. W przypadku składania reklamacji z tytułu gwarancji po raz pierwszy, klient zobowiązany jest zwrócić produkt do miejsca dokonania zakupu z dołączonym dowodem zakupu. Maszyna zostanie przesłana do centrum serwisowego celem wykonania przeglądu. W przypadku stwierdzenia winy po stronie maszyny, zostanie ona naprawiona i następnie nieodpłatnie przesłana na adres klienta. Maszyny sprzedawane po cenie detalicznej poniżej 100 euro z podatkiem VAT są na ogół wymieniane.

W przypadku, gdy klient serwisowo stwierdził brak winy po stronie maszyny, wtedy gwarant ponosi koszty naprawy.

Niniejsza gwarancja podlega okresowym zmianom celem dostosowania do nowych produktów. Najnowszą kopię gwarancji można uzyskać na stronie www.greenworkstools.eu.



Garancija podjetja Greenworks Tools za naprave za neprofesionalne uporabnike

GARANCIJSKI ROK

Vse nove naprave znamke Greenworks Tools imajo 2-letno garancijo za nadomestne dele in delo od prvotnega datuma nakupa. Na voljo je 30-dnevna garancija za naprave, ki se jih uporablja profesionalno, saj so naprave Greenworks Tools zasnovane predvsem za neprofesionalne uporabnike.

Ta garancija ni prenosljiva.

OMEJITVE

Ta garancija velja le za okvarjene dele/komponente in ne pokriva popravil, potrebnih zaradi:

1. Običajne obrabe.
2. Rutinske uravnave ali prilagoditve.
3. Škode zaradi nepravilnega ravnanja/zlorabe/napačne rabe ali zanemarjanja.
4. Pregretja zaradi pomanjkljivega vzdrževanja.
5. Škode, ki so jo povzročile napeljavne ali zaponke, zrahljane/odpadle zaradi pomanjkljivega vzdrževanja.
6. Škode, ki jo je povzročilo čiščenje z vodo.
7. Servisa ali popravila naprav na servisih, ki niso pooblašteni servisi podjetja Greenworks Tools.
8. Napačno sestavljenih ali prilagojenih naprav.
9. Škode zaradi nepravilne uporabe naprave.
10. Škode zaradi nepravilne priprave na zimo (tlačni čistilniki).
11. Delov, ki veljajo za potrošne, garancija običajno ne krije, kar med drugim vključuje:
 - baterije
 - električne kable
 - rezila in sklope rezil
 - jermene
 - filtre
 - vpenjala in orodna držala.
12. Določeni izdelki lahko vključujejo komponente, kot so motorji ali prenose moči drugega proizvajalca. Za te dele velja ustrezna garancija proizvajalca, razen v primerih, ko podjetje Greenworks Tools Europe GmbH soglaša, da bo krilo morebitne reklamacije zunaj garancijskega obdobja drugega proizvajalca.
13. Ta garancija ne krije rabljene opreme.
14. Nameščanja rezervnih, nadomestnih ali dodatnih komponent, ki jih ne dobavi ali odobri podjetje Greenworks Tools Europe GmbH.

Garancija

Za uveljavljanje garancije za vsak izdelek, ki ga krije ta garancijski list, je potrebno potrdilo o prvotnem nakupu. Izpisek plačil s kreditno kartico ne velja za potrdilo o nakupu. Pri prvem primeru uveljavljanja garancije mora potrošnik izdelek skupaj s potrdilom o nakupu vrniti na kraj nakupa. Naprava bo poslana v naše servisno središče, kjer jo bodo pregledali. Če je ugotovljeno, da gre za tovarniško napako, bodo napravo brezplačno popravili in vrnili na potrošnikov naslov. Naprave, ki se skupaj s prometnim davkom prodajajo za manj kot 100 EUR, bodo običajno zamenjane.

Če v servisnem središču ugotovijo, da ne gre za tovarniško napako, bodo potrošniku sporočili, da bo moral plačati stroške popravila.

Ta garancija se lahko občasno spreminja zaradi izpolnjevanja potreb novih izdelkov. Izvod najnovejše garancije bo dostopen na naslovu www.greenworkstools.eu.



Politika jamstva tvrtke Greenworks Tools za DIY strojeve

RAZDOBLJE JAMSTVA

Svi novi strojevi tvrtke Greenworks Tools isporučeni su s jamstvom od 2 godine na dijelove i rad od datuma kupovine. Jamstvo od 30 dana dostupno je za strojeve koji se profesionalno koriste kao Greenworks Tools jer su primarno namijenjeni za korištenje od strane DIY korisnika. Ovo jamstvo se ne može prenijeti.

OGRAIČENJA

Ovo jamstvo primjenjuje se samo na oštećene dijelove/komponente i ne pokriva popravke zbog:

1. Normalnog trošenja i habanja.
2. Rutinskog podešavanja.
3. Oštećenja uzrokovanih nepravilnim rukovanjem/zloupotrebom/pogrešnom upotrebom ili nemarom.
4. Pregrijavanjem zbog lošeg održavanja.
5. Oštećenja zbog toga jer pričvršni elementi postanu labavi/odspojeni zbog slabog održavanja.
6. Oštećenja uzrokovanih čišćenjem s vodom.
7. Servisiranja strojeva ili popravaka od strane servisnih centara koji nisu ovlašteni od tvrtke Greenwork Tools.
8. Strojevi su nepravilno sklopljeni ili podešeni.
9. Oštećenja uzrokovanih nepravilnim korištenjem stroja.
10. Oštećenja uzrokovanih nepravilnom vinterezizacijom (tlačne podloške)
11. Stavke koje se smatraju potrošnim dijelovima nisu pokrivene jamstvom, uključujući no ne ograničavajući se na:

- Baterije
- Električne kabele
- Oštrice i sklopove oštrica
- Remene
- Filtere
- Glave i držače alata

12. Određeni proizvodi mogu sadržavati komponente poput motora, prijenosa od drugog proizvođača, ove stavke bit će predmet odgovarajućeg jamstva proizvođača osim gdje se tvrtka Greenworks Tool Europe GmbH slaže potpisati bilo kakve tvrdnje izvan navedenog jamstvenog roka proizvođača.
13. Rabljena dobra nisu pokrivena ovim jamstvom.
14. Rezervni pričvršni elementi, zamjenske ili dodatne komponente koje nisu isporučene ili odobrene od strane tvrtke Greenworks Tools Europe GmbH.

Jamstvo

Za potvrdu jamstva na bilo koji proizvod pod ovom izjavom potreban je dokaz originalne kupovine. Izvadak od kreditne kartice nije dovoljan za dokaz o kupovini. Na prvaj instanci kada dođe do korištenja jamstva korisnik treba vratiti proizvod na mjesto kupovine proizvoda s dokazom o kupovini. Stroj treba poslati u naš centralni servis i izvršiti provjeru. Ako se pronađe da je stroj u kvaru bit će popravljen i vraćen natrag na adresu korisnika bez naknade. Strojevi čiji je popravak manji od 100 eura uključujući poreze općenito se zamjenjuju.

Ako centralni servis pronađe da stroj nije u kvaru, korisnik plaća trošak popravka.

Ovo jamstvo podložno je promjeni kako bi se uskladilo s potrebama proizvoda. Kopija najnovijeg jamstva dostupna je na stranici www.greenworkstools.eu.



Greenworks Tools kodukasutuseks ette nähtud seadmete (DIY) garantiieeskiiri

GARANTIAEG

Kõikidele Greenworks Toolsi uute seadmete osadele ja töölusele antakse 2-aastane garantiid, mis hakkab kehtima ostukuupäeval. Kui seadmeid kasutatakse kutselise kasutaja poolt ärilisel eesmärgil, antakse 30-päevane garantiid, sest Greenworks Tools seadmed on ette nähtud põhiliselt kodukasutuseks (DIY).
Garantiid ei ole üle kantav.

PIIRANGUD

See garantiid on rakendatav ainult nõuetekohaselt mittetöötavatele detailidele/osadele ja ei ole rakendatav järgmistel juhtudel.

1. Loomulik kulumine.
2. Tavapärase häälestamine ja reguleerimine.
3. Vigastus on põhjustatud väärist käsitsemisest, mittesihhparasest kasutamisest, valest kasutamisest või hooletusest.
4. Puudulikust hooletusest tingitud ülekuumenemine.
5. Puudulikust hooletusest tingitud vigastus, mille puhul liitmikud või kinnitid on lõtvunud või eemaldunud.
6. Veega pesemisest tingitud vigastus.
7. Seadmeid pole hooldatud ja teinudatud Greenworks Toolsi poolt heaks kiidetud hoolduskeskustes.
8. Seadmed on valesti kokku pandud või reguleeritud.
9. Seadme väärikasutamisest tingitud vigastus.
10. Talveks ette valmistamata jätmisest tingitud vigastus (kõrgsurvepesuritel).
11. Tavaline garantiid ei kehti alpool loetletud kuluvatele osadele, kuid mitte ainult:
 - akud,
 - elektriikaablid,
 - lõiketerad ja lõiketerade koostud,
 - veorihmad,
 - filtriid,
 - kinnituspadrunid ja tööstahoidikud.
12. Seadmetes leiduvate teise tootja osadele, nagu mootorid, käigukastiid, kehtib vastava tootja garantiieeskiiri, mille kohustused tagab Greenworks Tools Europe GmbH ka väljaspool selle teise tootja garantiiaega.
13. See garantiieeskiiri ei kehti teise kasutusringi seadmetele.
14. Seadmele on paigaldatud varuosad, asenduosad või lisaosad, mis ei ole tarnitud või heaks kiidetud Greenworks Tools Europe GmbH poolt.

Garantiid

Iga selle garantiieeskiirjaga rakenduva seadme garantiid aluseks on ostu originaaldokument. Ostu ei saa lõendada krediitkaardi väljavõttega. Garantiidjuhtumil korral tuleb kliendi esmalt tagastada seade ostukohta koos ostu tõestava dokumendiga. Seade saadetakse meie kesksesse teenindusasutusse, kus tehakse selle üle vaatus. Kui tuvastatakse seadme rikkisolek, siis see parandatakse ja saadetakse tagasi kliendi aadressile tasuta. Kui seadme jäehind koos käibemaksuga on vähem kui 100 eurot, siis see tavaliselt asendatakse.

Kui meie keskses teeninduskeskuses garantiida kaetud riket ei leita, siis teavitatakse klienti, et tal tuleb tasuda remondi maksumus.

Garantiieeskiirja võidakse aeg-ajalt muuta, et seda kohandada uute toodete vajadustele. Garantiieeskiirja viimane versioon on saadaval veebilehel www.greenworkstools.eu.



„Greenworks Tools“ bultinēs paskirties jrenginiū garantijos taisykles

GARANTIJOS LAIKOTARPIS

Visi nauji „Greenworks Tools“ jrenginiai yra tiekiami su 2 metų garantija dalimis ir darbu, kuri galioja nuo pradinio įsigijimo dienos. Jeigu jrenginiai naudojami profesionaliam darbu, jiems galioja 30 dienų garantija, nes „Greenworks Tools“ gaminiai yra skirti visų pirma buitiniams naudotojams. Ši garantija yra neperduodama.

APRIBOJIMAI

Ši garantija galioja tik defektuotoms dalims ar komponentams ir nėra taikoma remontui, kurio prireikia dėl:

1. įprasto nusidėvėjimo;
2. rutininio derinimo ar regulavimo;
3. žalos, kuri buvo padaryta netinkamai kilnojant, naudojant, piktnaudžiaujant arba elgiantis aplaidžiai,
4. jrenginių perkaitus dėl techninės priežiūros stokos;
5. žalos, kuri atsirado atsipalaidavus arba atitrūkus detalėms ar tvirtinimo elementams, nes nebuvo atliekama techninė priežiūra;
6. žalos, kuri buvo padaryta plaunant vandeniū;
7. jrenginių priežiūros arba remonto darbus atliko asmenys, kurie nėra įgalioti „Greenworks Tools“ serviso centrai;
8. netinkamo jrenginių surinkimo arba regulavimo;
9. žalos, kuri buvo padaryta netinkamai naudojant jrenginį;
10. žalos, kuri buvo padaryta dėl netinkamo paruošimo žiemai (slėginiai plautuvai).
11. Dalykams, kurie laikomi vartojimo reikmenimis, garantija paprastai netaikoma, o tokiais reikmenimis be kita ko laikomi:
 - akumulatoriai;
 - elektros laidai;
 - ašmenys ir ašmenų komplektai;
 - diržai;
 - filtri;
 - griebtuvai ir įrankių laikikliai.
12. Tam tikrose gaminiuose gali būti komponentų, pavyzdžiui, varikliū ar transmisijū, kuriuos pagamino kitas gamintojas. Šiems komponentams bus taikomos atitinkamo gamintojo garantinės taisyklės, išskyrus tuos atvejus, kai „Greenworks Tools Europe GmbH“ sutinka apsiimti nagrinėti pretenzijas, pateiktas ne per minėto gamintojo garantinį laikotarpį.
13. Ši garantija nėra taikoma perparduotiems gaminiams.
14. Garantiija nėra taikoma sumontuotoms atsarginėms, pakaitinėms arba papildomoms dalims, kuriū „Greenworks Tools Europe GmbH“ netiekia arba nėra patvirtinusi.

Garantiid

Norint pagal šias taisykles pateikti garantinę pretenziją dėl bet kurio gaminio, būtina pateikti šio gaminio pirminio įsigijimo įrodymą. Kredito kortelių išrašai nėra laikomi pakankamu įsigijimo įrodymu. Pirmą kartą įvykus garantiniam įvykiui, pirkėjas turi grąžinti gaminį į pirminio įsigijimo vietą ir pateikti įsigijimo įrodymą. Įrenginys bus nusiųstas į mūsų pagrindinį serviso centrą ir ten jis bus patikrintas. Jeigu bus nustatyta, kad įrenginys turi defektą, jis bus nemokamai suremontuotas ir pristatytas pirkėjo adresu. Įrenginiai, kuriū mažmeninės prekybos kaina kartu su pardavimo mokesčiais neviršija 100 eurū, paprastai yra pakeičiami naujais.

Jeigu pagrindinis serviso centras nustatys, kad įrenginys garantinį defektū neturi, tuomet pirkėjui bus pasiūlyta suremontuoti įrenginį už atitinkamą kainą.

Šios garantijos taisyklės laikui einant gali būti keičiamos, kad derintųsi su naujū gaminių ypatumais. Naujausią garantijos taisykliū versiją visada galima rasti adresu www.greenworkstools.eu.



GARANTIJAS PERIODS

Visas Greenworks Tools ierīces ir piegādātas ar 2 gadu garantiju daļām un aprīkojumiem, sākot no iegādes datuma. Profesionāli izmantotajām Greenworks Tools ierīcēm ir 30 dienu garantija, jo tās ir galvenokārt paredzētas izmantošanai DIY patērētājiem.

Garantija nav nododama tālāk.

IEROBEŽOJUMI

Šī garantija attiecas tikai uz bojātām daļām/komponentēm un neattiecas uz labojumiem saistībā ar:

1. Normāls nolietojums un pīsumi.
2. Ikdienas saskaņošana un pielāgošana.
3. Bojājumi, kurus izraisījusi nepareiza apiešanās/jaunprātīga izmantošana/nepareiza lietošana vai nolaidība.
4. Pārkaršana apkopes neveikšanas dēļ.
5. Bojājumi, kas radušies tādēļ, ka pielāgojumi/stiprinājumi kļuvuši vajīgi/atvienojušies apkopes neveikšanas dēļ.
6. Bojājumi, kas radušies tīrot ar ūdeni.
7. Ierīces apkopi vai labošanu veikuši Greenworks Tools neapstiprināti centri.
8. Ierīces nepareizi uzstādītas vai pielāgotas.
9. Bojājumus izraisījusi ierīces nepareiza lietošana.
10. Bojājumus izraisījusi ierīces nepareiza iezīmošana (spiediena mazgātājiem).
11. Sastāvdaļas, kas uzskatāmas par palīgmateriāliem parasti nesedz garantiju, tai skaitā, bet neaprobežojoties ar:
 - akumulatori
 - elektrības vadi
 - asmens un tā sastāvdaļas
 - siksnas
 - filtri
 - plātes un instrumentu turētāji
12. Noteiktas preces var saturēt komponentes kā dzinējus, transmisijas no dažādiem ražotājiem, šīs sastāvdaļas attieksies uz attiecīgā ražotāja garantijas politiku, izņemot, ja Greenworks Tools Europe GmbH piekrit izskatīt sūdzības ārpus ražotāja garantijas perioda.
13. Šī garantijas politika neattiecas uz lietotām precēm.
14. Greenworks Tools Europe GmbH nepiegādātu un neapstiprinātu rezerves, aizstājēj vai papildu komponentu pielāgošana.

Garantija

Lai izvairītu prasību par garantiju ikvienai precei saskaņā ar šo politiku, nepieciešams oriģināls pirkuma pierādījums. Kredītkartes pārskats nav uzskatāms par atbilstošu pirkuma pierādījumu. Pirmajā reizē, kad notiek uz garantiju attiecināms gadījums, preces lietotājam jā jātgriež oriģinālajā pirkuma vieta, kopā ar pirkuma pierādījumu. Ierīce tiks nosūtīta uz mūsu centrālo pakalpojumu centru, lai veiktu pārbaudi. Ja noskaidrosies, ka ierīce ir defekta, tā tiks salabota un nosūtīta atpakaļ preces lietotājam bez maksas. Ierīces, kuras pārdo par mazāk nekā 100€, tai skaitā pārdošana nosodki, tiks nomainītas pilnībā.

Ja centrālo pakalpojumu centrs noskaidros, ka ierīcei nav defekta, par to paziņos preces lietotājam, kuram būs jāmaksā par labošanu.

Šī garantijas politika var laiku pa laikam mainīties, lai pielāgotos jaunai preču vajadzībām. Jaunākās garantijas politikas kopija ir pieejama www.greenworkstools.eu.



ZĀRUČNĀ DOBA

Všetky stroje společnosti Greenworks Tools sa dodávajú s 2-ročnou zárukou na diely a vypracovanie od dátumu zakúpenia. Pre stroje používané profesionálne je dispozícií je 30-dňová záruka, keďže stroje Greenworks Tools sú určené primárne na použitie zákazníkmí v domácich dielnach.

Táto záruka je neprenosná.

OBMEDZENIA

Táto záruka platí len na chybné diely/komponenty a nepokryva opravu dôsledkom:

1. Bežného opotrebovania.
2. Bežného nastavovania alebo úpravy.
3. Škôd v dôsledku nesprávnej manipulácie/zlého zaobchádzania/nesprávneho používania alebo nebalosti.
4. Prehriatia v dôsledku nedostatočnej údržby.
5. Škôd v dôsledku uvoľnenia/odpojenia armatúr/upínadiel pri nedostatočnej údržbe.
6. Škôd spôsobenými čistením vodou.
7. Strojov servisovaných alebo opravených v servisných centrách neautorizovaných spoločností Greenworks Tools.
8. Strojov nesprávne zmontovaných alebo nastavených.
9. Škôd spôsobených nesprávnym používaním stroja.
10. Škôd spôsobených nesprávnym otužovaním (tlakové podložky)
11. Položky považované za spotrebné diely nie sú bežne pokryté touto zárukou, napríklad:
 - Akumulatory
 - Elektrické káble
 - Ostria a zostavy ostrí
 - Remene
 - Filtre
 - Sklučovadlá a držiaky nástrojov
12. Určité produkty môžu obsahovať komponenty, napríklad motory, prevodovky od alternatívneho výrobcu a tieto položky budú podliehať záručným podmienkam príslušného výrobcu, okrem prípadov, kedy spoločnosť Greenworks Tools Europe GmbH súhlasí, že prijíma akékoľvek nároky mimo uvedenej záručnej doby výrobcu.
13. Tovary z druhej ruky nie sú pokryté týmito záručnými podmienkami.
14. Inštalácie náhradných dielov alebo extra komponentov, ktoré nie sú dodané alebo schválené spoločnosťou Greenworks Tools Europe GmbH.

Záruka

Na nárokovaní sa záruky na ľubovoľný produkt podľa týchto podmienok je potrebný oriģinálny doklad o zakúpení. Výpis z kreditnej karty nie je dostatočný doklad o zakúpení. Pri prvom výskyte záručnej udalosti musí zákazník vrátiť produkt na pôvodnom mieste zakúpenia s príslušným dokladom o zakúpení. Stroj bude odoslaný do nášho centrálneho servisného zariadenia a bude vykonaná kontrola. Ak sa zistí, že je stroj chybný, bude bezplatne opravený a odoslaný späť na adresu zákazníka. Všeobecne platí, že stroje, ktoré stoja menej ako 100 € vrátane DPH, budú vymenené.

Ak centrálne servisné zariadenie zistí, že stroj nie je chybný, zákazníkovi bude oznámené, že musí zaplatiť náklady opravy.

Tieto záručné podmienky sa môžu občas zmeniť ako prispôbenie potrebám našich nových produktov. Kópia najnovších záručných podmienok sa nachádza na adrese www.greenworkstools.eu.



Гаранционни правила на Greenworks Tools за самоделни машини

ПЕРИОД НА ГАРАНЦИЯТА

Всички машини на Greenworks Tools се предоставят с 2-годишна гаранция за сервизна дейност и резервни части, считано от датата на закупуване на продукта. Предоставя се само 30-дневна гаранция за професионално използваните машини, защото продуктите на Greenworks Tools са предназначени предимно за клиенти, работещи със самоделни машини.

Настоящата гаранция не може да се прехвърля.

ОГРАНИЧЕНИЯ

Настоящата гаранция е валидна само за дефектни части/компоненти и не покрива ремонти, породени от:

1. Нормално износване и амортизация.
2. Рутинни настройки или дейности по регулиране.
3. Повреди, причинени от неправилно боравене/злоупотреба/грешно използване или проява на небрежност.
4. Прегряване поради лоша поддръжка.
5. Повреди поради разхлабени/разкачени снадки или скрепителни елементи в следствие на лоша поддръжка.
6. Повреди, причинени в следствие на почистване с вода.
7. Машини, обслужвани или ремонтирани от сервизни центрове, които не са оторизирани от Greenworks Tools.
8. Машини, които са сглобени или регулирани неправилно.
9. Повреди, породени от неправилно боравене с машината.
10. Повреди, породени от неправилно зазимяване (водоструйки)
11. Елементи, които се считат за консумативи, но обикновено не се покриват от гаранцията, включително (но не само):

- Батерии
- Електрически кабели
- Остриета и комплекти остриета
- Ремъци
- Филтри
- Патронници и държачи за инструменти

12. Някои продукти могат да съдържат компоненти (например двигатели, трансмисии) от други производители – за тези елементи са в сила гаранционните условия на съответния производител освен в случаите, когато Greenworks Tools Europe GmbH се съгласи да покрие щетите, които не се покриват от гаранционния период на този производител.

13. Стоки втора употреба не се покриват от настоящата гаранция.

14. Монтирането на резервни части, заместващи или допълнителни компоненти, които не са предоставени или одобрени от Greenworks Tools Europe GmbH.

Гаранция

За предявяване на гаранционен иск за даден продукт трябва да се предостави доказателство за първоначалното му закупуване.

Извлеченията от кредитни карти не представляват валидно доказателство за закупуване. При първото възникване на условие, позволяващо предявяване на гаранционен иск, клиентът трябва да занесе продукта на мястото на неговото първоначално закупуване, където трябва да предостави доказателство за закупуването.

Машината ще бъде изпратена до нашия главен сервизен център, където ще бъде извършена инспекция. Ако се установи фабричен дефект по машината, тя ще бъде безплатно ремонтирана и изпратена обратно на адреса на клиента. Машините на пазарна стойност под 100 евро (вкл. данък продажба) обикновено ще бъдат подменени с нови.

Ако нашият главен сервизен център не установи фабрични дефекти по машината, клиентът ще бъде уведомен, че той ще трябва да заплати разходите по ремонта на продукта.

Настоящите гаранционни правила могат да бъдат променяни периодично, за да бъдат актуално адаптирани към новите продукти. Копие на най-актуалните гаранционни правила е налично на адрес www.greenworkstools.eu.