

# ИНСТРУКЦИЯ ПО ЭКСПЛУАТАЦИИ



КРАСКОРАСПЫЛИТЕЛИ РУЧНЫЕ  
ПНЕВМАТИЧЕСКИЕ

**162A2      162C**

## НАЗНАЧЕНИЕ И ПРИМЕНЕНИЕ:

Краскораспылитель предназначен для нанесения лакокрасочных материалов с вязкостью до 50 с по вискозиметру FORD 4.

Модели **Garage** серии 162 прекрасно подходят для выполнения всех типов окрасочных работ по металлу, пластику, дереву, коже, керамике.

Срок службы инструмента 3 года.

*Инструмент для непрофессионального использования!*

*Используйте краскораспылитель строго по назначению!*

## 1. ТЕХНИЧЕСКИЕ ХАРАКТЕРИСТИКИ:

Модель	162A2	162C
Максимально допустимое давление	6 атм.	
Рекомендуемое рабочее давление	4-5 атм.	
Расход воздуха	75-280 л/мин	
Расход краски	110-230 мл/мин	
Расстояние до окрашиваемой поверхности	110-250 мм	
Диаметр сопла	1,5 мм	
Положение и крепление бачка	Верхнее, резьба	Нижнее, резьба
Объем бачка	500 мл	1000 мл
Воздушное соединение	Байонетное (тип 47A) / Быстросъемное (тип 113)	

## 2. КОМПЛЕКТАЦИЯ

- Краскораспылитель с соплом 1,5 мм – 1 шт
- Бачок – 1 шт
- Паспорт изделия – 1 шт
- Индивидуальная упаковка – 1 шт

## 3. ПОДГОТОВКА К РАБОТЕ И ПОРЯДОК РАБОТЫ

Для достижения наилучшего результата следует выполнять следующие требования:

**3.1** Краскораспылитель перед поставкой обрабатывают антикоррозионным раствором, поэтому перед вводом в эксплуатацию его необходимо промыть растворителем;

**3.2** Проверить прочность затяжки всех резьбовых соединений;

**3.3** По возможности использовать магистраль подачи воздуха диаметром не менее 8 мм;

**3.4** Убедитесь в том, что подаваемый воздух очищен от водомасляного конденсата, воды, масла и др. загрязнений при помощи фильтров и сепараторов (влагомаслоотделителей).

**3.5** Фильтруйте краску перед использованием;

**3.6** Вязкость краски - следуйте рекомендациям производителя краски;

**3.7** Следите по манометру, входное давление должно находиться в пределах 2-4 атм.;

**3.8** Расстояние от сопла пистолета до окрашиваемой поверхности 110-250 мм;

**3.9** Струя краски должна быть постоянно перпендикулярна окрашиваемой поверхности, краска должна наноситься горизонтальными движениями. Любое нарушение этих условий ведет неравномерному окрашиванию (см. рис 1).



*Рис.1 Положение оператора и направление движения краскопультотом*

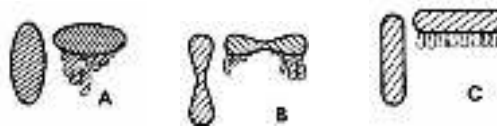
**3.10** Форма факела должна соответствовать поз. С (см. рис.2).

А - низкое давление, густая краска, излишек продукта;

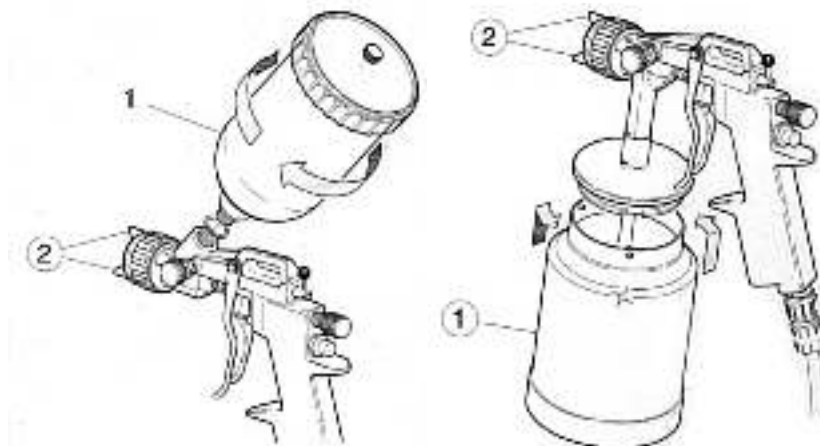
В - высокое давление, низкая вязкость краски, недостаточное количество продукта;

С – нормально.

Для достижения формы «С» пятна отрегулировать подачу продукта винтом хода иглы (см. рис 4), давление воздуха на входе редуктором компрессора и поток воздуха в боковых выступах (рис.3, поз. 2) крышки, а также винтом-регулятором, регулирующим форму факела (см. рис.4).



*Рис.2 Форма полученного пятна*



*Рис.3*



*Рис. 4 Регулировки краскораспылителя*

#### **4. МЕРЫ БЕЗОПАСНОСТИ**

Для обеспечения безопасности работы с краскораспылителем необходимо соблюдать следующие меры безопасности:

- 4.1** К работе с краскораспылителем должны допускаться лица, ознакомленные с настоящей инструкцией, обеспеченные спецодеждой и другими средствами индивидуальной защиты (респираторы, ботинки, перчатки);
- 4.2** Краскораспылитель должен быть соединен с линией сжатого воздуха (компрессором) посредством гибкого шланга, выдерживающим условное давление не менее 6 атм;
- 4.3** Воздушный шланг в местах соединений должен быть прочно закреплен во избежание срыва под давлением воздуха;
- 4.4** Давление сжатого воздуха на распыление должно контролироваться по манометру, установленному на линии подачи воздуха в краскораспылитель. Его величина не должна превышать рекомендуемых значений;
- 4.5** Запрещается направлять краскораспылитель на себя или других людей. Перед каждым ремонтом краскораспылитель должен быть отключен от линии подачи воздуха;
- 4.6** При окраске вблизи изделий не должно быть источников легкого воспламенения (открытое пламя, зажженная сигарета, взрыво-незащищенные лампы и т. д.);
- 4.7** Не направляйте струю из краскораспылителя на людей и животных;
- 4.8** Не превышайте установленных значений давления;
- 4.9** Перед разборкой и промывкой оборудования отсоедините краскораспылитель от системы сжатого воздуха;
- 4.10** Не используйте растворители на основе дихлорэтана (этилтрихлорид и т.п.), кислоты и щелочи, могущие вступить в химическую реакцию с материалом краскораспылителя;
- 4.11** Все работы внутри помещений должны проводиться в окрасочных камерах или на рабочих местах, оборудованных местной вытяжной вентиляцией;
- 4.12** При работе следует соблюдать все установленные правила по технике безопасности, охране труда и противопожарной защите, регламентируемые требованиями ГОСТ 12. 3. 002-75, типовых правил пожарной безопасности для промышленных предприятий, утвержденных ГУПО МВД, санитарных правил при окрасочных работах с применением ручных распылителей, утвержденных Минздравом.

## 5. ТЕХНИЧЕСКОЕ ОБСЛУЖИВАНИЕ

- 6.1** После прекращения работы краскораспылитель и его внутренние каналы, соприкасающиеся с ЛКМ, необходимо тщательно промыть растворителем;
- 6.2** Воздушную головку промыть растворителем и очистить кисточкой или щеточкой. Недопустимо весь краскораспылитель погружать в растворитель;
- 6.3** Загрязненные отверстия воздушной головки прочищать только неметаллическими предметами;
- 6.4** Подвижные части слегка смазывать.

## 6. ВОЗМОЖНЫЕ НЕИСПРАВНОСТИ И СПОСОБЫ ИХ УСТРАНЕНИЯ

Перечень возможных неисправностей, их причин и способов устранения указан в таблице:

п/п	Неисправности	Вероятные причины	Способы устранения
1	Подтекание ЛКМ из сопла при не нажатом курке.	Засорилось отверстие сопла. Износ наконечника иглы.	Промыть и прочистить отверстие сопла. Заменить иглу.
2	Подтекание ЛКМ через сальник запорной иглы.	Сильный износ сальника.	Подтянуть или заменить сальник.
3	При распылении наблюдается пульсация в факеле.	В верхнем стакане слишком мало ЛКМ, плохо затянуты головка или сопло.	Залить ЛКМ в стакан, затянуть головку и сопло.
4	При распылении факел имеет искаженную форму (отпечаток в виде капли, восьмерки)	Загрязнился кольцевой зазор воздушной головки, загрязнились боковые отверстия воздушной головки.	Прочистить отверстия воздушной головки.
5	При распылении на поверхность попадают капли ЛКМ.	Загрязнились отверстия воздушной головки, отверстие сопла.	Прочистить отверстия головки и сопла.
6	При распылении наблюдается прохождение пузырьков воздуха в стакане, ЛКМ «кипит».	Воздух поступает в стакан через каналы краски. Неплотно затянуто сопло.	Затянуть сопло.

## **7. ГАРАНТИИ ПРОИЗВОДИТЕЛЯ**

1. Гарантийный срок эксплуатации изделия составляет 6 месяцев со дня продажи, при условии соблюдения потребителем правил эксплуатации, хранения и транспортирования;
2. Все претензии по качеству будут рассмотрены только после проверки изделия в сервисном центре;
3. Условия гарантии предусматривают бесплатную замену деталей и узлов изделия, в которых обнаружен производственный дефект;
4. Гарантия не распространяется на расходные материалы, сменные насадки, навесное оборудование, а также на любые другие части изделия, имеющие естественный ограниченный срок службы (в том числе сопла, иглы, уплотнения), а также на дефекты, являющиеся следствием естественного износа;
5. Условия гарантии не предусматривают профилактику и чистку изделия, а также выезд мастера к месту эксплуатации изделия с целью его подключения, настройки, ремонта или консультаций;
6. Транспортные расходы не входят в объем гарантийного обслуживания.
7. Вместе с тем сервисный центр имеет право отказа от бесплатного гарантийного ремонта в следующих случаях:

- при отсутствии паспорта изделия, гарантийных талонов
- при неправильно или с исправлениями заполненном свидетельстве о продаже или гарантийном талоне
- при использовании изделия не по назначению или с нарушениями правил эксплуатации
- при наличии механических повреждений (трещины, сколы, следы ударов и падений, деформация корпуса, сетевого шнура, штепселя или любых других элементов конструкции)
- при наличии внутри агрегата посторонних предметов;
- при наличии признаков самостоятельного ремонта;
- при наличии признаков изменения пользователем конструкции изделия;
- при наличии загрязнений изделия как внутренних, так и внешних.

**Адрес и телефон центров технического обслуживания в Вашем регионе Вы можете узнать у продавца или на сайте <http://www.optimist-opt.ru/info/service/>.**

**Производитель:** TAIZHOU LUXI TOOLS CO., LTD. WENLING ECONOMIC DEVELOPMENT ZONE, WENLING, ZHEJIANG, CHINA.

**Импортер:** ООО «ВестТорг» 111024 г.Москва, 1-я ул. Энтузиастов д.12, стр.1.

**Эксклюзивный дистрибьютор:** ООО «Оптимист», (495) 783-02-02, [www.optimist-opt.ru](http://www.optimist-opt.ru)

**СВИДЕТЕЛЬСТВО О ПРОДАЖЕ**

**Уважаемый покупатель!**

**Убедитесь, что все разделы заполнены разборчиво и без исправлений**

<b>Изделие ITEM</b>	
<b>Модель MODEL</b>	
<b>Заводской номер SERIAL NUMBER</b>	
<b>Дата выпуска ISSUE DATE</b>	
<b>Дата продажи</b>	
<b>Фамилия и подпись продавца</b>	
<b>Печать фирмы продавца</b>	

**Изделие проверялось во всех режимах работы в моем присутствии:**

\_\_\_\_\_  
(подпись покупателя)

**Изделие не проверялось по причине:**

\_\_\_\_\_  
\_\_\_\_\_

\_\_\_\_\_  
(подпись продавца)

<p align="center"><b>Корешок ТАЛОНА №1</b> на ремонт пневмо инструмента GARAGE. Изъят «    » 201    г. Исполнитель</p>	<b>Гарантийный талон №1</b> на ремонт пневмоинструмента GARAGE	
	<b>Модель</b>	<b>Зав. номер</b>
	<b>Продано магазином</b>	
	(наименование, номер и адрес магазина)	
	<b>Дата продажи , ПЕЧАТЬ ( штамп )</b> магазина	
	<b>Личная подпись продавца</b>	
	<b>Выполненные работы:</b>	
	<b>Исполнитель</b>	
	(фамилия, имя, отчество)	<b>Владелец (подпись)</b>
(наименование предприятия выполнившего ремонт и его адрес)		
(должность и подпись руководителя, предприятия выполнившего ремонт)		
<p align="center"><b>Корешок ТАЛОНА №2</b> на ремонт пневмо инструмента GARAGE Изъят «    » 201    г. Исполнитель</p>	<b>Гарантийный талон №2</b> на ремонт пневмо инструмента GARAGE.	
	<b>Модель</b>	<b>Зав. номер</b>
	<b>Продано магазином</b>	
	(наименование, номер и адрес магазина)	
	<b>Дата продажи , ПЕЧАТЬ ( штамп )</b> магазина	
	<b>Личная подпись продавца</b>	
	<b>Выполненные работы:</b>	
	<b>Исполнитель</b>	
	(фамилия, имя, отчество)	<b>Владелец (подпись)</b>
(наименование предприятия выполнившего ремонт и его адрес)		
(должность и подпись руководителя, предприятия выполнившего ремонт)		



**ДЛЯ ЗАМЕТОК**