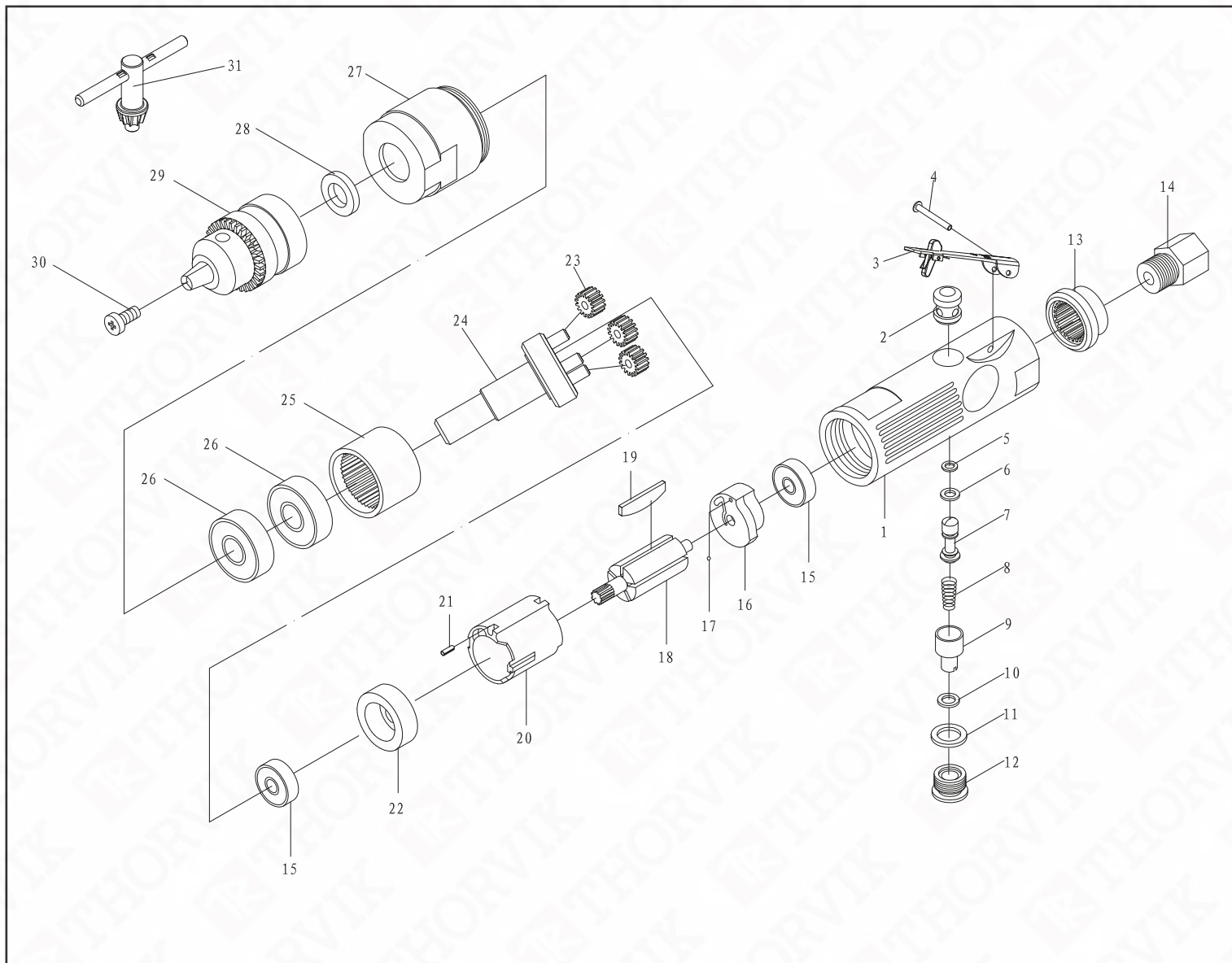


## SAD2500 Дрель пневматическая прямая 2500 об/мин., патрон 1-10 мм



№ рис.	Артикул	Наименование	Кол-во, шт.
1	WFD-1054-01	Корпус	1
2	WFG-1310-02	Втулка седла клапана	1
3	WFG-1310-03	Клавиша механизма пуска	1
4	GB/T873-86 3x24	Штифт клавиши механизма пуска 3x24 мм	1
5	JB/T6559-1993 4.8x1.6	Кольцо уплотнительное клапанного механизма 4.8x1.6 мм	1
6	JB/T6559-2007 5.6x1.8	Кольцо уплотнительное клапанного механизма 5.6x1.8 мм	1
7	WFG-1310-04	Шток клапана	1
8	WFG-1310-05	Пружина клапанного механизма	1
9	WFG-1310-06	Втулка регулировки оборотов двигателя	1
10	O RING 7.0x2.0	Кольцо уплотнительное 7.0x2.0 мм	1
11	O RING 12.0x3.0	Кольцо уплотнительное 12.0x3.0 мм	1
12	WFG-1310-07	Гайка клапанного механизма	1
13	WFG-1310-08	Муфлер	1
14	WFG-1310-09	Штуцер	1
15	GB/T276-1994 626-2Z	Подшипник 626-2Z	2
16	WFG-1310-10	Крышка задняя пневматического двигателя	1

№ рис.	Артикул	Наименование	Кол-во, шт.
17	GB/T308-2002 Ø2.5	Шарик стальной Ø 2.5 мм	1
18	WFD-1050-11	Ротор пневматического двигателя	1
19	WFG-1310-12	Лопасты ротора двигателя пневматического двигателя	5
20	WFG-1310-13	Статор пневматического двигателя	1
21	GB/T879.2-2000 2.0x6.0	Штифт 2.0x6.0 мм	1
22	WFD-1055-04	Крышка передняя пневматического двигателя	1
23	WFD-1050-16	Сателит	3
24	WFD-1050-17	Водило	1
25	WFD-1050-18	Коронная шестерня	1
26	GB/T276-1994 6201-2Z	Подшипник 6201-2Z	2
27	WFD-1054-02	Гайка накидная	1
28	WFD-1050-20	Шайба	1
29	BQ04A-01-B01	Патрон трехлапчатый 1-10 мм, 3/8"	1
30	Screw M5x18 LH	Винт с левой резьбой M5x18	1
31	BQ05-01-01	Ключ для патрона трехлапчатого	1