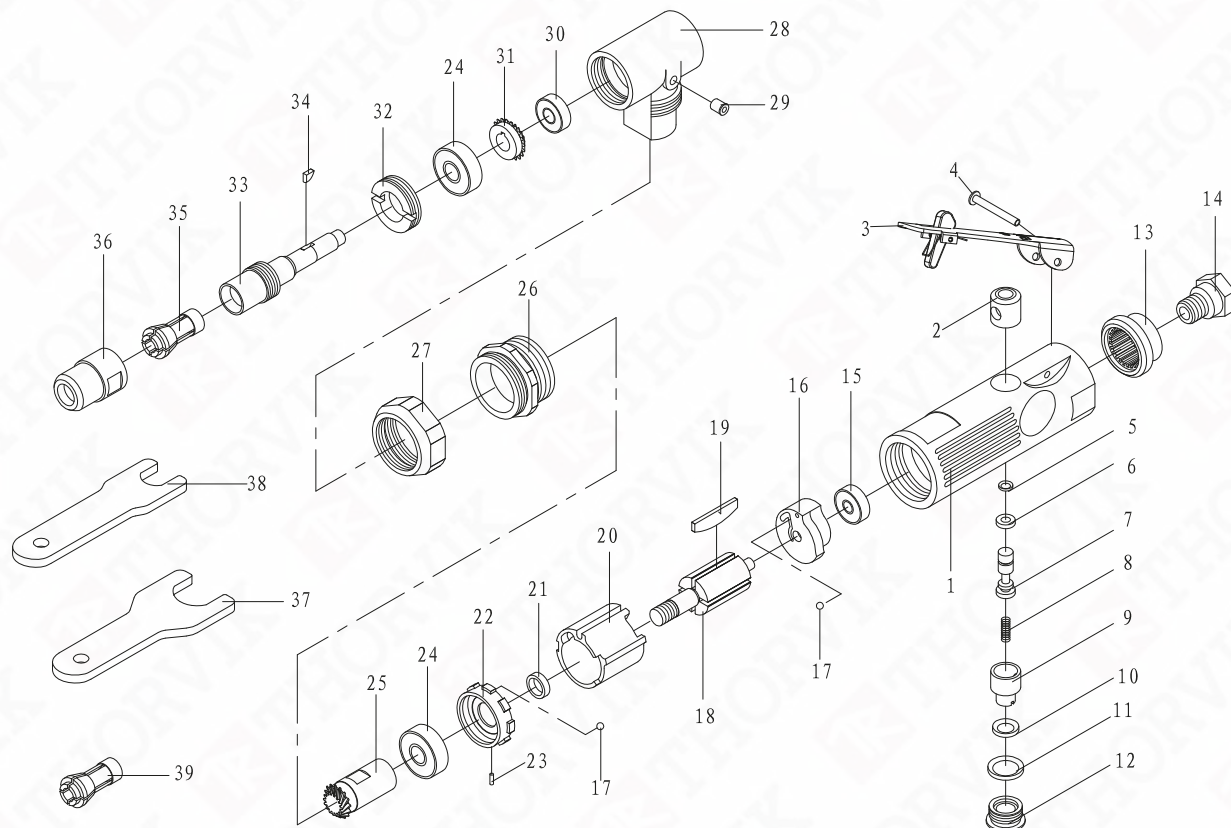


AADG6020 Бормашинка пневматическая угловая 20000 об/мин., патрон 6 мм, L-157 мм



№ рис.	Артикул	Наименование	кол-во, шт.
1	WFG-1015-01	Корпус	1
2	WFG-1210-02	Втулка седла клапана	1
3	WFG-1210-03	Клавиша механизма пуска	1
4	GB/T873-86 3x24	Штифт клавиши механизма пуска 3x24 мм	1
5	O RING 3.3x1.5	Кольцо уплотнительное клапанного механизма 3.3x1.5 мм	1
6	JB/T6659-1993 4x2	Кольцо уплотнительное клапанного механизма 4.0x2.0 мм	1
7	WFG-1210-04	Шток клапана	1
8	WFG-1210-05	Пружина клапанного механизма	1
9	WFG-1210-06	Втулка регулировки оборотов двигателя	1
10	O RING 7.0x2.0	Кольцо уплотнительное 7.0x2.0 мм	1
11	O RING 11.2x2.4	Кольцо уплотнительное 11.2x2.4 мм	1
12	WFG-1210-07	Гайка механизма регулировки оборотов	1
13	WFG-1210-08	Муфлер	1
14	WFG-1210-09	Воздухозаборник	1
15	GB/T276-1994 696-2Z	Подшипник GB/T276-1994 696-2Z	1
16	WFG-1210-10	Задняя крышка пневматического двигателя	1
17	GB/T308-2002 Ø2.5	Шарик стальной Ø 2.5 мм	2
18	WFG-1210-12	Ротор пневматического двигателя	1
19	WFG-1210-11	Лопасты ротора двигателя пневматического двигателя	4
20	WFG-1210-13	Статор пневматического двигателя	1

№ рис.	Артикул	Наименование	кол-во, шт.
21	WFG-1210-14	Шайба	1
22	WFG-1015-02	Крышка передняя пневматического двигателя	1
23	GB/T119.1-2000 1.5x5	Штифт 1.5x5 мм	1
24	GB/T276-1994 608-2Z	Подшипник GB/T276-1994 608-2Z	2
25	WFG-1015-03	Коническая шестерня	1
26	WFG-1015-04	Втулка резьбовая переходная	1
27	WFG-1015-05	Гайка накидная	1
28	WFG-1015-06	Корпус редуктора угловой	1
29	WFG-1015-07	Тавотница	1
30	R4-2Z	Подшипник R4-2Z	1
31	WFG-1015-08	Коническая шестерня	1
32	WFG-1015-09	Стопорная шайба	1
33	WFG-1015-10	Шпиндель	1
34	WFG-1015-11	Шпонка	1
35	BQ04A-01-01	Цанга 1/4" (6 мм)	1
36	WFG-1210-19	Патрон цанговый	1
37	WFG-1210-20	Ключ цангового патрона большой	1
38	WFG-1210-21	Ключ цангового патрона малый	1
39	BQ04A-01-03	Цанга 1/8" (3 мм)	1