



BD-3

ТОКАРНЫЙ СТАНОК

Язык: **RUS**

Паспорт станка



JPW Tools AG, Tämperlistrasse 5, CH-8117 Fällanden, Switzerland

www.jettools.com

Импортер и эксклюзивный дистрибьютор в РФ:

ООО «ИТА-СПб»

Санкт-Петербург, ул. Софийская д.14, тел.: +7 (812) 334-33-28

Представительство в Москве: ООО «ИТА-СПб»

Москва, Переведеновский переулок, д. 17, тел.: +7 (495) 660-38-83

8-800-555-91-82 бесплатный звонок по России

Официальный вебсайт: www.jettools.ru Эл. Почта: neo@jettools.ru

Made in China /Сделано в Китае

50000080M

Июль-2017



Декларация о соответствии ЕС

Изделие: Токарный станок по металлу

BD-3

Артикул: 5000080M

Торговая марка: JET

Изготовитель:

Компания JPW (Tool) AG, ул. Темперлиштрассе 5, CH-81 17 Фелланден, Швейцария

Настоящим мы заявляем под свою полную ответственность,
что данный продукт соответствует нормативным требованиям:

*2006/42/ЕС Директива о механическом оборудовании

*2004/108/ЕС Директива по электромагнитной совместимости

*2006/95/ЕС Директива ЕС по низковольтному электрооборудованию

* 2011/65/ЕС Директива ЕС по ограничению использования опасных веществ

проект выполнен в соответствии со стандартами

** EN 13898, EN 60204-1, EN 50370-1, EN 50370-2

Техническую документацию составил Хансйорг Бруннер, отдел управления продукцией



24 Февраля 2014 Эдуард Шарер, Генеральный директор

Компания JPW (Tool) AG, ул. Темперлиштрассе 5, CH-81 17 Фелланден, Швейцария

Инструкция по эксплуатации токарного станка BD-3

Уважаемый покупатель, большое спасибо за доверие, которое Вы оказали нам, купив наш новый станок серии JET. Эта инструкция разработана для владельцев и обслуживающего персонала токарного станка по металлу модели **BD-3** с целью обеспечения надежного пуска в работу и эксплуатации станка, а так же его технического обслуживания. Обратите, пожалуйста, внимание на информацию этой инструкции по эксплуатации и прилагаемых документов. Полностью прочитайте эту инструкцию, особенно указания по технике безопасности, прежде чем Вы смонтируете станок, запустите его в эксплуатацию или будете проводить работы по техническому обслуживанию. Для достижения максимального срока службы и производительности Вашего станка тщательно следуйте, пожалуйста, нашим указаниям.

Данный станок является станком класса «хобби», и предназначен для индивидуального (бытового) применения, т. е. по своим конструктивным особенностям и техническим характеристикам станок не предназначен для использования на производстве. Если Вы планируете эксплуатировать станок в более производительных условиях, рекомендуем проконсультироваться с представителем продавца или сервисного центра JET о возможностях оборудования.

1. ГАРАНТИЙНЫЕ ОБЯЗАТЕЛЬСТВА JET

Компания JET стремится к тому, чтобы ее продукты отвечали высоким требованиям клиентов по качеству и стойкости. JET гарантирует первому владельцу, что каждый продукт не имеет дефектов материалов и дефектов обработки, а именно:

2 ГОДА ГАРАНТИИ JET В СООТВЕТСТВИИ С НИЖЕПЕРЕЧИСЛЕННЫМИ ГАРАНТИЙНЫМИ ОБЯЗАТЕЛЬСТВАМИ.

1.1 Гарантийный срок 2 (два) года со дня продажи. Днем продажи является дата оформления товарно-транспортных документов и/или дата заполнения Гарантийного талона.

1.2 Гарантийный, а так же негарантийный и послегарантийный ремонт производится только в сервисных центрах, указанных в гарантийном талоне, или авторизованных сервисных центрах.

1.3 После полной выработки ресурса оборудования рекомендуется сдать его в сервис-центр для последующей утилизации.

1.4 Гарантия распространяется только на производственные дефекты, выявленные в процессе эксплуатации оборудования в период гарантийного срока.

1.5 В гарантийный ремонт принимается оборудование при обязательном наличии правильно оформленных документов: гарантийного талона, согласованного с сервис-центром образца с указанием заводского номера, даты продажи, штампом торговой организации и подписью покупателя, а так же при наличии кассового чека, свидетельствующего о покупке.

1.6 Гарантия не распространяется на:

- сменные принадлежности (аксессуары), например: сверла, буры; сверлильные и токарные патроны всех типов и кулачки и цанги к ним; подошвы шлифовальных машин и т.п. (см. список сменных принадлежностей (аксессуаров) JET);
 - быстроизнашиваемые детали, например: угольные щетки, приводные ремни, защитные кожухи, направляющие и подающие резиновые ролики, подшипники, зубчатые ремни и колеса и прочее (см. инструкцию по оценке гарантийности и ремонта оборудования JET). Замена их является платной услугой;
 - оборудование JET со стертым полностью или частично заводским номером;
 - шнуры питания, в случае поврежденной изоляции замена шнура питания обязательна.
- 1.7 Гарантийный ремонт не осуществляется в следующих случаях:
- при использовании оборудования не по назначению, указанному в инструкции по эксплуатации;
 - при механических повреждениях оборудования;
 - при возникновении недостатков из-за действий третьих лиц, обстоятельств непреодолимой силы, а так же неблагоприятных атмосферных или иных внешних воздействий на оборудование, таких как дождь, снег, повышенная влажность, нагрев, агрессивные среды и др.;
 - при естественном износе оборудования (полная выработка ресурса, сильное внутреннее или внешнее загрязнение, ржавчина);
 - при возникновении повреждений из-за несоблюдения предусмотренных инструкцией условий эксплуатации (см. главу «Техника безопасности»);
 - при порче оборудования из-за скачков напряжения в электросети;

- при попадании в оборудование посторонних предметов, например песка, камней, насекомых, материалов или веществ, не являющихся отходами, сопровождающими применение по назначению;

- при повреждении оборудования вследствие несоблюдения правил хранения, указанных в инструкции;

- после попыток самостоятельного вскрытия, ремонта, внесения конструктивных изменений, несоблюдения правил смазки оборудования;

- при повреждении оборудования из-за небрежной транспортировки. Оборудование должно перевозиться в собранном виде в упаковке, предотвращающей механические или иные повреждения и защищающей от неблагоприятного воздействия окружающей среды.

1.8 Гарантийный ремонт частично или полностью разобранного оборудования исключен.

1.9 Профилактическое обслуживание оборудования, например: чистка, промывка, смазка, в период гарантийного срока является платной услугой.

1.10 Настройка, регулировка, наладка и техническое обслуживание оборудования осуществляются покупателем.

1.12 По окончании срока службы рекомендуется обратиться в сервисный центр для профилактического осмотра оборудования.

Эта гарантия не распространяется на те дефекты, которые вызваны прямыми или косвенными нарушениями, невнимательностью, случайными повреждениями, неквалифицированным ремонтом, недостаточным техническим обслуживанием, а также естественным износом.

Гарантия JET начинается с даты продажи первому покупателю.

JET возвращает отремонтированный продукт или производит его замену бесплатно. Если будет установлено, что дефект отсутствует или его причины не входят в объем гарантии JET, то клиент сам несет расходы за хранение и обратную пересылку продукта.

JET оставляет за собой право на изменение деталей и принадлежностей, если это будет признано целесообразным.

1. При использовании электроинструмента, машин или оборудования необходимо всегда соблюдать основные меры предосторожности, чтобы снизить риск пожара, поражения электрическим током или физического увечья.

2. Содержите рабочую зону в чистоте. Помните, что беспорядок приводит к травмам.

3. Следите за условиями в зоне работы. Не используйте машины или силовые инструменты в сырых, влажных или плохо освещенных местах. Не подвергайте оборудование воздействию дождя, поддерживайте хорошее освещение рабочей зоны. Не используйте инструменты рядом с легковоспламеняющимися газами или жидкостями.

4. Держите детей подальше, дети не должны допускаться в рабочую зону.

5. Будьте осторожны, чтобы защититься от электрошока. Избегайте телесного контакта с заземленными поверхностями, такими как трубы, радиаторы, плиты, а также охлаждающие устройства.

6. Будьте бдительны. Никогда не управляйте приборами, если вы устали.

7. Не работайте с продуктом, если вы находитесь под воздействием алкоголя или лекарств. Внимательно читайте предупредительные надписи на рецептах, чтобы определить, может ли снизиться ваша быстрота реакции и трезвость суждений после принятия лекарства.

8. Не надевайте свободную одежду или украшения, т.к. они могут попасть в подвижные детали.

9. Чтобы спрятать длинные волосы, носите специальные головные уборы.

10. Используйте защитные приспособления для глаз и ушей. Необходимо всегда их одевать.

11. Всегда используйте нормальную опору для ног и сохраняйте равновесие.

12. Не перегибайтесь через машину и не наклоняйтесь над ней.

Перед началом работы

1. Когда станок не используется, и прежде чем включить его в розетку, убедитесь, что выключатель стоит в положении **ВЫКЛЮЧЕНО**.

2. Не пытайтесь использовать неподходящие приспособления в попытке превысить производительность станка. У дилера или производителя станка можно приобрести одобренные аксессуары.

3. Проверьте любой станок на предмет поврежденных деталей, прежде чем начать его использование, любая деталь, которая кажется поврежденной, должна быть внимательно проверена, чтобы определить, правильно ли она работает и выполняет предназначенные для нее функции.

4. Проверьте выравнивание и крепление всех подвижных деталей, сломанные детали или крепежные приспособления, а также любые другие состояния, которые могут отразиться на правильной работе. Любая поврежден-

денная деталь должна быть должным образом отремонтирована или заменена квалифицированным техническим работником.

5. Не используйте инструмент, если любой выключатель не выключает или работает не правильно.

Работа

Станок предназначен для эксплуатации в закрытых помещениях с температурой от 10 до 35°C и относительной влажностью не более 80%.

Во избежание преждевременного выхода электродвигателя станка из строя и увеличения ресурса его работы необходимо: регулярно очищать электродвигатель от стружки и пыли; контролировать надежность контактов присоединенных силовых кабелей; контролировать соответствие сечения силового или удлинительного кабеля.

1. Никогда не заставляйте инструмент или приспособление делать работу для более крупного промышленного инструмента. Он разработан для того, чтобы лучше и безопаснее выполнять ту работу и с той производительностью, для которой он предназначен.
2. Никогда не носите инструмент за силовой шнур.
3. Всегда отключайте шнур из розетки, выдергивая его за вилку. Никогда не выдергивайте шнур из стены.
4. Всегда отключайте станок, прежде чем выключить его из розетки.

ЕСЛИ У ВАС ИМЕЮТСЯ ВОПРОСЫ ОТНОСИТЕЛЬНО ТОГО, КАКОЕ СОСТОЯНИЕ ЯВЛЯЕТСЯ БЕЗОПАСНЫМ, А КАКОЕ ОПАСНЫМ, НЕ НАЧИНАЙТЕ РАБОТУ СО СТАНКОМ!

Инструкции по заземлению

Данный станок имеет штепсельную вилку с контактом для заземления. Вставляйте этот шнур только в розетку, имеющую контакт с заземлением. Подключение к розетке без заземления приведет к угрозе безопасности и снятию гарантии.

НЕ ПЫТАЙТЕСЬ КАК-ЛИБО ИЗМЕНЯТЬ ВИЛКУ, ЕСЛИ У ВАС ЕСТЬ СОМНЕНИЯ, ВЫЗОВИТЕ КВАЛИФИЦИРОВАННОГО ЭЛЕКТРИКА

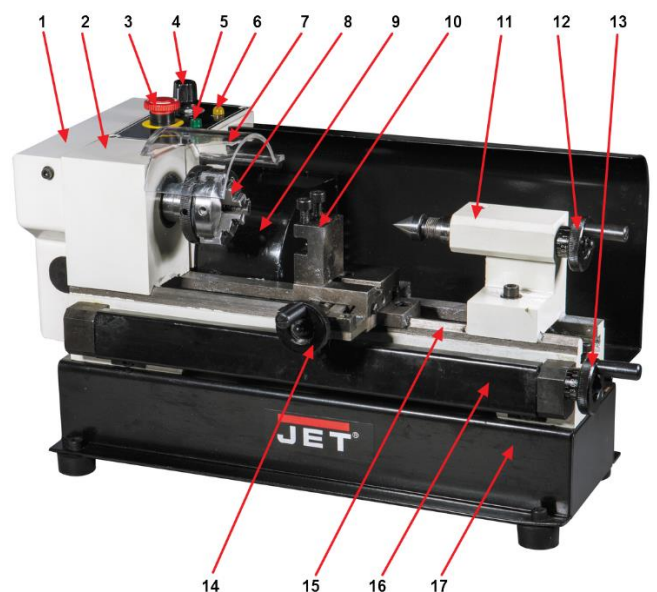
ТЕХНИЧЕСКИЕ ХАРАКТЕРИСТИКИ

Диаметр обточки над станиной	100 мм
Расстояние между центрами.....	150 мм
Частота вращения шпинделя плавно.....	100-3800 об/мин
Присоединение шпинделя.....	M14x1
Отверстие шпинделя	10 мм
Размер хвостовика инструмента.....	8x8 мм
Ход поперечного суппорта	50 мм
Пиноль задней бабки.....	M14x1
Ход пиноли задней бабки	23 мм
Выходная мощность	0,15 кВт/S ₁ 100%
Потребляемая мощность	0,26 кВт/S ₆ 40%
Габаритные размеры.....	440x270x210 мм
Масса.....	13 кг
Автоматическая продольная подача (опция)	

***Примечание:** Спецификация данной инструкции является общей информацией. Данные технические характеристики были актуальны на момент издания руководства по эксплуатации. Производитель оставляет за собой право на изменение конструкции и комплектации оборудования без уведомления потребителя.

В технических характеристиках станка указаны предельные значения зон обработки, для оптимального подбора оборудования и увеличения сроков эксплуатации выбирайте станки с запасом. Настройка, регулировка, наладка и техническое обслуживание оборудования осуществляются покупателем.

ОПИСАНИЕ



1. Крышка
2. Передняя бабка
3. Аварийный выключатель

4. Регулятор частоты вращения шпинделя
5. Индикатор перегрузки
6. Индикатор напряжения
7. Экран патрона
8. Трехкулачковый патрон
9. Мотор постоянного тока
10. Резцедержатель (опция)
11. Задняя бабка
12. Маховик задней бабки
13. Маховик продольного перемещения
14. Подставка
15. Маховик поперечного перемещения
16. Винт перемещения суппорта
17. Направляющие

Стандартная комплектация



ПЕРЕДНЯЯ БАБКА

Мотор передает вращение на шпиндель при помощи зубчатого ремня. Скорость шпинделя может плавно изменяться и регулируется при помощи рукоятки (4), расположенной на основной контрольной панели.

Самоцентрирующийся патрон (8) с тремя кулачками установлен на шпинделе. Чтобы снять патрон, просто снимите три крепежные гайки сзади выступа шпинделя, чтобы его можно было свободно вытащить вместе с тремя установочными штифтами.

Примечание: У патрона имеется защитный экран (7). При открытии экрана основное питание токарного станка отключается, поэтому держите экран закрытым во время работы.

ЗАДНЯЯ БАБКА

Литая часть задней бабки (11) может передвигаться вдоль станины и устанавливаться в любое нужное положение, ее положение фиксируется двумя винтами (в передней части задней бабки), которые блокируют и ослабляют клин задней бабки, и вы можете снять или поправить литую часть задней бабки.

СУППОРТ И ПОПЕРЕЧНЫЕ НАПРАВЛЯЮЩИЕ

На суппорте расположены поперечные на-

правляющие, на которых установлен Резцедержатель (10), позволяющий производить сложные и тонкие операции. Его можно двигать при помощи ходового винта, через приводную гайку, чтобы обеспечить автоматическую подачу, когда работает Захват (1), установленный в правом положении.

РАСПАКОВКА И ПОДГОТОВКА К ЭКСПЛУАТАЦИИ

При получении, аккуратно распакуйте токарный станок, проверьте его, чтобы удостовериться в том, что при перевозке ему не был нанесен ущерб, а также что присутствуют все детали. Если ущерб очевиден, либо отсутствуют детали, пожалуйста, немедленно свяжитесь со своим Продавцом.

Учитывая массу станка, воспользуйтесь помощью, чтобы поднять его на хорошую, прочную поверхность или рабочий верстак. Далее, удалите все следы консервирующей смазки при помощи растворителя хорошего качества, а также слегка смажьте легким маслом все рабочие поверхности.

Регулировка суппорта выполнена на заводе-изготовителе, чтобы обеспечить ровное движение в обоих направлениях. Однако, если во время транспортировки, регулировки были нарушены, на что будет указывать затрудненное и неравномерное движение, обратитесь к разделу «Настройки и регулировки», чтобы получить информацию относительно методов настройки.

В комплект поставки входят шестигранные и гаечные ключи, необходимые для проведения различных регулировок, вместе с патронным ключом для трехкулачкового патрона и запасным предохранителем. Патрон плавкого предохранителя расположен на основной контрольной панели.

Три кулачка для самоцентрирующегося патрона увеличивают производительность патрона и описываются более подробно в разделе «Аксессуары».

УСТАНОВКА СТАНКА

Станок должен устанавливаться на верстаке достаточной высоты, так чтобы вам не пришлось сгибаться, чтобы производить нормальные операции.

Убедитесь, что рабочее место достаточно освещено, чтобы вам не пришлось работать в собственной тени.

ПРОЦЕДУРА ЗАПУСКА

А. ПЕРВИЧНЫЙ ЗАПУСК ВО ВРЕМЯ УСТАНОВКИ

Для начала вставьте вилку токарного станка в

розетку, затем отпустите Выключатель аварийной остановки (3), должен загореться индикатор питания

Включите станок, АККУРАТНО повернув Контрольную рукоятку изменения скорости (4) по часовой стрелке. Когда включится питание, будет слышен щелчок, но шпиндель не будет вращаться, пока вы не повернете рукоятку еще немного по часовой стрелке. По мере дальнейшего вращения рукоятки, будет увеличиваться скорость.

Дайте станку поработать примерно 5 минут, в течение которых постепенно увеличивайте скорость шпинделя до максимума. Затем дайте ему поработать, по меньшей мере, 2 минуты на этой скорости, прежде чем выключить станок и отключиться его от источника питания.

Проверьте, чтобы все составляющие были надежными и работали бы свободно и правильно.

Проверьте также надежность всех креплений. Если необходима какая-либо регулировка, обратитесь к соответствующему разделу «Настройки и регулировки».

Б. ЗАПУСК ПРИ ОБЫЧНЫХ УСЛОВИЯХ

1. Необходимо предпринять все вышеуказанные предосторожности, чтобы обеспечить полное вращение рабочей заготовки без каких-либо затруднений.

2. Запустите станок, как указано в разделе А выше.

3. Если станок закончил свою работу, либо его необходимо оставить без присмотра, поверните Контрольную рукоятку изменения скорости в положение ВЫКЛЮЧЕНО, а затем отключите станок от источника питания.

ВНИМАНИЕ: Система подачи питания этого станка имеет автоматическое устройство защиты от перегрузки. Если резка или сверление слишком глубокие, система прекратит работу, и загорится желтая лампочка (6) на основной контрольной панели. Просто поверните Контрольную рукоятку изменения скорости (4) на выключение, а затем включите снова. Система опять начнет работу, а желтая лампочка автоматически погаснет.

ЭКСПЛУАТАЦИЯ

ПРОСТАЯ ТОКАРНАЯ ОБРАБОТКА

Прежде чем запустить станок, как описано выше, необходимо, чтобы настройка для этого типа работы, которую необходимо проводить, была полностью проверена.

Ниже даны указания относительно основных принципов, как настроить токарный станок для проведения простых токарных операций.

ВСЕГДА планируйте свою работу. Вы должны иметь на руках чертежи или планы вместе с различными измерительными инструментами, которые могут вам потребоваться, такие как микрометры, штангенциркули, кронциркули и пр.

Выберите режущий инструмент, который сможет выполнить желаемую работу, и установите его в резцедержатель с наименьшим возможным выступом, закрепив его с использованием трех шестигранных винтов с головкой под ключ (в идеальном случае выступ должен быть примерно 6 мм, но не более 8 мм для прямого инструмента).

ВАЖНО убедиться, что конец режущего инструмента расположен на оси вращения детали, либо немного ниже нее. Ни при каких обстоятельствах он не должен быть выше оси.

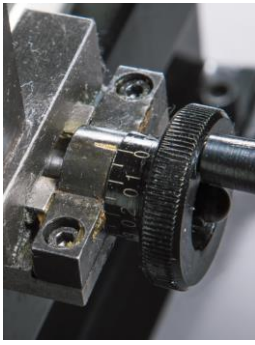
Если необходимо, то под инструментом должны использоваться регулировочные прокладки, чтобы достичь правильной высоты, либо если конец инструмента расположен слишком высоко, единственным выходом является выбор другого инструмента или фрезерование державки резца.

Чтобы проверить, находится ли край инструмента на правильной высоте, расположите его так, чтобы кончик почти касался центра конуса задней бабки. Они должны совпадать. Если необходимо, проведите регулировки, используя регулировочные прокладки, сточив кончик, либо выбрав другой инструмент.

Если задняя бабка не будет использоваться, вы можете полностью снять ее, ослабив крепежную гайку в ее основании, и свободно передвинув ее по станине.

Отметьте точку на поверхности рабочей заготовки, где необходимо закончить точение, например, выступ, используя шабер или подобный способ, и передвиньте суппорт так, чтобы резец находился прямо напротив отметки, затем поверните поперечные салазки так, чтобы инструмент касался поверхности рабочей заготовки.

Проводя эти манипуляции, рукой вращайте патрон, чтобы убедиться, что он ничего не будет касаться, если вы будете проводить токарные работы, например, что имеется достаточный зазор между суппортом, поперечными салазками, резцедержателем или резцом и патроном.



Если все в порядке, тогда отведите резец и отодвиньте суппорт от передней бабки, затем поверните резец к рабочей заготовке примерно вдоль длины среза, вращая при этом заготовку рукой, и используя патрон.

Продолжайте медленно продвигать резец, пока он не коснется поверхности. Зафиксируйте это положение, обнулив шкалу на поперечных направляющих, т.е. повернув подвижную шкалу до тех пор, пока резец не будет на коротком расстоянии от правого угла рабочей заготовки. Поверните поперечные салазки опять на один полный оборот, пока не совпадет нулевая отметка.

ВАЖНО: Если вы пропустили нулевые отметки, верните их обратно, по крайней мере, на пол-оборота, затем медленно совместите отметки обратно. Всегда, когда вы используете шкалу, как индикатор, чтобы продвинуть поперечные салазки или резцовые салазки крестового суппорта, ВСЕГДА используйте эту процедуру, чтобы выровнять отметки. Обязательно принимайте это во внимание.

Продолжайте вращать рукоятку до размера, равного желаемой глубине среза.

ПРИМЕЧАНИЕ: Мы рекомендуем, чтобы вы не превышали глубину врезания более чем на 0,25 мм при черновом проходе.

Теперь настройка для начала ваших токарных операций завершена, но прежде чем начинать, проверьте положение Зажимного устройства для смены ручной и автоматической подачи, установленной слева (рукой).

Включите станок, как описано в разделе «Процедура запуска», и медленно направляйте резец на обрабатываемую заготовку, используя рукоятку ручной подачи. Продолжайте, пока не достигните ранее отмеченной линии на заготовке, затем отодвиньте резец на один или два полных оборота назад на рукоятке подачи поперечного суппорта.

Передвиньте суппорт обратно к началу, затем поверните резец на то же количество оборотов «во внутрь», плюс глубина желаемого среза, и продолжите работать.

ПРИМЕЧАНИЕ: здесь приведено описание общего, чернового среза. Для изучения других типов срезов – отделочных, вырезания выступов и пр., вам необходимо просмотреть специальный учебник.

ВАЖНО: Ваша левая рука должна быть всегда свободна, чтобы в случае необходимости была возможность нажать на кнопку аварийной остановки.

ОБСЛУЖИВАНИЕ

Для оптимальной производительности очень важно, чтобы токарный станок правильно обслуживался.

ПЕРЕД ИСПОЛЬЗОВАНИЕМ

Всегда проверяйте станок перед использованием. Любые повреждения должны быть отремонтированы, а неполадки устранены. Повреждения обработанных поверхностей необходимо устранить при помощи оселка. Перед началом использования проверьте гладкое движение всех деталей при помощи руки.

Капните несколько капель масла в обе смазочные канавки подшипника ходового винта (каждый концевой кронштейн один или два раза в день, если используется непрерывно). Капните несколько капель также в смазочную канавку резцовых салазок крестового суппорта расположенную на верхней поверхности салазок, между двумя винтами с шестигранными головками под ключ.

ПОСЛЕ ИСПОЛЬЗОВАНИЯ

Удалите со станка всю мелкую металлическую стружку и тщательно очистите все поверхности. Если использовалась СОЖ, убедитесь, что она полностью стекла с поддона. Все детали должны быть сухими, а все обработанные поверхности должны быть слегка смазаны маслом.

Всегда снимайте резцы и храните их в безопасном месте.

Учитывайте, что приводные ремни (плоские, клиновые, поликлиновые), используемые в конструкции станка, относятся к деталям быстроснашиваемым, требуют контроля износа и натяжения и периодической замены. Гарантия на такие детали не распространяется. Защитные кожуха, отдельные детали из пластика и алюминия, используемые в конструкции станка, выполняют предохранительные функции. Замена по гарантии такие детали не подлежат.

ЩЕТКИ МОТОРА

Щетки мотора можно заменить, открутив колпачки в верхней части мотора, под передней

бабкой.

НАСТРОЙКИ И РЕГУЛИРОВКИ

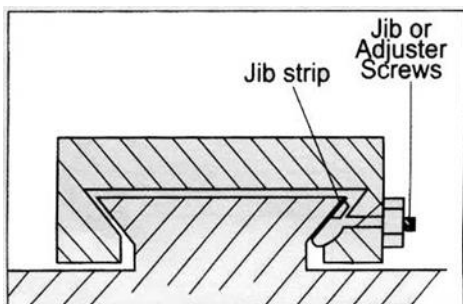
Иногда появляется необходимость перенастроить различные детали, чтобы сохранить оптимальную производительность. Ниже указаны регулировки, которые возможно провести.

А. НАСТРОЙКА ПОПЕРЕЧНЫХ САЛАЗОК

Поперечные салазки установлены на направляющую типа "ласточкин хвост", как показано ниже. Между скошенными поверхностями с одной стороны "ласточкиного хвоста вставлен" «регулируемый клин», который можно затянуть по отношению к "ласточкиному хвосту" при помощи трех регулировочных винтов, установленных по его длине.

Регулировочные винты можно найти с правой стороны направляющих, прямо под рукояткой резовых направляющих крестового суппорта. Со временем на сопряженных поверхностях появляется износ в результате "небрежных" действий.

Чтобы провести настройку «регулируемого клина», необходимую по причине износа и для ровного и равного движения салазок, выполните следующие действия:



1. Равно ослабьте все стопорные гайки и винт на регулировочных винтах, т.е. используя одинаковое количество оборотов для каждого винта. Необходимо твердо держать салазки. Попробуйте, попытавшись повернуть рукоятку, но не прилагайте к ней усилий.
2. Открутите каждый регулировочный винт только на одну четверть оборота, затем зажмите стопорные гайки.
3. Проверьте опять, повернув рукоятку, движение должно быть ровным и плавным по всей ее длине.
4. Если движение слишком слабое, закрутите все регулировочные винты обратно на одну восьмую оборота и попробуйте еще раз. Подобным образом, если движение слишком тугое, открутите регулировочные винты на одну восьмую оборота, пока не получите правильную настройку.
1. Затяните все стопорные гайки, позаботившись о том, чтобы не сдвинуть при этом регулировочные винты.

2. Когда закончите, отведите салазки полностью назад и нанесите масло на все сопряженные поверхности и резьбу винта подачи, затем верните салазки обратно в обычное положение.

Б. НАСТРОЙКА ЗАДНЕЙ БАБКИ

Задняя бабка фиксируется одним стопорным винтом, если ослабить стопорный винт, то задняя бабка может двигаться влево или вправо, если зафиксировать стопорный винт (в передней части задней бабки), то ее можно зафиксировать в любом положении на основании.

ПРИМЕЧАНИЕ:

Важно, чтобы поперечные салазки и резовые салазки крестового суппорта были правильно отрегулированы, и не было бы неточности в операциях. Любая плохая настройка может привести к серьезным последствиям для качества вашей работы, т.к. все это отразится на положении края резца. Существенным моментом является то, что резец должен двигаться как можно меньше.

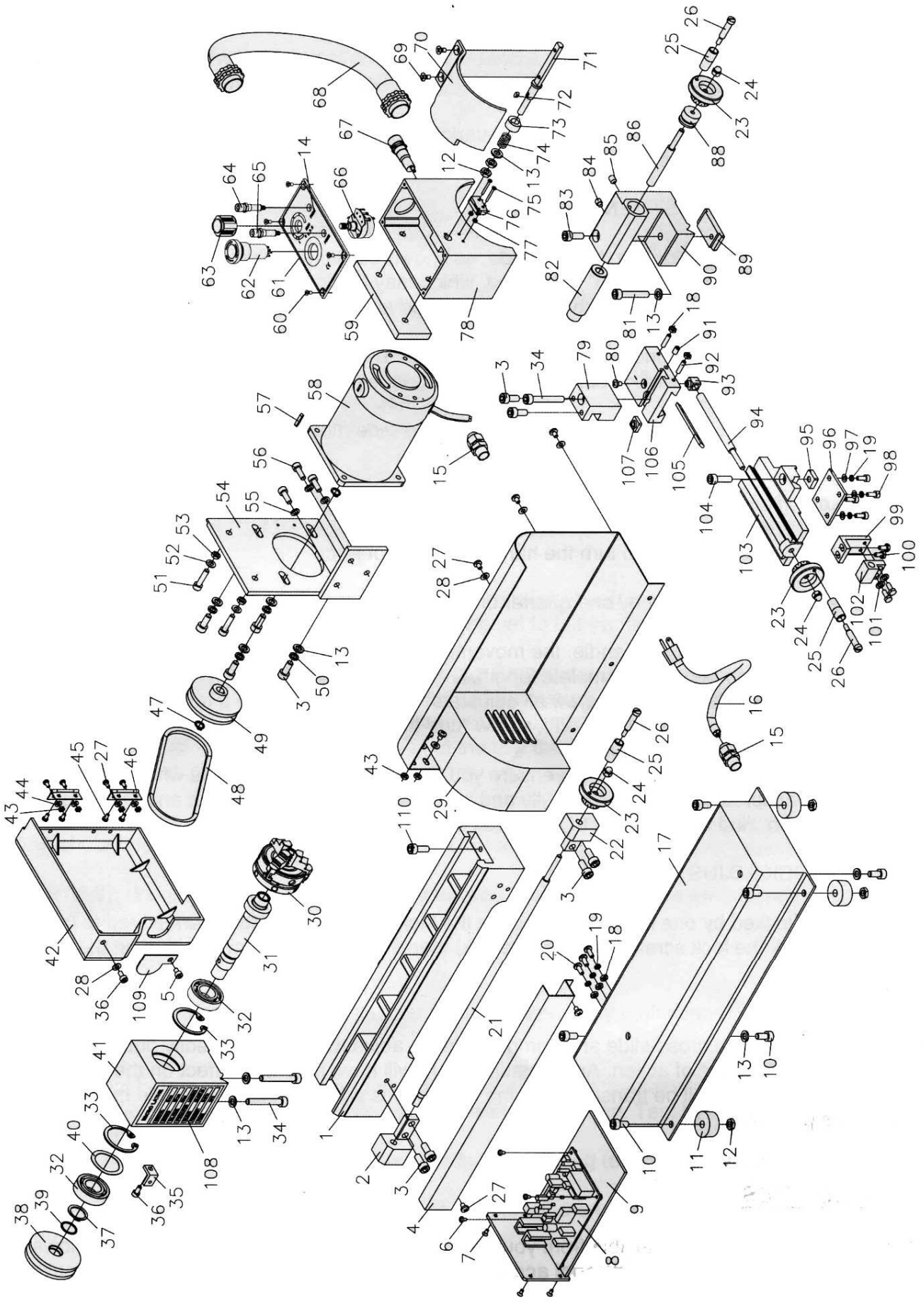
ДОПОЛНИТЕЛЬНЫЕ ПРИНАДЛЕЖНОСТИ

В наличии имеется целый ряд аксессуаров для различного применения на вашем станке. Мы можем предложить следующие аксессуары:

ПРИМЕЧАНИЕ: Аксессуары не включены в стандартную комплектацию, вы можете приобрести их дополнительно.

Артикул	Описание
50000071	BD-3, BD-7, BD-8 набор из 11 резцов сечением 8x8 мм
50000072	BD-3, неподвижный люнет
50000073	BD-3, механизм автоподачи 0,02 мм/об
50000074	BD-3, верхняя каретка суппорта
50000075	BD-3, двухпозиционный резцедержатель
50000076	BD-3, вращающийся центр
50000077	BD-3, упор для обточки по
50000078	BD-3, планшайба
50000079	BD-3, сверлильный патрон 1-8
50000919	BD-3, BD-7, BD-8, BD-920, хомутик для диаметра 10 мм

ДЕТАЛИРОВКА



СПЕЦИФИКАЦИЯ

№	Наименование	Кол-во	№	Наименование	Кол-во
1.	Станина с направляющими	1	56.	Винт М5х14	3
2.	Опора винта, левая.....	1	57.	Шпонка 3х16	1
3.	Винт М6х14.....	10	58.	Двигатель	1
4.	Кожух защиты винта	1	59.	Плата	1
5.	Винт М4х6.....	1	60.	Винт ST2.9х9.5.....	4
6.	Винт ST2.9х6.5	3	61.	Крышка блока управления.....	1
7.	Винт М3х8.....	4	62.	Кнопка аварийного выключения.1	
8.	Блок управления.....	1	63.	Рукоятка вариатора.....	1
9.	Монтажная плата	1	64.	Желтая лампа	1
10.	Винт М6х12.....	6	65.	Зеленая лампа	1
11.	Опора.....	4	66.	Регулятор скорости	1
12.	Гайка М6	6	67.	Патрон предохранителя	1
13.	Прокладка 6.....	10	68.	Пластиковая трубка.....	1
14.	Табличка.....	1	69.	Винт М4х8	2
15.	Штуцер.....	5	70.	Защитная крышка патрона	1
16.	Силовой кабель.....	1	71.	Поворотная планка	1
17.	Подставка	1	72.	Шпонка 3х6	1
18.	Гайка М4	5	73.	Опорная втулка	1
19.	Пружинная шайба 4	7	74.	Пружина L=16	1
20.	Винт М4х10.....	3	75.	Винт М2х20	2
21.	Винт продольного перемещения	1	76.	Микровыключатель	1
22.	Опора винта, правая	1	77.	Гайка М2	2
23.	Маховик	3	78.	Блок управления	1
24.	Колпачковая гайка М5.....	3	79.	Резцедержатель.....	1
25.	Вращающаяся рукоятка.....	3	80.	Винт М4х6.....	1
26.	Винт рукоятки	3	81.	Винт М6х35.....	1
27.	Винт М4х6.....	11	82.	Пиноль задней бабки	1
28.	Плоская шайба 4.....	6	83.	Винт М6х16.....	1
29.	Крышка вентиляции	1	84.	Направляющий винт	1
30.	Трехкулачковый патрон	1	85.	Направляющий винт М6х8.....	1
31.	Шпиндель	1	86.	Винт пиноли задней бабки.....	1
32.	Подшипник 17х35х10	2	87.	Рукоятка.....	2
33.	Фиксирующее кольцо 35.....	2	88.	Вкладыш	1
34.	Винт М6х40.....	3	89.	Подкладка.....	1
35.	Кронштейн	1	90.	Задняя бабка	1
36.	Винт М4х8.....	2	91.	Винт М5х8.....	1
37.	Дистанционное кольцо 17.....	1	92.	Винт М4х16.....	2
38.	Шкив ремня	1	93.	Опорная гайка	1
39.	Регулировочное кольцо	1	94.	Винт поперечного перемещения	1
40.	Шайба	1	95.	Опорная гайка	1
41.	Передняя бабка.....	1	96.	Прижимная пластина	1
42.	Крышка ременной передачи.....	1	97.	Прокладка 4	4
43.	Гайка М4	6	98.	Винт М4х10	4
44.	Шайба 4	4	99.	Кронштейн гайки.....	1
45.	Винт М4х8.....	6	100.	Болт М4х10	4
46.	Петля 38х31.....	2	101.	Шайба 4	2
47.	Стопорное кольцо 8	2	102.	Гайка винта.....	1
48.	V-образный ремень.....	1	103.	Опорная гайка	1
49.	Шкив ремня	1	104.	Винт М6х20	1
50.	Пружинная шайба 6	4	105.	Планка регулировочная	1
51.	Винт М5х20.....	2	106.	Верхний суппорт.....	1
52.	Прокладка 5.....	2	107.	Шпоночная гайка	1
53.	Гайка М5	2	108.	Главная табличка	1
54.	Плата крепления двигателя	1	109.	Вкладыш	1
55.	Шайба 5	3	110.	Винт М5х10	1

УПАКОВОЧНЫЙ ЛИСТ

№	Описание	Кол-во	Примечание
1	Мини токарный станок	1	
2	Шестигранный ключ S3, 4, 5	каждого по 1	
3	Ключ 5,5x7	1	
4	Предохранитель	1	
5	Отвертка	1	
6	Инструкция по эксплуатации	1	

ЭЛЕКТРИЧЕСКАЯ СХЕМА (220В)

