



КОРВЕТ 322

ООО «ЭНКОР - Инструмент - Воронеж»

**СТАНОК КОМБИНИРОВАННЫЙ
ДЕРЕВООБРАБАТЫВАЮЩИЙ**

РУКОВОДСТВО ПО ЭКСПЛУАТАЦИИ



Артикул 93220

РОССИЯ ВОРОНЕЖ

www. enkor. ru

ЕАС

16. ОПОРА РОЛИКОВАЯ

Для создания удобства при работе со станком рекомендуем приобрести опору роликовую (Рис. 23), которая облегчит работу с заготовками большой длины как при подаче заготовки на обработку, так и передаче готового изделия после обработки.



Код для заказа 29940 Код для заказа 29941 Код для заказа 29942
Рис. 23

17. ПЫЛЕСОСЫ ДЛЯ СБОРА СТРУЖКИ И ДРЕВЕСНОЙ ПЫЛИ

Для сбора стружки и древесной пыли при работе деревообрабатывающих станков модели «КОРВЕТ» рекомендуем использовать пылесосы «КОРВЕТ» различных модификаций (Рис. 24), которые обеспечат надлежащие условия работы и сохранят ваше здоровье.



Рис. 24

	КОРВЕТ 60	КОРВЕТ 61	КОРВЕТ 64	КОРВЕТ 65	КОРВЕТ 66	КОРВЕТ 67
Напряжение питания	220В, 50 Гц	220В, 50 Гц	220В, 50 Гц	220В, 50 Гц	380В, 50 Гц	380В, 50 Гц
Потребляемая мощность	750 Вт	750 Вт	1500 Вт	2200 Вт	3750 Вт	3750 Вт
Расход воздуха	13,9 м ³ /мин.	14,2 м ³ /мин.	42,6 м ³ /мин.	62,3 м ³ /мин.	70,8 м ³ /мин.	76 м ³ /мин.
Объём фильтра		0,064м ³	0,153м ³	0,306м ³	0,306м ³	0,7м ³
Объём пылесборника	0,015м ³	0,064м ³	0,153м ³	0,306м ³	0,43м ³	0,59м ³
Код для заказа	90600	90610	90640	90650	90660	90670

18. РЕКОМЕНДУЕМЫЕ ПИЛЬНЫЕ ДИСКИ С ТВЕРДОСПЛАВНЫМИ ПЛАСТИНАМИ ТОРГОВОЙ МАРКИ «ЭНКОР»

Компания «ЭНКОР» предлагает широкий ассортимент типоразмеров пильных дисков с твёрдосплавными напайками:

- для чистового и чернового пиления;
- для продольного и поперечного пиления заготовок из массива мягких и твёрдых пород древесины;
- для пиления древесных панелей ДСП с покрытием, ламината, пластиковых панелей;
- для пиления алюминиевых профилей;
- для тонкого продольного и поперечного пиления ценного материала заготовки.

Корпуса пильных дисков изготовлены из прочной стали. Высококачественные твёрдосплавные пластины обеспечивают долгий ресурс дисков, высокую скорость и качество пиления.

Для выполнения определённого вида пильных работ необходимо подбирать пильные диски в соответствии с материалом и толщиной заготовки, а также чистотой пиления. Перед выбором пильного диска, по справочной или учебной литературе, определите форму и количество зубьев.

Артикул для заказа на сайте www.enkor.ru

Уважаемый покупатель!

Вы приобрели комбинированный деревообрабатывающий станок, изготовленный в КНР по заказу ООО «ЭНКОР-Инструмент-Воронеж». Перед вводом в эксплуатацию комбинированного станка внимательно и до конца прочтите настоящее руководство по эксплуатации и сохраните его на весь срок использования станка.

СОДЕРЖАНИЕ

1. ОБЩИЕ УКАЗАНИЯ
2. ТЕХНИЧЕСКИЕ ДАННЫЕ
3. КОМПЛЕКТНОСТЬ СТАНКА
4. УКАЗАНИЯ ПО ТЕХНИКЕ БЕЗОПАСНОСТИ
4.1. Общие указания по обеспечению безопасности при работе со станком
4.2. Дополнительные указания по обеспечению безопасности при работе с деревообрабатывающим станком.
5. ПОДКЛЮЧЕНИЕ СТАНКА К ИСТОЧНИКУ ПИТАНИЯ
5.1. Электрические соединения. Требования к шнуру питания
5.2. Требования к двигателю
6. РАСПАКОВКА
7. УСТРОЙСТВО СТАНКА
8. СБОРКА
8.1. Монтаж станка
8.2. Сборка станка
8.3. Установка фрезерного оборудования
9. ИНСТРУКЦИИ ПО ЭКСПЛУАТАЦИИ
9.1. Установки и настройки перед началом фрезерных работ
9.2. Установки и настройки перед началом пильных работ
9.3. Установки и настройки перед началом строгальных работ
9.4. Регулировка высоты строгальных ножей
9.5. Регулировка стола подачи
9.6. Регулировка направляющей
9.7. Подготовка к работе
9.8. Включение/выключение
9.9. Фрезерование, сверление, строгание, пиление
10. ВОЗМОЖНЫЕ НЕИСПРАВНОСТИ И МЕТОДЫ ИХ УСТРАНЕНИЯ
11. ЭЛЕКТРИЧЕСКАЯ СХЕМА СТАНКА
12. ТЕХНИЧЕСКОЕ ОБСЛУЖИВАНИЕ
13. КРИТЕРИИ ПРЕДЕЛЬНОГО СОСТОЯНИЯ, УТИЛИЗАЦИЯ
14. ГАРАНТИЙНЫЕ ОБЯЗАТЕЛЬСТВА
15. СВИДЕТЕЛЬСТВО О ПРИЁМКЕ И ПРОДАЖЕ
ГАРАНТИЙНЫЕ ТАЛОНЫ
16. ОПОРА РОЛИКОВАЯ
17. ПЫЛЕСОСЫ ДЛЯ СБОРА СТРУЖКИ И ДРЕВЕСНОЙ ПЫЛИ
18. РЕКОМЕНДУЕМЫЕ ПИЛЬНЫЕ ДИСКИ С ТВЕРДОСПЛАВНЫМИ ПЛАСТИНАМИ

Настоящее руководство по эксплуатации предназначено для изучения и правильной эксплуатации комбинированного станка для работ по дереву модели "КОРВЕТ 322".

1. ОБЩИЕ УКАЗАНИЯ

1.1. Комбинированный деревообрабатывающий станок «КОРВЕТ 322» (далее станок) предназначен для обработки древесины и подобных ей материалов (картона, фанеры, древесно-стружечных плит и т. д.): строгания по направляющей планке, строгания в размер по толщине, продольного и поперечного пиления, выполнения ряда сверлильных и фрезерных операций.
 На станках не допускается обработка металлов, асбоцементных материалов, камня и подобных материалов, мягких пластмассовых и резиноподобных материалов.
 1.2. Станок работает от однофазной сети переменного тока напряжением 220 В частотой 50 Гц.
 1.3. Станок может эксплуатироваться в следующих условиях:
 - температура окружающей среды от 1 до 35 °С;
 - относительная влажность воздуха до 80 % при температуре 25 °С.
 1.4. Если станок внесен в зимнее время в отапливаемое помещение с улицы или из холодного помещения, не распаковывайте и не включайте его в течение 8 часов. Станок должен прогреться до температуры окружающего воздуха. В противном случае станок может выйти из строя при включении из-за сконденсировавшейся влаги на деталях электродвигателя.
 1.5. Приобретая станок, проверьте его работоспособность, комплектность, наличие гарантийных талонов в руководстве по эксплуатации, дающих право на бесплатное устранение заводских дефектов в период гарантийного срока, при наличии на них даты продажи, штампа магазина и разборчивой подписи или штампа продавца.
 1.6. После продажи станка претензии по некомплектности не принимаются.

	<p>----- Линия отреза -----</p> <p>Дата «.....» 20...г. _____ подпись механика</p> <p>Владелец комбинированного станка _____ личная подпись</p> <p>Утверждаю: _____ руководитель ремонтного предприятия</p> <p>наименование ремонтного предприятия или его штамп</p> <p>Дата «.....» 20...г. _____ личная подпись</p> <p>Место для заметок</p>
	<p>----- Линия отреза -----</p> <p>Дата «.....» 20...г. _____ подпись механика</p> <p>Владелец комбинированного станка _____ личная подпись</p> <p>Утверждаю: _____ руководитель ремонтного предприятия</p> <p>наименование ремонтного предприятия или его штамп</p> <p>Дата «.....» 20...г. _____ личная подпись</p> <p>Место для заметок</p>
	<p>----- Линия отреза -----</p> <p>Дата «.....» 20...г. _____ подпись механика</p> <p>Владелец комбинированного станка _____ личная подпись</p> <p>Утверждаю: _____ руководитель ремонтного предприятия</p> <p>наименование ремонтного предприятия или его штамп</p> <p>Дата «.....» 20...г. _____ личная подпись</p> <p>Место для заметок</p>
	<p>----- Линия отреза -----</p> <p>Дата «.....» 20...г. _____ подпись механика</p> <p>Владелец комбинированного станка _____ личная подпись</p> <p>Утверждаю: _____ руководитель ремонтного предприятия</p> <p>наименование ремонтного предприятия или его штамп</p> <p>Дата «.....» 20...г. _____ личная подпись</p> <p>Место для заметок</p>

2. ТЕХНИЧЕСКИЕ ДАННЫЕ

2.1. Основные параметры станка приведены в таблице 1.

Таблица 1

Наименование параметра	Значение параметра
Двигатель	
Номинальное напряжение питания, В	220 ± 22
Частота сети, Гц	50
Род тока	переменный
Номинальная мощность двигателя, Вт	1500
Тип двигателей	асинхронный
Строгание	
Частота вращения шпинделя, об/мин	3500
Максимальная ширина строгания, мм	200
Максимальная глубина строгания, мм	3
Общая длина рабочей поверхности строгального стола, мм	845
Размеры строгального ножа, мм	200 x 30 x 3
Количество строгальных ножей, шт.	3
Наклонное строгание по направляющей планке, град.	+45
Строгание в размер по толщине	
Частота вращения шпинделя, об/мин	3500
Максимальная ширина строгания, мм	200
Максимальная глубина строгания, мм	3
Минимальная длина заготовки, мм	150
Размер рабочей поверхности строгального стола, (Ш. x Д.) мм	205 x 400
Высота пропускаемого материала, мм	6-90
Скорость автоматической подачи, м/мин	6,5
Количество строгальных ножей, шт.	3
Пиление	
Частота вращения шпинделя, об/мин	3500
Размеры пильного диска (диаметр, толщина, посадка), мм	254 x 3 x 25,4
Максимальный размер поперечного пиления, мм	270
Максимальная глубина пиления, мм	70
Размер рабочей поверхности пильного стола, (Ш x Д) мм	140 x 600
Размер рабочей поверхности суппорта пильного стола, (Ш x Д) мм	320 x 220
Фрезерование / сверление	
Наружный диаметр насадной фрезы, мм	70
Посадочный диаметр насадной фрезы, мм	20
Диаметр шпинделя, мм	20
Ширина фрезерования, мм	40
Максимальная высота заготовки, мм	60
Диаметр концевой фрезы, мм	6; 8; 10; 12
Максимальная глубина фрезерования (сверления), мм	90
Размер рабочей поверхности фрезерного стола, (Ш x Д) мм	70 x 370
Размер рабочей поверхности суппорта, (Ш x Д) мм	170 x 280
Общие	
Диаметр патрубка пылесборника, мм	40/80
Ремень	A-900, A-800
Уровень шума, дБА	LpA ≤84; KpA=3; LwA≤96; KwA=3.
Масса, кг	145
Габаритные размеры станка (В x Д x Ш), мм	1550 x 960 x 1440

2.1.1. По электробезопасности станок модели «КОРВЕТ 322» соответствует I классу защиты от поражения электрическим током.

В связи постоянным совершенствованием технических характеристик моделей, оставляем за собой право вносить изменения в конструкцию. При необходимости информация об этом будет прилагаться отдельным листом к «Руководству»

<p>КОРЕШОК № 1 На гарантийный ремонт Станок комбинированный деревообрабатывающий модели «Корвет 322» Гарантийный талон изъят «.....» 20.....года Ремонт произвел «.....» /</p>	<p>Гарантийный талон ООО «ЭНКОР – Инструмент – Воронеж», Россия, 394006, г. Воронеж, пл. Ленина, 8. ТАЛОН № 1 На гарантийный ремонт комбинированного деревообрабатывающего станка «КОРВЕТ 322» зав. №..... Изготовлен «.....» / / М. П. Продан _____ наименование торго или штамп Дата «.....» 20.....г. _____ подпись продавца Владелец: адрес, телефон</p>
<p>КОРЕШОК № 2 На гарантийный ремонт Станок комбинированный деревообрабатывающий модели «Корвет 322» Гарантийный талон изъят «.....» 20.....года Ремонт произвел «.....» /</p>	<p>Гарантийный талон ООО «ЭНКОР – Инструмент – Воронеж», Россия, 394006, г. Воронеж, пл. Ленина, 8. ТАЛОН № 2 На гарантийный ремонт комбинированного деревообрабатывающего станка «КОРВЕТ 322» зав. №..... Изготовлен «.....» / / М. П. Продан _____ наименование торго или штамп Дата «.....» 20.....г. _____ подпись продавца Владелец: адрес, телефон</p>
<p>КОРЕШОК № 3 На гарантийный ремонт Станок комбинированный деревообрабатывающий модели «Корвет 322» Гарантийный талон изъят «.....» 20.....года Ремонт произвел «.....» /</p>	<p>Гарантийный талон ООО «ЭНКОР – Инструмент – Воронеж», Россия, 394006, г. Воронеж, пл. Ленина, 8. ТАЛОН № 3 На гарантийный ремонт комбинированного деревообрабатывающего станка «КОРВЕТ 322» зав. №..... Изготовлен «.....» / / М. П. Продан _____ наименование торго или штамп Дата «.....» 20.....г. _____ подпись продавца Владелец: адрес, телефон</p>
<p>КОРЕШОК № 4 На гарантийный ремонт Станок комбинированный деревообрабатывающий модели «Корвет 322» Гарантийный талон изъят «.....» 20.....года Ремонт произвел «.....» /</p>	<p>Гарантийный талон ООО «ЭНКОР – Инструмент – Воронеж», Россия, 394006, г. Воронеж, пл. Ленина, 8. ТАЛОН № 4 На гарантийный ремонт комбинированного деревообрабатывающего станка «КОРВЕТ 322» зав. №..... Изготовлен «.....» / / М. П. Продан _____ наименование торго или штамп Дата «.....» 20.....г. _____ подпись продавца Владелец: адрес, телефон</p>

Выполнены работы по устранению дефекта

Выполнены работы по устранению дефекта

Выполнены работы по устранению дефекта

Выполнены работы по устранению дефекта

- неисправности, возникшие вследствие равномерного естественного износа упорных, трущихся, передаточных деталей и материалов;

- выход из строя (естественный износ) быстроизнашивающихся деталей и комплектующих (угольных щеток, приводных ремней и колес, резиновых уплотнений, сальников, смазки, направляющих роликов, защитных кожухов и т.д.), сменных приспособлений (пазовальных насадок, пилок, ножей, цепей, звездочек, пильных и отрезных дисков, пильных лент, сверл, элементов их крепления, патронов сверлильных, цанг, подошв шлифовальных и ленточных машин, болтов, гаек и фланцев крепления, шлангов, фильтров и т.д.);

- обслуживание машины (станка) в условиях не авторизованного сервисного центра, очевидные попытки вскрытия и самостоятельного ремонта (повреждены шлицы крепежных элементов, пломбы, защитные стикеры и т.д.), при внесении самостоятельных изменений в конструкцию (в т.ч., удлинение шнура питания и т.д.);

- ремонт с использованием неоригинальных запасных частей;

- профилактическое обслуживание (регулировка, чистка, смазка, промывка и прочий уход).

Техническое обслуживание машины (станка), проведение регламентных работ, регулировок, указанных в руководстве по эксплуатации, диагностика не относятся к гарантийным обязательствам и оплачиваются согласно действующим расценкам сервисного центра;

- Эксплуатация машины (станка) при любых повреждениях изоляции шнуров питания (механических, термических) категорически запрещается в связи с опасностью причинения вреда жизни/здоровью владельца. Владелец, подписывая настоящие условия гарантии, подтверждает право авторизованного сервисного центра, при обнаружении указанных повреждений, осуществить замену шнуров питания без дополнительного согласования с владельцем по действующим на момент замены расценкам.

Предметом гарантии не является неполная комплектация машины (станка), которая могла быть выявлена при продаже. Претензии от третьих лиц не принимаются.

Срок гарантии продлевается на время нахождения машины (станка) в гарантийном ремонте.

РЕКОМЕНДАЦИИ ПОТРЕБИТЕЛЮ:

Во всех случаях нарушения нормальной работы машины (станка), например: падение оборотов, изменение шума, появление постороннего запаха, дыма, вибрации, стука, повышенного искрения на коллекторе – прекратите работу и обратитесь в сервисный центр «Корвет» или гарантийную мастерскую.

При заключении договора купли-продажи машины (станка), указанного в настоящем гарантийном талоне, покупатель был ознакомлен:

- с гарантийным сроком, сроком службы (сроком годности или моторесурсом, если указан) на приобретаемый товар, а также со сведениями о необходимых действиях покупателя по истечении указанных сроков и возможных последствий в случае невыполнения таких действий, если товар по истечении указанных сроков представляет опасность для жизни, здоровья и имущества потребителя или окружающих, или становится непригодным для использования по назначению;

- с правилами эффективной и безопасной эксплуатации, хранения, транспортировки и утилизации приобретаемой машины (станка), рекомендованными изготовителем

Данные правила покупателю понятны. Покупатель обязуется ознакомить с этими правилами лиц, которые будут непосредственно эксплуатировать приобретенную машину (станок).

При заключении договора купли-продажи покупатель ознакомлен с назначением приобретаемой машины (станка), её техническими характеристиками, номинальными и максимальными возможностями и характеристиками.

При заключении договора купли-продажи машины (станка), указанного в гарантийном талоне, продавец передал, а покупатель получил руководство по эксплуатации и заполненный гарантийный талон на приобретаемую машину (станок) на русском языке.

Машина (станок) получена в исправном состоянии в полной комплектации, указанной в руководстве по эксплуатации, проверена продавцом в моем присутствии и мной лично. На момент продажи видимых повреждений не обнаружено (царапины, вмятины, трещины на корпусе и прочие внешние недостатки). Претензий по качеству, работоспособности и комплектации машины (станка) не имею.

С условиями гарантийного обслуживания ознакомлен и согласен.

Подпись владельца: _____

Сервисный центр «Корвет»
тел./ факс (473) 239-24-84, 2619-645

E-mail: ivannikov@enkor.ru

E-mail: orlova@enkor.ru

Изготовитель:

ШАНХАЙ ДЖОЕ ИМПОРТ

ЭНД ЭКСПОРТ КО., ЛТД.

Китай-Рм 339, № 551 ЛАОШАНУЧУН,

ПУДОНГ, ШАНХАЙ, П.Р.

Импортер:

ООО «ЭНКОР - Инструмент - Воронеж»:

394018, Воронеж, пл. Ленина, 8.

Тел./факс: (473) 239-03-33

E-mail: opt@enkor.ru

15. СВИДЕТЕЛЬСТВО О ПРИЁМКЕ И ПРОДАЖЕ

Станок модели «КОРВЕТ 322»

Зав. № _____

соответствует требованиям технических регламентов таможенного союза: ТР ТС 004/2011ТР; ТС 010/2011; ТР ТС 020/2011, обеспечивающим безопасность жизни, здоровья потребителей и охрану окружающей среды и признан годным к эксплуатации.

“ _____ ” 201 г. _____
(дата изготовления) (штамп ОТК)

Входной контроль “ _____ ” 201 г. _____
(дата проверки) (штамп вк)

Дата продажи “ _____ ” 201 г.

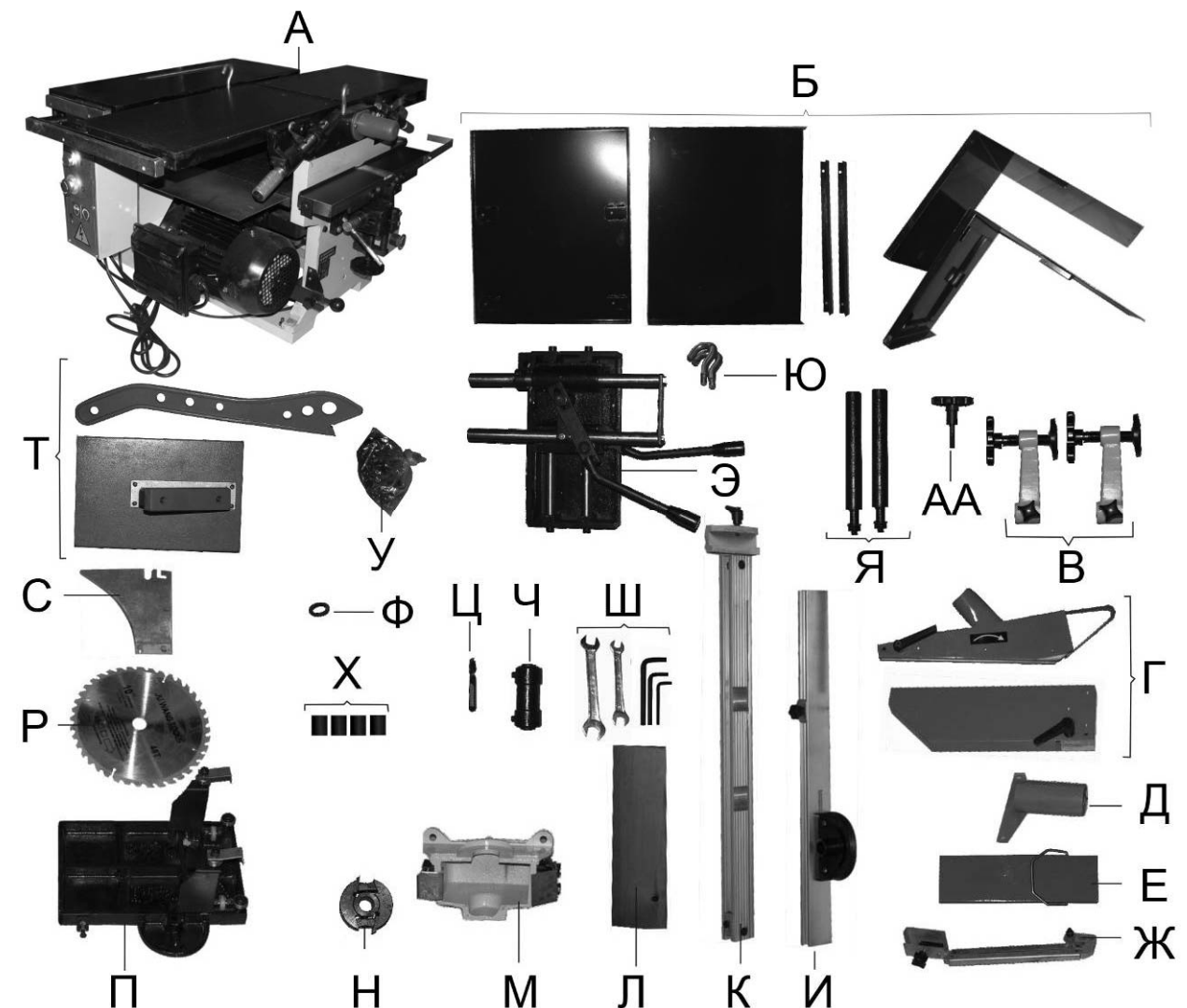
_____ (подпись продавца) _____ (штамп магазина)

3. КОМПЛЕКТНОСТЬ СТАНКА

3.1. В комплект поставки входит (Рис.1):

А. Станок «КОРВЕТ 322»	1 шт.	С. Расклиниватель	1 шт.
Б. Основание сборное	1 компл.	Т. Толкатель	2 шт.
В. Прижимное устройство	2 шт.	У. Крепёжные детали	1 компл.
Г. Защитный кожух (пильного диска)	2 шт.	Ф. Кольцо	1 шт.
Д. Стакан защитный	1 шт.	Х. Разрезная вставка	4 шт.
Е. Защитный кожух (строгального вала)	1 шт.	Ц. Фрезерный патрон	1 шт.
Ж. Кронштейн защитной планки (строгального вала)	1 шт.	Ч. Сверло	1 шт.
И. Направляющая скоса	1 шт.	Ш. Ключи	5 шт.
К. Направляющая планка	1 шт.	Э. Суппорт (фрезерный)	1 шт.
Л. Защитный кожух (строгального вала)	1 шт.	Ю. Рым-болт	2 шт.
М. Кожух (фрезерной головки)	1 шт.	Я. Стойка	2 шт.
Н. Фрезерная головка	1 шт.	АА. Винт фиксации	1 шт.
П. Суппорт (пильный)	1 шт.	Руководство по эксплуатации	1 экз.
Р. Пильный диск	1 шт.	Упаковка	1 шт.

Код для заказа 93220



4. УКАЗАНИЯ ПО ТЕХНИКЕ БЕЗОПАСНОСТИ

4.1. Общие указания по обеспечению безопасности при работе со станком

ПРЕДУПРЕЖДЕНИЕ: не подключайте станок к сети питания до тех пор, пока внимательно не ознакомитесь с изложенными в «Руководстве» рекомендациями и поэтапно не изучите все пункты настройки и регулировки станка.

4.1.1. Ознакомьтесь с назначением, устройством и максимальными возможностями вашего станка.

4.1.2. Правильно устанавливайте и всегда содержите в рабочем состоянии все защитные устройства.

4.1.3. Выработайте в себе привычку: прежде чем включать станок убедитесь в том, что все используемые при настройке инструменты удалены со станка.

4.1.4. Место проведения работ станка должно быть ограждено. Содержите рабочее место в чистоте, не допускайте загромождения посторонними предметами. Не допускайте использование станка в помещениях со скользким полом, например, засыпанном опилками или натертом воском.

4.1.5. **Запрещается** эксплуатация станка в помещениях с влажностью воздуха более 80 %.

4.1.6. Дети и посторонние лица должны находиться на безопасном расстоянии от рабочего места. Запирайте рабочее помещение на замок. Станок не предназначен для использования людьми (включая детей), у которых есть физические, нервные или психические отклонения или недостаток опыта и знаний, за исключением случаев, когда за такими лицами осуществляется надзор или проводится их инструктирование относительно использования станка лицом, отвечающим за их безопасность. Необходимо осуществлять надзор за детьми с целью недопущения их игр со станком.

4.1.7. Используйте станок только по назначению. Не допускается самостоятельное проведение модификаций станка, а также использование станка для работ, на которые он не рассчитан.

4.1.8. Одевайтесь правильно. При работе со станком не надевайте излишне свободную одежду, перчатки, галстуки, украшения. Они могут попасть в подвижные детали станка. Всегда работайте в нескользящей обуви и уберите назад длинные волосы.

4.1.9. Всегда работайте в защитных очках: обычные очки таковыми не являются, поскольку не противостоят ударам; работайте с применением наушников для уменьшения воздействия шума.

4.1.10. При работе стойте на диэлектрическом коврике.

4.1.11. При отсутствии на рабочем месте эффективных систем пылеудаления рекомендуется использовать индивидуальные средства защиты дыхательных путей (респиратор), поскольку пыль при обработке некоторых материалов (ДСП, МДФ и материалы, содержащие пропитку) может вызывать аллергические осложнения.

4.1.12. Сохраняйте правильную рабочую позу и равновесие. Не наклоняйтесь над вращающимися деталями и агрегатами и не опирайтесь на работающий станок.

4.1.13. Контролируйте исправность деталей станка, правильность регулировки подвижных деталей, соединений подвижных деталей, правильность установок под планируемые операции. Любая неисправная деталь должна немедленно ремонтироваться или заменяться.

4.1.14. Перед началом любых работ по настройке или техническому обслуживанию станка отсоедините вилку шнура питания станка от розетки электросети.

4.1.15. Используйте только рекомендованные комплектующие. Соблюдайте указания, прилагаемые к комплектующим. Применение несоответствующих комплектующих может стать причиной несчастного случая.

4.1.16. Не оставляйте станок без присмотра. Прежде чем покинуть рабочее место, выключите станок, дождитесь полной остановки двигателя и отключите шнур от сети.

4.1.17. Перед первым включением станка обратите внимание на правильность сборки и надежность установки станка.

4.1.18. Если вам что-то показалось ненормальным в работе станка, немедленно прекратите его эксплуатацию.

4.1.19. Не допускайте неправильной эксплуатации шнура. Не тяните за шнур при отсоединении вилки от розетки.

Оберегайте шнур от нагревания, от попадания масла и воды и повреждения об острые кромки.

4.1.20. После запуска станка дайте ему поработать не менее 1-2 минут на холостом ходу. Если в это время вы услышите посторонний шум или почувствуете сильную вибрацию, выключите станок, отсоедините вилку шнура питания от розетки электрической сети и установите причину этого явления. Не включайте станок до выявления и устранения причины неисправности.

4.1.21. Не работайте на станке, если принимаете лекарства, или находитесь в состоянии алкогольного или наркотического опьянения

4.2. Дополнительные указания по обеспечению безопасности при работе с деревообрабатывающим станком.

4.2.1. Никогда не включайте станок, если не установлены защитные кожухи или крышки вращающихся узлов и элементов, а также элементов электропроводки, предусмотренных конструкцией.

4.2.2. Не включайте станок с незакрепленным режущим инструментом. Обеспечивайте необходимое крепление и положение режущего инструмента.

4.2.3. Используйте только заточенный режущий инструмент, соответствующий предполагаемой операции.

4.2.4. Не включайте и не выключайте станок при не отведённой от режущего инструмента заготовке.

4.2.5. Не пытайтесь остановить двигатель, систему передачи вращения, рабочий вал, пильный диск или фрезу руками или какими-либо предметами.

4.2.6. Никогда не вставляйте пальцы в отверстие выхода опилок.

4.2.7. Обеспечивайте надёжное прижатие и положение на рабочем столе обрабатываемой заготовки.

4.2.8. Не форсируйте режим работы, рекомендованный для данной операции. Не перегружайте станок. Помните, что усилие резания у заготовки из дуба в 2 раза, а берёзы - в 1,5 раза больше, чем у сосны. Нормальной нагрузкой вашего станка считается режим работы до достижения номинальной потребляемой мощности в силовой цепи электродвигателя (см. раздел 2.).

4.2.9. Обрабатывайте только качественную древесину. На заготовке не должно быть слабых или очень крепких сучков, гвоздей, винтов, камней или иных инородных предметов, которые могут привести к поломке режущего инструмента. Вылет обломков режущего инструмента или вышеуказанных предметов может нанести травму.

4.2.10. Прижимные и направляющие устройства должны быть установлены в соответствии с рабочим заданием.

4.2.11. При работе с узкими и короткими заготовками пользуйтесь специальными захватами и прижимами.

4.2.12. Заготовку необходимо прижимать к столу и направляющей планке прижимными устройствами. В остальных случаях, при ручной подаче заготовок, необходимо подавать заготовки на режущий инструмент при помощи колодок или толкателей.

4.2.13. Длинные заготовки должны обрабатываться только с использованием дополнительных роликовых опор.

4.2.14. Никогда не стойте на одной линии с линией подачи заготовки. Во избежание травмы при отдаче заготовки всегда стойте с боку.

4.2.15. Производите измерения обрабатываемой заготовки, если она находится на столе станка, при помощи мерительных приборов и инструментов только после полной остановки вращающихся элементов станка.

4.2.16. Ограничьте себя от попадания стружки.

4.2.17. Не допускайте скопления стружки на столе станка.

4.2.18. Стружку убирайте при помощи крючка и щётки при выключенном станке.

12. ТЕХНИЧЕСКОЕ ОБСЛУЖИВАНИЕ

Предупреждение: для собственной безопасности необходимо выключить станок и отключить вилку от электрической розетки перед выполнением обслуживания станка.

12.1. Обслуживание

12.1.1. Содержите станок и рабочее место в чистоте. Не допускайте накопления пыли, стружки и посторонних предметов на станке и внутри корпуса. Освобождайте все трущиеся узлы и детали от пыли, стружки и посторонних предметов. Периодически очищайте станок сжатым воздухом.

12.1.2. Заменяйте изношенные детали по мере необходимости. Электрические шнуры, в случае износа, повреждения, следует заменять немедленно.

12.1.3. Станок всегда необходимо проверять перед работой. Все неисправности должны быть устранены и регулировки выполнены. Проверьте плавность работы всех деталей.

12.1.4. После окончания работы удалите стружку со станка и тщательно очистите все поверхности. Рабочие поверхности должны быть сухими, слегка смазанными маслом.

12.1.5. Останавливайте станок, проверяйте состояние крепления и положения всех сопрягаемых деталей, узлов и механизмов станка после 50 часов наработки.

12.1.6. Для смазки поверхностей станка применяйте машинное масло. Для смазки ходовых винтов применяйте консистентную смазку типа ЛИТОЛ

12.1.7. Приводные ремни следует менять, когда их натяжение не помогает предотвращать проскальзывание шпинделя.

13. КРИТЕРИИ ПРЕДЕЛЬНОГО СОСТОЯНИЯ, УТИЛИЗАЦИЯ

13.1. Критериями предельного состояния станка считаются поломки (износ, коррозия, деформация, старение, трещины или разрушения) узлов и деталей или их совокупность при невозможности их устранения в условиях авторизованных сервисных центров оригинальными деталями или экономическая нецелесообразность проведения ремонта.

Критериями предельного состояния комбинированного деревообрабатывающего станка «Корвет» являются:

- глубокая коррозия или механические повреждения узлов и механизмов станка;

- естественный износ узлов и деталей станка (срок службы).

13.2. Комбинированный деревообрабатывающий станок и его детали, вышедшие из строя и не подлежащие ремонту, необходимо сдавать в специальные приёмные пункты по утилизации. Не выбрасывайте вышедшие из строя узлы и детали в бытовые отходы.

14. ГАРАНТИЙНЫЕ ОБЯЗАТЕЛЬСТВА

Гарантийный срок эксплуатации машины (станка) составляет **36 месяцев** с даты продажи через розничную сеть. Назначенный срок службы машины (станка) – 5 лет.

ООО «ЭНКОР-Инструмент-Воронеж» устанавливает **«безусловную гарантию» на первые 12 месяцев**, при которой выполняется бесплатный ремонт по устранению любых дефектов машины (станка) «Корвет» только в условиях авторизованных сервисных центров и при наличии правильно заполненного гарантийного талона и свидетельства о приёме и продаже, кроме случаев:

- механические повреждения, связанные с неаккуратной эксплуатацией, сборкой, транспортировкой и хранением;

- после проведения самостоятельного вскрытия и ремонта, изменения конструкции или ремонта в не авторизованном сервисном центре;

- если причиной поломки стала эксплуатация машины (станка) не по назначению.

Производитель гарантирует надёжную работу машины (станка) модели «Корвет» при соблюдении условий хранения, правильности монтажа, использования по назначению, соблюдении правил эксплуатации и обслуживания, указанных в руководстве по эксплуатации.

По окончании действия **«безусловной гарантии»** вступают в силу следующие условия гарантийного обслуживания:

В течение последующего периода гарантийного срока владелец имеет право на бесплатное устранение неисправностей, которые явились следствием производственных дефектов. Техническое освидетельствование изделия на предмет установления гарантийного случая производится только в авторизованных сервисных центрах, перечисленных в приложении или на сайте www.enkor.ru.

Гарантийный ремонт производится только при наличии гарантийного талона. При отсутствии отметок в «свидетельстве о приёме и продаже», а также при незаполненном гарантийном талоне гарантийный ремонт не производится и претензии по качеству изделия не принимаются.

Машина (станок) предоставляется в ремонт в чистом виде, только в полной комплектации, включая рабочий и режущий инструмент. Заменяемые по гарантии детали переходят в собственность мастерской.

Гарантийные обязательства не распространяются на следующие случаи:

- отсутствие, повреждение или изменение заводского номера на машине (станке) или в гарантийном талоне, или их несоответствие;

- несоблюдение пользователем предписаний руководства по эксплуатации, ненадлежащее хранение и обслуживание, использование машины (станка) не по назначению;

- эксплуатация машины (станка) с признаками неисправности (повышенный шум, вибрация, неравномерное вращение, потеря мощности, снижение оборотов, сильное искрение, запах гари);

- механические повреждения (трещины, сколы, вмятины, деформации, повреждение кабелей и т.д.);

- повреждения, вызванные действием агрессивных сред и высоких температур или иных внешних факторов, таких как дождь, снег, повышенная влажность и др., например, коррозия металлических частей;

- повреждения, вызванные ненадлежащим уходом, сильным внутренним или внешним загрязнением, паданием в машину (станок) инородных тел: например, песка, камней, материалов и веществ, не являющихся отходами, сопровождающими применение машины (станка) по назначению;

- повреждения и поломки вследствие эксплуатации машины (станка) без надлежащих средств пылеудаления, предписанных производителем в руководстве по эксплуатации;

- неисправности, возникшие вследствие перегрузки, повлекшие выход из строя сопряженных или последовательных деталей, например: ротора и статора, первичной обмотки трансформаторов, а также вследствие несоответствия параметров электросети напряжению, указанному в таблице номинальных параметров для данного изделия;

9.9. Фрезерование, сверление, строгание, пиление

9.9.1. К работе со станком допускаются подготовленные и имеющие опыт работы с деревообрабатывающими станками лица. Приступая к выполнению намеченной операции на станке, необходимо изучить руководство по эксплуатации, устройство станка и назначение каждого органа управления станком.

9.9.2. Перед выполнением намеченной операции необходимо изучить методы и режимы предполагаемой обработки, получить информацию в соответствующих учебных пособиях или у квалифицированного специалиста.

9.9.3. Произведите подготовительные настройки, описанные выше. В тех случаях, когда подача заготовки производится вручную, используйте толкатели. Подавайте заготовку с равномерной скоростью. Любая остановка заготовки образует неровность или ступень на обработанной поверхности заготовки.

9.9.4. При выполнении операции сверления, фрезерования пальчиковыми фрезами и торцевое (косое) пиление, закрепляйте заготовку прижимными устройствами.

9.9.5. При выполнении фрезерной операции пальчиковыми фрезами регулируйте скорость подачи заготовки, закреплённой на суппорте (21), рычагами поперечной подачи (36) и продольной подачи (22) с учётом диаметра режущего инструмента, глубины фрезерования, твёрдости и влажности материала заготовки, Рис. 16, 17.

9.9.6. При выполнении операции строгания в размер устанавливайте высоту строгания с учётом толстой стороны заготовки, твёрдости и влажности материала заготовки. Подавайте заготовку толстой стороной вперёд. Глубина строгания устанавливается вращением ручки регулировки (24). Положение фиксируется ручкой фиксации (26).

Ручкой включения (25) включается/выключается автоматическая подача заготовки, Рис. 17.

9.9.7. При выполнении операции торцевого (косого) пиления скорость подачи заготовки, закреплённой на суппорте (7), осуществляйте с учётом высоты пиления, твёрдости и влажности материала заготовки, Рис. 16.

ВНИМАНИЕ! Не включайте и не выключайте станок при не отведённой от режущего инструмента заготовке

10. ВОЗМОЖНЫЕ НЕИСПРАВНОСТИ И МЕТОДЫ ИХ УСТРАНЕНИЯ

Главным в получении оптимальных результатов при использовании станка является правильная регулировка. Лучше всего проверить все регулировки во время устранения неисправности.

Неисправность	Возможная причина	Действия по устранению
1. Двигатель не запускается	1. Нет напряжения в сети питания	1. Проверить наличие напряжения в сети
	2. Неисправен выключатель	2. Проверить выключатель
	3. Сгорела обмотка двигателя	3. Обратиться в специализированную мастерскую для ремонта
2. Двигатель не развивает полную скорость и не работает на полную мощность	1. Низкое напряжение	1. Проверить напряжение в сети
	2. Перегрузка по сети	2. Проверить напряжение в сети
	3. Обрыв в обмотке	3. Обратиться в специализированную мастерскую для ремонта
	4. Слишком длинный удлинительный шнур	4. Заменить шнур на более короткий, убедиться, что он отвечает требованиям п. 5.2.4.
3. Двигатель перегревается, останавливается, размыкает прерыватели предохранителей	1. Двигатель перегружен	1. Уменьшить нагрузку на двигатель, соблюдать режим работы для данной операции
	2. Обмотки сгорели или обрыв в обмотке	2. Обратиться в специализированную мастерскую для ремонта
	3. Предохранители или прерыватели имеют недостаточную мощность	3. Установить предохранители или прерыватели соответствующей мощности

11. ЭЛЕКТРИЧЕСКАЯ СХЕМА СТАНКА «КОРВЕТ 322»

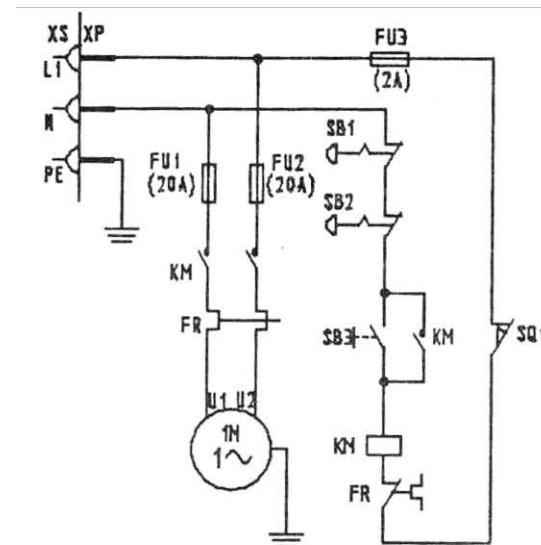
Описание работы электросхемы

Станок подключается в розетку сети 220 В, 50 Гц с помощью вилки с заземляющим контактом. Перед подключением необходимо проверить надёжность соединения станка с заземляющим контактом вилки.

Включение станка производится нажатием на зелёную кнопку SB1. На двигатель M подаётся напряжение, и якорь двигателя начинает вращаться.

Выключить двигатель можно двумя способами:

- нажатием красной кнопки отключения SB2;
 - отключением подключающей вилки XP из розетки XS.
- От перегрузок и короткого замыкания электрооборудование станка защищено предохранителями FU. В случае их перегорания установите аналогичные предохранители или обратитесь в центр сервисного обслуживания.



Электрическая схема

4.2.19. Останавливайте станок, проверяйте состояние крепления и положение всех сопрягаемых деталей, узлов и механизмов станка после 50 часов наработки.

4.2.20. При Т.О. не допускайте попадания смазочных материалов на кнопки и рычаги управления.

4.2.21. К работе со станком допускаются подготовленные и имеющие опыт работы на деревообрабатывающих станках рабочие не моложе 16 лет.

5. ПОДКЛЮЧЕНИЕ СТАНКА К ИСТОЧНИКУ ПИТАНИЯ

ВНИМАНИЕ: Проверьте соответствие напряжения источника питания и соединений требованиям вашего станка. Для этого достаточно взглянуть на табличку с техническими данными на двигателе станка.

5.1. Электрические соединения. Требования к шнуру питания

5.1.1. Запрещается переделывать вилку станка, если она не входит в розетку питающей сети. Квалифицированный электрик должен установить соответствующую розетку.

5.1.2. При повреждении шнура питания станка его должен заменить изготовитель или сертифицированный сервисный центр.

ПРЕДУПРЕЖДЕНИЕ: Этот станок предназначен для использования только в сухом помещении. Не допускайте установку станка в помещениях с повышенной влажностью.

5.2. Требования к двигателю

ВНИМАНИЕ! Для исключения опасности повреждения двигателя регулярно очищайте двигатель от стружки и пыли. Таким образом обеспечивается его беспрепятственное охлаждение.

5.2.1. Если двигатель не запускается или внезапно останавливается при работе, сразу же отключите станок.

Отсоедините вилку шнура питания станка от розетки и попытайтесь по таблице возможных неисправностей найти и устранить возможную причину.

5.2.2. Устройство защиты или автомат защиты необходимо регулярно проверять, если:

- двигатель постоянно перегревается;
- колебания напряжения сети в пределах $\pm 10\%$ относительно номинального значения не влияют на нормальную работу станка. Однако, при тяжёлой нагрузке необходимо, чтобы на двигатель подавалось напряжение 220 В.

5.2.3. Чаще всего проблемы с двигателем возникают при плохих контактах в разъёмах при перегрузках, понижённом напряжении питания (возможно, вследствие недостаточного сечения подводящих проводов). Поэтому всегда с помощью квалифицированного электрика проверяйте все разъёмы, рабочее напряжение и потребляемый ток.

5.2.4. При большой длине и малом поперечном сечении подводящих проводов на этих проводах происходит дополнительное падение напряжения, которое приводит к проблемам с двигателем. Поэтому для нормального функционирования этого станка необходимо достаточное поперечное сечение подводящих проводов. Приведённые в таблице данные о длине подводящих проводов относятся к расстоянию между распределительным щитом, к которому подсоединен станок, и вилкой штепсельного разъёма станка. При этом, не имеет значения, осуществляется подвод электроэнергии к станку через стационарные подводящие провода,

через удлинительный кабель или через комбинацию стационарных и удлинительных кабелей. Удлинительный провод должен иметь на одном конце вилку с заземляющим контактом, а на другом – розетку, совместимую с вилкой вашего станка.

Предупреждение: Станок должен быть заземлен.

Длина подводящих проводов	Необходимое поперечное сечение медных проводов
До 15 м	1,5 мм ²

6. РАСПАКОВКА

6.1. Откройте коробку, извлеките станок и все комплектующие детали.

6.2. Проверьте комплектность станка согласно разделу 3.

ВНИМАНИЕ: На некоторые детали нанесено защитное покрытие. Для обеспечения правильной сборки и работы снимите защитное покрытие уайт-спиритом с помощью мягкой салфетки. Растворители могут повредить поверхность. Для очистки окрашенных, пластмассовых и резиновых деталей используйте мыло и воду.

Тщательно протрите все детали чистой сухой салфеткой и слегка смажьте жидким маслом все обработанные поверхности.

6.3. При монтаже и перемещении станка рекомендуется использовать подъемные механизмы и стропы грузоподъемностью не менее 200 кг.

6.4. Произведите строповку за два рым-болта, устанавливаемые в специальные резьбовые отверстия в верхней части станка, (см. схему строповки). После сборки станка выверните рым-болты и сохраните в надёжном месте.

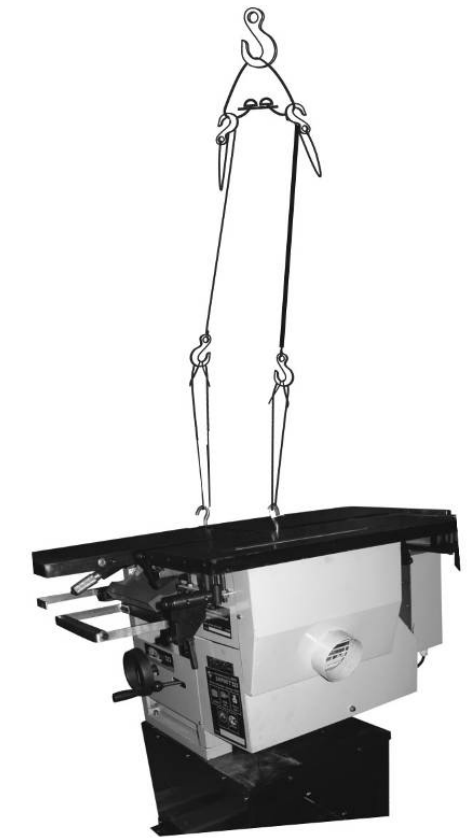


Схема строповки

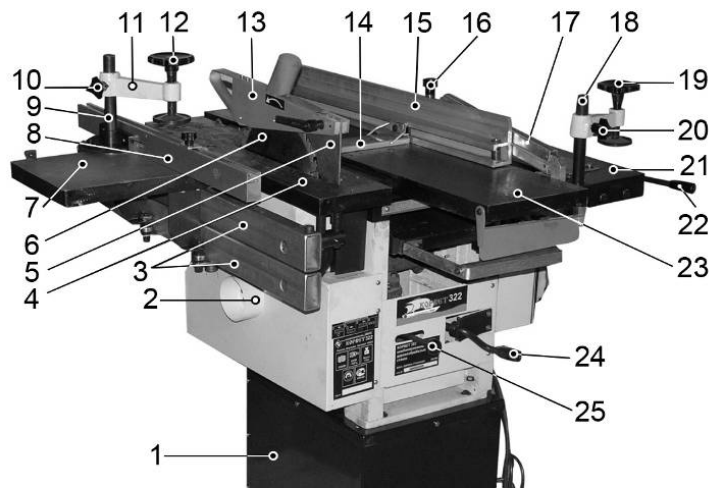


Рис. 2

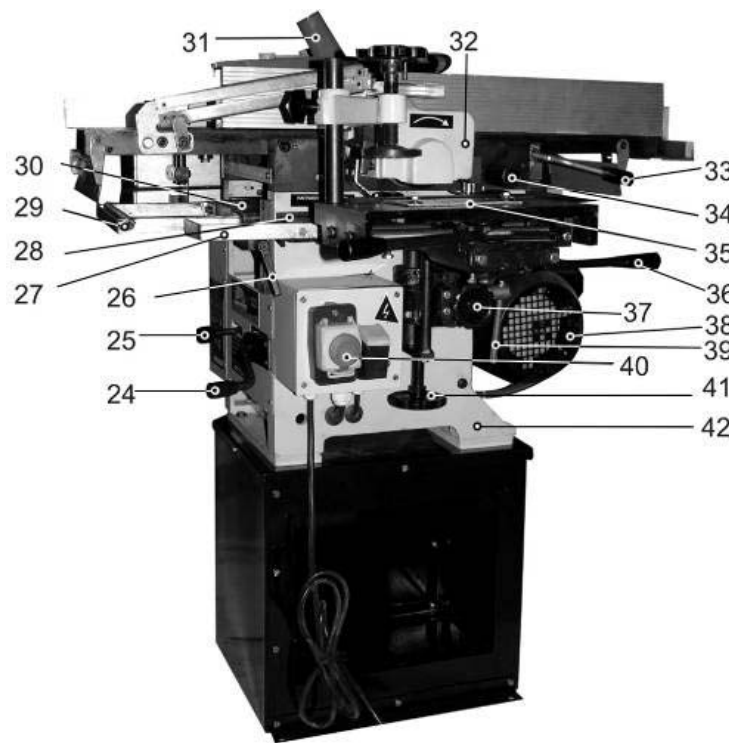


Рис. 3

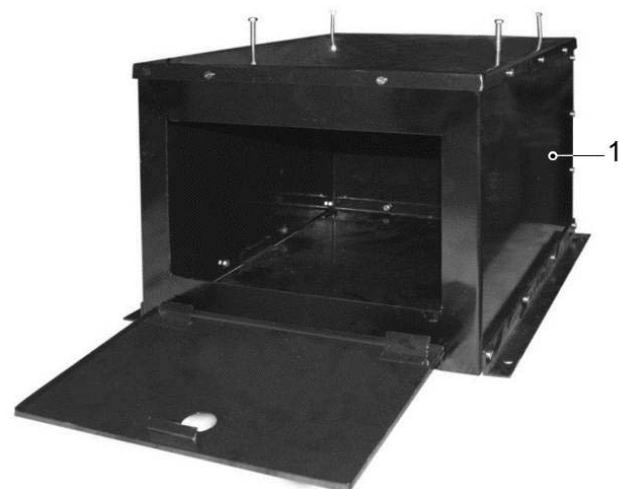


Рис. 4а

7. УСТРОЙСТВО СТАНКА

7.1. Станок состоит из следующих сборочных единиц и деталей (Рис. 2, 3)

1. Основание
2. Патрубок
3. Направляющая (пыльного суппорта)
4. Рабочий стол (пыльный)
5. Расклинователь
6. Диск пильный
7. Суппорт (пыльный)
8. Направляющая скоса
9. Стойка
10. Винт фиксации
11. Прижимное устройство (пыльное)
12. Винт фиксации
13. Защитный кожух (пыльного диска)
14. Защитный кожух (строгального вала)
15. Направляющая планка
16. Винт фиксации
17. Кронштейн защитной планки (строгального вала)
18. Стойка
19. Винт фиксации
20. Винт фиксации
21. Суппорт (фрезерный)
22. Рычаг продольной подачи (фрезерного суппорта)
23. Стол подачи (строгального вала)
24. Ручка регулировки (высоты рабочего стола рейсмуса)
25. Ручка включения/выключения автоматической подачи
26. Ручка фиксации (рабочего стола рейсмуса)
27. Удлинитель (фрезерного рабочего стола)
28. Рабочий стол (фрезерный)
29. Удлинитель (рабочего стола рейсмуса)
30. Рабочий стол (рейсмуса)
31. Патрубок пылесборника
32. Кожух (фрезерной головки)
33. Ручка (регулировки глубины строгания)
34. Винт фиксации (установки приёмного стола)
35. Подвижный упор (фрезерного стола)
36. Рычаг поперечной подачи (фрезерного суппорта)
37. Маховик поперечной подачи (фрезерного стола)
38. Электродвигатель
39. Ручка фиксации (положения фрезерного стола)
40. Магнитный пускатель
41. Маховик (установки высоты фрезерного стола)
42. Станина

8. СБОРКА

ВНИМАНИЕ! Не пытайтесь эксплуатировать станок до окончания монтажных работ и всех предварительных проверок в соответствии с данным руководством.

8.1. Монтаж станка (Рис. 4а, 4б)

8.1.1. Станок должен устанавливаться на прочной ровной поверхности пола. При выборе места установки станка убедитесь, что помещение достаточно освещено, и что оператор не будет работать в собственной тени.

8.1.2. Как показано на Рис. 4а, соберите основание (1). На основание (1), используя грузоподъёмный механизм (см. п.п. 6.3.-6.4.), установите и закрепите станину (42) станка четырьмя болтами (43).

8.1.3. Для повышенной устойчивости станок может быть прикреплён к полу. Используйте для этой цели анкерное соединение.

9.4.2. Отключите электрическую вилку станка от питающей розетки электросети. Проворачивайте строгальный вал до положения проверяемого ножа, как показано на Рис. 20 (верхнее положение ножа).

9.4.3. Ослабьте винты крепления прижимной планки вращением их ключом по часовой стрелке. Снимите прижимную планку вместе с ножами со строгального вала, очистите прижимную планку, гнездо прижимной пластины и ножи от опилок и пыли. Осмотрите ножи, прижимную планку и винты. Если есть повреждения, детали следует заменить. Затем полностью соберите ножи и прижимную планку и надежно установите в пазы строгального вала, вращая винты крепления прижимной планки против часовой стрелки. На этом этапе винты следует только слегка закрепить.

9.4.4. Проверьте выступ ножей над поверхностью приемного стола. Выступ ножей должен быть не более 0,1 мм, но не ниже поверхности приемного стола. После установки ножей строгального вала в правильное положение надежно закрепите винты, начиная с центральных винтов крепления и заканчивая внешними винтами крепления.

ВНИМАНИЕ: Не рекомендуется использовать различные удлинители ключей или другие приспособления, чтобы предотвратить чрезмерный крутящий момент и возможное повреждение резьбы прижимной планки или винтов крепления. Для собственной безопасности следует немедленно заменить поврежденную прижимную планку или винты крепления с поврежденной резьбой.

ПРЕДУПРЕЖДЕНИЕ: Ножи строгального вала очень острые. Обращайтесь с ними осторожно.

ПРИМЕЧАНИЕ: При обработке высокосмолистых заготовок возможно налипание древесной смолы и опилок на ножи и рабочий вал, что ухудшает качество обработанной поверхности. Периодически проверяйте состояние строгального вала и ножей и при необходимости производите очистку поверхностей рабочего вала и ножей.

9. 5. Регулировка стола подачи (Рис. 17)

9.5.1. Превышение приёмного стола и ножей рабочего вала над столом подачи является глубиной строгания.

9.5.2. Поворотом ручки фиксации (34) ослабьте фиксацию положения строгального стола подачи (23). Ручкой регулировки высоты строгания (33) установите глубину строгания.

9. 6. Регулировка направляющей планки (Рис. 16, 21)

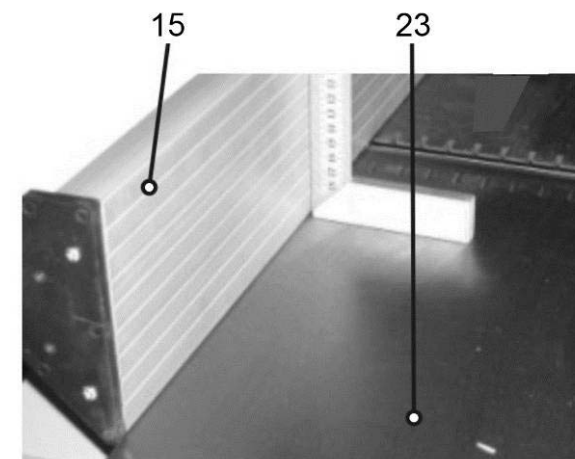


Рис. 21

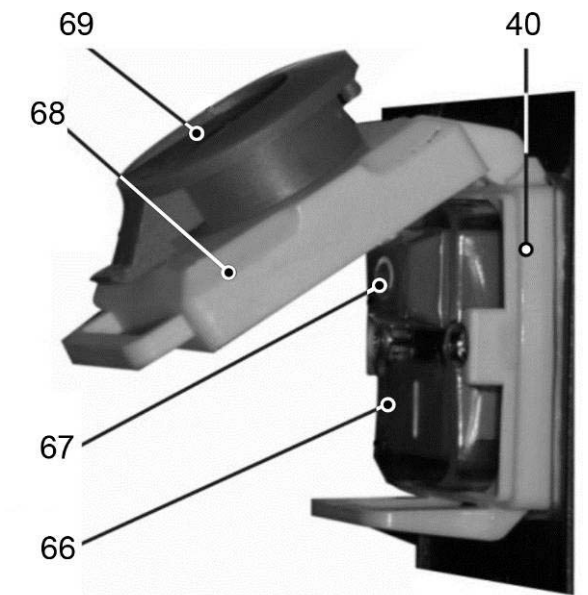


Рис. 22

9.6.1. Для регулировки направляющей планки выполните следующее:

- используя угольник, универсальный угломер или шаблон, установите предполагаемый угол направляющей планки (15) к столу подачи (23), положение зафиксируйте болтом (64), Рис. 8.

9. 7. Подготовка к работе

9.7.1. Перед началом выполнения работ на станке убедитесь:

- в плавности движения и равномерности прилегания заготовки к направляющим поверхностям (строгание и продольное пиление по направляющей планке, фрезерование фрезерной головкой);

- в надёжном креплении заготовки в прижимных устройствах (поперечное пиление, фрезерование пальчиковой фрезой, сверление);

- при обработке заготовок длиной более 1000 мм используйте роликовые опоры (см. раздел 10.);

- убедитесь в правильности настроек и установок предполагаемой обработки заготовки.

9. 8. Включение/выключение (Рис. 3, 22)

ВНИМАНИЕ! Перед пробным включением станка убедитесь, что на станке все узлы и механизмы надёжно закреплены, нет посторонних предметов, и ничто не мешает вращению шпинделя, фрезы, строгального вала, пыльного диска.

9.8.1. Станок оснащен магнитным пускателем, предотвращающим самопроизвольное включение после отключения питания. Вставьте электрическую вилку шнура питания станка в розетку с напряжением 220 В. Магнитный пускатель (40) закрыт защитной крышкой (68) и заблокирован кнопкой (69), предотвращающей самопроизвольный пуск станка после нажатия на кнопку (67). Как показано на Рис. 3, при закрытой крышке станок автоматически отключается от питания; станок можно включить только после открытия крышки (68) (Рис. 22) и нажатия зеленой кнопки (66).

Отключение станка производится нажатием на красную кнопку (67). В случае необходимости экстренного отключения станка, следует нажать на красную кнопку (69), в результате чего произойдет отключение питания станка. Вилку шнура питания станка отключите от питающей розетки.

- маховиком поперечной подачи (37) установить необходимое положение фрезерного рабочего стола (28) относительно фрезерного режущего инструмента;
- установленное положение фрезерного рабочего стола (28) зафиксировать ручкой фиксации (39);
- направляющий упор (56) установить в зависимости от глубины фрезерования / сверления, Рис. 11.

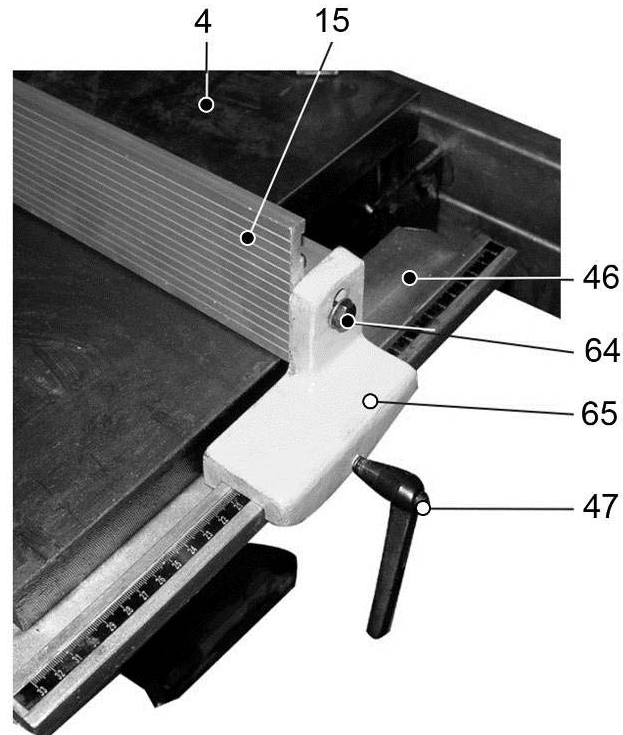


Рис. 18

9.2. Установки и настройки перед началом пильных работ (Рис. 16, 17, 18)

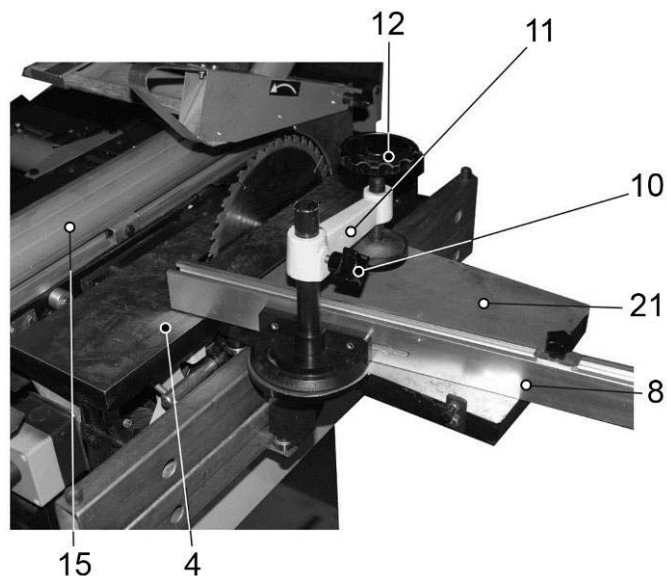


Рис. 19

- 9.2.1. При выполнении пильных работ необходимо:
- выполнить установки согласно предполагаемой операции (см. пункт 8);
 - направляющую планку (15) переустановить, повернув на 180° на опоре (65) лицевой стороной к пильному диску (6), Рис. 8;
 - при продольном пилении направляющую планку (15) установить в необходимое положение по шкале рельсы (46).

- Положение зафиксировать ручкой фиксации (47);
- болтом фиксации (64) зафиксировать выбранный угол наклона направляющей планки (15) относительно пильного рабочего стола (4) (см. п. 9.6.);
- при торцевом пилении установить направляющую скоса (8) на предполагаемый угол пиления.

9.3. Установки и настройки перед началом строгальных работ (Рис. 16, 17, 18)

9.3.1. При выполнении строгальных работ по направлению строгальной планки необходимо:

- выполнить установки согласно предполагаемой операции (см. раздел 8.);
- как указано в п.п. 8.2.8. и 8.3.7, свободный конец строгального вала (шпиндель) и пильный диск должны быть закрыты;
- направляющую планку (15) переустановить на опоре (65) лицевой стороной к строгальному валу, как показано на Рис. 18;
- по шкале рельсы (46) определить положение направляющей планки (15) и зафиксировать положение ручкой фиксации (47);
- болтом фиксации (64) зафиксировать выбранный угол наклона направляющей планки (15) относительно подающего стола (23) (см. п. 9.6.);
- поворотом ручки фиксации (34) ослабить фиксацию положения строгального стола подачи (23);
- ручкой регулировки высоты строгания (33) установить необходимую глубину строгания (см. п. 9.5.);
- защитной планкой (48) закрыть не принимающую участия в строгании часть строгального вала (49), Рис. 9;
- при выполнении несквозного строгания защитным кожухом (14) закрыть не принимающую участия в строгании часть строгального вала (49), Рис. 9, 16.

9.3.2. При выполнении строгальных работ в размер по толщине (режим рейсмуса) необходимо:

- как указано в п.п. 8.2.7.; 8.2.8.; 8.3.7, строгальный вал, пильный диск и свободный конец строгального вала (шпиндель) должны быть закрыты;
- ослабить фиксацию ручки (26), ручкой регулировки высоты рабочего стола рейсмуса (24) установить необходимое положение рабочего стола рейсмуса (30). Положение зафиксировать ручкой (26);

Ваш станок был собран и полностью отрегулирован на заводе-изготовителе.



Рис. 20

Во время транспортировки регулировки могут нарушиться, поэтому перед началом эксплуатации регулировки необходимо проверить.

9.4. Регулировка высоты строгальных ножей (замена, установка), Рис. 20

9.4.1. Для получения ровной поверхности на заготовке режущая кромка ножа должна находиться на одинаковом расстоянии от поверхности приемного стола.

8.2. Сборка станка

8.2.1. Как показано на Рис. 5, 6, демонтируйте рабочий стол (4), установите и закрепите пильный диск (6). На внутренней стороне рабочего стола установите и закрепите расклинитель (5). Установите и закрепите рабочий стол (4).

8.2.2. На расклинителе (5) установите и фиксирующей ручкой (44) закрепите защитный кожух (13), Рис. 6.

8.2.3. На направляющую (3), предварительно вывернув ограничительный болт с одной стороны направляющей (3), установите пильный суппорт (7), ограничительный болт и при необходимости отрегулируйте положение роликов (45), Рис. 7.

8.2.4. На пильном суппорте (6) установите и закрепите стойку (9), направляющую скоса (8) и прижимное устройство (11), Рис. 2, 7.

8.2.5. На рельсе (46) установите и ручкой (47) закрепите направляющую планку (15), Рис. 8.

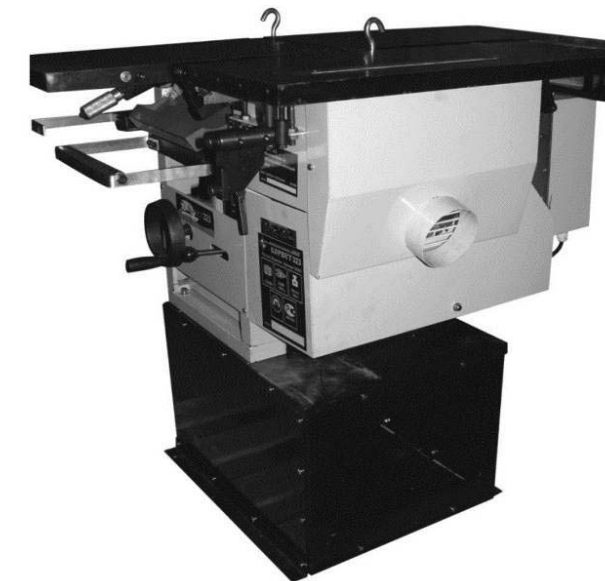


Рис. 46

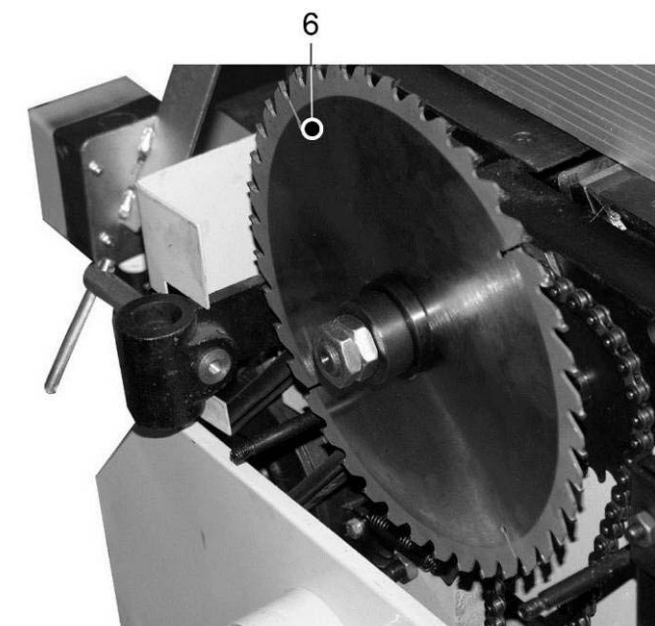


Рис. 5

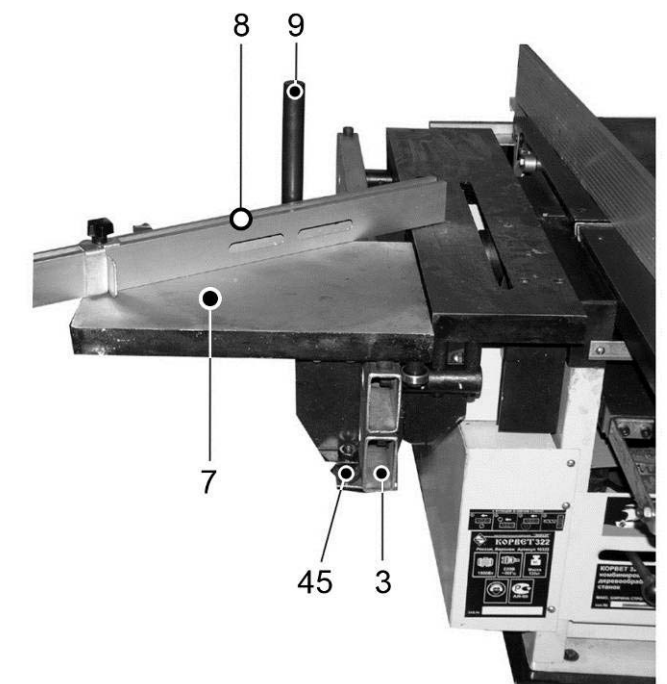


Рис. 7

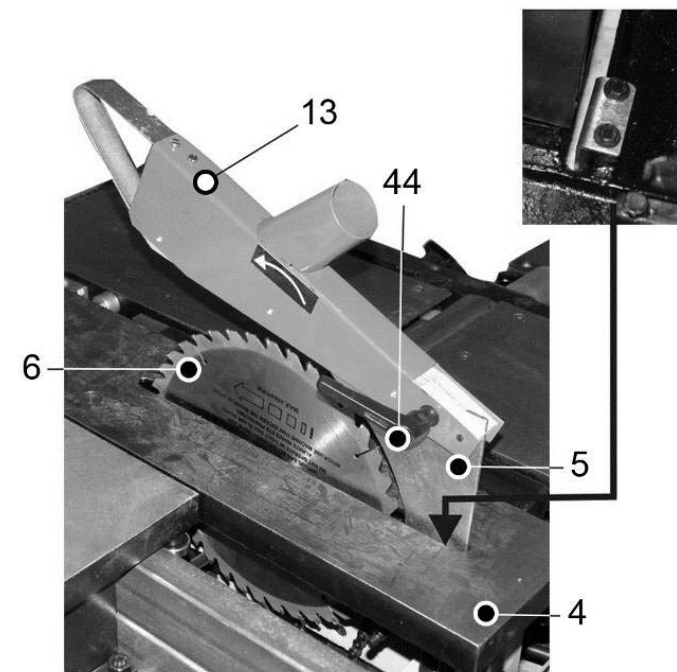


Рис. 6

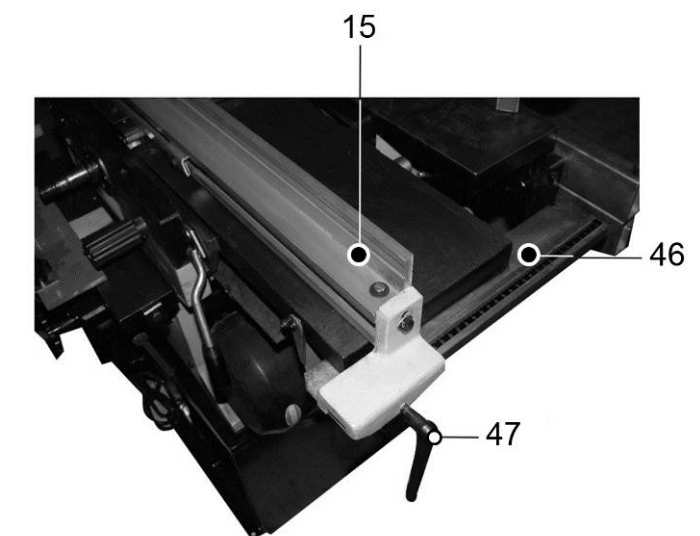


Рис. 8

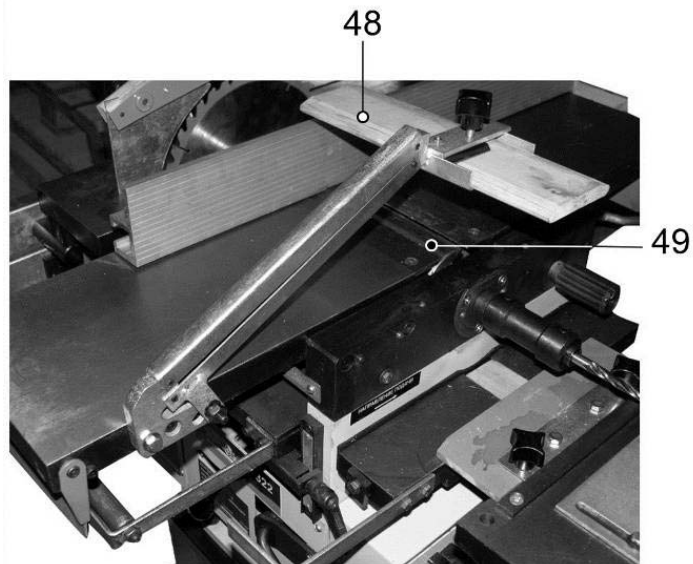


Рис. 9

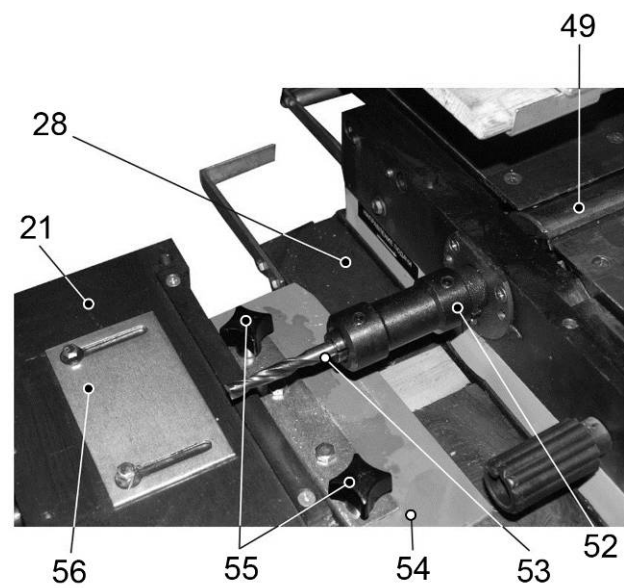


Рис. 11

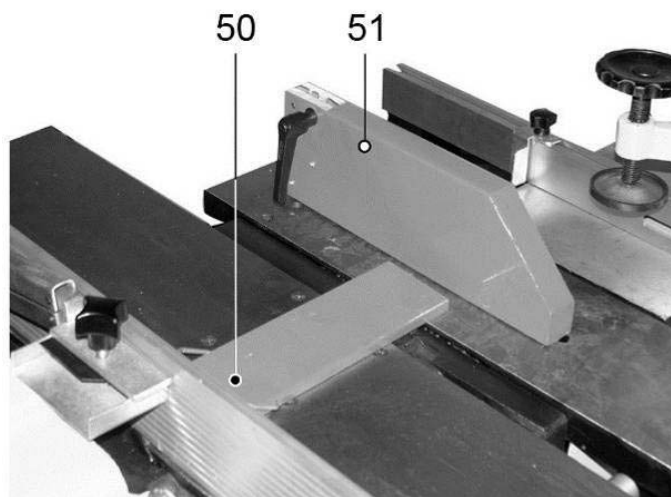


Рис. 10

8.2.6. На боковой поверхности стола подачи (23) установите и закрепите кронштейн защитной планки рабочего вала (17). На кронштейне (17) установите и закрепите защитную планку (48), Рис. 9.

8.2.7. При работе со станком, когда не используется строгальный вал (49), в режиме строгания (фугования) установите и закрепите защитный кожух (50), Рис. 10.

8.2.8. При работе со станком, когда не используется пильный диск (6), вместо защитного кожуха (13), Рис. 6, установите и закрепите защитный кожух (51), Рис. 10.

8.2.9. На фрезерном рабочем столе (28) установите и закрепите фрезерный суппорт (21), Рис. 11.

8.2.10. На суппорте (21) установите и закрепите стойку (18) и на ней прижимное устройство (57), Рис. 2, 12.

8.3. Установка фрезерного оборудования

8.3.1. При выполнении фрезерных операций с применением пальчиковых фрез (53) на выступающую часть (шпиндель) строгального вала (49) установите и закрепите специальный фрезерный патрон (52), Рис. 11.

8.3.2. В специальный фрезерный патрон (52) вставьте необходимую разрезную вставку (см. комплектность) сквозной прорезью перпендикулярно болту фиксации, установите пальчиковую фрезу (53) и, используя шестигранный ключ (см. комплектность), закрепите пальчиковую фрезу (53), Рис. 11

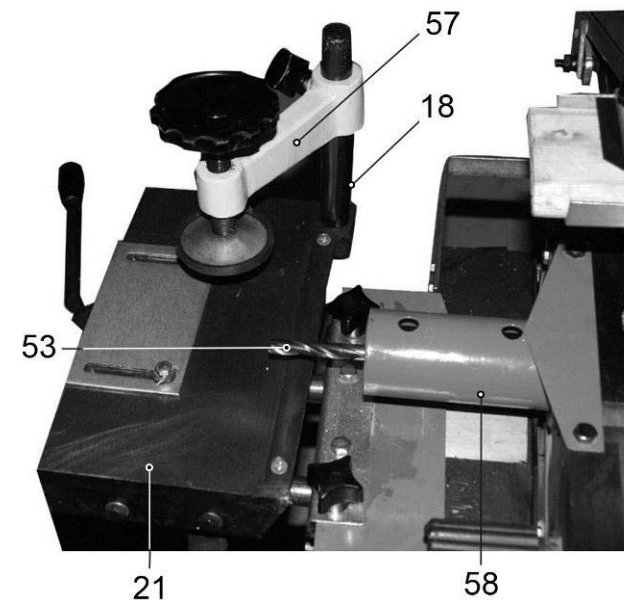


Рис. 12

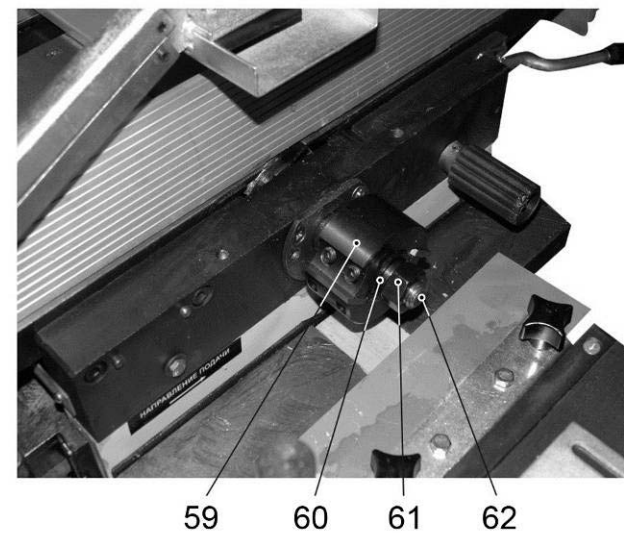


Рис. 13

8.3.3. Установите и закрепите защитный колпак (58), Рис. 12.

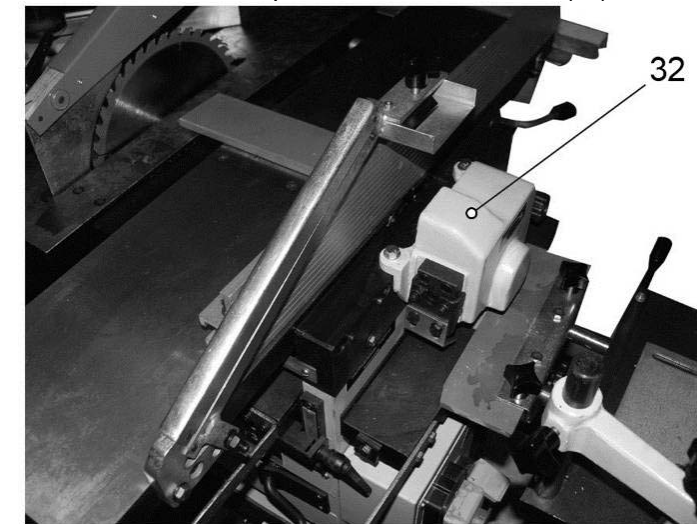


Рис. 14

8.3.4. При выполнении фрезерных операций с применением фрезерной головки (59) или насадных фрез (не комплектуется) необходимо установить ее на выступающую часть (шпиндель) строгального вала (49). Учитывая направление движения, установите и закрепите вышеперечисленный режущий инструмент, Рис. 11, 3.

8.3.5. При установке фрезерной головки (59) (или насадной фрезы) при необходимости установите шайбу (60) так, чтобы перекрыть 1-2 оборота резьбы на шпинделе (62). В противном случае вам не удастся гайкой (61) закрепить фрезу или фрезерную головку, Рис. 13.

8.3.6. Как показано на Рис. 14, установите и закрепите кожух фрезерной головки (32) Рис. 13.

ВНИМАНИЕ! Внутренний диаметр отверстия разрезной втулки должен строго соответствовать диаметру хвостовика используемой пальчиковой фрезы (сверла).

8.3.7. При выполнении строгальных или пильных операций свободная часть шпинделя, предназначенная для крепления фрезерного оборудования и режущего инструмента, должна быть закрыта защитным стеклом (63), Рис. 15

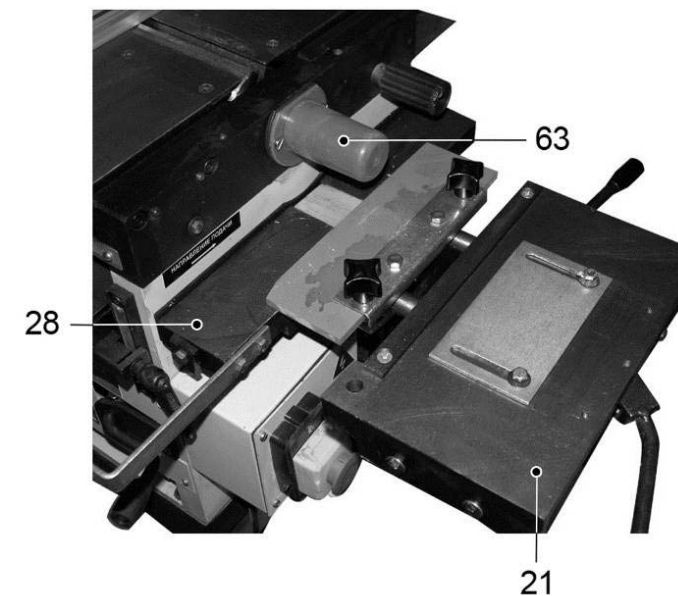


Рис. 15

9. ИНСТРУКЦИИ ПО ЭКСПЛУАТАЦИИ

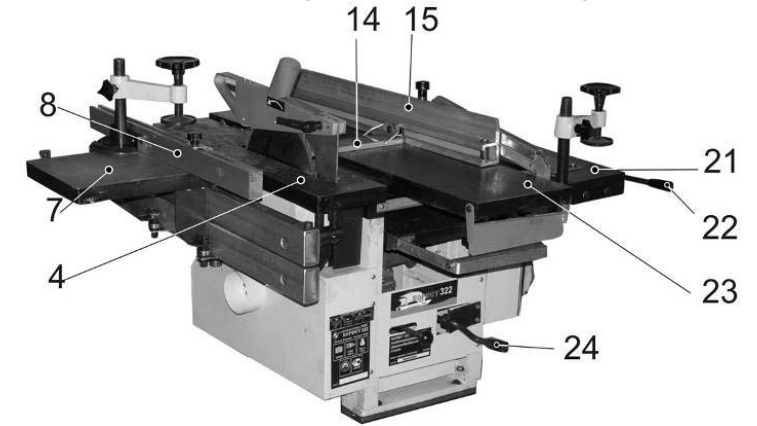


Рис. 16

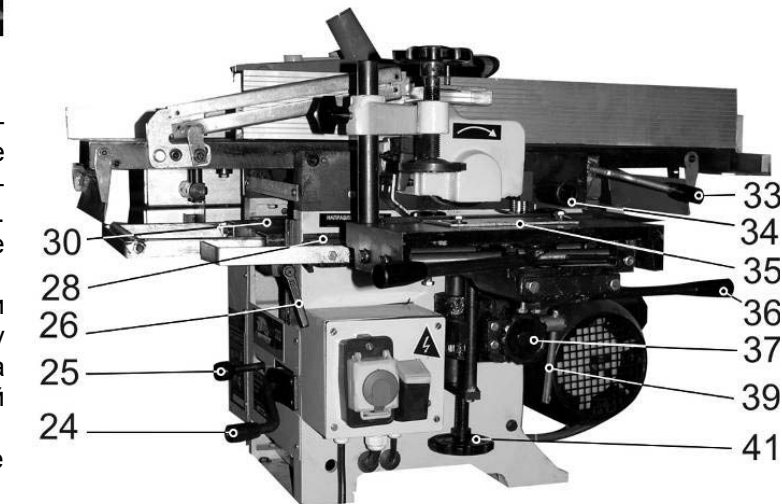


Рис. 17

ПРЕДУПРЕЖДЕНИЕ: Никогда не выполняйте какие-либо установки и регулировки при включенном станке. Это может привести к травме.

9.1. Установки и настройки перед началом фрезерных работ (Рис. 16, 17)

9.1.1. При выполнении фрезерных работ с использованием фрезерной головки (59), Рис. 13, необходимо:

- выполнить установки согласно предполагаемой операции (см. раздел 8.);
- поворотом ручки фиксации (39) ослабить фиксацию положения фрезерного рабочего стола (28);
- маховиком (41) установить необходимую высоту фрезерного рабочего стола (28);
- маховиком поперечной подачи (37) установить необходимое положение фрезерного рабочего стола (28) относительно фрезерного режущего инструмента;
- установленное положение фрезерного рабочего стола (28) зафиксировать ручкой фиксации (39);
- установить и закрепить подвижный упор (35) так, чтобы заготовка имела свободное продольное перемещение по рабочему столу (28) и не имела поперечного перемещения.

9.1.2. При выполнении фрезерных работ с использованием пальчиковой фрезы (52), Рис. 12, необходимо:

- выполнить установки согласно предполагаемой операции (см. раздел 8.);
- поворотом ручки фиксации (39) ослабить фиксацию положения фрезерного рабочего стола (28);
- маховиком (41) установить необходимую высоту фрезерного рабочего стола (28);