

СОДЕРЖАНИЕ

	стр
1 Назначение	2
2 Комплектность	2
3 Технические характеристики	2
4 Устройство и работа изделия	4
5 Меры безопасности и предупреждения	11
6 Подготовка к работе	14
7 Техническое обслуживание	15
8 Возможные неисправности и способы их устранения	16
9 Правила транспортирования и хранения	17
10 Гарантии изготовителя	17

Настоящее Руководство по эксплуатации является документом, удостоверяющим гарантированные предприятием-изготовителем основные технические характеристики стабилизатора переменного напряжения R16000 (R21000), в дальнейшем именуемого "изделие", и позволяющим ознакомиться с его устройством, работой, а также порядком подключения, обслуживания и правилами безопасной эксплуатации.

Для подключения стабилизатора к Вашей электросети рекомендуем воспользоваться услугами квалифицированного и аттестованного электрика.

1 НАЗНАЧЕНИЕ

Изделие предназначено для питания различных устройств напряжением синусоидальной формы частотой 50Гц в условиях несоответствия напряжения питающей сети требованиям ГОСТ 32144-2013.

Условия эксплуатации:

- окружающая среда невзрывоопасная, не содержащая токопроводящей пыли, агрессивных паров, жидкостей и газов в концентрациях, разрушающих металлы и изоляцию;
- под навесом или в помещении на суше при отсутствии действия морского и (или) соляного тумана, вибрации, ударов, грязи;
- диапазон температур окружающей среды, °С от 1 до 40;
- относительная влажность воздуха при $t=25^{\circ}\text{C}$, %, не более 80;
- степень защиты изделия от проникновения воды и посторонних тел по ГОСТ 14254-96 IP20 (не герметизирован).

2 КОМПЛЕКТНОСТЬ

Назначение	Количество, шт.
Стабилизатор переменного напряжения R16000 (R21000)	1
Руководство по эксплуатации	1
Упаковка	1 компл.

3 ТЕХНИЧЕСКИЕ ХАРАКТЕРИСТИКИ

Термины и определения

- входное напряжение – напряжение питающей сети на входе изделия;
- выходное напряжение – напряжение на выходе изделия, выдаваемое им в нагрузку;
- напряжение стабилизации – номинальное выходное напряжение изделия;

- рабочий диапазон входного напряжения – диапазон напряжения на входе изделия, при котором на его выходе поддерживается напряжение стабилизации;
- предельный диапазон выходного напряжения – значения напряжения, которые могут присутствовать на выходе изделия при уходе напряжения на его входе из рабочего диапазона;
- предельный диапазон входного напряжения – диапазон напряжений на входе изделия, при которых устройство стабилизации изделия включено и осуществляет корректировку выходного напряжения (см. раздел Устройство и работа изделия);
- время регулирования напряжения – время, необходимое изделию для корректировки выходного напряжения, то есть для возвращения выходного напряжения в диапазон напряжения стабилизации после его ухода из этого диапазона, если для этого требуется переключение одной ступени корректировки;
- выходная мощность – максимально допустимая мощность нагрузки, подключенной к выходу изделия;
- выходной ток – максимально допустимый выходной ток изделия;
- режим Байпасс (Резерв) – режим работы изделия, при котором питание нагрузки осуществляется непосредственно от сети, минуя устройство стабилизации (см. раздел Устройство и работа изделия).
- предельный диапазон напряжения режима Байпасс - значения напряжений, которые могут присутствовать на выходе изделия при работе в режиме Байпасс.

Основные технические характеристики изделия указаны в таблице 3.1.

Таблица 3.1

Наименование характеристики	Модель	
	R16000	R21000
	Значение характеристики	
Напряжение стабилизации, В	211...229	
Рабочий диапазон входного напряжения, В	180...245	
Предельный диапазон выходного напряжения, В	176...242	
Предельный диапазон входного напряжения, В	150...255	
Выходная мощность, кВА, не более	16	21
Выходной ток, А, не более	73,8	96,5
Время регулирования напряжения, мс, не более	40	
КПД при нагрузке более 1 кВА, %, не менее	98	
Потребляемая мощность на холостом ходу, ВА, не более	200	
Предельный диапазон напряжения режима Байпасс, В	135...275	
Габаритные размеры, ВхШхГ, мм, не более	670х330х570	
Масса, кг, не более	70	77

4 УСТРОЙСТВО И РАБОТА ИЗДЕЛИЯ

4.1 Структурная схема изделия представлена на рисунке 4.1. Силовые связи указаны на схеме широкими линиями.

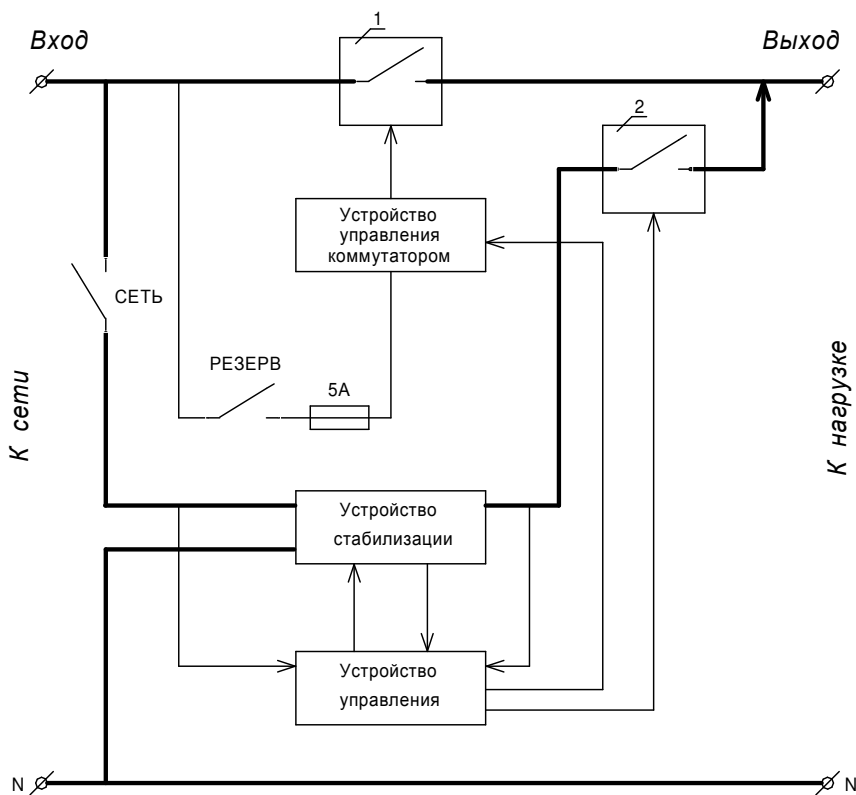


Рис. 4.1 Структурная схема изделия

Питание подключенной нагрузки может осуществляться либо стабилизированным напряжением через устройство стабилизации и коммутатор 2, либо нестабилизированным напряжением непосредственно от сети, минуя устройство стабилизации через коммутатор 1 (режим Байпас). Нормальным режимом работы изделия является режим, при котором питание нагрузки осуществляется стабилизированным напряжением.

4.2 Автоматический выключатель СЕТЬ расположен на передней панели изделия и предназначен для подачи сетевого напряжения на вход устройства стабилизации и включения питания устройства управления.

Выключатель РЕЗЕРВ расположен на передней панели изделия и предназначен для включения питания устройства управления коммутатором 1. Питание устройства управления коммутатором 1 осуществляется

напряжением входной сети через выключатель РЕЗЕРВ и предохранитель, расположенный внутри корпуса изделия.

Панель индикации отображает режимы и условия работы изделия. Внешний вид панели показан на рисунке 4.2.

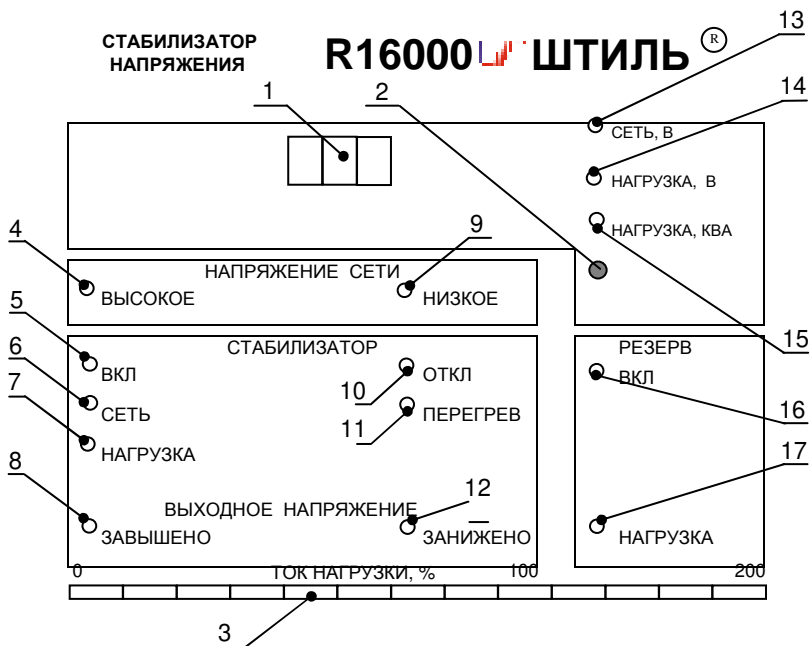


Рис. 4.2 Панель индикации изделия

Цифровой индикатор 1 отображает значения напряжений на входе и на выходе изделия, мощности потребления нагрузки и температуры устройства стабилизации. Указанные параметры отображаются поочередно при нажатии кнопки 2. Отображение параметров сопровождается соответственно свечением одного из индикаторов 13, 14, 15. При отображении температуры ни один из этих индикаторов не светится.

Индикаторы 4 и 9 сигнализируют об уходе напряжения на входе устройства стабилизации (на входе изделия) за пороги предельного диапазона.

Индикатор 5 сигнализирует о том, что устройство стабилизации работает в нормальном режиме. Индикатор 6 сигнализирует о том, что устройство стабилизации подключено к входной сети. Индикатор 7 сигнализирует о том, что нагрузка подключена к выходу устройства стабилизации. При нормальном режиме работы изделия индикаторы 5, 6, 7 всегда светятся.

Прерывистое свечение индикатора 10 сигнализирует о том, что обнаружены условия, при которых дальнейшая работа устройства стабилизации изделия невозможна и оно будет отключено, если эти условия сохранятся (см. пп. 4.4.3...4.4.6). Постоянное свечение индикатора 10 сиг-

нализирует о том, что по какой-то причине произошло отключение устройства стабилизации и коммутатора 2 (отключение нагрузки от выхода устройства стабилизации). Индикатор 11 сигнализирует о том, что обнаружен перегрев устройства стабилизации. Индикаторы 8 и 12 сигнализируют о том, что выходное напряжение устройства стабилизации вышло за пределы напряжения стабилизации (211...229В) и корректировка невозможна (в случае выхода напряжения на входе изделия из рабочего диапазона). Кратковременное мигание индикаторов 8 или 12 означает, что выходное напряжение устройства стабилизации одновременно вышло за пределы напряжения стабилизации, но было немедленно откорректировано.

Индикаторная шкала 3 отображает величину тока подключенной к изделию нагрузки в процентах от максимально допустимого.

Свечение индикатора 16 означает, что устройство управления коммутатором 1 включено (выключатель РЕЗЕРВ находится во включенном состоянии) и возможно автоматическое переключение работы изделия в режим Байпасс.

Свечение индикатора 17 означает, что питание нагрузки осуществляется непосредственно от сети, в режиме Байпасс.

ПРИМЕЧАНИЯ

- Панели индикации стабилизаторов R16000 и R21000 отличаются только маркировкой названия изделия.
- Показания температуры на цифровом индикаторе ниже 25 °С являются недостоверными и указывают на то, что температура устройства стабилизации ниже 25°С.
- При обнаружении некоторых условий, ведущих к отключению устройства стабилизации (перегрузка, перегрев, низкое входное напряжение) на цифровом индикаторе, кроме уже указанных параметров, может отображаться таймер обратного отсчета, указывающий время до предполагаемого отключения. После отключения устройства стабилизации по причине внутренней ошибки на цифровом индикаторе отображается код ошибки.
- При длительном нажатии кнопки 2 происходит запрещение работы всех индикаторов (отключение индикации) за исключением индикаторов 5 и 10. Разрешение работы (включение индикации) происходит при следующем нажатии кнопки.

4.3 В нормальном режиме работы изделия устройство стабилизации и коммутатор 2 находятся во включенном состоянии. Нагрузка через коммутатор 2 подключена к выходу устройства стабилизации. Сетевое напряжение через автоматический выключатель СЕТЬ поступает на вход устройства стабилизации, с выхода устройства стабилизации стабилизированное напряжения поступает в нагрузку. Если питание нагрузки производится от устройства стабилизации, на панели индикации светиться индикатор 7. Включение коммутатора 1 (переключение в режим Байпасс) при этом запрещено.

4.3.1 Включение коммутатора 1 (переход в режим Байпасс) возможно только в случае, если отключен коммутатор 2, если выключатель РЕЗЕРВ находится во включенном состоянии и, если напряжение сети на

входе изделия находится в предельном диапазоне режима Байпас (135...275В).

4.3.2 Если в процессе нормальной работы (питание нагрузки осуществляется стабилизированным напряжением от устройства стабилизации) устройство управления обнаруживает условия, при которых дальнейшая работа устройства стабилизации невозможна (уход напряжения на входе изделия из предельного диапазона, перегрузка, перегрев, обнаружение внутренней ошибки), оно отключает устройство стабилизации и коммутатор 2 (при этом индикатор 7 гаснет). Если при этом выключатель РЕЗЕРВ находился во включенном состоянии и напряжение входной сети было в пределах 135...275В, включится коммутатор 1 и произойдет автоматическое переключение питания нагрузки на сетевое напряжение (автоматический переход в режим Байпас). При этом будет светиться индикатор 17. Если к моменту отключения коммутатора 2 выключатель РЕЗЕРВ находился в отключенном состоянии или напряжение сети находилось вне пределов 135...275В (независимо от положения выключателя РЕЗЕРВ), произойдет отключение питания нагрузки. Питание нагрузки в режиме Байпас может начаться после включения выключателя РЕЗЕРВ при условии нахождения напряжения сети в пределах 135...275В.

4.3.3 Если в процессе работы изделия в режиме Байпас (питание нагрузки непосредственно от сети) напряжение сети выйдет из диапазона 135...275В или будет отключен выключатель РЕЗЕРВ, произойдет отключение питания нагрузки.

4.3.4 Если после отключения коммутатора 2 и прекращения питания нагрузки стабилизированным напряжением условия работы устройства стабилизации нормализуются (входное напряжение изделия возвратится в пороги предельного диапазона, произойдет остывание устройства стабилизации после перегрева), устройство управления включит устройство стабилизации и коммутатор 2. После этого питание нагрузки стабилизированным напряжением возобновится. Если перед этим изделие работало в режиме Байпас (питание нагрузки осуществлялось непосредственно от сети), произойдет автоматическое переключение в нормальный режим.

ПРИМЕЧАНИЯ

- Прекращение питания нагрузки в момент автоматического переключения из нормального режима в режим Байпас (или обратно) может достигать 0,4 секунды.
- При отключенном автоматическом выключателе СЕТЬ изделие может работать только в режиме Байпас.
- При питании нагрузки в режиме Байпас контроль тока нагрузки не осуществляется.

4.4 Включение изделия происходит при подаче сетевого напряжения на его вход. При отключенном автоматическом выключателе СЕТЬ и включенном выключателе РЕЗЕРВ изделие может работать в режиме Байпас.

4.4.1 При включении автоматического выключателя СЕТЬ включается устройство управления, которое производит самотестирование, контрольное включение панели индикации (засветку на несколько секунд всех индикаторов панели) и анализ напряжения на входе изделия. В случае отсутствия ошибок тестирования и, если напряжение на входе изделия находится внутри предельного диапазона (165...252В), устройство управления включает устройство стабилизации, производит коррективную выходного напряжения и включает коммутатор 2. В результате стабилизированное напряжение подается в нагрузку. Если в процессе дальнейшей работы устройство управления по какой-либо причине отключит коммутатор 2, это приведет к отключению нагрузки от выхода устройства стабилизации и прекращению питания нагрузки стабилизированным напряжением. При этом питание нагрузки может осуществляться в режиме Байпасс.

В процессе работы устройство управления управляет устройством стабилизации для поддержания напряжения на его выходе максимально близким к напряжению стабилизации, а так же производит анализ напряжения на входе блока, анализ тока нагрузки, анализ температуры устройства стабилизации и самотестирование.

4.4.2 Напряжение на выходе устройства стабилизации (на выходе изделия в нормальном режиме работы) поддерживается в диапазоне напряжения стабилизации (211...229В) при изменении напряжения на его входе (напряжения сети) в пределах рабочего диапазона (180...245В). При изменении напряжения на входе устройства стабилизации в порогах предельного диапазона (150...255В) напряжение на выходе изделия может принимать значения внутри своего предельного диапазона (176...242В).

Стабилизация напряжения осуществляется ступенчато путем переключения коммутирующих элементов устройства стабилизации. Величина шага корректировки выходного напряжения составляет около 6В. Во время переключения ступени корректировки кратковременно мигает один из индикаторов 8 или 12 на панели индикации. При выходе сетевого напряжения за пределы рабочего диапазона устройство стабилизации осуществляет максимально возможную корректировку (повышение или понижение) напряжения на выходе, но выходное напряжение при этом оказывается вне диапазона напряжения стабилизации и один из индикаторов 8 или 12 светится постоянно.

4.4.3 После включения автоматического выключателя СЕТЬ включение устройства стабилизации и коммутатора 2 происходит, если напряжение на входе изделия находится в диапазоне 165...252В. В ином случае устройство стабилизации и коммутатор 2 не включаются и питание нагрузки отсутствует либо производится в режиме Байпасс. При этом на панели индикации мигает один из индикаторов 4 или 9 в соответствии с входным напряжением, индикаторы 5, 6, 7 не светятся. Если в дальнейшем напряжение на входе изделия войдет в диапазон 165...252В, включение устройства стабилизации, коммутатора 2 и питания нагрузки стабилизированным напряжением произойдет автоматически. Если в процессе нормальной работы изделия напряжение на его входе выйдет за пределы 150...257В, устройство управления отключит устройство стабилизации и коммутатор 2. При этом питание нагрузки стабилизированным напряжением прекратится (но может осуществляться в режиме Байпасс). Время от появления высо-

кого напряжения сети (более 257В) до отключения нагрузки от выхода устройства стабилизации определяется временем срабатывания коммутатора 2 и может достигать 0,3с. Время от появления низкого напряжения сети (менее 150В) до отключения нагрузки от выхода устройства стабилизации составляет 4с. В течение времени от появления низкого напряжения сети и до отключения коммутатора 2 на индикаторе 1 отображается таймер обратного отсчета (время до предполагаемого отключения в секундах) и постоянно светится индикатор 9. После отключения устройства стабилизации по причине низкого или высокого напряжения сети на панели индикации постоянно светится индикатор 10 и мигает один из индикаторов 4 или 9 в соответствии с напряжением на входе изделия. Включение устройства стабилизации и коммутатора 2 после возвращения напряжения сети в пороги предельного диапазона осуществляется автоматически. Автоматическое включение после отключения по причине высокого напряжения сети произойдет после снижения напряжения на входе изделия до 250В. Если необходимо, чтобы устройство стабилизации и коммутатор 2 включились при напряжении 252В (как при первом включении), необходимо отключить и включить автоматический выключатель СЕТЬ. В момент отключения устройства стабилизации по причине низкого напряжения сети устройство управления производит измерение напряжения сети при отключенной нагрузке. Автоматическое включение после отключения по причине низкого напряжения сети произойдет после повышения напряжения сети на входе изделия до значения, равного измеренному напряжению +5В, но если это значение не ниже 165В. Если необходимо, чтобы устройство стабилизации и коммутатор 2 включились при напряжении 165В (как при первом включении), необходимо отключить и включить автоматический выключатель СЕТЬ. После включения устройства стабилизации и коммутатора 2 произойдет возобновление питания нагрузки стабилизированным напряжением.

4.4.4 Если в нормальном режиме работы устройство управления обнаруживает перегрузку (ток нагрузки превышает максимально допустимый), оно производит отсчет времени, допустимого для величины обнаруженной перегрузки, и выполняет отключение устройства стабилизации и коммутатора 2, если время перегрузки превысит допустимое. От момента обнаружения перегрузки и до отключения устройства стабилизации на панели индикации мигает индикатор 10, на индикаторе 1 отображается таймер обратного отсчета (время до предполагаемого отключения в секундах) и постоянно светятся сегменты красного сектора шкалы 3 (более 100%). Количество светящихся красных сегментов и время до отключения зависят от величины перегрузки:

- | | | |
|---------------------------|-------------|--------------------------------|
| 1 сегмент: до 12% | перегрузки, | время отключения от 30 до 20с; |
| 2 сегмента: от 12 до 50% | перегрузки, | время отключения от 15 до 2с; |
| 3 сегмента: от 50 до 90% | перегрузки, | время отключения от 2 до 1с; |
| 4 сегмента: от 90 до 100% | перегрузки, | время отключения 1с; |

При перегрузке более 100% время отключения нагрузки от выхода блока стабилизации определяется в основном временем срабатывания коммутатора 2 и может достигать 0,3с. После отключения устройства стабилизации по причине перегрузки индикатор 10 светится постоянно. Сег-

менты красного сектора шкалы, которые светились в момент отключения, продолжают светиться прерывисто. После отключения коммутатора 2 питание нагрузки стабилизированным напряжением прекращается (но может осуществляться в режиме Байпасс). Для возобновления питания нагрузки стабилизированным напряжением необходимо отключить автоматический выключатель СЕТЬ, устранить причину перегрузки и включить автоматический выключатель СЕТЬ.

ПРИМЕЧАНИЯ

- Показания таймера обратного отсчета при обнаружении перегрузки могут меняться скачкообразно, если будет изменяться величина перегрузки.
- При наличии перегрузки корректировка выходного напряжения устройством стабилизации в сторону повышения не осуществляется;
- При питании нагрузки в режиме Байпасс на индикаторной шкале 3 отображается величина тока нагрузки, отключение нагрузки по причине перегрузки не осуществляется.


4.4.5 Если температура устройства стабилизации изделия достигает значения 100°C , на панели индикации мигает индикатор 11. Если температура при этом не достигает 110°C , устройство стабилизации может работать неограниченное время. При перегреве (при достижении температуры устройства стабилизации величины 110°C и более) устройство управления в течение 5 секунд отключает устройство стабилизации и коммутатор 2.

От момента обнаружения перегрева и до отключения устройства стабилизации мигает индикатор 10 и на индикаторе 1 отображается таймер обратного отсчета (время до отключения). После отключения устройства стабилизации по причине перегрева индикатор 10 светится постоянно и мигает индикатор 11. После отключения коммутатора 2 питание нагрузки стабилизированным напряжением прекращается (но может осуществляться в режиме Байпасс). Возобновление питания нагрузки стабилизированным напряжением происходит либо автоматически после снижения температуры устройства стабилизации до величины 70°C , либо при отключении и повторном включении автоматического выключателя СЕТЬ, но при условии, что температура снизилась до 100°C .

4.4.6 При обнаружении внутренней ошибки устройство управления отключает устройство стабилизации и коммутатор 2. При этом постоянно светится индикатор 10 и на индикаторе 1 высвечивается код ошибки. После отключения коммутатора 2 питание нагрузки стабилизированным напряжением прекращается (но может осуществляться в режиме Байпасс).

5 МЕРЫ БЕЗОПАСНОСТИ И ПРЕДУПРЕЖДЕНИЯ

ВНИМАНИЕ!

	Подключение, обслуживание и ремонт стабилизатора должны производиться обученным персоналом с обязательным соблюдением всех требований техники безопасности при работе с электрическими установками напряжением до 1000В, а также выполнения всех указаний настоящего руководства
---	--

***ВНИМАНИЕ!** Общая потребляемая мощность подключаемых к изделию электроприборов не должна превышать его выходную мощность.*

При определении общей мощности нагрузки, подключаемой к изделию, должен быть предусмотрен 3-кратный запас для имеющихся в составе нагрузки электродвигателей.

- 5.1 В подключенном к сети изделии имеется опасное для жизни напряжение.
- 5.1.1 Не допускайте попадания посторонних предметов и жидкостей внутрь корпуса изделия;
- 5.1.2 Не прикасайтесь одновременно к корпусу изделия и к предметам, имеющим естественное заземление (газовые плиты, радиаторы отопления, водопроводные и газовые трубы, краны, мойки и т.п.);
- 5.1.3 В случаях необходимости проведения работ, связанных со вскрытием изделия, в момент вскрытия оно должно быть отсоединено от цепей сети и заземления.
- 5.1.4 При восстановлении предохранителя устройства управления коммутатором 1 выключатель РЕЗЕРВ должен находиться в отключенном состоянии.

5.2 ЗАПРЕЩАЕТСЯ:

- 5.2.1 устанавливать изделие в помещениях со взрывоопасной или химически активной средой;
- 5.2.2 эксплуатировать изделие вблизи емкостей с легковоспламеняющимися жидкостями и горючесмазочными материалами;
- 5.2.3 эксплуатировать изделие в местах с повышенной температурой или влажностью;
- 5.2.4 эксплуатировать изделие в условиях ограниченного естественного охлаждения;
- 5.2.5 подключать к питающей сети и эксплуатировать незаземлённое изделие;
- 5.2.6 использовать один и тот же провод одновременно для заземления и в качестве нулевого провода сети или нагрузки;
- 5.2.7 эксплуатировать изделие при наличии существенных деформаций корпуса, появлении дыма или запаха, характерного для горящей изоляции, появлении повышенного шума или вибрации;
- 5.2.8 накрывать изделие чем-либо, размещать на нем любые предметы, закрывать вентиляционные отверстия, вставлять что-либо в вентиляционные отверстия;

- 5.2.9 производить действия, заведомо ведущие к повреждению изделия, допускать попадание внутрь посторонних предметов, жидкостей, строительной грязи и пыли.
- 5.3 Выключатель РЕЗЕРВ рекомендуется оставлять во включенном состоянии только в случае, если крайне важно обеспечить минимальный перерыв питания нагрузки при отключении по какой-либо причине устройства стабилизации (если необходимо во всех случаях обеспечить автоматический переход в режим Байпас). В противном случае, выключатель РЕЗЕРВ рекомендуется держать в отключенном состоянии, т.к. после автоматического перехода изделия в режим Байпас в нагрузку может быть подано опасно повышенное или опасно пониженное напряжение сети. При ручном включении режима Байпас (включение выключателя РЕЗЕРВ) после отключения питания нагрузки стабилизированным напряжением обращайтесь внимание на состояние индикаторов напряжения сети на панели индикации с целью избежания попадания в нагрузку опасно повышенного или опасно пониженного напряжения сети.
- 5.4 При эксплуатации изделия обращайтесь внимание на индикацию. При этом в ряде случаев вы можете самостоятельно обеспечить длительную и исправную его работу. Индикация, присутствующая на панели изделия в некоторых режимах его работы, представлена в таблице 5.1

Таблица 5.1

Индикация	Причина	Способ устранения
При первом включении мигает индикатор 4 (ВЫСОКОЕ) или 9 (НИЗКОЕ)	Устройство стабилизации не может начать работу по причине того, что напряжение сети на входе изделия находится вне порогов предельного диапазона (165... 252 В)	Дождитесь, пока сетевое напряжение войдет в пороги предельного диапазона
Мигает индикатор 10 (ОТКЛ). Одновременно постоянно светится индикатор 9 (НИЗКОЕ). На цифровом индикаторе отображается таймер обратного отсчета	Напряжение на входе изделия вышло за нижний порог предельного диапазона (150 В). Если ситуация сохранится, в течение 4 секунд произойдет отключение питания нагрузки или переключение в режим Байпас	
Постоянно светится индикатор 10 (ОТКЛ) и мигает один из индикаторов 4 (ВЫСОКОЕ) или 9 (НИЗКОЕ)	Произошло отключение питания нагрузки (или переключение в режим Байпас) по причине того, что напряжение на входе изделия вышло из предельного диапазона (150...257В)	Дождитесь, пока напряжение на входе изделия войдет в пороги предельного диапазона (165...252В)

Продолжение табл. 5.1

Индикация	Причина	Способ устранения
Мигает индикатор 10 (ОТКЛ) . Одновременно постоянно светится один или несколько сегментов красного сектора шкалы 3 (ТОК НАГРУЗКИ)	Обнаружено превышение допустимого тока (мощности) подключенной нагрузки. Если перегрузка сохранится, то через время, отображаемое на индикаторе 1, произойдет отключение нагрузки (переключение в режим Байпас)	Отключите часть нагрузки
Постоянно светится индикатор 10 (ОТКЛ) . Одновременно мигают один или несколько сегментов красного сектора шкалы 3 (ТОК НАГРУЗКИ)	Произошло отключение нагрузки (переключение в режим Байпас) по причине превышения допустимого тока (перегрузки).	Отключите автоматический выключатель СЕТЬ, устраните причину перегрузки и включите автоматический выключатель СЕТЬ
Мигает индикатор 11 (ПЕРЕГРЕВ)	Температура устройства стабилизации изделия приближается к максимально допустимой	Проверьте соблюдение условий эксплуатации изделия в соответствии разделами 5 и 6 Руководства.
Постоянно светится индикатор 10 (ОТКЛ) и мигает индикатор 11 (ПЕРЕГРЕВ)	Произошло отключение нагрузки (или переключение в режим Байпас) по причине перегрева устройства стабилизации	Отключите и включите автоматический выключатель СЕТЬ. Если ситуация сохраняется при соблюдении всех указанных в Руководстве условий эксплуатации, отключите изделие и обратитесь в сервисный центр.
Мигает только индикатор 10 (ОТКЛ)	Обнаружена внутренняя ошибка и через некоторое время (если ошибка сохранится) произойдет отключение питания нагрузки (или переключение в режим Байпас)	
Светится индикатор 10 (ОТКЛ) и на цифровом индикаторе отображается код ошибки	Произошло отключение устройства стабилизации от сети и нагрузки по причине обнаружения внутренней ошибки	Обратитесь в сервисный центр

6 ПОДГОТОВКА К РАБОТЕ



После транспортирования при минусовых температурах или повышенной влажности перед включением изделия следует выдержать его в нормальных климатических условиях не менее 8ч. Необходимо также убедиться в отсутствии повреждений после транспортирования

- 6.1 Установите изделие на ровной, твёрдой поверхности в специально отведённом для него месте, обеспечивающем:
- свободный приток охлаждающего и отвод нагретого воздуха (расстояние от окружающих предметов с боков и сзади не менее 0.1м, сверху – не менее 0.6м;
 - свободный доступ для его подключения и проведения технического обслуживания;
- 6.2 Подключение изделия к сети и нагрузке производится в соответствии с рисунком 6.1 в следующем порядке:

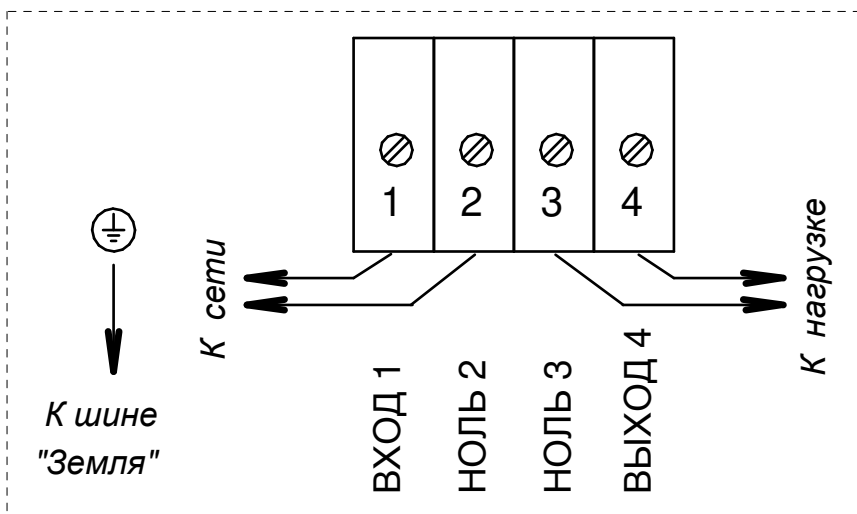


Рис. 6.1 Схема подключения изделия

- 6.2.1 Установите автоматический выключатель СЕТЬ и выключатель РЕЗЕРВ в положение ОТКЛ.
- 6.2.2 Снимите защитную крышку. Крышка расположена в задней части корпуса изделия сверху и закреплена двумя винтами.
- 6.2.3 Произведите заземление изделия. Для этого соедините корпус изделия с шиной заземления отдельным медным кабелем сечением не менее 4мм². Со стороны подключения к изделию кабель

должен иметь кольцевой наконечник. Кабель крепится к корпусу изделия с помощью болтового соединения, имеющего соответствующую маркировку.

- 6.2.4 Отключите напряжение на вводе сети электропитания. Подсоедините кабели входной сети и нагрузки к соответствующим колодкам изделия. Сечение проводов кабелей подсоединения изделия к сети и нагрузке при открытой проводке должно быть не менее указанного в таблице.

Тип стабилизатора	Материал провода	
	алюминий	медь
R16000	16	10
R21000	25	16

Со стороны подсоединения к изделию кабели должны иметь втулочные наконечники. После подсоединения установите на место защитную крышку.

- 6.2.5 Включите напряжение на вводе сети электропитания.

- 6.2.6 Дальнейшая работа изделия соответствует п.4 настоящего Руководства.

7 ТЕХНИЧЕСКОЕ ОБСЛУЖИВАНИЕ

В период эксплуатации изделия не реже одного раза в месяц необходимо проводить:

- осмотр изделия и подключенных к нему проводов с целью выявления возможных повреждений;
- удаление пыли и грязи с поверхностей изделия сухой тканью или щёткой.

ВНИМАНИЕ!

Использование абразивных материалов, синтетических моющих средств, химических растворителей может привести к повреждению поверхности корпуса, органов управления и индикации изделия. Попадание жидкостей или посторонних предметов внутрь изделия может привести к выходу его из строя.

8 ВОЗМОЖНЫЕ НЕИСПРАВНОСТИ И СПОСОБЫ ИХ УСТРАНЕНИЯ

Разрыв цепи предохранителя в большинстве случаев связан с неисправностью устройства управления коммутатором 1 (режима Байпасс) и означает необходимость ремонта.

Если устройство управления изделия обнаруживает ошибки функционирования, оно в течение некоторого времени, которое зависит от характера ошибки, предпринимает попытки продолжить работу. При этом на панели индикации мигает индикатор 10 (ОТКЛ). Если ошибка продолжает подтверждаться, устройство управления отключает устройство стабилизации и коммутатор 2. При этом питание нагрузки либо прекращается, либо продолжает осуществляться в режиме Байпасс. После отключения устройства стабилизации на цифровом индикаторе 1 высвечиваются буквы Е или Р и число, являющееся кодом обнаруженной ошибки, а индикатор 10 (ОТКЛ) светится постоянно. При возникновении такой ситуации рекомендуется выключить по возможности все приборы, подключенные к выходу изделия, а затем выключить и повторно включить автоматический выключатель СЕТЬ. Если ситуация продолжает повторяться, необходимо обратиться в сервисный центр.

Кроме обнаружения неполадок устройство управления может воспринять некоторые ненормальные состояния сети и внешней коммутации как неисправность и отключить устройство стабилизации. В таких случаях на цифровом индикаторе индицируются следующие коды ошибок:

Е06 - непрерывное переключение ступеней корректировки выходного напряжения. Данная ситуация может возникнуть при изменениях напряжения питающей сети со скоростью, превышающей скорость регулирования в течение продолжительного времени. В этом случае устройство управления на некоторое время расширяет, если это возможно, диапазон напряжения стабилизации. Если время непрерывного переключения ступеней корректировки превышает допустимое, происходит отключение устройства стабилизации.

Е08 - недопустимое снижение КПД изделия. Данная ситуация может возникнуть в процессе работы при наличии больших нелинейных искажений формы напряжения питающей сети. Нелинейные искажения сети могут возникать при наличии оборудования, имеющего несимметричный характер потребления мощности по полуволнам. Такое оборудование может либо являться нагрузкой изделия, либо быть подключенным к той же питающей сети.

Е09 - превышение тока холостого хода. Ситуация может возникнуть в момент включения изделия из-за больших нелинейных искажений формы напряжения сети.

9 ПРАВИЛА ТРАНСПОРТИРОВАНИЯ И ХРАНЕНИЯ

- 9.1 Транспортирование изделия должно производиться в упаковке предприятия-изготовителя любым видом наземного (в закрытых негерметизированных отсеках), речного, морского, воздушного (в закрытых герметизированных отсеках) транспорта без ограничения расстояния и скорости, допустимых для данного вида транспорта.
- 9.2 Изделие должно храниться в таре предприятия - изготовителя в отапливаемых вентилируемых помещениях при температуре окружающего воздуха от минус 40°С до 40°С при относительной влажности воздуха до 80%. В помещениях для хранения не должно быть пыли, паров кислот и щелочей, вызывающих коррозию.

10 ГАРАНТИИ ИЗГОТОВИТЕЛЯ

Гарантийный срок эксплуатации изделия - 12 месяцев со дня продажи в пределах гарантийного срока хранения. Гарантийный срок хранения изделия - 24 месяца со дня изготовления. Гарантийный срок хранения исчисляется со дня выпуска изделия изготовителем. При отсутствии даты продажи и штампа магазина гарантийный срок исчисляется со дня выпуска изделия изготовителем.

Срок службы стабилизатора – 10 лет.

В течение гарантийного срока эксплуатации в случае нарушения работоспособности изделия по вине предприятия - изготовителя заказчик имеет право на бесплатный ремонт. При этом гарантийный срок эксплуатации продлевается на время нахождения изделия в ремонте.

Бесплатный ремонт в течение гарантийного срока эксплуатации и возможность замены являются единственными обязательствами производителя. Производитель не несет ответственность за любые фактические, побочные и косвенные убытки, понесенные в результате продажи, покупки или использования данного изделия, независимо от причины их появления. Ответственность за любые фактические, побочные и косвенные убытки (включая, но не ограничиваясь потерями доходов или прибыли, потерями, вызванными простоем оборудования, затратами на замену оборудования, устройств или служб, или претензиями от ваших клиентов, связанными с убытками, понесенными в результате приобретения, использования или неисправности данного оборудования), независимо от причины их появления, или в случае нарушения условий письменной или подразумеваемой гарантии, подлежит явно выраженному отказу и исключается.

Производитель не дает никаких иных явных или подразумеваемых гарантий на данное изделие. В случае, если исключение какой-либо из подразумеваемых гарантий недействительно в рамках действующего законодательства, продолжительность действия обязательной гарантии будет составлять два года с момента покупки.

ВНИМАНИЕ! Производитель не несет ответственности за ущерб здоровью и собственности, если он вызван несоблюдением указаний по

хранению, транспортированию, установке и эксплуатации изделия, предусмотренных данным руководством.

ВНИМАНИЕ! Проследите за правильностью заполнения **свидетельства о приемке образца изделия** (должны быть указаны: производитель, торгующая организация, дата изготовления и штамп изготовителя, а также ВАША ЛИЧНАЯ ПОДПИСЬ).

Гарантийное обслуживание не производится в следующих случаях:

- несоблюдение правил хранения, транспортирования, установки и эксплуатации, установленных настоящим Руководством;
- отсутствие данного Руководства с **подлинником свидетельства о приемке образца изделия**;
- ремонт изделия не уполномоченными на это лицами и организациями, его разборка и другие вмешательства, не предусмотренные данным Руководством;
- наличие механических повреждений, следов химических веществ, попадание внутрь инородных предметов, жидкостей и грязи;
- повреждение изделия не по вине изготовителя;
- использование изделия не по назначению.

ВНИМАНИЕ! Производитель оставляет за собой право без предварительного уведомления и изменения настоящего Руководства вносить конструктивные и схемные изменения, не ухудшающие технические характеристики изделия.

