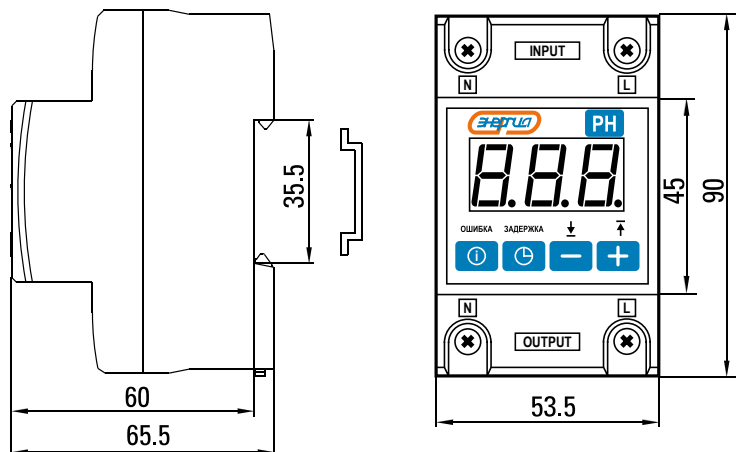


Габаритные и установочные размеры



Комплектность	
Реле напряжения	1 шт
Паспорт	1 шт

Требования безопасности

ВНИМАНИЕ! В приборе используется опасное для жизни напряжение.

По способу защиты от поражения электрическим током прибор соответствует классу 0 по ГОСТ 12.2.007-75.

Монтаж и техническое обслуживание прибора должны производиться квалифицированным персоналом. Реле, имеющие внешние механические повреждения, эксплуатировать запрещено.

При техническом обслуживании реле необходимо соблюдать «Правила техники безопасности и технической эксплуатации электроустановок потребителей».

При обнаружении видимых внешних повреждений корпуса реле дальнейшая эксплуатация запрещается.

Условия транспортировки и хранения

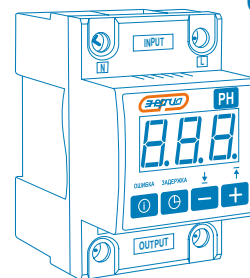
Транспортирование реле может осуществляться любым видом закрытого транспорта, обеспечивающим предохранение упакованных изделий от механических воздействий и воздействий атмосферных осадков.

Хранение реле должно осуществляться в упаковке производителя в закрытых помещениях при температуре окружающего воздуха от -40°C до +55°C и относительной влажности не более 80 % при +25°C.

Производитель TOSUN ELECTRIC CO., LTD, Yangwen Industrial Zone, Wenzhou, Zhejiang, 325604, Китай

Импортер ООО «Спецторг», 129347, Россия, город Москва, улица Егора Абакумова, дом 10, корпус 2

Паспорт изделия Цифровое реле напряжения серии PH



Цифровое реле напряжения PH предназначено для автоматического отключения подключенной через него нагрузки, если значение напряжения в электросети выйдет за установленные пределы. Прибор управляется микроконтроллером, который анализирует напряжение в электросети и отображает его действующее значение на цифровом индикаторе. Коммутация нагрузки осуществляется электромагнитным реле. Допустимые пределы отключения и время задержки включения устанавливаются пользователем с помощью кнопок. Значения сохраняются в энергонезависимой памяти.

Технические характеристики

ПАРАМЕТРЫ	ЗНАЧЕНИЕ
Номинальное напряжение питания (Un), В	230 AC
Номинальная частота, Гц	50
Диапазон регулировки максимального напряжения, В	230~300
Диапазон регулировки минимального напряжения, В	120~210
Гистерезис	2%
Время отключения по верхнему пределу, с	0,5
Время отключения по нижнему пределу, с	0,5 (≥ 120В); < 0,1 (120В)
Погрешность вольтметра	≤ 1 %
Номинальное напряжение изоляции, В	400
Выходной контакт	1 NO
Степень защиты	IP 20
Степень загрязнения	3
Коммутационная износостойкость, циклов	100000
Механическая износостойкость, циклов	1000000
Высота над уровнем моря, м	≤ 2000
Рабочая температура, °C	от -5 до +40
Допустимая относительная влажность	≤ 50 % при 40°C (без конденсации)
Температура хранения, °C	от -40 до +55
Монтаж	Монтаж на DIN рейку

МОДЕЛЬ	25А	32А	40А	50А	63А
Максимальный ток (в течении 10 мин.) не более*, А	30	40	50	60	80
Номинальный ток*, А	25	32	40	50	63
Номинальная мощность*, кВт	5,5	7	8,8	11	13,9
Сечение провода, мм ²	6-16				

* - при активной нагрузке

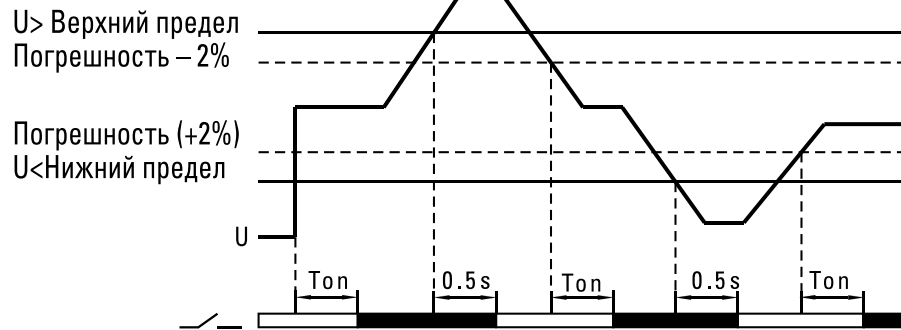
Таблица 1

УСТАНАВЛИВАЕМЫЕ ПОЛЬЗОВАТЕЛЕМ НАСТРОЙКИ

1. Нижний предел отключения (шаг 1В) 120-200 (170В - значение по умолчанию).
2. Верхний предел отключения (шаг 1В) 210-270 (250В - значение по умолчанию).
3. Время задержки включения, Топ (шаг 5с) 5-600 с (15 с - значение по умолчанию).

Таблица 2

Диаграмма работы реле



Ton – Время задержки включения

Рисунок 1

Порядок монтажа и эксплуатации

Установите прибор на DIN-рейку шириной 35мм. Подключите провода в соответствии со схемой на рисунке 9. Сечение проводов должно соответствовать максимальному току нагрузки. Для защиты от перегрузок и короткого замыкания перед прибором необходимо установить автоматический выключатель с током отключения не более 60% от максимального тока реле напряжения. При использовании многожильного провода, необходимо применять кабельные наконечники, чтобы не повредить жилы при обжатии винтом в клемме.

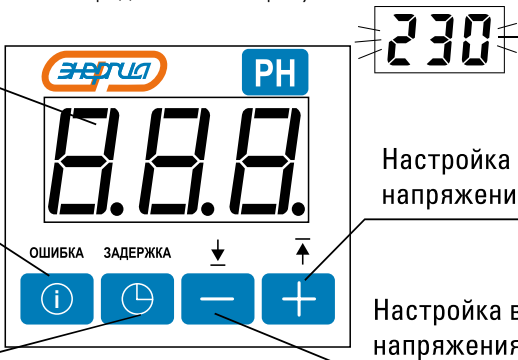
При подаче напряжения на прибор, цифровой индикатор покажет действующее значение напряжения в сети и будет мигать (рис.2). Мигание индикатора означает, что напряжение на выходе прибора отсутствует. Если напряжение в сети находится в установленном диапазоне, через 15 секунд (значение по умолчанию) произойдет включение нагрузки и индикатор перестанет мигать. Если напряжение не в установленном диапазоне, нагрузка к сети не подключится до тех пор, пока напряжение не придет в норму. При этом, если при перезагрузке напряжение находится ниже установленного нижнего предела, мигает индикатор ошибки, если напряжение выше установленного верхнего предела, индикатор ошибки горит постоянно.

Для изменения параметров, заданных по умолчанию, необходимо нажать соответствующую кнопку. Кнопки расположены на передней панели ниже цифрового индикатора. Общий вид лицевой панели и назначение элементов управления представлены на рисунке 3.

Цифровой индикатор напряжения

Кнопка подтверждения

Настройка задержки включения



230

Настройка нижнего предела напряжения / Значение –

Настройка верхнего предела напряжения / Значение +

Рисунок 2

Рисунок 3

Рисунок 4



ЗАДАНИЕ НИЖНЕГО ПРЕДЕЛА НАПРЯЖЕНИЯ

При кратковременном нажатии на кнопку **-** прибор покажет нижний предел отключения (рис. 4). При удержании более 3 секунд прибор перейдет в режим установки нижнего предела (будет мигать точка в правом нижнем углу индикатора).

Рисунок 6



ЗАДАНИЕ ВРЕМЕНИ ЗАДЕРЖКИ ВКЛЮЧЕНИЯ

При нажатии на кнопку **🕒** прибор покажет время задержки включения (рис. 6). При удержании более 3 секунд прибор перейдет в режим установки времени задержки (будет мигать точка в правом нижнем углу индикатора). Время отображается в секундах.

Рисунок 5

ЗАДАНИЕ ВЕРХНЕГО ПРЕДЕЛА ОТКЛЮЧЕНИЯ

При кратковременном нажатии на кнопку **+** прибор покажет верхний предел отключения (рис. 5). При удержании более 3 секунд прибор перейдет в режим установки верхнего предела (будет мигать точка в правом нижнем углу индикатора).

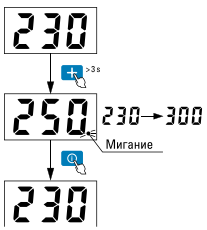


Рисунок 7

КАЛИБРОВКА ВОЛЬТМЕТРА

Возможна калибровка показаний вольтметра с помощью кнопок **+** и **-** (рис. 7). Для этого необходимо при отключенном приборе нажать обе кнопки и подать напряжение. Будут мигать 3 точки. Далее кнопками можно выставить нужное значение. После установки отключить и подать вновь напряжение. Прибор запоминает значение напряжения, вызвавшее последнее срабатывание. На индикатор это значение можно вывести нажатием кнопки в процессе работы прибора.



Схема подключения

Рисунок 8

Условная схема подключения

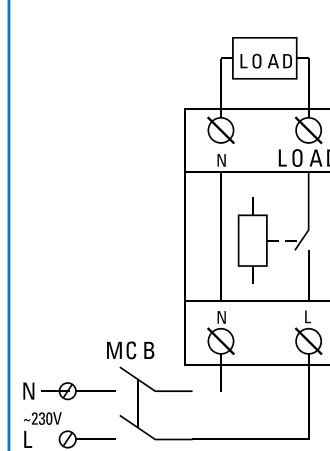


Рисунок 9

Схема подключения

