

3
7 СВИДЕТЕЛЬСТВО О ПРИЁМКЕ И ПРОДАЖЕ

Дата изготовления _____
(месяц, год)

Заполняет торговое предприятие:

Дата продажи _____
(число, месяц прописью, год)

Продавец _____
(подпись или штамп)

Штамп магазина

8. ТЕХНИЧЕСКОЕ ОБСЛУЖИВАНИЕ

8.1. Патрон сверлильный является механизмом, который необходимо оберегать от механических повреждений, постоянно следить за состоянием эксплуатации и хранения.

8.2. После окончания работы очистите сверлильный патрон от стружки. Нанесите небольшое количество машинного масла на поверхность патрона и кулачки для предотвращения образования ржавчины.

8.3. Перед началом работы насухо протрите сверлильный патрон и кулачки.

8.4. Не допускайте попадания на сверлильный патрон, его узлы и механизмы абразивных материалов, грязи, пыли и т.д.

9. ГАРАНТИЙНЫЕ ОБЯЗАТЕЛЬСТВА

Производитель гарантирует надёжную и безаварийную работу патрона сверлильного при условии правильного монтажа и обслуживания в соответствии с требованиями по эксплуатации и хранению, изложенными в настоящей инструкции по применению.

Гарантийный срок эксплуатации – 12 месяцев с даты продажи через розничную торговую сеть. Срок службы – 5 лет.

Изготовитель: ШАНХАЙ ДЖОЕ ИМПОРТ ЭНД ЭКСПОРТ КО., ЛТД.
Китай-Рм 339, № 551 ЛАОШАНУЧУН, ПУДОНГ, ШАНХАЙ, П.Р.

Импортер: ООО «ЭНКОР-Инструмент-Воронеж»:
394018, Воронеж, пл. Ленина, 8. Тел./факс: (473) 239-03-33
E-mail: opt@enkor.ru



ООО "ЭНКОР – Инструмент - Воронеж"

ПАТРОН СВЕРЛИЛЬНЫЙ

ИНСТРУКЦИЯ ПО ЭКСПЛУАТАЦИИ



Артикулы: 23510-23512; 23514-23524; 23527; 23529; 23534

РОССИЯ ВОРОНЕЖ

www.enkor.ru

1
1. НАЗНАЧЕНИЕ

Патрон сверлильный (Артикул 23510-23534).применяется для закрепления **цилиндрического** хвостовика режущего инструмента в ручных дрелях и станках.

2. ТЕХНИЧЕСКИЕ ДАННЫЕ

2.1. Основные параметры приведены в таблице 1.

Таблица 1

Артикул	Название	Посадка патрона	Диаметр хвостовика устанавливаемого инструмента, мм
23510	Патрон ЗВП	В16, конус	1,5 ÷ 13
23514	Патрон ЗВП	1/2", резьба	1,5 ÷ 10
23515	Патрон ЗВП	В12, конус	1,5 ÷ 10
23516	Патрон ЗВП	1/2", резьба	1,5 ÷ 13
23517	Патрон ЗВП	M12 x 1,25, резьба	1,5 ÷ 13
23518	Патрон ЗВП	В12, конус	1,5 ÷ 13
23519	Патрон ЗВП	1/2", резьба	3 ÷ 16
23520	Патрон ЗВП	В16, конус	3 ÷ 16
23521	Патрон ЗВП	В18, конус	3 ÷ 16
23522	Патрон ЗВП	1/2", резьба	1,5 ÷ 13
23523	Патрон БЗП	3/8", резьба	0,8 ÷ 10
23524	Патрон БЗП	1/2", резьба	0,8 ÷ 10
23527	Патрон БЗП	1/2", резьба	2 ÷ 13
23529	Патрон ЗВП	1/2", резьба	2 ÷ 13
23534	Патрон БЗП	1/2", резьба	2 ÷ 13

3. КОМПЛЕКТНОСТЬ

3.1. В комплект поставки входит:

1. Патрон сверлильный..... 1 шт.
2. Ключ для сверлильного патрона.... 1 шт. (см. таблицу 2, раздел 5).
Инструкция по применению..... 1 экз.
Упаковка..... 1 шт.

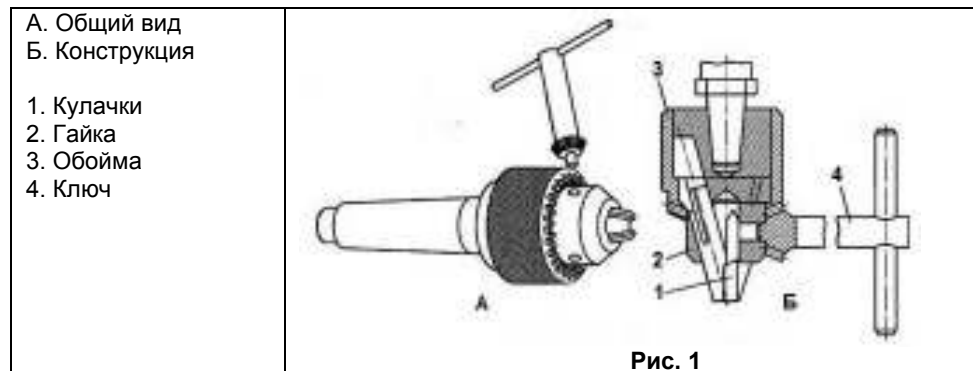
Таблица 2

Артикул	Ключ
23510 - 23512	V
23514 - 23521	V
23522	V
23523, 23524	
23527	
23529	V
23534	

4. УСТАНОВКА

4.1. Установите сверлильный патрон на шпиндель дрели или станка согласно посадке патрона см. таблицу 1.

2
5. УСТРОЙСТВО



6. ПРИНЦИП РАБОТЫ

6.1. Установите хвостовик режущего инструмента в кулачки сверлильного патрона (см. таблицу 1).

6.2. Надежно закрепите с помощью ключа или рукой в патроне инструмент (сверло, развертку, метчик) (см. таблицу 2, Рис. 1).

6.3. Для замены инструмента или после окончания работы ослабьте ключом или рукой гайку (2). Замените сверло.

ВНИМАНИЕ! Замену режущего инструмента производите при отключенной от сети электродрели или станка.