

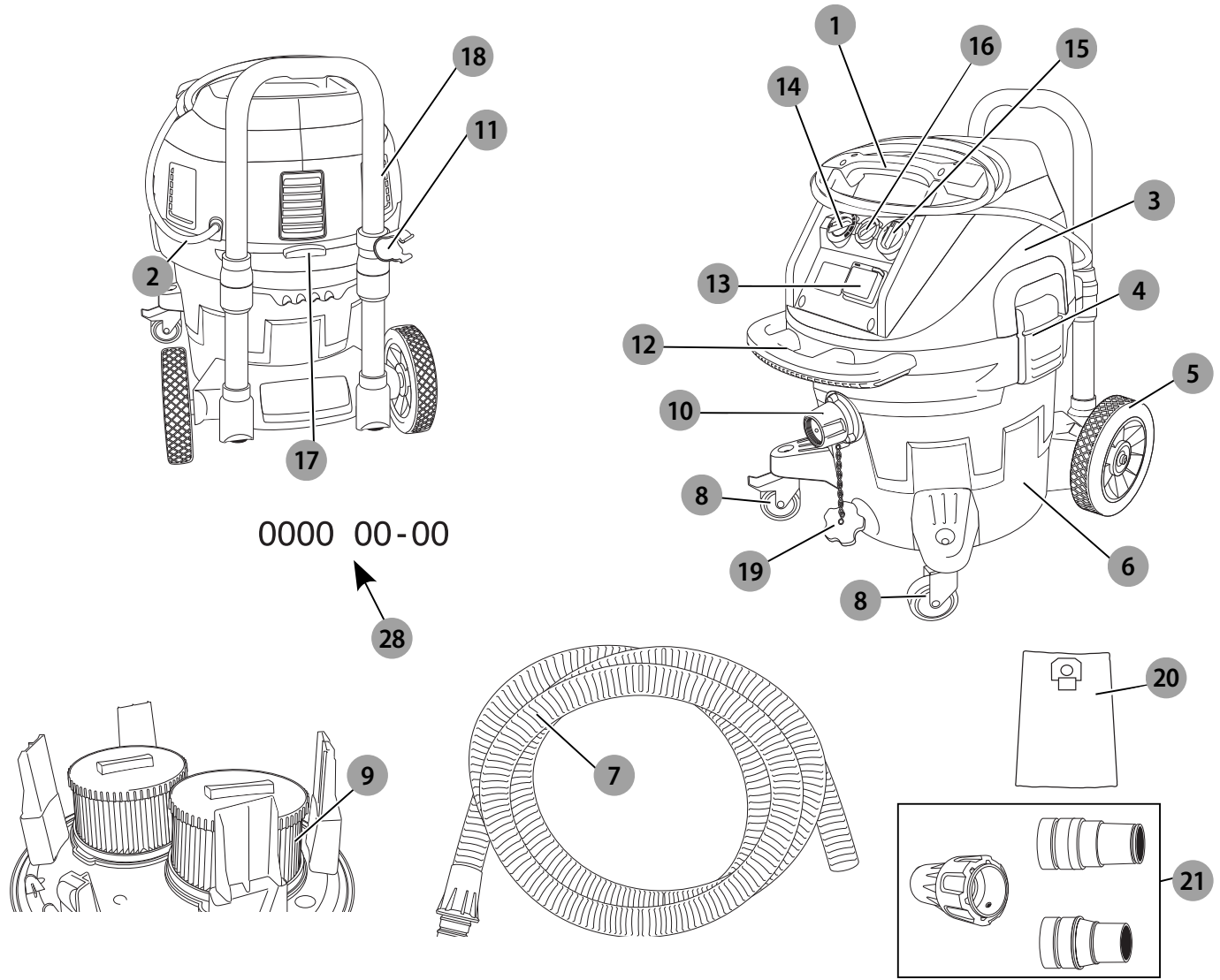
# DEWALT®



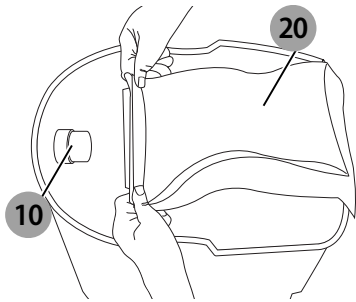
509211 - 58 PL

[www.DEWALT.com](http://www.DEWALT.com)

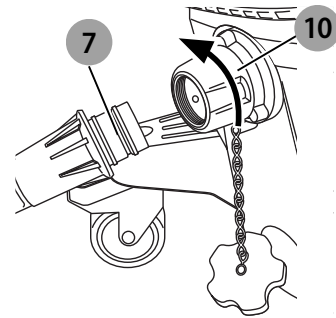
**DWV902L**  
**DWV902M**



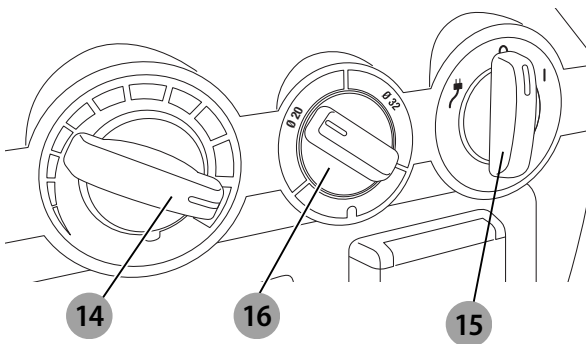
Rys. B



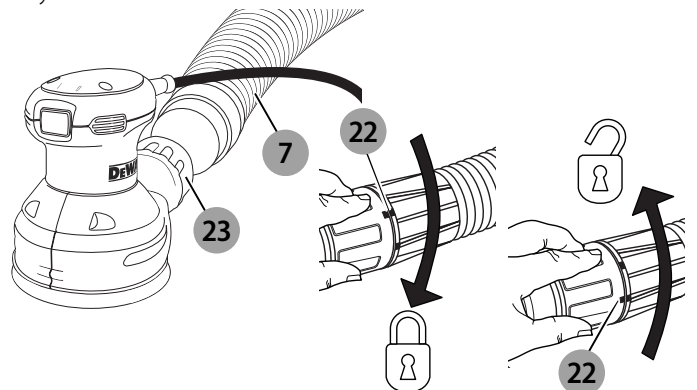
Rys. C



Rys. D



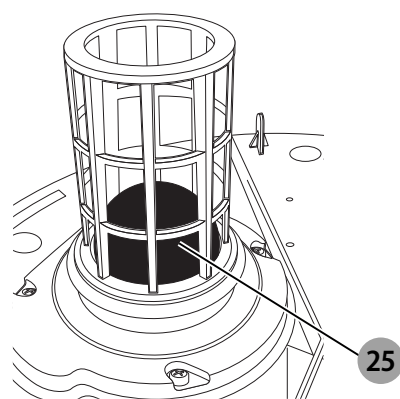
Rys. E



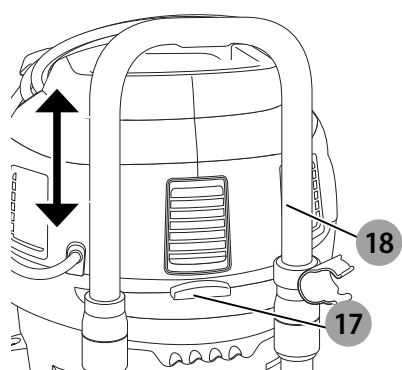
Rys. F



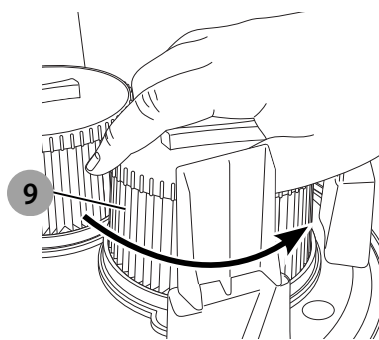
Rys. G



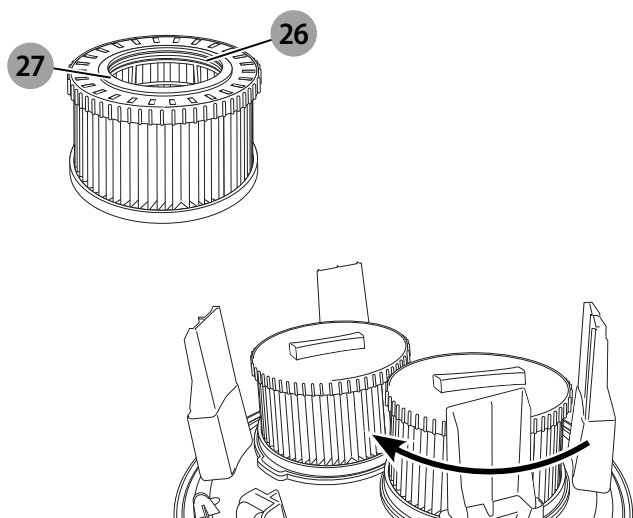
Rys. H



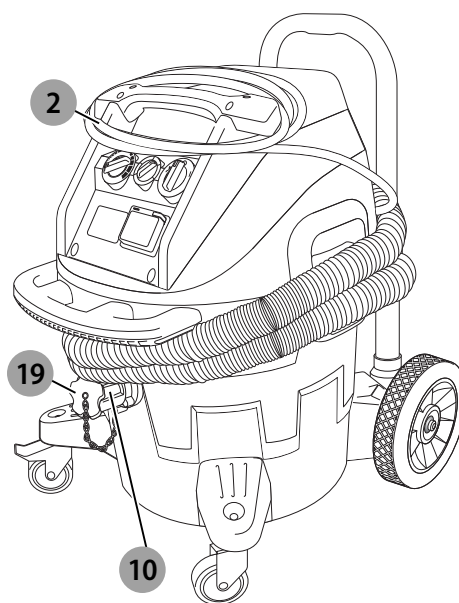
Rys. I

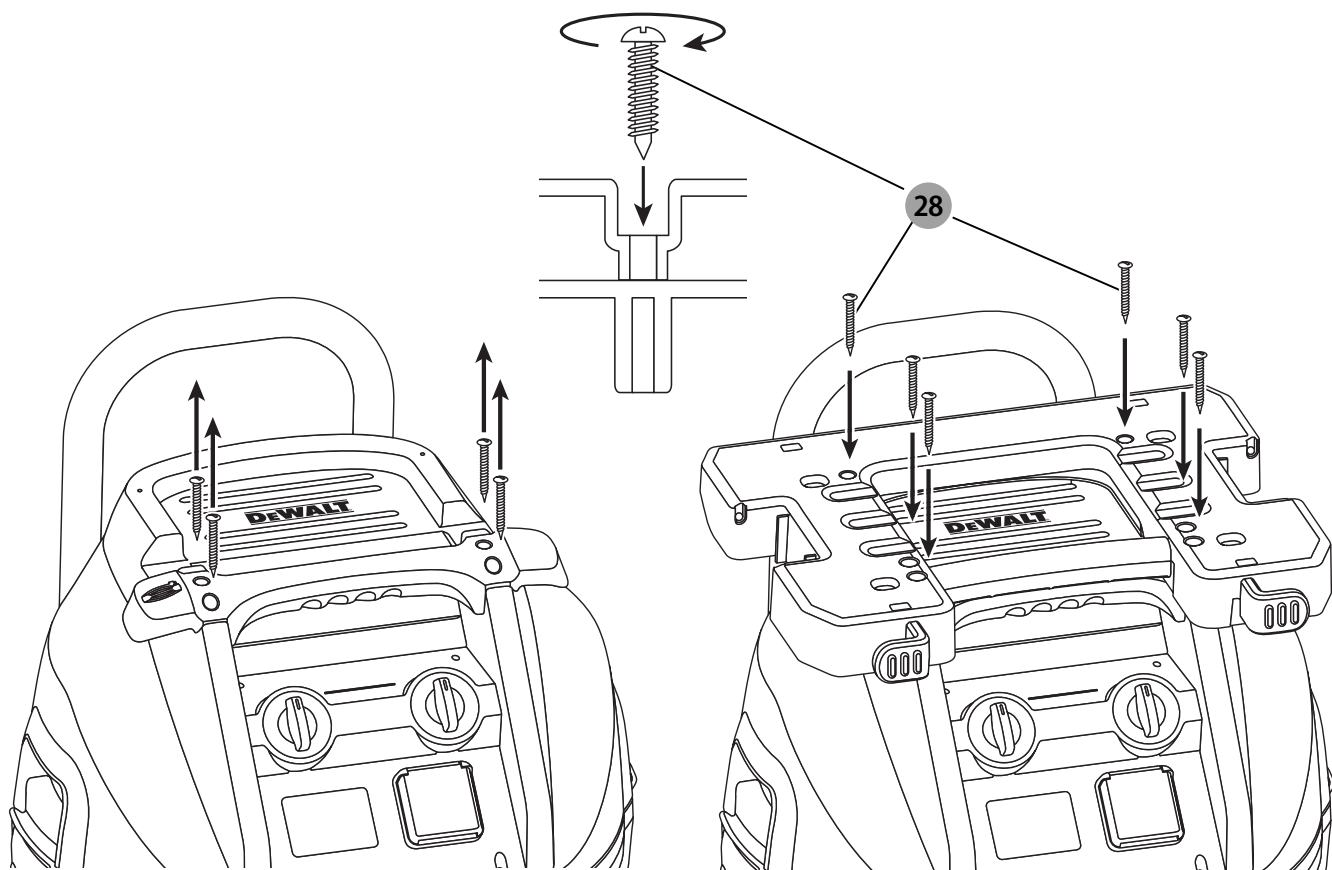


Rys. J



Rys. K





# WYSOKOWYDAJNY ODKURZACZ BUDOWLANY DWV902L, DWV902M

## Gratulacje!

Dziękujemy za zakupienie urządzenia firmy DEWALT. Wiele lat doświadczeń, niezwykle staranne wykonanie i ciągłe innowacje sprawiły, że firma DEWALT stała się prawdziwie niezawodnym partnerem dla wszystkich użytkowników profesjonalnych elektronarzędzi.

## Dane techniczne

		DWV902L QS	DWV902M QS
Napięcie	$V_{\text{prąd}}$	230	–
	zmienny		
Wielka Brytania i Irlandia	$V_{\text{prąd}}$	230	115
	zmienny		
Typ		3/12	3/12
Moc znamionowa	W	1400	1400
Maks. moc	W	3600/3000	1840
Moc, normalna praca (EN 60335-2-69)	W	1200	1065
Częstotliwość	Hz	50	50
Klasa ochrony		IPX4	IPX4
Pojemność zbiornika	l	38	38
Pojemność zbiornika (dla cieczy)	l	18,4	18,4
Prędkość przepływu (maks. ustawienie)	l/s	68	64
Podciśnienie (maks. ustawienie)	kPa	21	20
Prędkość przepływu (EN 60335-2-69)	l/s	32,6	31,3
Podciśnienie (EN 60335-2-69)	kPa	14,9	14,9
Powierzchnia filtra	m <sup>2</sup>	0,3	0,3
Dane dotyczące podłączania zasilania elektronarzędzia	W	2200/1600	440
Długość węża	m	4,6	4,6
Średnica węża	mm	32	32
Masa	kg	15	15

Wartości hałasu i wartości drgań (sumy wektorowe przyspieszeń) zgodnie z EN60335-2-69:

$L_{PA}$ (poziom emisji ciśnienia akustycznego)	dB(A)	75	75
$L_{WA}$ (poziom mocy akustycznej)	dB(A)	88	88
K (niepewność dla danego poziomu dźwięku)	dB(A)	3	3

## Deklaracja zgodności WE

### Dyrektywa maszynowa



### Wysokowydajny odkurzacz budowlany DWV902L, DWV902M

Firma DEWALT deklaruje, że produkty opisane w sekcji **Dane techniczne** są zgodne z zapisami:

2006/42/WE, EN60335-1:2012 +A11:2014 EN60335-2-69:2012.

Produkty te są również zgodne z zapisami dyrektyw 2014/30/UE oraz 2011/65/UE. Więcej informacji na ten temat można uzyskać pod podanym niżej adresem filii firmy DEWALT lub skorzystać z informacji na ostatniej stronie okładki instrukcji obsługi.

Niżej podpisany jest odpowiedzialny za zebranie danych technicznych i składa tę deklarację w imieniu firmy DEWALT.

Markus Rompel

Director Engineering

DEWALT, Richard-Klinger-Straße 11,

D-65510, Idstein, Niemcy

20.10.2017



**OSTRZEŻENIE:** Aby zmniejszyć ryzyko obrażeń, przeczytać instrukcję.

## Definicje: Wytyczne dotyczące bezpieczeństwa

Podane poniżej definicje określają stopień zagrożenia oznaczony danym słowem. Proszę przeczytać instrukcję i zwracać uwagę na te symbole.



**NIEBEZPIECZEŃSTWO:** Informuje o bezpośrednim niebezpieczeństwie. Nieprzestrzeganie tego zalecenia spowoduje śmierć lub poważne obrażenia ciała.



**OSTRZEŻENIE:** Informuje o potencjalnym niebezpieczeństwie. Nieprzestrzeganie tego zalecenia może spowodować śmierć lub poważne obrażenia ciała.



**PRZESTROGA:** Informuje o potencjalnym niebezpieczeństwie. Nieprzestrzeganie tego zalecenia może prowadzić do obrażeń ciała od lekkiego do średniego stopnia.

**UWAGA:** Informuje o czynnościach nie powodujących obrażeń ciała, lecz mogących prowadzić do szkód materialnych.



Ostrzeżenie przed możliwością porażenia prądem elektrycznym.



Oznacza ryzyko pożaru.

## Ważne instrukcje dotyczące bezpieczeństwa



**OSTRZEŻENIE!** Zapoznać się ze wszystkimi ostrzeżeniami dotyczącymi bezpiecznej pracy oraz z instrukcją obsługi. Nieprzestrzeganie instrukcji i ignorowanie ostrzeżeń może prowadzić do porażenia prądem, pożaru i/lub poważnych obrażeń.

### ZACHOWAĆ WSZYSTKIE INSTRUKCJE I INFORMACJE DOTYCZĄCE BEZPIECZNEJ PRACY, ABY MÓC KORZYSTAĆ Z NICH W PRZYSZŁOŚCI

#### PRZED UŻYCIEM URZĄDZENIA PRZECZYTAĆ INSTRUKCJĘ W CAŁOŚCI I PRZESTRZEGAĆ JEJ TREŚCI.



**OSTRZEŻENIE:** Operatorzy muszą być odpowiednio przeszkoleni z użytkowania tych maszyn.



**OSTRZEŻENIE:** Aby ograniczyć ryzyko porażenia prądem. Nie narażać na działanie deszczu. Przechowywać w pomieszczeniu.

- Przed użyciem operatorzy powinni zostać poinformowani i przeszkoleni z użytkowania maszyny oraz substancji, z którymi maszyna może pracować, w tym z bezpiecznych sposobów usuwania i utylizacji materiałów zebranych przez maszynę.
- Operatorzy muszą przestrzegać wszystkich przepisów BHP dotyczących materiałów, z którymi pracują.
- Nie pozostawiać urządzenia podłączonego do źródła zasilania bez nadzoru. Odłączać urządzenie od gniazdka, gdy nie jest używane i przed rozpoczęciem serwisowania.
- Nie pozwalać na używanie tego urządzenia w roli zabawki. Zachowywać szczególną ostrożność podczas używania urządzenia przez dzieci lub w pobliżu dzieci.
- Używać tego urządzenia WYŁĄCZNIE zgodnie z opisem w niniejszej instrukcji. Używać wyłącznie zalecanych dołączanych akcesoriów DEWALT.
- Nie używać tego urządzenia z uszkodzonym kablem lub uszkodzoną wtyczką. Jeśli urządzenie nie działa prawidłowo lub zostało upuszczone, uszkodzone, pozostawione na wolnym powietrzu lub upuszczone do wody, przekazać je do serwisu.
- Nie pchać ani nie ciągnąć tego urządzenia za kabel, nie używać kabla jako uchwytu, nie przytrzasnąć kabla drzwiami ani nie przeciągać kabla wokół ostrych krawędzi lub narożników. Nie przejeżdżać urządzeniem po kablu. Trzymać kabel z dala od gorących powierzchni.
- Nie odłączać tego urządzenia od zasilania, ciągnąc za kabel. Aby odłączyć urządzenie od zasilania, chwycić za wtyczkę, a nie za kabel.
- Nie dotykać kabla ani urządzenia mokrymi rękami.
- Nie wkładać żadnych przedmiotów w otwory w urządzeniu. Nie używać urządzenia z zatkanym którymkolwiek otworem. Oczyszczać z kurzu, pyłu, kłaczek, włosów i wszelkich zanieczyszczeń, które mogą ograniczać przepływ powietrza.
- Trzymać włosy, luźne ubrania, palce i inne części ciała z dala od otworów i ruchomych części.

- Przetawić wszystkie elementy sterujące w położenia wyłączone przed odłączeniem urządzenia od zasilania.
- Zachować szczególną ostrożność podczas odkurzania schodów.
- Nie używać urządzenia do wsysania płynów palnych lub łatwopalnych, jak benzyna, ani nie używać w miejscach, gdzie występują płyny palne lub łatwopalne.
- Występowanie ładunków elektrostatycznych jest możliwe w suchych miejscach lub gdy wilgotność względna powietrza jest niska. Takie zjawisko jest tymczasowe i nie wpływa na korzystanie z odkurzacza. Aby zmniejszyć częstotliwość występowania wyładowań elektrostatycznych, nawilżać powietrze za pomocą konsoli, zainstalowanego nawilzacza lub użyć węża antystatycznego DWV9316-XJ.
- Aby uniknąć samozapłonu, opróżnić zbiornik po każdym użyciu.

### ZACHOWAĆ INSTRUKCJĘ

#### Dodatkowe specjalne zasady bezpieczeństwa

- Nie wciągać urządzeniem niczego, co pali się lub dymi, jak papierosy, zapałki lub gorące pyły.
- Nie używać do wsysania palnych materiałów wybuchowych, jak węgiel, ziarno lub inne silnie rozdrobnione materiały palne.
- Nie używać do wsysania materiałów niebezpiecznych, toksycznych lub rakotwórczych, jak azbest lub pestycydy.
- Nigdy nie wsysać płynów wybuchowych (jak benzyna, olej napędowy, olej opałowy, rozcieńczalnik do farb itp.), kwasów lub rozpuszczalników.
- Nie używać odkurzacza bez zamontowanego filtra, z wyjątkiem sytuacji opisanej w punkcie **Stosowanie do odkurzania cieczy**.
- Niektóre rodzaje drewna zawierają środki konserwujące, które mogą być toksyczne. Zachować szczególną ostrożność, aby zapobiec wdychaniu i styczności ze skórą podczas pracy z takimi materiałami. Poprosić dostawcę materiałów o informacje dotyczące bezpieczeństwa i przestrzegać ich.
- Nie używać odkurzacza w roli drabiny.
- Nie stawiać ciężkich przedmiotów na odkurzaczu.

#### Ochrona przeciwporażeniowa

Silnik elektryczny został zaprojektowany do pracy z jednym napięciem. Zawsze sprawdzać, czy napięcie zasilania jest zgodne z wartością podaną na tabliczce znamionowej.




**OSTRZEŻENIE:** Urządzenia pracujące z napięciem 115 V należy obsługiwać za pośrednictwem transformatora z zabezpieczeniem i osłoną uziemiającą pomiędzy głównym a pomocniczym uzwojeniem.

Uszkodzony kabel zasilający zastąpić specjalnym kablem, który dostępny jest w sieci serwisowej DEWALT.

#### Wymiana wtyczki sieciowej (dotyczy tylko Wielkiej Brytanii i Irlandii)

Jeśli występuje konieczność montażu nowej wtyczki:

- Odpowiednio zutylizować starą wtyczkę.
- Przyłączyć brązowy przewód do zacisku fazy w nowej wtyczce.
- Przyłączyć niebieski przewód do zacisku zerowego.

 **OSTRZEŻENIE:** Nie wykonywać przyłączenia do końcówki uziemienia.

Postępować zgodnie z instrukcją instalacji dołączoną do wtyczek wysokiej jakości. Zalecany bezpiecznik: 13 A.

## Użycie przedłużacza

Jeśli potrzebny jest przedłużacz, należy użyć zatwierdzonego 3-rdzeniowego kabla przedłużeniowego odpowiedniego dla poboru mocy narzędzia (patrz **dane techniczne**). Minimalna średnica przewodu to 1,5 mm<sup>2</sup>; maksymalna długość to 30 m. Przedłużacz nawinięty na bęben należy całkowicie rozwinać.

## Zawartość opakowania

Opakowanie zawiera:

- 1 Odkurzacz
- 1 Wąż
- 1 Zestaw złącza DWV9210-XJ
- 2 Filtry
- 1 Instrukcja obsługi
- Sprawdzić, czy narzędzie, części lub akcesoria nie zostały uszkodzone podczas transportu.
- Przed przystąpieniem do pracy poświęcić odpowiedni czas na dokładne zapoznanie się z instrukcją.

## Oznaczenia na odkurzaczu

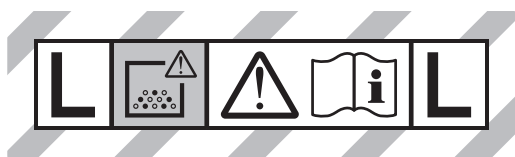
Na obudowie urządzenia umieszczono następujące piktogramy:



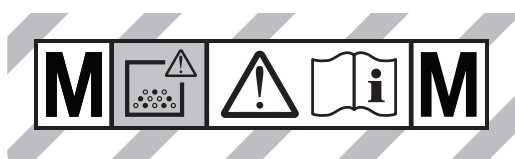
Przed użyciem przeczytać instrukcję obsługi.



**OSTRZEŻENIE:** To urządzenie zawiera szkodliwy pył. Opróżnianie i konserwacja, w tym wyjmowanie worka na pył, mogą być przeprowadzane wyłącznie przez odpowiednio przeszkolone osoby korzystające z odpowiednich środków ochrony osobistej. Nie włączać przed zamontowaniem całego układu filtracji.



Odkurzacze klasy L są przeznaczone do wssania suchych i niepalnych pyłów z wartością limitu ekspozycji w miejscu pracy  $> 1 \text{ mg/m}^3$ .



Odkurzacze klasy M są przeznaczone do wssania suchych i niepalnych pyłów z wartością limitu ekspozycji w miejscu pracy  $\geq 0,1 \text{ mg/m}^3$ .

## Położenie kodu daty (rys. A)

Kod daty **28**, zawierający także rok produkcji, nadrukowany jest na obudowie.

Przykład:

2017 XX XX

Rok produkcji

## Opis (Rys. A)



**OSTRZEŻENIE:** Nigdy nie dokonywać przeróbek urządzenia ani jego części. Może to spowodować zniszczenie lub zranienie.

- 1 Uchwyt górny/zaczep do owijania kabla
- 2 Kabel zasilający
- 3 Korpus odkurzacza
- 4 Zatrzask zbiornika
- 5 Koło
- 6 Pojemnik
- 7 Wąż ssący
- 8 Kółka samonastawne (jedno wyposażone w hamulec postojowy)
- 9 Filtry
- 10 Otwór wlotowy węża z obracaną blokadą
- 11 Zacisk węża
- 12 Przedni uchwyt
- 13 Gniazdko dla elektronarzędzi
- 14 Pokrętło regulacji mocy ssania
- 15 Włacznik odkurzacza/włacznik narzędzia
- 16 Regulator alarmu przepływu (tylko modele klasy M)
- 17 Przycisk zwalniania uchwytu teleskopowego
- 18 Uchwyt teleskopowy
- 19 Korek otworu wlotowego (tylko modele klasy M)
- 20 Worek
- 21 Zestaw połączeń DWV9210-XJ (zawiera DWV9000, DWV9120, DWV9130)

## Przeznaczenie

Te odkurzacze są przeznaczone do wssania drobnych pyłów, jak pył z płyt ściennych lub powierzchni.

### DWV902L

Tego urządzenia można używać jako przemysłowego odkurzacza i odsysacza pyłu w zastosowaniach mobilnych do wssania wszystkich typów suchych niepalnych pyłów do klasy L z wartościami granicznymi dla ekspozycji w miejscu pracy przekraczającymi  $1 \text{ mg/m}^3$ .

### DWV902M

Tego urządzenia można używać jako przemysłowego odkurzacza i odsysacza pyłu w zastosowaniach mobilnych do wssania wszystkich typów suchych niepalnych pyłów do klasy M z wartościami granicznymi dla ekspozycji w miejscu pracy przekraczającymi lub równymi  $0,1 \text{ mg/m}^3$ .

**NIE UŻYWAĆ** w mokrym otoczeniu lub w obecności łatwopalnych płynów lub gazów.

Te wysokowydajne odkurzacze są przeznaczone do zastosowań profesjonalnych.

**NIE DOPUSZCZAĆ** dzieci do elektronarzędzia. Zapewnić nadzór nad mało doświadczonymi użytkownikami narzędzia.

**NIE** używać odkurzacza do palnego pyłu.

**NIE** używać odkurzacza w atmosferze wybuchowej.


**UWAGA:** To urządzenie jest przeznaczone do użytku komercyjnego, np. w hotelach, szkołach, szpitalach, fabrykach, sklepach, biurach, firmach zajmujących się wynajmem i na budowie.


- **Małe dzieci i osoby niedołążne.** Niniejsze urządzenie nie jest przeznaczone do użytku przez małe dzieci i osoby niedołążne bez nadzoru.
- Produktu tego nie powinny użytkować osoby (w tym dzieci) o ograniczonych zdolnościach fizycznych, czuciowych lub umysłowych oraz osoby nie posiadające odpowiedniego doświadczenia, wiedzy lub umiejętności, chyba że są pod nadzorem osób odpowiedzialnych za ich bezpieczeństwo. Dzieci nigdy nie powinny być pozostawiane z produktem bez nadzoru osób dorosłych.


### Opcjonalny wąż antystatyczny

Urządzenia DWV902L i DWV902M są wyposażone w antystatyczny układ uziemienia. Wąż antystatyczny należy dokupić oddzielnie w autoryzowanym serwisie. Ten wąż (DWV9316-XJ) pasuje do systemu odkurzacza jak standardowy wąż. Skontaktować się ze sprzedawcą lub sprawdzić lokalizację najbliższego autoryzowanego serwisu DEWALT w katalogu DEWALT lub skontaktować się z biurem DEWALT pod adresem podanym w tej instrukcji.

## MONTAŻ I REGULACJA (RYS. A–C)

 **OSTRZEŻENIE:** Aby ograniczyć ryzyko obrażeń ciała, wyłączyć urządzenie i odłączyć je od źródła zasilania przed rozpoczęciem montażu lub demontażu akcesoriów, przed dokonaniem regulacji lub zmianą nastaw lub przed naprawą. Przypadkowe włączenie może spowodować obrażenia ciała.


 **OSTRZEŻENIE:** Filtry 9 muszą być zawsze zamontowane podczas odkurzania, z wyjątkiem sytuacji opisanej w **Stosowanie do odkurzania cieczy** w **Obsługa**. Podczas odkurzania drobnego pyłu można również użyć dodatkowego worka papierowego lub flizelinowego w celu ułatwienia opróżniania zbiornika.


 **OSTRZEŻENIE:** Stosowanie worków na pył jest obowiązkowe w przypadku pyłów klasy M.

1. Jeśli użycie opcjonalnego worka papierowego lub flizelinowego 20 jest konieczne, zamontować go zgodnie z rysunkiem B.  
**UWAGA:** Zachować ostrożność, aby nie rozerwać worka. Założyć worek pewnie na otwór wlotowy 10, aby zapewnić szczelne połączenie gwarantujące maksymalną skuteczność odkurzania.
2. Umieścić korpus odkurzacza 3 na zbiorniku odkurzacza i zamocować go, zamykając zatrzaski zbiornika 4.
3. Włożyć koniec węża 7 w otwór wlotowy węża z obracaną blokadą 10 i obracać przeciwnie do wskazówek zegara, aby go zablokować.

## OBSŁUGA

### Instrukcja użytkowania (rys. A, D)

 **OSTRZEŻENIE:** Zawsze przestrzegać instrukcji bezpieczeństwa i odpowiednich przepisów.

 **OSTRZEŻENIE:** Aby ograniczyć ryzyko obrażeń ciała, wyłączyć urządzenie i odłączyć je od źródła zasilania przed rozpoczęciem montażu lub demontażu akcesoriów, przed dokonaniem regulacji lub zmianą nastaw lub przed naprawą. Przypadkowe włączenie może spowodować obrażenia ciała.

1. Podłączyć kabel zasilający do odpowiedniego gniazdka.
2. Przeszawić włącznik odkurzacza/włącznik narzędzia 15 w położenie WŁ. (I).
3. Obrócić pokrętkę regulacji mocy ssania 14 w żądane położenie. Ta funkcja pozwala użytkownikowi na regulację mocy, ssania i hałasu odkurzacza.  
**UWAGA:** To ustawienie reguluje również moc ssania. Jest to bardzo przydatne w zastosowaniach, gdy podciśnienie powoduje zbyt silne przemieszczanie odkurzanego elementu.
4. Postępować zgodnie z opisem w **Podłączanie elektronarzędzi** w celu podłączenia elektronarzędzia do użycia.

### Regulator alarmu przepływu (rys. D)

#### Tylko modele klasy M


Ustawić regulator alarmu przepływu 16 na prawidłową średnicę wewnętrzną węża (lub rury) lub średnicę akcesorium w oparciu o największy przekrój. Średnica wybrana regulatorem musi być równa lub większa od największej średnicy używanego węża/akcesorium lub używanej rury. Dołączony wąż ma średnicę wewnętrzną 32 mm. Alarm akustyczny włączy się, jeśli natężenie przepływu spadnie poniżej 20 m/s. System jest wyposażony w opóźnienie czasowe, które ogranicza zbyt częste włączanie alarmu.

Jeśli włączy się alarm, a nie widać oznak zatoru:

1. Sprawdzić, czy regulator jest ustawiony na odpowiednią średnicę.
2. Jeśli szybkość przepływu jest ustawiona poniżej poziomu maksymalnego, zwiększać poziom, aż odpowiedni przepływ przez wąż spowoduje wyłączenie alarmu.
3. Jeśli alarm nadal brzmi, odłączyć wąż i sprawdzić, czy nie jest zatkany. Zdemontować i wymienić worek na pył, jeśli jest pełny lub zatkany, a następnie sprawdzić stan filtra i wymienić go w razie potrzeby.


Jeśli alarm brzmi nadal, skontaktować się z serwisem DEWALT.

### Podłączanie elektronarzędzi (rys. A, D, E)

 **OSTRZEŻENIE:** Używać gniazdka 13 wyłącznie do celów opisanych w instrukcji.

1. Podłączyć kabel zasilający odkurzacza do odpowiedniego gniazdka.
2. Podłączyć elektronarzędzie do gniazdka w odkurzaczu 13.  
**UWAGA:** Patrz **Dane dotyczące podłączania zasilania elektronarzędzia** pod **Dane techniczne**, aby uzyskać informacje o maksymalnej mocy zasilania narzędzia podłączonego do gniazdka odkurzacza 13.



- Przestawić włącznik odkurzacza/włącznik narzędzia **15** w położenie AKTYWNE . Pozwoli to na automatyczne włączanie i wyłączenie odkurzacza przez elektronarzędzie.  
**UWAGA:** Odkurzacze uruchomi się automatycznie w czasie 0,5 sekundy i będzie pracować przez 15 sekund po wyłączeniu elektronarzędzia.
- Aby przełączyć odkurzacze na tryb ręczny, przestawić włącznik odkurzacza/włącznik narzędzia **15** w położenie WŁ. (I). W trybie ręcznym narzędzie i odkurzacze włącza się i wyłącza niezależnie.
- Ten odkurzacze do pyłów przemysłowych DEWALT jest wyposażony w system podłączenia DEWALT AirLock. System AirLock zapewnia szybkie i bezpieczne połączenie między węzłem ssącym **7** a elektronarzędziem. Złącze AirLock **23** podłącza się bezpośrednio do zgodnych narzędzi DEWALT lub poprzez adapter AirLock (dostępny u lokalnego dostawcy DEWALT). Patrz rozdział **Akcesoria**, aby uzyskać szczegółowe informacje na temat dostępnych adapterów.  
**UWAGA:** Podczas korzystania z adaptera dopilnować, aby był mocno podłączony do wyjścia narzędzia przed wykonaniem procedury opisanej poniżej.
  - Dopilnować, aby kołnierz na złączu AirLock znajdował się w położeniu odblokowanym. Dopasować nacięcia **22** na kołnierzu i złączu AirLock zgodnie z rysunkiem w celu ustawienia położenia odblokowania lub zablokowania.
  - Wcisnąć złącze AirLock na punkt podłączenia adaptera.
  - Przekręcić kołnierz w położenie zablokowane.  
**UWAGA:** Łożyska kulkowe wewnątrz kołnierza zablokują się w szczelinie i zabezpieczą połączenie. Elektronarzędzie jest teraz pewnie podłączone do odkurzacza.

### Układ automatycznego oczyszczania filtrów

Ten odkurzacze jest wyposażony w wysoce skuteczny układ czyszczenia filtrów, który minimalizuje ich zatykanie. Co 30 sekund jeden z dwóch filtrów jest automatycznie oczyszczany. Filtry są czyszczone na przemian przez cały okres użytkowania urządzenia.

**UWAGA:** Podczas tego procesu słychać odgłos klikania, co jest normalnym objawem.

**UWAGA:** Po wielu godzinach pracy układ automatycznego oczyszczania filtrów może utracić skuteczność. W takiej sytuacji konieczne jest oczyszczenie filtrów lub ich wymiana. Patrz **Filtr** pod **Konserwacja**.

### Hamulec postojowy (rys. A, F)

Hamulec postojowy blokuje jedno koło, aby zapobiegać stoczeniu się odkurzacza.

- Aby załączyć hamulec postojowy, wcisnąć przycisk hamulca **24**, przestawiając hamulec w położenie zablokowane.
- Aby wyłączyć hamulec postojowy, wcisnąć przycisk hamulca, co spowoduje przestawienie hamulca w położenie odblokowane.

### Wymywanie/wymiana napełnionego worka na pył (rys. A)



**OSTRZEŻENIE:** Podczas pracy z napełnionymi workami na pył należy korzystać z odpowiednich środków ochrony osobistej, jak maska przeciwpyłowa i rękawice.

- Wyłączyć odkurzacze i odłączyć kabel od gniazdka.
- Zatkać otwór wlotowy węża z obracaną blokadą **10** przy pomocy korka otworu wlotowego **19**.
- Otworzyć zatrzaski zbiornika **4** i zdjąć korpus odkurzacza **3**.
- Wyciągnąć worek na pył ostrożnie przez otwór wlotowy **10**.
- Szczelnie zamknąć otwór worka na pył podczas wyjmowania go z maszyny.
- Wyrzucić worek na pył do odpowiedniego zbiornika zgodnie z obowiązującymi przepisami.

### Stosowanie do odkurzania cieczy (rys. A, G)



**OSTRZEŻENIE:** NIE podłączać elektronarzędzi do gniazdka **13** podczas używania odkurzacza do wciągania cieczy.



**OSTRZEŻENIE:** Podłączyć odkurzacze do gniazdka zabezpieczonego wyłącznikiem różnicowoprądowym (RCD) na czas jego używania do wciągania cieczy.



**OSTRZEŻENIE:** Jeśli z maszyny wydostaje się piana lub ciecz, wyłączyć ją niezwłocznie.



**PRZESTROGA:** Regularnie czyścić ogranicznik poziomu wody i sprawdzać go pod kątem uszkodzeń.

**UWAGA:** NIE usuwać pływak **25**, ponieważ spowoduje to uszkodzenie odkurzacza. Pływak zapobiega przedostawaniu się wody do silnika.

Przed użyciem odkurzacza do wciągania cieczy:

- Dopilnować, aby zbiornik był pusty i nie był nadmiernie zapyłony.
- Usunąć filtry **9**.
- Podłączyć odkurzacze do gniazdka zabezpieczonego wyłącznikiem różnicowoprądowym.



**OSTRZEŻENIE:** Nie używać maszyny w tej konfiguracji do wsysania pyłów klasy L i M.

### Aby opróżnić zbiornik (rys. A, G)

Zawór pływakowy **25** zablokuje dopływ powietrza do silnika, gdy zbiornik się napełni, powodując natychmiastową zmianę dźwięku silnika. Jeśli silnik wydaje wysoki dźwięk i przepływ powietrza/wody zatrzymał się, opróżnić zbiornik.

- Wyłączyć odkurzacze i odłączyć kabel od gniazdka.
- Otworzyć zatrzaski zbiornika **4** i zdjąć korpus odkurzacza **3**.
- Opróżnić zbiornik **6** do odpowiedniego pojemnika lub odpływu.

### Aby przełączyć z powrotem na odkurzanie na sucho (rys. A)

- Opróżnić zbiornik zgodnie z opisem w **Aby opróżnić zbiornik**.
- Umieścić zbiornik spodem do góry do wyschnięcia. NIE używać mokrego zbiornika do odkurzania na sucho.
- Postawić korpus odkurzacza **3** na płaskiej powierzchni do wyschnięcia.
- Zamontować filtry na miejsce, gdy korpus odkurzacza wyschnie. Patrz **Filtry** pod **Konserwacja**.
- Kiedy zbiornik wyschnie, umieścić korpus odkurzacza **3** na zbiorniku odkurzacza i zamocować go, zamykając zatrzaski zbiornika **4**.

## Uchwyt teleskopowy (rys. A, H)

Nacisnąć uchwyt zwalniający **17**, aby podnieść lub opuścić uchwyt teleskopowy **18**.

## Wyłączanie/transport (rys. A, K)

1. Przetawić włącznik odkurzacza/włącznik narzędzia **15** w położenie WYŁ.
2. Odłączyć urządzenie od zasilania.
3. **Tylko klasa M:** Zatkać otwór wlotowy węża z obracaną blokadą **10** przy pomocy korka otworu wlotowego **19**.
4. Schować kabel zasilający **2** zgodnie z rysunkiem.
5. W przypadku transportu maszyny w pojeździe, przymocować ją.

## KONSERWACJA

To urządzenie DEWALT zostało zaprojektowane tak, aby zapewnić długoletnią, prawie bezobsługową, pracę. Aby długo cieszyć się właściwą pracą urządzenia, należy odpowiednio o nie dbać i regularnie je czyścić.



**OSTRZEŻENIE:** Aby ograniczyć ryzyko obrażeń ciała, wyłączyć urządzenie i odłączyć je od źródła zasilania przed rozpoczęciem montażu lub demontażu akcesoriów, przed dokonaniem regulacji lub zmianą nastaw lub przed naprawą. Przypadkowe włączenie może spowodować obrażenia ciała.



**OSTRZEŻENIE:** W przypadku serwisowania przez użytkownika, maszyna musi zostać zdemontowana, oczyszczona i naprawiona, na ile to praktyczne w rozsądnym zakresie, bez narażania pracowników wykonujących konserwację i innych osób na ryzyko. Odpowiednie środki ostrożności obejmują odkażenie przed demontażem, zapewnienie lokalnej wentylacji wyciągowej z filtrem w miejscu demontażu, oczyszczenie miejsca konserwacji oraz odpowiednie środki ochrony osobistej.

- Producent lub odpowiednio przeszkolona osoba musi przeprowadzać przegląd techniczny co najmniej raz na rok. Przegląd musi obejmować, na przykład, kontrolę filtra pod kątem uszkodzeń, szczelność powietrzną maszyny i prawidłowe działanie mechanizmu sterującego.
- Podczas przeprowadzania serwisowania lub naprawy, wszelkie zanieczyszczone elementy, których odpowiednie oczyszczenie jest niemożliwe, należy usunąć. Takie elementy należy usunąć w nieprzepuszczalnych workach zgodnie z wszelkimi obowiązującymi przepisami dotyczącymi usuwania takich odpadów.
- W przypadku maszyn klasy M, powierzchnię zewnętrzną maszyny należy poddać odkażaniu z użyciem odkurzacza i wytrzeć do czysta lub pokryć środkiem uszczelniającym przed wyniesieniem z niebezpiecznego obszaru. Wszystkie części maszyny należy uznawać za zanieczyszczone po ich usunięciu z niebezpiecznego obszaru i podjąć odpowiednie kroki w celu zapobiegania rozprzodzeniu pyłu.
- W przypadku odkurzaczy/odsysaczy pyłu należy zapewnić odpowiedni stopień wymiany powietrza L

w pomieszczeniu, jeśli powietrze wylotowe powraca do pomieszczenia.

(**UWAGA:** Należy skorzystać z przepisów krajowych.)

## Filtr (rys. A, I, J)

### Pielęgnacja filtrów

Filtry dołączone do tego odkurzacza mają przedłużoną trwałość. Aby zapewniać skuteczne ograniczanie recyrkulacji pyłu, filtry MUSZĄ być poprawnie zamontowane i znajdować się w dobrym stanie.



**OSTRZEŻENIE:** Podczas pracy z filtrami należy korzystać z odpowiednich środków ochrony osobistej, jak maska przeciwpyłowa i rękawice.

### Aby zdemontować filtry

1. Przetawić włącznik odkurzacza/włącznik narzędzia **15** w położenie WYŁ. (●) i odłączyć kabel od gniazdka.
2. Otworzyć zatrzaski zbiornika **4** i zdjąć korpus odkurzacza **3** ze zbiornika. Postawić korpus odkurzacza na płaskiej powierzchni spodem do góry.
3. Przekręcić oba filtry **9** przeciwnie do wskazówek zegara, chwytając je za plastikową pokrywą końcówki zgodnie z rysunkiem, a następnie ostrożnie wyjąć z korpusu, uważając, aby resztki nie wpadły od otworu montażowego.  
**UWAGA:** Zachować ostrożność, aby nie uszkodzić materiału filtra.
4. Jeśli spód korpusu odkurzacza **3** wymaga czyszczenia, użyć ściereczki zwilżonej wodą i łagodnego mydła, a następnie poczekać, aż umyty element wyschnie. Usunąć ściereczkę do odpowiedniego pojemnika.
5. Sprawdzić filtry pod kątem zużycia, rozerwania i innych uszkodzeń.  
**UWAGA:** Jeśli ma się jakiegokolwiek wątpliwości związane ze stanem filtrów, NALEŻY je wymienić. NIE używać dalej uszkodzonych filtrów.



**OSTRZEŻENIE:** Nigdy nie używać sprężonego powietrza ani szczotek do czyszczenia filtrów, ponieważ spowoduje to uszkodzenie membrany filtra, co pozwoli pyłom przedostawać się przez filtr. W razie potrzeby delikatnie postukać filtrem o twardą powierzchnię lub przepłukać go wodą o temperaturze pokojowej i pozostawić do wyschnięcia. Zwykle czyszczenie filtrów nie jest potrzebne, nawet jeśli są pokryte pyłem. Układ automatycznego oczyszczania filtrów zapewni utrzymanie maksymalnej wydajności i będzie działać dalej. Jeśli widoczne są uszkodzenia membrany filtra, wymienić filtr. Trwałość filtrów wynosi zwykle od sześciu do dwunastu miesięcy, w zależności od ich użytkowania i konserwacji.

### Aby zainstalować filtry

1. Dopilnować, aby uszczelka filtra **27** znajdowała się na miejscu i była dobrze założona.
2. Dopasować gwint filtra **26** do otworu gwintowanego w korpusie odkurzacza i, stosując umiarkowaną siłę, wkręcić filtr zgodnie ze wskazówkami zegara do końca.  
**UWAGA:** Zachować ostrożność, aby nie uszkodzić materiału filtra.

3. Umieścić korpus odkurzacza **3** na zbiorniku i zamocować go, zamykając zatrzaski zbiornika **4**.



## Smarowanie

To urządzenie nie wymaga dodatkowego smarowania.



## Czyszczenie



**OSTRZEŻENIE:** Do czyszczenia niemetalowych elementów urządzenia nigdy nie używać rozpuszczalników ani innych agresywnych chemikaliów. Chemikalia mogą osłabić materiał, z którego wykonano wspomniane elementy. Nie pozwól, aby do środka maszyny dostała się ciecz i nigdy nie zanurzać żadnej części urządzenia w cieczy.

1. Oczyszczać zewnętrzną powierzchnię odkurzacza odkurzaczem. Do dalszego czyszczenia używać tylko szmatki zwilżonej wodą i łagodnego mydła.
2. Po użyciu usunąć ściereczkę do odpowiedniego pojemnika.

## Przechowywanie (rys. K)

1. Opróżnić zbiornik zgodnie z opisem w **Aby opróżnić zbiornik w Obsługa**.
2. Oczyszczyć odkurzacze wewnątrz i na zewnątrz. Patrz **Czyszczenie**.
3. Oczyszczyć lub wymienić filtry, patrz **Filtry**.
4. Schować wąż ssący i kabel zasilający zgodnie z rysunkiem. Umieścić urządzenie w suchym pomieszczeniu i zabezpieczyć przed użyciem przez osoby niepowołane.  
**UWAGA:** Włożyć korek otworu wlotowego **19** do otworu wlotowego **10**, aby utrzymywać zanieczyszczenia wewnątrz zbiornika, gdy wąż ssący jest odłączony. Można również połączyć ze sobą końce węża i połączyć je obracaną końcówką.

## Akcesoria dodatkowe



**OSTRZEŻENIE:** Ponieważ akcesoria producentów innych niż DEWALT nie zostały przetestowane w połączeniu z tym urządzeniem, ich użycie z tym urządzeniem może być niebezpieczne. Aby ograniczyć ryzyko obrażeń ciała, w połączeniu z tym produktem używać wyłącznie akcesoriów zalecanych przez DEWALT.

### AKCESORIA

DWV9340-XJ	Filtr
DWV9315-XJ	Wąż odporny na zmiężdżenie
DWV9316-XJ	Wąż antystatyczny
DWV9401-XJ	Papierowy worek
DWV9400-XJ	Plastikowa wkładka
DWV9402-XJ	Worek flizelinowy
DWV9500-XJ	Stojak na odkurzacze Vac Rack

### System DEWALT AirLock

DWV9000	Złącze przekręcane
DWV9110	Gumowy adapter stożkowy 29–35 mm

DWV9120	Gumowy adapter schodkowy 35–38 mm
DWV9130	Adapter o średnicy zewnętrznej 35 mm
DWV9150	Adapter kątowy o średnicy zewnętrznej 35 mm

## Instalacja stojaka na odkurzacze Vac Rack DWV9500 (rys. K, L)

**UWAGA:** Model DWV902M jest dostarczany z już zamontowanym stojakiem DWV9500.

1. Wykręcić 4 śruby rączki do przenoszenia przy pomocy końcówki gwiazdowej T-25 i zdemontować rączkę do przenoszenia.
2. Zamontować stojak przy pomocy śrub rączki do przenoszenia. Umieścić śruby w oryginalnych otworach i dokręcić.
3. Użyć 2 dołączonych śrub **28**, umieszczając je w tylnych otworach stojaka. Docisnąć i wkręcać wszystkie śruby, w celu przebicia materiału i dojścia do ukrytego występu śruby poniżej. Dokręcić.



**PRZESTROGA:** Nie przekraczać 9 kg (20 funtów) na każdy pojemnik 14 litrowy, maksymalnie 2 pojemniki na jeden odkurzacze. Nie przekraczać 18 kg (40 funtów) na każdy pojemnik 28 litrowy, maksymalnie 1 pojemnik na jeden odkurzacze. Przekroczenie zalecanej wysokości i/lub wagi może spowodować utratę stabilności odkurzacza, który może spowodować obrażenia ciała lub uszkodzenia mienia.

**UWAGA:** Nie demontować korpusu odkurzacza ze zbiornika, jeśli podłączone są pojemniki ustawiane w stos „T-stack”. Takie działanie może spowodować uszkodzenie filtrów odkurzacza.

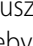
## Mocowanie kabla zasilającego do węża (rys. A)

Kabel zasilający **2** można przymocować do węża ssącego **7** przy pomocy zacisku węża D279058CL (dostępny od lokalnego dostawcy DEWALT).

Więcej informacji o odpowiednich akcesoriach udzieli sprzedawca.

## Rozwiązywanie problemów

Problem	Rozwiązanie
Silnik nie pracuje	Sprawdzić kabel zasilający, wtyczki i gniazdko.
	Dopilnować, aby włącznik odkurzacza/ włącznik narzędzia by przestawiony w położenie WŁ. (I).
Moc ssania spada	Usunąć zatory z dyszy ssącej, rury ssącej, węża ssącego lub filtrów.
	Umieścić worek papierowy lub flizelinowy na miejscu..
	Sprawdzić poprawność instalacji filtrów.
	Oczyszczyć lub wymienić filtry.
	Opróżnić zbiornik zgodnie z opisem w <b>Aby opróżnić zbiornik w Obsługa</b> .

<b>Problem</b>	<b>Rozwiązanie</b>
Odkurzacz przestał pracować	Uruchomiony został wyłącznik termiczny: 1. Wyłączyć odkurzacz i odłączyć go od źródła zasilania. 2. Opróżnić zbiornik w razie potrzeby. 3. Poczekać, aż urządzenie ostygnie. 4. Podłączyć kabel zasilający do odpowiedniego gniazdka i przestawić włącznik odkurzacza/włącznik narzędzia w położenie WŁ. (I), aby sprawdzić, czy urządzenie działa. Jeśli odkurzacz nie uruchomi się, skontaktować się ze sprzedawcą lub sprawdzić lokalizację najbliższego autoryzowanego serwisu DEWALT w katalogu DEWALT lub skontaktować się z biurem DEWALT pod adresem podanym w tej instrukcji.
Podczas odkurzania wylatuje pył	Sprawdzić poprawność instalacji filtrów.
	Sprawdzić, czy filtry nie są uszkodzone. Wymienić je w razie potrzeby.
	Dopilnować, aby uszczelki filtrów znajdowały się na miejscu i były dobrze założone.
Automatyczne oczyszczanie filtrów nie działa	Posłuchać, czy słychać klikanie wskazujące na pracę solenoidu, aby sprawdzić, czy mechanizm oczyszczania filtrów działa.
Elektronarzędzie się nie włącza.	Dopilnować, aby włącznik odkurzacza/włącznik narzędzia był przestawiony w położenie AKTYWACJA  .

## Ochrona środowiska



Selektywna zbiórka odpadów. Produktów i akumulatorów oznaczonych tym symbolem nie wolno usuwać ze zwykłymi odpadami z gospodarstw domowych.

Produkty i akumulatory zawierają materiały, które można odzyskać lub poddać recyklingowi, zmniejszając zapotrzebowanie na surowce. Oddawać produkty elektryczne i akumulatory do recyklingu zgodnie z krajowymi przepisami. Więcej informacji na stronie [www.2helpU.com](http://www.2helpU.com).

## DEWALT

### WARUNKI GWARANCJI:

Produkty marki DEWALT reprezentują bardzo wysoką jakość, dlatego oferujemy dla nich korzystne warunki gwarancyjne. Niniejsze warunki gwarancji nie pomniejszają praw klienta wynikających z polskich regulacji ustawowych lecz są ich uzupełnieniem. Gwarancja jest ważna na terenie Rzeczypospolitej Polskiej.

DEWALT gwarantuje sprawne działanie produktu w przypadku postępowania zgodnego z warunkami techniczno-eksploatacyjnymi opisanymi w instrukcji obsługi.

Niniejszą gwarancją nie jest objęte dodatkowe wyposażenie, jeżeli nie została do niego dołączona oddzielna karta gwarancyjna oraz elementy wyrobu podlegające naturalnemu zużyciu.

1. Niniejszą gwarancją objęte są usterki produktu spowodowane wadami produkcyjnymi i wadami materiałowymi.
2. Niniejsza gwarancja jest ważna po przedstawieniu przez Klienta w Centralnym Serwisie Gwarancyjnym reklamowanego produktu oraz łącznie:
  - a) poprawnie wypełnionej karty gwarancyjnej;
  - b) ważnego paragonu zakupu z datą sprzedaży taką, jak w karcie gwarancyjnej lub kopii faktury.
3. Gwarancja obejmuje bezpłatną naprawę urządzenia (wraz z bezpłatną wymianą uszkodzonych części) w okresie 12 miesięcy od daty zakupu.
4. Produkt reklamowany musi być:
  - a) dostarczony bezpośrednio do Centralnego Serwisu Gwarancyjnego wraz z poprawnie wypełnioną Kartą Gwarancyjną i ważnym paragonem zakupu (lub kopią faktury) oraz szczegółowym opisem uszkodzenia, lub
  - b) przesłany do Centralnego Serwisu Gwarancyjnego za pośrednictwem punktu sprzedaży wraz z dokumentami wymienionymi powyżej.
5. Koszty wysyłki do Centralnego Serwisu Gwarancyjnego ponosi Serwis. Wszelkie koszty związane z zapewnieniem bezpiecznego opakowania, ubezpieczeniem i innym ryzykiem ponosi Klient. W przypadku odrzucenia roszczenia gwarancyjnego, produkt jest odsyłany do miejsca nadania na koszt adresata.
6. Usterki ujawnione w okresie gwarancji będą usunięte przez Centralny Serwis Gwarancyjny w terminie:
  - a) 14 dni roboczych od daty przyjęcia produktu przez Centralny Serwis Gwarancyjny;

- b) termin usunięcia wady (punkt 6a) może być wydłużony o czas niezbędny do importu niezbędnych części zamiennych.
7. Klient otrzyma nowy sprzęt, jeżeli:
    - a) Centralny Serwis Gwarancyjny stwierdzi na piśmie, że usunięcie wady jest niemożliwe;
    - b) produkt nie podlega naprawie, tylko wymianie bez dokonywania naprawy.
  8. O ile taki sam produkt jest nieosiągalny, może być wydany nowy produkt o nie gorszych parametrach.
  9. Decyzja Centralnego Serwisu Gwarancyjnego odnośnie zasadności zgłaszanych usterek jest decyzją ostateczną.
  10. Gwarancją nie są objęte:
    - a) wadliwe działanie lub uszkodzenia spowodowane niewłaściwym użytkowaniem lub użytkowaniem produktu niezgodnie z przeznaczeniem, instrukcją obsługi lub przepisami bezpieczeństwa;
    - b) wadliwe działanie lub uszkodzenia spowodowane przeciążaniem narzędzia, które prowadzi do uszkodzeń silnika, przekładni lub innych elementów a także stosowaniem osprzętu innego niż zalecany przez DEWALT;
    - c) mechaniczne uszkodzenia produktu i wywołane nimi wady;
    - d) wadliwe działanie lub uszkodzenia na skutek działania pożaru, powodzi, czy też innych klęsk żywiołowych, nieprzewidzianych wypadków, korozji, normalnego zużycia w eksploatacji czy też innych czynników zewnętrznych;
    - e) produkty, w których naruszone zostały plomby gwarancyjne lub, które były naprawiane poza Centralnym Serwisem Gwarancyjnym lub były przerabiane w jakikolwiek sposób;
    - f) osprzęt eksploatacyjny dołączony do urządzenia oraz elementy ulegające naturalnemu zużyciu.
  11. Centralny Serwis Gwarancyjny, firmy handlowe, które sprzedały produkt, nie udzielają upoważnień ani gwarancji innych niż określone w karcie gwarancyjnej. W szczególności nie obejmują prawa klienta do domagania się zwrotu utraconych zysków w związku z uszkodzeniem produktu.
  12. Gwarancja nie wyłącza, nie ogranicza ani nie zawiesza uprawnień kupującego wynikających z niezgodności towaru z umową.

**Centralny Serwis Gwarancyjny ERPATECH**  
**ul. Bakaliowa 26, 05-080 Mościska**  
**tel.: (22) 862-08-08, (22) 431-05-05**  
**faks: (22) 862-08-09**



**CZ** ZÁRUČNÍ LIST

**PL** KARTA GWARANCYJNA

**H** JÓTÁLLÁSI JEGY

**SK** ZÁRUČNÝ LIST

**DEWALT**<sup>®</sup>

**CZ** měsíců  
**H** hónap

**12**

**PL** miesięcy  
**SK** mesiacov

<b>CZ</b>	Výrobní kód	Datum prodeje	Razítko prodejny Podpis
<b>H</b>	Gyári szám	A vásárlás napja	Pecsét helye Aláírás
<b>PL</b>	Numer seryjny	Data sprzedaży	Stempel Podpis
<b>SK</b>	Číslo série	Dátum predaja	Pečiatka predajne Podpis

(CZ)

Adresy servisu  
Band Servis  
Klásterského 2  
CZ-140 00 Praha 4  
Tel.: 00420 244 403 247  
Fax: 00420 241 770 167

Band Servis  
K Pasekám 4440  
CZ-76001 Zlín  
Tel.: 00420 577 008 550,1  
Fax: 00420 577 008 559  
<http://www.bandservis.cz>

(H)

Black & Decker Központi  
Garanciális-és Márkaszerviz  
1163 Budapest  
(Sashalom) Thököly út 17.  
Tel.: 403-2260  
Fax: 404-0014  
[www.rotelkft.hu](http://www.rotelkft.hu)

(PL)

Adres serwisu centralnego  
ERPATECH  
ul. Bakaliowa 26  
05-080 Mościska  
Tel.: 022-8620808  
Fax: 022-8620809

(SK)

Adresa servisu  
Band Servis  
Paulínska ul. 22  
SK-91701 Trnava  
Tel.: 00421 335 511 063  
Fax: 00421 335 512 624

(CZ) Dokumentace záruční opravy

(PL) Przebieg napraw gwarancyjnych

(H) A garanciális javítás dokumentálása

(SK) Záznamy o záručných opravách

CZ	Číslo	Datum příjmu	Datum zakázky	Číslo zakázky	Závada	Razítko Podpis
H	Sorszám	Bejelentés időpontja	Javítási időpont	Javítási munkalapszám	Hiba jelleg oka	Pecsét Aláírás
	Jótállás új határideje					
PL	Nr	Data zgłoszenia	Data naprawy	Nr zlecenia	Przebieg naprawy	Stempel Podpis
SK	Číslo dodávky	Dátum nahlásenia	Dátum opravy	Číslo objednávky	Popis poruchy	Pečiatka Podpis