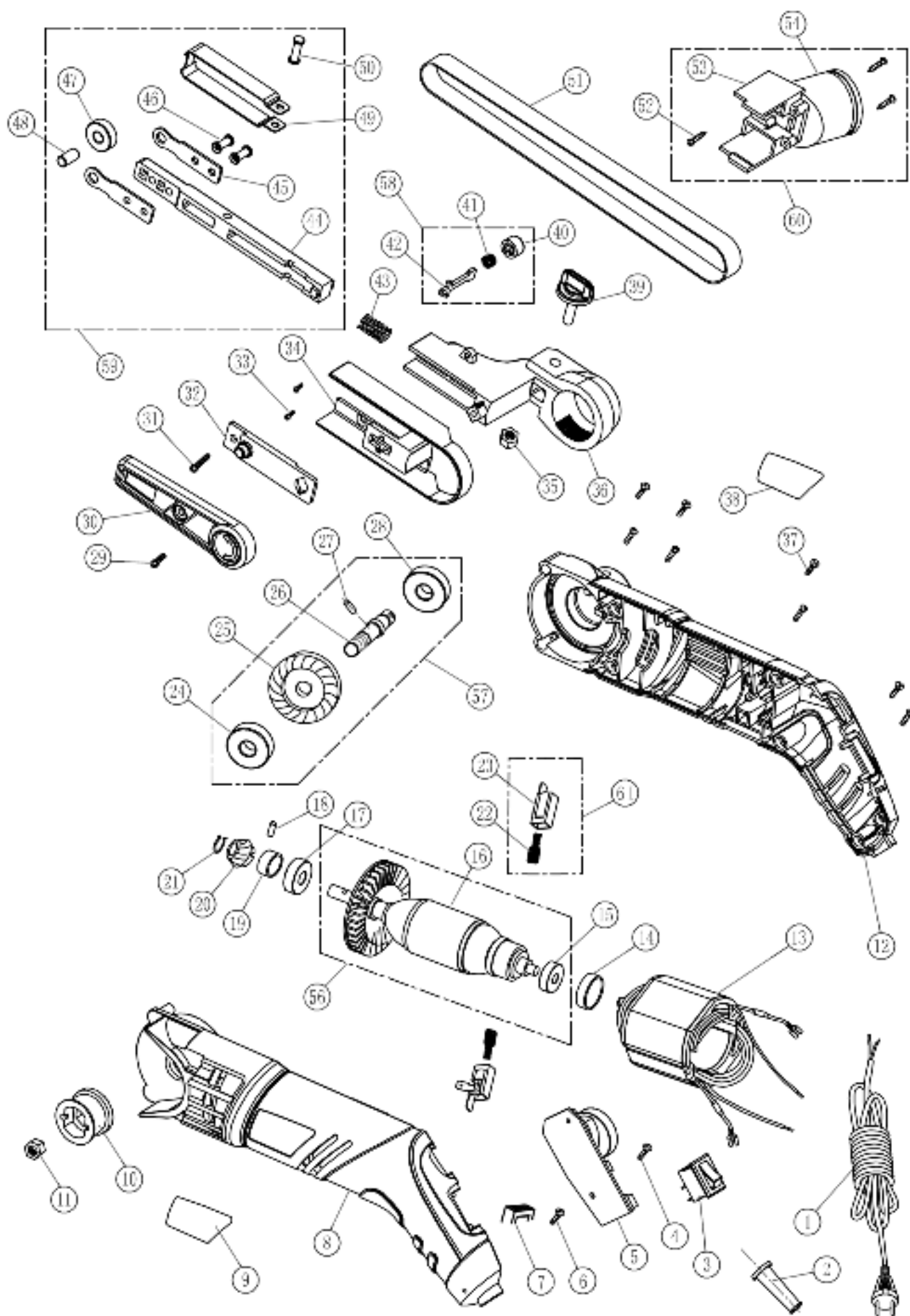


Ленточная шлифмашина ЛМЭ-330/457 (Арт. 50289)

Схема сборки



Ленточная шлифмашина ЛМЭ-330/457 (Арт. 50289)

Детали сборки

* Позиция по схеме сборки.

№*	Наименование	Артикул	Количество
1	Шнур питания	238900	1
2	Муфта шнура питания	238901	1
3	Выключатель	238902	1
4	Винт ST3.0×8	238903	1
5	Блок электронный	238904	1
6	Винт ST4.1×16	238905	2
7	Зажим шнура питания	238906	1
8	Полукорпус левый	238907	1
9	Этикетка	238908	1
10	Барабан	238909	1
11	Гайка М6	238910	1
12	Полукорпус правый	238911	1
13	Статор	238912	1
14	Обойма подшипника	238913	1
15	Подшипник 626-2RS	231261	1
16	Ротор	238914	1
17	Подшипник 626-2RS	231261	1
18	Штифт	238915	1
19	Втулка шестерни	238916	1
20	Шестерня ведущая	238917	1
21	Кольцо стопорное	238918	1
22	Щетка	238919	2
23	Щеткодержатель	238920	2
24	Подшипник 608-2RS	224219	1
25	Шестерня большая	238921	1
26	Вал	238922	1
27	Штифт	238923	1
28	Подшипник 608-2RS	224219	1
29	Винт М4х8	238924	1
30	Крышка защитная	238925	1
31	Винт М4х20	238926	1
32	Крышка фиксатора	238927	1
33	Винт М3х6	238928	2
34	Кожух защитный	238929	1
35	Гайка М5	238930	1
36	Суппорт	238931	1
37	Винт ST3.0×12	238932	8
38	Этикетка	238933	1
39	Винт барашковый М5	238934	1
40	Кнопка фиксатора	238935	1
41	Пружина фиксатора	238936	1
42	Фиксатор	238937	1
43	Пружина натяжения ленты	238938	1
44	Рычаг	238939	1
45	Пластина	238940	2
46	Заклепка	238941	2
47	Подшипник 606-2RS	220133	1
48	Ось	238942	1
49	Опорная пластина	238943	1
50	Винт	238944	1

51	Лента шлифовальная	238945	1
52	Винт ST3.0×10	238946	3
53	Зажим пылесборника	238947	1
54	Патрубок пылесборника	238948	1
55	Вставка резиновая	238949	1
56	Ротор в сборе	238950	1
57	Шестерня большая в сборе	238951	1
58	Кнопка в сборе	238952	1
59	Рычаг в сборе	238953	1
60	Пылесборник в сборе	238954	1
61	Щеткодержатель в сборе	238955	2