

ИНТЕРСКОЛ

EAC



(RUS)

**Машины ручные электрические
сверильные аккумуляторные**

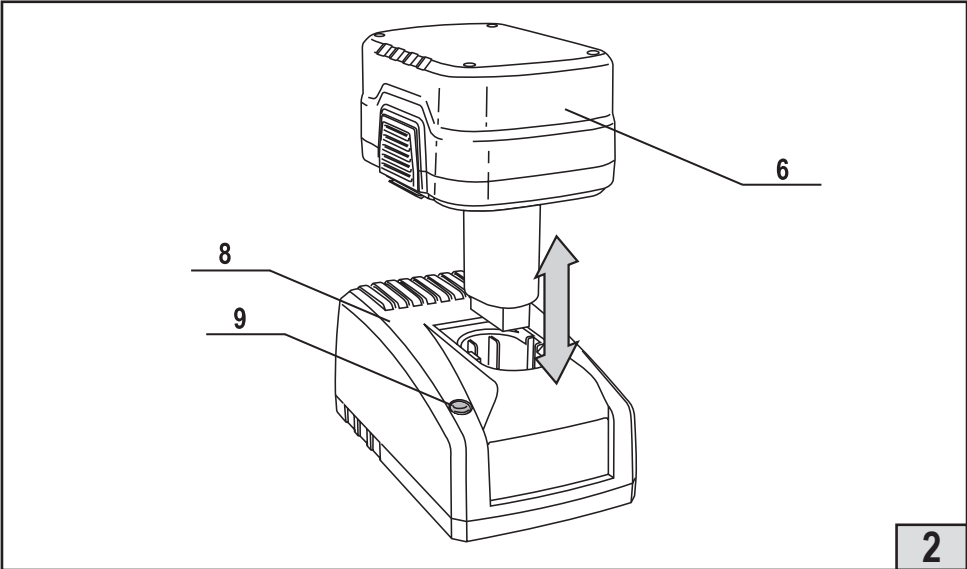
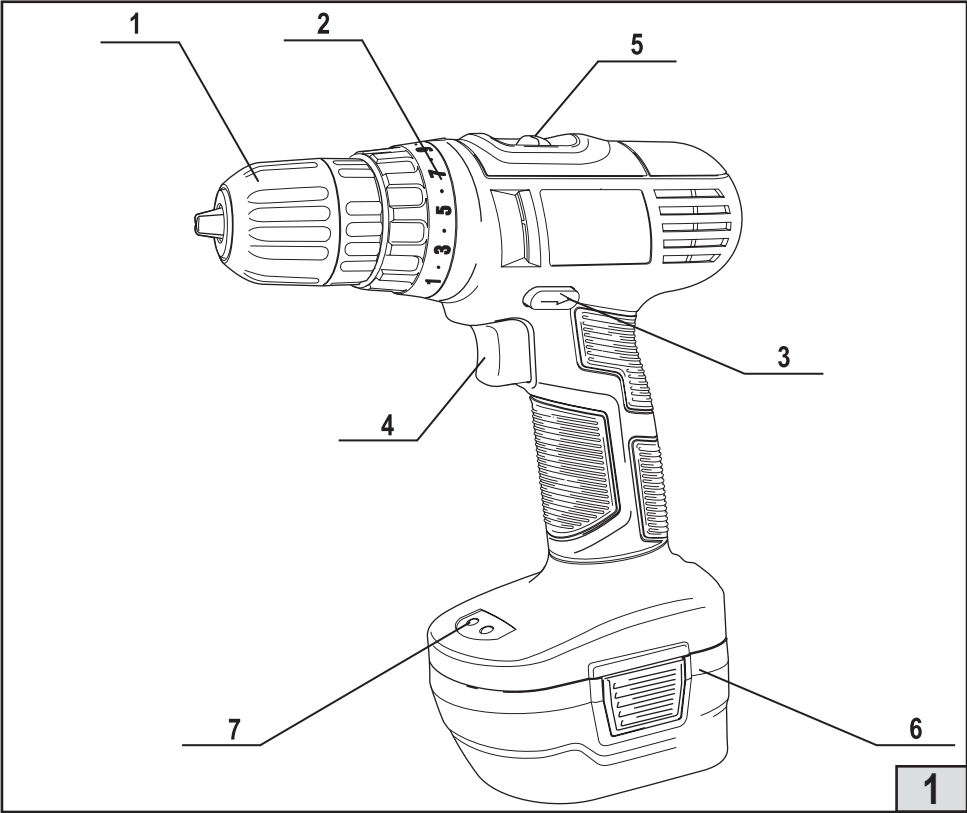
ДА-10/12М2

ДА-10/14,4М2

ДА-13/18М2

(RUS)

**ИНСТРУКЦИЯ ПО БЕЗОПАСНОСТИ И
РУКОВОДСТВО ПО ЭКСПЛУАТАЦИИ**



Уважаемый потребитель!

При покупке машины ручной электрической (электроинструмента):

- требуйте проверки её исправности путем пробного включения, а также комплектности согласно сведениям соответствующего раздела настоящего руководства по эксплуатации;

- убедитесь, что гарантийный талон оформлен должным образом: содержит дату продажи, штамп магазина и подпись продавца.



Перед первым включением машины внимательно изучите настоящее руководство и строго выполняйте его требования в процессе эксплуатации машины. Сохраняйте данное руководство в течение всего срока службы Вашей машины.



Помните: электроинструмент является источником повышенной опасности!

ГАРАНТИЙНЫЕ ОБЯЗАТЕЛЬСТВА ПРОИЗВОДИТЕЛЯ

Производитель гарантирует работоспособность машины в соответствии с требованиями технических условий изготовителя.

Гарантийный срок эксплуатации машины составляет 2 года со дня продажи её потребителю. В случае выхода машины из строя в течение гарантийного срока по вине изготовителя владелец имеет право на её бесплатный ремонт при предъявлении оформленного соответствующим образом гарантийного талона.

Условия и правила гарантийного ремонта изложены в гарантийном талоне на машину.

Ремонт осуществляется в уполномоченных ремонтных мастерских, список которых приведён в гарантийном талоне.

СОДЕРЖАНИЕ

ИНСТРУКЦИЯ ПО БЕЗОПАСНОСТИ	5
1 Общие указания мер безопасности электрических машин	5
2 Указания мер безопасности для аккумуляторных машин и шуруповертов	8
Условные обозначения	9
Сведения о сертификате соответствия	9
РУКОВОДСТВО ПО ЭКСПЛУАТАЦИИ	10
1. Шум и вибрация	10
2 Спецификация и комплектность	11
3 Описание функций	12
4 Проверка перед началом использования	15
5 Замена рабочего инструмента	15
6 Общие инструкции по применению машины	15
7 Ремонт и обслуживание машины	16
8 Утилизация	17

ИНСТРУКЦИЯ ПО БЕЗОПАСНОСТИ

1

ОБЩИЕ УКАЗАНИЯ МЕР БЕЗОПАСНОСТИ ЭЛЕКТРИЧЕСКИХ МАШИН



ВНИМАНИЕ! Прочтите все предупреждения и указания мер безопасности и все инструкции. Невыполнение предупреждений и инструкций может привести к поражению электрическим током, пожару и (или) серьезным повреждениям.

Сохраните все предупреждения и инструкции для того, чтобы можно было обращаться к ним в дальнейшем.

Термин “электрическая машина” используется для обозначения Вашей машины с электрическим приводом, работающим от сети (снабженного шнуром) или машины с электрическим приводом, работающим от аккумуляторных батарей.

1) Безопасность рабочего места

а) Содержите рабочее место в чистоте и обеспечьте его хорошее освещение.

Если рабочее место загромождено или плохо освещено, это может привести к несчастным случаям.

б) Не следует эксплуатировать электрические машины в взрывоопасной среде (например, в присутствии воспламеняющихся жидкостей, газов или пыли). Машины с электрическим приводом являются источником искр, которые могут привести к возгоранию пыли или паров.

с) Не подпускайте детей и посторонних лиц к электрической машине в процессе её работы. Отвлечение внимания может привести Вас к потере контроля над машиной.

2) Электрическая безопасность

а) Штепсельные вилки электрических машин (зарядных устройств) должны подходить под розетки. Никогда не изменяйте конструкцию штепсельной вилки каким-либо образом. Не используйте каких-либо переходников для машин с заземляющим проводом. Использование оригинальных вилок и соответствующих розеток уменьшит риск поражения электрическим током;

б) Не допускайте контакта тела с заземленными поверхностями, такими, как трубы, радиаторы, плиты и холодильники. Существует повышенный риск поражения электрическим током, если Ваше тело заземлено.

с) Не подвергайте электрические машины воздействию дождя и не держите их во влажных условиях. Вода, попадая в электрическую машину, увеличивает риск поражения электрическим током.

д) Обращайтесь аккуратно со шнуром. Никогда не используйте шнур для переноса, перетаскивания электрической машины (зарядного устройства) и вытаскивания вилки из розетки. Исключите воздействие на электрический шнур тепла, масла, острых кромок или движущихся частей. Поврежденные или скрученные шнуры увеличивают риск поражения электрическим током;

е) При эксплуатации электрической машины (зарядного устройства) на открытом воздухе пользуйтесь удлинителем, пригодным для использования на

открытом воздухе. Применение шнура, предназначенного для использования на открытом воздухе, уменьшает риск поражения электрическим током;

f) Если нельзя избежать эксплуатации электрической машины (зарядного устройства) во влажных условиях, используйте источник питания, снабженный устройством защитного отключения (УЗО). Использование УЗО уменьшает риск поражения электрическим током.

3) Личная безопасность

a) Будьте бдительны, следите за своими действиями и руководствуйтесь здравым смыслом при эксплуатации электрических машин. Не пользуйтесь электрическими машинами, если Вы устали, находитесь под действием наркотических средств, алкоголя или лекарственных препаратов. Кратковременная потеря концентрации внимания при эксплуатации электрических машин может привести к серьезным повреждениям.

b) Пользуйтесь индивидуальными защитными средствами. Всегда надевайте средства для защиты глаз. Защитные средства – такие, как маски, предохраняющие от пыли, перчатки, обувь, предохраняющая от скольжения, каска или средства защиты ушей, используемые в соответствующих условиях – уменьшат опасность получения повреждений.

с) Не допускайте случайного включения машин. Обеспечьте, чтобы выключатель находился в положении «Отключено» перед подсоединением к сети и (или) к аккумуляторной батарее и при подъеме и переноске электрической машины. Если при переноске электрической машины палец находится на выключателе или происходит подключение к сети (подсоединение к аккумуляторной батарее) электрической машины, у которой выключатель находится в положении «Включено», это может привести к несчастному случаю;

d) Перед включением электрической машины удалите все регулировочные или гаечные ключи. Ключ, оставленный во вращающейся части электрической машины, может привести к травмированию оператора;

e) При работе не пытайтесь дотянуться до чего-либо, всегда сохраняйте устойчивое положение. Это позволит обеспечить лучший контроль над машиной в экстремальных ситуациях.

f) Одевайтесь надлежащим образом. Не носите свободной одежды или ювелирных изделий. Не приближайте свои волосы, одежду и перчатки к движущимся частям машины. Свободная одежда, ювелирные изделия и длинные волосы могут попасть в движущиеся части.

g) Если предусмотрены средства для подсоединения к оборудованию для отсоса и сбора пыли, обеспечьте их надлежащее присоединение и эксплуатацию. Сбор пыли может уменьшить опасности, связанные с пылью.

4) Эксплуатация и уход за электрической машиной

a) Не перегружайте электрическую машину. Используйте электрическую машину соответствующего назначения для выполнения необходимой вам работы. Лучше и безопаснее выполнять электрической машиной ту работу, на которую она рассчитана;

b) Не используйте электрическую машину, если ее выключатель неисправен

(не включает или не выключает). Любая электрическая машина, которая не может управляться с помощью выключателя, представляет опасность и подлежит ремонту;

с) Отсоедините вилку от источника питания и (или) аккумуляторную батарею от электрической машины перед выполнением каких-либо регулировок, заменой принадлежностей или помещением ее на хранение. Подобные премеживные меры безопасности уменьшают риск случайного включения электрической машины;

д) Храните неработающую электрическую машину в месте, недоступном для детей, и не разрешайте лицам, не знакомым с электрической машиной или настоящей инструкцией, пользоваться электрической машиной. Электрические машины представляют опасность в руках неквалифицированных пользователей;

е) обеспечьте техническое обслуживание электрических машин. Проверьте электрическую машину на предмет правильности соединения и закрепления движущихся частей, поломки деталей и иных несоответствий, которые могут повлиять на работу. В случае неисправности отремонтируйте электрическую машину перед использованием. Часто несчастные случаи происходят из-за плохого обслуживания электрической машины;

ф) храните режущие инструменты в заточенном и чистом состоянии. Режущие инструменты с острыми кромками, обслуживаемые надлежащим образом, реже заклинивают, ими легче управлять;

г) используйте электрические машины, приспособления, инструмент и пр. в соответствии с настоящей инструкцией с учетом условий и характера выполняемой работы. Использование электрической машины для выполнения операций, на которые она не рассчитана, может создать опасную ситуацию.

5) Эксплуатация и уход за аккумуляторной машиной

а) Перезарядку следует осуществлять, используя зарядное устройство, указанное изготовителем. Зарядное устройство, которое годится для одного типа аккумуляторной батареи, может вызвать пожар при использовании другого типа батареи;

б) Питание машин следует осуществлять только от аккумуляторных батарей, имеющих специальное обозначение. Использование любых других батарей может привести к повреждениям и пожару;

с) Если аккумуляторная батарея не используется, ее следует хранить отдельно от других металлических предметов, таких, как скрепки для бумаг, монеты, ключи, гвозди, винты и т.п., которые могут закоротить контактные выводы. Короткое замыкание контактных выводов может вызвать ожоги или пожар;

д) В случае неправильной эксплуатации жидкий электролит может вытечь из аккумуляторной батареи; избегайте контакта с электролитом. При случайном контакте с электролитом смойте его водой. Если электролит попадет в глаза, кроме промывки глаз водой обратитесь за медицинской помощью. Течь электролита из аккумуляторной батареи может вызвать раздражение или ожоги.

ДОПОЛНИТЕЛЬНО:

е) Машина имеет автономный источник питания (аккумуляторную батарею) и всегда готова к работе. Избегайте случайных нажатий на клавишу выключателя — это может привести к травмам и иным повреждениям.

ф) Не вскрывайте аккумуляторную батарею, при этом возникает опасность

короткого замыкания, что может привести к возникновению пожара или взрыва.

h) Защищайте аккумуляторную батарею от воздействия высоких температур, сильного солнца и огня. Может возникнуть опасность взрыва.

i) При повреждении и неправильной эксплуатации аккумуляторной батареи может выделиться газ. Обеспечьте приток свежего воздуха. Газы могут вызвать раздражение дыхательных путей, при возникновении жалоб обратитесь к врачу.

б) Обслуживание

а) Обслуживание вашей машины должно быть поручено квалифицированному ремонтнику, использующему только идентичные сменные детали. Это позволит сохранить безопасность вашей машины.

2

УКАЗАНИЯ МЕР БЕЗОПАСНОСТИ ДЛЯ АККУМУЛЯТОРНЫХ МАШИН И ШУРУПОВЕРТОВ



а) Держите машину только за изолированные поверхности, предназначенные для удержания рукой, при выполнении операций, при которых возможен контакт крепежных элементов (закручиваемых шурупов или винтов) со скрытой проводкой. При их контакте с проводом, находящимся под напряжением, доступные для прикосновения металлические части машины оказываются под напряжением, в результате чего оператор может быть поражен электрическим током.

ДОПОЛНИТЕЛЬНО:

б) Применяйте соответствующие металлоискатели для нахождения скрытых систем снабжения и (или) обращайтесь за справкой в соответствующее предприятие коммунального обслуживания. Контакт с электропроводкой может привести к поражению электрическим током и пожару; повреждение газопровода – к взрыву; повреждение водопровода – к материальному ущербу.








с) Крепко удерживайте машину в руках. При заворачивании/отворачивании винтов/шурупов могут кратковременно возникнуть высокие реактивные моменты.

д) Заготовку необходимо закреплять в зажимные приспособления или тиски, таким образом она удерживается более надежно, чем в Ваших руках.

е) Не выпускайте машину из рук до полной остановки рабочего инструмента.

РАСШИФРОВКА СИМВОЛОВ И ЗНАКОВ НА ИНСТРУМЕНТЕ, ОТНОСЯЩИХСЯ К БЕЗОПАСНОСТИ ЕГО ИСПОЛЬЗОВАНИЯ

	Перед использованием необходимо ознакомиться с руководством по эксплуатации.
	Утилизируйте отходы.
	Не бросайте батарею в водоёмы.
	Не бросайте батарею в огонь.
	Не выбрасывайте вместе с бытовым мусором.
	Знак обращения продукции на рынке государств-членов Таможенного союза.
	II класс защиты.

	Внимание, опасность!
	Для использования внутри помещений.
	Постоянный ток.
	Переменный ток.
	Скорость вращения без нагрузки.
	Только вращение.
	Напряжение, В.

СВЕДЕНИЯ О СЕРТИФИКАТЕ СООТВЕТСТВИЯ

Машины ручные электрические сверлильные аккумуляторные, выпускаемые АО «ИНТЕРСКОЛ», соответствуют техническим регламентам Таможенного союза ТР ТС 010/2011 «О безопасности машин и оборудования», ТР ТС 004/2011 «О безопасности низковольтного оборудования», ТР ТС 020/2011 «Электромагнитная совместимость технических средств».

Соответствие техническим регламентам обеспечивается применением и выполнением норм и требований следующих стандартов:

- ГОСТ Р МЭК 60745-1-2009 ^{1,2}
- ГОСТ ИЕС 60745-2-1-2014 ^{1,2}
- ГОСТ МЭК 60335-1-2008 ^{1,2}
- ГОСТ ИЕС 60335-2-29-2012 ^{1,2}
- ГОСТ 16519-2006 ¹
- ГОСТ 12.2.030-2000 ¹
- ГОСТ 30805.14.1-2013 ³
- ГОСТ 30805.14.2-2013 ³
- ГОСТ 30804.3.2-2013 ³
- ГОСТ 30804.3.3-2013 ³

¹⁾–из Перечней стандартов, в результате применения которых обеспечивается соблюдение требований ТР ТС 010/2011 «О безопасности машин и оборудования»;

²⁾– из Перечней стандартов, в результате применения которых обеспечивается соблюдение требований ТР ТС 004/2011 «О безопасности низковольтного оборудования»;

³⁾– из Перечня стандартов, в результате применения которых обеспечивается соблюдение требований ТР ТС 020/2011 «Электромагнитная совместимость технических средств».

Сертификат соответствия № TC RU C-RU.PC52.B.00331

Срок действия 18.01.2016 до 17.01.2021

Сертификат выдан органом по сертификации ООО «Региональный центр оценки соответствия», 127204 г.Москва, Дмитровское шоссе, д.163, стр.8.

Сделано в КНР.

Изготовитель АО «ИНТЕРСКОЛ»

(Россия, 141400 Московская область, г. Химки, ул. Ленинградская, 29).

Тел. (495) 665-76-31

Тел. горячей линии 8-800-333-03-30

www.interskol.ru

Дата изготовления машины указана на маркировочной табличке, в формате месяц и год.

РУКОВОДСТВО ПО ЭКСПЛУАТАЦИИ

1

ШУМ И ВИБРАЦИЯ

1.1 Шумовые характеристики определены в соответствии с ГОСТ 12.2.030-2000

Эквивалентный уровень звуковой мощности (L_{WA}) [дБ(А)]	83
Эквивалентный уровень звукового давления (L_{pA}) [дБ(А)]	72
Неопределенность (К) [дБ(А)]	3

1.2 Оператор должен использовать средства защиты органов слуха.

1.3 Вибрационные характеристики определены в соответствии с ГОСТ 16519-2006

Полное среднеквадратичное значение скорректированного виброускорения (a_{hW}) [m/s ²]	2.5
Неопределенность (К) [m/s ²]	1.5

1.4 Заявленная вибрационная характеристика может служить для сравнения разных моделей машин одного вида и использоваться для предварительной оценки степени воздействия вибрации на оператора.

1.5 Предупреждение

- Уровень вибрации при реальном использовании машины может отличаться от заявленного суммарного значения в зависимости от способа использования машины.

- Определите дополнительные меры защиты оператора, исходя из оценки уровня воздействия в реальных условиях эксплуатации, принимая во внимание все этапы рабочего цикла, такие как время, в течение которого машина выключена, когда она работает на холостом ходу, а также время переключения.

2

СПЕЦИФИКАЦИЯ И КОМПЛЕКТНОСТЬ

2.1 СПЕЦИФИКАЦИЯ

Технические характеристики машины указана в табл. 1

Табл. 1

Машина аккумуляторная	ДА-10/12М2	ДА-10/14,4М2	ДА-13/18М2
Напряжение питания, В \equiv	12	14,4	18
Частота вращения шпинделя на холостом ходу, об/мин: - 1 ступень - 2 ступень		0...350 0...1350	
Макс. крутящий момент при работе в жестких/мягких материалах, Нм	26/14	32/16	34/17
Число ступеней регулировки момента шпинделя	20+1		
Наибольший диаметр сверления, мм: - в стали $\sigma_v \leq 390$ МПа - в дереве	10 20	10 23	13 28
Наибольший размер шурупа, заворачиваемого в дерево без предварительного засверливания, мм	5x70	5x90	6x60
Диапазон диаметров хвостовика инструмента, зажимаемого патроном, мм	0,8-10		
Подсветка рабочей зоны	есть		
Габаритные размеры машины (с батареей) (ДхШхВ), мм	205x80x250	205x80x250	214x81x252
Масса согласно процедуре ЕРТА 01/2003, кг,	1,56	1,66	1,92
Назначенный срок службы, лет	3	3	3
Назначенный срок хранения*, лет	2	2	2
Батарея аккумуляторная	1213М	1413М	1813М
Номинальное напряжение, В \equiv	12	14,4	18
Тип элементов	Ni-Cd		
Ёмкость, А*час	1,3		
Масса, кг, не более	0,58	0,66	0,8
Габаритные размеры (ДхШхВ), мм	112x81x110	112x80x110	127x81x110
Устройство зарядное	УЗ 12-18/1,8		
Напряжение питания, В~	220 \pm 10%		
Частота тока, Гц	50 \pm 5%		
Номинальная потребляемая мощность, Вт	65		
Ток зарядки, А	1,8 \pm 0,1		
Время зарядки батареи, мин	65 \pm 15		
Длина шнура питания с вилкой, м, не менее	1,5		
Масса, кг, не более	0,30		
Габаритные размеры (ДхШхВ) (без шнура питания), мм	160x90x70		

*Назначенный срок хранения (срок с даты изготовления до продажи изделия пользователю).

2.2 КОМПЛЕКТНОСТЬ

Комплектация машины приведена в табл. 2

Табл. 2

Артикул	ДА-10/12М2		ДА-10/14,4М2	ДА-13/18М2
	216.1.3.00	216.1.2.00	217.0.2.00	218.0.2.00
Машина ручная сверлильная аккумуляторная	1 шт	1 шт.	1 шт.	1 шт.
Руководство по эксплуатации	1 шт.	1 шт.	1 шт.	1 шт.
Батарея аккумуляторная	1 шт.	2 шт.	2 шт.	2 шт.
Патрон быстрозажимный	1 шт.	1 шт.	1 шт.	1 шт.
Зарядное устройство батарей	1 шт.	1 шт.	1 шт.	1 шт.
Чемодан транспортировочный	1 шт.	1 шт.	1 шт.	1 шт.

3

ОПИСАНИЕ ФУНКЦИЙ

3.1 ОБЩИЕ СВЕДЕНИЯ

3.1.1 Машина ручная сверлильная аккумуляторная (далее по тексту - "машина") предназначена для заворачивания/отворачивания винтов и шурупов, сверления отверстий в различных конструкционных материалах (в том числе металле, дереве, пластмассе и т.п.). Машина предназначена для бытового применения.



ВНИМАНИЕ! Машина имеет автономный источник питания - аккумуляторную батарею, срок службы и безопасность эксплуатации которой зависят от строгого соблюдения условий эксплуатации, установленных данным паспортом.

3.1.2 Машина предназначена для эксплуатации при температуре окружающей среды от 0°C до +40°C и относительной влажности воздуха не более 80% и отсутствии прямого воздействия атмосферных осадков и чрезмерной запыленности воздуха.

3.1.3 Настоящее руководство содержит сведения и требования, необходимые и достаточные для надёжной, эффективной и безопасной эксплуатации машины.

3.1.4 Дата изготовления машины указана на информационной табличке, в формате месяц и год.

3.1.5 В связи с постоянной деятельностью по совершенствованию машины изготовитель оставляет за собой право вносить в её конструкцию незначительные изменения, не отражённые в настоящем руководстве и не влияющие на эффективную и безопасную работу машины.

3.2 ОПИСАНИЕ ФУНКЦИЙ

3.2.1 Общий вид машин представлен на рис. 1 и 2.

- 1 - Патрон быстрозажимный.
- 2 - Кольцо регулировки момента.
- 3 - Переключатель направления вращения.
- 4 - Выключатель.
- 5 - Переключатель диапазона скоростей.
- 6 - Батарея аккумуляторная.

- 7 - Светодиод локального освещения.
- 8 - Зарядное устройство батареи.
- 9 - Индикатор сети (зеленый) и заряда (красный).

3.2.2 Устройство машины

Машина состоит из пластмассового корпуса с расположенными в нем электродвигателем постоянного тока и планетарным редуктором, обеспечивающим задание предельного момента на шпинделе с помощью регулируемой механической муфты. Нижняя часть корпуса переходит в рукоятку, в которой установлен выключатель. Нижняя часть рукоятки имеет разъем для присоединения аккумуляторной батареи.

3.2.3 Порядок зарядки батареи



ВНИМАНИЕ! Зарядное устройство следует подключать только к однофазной сети переменного тока, напряжение которой соответствует напряжению, указанному на маркировочной табличке.

- Подсоедините шнур питания зарядного устройства к сетевой розетке. Индикатор 9 зарядного устройства 8 загорится зеленым светом;
- вставьте батарею 6 в зарядное устройство 8, индикатор 9 загорится красным светом обозначающий начало зарядки. Продолжительность зарядки составляет 60 мин. - в зависимости от фактической емкости батареи;
- по окончании заряда индикатор 9 загорится зеленым светом.

Если время работы батареи стало непродолжительным, после того, как она была заряжена полностью, возможно, срок службы батареи истек. Срочно замените такую батарею.



ПРИМЕЧАНИЕ! Новая батарея будет сможет отдавать заявленную номинальную емкость после пяти-шести циклов зарядки и разрядки. Зарядку и разрядку также необходимо выполнять после ее длительного хранения, чтобы обеспечить нормальную работу батареи.

Помните, Ni-CD батареи обладают эффектом "памяти", поэтому перед зарядкой рекомендуется полностью разрядить батарею, включив машину на холостом ходу.



ВНИМАНИЕ! Не замыкайте клеммы батареи. Короткое замыкание клемм может привести к возгоранию или взрыву и нанести серьезный вред окружающим.

3.2.4 Процесс зарядки.



ВНИМАНИЕ! Используйте только специальные батареи и зарядные устройства. В противном случае батарея и зарядное устройство могут быть повреждены в результате неправильного заряда, перегрева, воспламенения или взрыва.

ИНДИКАЦИЯ ЗАРЯДКИ	
Зеленый	зарядное устройство подключено к сети; зарядка окончена
Красный	идет зарядка
Мигающий красный	батарея перегрета или неисправна



ВНИМАНИЕ! Зарядка батареи возможна при температуре окружающей среды от 0°C до +40°C. ЗАПРЕЩАЕТСЯ заряжать батарею при отрицательной температуре окружающей среды.

ПРИМЕЧАНИЕ! Не забудьте отключить зарядное устройство по завершению зарядки.

3.2.5 Установка и снятие батареи.

Перед снятием или установкой батареи, а также перед транспортировкой и хранением машины установить переключатель направления вращения в среднее положение.

- Установка

- Вставьте заряженную батарею в ручку машины до щелчка, чтобы она надежно зафиксировалась.

- Снятие

- Для снятия батареи нажмите клавиши фиксатора с обеих сторон и извлеките её из машины.

3.2.6 Изменение направления вращения.



Изменение направления вращения должно выполняться только при выключенной машине.

Запрещается переключать направление вращения во время работы машины.

Изменения направления вращения шпинделя осуществляется переключателем 3.

3.2.7 Регулировка скорости.

Машина обладает возможностью плавного изменения числа оборотов рабочего органа.

Выключатель машины 4 позволяет плавно повышать скорость вращения от нуля до максимума.

3.2.8 Переключение скоростей.

Установите положение переключателя выбора диапазона скоростей 5 в положение

- 1: Низкая скорость, высокий момент
- 2: Высокая скорость, низкий момент.

В случае, если переключатель диапазона скоростей 5 не доходит до конечного положения, необходимо вернуть его обратно, включить и выключить машину кратковременным нажатием выключателя, после остановки двигателя произвести снова переключение скорости.




Не переключайте скорость до полной остановки машины. Всегда досылайте клавишу переключателя 5 до конца, не оставляйте ее в промежуточном положении.

Невыполнение указаний может привести к поломке редуктора.

3.2.9 Предельный момент.

Изменение предельного момента затяжки осуществляется установкой кольца 2 в положение, указываемое стрелкой на корпусе:

- положение 1...20 служат для заворачивания/отворачивания винтов/шурупов;
- положение  служит для сверления.

3.2.10 Освещение рабочей зоны.

Светодиод локального освещения 7 включается при нажатии на кнопку выключателя 4 и гаснет при его отпуске.

Функцией удобно пользоваться в малоосвещённых местах для подсветки рабочей зоны.

4

ПРОВЕРКА ПЕРЕД НАЧАЛОМ ИСПОЛЬЗОВАНИЯ

4.1 ПЕРЕД НАЧАЛОМ ЭКСПЛУАТАЦИИ МАШИНЫ НЕОБХОДИМО:

- После транспортировки в зимних условиях, перед включением выдержать машину при комнатной температуре до полного высыхания водяного конденсата;
- наружные поверхности машины протереть насухо ветошью;
- проверить напряжение питания зарядного устройства. Напряжение источника питания должно соответствовать значению, указанному на маркировочной табличке зарядного устройства;
- надёжно закрепите обрабатываемое изделие;
- проверить соответствие номинального напряжения питания машины номинальному напряжению батареи. Использование аккумуляторной батареи с более высоким номинальным напряжением может привести к повреждению машины;
- перед началом работы надеть защитные приспособления (очки, шлем, наушники, перчатки), поместить машину в удобное положение;
- опробовать работу машины на холостом ходу в течении 10...15 секунд (также после замены сверла или биты).

5

ЗАМЕНА РАБОЧЕГО ИНСТРУМЕНТА



ПРИМЕЧАНИЕ. Перед сменой инструмента Вы должны извлечь аккумуляторную батарею из устройства или установить переключатель направления вращения в среднее положение.

5.1 ПОРЯДОК ЗАМЕНЫ РАБОЧЕГО ИНСТРУМЕНТА

- Чтобы открыть патрон, поворачивайте наружнее кольцо его муфты против часовой стрелке (вид спереди).
- вставьте инструмент;
 - полностью зажмите патрон, удерживая внутреннее кольцо муфты одной рукой и поворачивая его наружное кольцо по часовой стрелке,
 - сделайте пробный пуск, чтобы убедиться в том, что инструмент зажат по центру.

6

ОБЩИЕ ИНСТРУКЦИИ ПО ПРИМЕНЕНИЮ МАШИНЫ

6.1 СВЕРЛЕНИЕ

Для сверления используются сверла с цилиндрическим хвостовиком.

- Установите сверло нужного диаметра в патрон;
- переключателем направления вращения установите правостороннее вращение;
- установите кольцо регулировки момента в положение для сверления.

6.2 ЗАКРУЧИВАНИЕ ШУРУПОВ

Закручивание/откручивание винтов и шурупов производится при установке переключателя 5 в положении 1.

Выбор одного из 20 диапазонов момента затяжки осуществляется кольцом регулировки 2.

Выберите с помощью кольца 2 необходимый предельный момент затяжки(в зависимости от размера заворачиваемых винтов/шурупов).

Когда инструмент достигает заданного момента, срабатывает предохранительный

храповик перегрузки, сохраняя заданный момент.

7

РЕМОНТ И ОБСЛУЖИВАНИЕ



До начала работ по техобслуживанию, смене инструмента и т.д., а также при транспортировании электрической машины установите переключатель направления вращения в среднее положение.

Для обеспечения качественной и безопасной работы следует постоянно содержать машину и её вентиляционные отверстия в чистоте.

Регулярный осмотр машины уменьшает потребность обслуживания и позволяет содержать ее в надлежащем рабочем состоянии. Механизм инструмента смазан при сборке и не требует дополнительного обслуживания в процессе эксплуатации.

7.1 ВОЗМОЖНЫЕ НЕИСПРАВНОСТИ

Неисправность	Вероятная причина	Способ устранения
Машина не включается.	Разряжена аккумуляторная батарея.	Обратиться в мастерскую.
	Неисправен выключатель.	
	Неисправен электродвигатель.	
Повышенный шум редуктора.	Износ/поломка деталей редуктора.	
Батарея не заряжается, индикатор ЗУ мигает красным светом	Неисправность элементов аккумуляторной батареи	Заменить батарею.
Батарея не заряжается, индикатор не горит	Неисправно зарядное устройство	Обратиться в мастерскую.



Во всех случаях возникновения неисправностей в машине или зарядном устройстве следует обращаться в уполномоченные сервисные мастерские.

7.2 ЗАМЕНА ДЕТАЛЕЙ



Внимание! Все виды ремонта и технического обслуживания машины должны производиться квалифицированным персоналом уполномоченных ремонтных мастерских. При ремонте машины должны использоваться только оригинальные запасные части!

В случае любого повреждения шнура питания на зарядном устройстве аккуратно, не касаясь мест повреждения, отключите его из электросети.



В зарядном устройстве используется шнур питания с креплением типа Y: его замену, если потребуется, в целях безопасности должен осуществить изготовитель или персонал уполномоченных ремонтных мастерских.

7.3 ПРАВИЛА ПО ХРАНЕНИЮ И ТРАНСПОРТИРОВКЕ

Во время назначенного срока (см. п.2.1) храните машину в сухом проветри-

ваемом помещении при температуре окружающей среды от +5°C до +40°C и относительной влажности воздуха не более 80%.

Перед помещением машины на хранение снимите рабочий инструмент и установите переключатель направления вращения в среднее положение.

Транспортировку машины осуществляйте только в фирменной упаковке (пластмассовом футляре) при температуре окружающей среды от -20°C до +40°C и относительной влажности воздуха не более 80%.

7.4 СЕРВИСНОЕ ОБСЛУЖИВАНИЕ И КОНСУЛЬТАЦИЯ ПОКУПАТЕЛЕЙ

Сервисный отдел ответит на все Ваши вопросы по ремонту и обслуживанию Вашего продукта, а также по запчастям по телефону горячей линии. Информацию по запчастям Вы найдете также по адресу:

www.interskol.ru

Адреса фирменных и авторизованных сервисных центров указаны на сайте компании, и в гарантийном талоне, прилагаемом к руководству по эксплуатации.

Вы также можете узнать их по телефону горячей линии: 8-800-333-03-30

Отслуживший установленный срок и не подлежащий восстановлению инструмент должен быть утилизирован в соответствии с регламентом, действующим в стране, в которой он используется.

В иных обстоятельствах:

- не выбрасывайте инструмент с бытовым мусором;
- обращайтесь в специальные пункты приема и переработки вторичного сырья.

АО "ИНТЕРСКОЛ"

Россия, 141400, Московская обл.

г. Химки, ул. Ленинградская, д. 29

тел. (495) 665-76-31

Тел. горячей линии

8-800-333-03-30

www.interskol.ru