



**РУКОВОДСТВО ПО ЭКСПЛУАТАЦИИ**

**ПЫЛЕСОС СТРОИТЕЛЬНЫЙ  
ELITECH**

■ ПС 1235А

■ ПС 1260А

**EAC**

[www.elitech-tools.ru](http://www.elitech-tools.ru)



## УВАЖАЕМЫЙ ПОКУПАТЕЛЬ!

Благодарим Вас за выбор продукции ELITECH! Мы рекомендуем Вам внимательно ознакомиться с данным руководством и тщательно соблюдать предписания по мерам безопасности, эксплуатации и техническому обслуживанию оборудования.

Содержащаяся в руководстве информация основана на технических характеристиках, имеющихся на момент выпуска руководства.

Настоящий паспорт содержит информацию, необходимую и достаточную для надежной и безопасной эксплуатации изделия.

В связи с постоянной работой по совершенствованию изделия изготовитель оставляет за собой право на изменение его конструкции, не влияющее на надежность и безопасность эксплуатации, без дополнительного уведомления.

## СОДЕРЖАНИЕ

1. Назначение .....	4
2. Правила техники безопасности .....	4
3. Технические характеристики .....	6
4. Комплектация .....	6
5. Описание конструкции .....	7
6. Подготовка к работе.....	8
7. Эксплуатация .....	11
8. Техническое обслуживание .....	13
9. Транспортировка и хранение.....	15
10. Утилизация.....	16
11. Срок службы.....	16
12. Гарантия.....	16

## 1. НАЗНАЧЕНИЕ

Пылесос строительный (далее “Изделие”), предназначен для сбора бытовой, древесной и бетонной пыли, стружки, опилок при строгании, фрезеровании, шлифовки и распиловке древесины, работ по бетону, с возможностью сбора жидкостей. Изделие может использоваться для подключения к разного рода электроинструменту, станкам и работы в автоматическом режиме.

Изделие должно эксплуатироваться в районах с умеренным климатом, в температурном диапазоне от +1°C до +35°C и относительной влажности воздуха не более 80 %.

Изделие не предназначено для удаления отходов металлообработки, химической переработки и смежных отраслей.

Изделие относится к бытовому классу и не предназначено для эксплуатации в коммерческих целях.

## 2. ПРАВИЛА ТЕХНИКИ БЕЗОПАСНОСТИ

**ПРЕДУПРЕЖДЕНИЕ:** Прочтите все указания и инструкции по технике безопасности!

Несоблюдение указаний и инструкций по технике безопасности могут привести к удару электротоком, пожару и/или тяжелым травмам. Все указания и указания по технике безопасности следует сохранить на будущее. Понятие “электроприбор”, использованное в указаниях по технике безопасности, относится к электроинструментам с питанием от сети (с сетевым кабелем).

### **Техника безопасности на рабочем месте**

Рабочая зона должна содержаться в чистоте и быть хорошо освещена. Беспорядок и недостаток освещения в рабочей зоне могут привести к несчастным случаям.

Нельзя использовать электроприбор во взрывоопасной обстановке, то есть там, где находятся горючие жидкости, газы или пыль. Электроприбор образуют искры, искры могут воспламенить пыль или пары. Не подпускайте детей и иных посторонних во время использования.

### **Электрическая безопасность**

Штекер подключения электроприбора должен соответствовать розетке. Изменять штекер нельзя ни в коем случае. Нельзя использовать переходник совместно с электроприбором, снабженным защитным заземлением. Неизменные штекеры и соответствующие розетки снижают риск электрического удара. Избегайте контакта тела с заземленными поверхностями, такими как трубы, приборы отопления, кухонные плиты, холодильники. Если Ваше тело заземлено, то риск электрического удара повышен. Электроприбор следует защищать

от дождя или влаги. Проникновение воды в электроприбор увеличивает риск удара электротоком. Не использовать кабель не по назначению, например, для того чтобы переносить электроприбор, вешать его или для того, чтобы вынуть штекер из розетки. Кабель следует защищать от воздействия высоких температур, масла, острых краев или подвижных элементов устройства. Поврежденный или спутанный кабель повышает риск удара электротоком. Работая с электроприбором на открытом воздухе, следует применять только те удлинители, которые пригодны для работы вне помещения. Применение удлинителей, пригодных для работы вне помещения, снижает риск удара электротоком. Если нельзя отказаться от использования электроприбора во влажной обстановке, следует применять автомат защиты от тока утечки. Применение автомата защиты от тока утечки снижает риск удара электротоком.

Нельзя использовать электроприбор с неисправным выключателем.

### **Личная безопасность**

Следует быть внимательными, следить за тем, что Вы делаете, и разумно подходить к работе с электроприбором. Не следует использовать электроприбор, если Вы устали или находитесь под воздействием наркотических средств, алкоголя или медикаментов. Следует использовать личное защитное снаряжение. Использование личного защитного снаряжения, такого как противопылевая маска, нескользящие защитные ботинки, каска или средства защиты слуха в зависимости от вида и целей применения электроприбора снижает риск телесных повреждений. Следует избегать непреднамеренного запуска устройства. Перед тем как подключить электропитание, а также, перед тем как взять или переносить электроприбор, следует убедиться в том, что электроприбор отключен. Перед включением электроприбора убрать все инструменты для настройки или ключи. Всегда носите соответствующую одежду. Не следует носить широкую одежду или украшения. Не допускайте контакта волос, одежды и перчаток с подвижными частями электроприбора.

### **Дополнительные требования безопасности для строительных пылесосов** **Запрещается:**

- использовать пылесос без фильтра тонкой очистки;
- применять для всасывания легковоспламеняющихся, взрывоопасных и химически активных веществ;
- всасывать пылесосом горящих или тлеющих материалов, сигарет, спичек и токсичных веществ;
- оставлять без присмотра изделие, подключенное к питающей сети;
- передавать изделие лицам, не имеющим права пользования им;

### **Категорически запрещено эксплуатировать изделие при возникновении хотя бы одной из следующих неисправностей:**

- повреждение штепсельной вилки или сетевого шнура;
- неисправность выключателя или его нечеткая работа;

- появление дыма или запаха горелой изоляции;
  - появление повышенного шума, стука или вибрации;
  - вмятины, сколы или трещины на корпусных деталях или защитном кожухе;
- Запрещается вносить изменения в конструкцию изделия.  
Хранить изделие допускается в сухом помещении, в недоступном для детей месте.

### 3. ТЕХНИЧЕСКИЕ ХАРАКТЕРИСТИКИ

Таблица 1

ПАРАМЕТРЫ / МОДЕЛИ	ПС 1235А	ПС 1260А
Потребляемая мощность, Вт	1200	
Поток воздуха, м <sup>3</sup> /мин	2,2	
Максимальное разряжение, мБар	200	
Объем контейнера, л	35	60
Шланг (диаметр x длина), мм	40x3000	
Напряжение сети, В	230	
Уровень шума, дБ(А)	75	
Длина электрического кабеля, м	5	
Габаритные размеры, мм	495x460x570	490x460x725
Масса, кг	9,3	14,5

### 4. КОМПЛЕКТАЦИЯ

- |  |       |
|--|-------|
| 1. Пылесос                                   | 1 шт. |
| 2. Шланг (40x3000мм)                         | 1 шт. |
| 3. Фильтр тонкой очистки                     | 1 шт. |
| 4. Мешок из фильтровальной бумаги            | 5 шт. |
| 5. Фильтр тонкой очистки                     | 1 шт. |
| 6. Удлинительные трубки                      | 2 шт. |
| 7. Универсальная насадка                     | 1 шт. |
| 8. Насадка для сбора влаги                   | 1 шт. |
| 9. Насадка щелевая                           | 1 шт. |
| 10. Насадка для мебели                       | 1 шт. |
| 11. Переходник для подключения универсальный | 1 шт. |
| 12. Руководство по эксплуатации              | 1 шт. |

5. ОПИСАНИЕ КОНСТРУКЦИИ

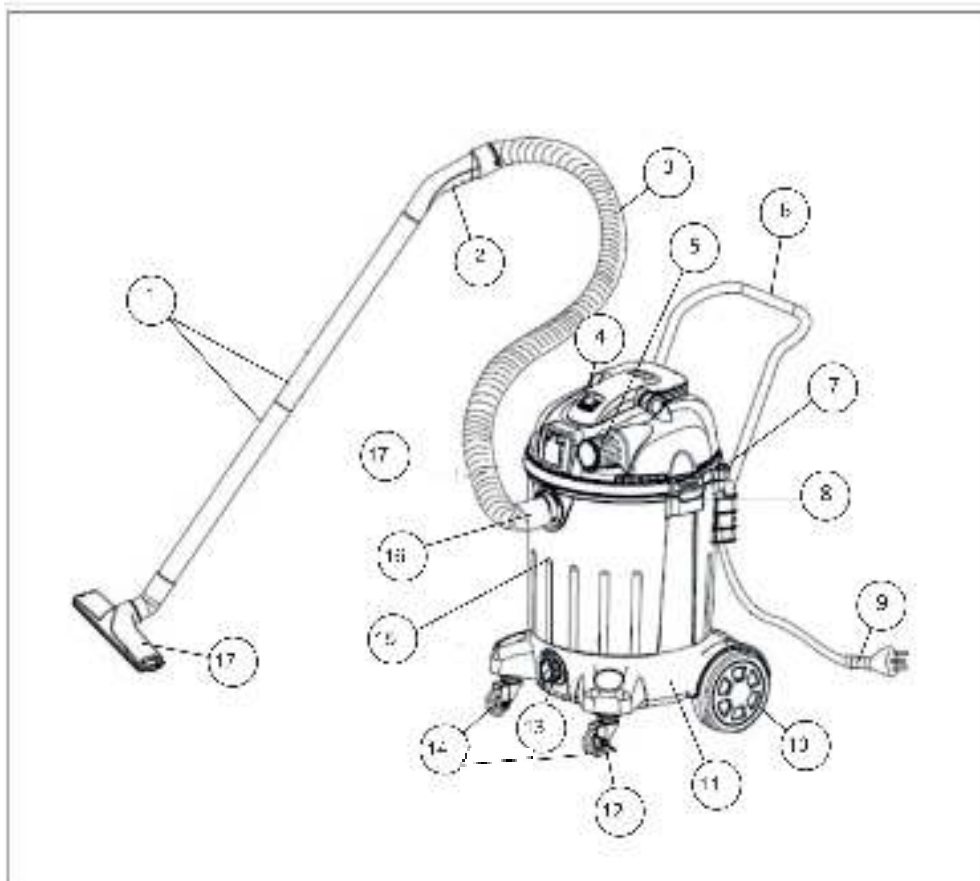


Рис. 1

- |                               |  |
|-------------------------------|--|
| 1. Удлинительные трубки       | 10. Транспортировочные колёса                  |
| 2. Ручка держатель            | 11. База                                       |
| 3. Шланг                      | 12. Фиксатор колеса                            |
| 4. Кнопка включения           | 13. Сливная крышка                             |
| 5. Обратное сопло             | 14. Малые подруливающие колёса                 |
| 6. Транспортировочная рукоять | 15. Резервуар для сбора пыли                   |
| 7. Фиксатор для оснастки      | 16. Основание шланга                           |
| 8. Защёлки – фиксаторы        | 17. Розетка для подключения электроинструмента |
| 9. Вилка питания              |  |

Комплект сменных насадок для пылесоса



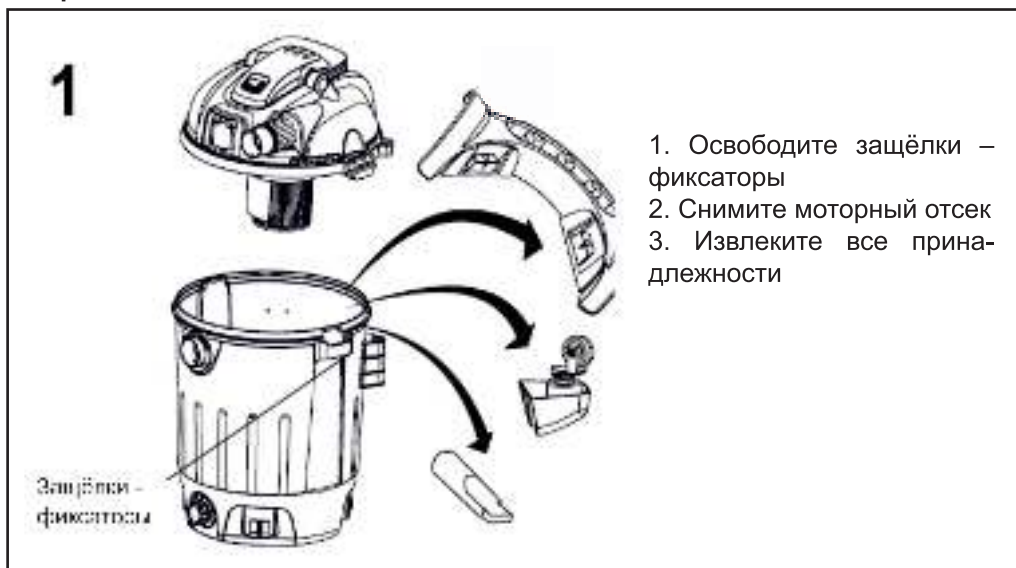
Насадка для углов и щелей



Насадка для полок, мягкой мебели, фурнитуры.

6. ПОДГОТОВКА К РАБОТЕ

Сборка





**2**



1. Закрепите на оси транспортировочные колёса.
2. Закрепите базу и блоки с малыми колёсами на резервуаре для сбора пыли.
3. Закрепите шасси на базе  
(Для модели ПС1260А)

**3**



Вставьте ручку для транспортировки в основания на резервуаре для сбора пыли, закрепите винтами  
(Для модели ПС1260А)

**4**



Основание шланга

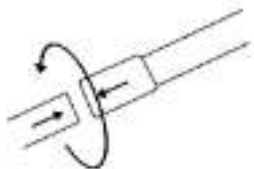
Вставьте основание шланга в патрубок 1, пылесос работает на всасывание.  
Вставьте основание шланга в патрубок 2, пылесос работает на выдув.

**5**



Вставьте ручку в основание удлинительной трубки

**6**



Для лучшего соединения, вставьте и проверните удлинительную трубку, удерживая ручку

**7**

Удлинительная трубка



Соедините насадку и удлинительную трубку, проверните для лучшего соединения аналогично пункту 2

**8**



Закрепите оснастку как показано на рисунке.

## 7. ЭКСПЛУАТАЦИЯ

1



Освободите шнур питания и подключите вилку к сети питания 230В

2



Кнопка пуска



Переведите кнопку пуска в положение «I», пылесос работает в режиме без электроинструмента.

Переведите кнопку пуска в положение «Auto», пылесос работает в автоматическом режиме, при включении электроинструмента пылесос автоматически включается и выключается, после отключения электроинструмента в течение 2-8 сек

### По окончании работы

3



Зашёлки - фиксаторы

По мере заполнения, регулярно освобождайте резервуар от мусора

Освободите защёлки – фиксаторы для удаления мусора из контейнера

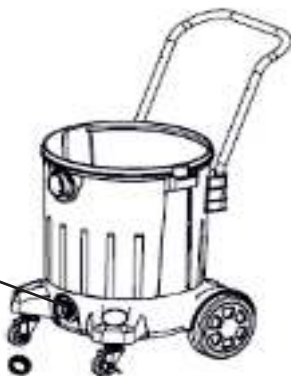
4



Освободите контейнер от мусора

5

Сливная крышка



После использования пылесоса для сбора жидкости, отключите пылесос от сети питания, отсоедините моторный отсек от резервуара для сбора пыли, затем слейте жидкость, отвинтив сливную крышку.

6



Поместите моторный отсек на контейнер и зафиксируйте.

## 8. ТЕХНИЧЕСКОЕ ОБСЛУЖИВАНИЕ

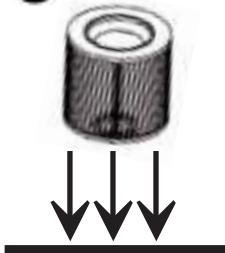
Регулярно следите за состоянием фильтра тонкой очистки. Плохая проходимость воздушного потока отражается на мощности всасывания и влечёт за собой перегрузку двигателя!

**1**

Переверните моторный отсек на контейнер и зафиксируйте.

**2**

Отверните крепление фильтра против часовой стрелки.

**3**

Выбейте пыль из фильтра легким постукиванием по твердой поверхности и в случае необходимости аккуратно промойте в проточной воде без использования щетки.

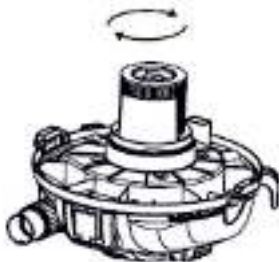
4



Просушите



5



Установите фильтр, за-  
верните крепление по  
часовой стрелке.

**Внимание!** Перед техническим обслуживанием проверяйте, что пылесос отключен от электросети.

Изделие не требует особого технического обслуживания. Перед каждым использованием проверяйте:

- Все соединения.
- Целостность фильтра, мешка пылесборника и шланга.

Очищайте изделие с помощью влажной тряпки без применения агрессивных жидкостей.

Электродвигатель очищайте только сухой тряпкой или продувайте сжатым воздухом.

Фильтр для сбора пыли следует выбивать или продувать сжатым воздухом.

Освобождайте мусорный контейнер, когда он наполнится примерно на 2/3 своего объёма.

Каждый раз по окончании работы рекомендуется очищать корпус инструмента и вентиляционные отверстия от грязи и пыли мягкой тканью или салфеткой. Устойчивые загрязнения рекомендуется

устранять при помощи мягкой ткани, смоченной в мыльной воде. Недопустимо использовать для устранения загрязнений растворители: бензин, спирт и т.п. Применение растворителей может привести к повреждению корпуса инструмента.

-Для обеспечения безопасности и надежности инструмента, ремонт или регулировку необходимо производить в специализированных сервисных центрах. Адреса сервисных центров ELITECH указаны на обратной стороне гарантийного талона.

Для обеспечения БЕЗОПАСНОСТИ и НАДЕЖНОСТИ инструмента, ремонт, проверка и замена угольных щеток и любые другие работы по техобслуживанию или регулировке должны осуществляться в специализированных сервисных центрах ELITECH с использованием оригинальных запасных частей.

## 9. ТРАНСПОРТИРОВКА И ХРАНЕНИЕ

### **Транспортировка**

Изделие в упаковке изготовителя можно транспортировать всеми видами крытого транспорта при температуре воздуха от минус 50 до плюс 50 °С и относительной влажности до 80% (при температуре плюс 25 °С) в соответствии с правилами перевозки грузов, действующих на данном виде транспорта.

### **Хранение**

Изделие должно храниться в упаковке изготовителя в отапливаемом вентилируемом помещении при температуре от плюс 5 до плюс 40 °С и относительной влажности до 80% (при температуре плюс 25 °С).

## 10. УТИЛИЗАЦИЯ

Не выбрасывайте изделие и его компоненты вместе с бытовым мусором. Утилизируйте изделие согласно действующим правилам по утилизации промышленных отходов.

## 11. СРОК СЛУЖБЫ

Изделие относится к бытовому классу. Срок службы 5 лет.

## 12. ГАРАНТИЯ

Гарантийный срок на товар и условия гарантии указаны в гарантийном талоне.



Сделано в Китае.

Изготовитель: ХАНЖОУ ЗЕНЕРДЖИ ХАРДВАРЕ К., ЛТД  
HANGZHOU ZENERGY HARDWARE CO.,LTD

Адрес: 8Д, №2 Неолинк Технолоджи Парк, 2630 Нанхуа роуд,  
Ханжоу, 310053, Китай  
8D, No.2 Neolink Technology Park, 2630 Nanhuan Rd.,  
Hangzhou, 310053, China

Уполномоченное лицо:  
ООО «АСТИМПОРТ»,  
Москва, ул. Бойцовая, дом 27,  
тел 495 9255642,  
E-mail: astimport@rambler.ru

Сертификат соответствия согласно требованиям технических регламентов Таможенного союза №ТС RU С-СН.АЯ46.В.71440.  
Срок действия: с16.09.2015 по 15.09.2018.  
Орган по сертификации: РОСТЕСТ-МОСКВА





Дата производства:

**8 800 100 51 57**

Номер круглосуточной бесплатной горячей линии по РФ.  
Вся дополнительная информация о товаре и сервисных  
центрах на сайте

**[www.elitech-tools.ru](http://www.elitech-tools.ru)**