



СТАНИНА ДЛЯ
ВЕРТИКАЛЬНОГО ШЛИФОВАТЕЛЯ MESSER M3026

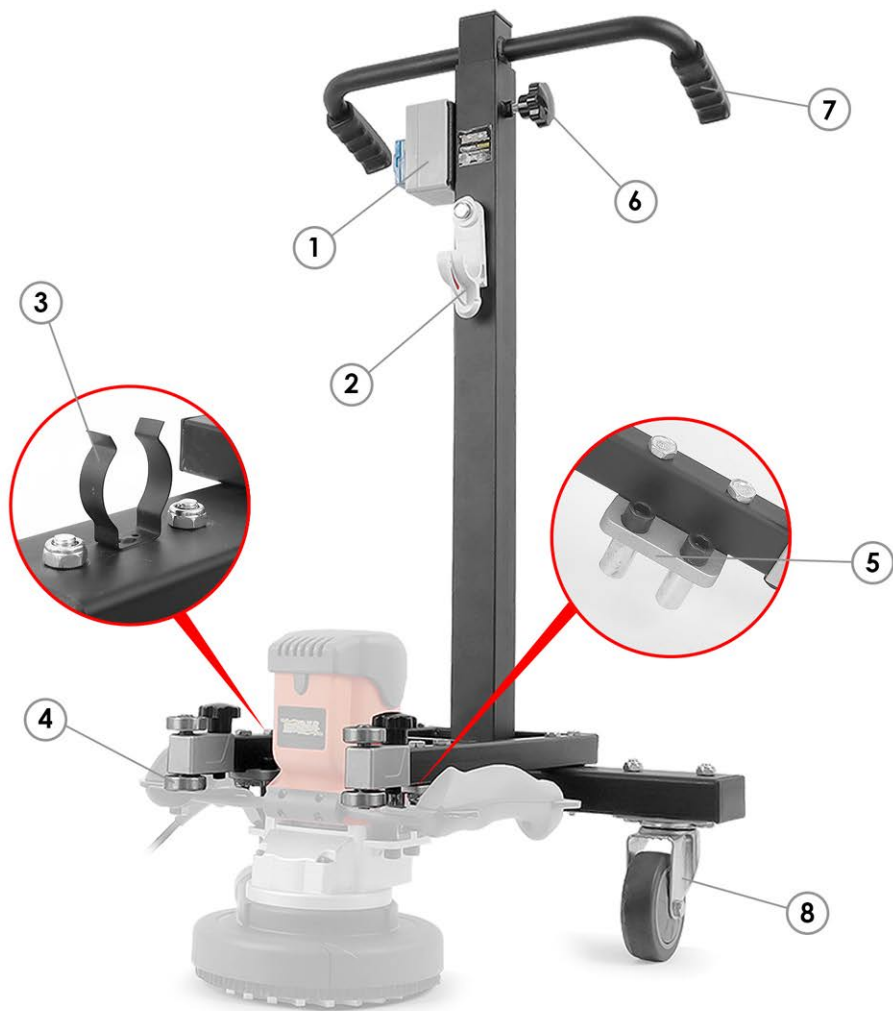
MESSER M3026S



Инструкция по эксплуатации



УСТРОЙСТВО И КОМПЛЕКТАЦИЯ:



- | | |
|---|------------------------------------|
| 1 | Блок выключатель |
| 2 | Крючок для электрического кабеля |
| 3 | Кронштейн фиксации шланга пылесоса |
| 4 | Опорные ролики |
| 5 | Плита крепления шлифователя |
| 6 | Шестигранный винт |
| 7 | Резиновая ручка |
| 8 | Независимое 4-х дюймовое колесо |

ТЕХНИЧЕСКИЕ ХАРАКТЕРИСТИКИ:

Характеристики

Максимальная рабочая высота (см)	109
Минимальная рабочая высота (см)	96,5
Длина электрокабеля (м)	2,4
Вес (кг)	8,6

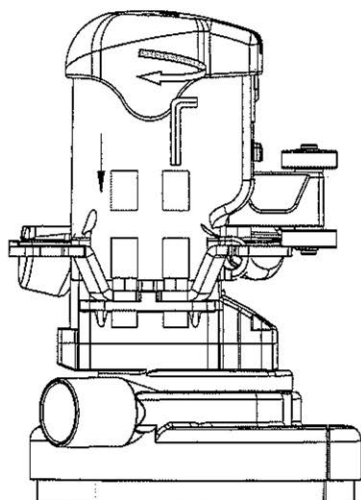
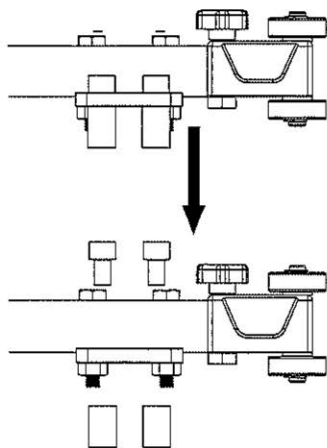
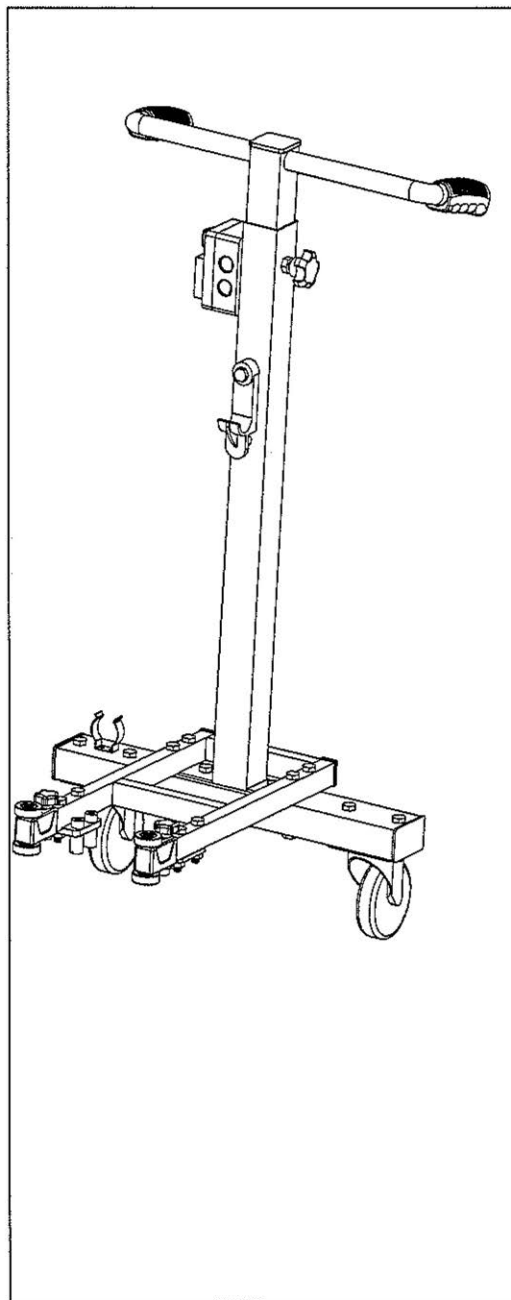
Станина **MESSER M3026S** предназначена для работы исключительно с вертикальной шлифовальной машиной MESSER M3026!

Использование станины заметно облегчает работу, снимает нагрузки с поясничного отдела оператора и существенно увеличивает производительность труда.

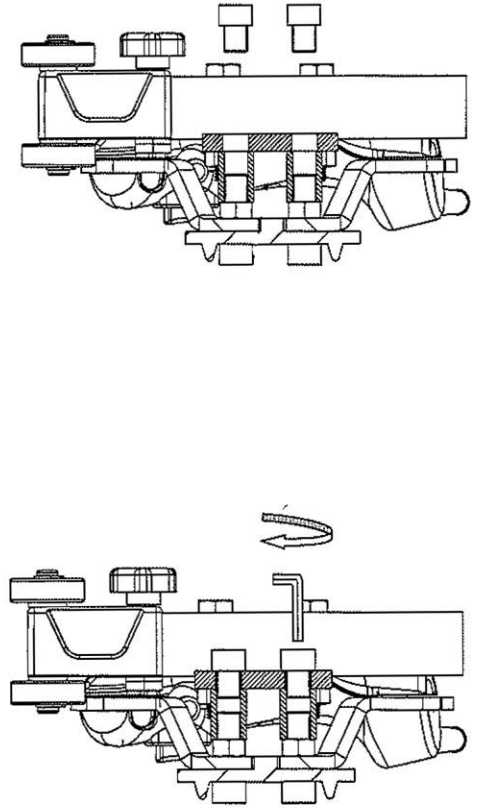
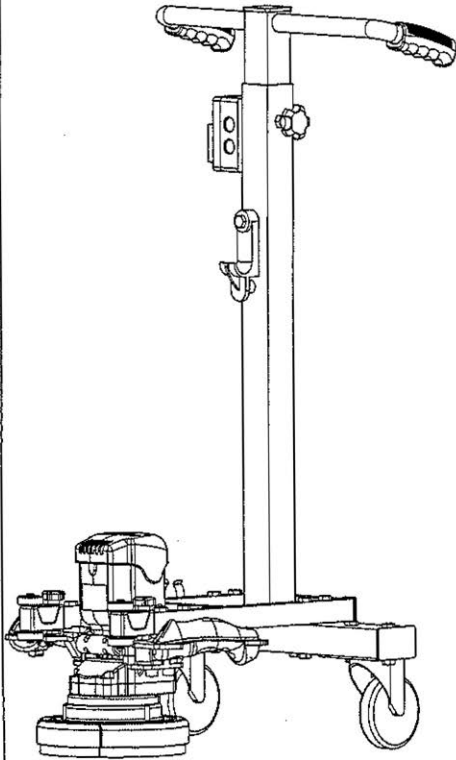
Два независимых колеса стойки вращаются на 360 градусов и позволяют оператору неумолимо управлять шлифователем в любых направлениях.

РЕКОМЕНДАЦИИ:

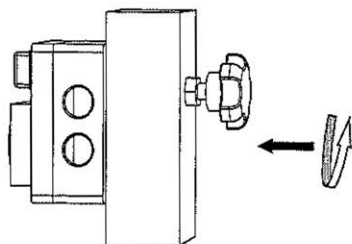
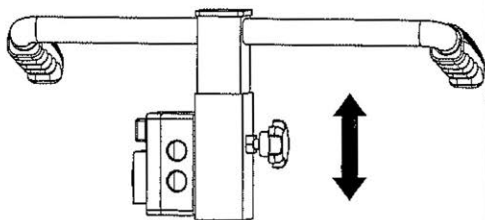
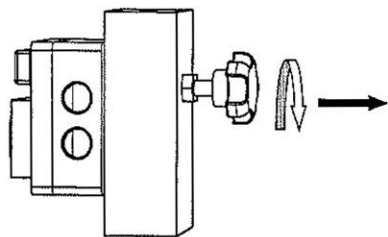
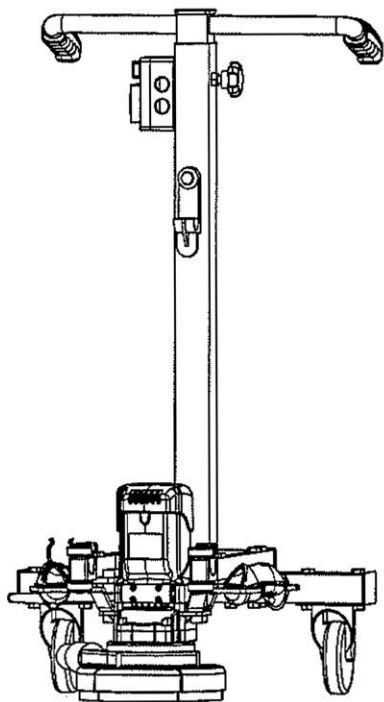
1. Пожалуйста, держите рабочее пространство в чистоте и хорошо освещенным.
2. Храните станину вдали от высоких температур, легковоспламеняющихся и взрывоопасных жидкостей, агрессивных газов.
3. Защищайте станину от механических повреждений, падений и других случаев, которые могут ее повредить или вывести из строя.
4. Всегда проверяйте надежность крепления шлифователя к станине.
5. Не держите долгое время станину под дождем или в помещениях с высокой влажностью.
6. Обращаем ваше внимание на использование станины ТОЛЬКО с вертикальным шлифователем MESSER M3026
7. Следите за износом опорных роликов и подшипников и своевременно заменяйте их.
8. Храните станину вдалеке от детей и не позволяйте работать на ней людям с отсутствием опыта.
9. По вопросам ремонта и обслуживания обращайтесь к специалистам, использующим оригинальные расходные материалы и запасные части.
10. Держите станину в чистоте, следите за ее резиновыми ручками. Они всегда должны быть чистыми, сухими и без масла.



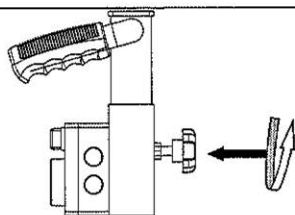
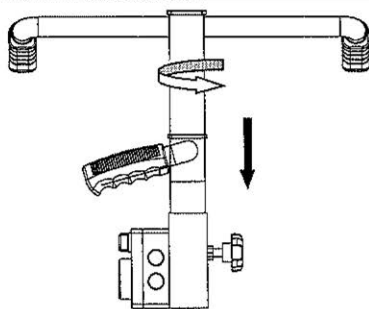
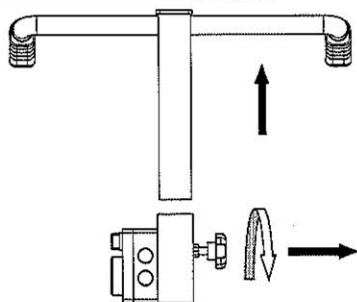
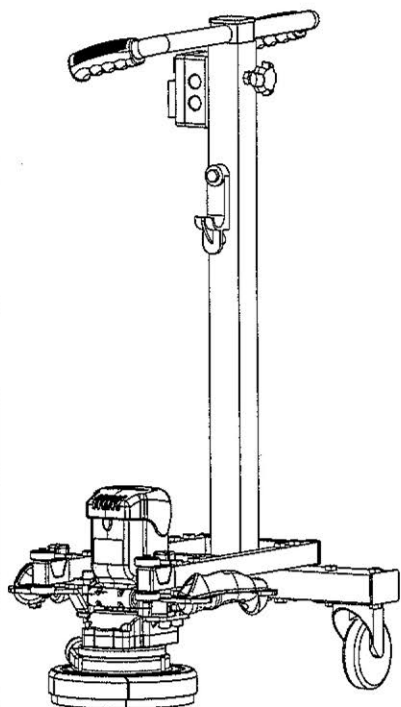
I



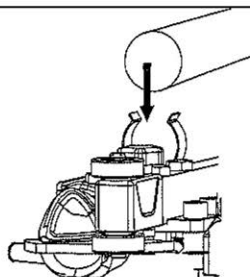
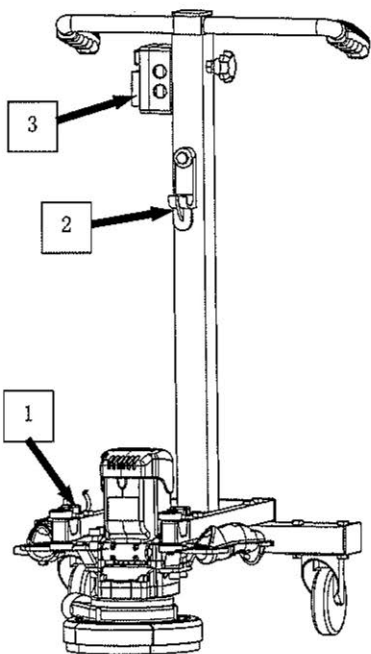
II



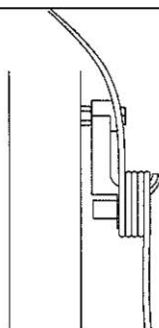
III



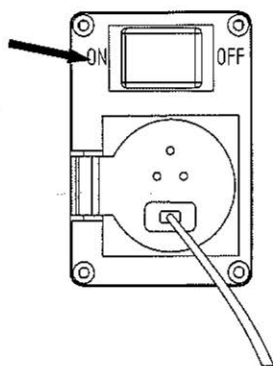
IV



1

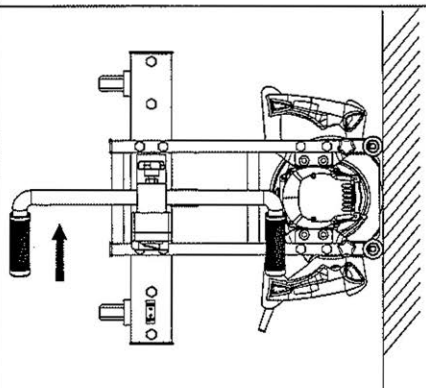
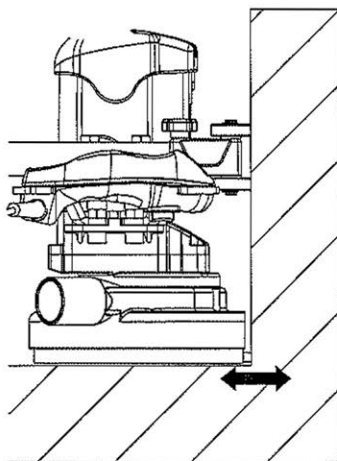
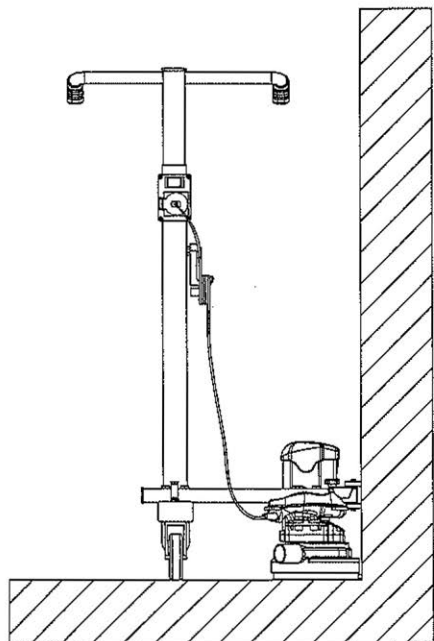


2



3

V





ДЛЯ ЗАМЕТОК



ДЛЯ ЗАМЕТОК



www.messer.su

