



**РУКОВОДСТВО ПО ЭКСПЛУАТАЦИИ  
КРАСКОПУЛЬТ АККУМУЛЯТОРНЫЙ  
ELITECH**

■ **КА 18БЛП  
E2208.003.XX**





## УВАЖАЕМЫЙ ПОКУПАТЕЛЬ!

Благодарим Вас за выбор продукции ELITECH! Мы рекомендуем Вам внимательно ознакомиться с данным руководством и тщательно соблюдать предписания по мерам безопасности, эксплуатации и техническому обслуживанию оборудования.

Содержащаяся в руководстве информация основана на технических характеристиках, имеющихся на момент выпуска руководства.

Настоящий паспорт содержит информацию, необходимую и достаточную для надежной и безопасной эксплуатации изделия.

В связи с постоянной работой по совершенствованию изделия изготовитель оставляет за собой право на изменение его конструкции, не влияющее на надежность и безопасность эксплуатации, без дополнительного уведомления.

## СОДЕРЖАНИЕ

1. Назначение .....	4
2. Правила техники безопасности .....	4
3. Технические характеристики .....	6
4. Описание конструкции .....	6
5. Комплектация .....	7
6. Подготовка к работе.....	7
7. Эксплуатация .....	10
8. Техническое обслуживание .....	12
9. Возможные неисправности и методы их устранения .....	14
10. Транспортировка и хранение .....	15
11. Утилизация .....	15
12. Срок службы .....	15
13. Гарантия .....	15
14. Данные о производителе, импортере, сертификате/ декларации и дате производства.....	15

## 1. НАЗНАЧЕНИЕ

Краскопульт аккумуляторный (далее по тексту – краскопульт) предназначен для распыления эмалевых и водоэмульсионных красок, грунтовок, прозрачных лаков, морилок, средств защиты древесины, масел, дезинфицирующих средств на основе растворителей и воды и других лакокрасочных материалов (ЛКМ) с вязкостью не более 60DIN.

Краскопульт НЕ ПРЕДНАЗНАЧЕН для распыления легковоспламеняющихся жидкостей (температура вспышки до 55°C), жидкостей, содержащих абразивные вещества, щелочи, кислоты и волокнистые включения, масляных красок.

Краскопульт относится к бытовому классу и не предназначен для использования в коммерческих целях.

Краскопульт предназначен для эксплуатации в районах с умеренным климатом, в температурном диапазоне от +1°C до +40°C и относительной влажности воздуха не более 80%.

## 2. ПРАВИЛА ТЕХНИКИ БЕЗОПАСНОСТИ

### Рабочее место:

- Рабочее место должно быть чистым и хорошо освещенным. Загрязненное рабочее место и недостаточная освещенность может стать причиной травмы.

- Не работайте с инструментом в помещении с повышенной взрывоопасностью, рядом с легко воспламеняющимися жидкостями, газами и пылью. Электроинструмент при работе создает искры, которые могут привести к воспламенению взрывоопасной пыли или газов.

- Не допускайте к месту работы детей, посторонних лиц и животных.

- Не отвлекайтесь во время работы с инструментом.

### Электробезопасность:

- Вилка зарядного устройства аккумуляторных батарей должна соответствовать сетевой розетке. Убедитесь, что напряжение зарядного устройства соответствует напряжению в розетке.

- Не подвергайте инструмент и зарядное устройство воздействию дождя или влаги. Влажный инструмент повышает риск поражения электрическим током.

- Не вытаскивайте вилку зарядного устройства из розетки, дергая за шнур питания, и не переносите зарядное устройство, держа его за шнур питания, это приведет к его повреждению.

- Следите, чтобы электрокабель не был запутан. Не располагайте электрокабель вблизи нагревательных приборов, острых краев, масла и движущихся деталей, которые могут привести к его повреждению.

### **Личная безопасность:**

- Не работайте с электроинструментом в состоянии усталости, алкогольного опьянения или после приема лекарственных препаратов, снижающих концентрацию внимания.
- Используйте средства индивидуальной защиты (очки, наушники, респиратор, защитная обувь и одежда).
- Не допускайте случайного включения инструмента. Перед подсоединением аккумулятора, убедитесь, что переключатель инструмента находится в выключенном положении.
- При работе с электроинструментом сохраняйте устойчивое положение. При использовании стремянки (лестницы) убедитесь в ее надежном закреплении. При возможности работайте с помощником, который сможет Вас подстраховать.

### **Правила техники безопасности для краскопульта:**

- Не используйте краскопульт для распыления горючих веществ.
- Не используйте для чистки краскопульта жидкости с температурой вспышки до 55°C
- Остерегайтесь любых опасных свойств распыляемых жидкостей. Внимательно ознакомьтесь о наличии таких свойств на маркировке упаковки распыляемой жидкости и другими материалами, предоставляемыми производителями распыляемых жидкостей, в том числе с требованиями, предъявляемыми к средствам индивидуальной защиты.
- Не распыляйте вещества, потенциальная опасность которых неизвестна.
- На рабочих местах в районе распыления не должно быть никаких источников воспламенения.
- При работе с краскопультом используйте респиратор и защитные очки.
- Никогда не направляйте распылитель на себя, других людей и животных.
- При работе с краскопультом, как внутри помещения, так и на открытом воздухе следите за тем, что бы пары распыляемой жидкости не всасывались в распылитель.
- При работе на открытом воздухе учитывайте направление ветра. Ветер может переносить распыляемые жидкости на большие расстояния и нанести ущерб людям, животным и предметам. При работе внутри помещения, обеспечьте хорошую вентиляцию.

### **Критерии предельного состояния**

**Внимание!** При возникновении посторонних шумов при работе электроинструмента, повреждений изоляции электрокабеля, механических повреждений корпуса инструмента или аккумуляторной батареи необходимо немедленно выключить электроинструмент и обратиться в авторизованный сервисный центр для устранения неисправностей.

3. ТЕХНИЧЕСКИЕ ХАРАКТЕРИСТИКИ

Таблица 1

ПАРАМЕТРЫ / МОДЕЛИ	КА 18БЛП
Код	E2208.003.XX
Тип двигателя	BL
Напряжение аккумулятора, В	18
Тип аккумулятора	Li-Ion
Производительность, л/мин	1
Объем бачка, л	0,8
Максимальная вязкость краски, DIN	60
Диаметр сопла, мм	1,8 / 2,6
Тип пистолета	HVLP
Температура эксплуатации, °С	от +1° до +50°
Габаритные размеры, мм	280x112x250
Масса (без аккумулятора/ с аккумулятором 2Ач), кг	1/1,4
Артикул совместимых аккумуляторов Elitech	1820.067700, 1820.098600
Артикул совместимого зарядного устройства Elitech	1820.098200

4. ОПИСАНИЕ КОНСТРУКЦИИ

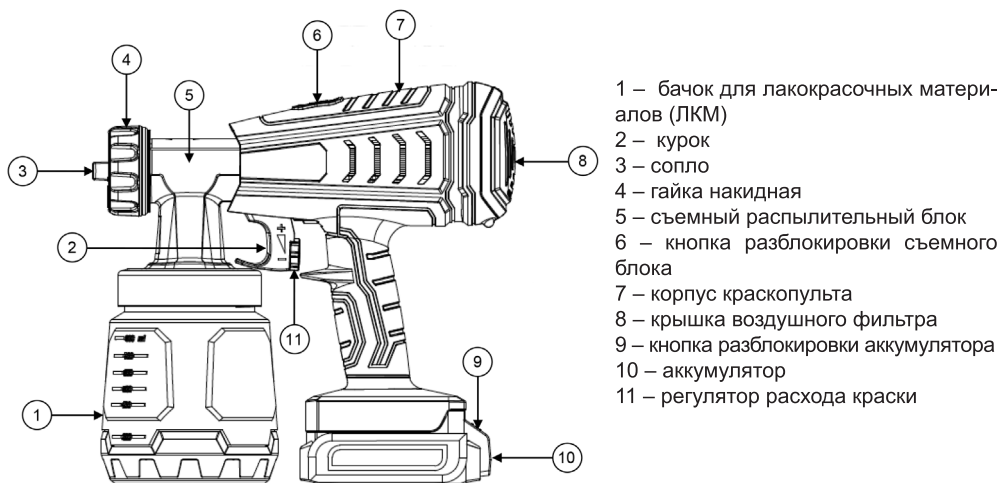


Рис. 1



1. Индикаторы процесса зарядки
2. Аккумулятор
3. Зарядное устройство

Рис. 2

## 5. КОМПЛЕКТАЦИЯ

Таблица 2

Модель	КА 18БЛП			
	E2208.003.00	E2208.003.01	E2208.003.02	E2208.003.03
Краскопульт	1	1	1	1
Вискозиметр	1	1	1	1
Сопло 2,6 мм	1	1	1	1
Аккумулятор 18В/2Ач (1820.098600)	-	1	1	2
Зарядное устройство (1820.098200)	-	1	1	1
Кейс	-	-	1	1
Руководство по эксплуатации	1	1	1	1

## 6. ПОДГОТОВКА К РАБОТЕ

После транспортировки или хранения при отрицательных температурах выдержать краскопульт в отапливаемом помещении без включения в сеть не менее 4-х часов до полного высыхания конденсата.

**Внимание!** Новый аккумулятор заряжен не полностью. Перед первым использованием краскопульт необходимо полностью зарядить аккумулятор.

- Осуществляя различные манипуляции с аккумулятором, не касайтесь одновременно его полярно заряженных концов, так как за счет накопленной энергии возникнет разряд, который сокращает срок его работы.

- Заряжайте аккумулятор при температуре от +4 до +40 °С

- Прибор оснащен контроллером температуры NTC, который позволяет осуществлять его зарядку только в диапазоне от 0 до +45 ° C
- Когда аккумулятор разряжен, краснопульт отключается благодаря действию цепи защиты.
- Подключите зарядное устройство (Рис. 2) к электросети. Зеленый световой индикатор начнет мигать.
- Извлеките аккумулятор 10 (Рис. 1) из прибора, нажав на кнопку разблокировки аккумулятора 9 (Рис. 1) и потянув аккумулятор из устройства.
- Вставьте аккумулятор 2 (Рис. 2) в зарядное устройство 3 (Рис. 2)
- Красный световой индикатор будет продолжать гореть, указывая на то, что аккумулятор заряжается.
- После завершения зарядки красная индикаторная лампа погаснет и загорится зеленый индикатор.
- После окончания зарядки отсоедините зарядное устройство от электросети.
- Извлеките аккумулятор 2 (Рис. 2) из устройства, нажав на кнопку разблокировки аккумулятора и потянув аккумулятор из устройства.

### Проверка заряда аккумулятора

1 способ: Нажмите на выключатель 3 (Рис. 1) и световые индикаторы 9 (Рис. 1) покажут уровень заряда.

2 способ: Нажмите на кнопку проверки заряда аккумулятора, расположенную на корпусе аккумулятора сзади (только для аккумуляторов 4Ач). Световые индикаторы на корпусе аккумулятора укажут уровень заряда аккумулятора. При полностью заряженном аккумуляторе все индикаторы горят.

**Внимание!** Тип используемого аккумулятора Li-Ion. Запрещается использовать аккумуляторы других типов.

### Установка всасывающей трубки

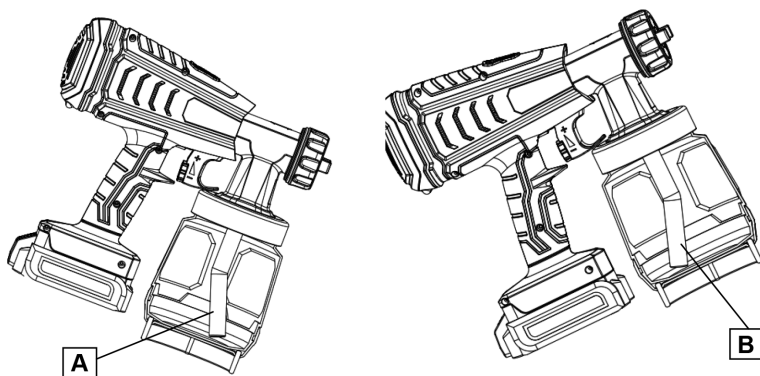


Рис. 3



- Открутите бачок для ЛКМ от краскопульта.
- Отрегулируйте положение всасывающей трубки (Рис. 3).

Содержимое бачка должно распыляться почти без остатка. При нанесении ЛКМ над головой установите всасывающую трубку в положение А (Рис. 3). При распылении ЛКМ на лежащие объекты всасывающая трубка устанавливается в положение В (Рис. 3).

### Регулировка расхода распыляемого материала

Поворачивая регулятор (Рис. 4) отрегулируйте расход распыляемого материала. В сторону плюса – увеличение расхода, в сторону минуса – уменьшение

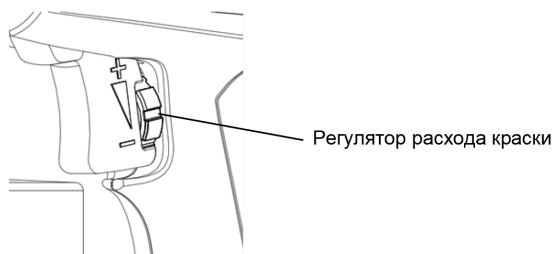


Рис. 4

### Регулировка факела

Для регулировки факела ослабьте гайку фиксатора сопла (Рис. 5) и поверните дюзу в нужное положение. После регулировки формы факела затяните гайку – фиксатор сопла.

Форма факела и положение дюзы показаны на Рис. 6.

**Внимание!** Запрещается нажимать на курок выключателя во время регулировки формы факела.

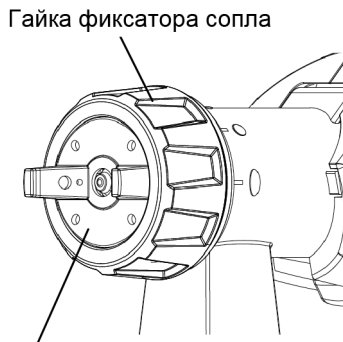
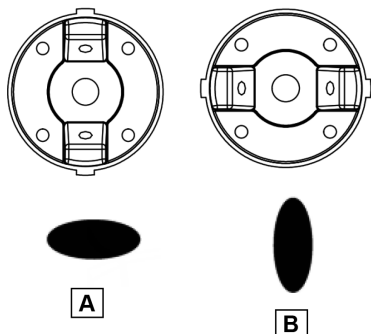


Рис. 5



А – при окраске поверхностей в горизонтальном направлении.  
 В – при окраске поверхностей в вертикальном направлении.

Рис. 6

## Подготовка распыляемого материала (ЛКМ)

**Внимание!** Перед использованием краскопульта, ЛКМ должны быть разбавлены до необходимой вязкости.

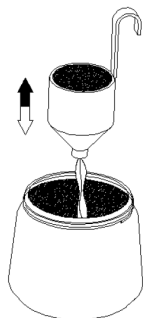
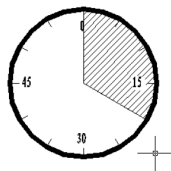


Рис. 7

ЛКМ перед распылением необходимо разбавлять растворителем, рекомендованным производителем ЛКМ. Контроль вязкости ЛКМ осуществляется вискозиметром из комплекта поставки. Разведите ЛКМ в соответствии с рекомендациями производителя, полностью наполните вискозиметр ЛКМ и засекайте время, за которое ЛКМ полностью вытечет из него. По времени вытекания определяется вязкость ЛКМ. Рекомендуемая вязкость, характеризующаяся временем вытекания, приведена в таблице 3.

Таблица 3

Тип ЛКП	Время вытекания, сек
Грунтовки на основе растворителей	25-40
Лаки на основе растворителей	15-40
Водорастворимые грунтовки	25-40
Водорастворимые лаки	20-35
Ср-ва защиты древесины, растворы для удаления краски	Не разбавлять
Дезинфицирующие ср-ва, защитные ср-ва для растений	Не разбавлять
Автомобильные краски	20-35

## Подготовка окрашиваемой поверхности

Перед покраской окрашиваемую поверхность необходимо подготовить. Для этого зачистите поверхность абразивным материалом (наждачной бумагой), устраняя ее неровности и отслоения старой краски. Удалите пыль с поверхности и обезжирьте растворителем для устранения грязи и масляных пятен.

## 7. ЭКСПЛУАТАЦИЯ

**Внимание!** Не включайте краскопульт без жидкости в бачке. При работе без жидкости краскопульт подвергается значительному износу и быстро выходит из строя.

Налейте в бачок ЛКМ. Разбавьте ЛКМ растворителем до нужной вязкости. Тип растворителя указан на емкости с ЛКМ. Используйте растворитель рекомендованный производителем ЛКМ.

Проведите пробное окрашивание, например, на картоне, чтобы убедиться, что ЛКМ имеет оптимальную вязкость и правильно настроен расход ЛКМ из распылительного сопла.

Для регулировки расхода ЛКМ используйте регулятор расхода ЛКМ (Рис. 4).

Покраска производится одним или несколькими слоями с обязательным полным высыханием предыдущего слоя.

Держите краскопульт прямо и распыляйте ЛКМ параллельно окрашиваемой поверхности (Рис. 8). Не держите краскопульт под углом.

При покраске держите краскопульт на расстоянии 10-30 см от окрашиваемой поверхности. Проводите краскопульт слева на право, затем верх вниз (Рис. 9).

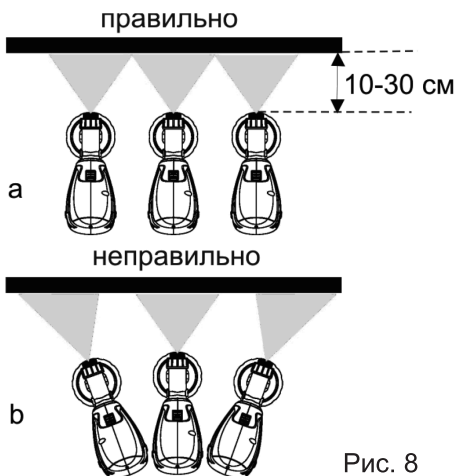


Рис. 8

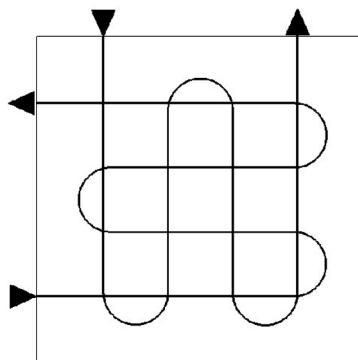


Рис. 9

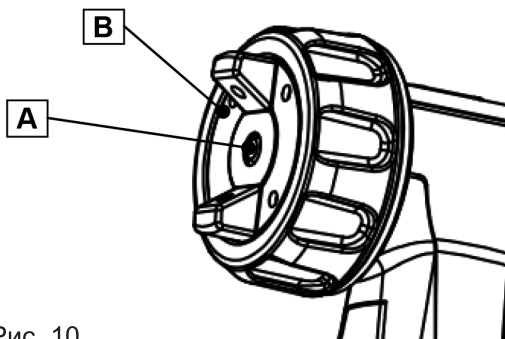


Рис. 10

Не останавливайте краскопульт во время распыления. Контролируйте скорость ведения краскопульты. Не следует вести краскопульт слишком быстро или слишком медленно. При быстром перемещении краскопульты слой краски получится очень тонким, а при медленном очень толстым с образованием подтеков.

При работе на горизонтальных поверхностях направляйте распыляемый факел под углом не более  $45^\circ$  от себя.

В процессе работы ЛКМ может накапливаться на сопле «А» и дюзе «В». (Рис. 10) Если это происходит, очистите сопло «А» и дюзу «В» растворителем или водой, в зависимости от используемого ЛКМ.

## 8. ТЕХНИЧЕСКОЕ ОБСЛУЖИВАНИЕ

**Внимание!** Перед техническим обслуживанием отсоедините аккумулятор от инструмента.

### Очистка краскопульты

**Внимание!** После каждого использования необходимо обязательно чистить краскопульт.

Для чистки используйте растворитель или воду (в случае использования водоземulsionных красок).

После чистки краскопульты все внутренние детали необходимо вытереть насухо, особенно при использовании составов на основе воды.

Не используйте для чистки легковоспламеняемые жидкости с температурой вспышки ниже  $55^\circ\text{C}$ .

### Для очистки краскопульты:

1. Слейте остатки ЛКМ из бачка и нажмите на курок для слива остатков ЛКМ в бачок. Залейте в бачок требуемый растворитель. При работе с водоземulsionными красками используйте для промывки краскопульты воду, в остальных случаях используйте растворитель рекомендованный производителем ЛКМ. Распыляйте растворитель в заранее подготовленную емкость до момента, пока из сопла не перестанут подаваться примеси ЛКМ

2. Отсоедините от краскопульты съемный распылительный блок (Рис. 11)

3. Снимите бачок и всасывающую трубку, очистите их от ЛКМ, промойте и вытрите насухо.

4. Открутите гайку-фиксатор сопла и снимите распыляющую головку и сопло (Рис. 12). Тщательно очистите все детали от остатков ЛКМ растворителем. Протрите все детали насухо и соберите в обратной последовательности.

**Внимание!** Запрещается чистить сопло острыми металлическими предметами или абразивными материалами.

5. Очистите корпус краскопульта и его вентиляционные отверстия от пыли и грязи салфеткой или тканью. Запрещается использовать растворители для очистки пластиковых корпусных деталей.

Нажмите на кнопку разблокировки и отсоедините распылительный блок

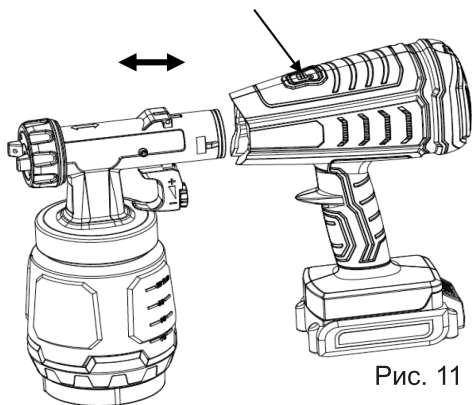


Рис. 11

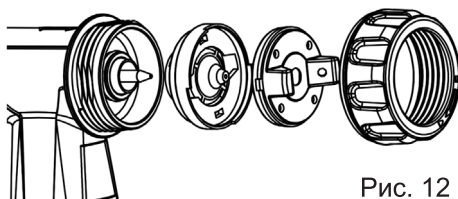


Рис. 12

### Чистка воздушного фильтра

Откройте крышку воздушного фильтра и очистите фильтрующий элемент (Рис. 13). Промойте фильтрующий элемент в мыльном водном растворе. Просушите фильтрующий элемент.

Если фильтрующий элемент сильно загрязнен, замените фильтрующий элемент на новый.

**Внимание!** Работать без фильтрующего элемента воздушного фильтра запрещено.

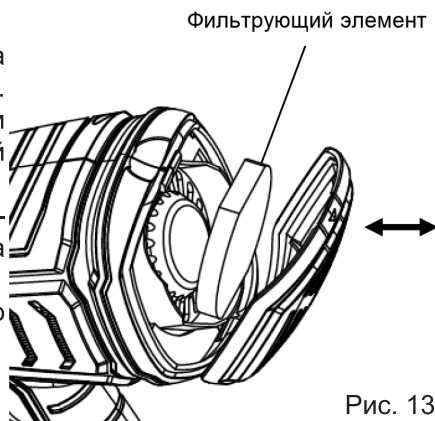


Рис. 13

**9. ВОЗМОЖНЫЕ НЕИСПРАВНОСТИ И МЕТОДЫ ИХ УСТРАНЕНИЯ**

Таблица 4

<b>Неисправность</b>	<b>Возможная причина</b>	<b>Действия по устранению</b>
ЛКМ не распыляется	<ol style="list-style-type: none"> <li>1. Забито сопло.</li> <li>2. Слишком большая вязкость ЛКМ.</li> <li>3. Забита всасывающая трубка.</li> <li>4. Настроен слишком низкий расход ЛКМ.</li> </ol>	<ol style="list-style-type: none"> <li>1. Прочистите сопло растворителем</li> <li>2. Доведите вязкость ЛКМ до нужной консистенции.</li> <li>3. Прочистите всасывающую трубу растворителем.</li> <li>4. Увеличьте расход ЛКМ (Рис. 4).</li> </ol>
ЛКМ капает из сопла	<ol style="list-style-type: none"> <li>1. Накладная гайка 4 (Рис. 1) плохо затянута.</li> <li>2. Сопло изношено.</li> <li>3. Сопло забилося ЛКМ.</li> <li>4. Загрязнен воздушный фильтр.</li> </ol>	<ol style="list-style-type: none"> <li>1. Затяните накладную гайку.</li> <li>2. Замените сопло.</li> <li>3. Очистите сопло растворителем.</li> <li>4. Очистите воздушный фильтр</li> </ol>
Не качественный с наплывами распыл ЛКМ.	<ol style="list-style-type: none"> <li>1. Слишком большая вязкость ЛКМ.</li> <li>2. Сопло забилося.</li> <li>3. Настроен слишком высокий расход ЛКМ.</li> </ol>	<ol style="list-style-type: none"> <li>1. Разбавьте ЛКМ растворителем на 5-10%.</li> <li>2. Очистите сопло растворителем.</li> <li>3. Уменьшите расход ЛКМ (Рис. 4).</li> </ol>
ЛКМ подается из сопла с пропусками.	<ol style="list-style-type: none"> <li>1. ЛКМ заканчивается в бачке.</li> <li>2. Неправильно отрегулирована всасывающая трубка.</li> <li>3. Загрязнен воздушный фильтр.</li> </ol>	<ol style="list-style-type: none"> <li>1. Добавьте ЛКМ в бачок.</li> <li>2. Отрегулируйте положение всасывающей трубки (Рис. 3).</li> <li>3. Очистите воздушный фильтр.</li> </ol>
Краскопульт не включается	<ol style="list-style-type: none"> <li>1. Неисправный выключатель.</li> <li>2. Аккумулятор разряжен.</li> </ol>	<ol style="list-style-type: none"> <li>1. Обратитесь в авторизованный сервисный центр Elitech</li> <li>2. Зарядите аккумулятор.</li> </ol>

### 10. ТРАНСПОРТИРОВКА И ХРАНЕНИЕ

#### Транспортировка

Электроинструмент в упаковке изготовителя можно транспортировать всеми видами крытого транспорта при температуре воздуха от минус 50 до плюс 50 °С и относительной влажности до 80% (при температуре плюс 25°С) в соответствии с правилами перевозки грузов, действующих на данном виде транспорта.

#### Хранение

Электроинструмент должен храниться в упаковке изготовителя в отапливаемом вентилируемом помещении при температуре от плюс 5 до плюс 40°С и относительной влажности до 80% (при температуре плюс 25°С).

### 11. УТИЛИЗАЦИЯ

Не выбрасывайте электроинструмент и его компоненты вместе с бытовым мусором. Утилизируйте электроинструмент согласно действующим правилам по утилизации промышленных отходов.

### 12. СРОК СЛУЖБЫ

Изделие относится к бытовому классу. Срок службы 5 лет.

### 13. ГАРАНТИЯ

Гарантийный срок на товар и условия гарантии указаны в гарантийном талоне.

### 14. ДАННЫЕ О ПРОИЗВОДИТЕЛЕ, ИМПОРТЕРЕ, СЕРТИФИКАТЕ/ДЕКЛАРАЦИИ И ДАТЕ ПРОИЗВОДСТВА

Данные о производителе, импортере, официальном представителе, информация о сертификате или декларации, а так же информация о дате производства находится в приложении №1 к руководству по эксплуатации.

**8 800 100 51 57**

Номер круглосуточной бесплатной горячей линии по РФ.  
Вся дополнительная информация о товаре и сервисных  
центрах на сайте

**[www.elitech-tools.ru](http://www.elitech-tools.ru)**