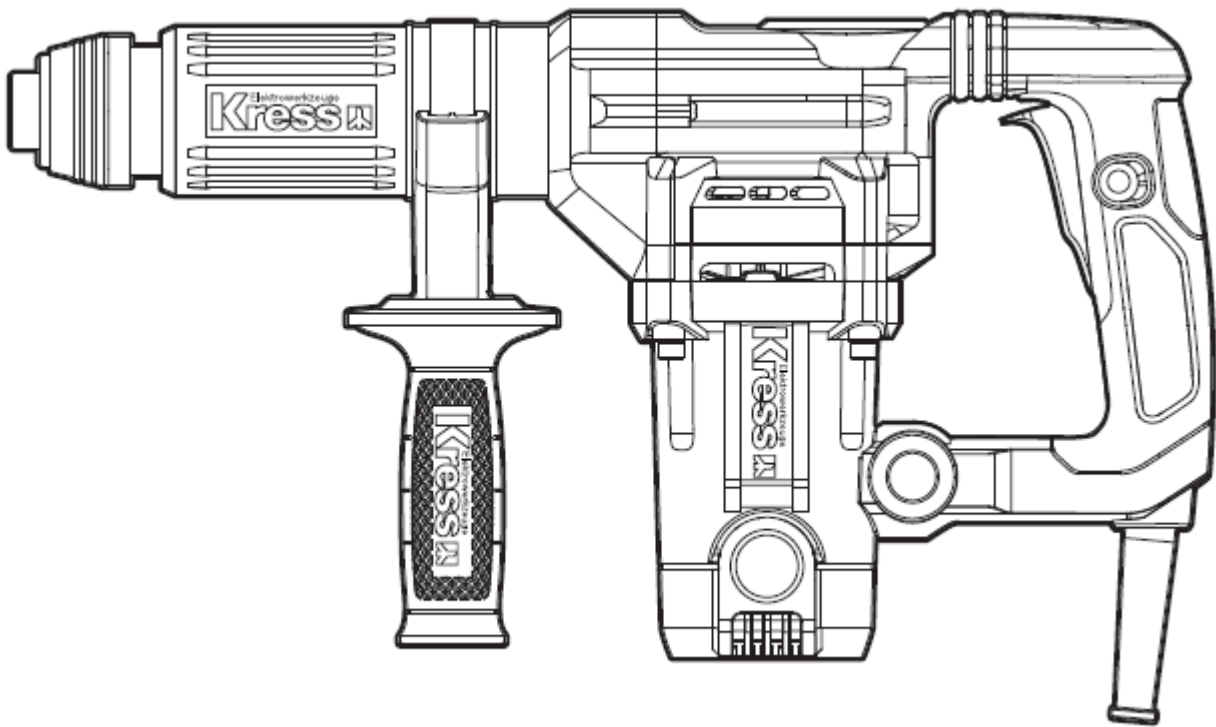


KRESS

Отбойный молоток 1200 Вт

Модель №: KU340.1



Общие правила техники безопасности при работе с электроинструментом



ПРЕДОСТЕРЕЖЕНИЕ: Внимательно ознакомьтесь со всеми

предостережениями и инструкциями по технике безопасности. *Невыполнение инструкций и предостережений может привести к поражению электрическим током, пожару и/или серьезным травмам.*

Сохраните все предостережения и инструкции для дальнейшего пользования. В дальнейшем термин “электроинструмент” используется как для работающего от сети (проводного) электроинструмента, так и для электроинструмента, работающего от аккумулятора (беспроводного).

1) Безопасность на рабочем месте

а) Содержите рабочее место в чистоте и хорошо освещенным. Загроможденные и плохо освещенные зоны способствуют возникновению несчастных случаев.

б) Не работайте с инструментом во взрывоопасной атмосфере, в присутствии воспламеняемых жидкостей, газов или пыли. *Возникающие при работе электроинструмента искры могут привести к воспламенению горючих веществ.*

с) При работе с инструментом дети и посторонние должны находиться на безопасном расстоянии. *Отвлечение внимания может привести к потере вами контроля.*

2) Электробезопасность

а) Штепсельные вилки электроинструментов должны соответствовать розеткам. **Никогда никоим образом не изменяйте соединительную вилку.** При заземленных электроинструментах не используйте никаких переходников. *Неизмененные вилки и соответствующие розетки снижают риск поражения электротоком.*

б) Избегайте физического контакта с заземленными поверхностями, такими, как трубы, радиаторы, плиты и холодильники. *Риск поражения электротоком повышается, если ваше тело будет заземлено.*

с) Не подвергайте электроинструменты воздействию дождя или высокой влажности. *Попадание воды в электроинструмент повышает опасность поражения электротоком.*

д) Правильно обращайтесь с электрокабелем. **Никогда не используйте кабель для переноски электроинструмента, а также не тяните за кабель для выключения из розетки.** **Держите кабель на безопасном расстоянии от источников тепла, масла, острых кромок и движущихся частей.** *Поврежденные или запутанные кабели повышают риск поражения электротоком.*

е) При работе с электроинструментом вне помещений используйте удлинители, которые предназначены для работы на открытом воздухе. *Это снижает риск поражения электротоком.*

ф) При использовании электроинструмента во влажном помещении его необходимо подключать к электросети через устройство защитного отключения (УЗО). *Использование УЗО снижает риск поражения*

электротоком.

3) **Личная безопасность**

а) Будьте внимательны: следите за тем, что вы делаете, и руководствуйтесь здравым смыслом, работая с электроинструментом. Не используйте электроинструмент, если вы устали или находитесь под воздействием сильнодействующих средств, алкоголя или медикаментов. Потеря внимания даже на короткое мгновение при работе с электроинструментом может привести к серьезным травмам.

б) Используйте индивидуальные средства защиты. Всегда надевайте средства защиты глаз. Такие средства защиты, как респиратор, нескользящая защитная обувь, каска или защитные наушники, используемые в соответствующих условиях, снижают риск получения травм.

с) Предотвращайте случайный запуск электроинструмента. Убедитесь, что выключатель находится в положении "Выключено" перед подключением к электросети и / или аккумуляторной батареи, сборкой или переносом электроинструмента. Переноска инструмента с пальцем на кнопке пуска или включение в сеть электроинструмента с включенным выключателем способствует несчастному случаю.

д) Удаляйте все регулировочные приспособления или гаечные ключи перед включением электроинструмента. Оставленные на вращающихся деталях электроинструмента, они могут привести к травме.

е) Не перенапрягайтесь. Постоянно занимайте устойчивое положение и поддерживайте равновесие. Это позволяет лучше контролировать электроинструмент в непредвиденных ситуациях.

ф) Одевайтесь надлежащим образом. Не надевайте свободную одежду или украшения. Держите волосы, одежду и перчатки на расстоянии от движущихся частей. Свободную одежду, украшения или длинные волосы может затянуть в движущиеся части.

г) Используйте предусмотренные средства и устройства для сбора и удаления пыли, если инструмент оснащен таковыми. Использование таких средств может снизить опасности, связанные с пылью.

4) **Использование электроинструмента и уход за ним**

а) Не перегружайте электроинструмент. Используйте подходящий инструмент для каждой определенной цели. Правильно подобранный электроинструмент выполнит работу лучше и надежнее на уровне, для которого он предназначен.

б) Не используйте электроинструмент, если выключатель невозможно включить или выключить. Любой электроинструмент, который невозможно контролировать выключателем, представляет опасность и должен быть отремонтирован.

с) Отсоедините штепсель от электросети и / или аккумуляторную батарею от электроинструмента перед проведением каких-либо настроек, сменой насадок или хранением электроинструмента. Подобные предохранительные меры снижают опасность случайного пуска электроинструмента.

д) Храните не используемые электроинструменты в местах, недоступных для детей. Не разрешайте работать с электроинструментом

лицам, которые не знают его особенностей или не ознакомлены с данной инструкцией. *Электроинструменты в руках необученных пользователей представляют опасность.*

е) Поддерживайте электроинструменты и аксессуары в исправном состоянии. Проверяйте инструмент на предмет смещения или заедания движущихся частей, поломки деталей или любых иных неисправностей, могущих повлиять на работу электроинструмента. В случае повреждения следует отремонтировать электроинструмент перед применением. Многие несчастные случаи вызваны плохим уходом за электроинструментом.

ф) Режущий инструмент должен быть заточенным и чистым. При поддержании режущих инструментов в надлежащем состоянии и с острыми режущими кромками вероятность их заклинивания уменьшается и ими легче управлять.

г) Используйте электроинструмент, принадлежности, сверла и т. п. в соответствии с данными инструкциями, спецификой конкретного типа электроинструмента, учитывая условия работы и выполняемую задачу. Использование электроинструмента для иных операций, помимо тех, для которых он предназначен, может привести к возникновению опасной ситуации.

5) Сервисное обслуживание

а) Ремонт электроинструмента должен выполняться квалифицированным персоналом с использованием только оригинальных запасных частей. Это гарантирует безопасность его использования.

Правила техники безопасности при работе с отбойным молотком

- 1. Надевайте защитные наушники. Воздействие шума может привести к потере слуха.**
- 2. Используйте вспомогательную ручку(и), если она поставляется вместе с инструментом. Потеря контроля может привести к травме.**
- 3. Держите электроинструмент за изолированные поверхности для захвата, когда выполняете операцию, в которой режущая часть может коснуться скрытой проводки или собственного шнура инструмента. Режущая часть, контактирующая с проводом под напряжением, может способствовать тому, что металлические детали электроинструмента окажутся под напряжением, и это может привести к поражению электрическим током.**

Дополнительные правила техники безопасности при работе с отбойным молотком

- 1. Всегда надевайте пылезащитную маску.**

Условные обозначения



Для сокращения риска травмы пользователь должен прочитать руководство по эксплуатации инструмента



Предостережение



Носите защиту органов слуха



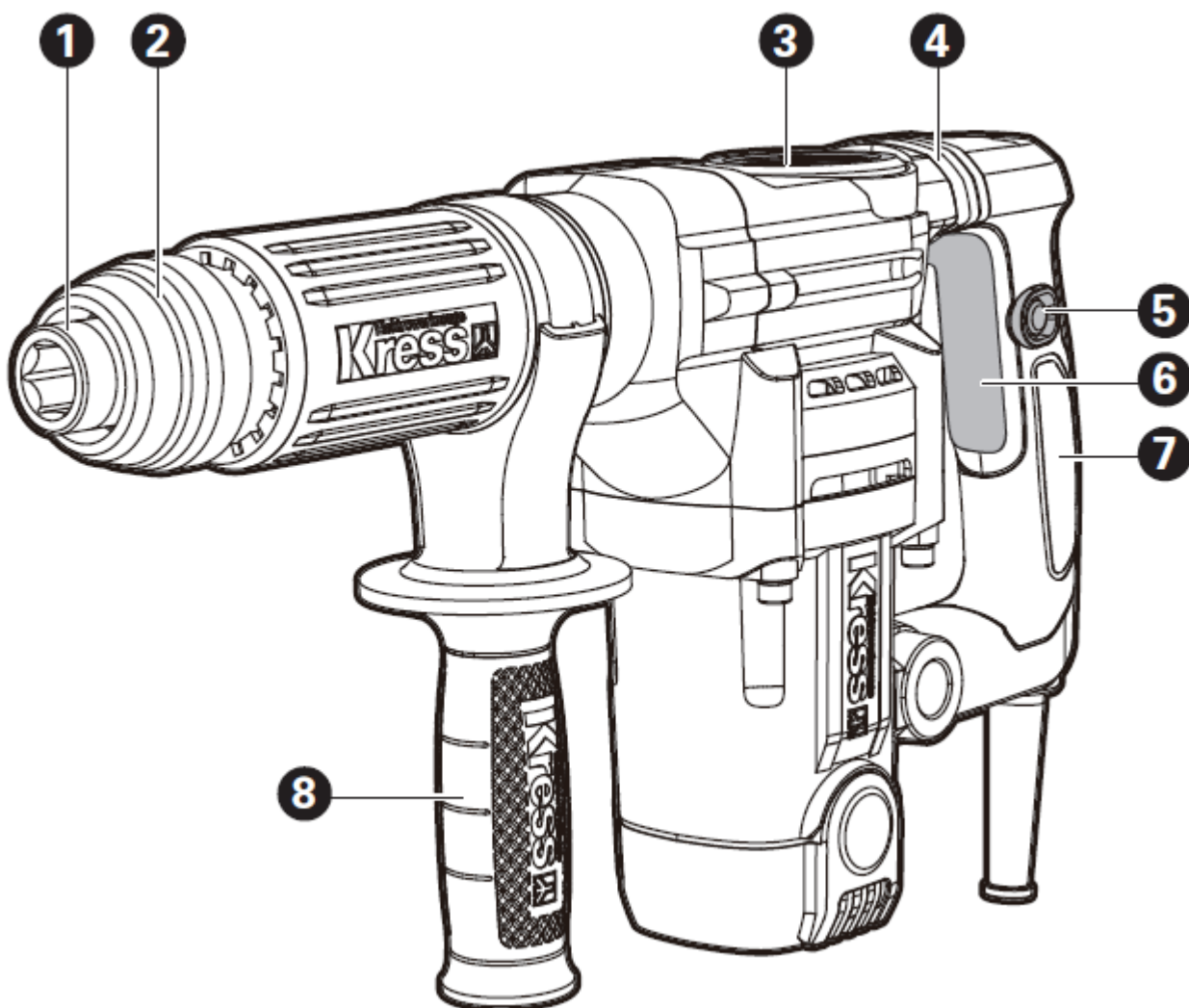
Носите защиту органов зрения



Носите пылезащитную маску



Двойная изоляция



Перечень компонентов

1. Пылезащитная крышка
2. Шестигранный зажимной патрон
3. Крышка резервуара для смазки
4. Антивибрационная ручка
5. Кнопка с автоматической блокировкой
6. Переключатель Вкл./Выкл.
7. Основная ручка
8. Вспомогательная ручка

Не все показанные или описанные аксессуары включены в стандартную поставку.

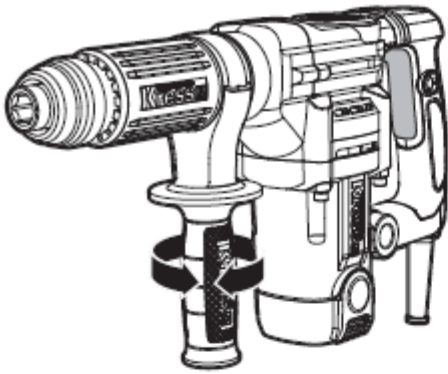
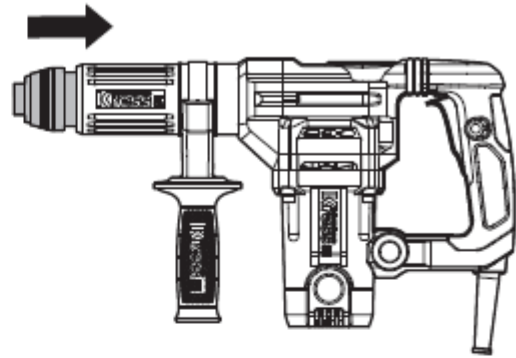
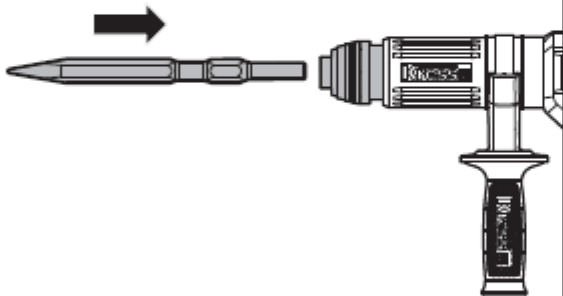
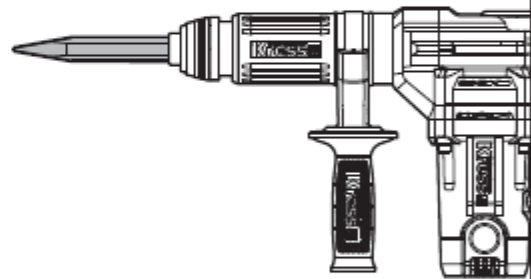
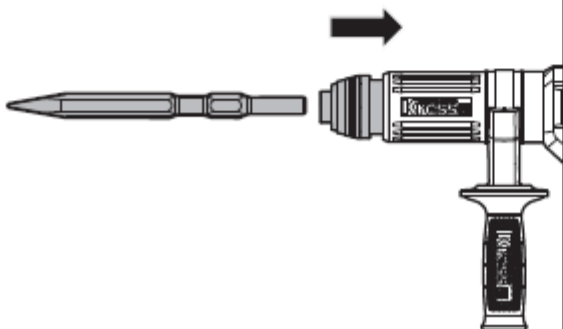
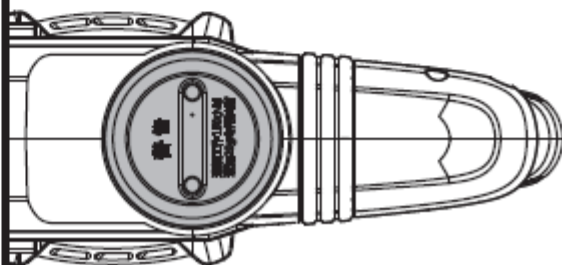
Технические характеристики

Номинальное напряжение	220 В ~ 60 Гц
Номинальная входная мощность	1200 Вт
Скорость ударного воздействия	3500 уд/мин
Энергия при ударе	26 Дж
Класс защиты	IP/II
Вес инструмента	5,5 кг
Рабочая система	30 с / 90 с

Аксессуары

Вспомогательная ручка	1
Гаечный ключ	1
Смазка	1
Долото с острым концом	1

Мы рекомендуем вам приобрести аксессуары в том же магазине, где вам продали инструмент. Выберите тип в соответствии с работой, которую вы намерены выполнить. Для получения дополнительной информации см. упаковку. Сотрудники магазина смогут помочь вам и дать совет.

A**B1****B2****B3****C****D**

Инструкции по эксплуатации



Примечание: Перед использованием инструмента внимательно прочитайте инструкции.

Использование: Данный инструмент подходит для долбления бетона, кирпича, камня и асфальта. После установки соответствующих аксессуаров его также можно использовать для выдавливания и трамбовки.

Сборка



Предостережение: Обязательно отсоединяйте шнур питания перед выполнением любых работ на самом инструменте или ремонтом.

1. Вспомогательная ручка (см. Рис. А)

При необходимости вы можете изменить положение вспомогательной ручки (8), чтобы повысить безопасность и удобство работы.

Затяните вспомогательную ручку (8) против часовой стрелки и ослабьте вспомогательную ручку (8) по часовой стрелке.



Предостережение: Вспомогательная ручка должна использоваться во время работы.

2. Шестигранное зубило

С помощью шестигранных зажимных патронов (2) шестигранное зубило можно легко заменить без использования других вспомогательных инструментов.

Пылезащитная крышка (1) предотвращает попадание пыли в шестигранный патрон во время работы. Будьте осторожны при установке шестигранного зубила, не повредите пылезащитную крышку (1).



Предостережение: Замените пылезащитную крышку, если она повреждена. Чтобы избежать опасности, крышку следует заменять в специальном сервисном центре или при помощи специалиста с соответствующей квалификацией.

1) Сборка

Потяните шестигранный зажимной патрон (2) и вверните его в шестигранное зубило. Отпустите шестигранный зажимной патрон (2), чтобы зафиксировать шестигранное зубило. (См. Рис. В1-В3)

Потяните шестигранное зубило, чтобы убедиться, что оно зафиксировано.

2) Разборка

Вытяните шестигранный зажимной патрон (2) и извлеките шестигранное зубило. (См. Рис. С)

Примечание: Используйте острое шестигранное зубило для достижения хорошей производительности. Важно вовремя затачивать шестигранное зубило, чтобы продлить срок его службы и повысить производительность.

3) Регулярно добавляйте смазку в редуктор

Откройте крышку резервуара для смазки с помощью прилагаемого гаечного ключа (3) и добавьте необходимое количество смазки (см. Рис. D).

Эксплуатация

1. Включение/выключение

Нажмите переключатель запуска / остановки, чтобы включить инструмент. Отпустите переключатель запуска / остановки (6), чтобы выключить инструмент.

2. Непрерывная работа

Включение: Нажмите переключатель запуска / остановки (6) и заблокируйте выключатель кнопкой с автоматической блокировкой (5), чтобы удерживать его в нажатом положении.

Выключение: Нажмите переключатель запуска / остановки (6) и сразу же отпустите его.



Предостережение: Если инструмент сильно нагревается, дайте ему поработать 2-3 минуты без нагрузки, чтобы охладить двигатель.

Техническое обслуживание

Выньте вилку питания из розетки перед выполнением любых наладочных работ, технического обслуживания или ремонта.

В электроинструменте отсутствуют детали, подлежащие обслуживанию пользователем. Никогда не используйте воду или химические чистящие средства для чистки электроинструмента. Протирайте его сухой тканью. Всегда храните электроинструмент в сухом месте. Содержите в чистоте вентиляционные отверстия двигателя. Очищайте от пыли все рабочие органы управления. Иногда через вентиляционные отверстия вы можете увидеть искры. Это нормально и не повредит ваш электроинструмент.

Если шнур питания поврежден, он должен быть заменен производителем, его сервисным агентом или специалистами с аналогичной квалификацией, чтобы избежать опасности.

Positec Technology (China) Co., Ltd.

18, Dongwang Road, Suzhou Industrial Park, Jiangsu 215123, P.R.China