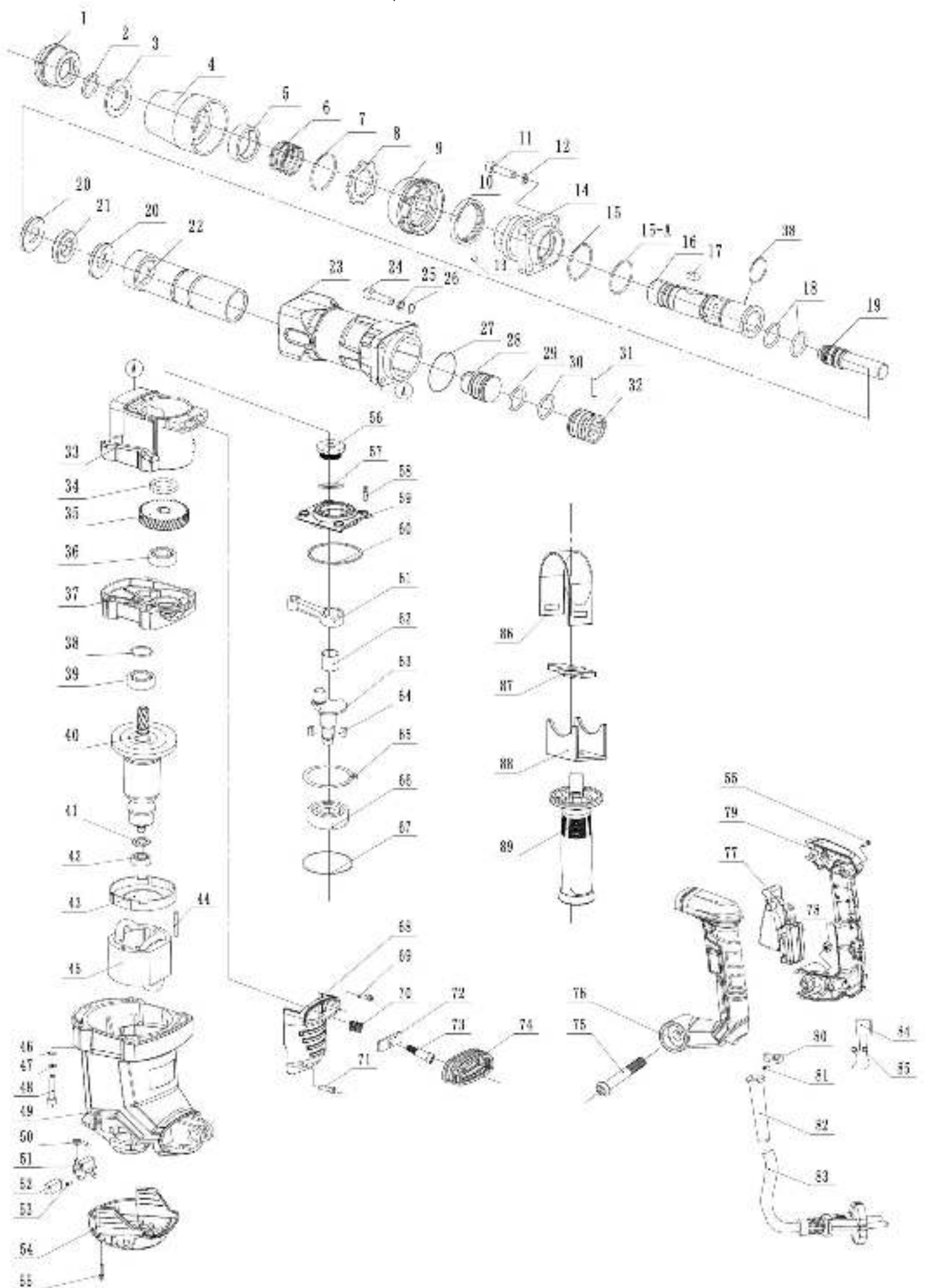


Схема и детали сборки отбойного молотка SDS max M3-1200



№поз.	Артикул	Наименование	№поз.	Артикул	Наименование
1	222900	Колпачок защитный	45	222943	Статор
2	222901	Кольцо пружинное Ø28x2мм	46	222944	Шайба
3	222902	Шайба	47	222945	Шайба
4	222903	Муфта патрона	48	222946	Винт
5	222904	Втулка	49	222947	Корпус мотора
6	222905	Пружина патрона Ø37x38x2мм	50	222948	Пружина щёткодержателя
7	222906	Кольцо пружинное Ø30x2мм	51	222949	Щёткодержатель
8	222907	Фиксатор	52	222950	Щётка угольная
9	222908	Манжета	53	222951	Винт
10	222909	Втулка	54	222952	Крышка нижняя
11	222910	Винт М8x35	55	222953	Винт
12	222911	Шайба Ø8	56	222954	Крышка
13	222912	Шарик Ø6мм	57	222955	Прокладка
14	222913	Корпус ствола	58	222956	Винт
15	222914	Кольцо уплотнительное Ø44x2мм	59	222957	Крышка корпуса редуктора
15-A	222983	Кольцо уплотнительное Ø29,6x2,1мм	60	222958	Кольцо уплотнительное Ø56x2.4мм
16	222915	Ствол	61	222959	Шатун
17	222916	Вкладыш ствола Ø8x15мм	62	222960	Подшипник игольчатый NK1212
18	222917	Кольцо уплотнительное Ø15x2,5мм	63	222961	Вал-эксцентрик
19	222918	Боёк	64	222962	Шпонка 4x4x12мм
20	222919	Кольцо	65	223628	Кольцо стопорное Ø47мм
21	222920	Демпфер	66	223629	Подшипник 6303RS
22	222921	Цилиндр	67	222963	Кольцо уплотнительное Ø46,5x2мм
23	222922	Корпус цилиндра	68	222964	Крышка боковая
24	222923	Винт М6x30	69	222965	Винт
25	222924	Шайба Ø6	70	222966	Пружина амортизатора Ø10x22x1.5мм
26	222925	Шайба Ø6	71	222967	Винт
27	222926	Кольцо уплотнительное Ø46,5x2мм	72	222968	Пластина амортизатора
28	222927	Ударник	73	222969	Винт амортизатора
29	222928	Кольцо уплотнительное Ø29x4мм	74	222970	Пыльник амортизатора
30	222929	Кольцо уплотнительное Ø30,4x3,5мм	75	222971	Винт
31	222930	Палец поршня Ø8x36мм	76	222972	Рукоятка (левая часть)
32	222931	Поршень	77	222973	Выключатель
33	222932	Корпус редуктора	78	222974	Гайка
34	222933	Кольцо Ø18x30x6мм	79	222975	Рукоятка (правая часть)
35	222934	Шестерня	80	222976	Зажим шнура питания
36	222935	Подшипник 6001RZ	81	222977	Винт
37	222936	Щит промежуточный	82	222978	Муфта шнура питания
38	222937	Кольцо уплотнительное Ø31,5x2мм	83	222979	Шнур питания
39	222938	Подшипник 6201RZ	84	222980	Конденсатор
40	222939	Ротор	85	222981	Дроссель
41		Пыльник	86	222982	Хомут
42	222940	Подшипник 628RZ	87		Гайка специальная
43	222941	Диффузор	88		Пластина
44	222942	Винт	89		Рукоятка дополнительная