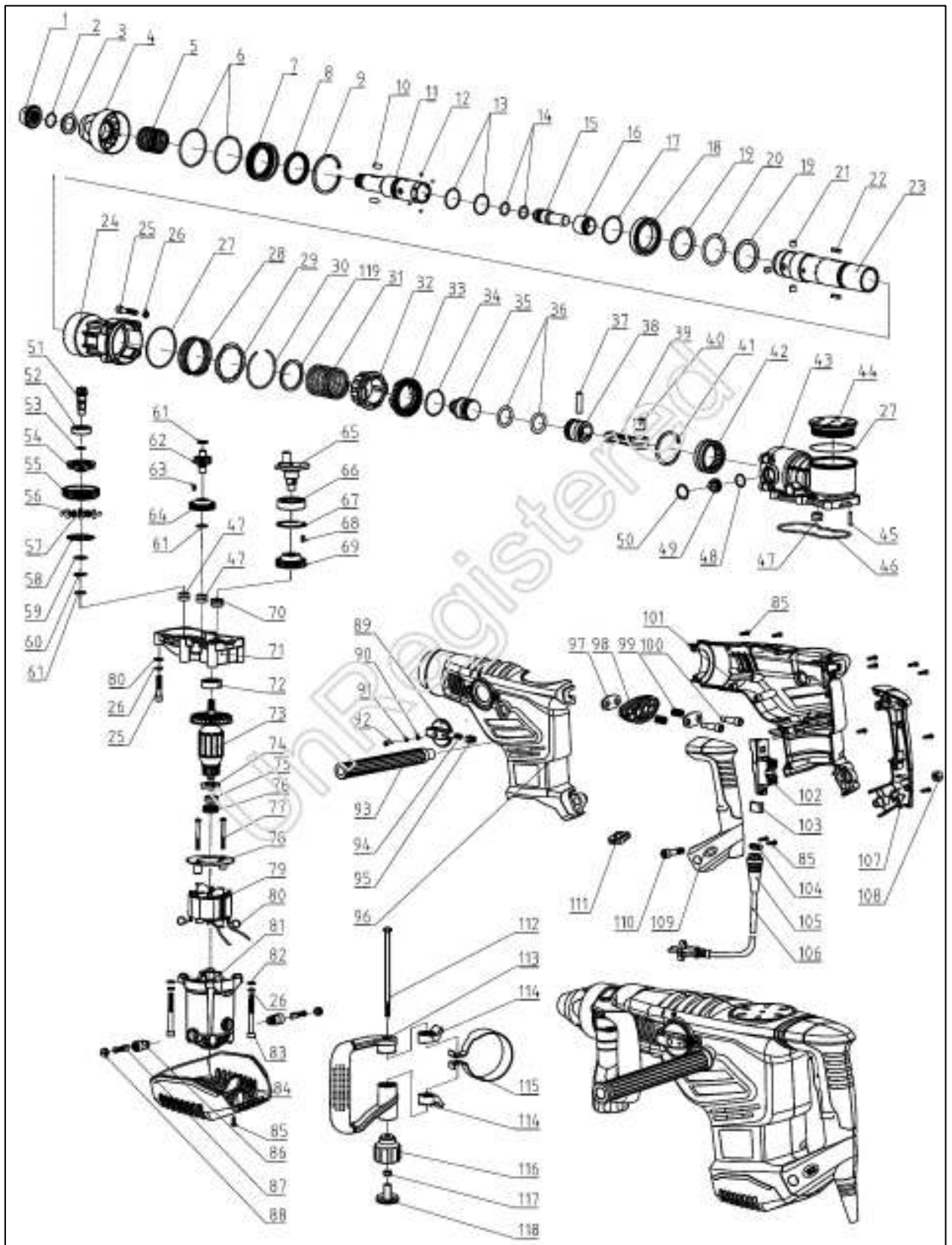


**СХЕМА СБОРКИ**  
**ПЭ-1600/50Э (Арт. 50134)**



## СБОРОЧНЫЕ ЕДИНИЦЫ И УЗЛЫ

ПЭ-1600/50Э (Арт. 50134)

№	Артикул	Наименование	Количество
1	223500	Колпак защитный	1
2	223401	Кольцо пружинное 23,5×2	1
3	223402	Кольцо	1
4	223501	Муфта патрона	1
5	223502	Пружина патрона 40,5×2,5×6×60	1
6	223503	Кольцо уплотнительное 66×3	2
7	223504	Обойма сальника	1
8	223505	Сальник Ø50×Ø62×6	1
9	223506	Кольцо стопорное внутр. Ø72 мм	1
10	223507	Вкладыш ствола 8×19,25	2
11	223508	Ствол	1
12	223353	Шарик Ø5 мм	6
13	223509	Кольцо уплотнительное 36×2	2
14	223510	Кольцо уплотнительное 19×3,2	2
15	223511	Боек	1
16	223512	Втулка	1
17	223513	Кольцо Ø47×2,5	1
18	223514	Подшипник 61910	1
19	223515	Шайба 50,1×63×3	2
20	223516	Кольцо уплотнительное 50×5	1
21	223517	Штифт 10×10	4
22	223518	Шпонка 5×5×22	2
23	223519	Цилиндр	1
24	223520	Корпус цилиндра	1
25	223521	Винт М8×40	6
26		Шайба 8	10
27	223522	Кольцо уплотнительное 77×2	2
28	223523	Пружина	1
29	223524	Пластина фиксатора ствола	1
30	223525	Кольцо пружинное 72×3,2	1
31	223526	Пружина 37×3×6×78	1
32	223527	Муфта сцепления	1
33	223528	Шестерня ствола 37 зуб.	1
34	223529	Кольцо уплотнительное 44×2,5	1
35	223530	Ударник	1
36	223531	Кольцо уплотнительное 33×3,5	2
37	223532	Палец	1
38	223533	Поршень	1
39	223534	Шатун	1
40	223535	Подшипник игольчатый НК1420	1
41	223319	Кольцо стопорное внутр. Ø62 мм	1
42	223536	Подшипник игольчатый RNA4908	1
43	223537	Корпус редуктора	1
44	223538	Крышка редуктора	1

45	223539	Штифт	2
46	223540	Прокладка	1
47	223541	Подшипник игольчатый NK12/12	3
48	223542	Кольцо уплотнительное 20,9×2,1	1
49	223543	Ось переключателя	1
50	223544	Кольцо стопорное внутр. Ø28 мм	1
51	223545	Вал-шестерня 7зуб.	1
52	226636	Подшипник 6202 RS	1
53	223546	Кольцо пружинное 13×1,2	1
54	223547	Муфта предохранительная	1
55	223548	Шестерня	1
56	223311	Шарик Ø7,14	8
57	223549	Пружина	8
58	223550	Крышка предохранительной муфты	1
59	223551	Кольцо дистанционное Ø20,1×24×1,5	1
60	223552	Кольцо стопорное наружн. Ø20 мм	1
61	223553	Шайба 12,1×20×1,5	3
62	223554	Шестерня 16 зуб.	1
63	223555	Шпонка 4×4×6	1
64	223556	Шестерня 34 зуб.	1
65	223557	Вал-эксцентрик	1
66	223836	Подшипник 6205RS	1
67	223741	Кольцо стопорное внутр. Ø52 мм	1
68	223558	Шпонка 4×4×12	1
69	223559	Шестерня 33 зуб.	1
70	223560	Подшипник игольчатый NK14/12	1
71	223561	Крышка редуктора нижняя	1
72	223562	Подшипник 6301RS	1
73	223563	Ротор	1
74	223564	Кольцо магнитное	1
75	223475	Подшипник 628RS	1
76	223565	Обойма подшипника	1
77		Винт М4×12	2
78	223566	Дефлектор	1
79	223567	Статор	1
80	223568	Кольцо контактное	2
81	223569	Корпус электродвигателя	1
82		Шайба 8	6
83	223570	Винт М8×75	4
84	223571	Крышка нижняя	1
85		Винт	21
86	223572	Щеткодержатель	2
87	223573	Щетка	2
88	223574	Крышка щеткодержателя	2
89	223575	Переключатель режимов	1
90		Шайба 5	1
91		Шайба пружинная 5	1
92		Винт М5×14	1
93	223576	Рукоятка дополнительная	1

94	223577	Пружина	1
95	223578	Кнопка	1
96	223579	Крышка корпуса левая	1
97	223580	Пластина амортизатора	2
98	223581	Амортизатор	1
99	223582	Пружина	2
100	223583	Винт амортизатора	2
101	223584	Крышка корпуса правая	1
102	223585	Выключатель	1
103		Конденсатор	1
104		Зажим шнура питания	1
105	223586	Муфта шнура питания	1
106	223450	Шнур питания	1
107	223587	Рукоятка (правая часть)	1
108		Гайка М10	1
109	223588	Рукоятка (левая часть)	1
110	223589	Винт М10×45	1
111	223590	Регулятор оборотов	1
112	223591	Винт М8×140	1
113	223592	Рукоятка дополнительная	1
114	223593	Вкладыш	2
115	223594	Хомут	1
116	223595	Маховик	1
117	223596	Гайка М8	1
118	223597	Крышка маховика	1
119	223598	Шайба пружинная 50,3×58×1,5	1