

Схемы и детали сборки строгальной машины модели «Корвет 101»

Схема сборки «Корвет 101»

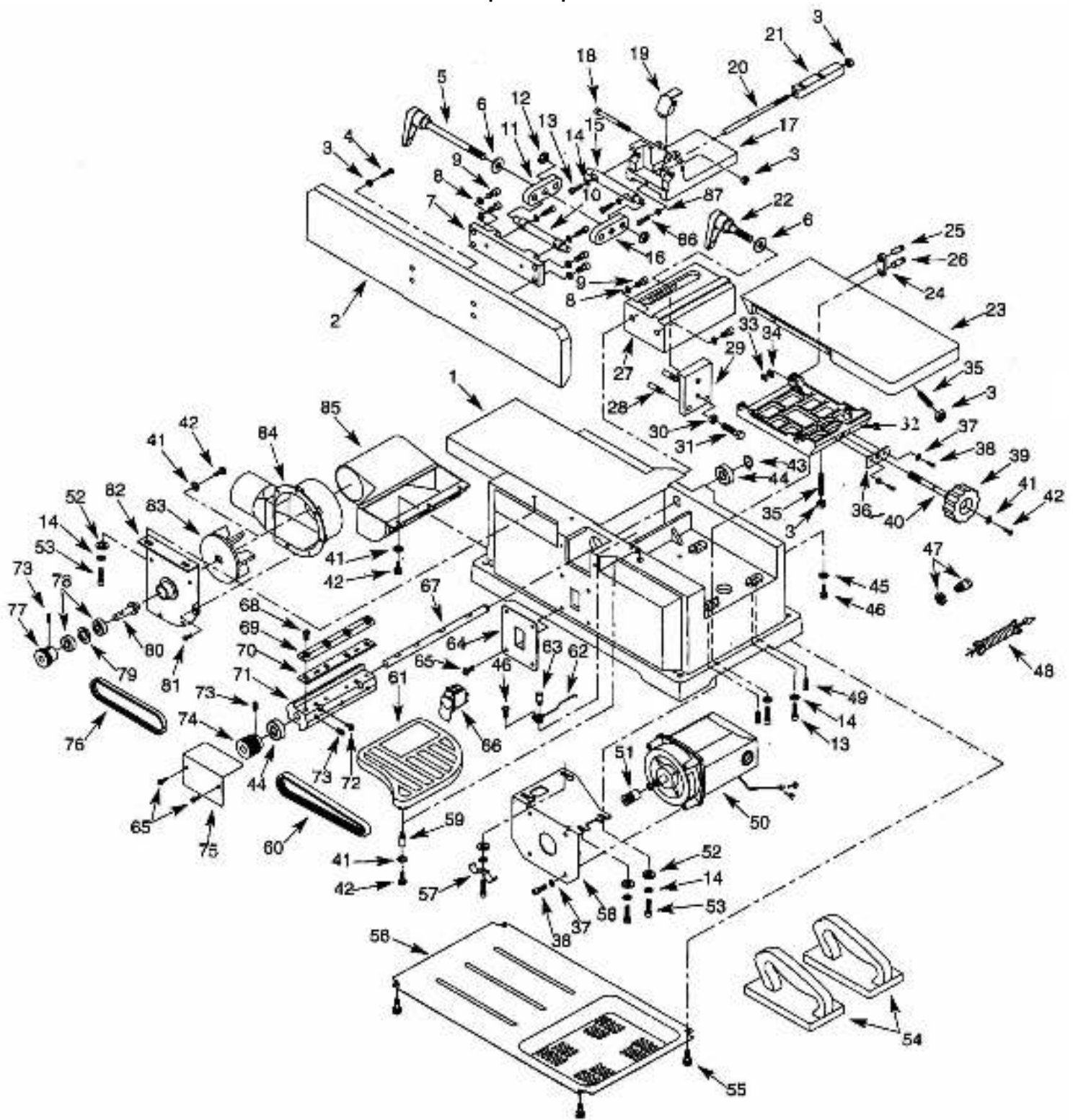


Рис. 1

Детали сборки «Корвет 101» (Рис. 1)

*- позиция по схеме сборки

| №* | Код | Наименование | №* | Код | Наименование |
|-------|--------|-------------------------------|----|--------|----------------------------------|
| 1 | 123424 | Рама с приемным столом | 45 | 123468 | Прокладка зубчатая |
| 2 | 123425 | Планка направляющая | 46 | 123469 | Винт |
| 3 | 123426 | Гайка | 47 | 123470 | Втулка предохранительная |
| 4 | 123427 | Болт | 48 | 123471 | Шнур сетевой |
| 5 | 123428 | Ручка | 49 | 123472 | Винт |
| 6 | 123429 | Шайба | 50 | 123473 | Двигатель |
| 7 | 123430 | Пластина направляющей планки | 51 | 123474 | Шкив двигателя |
| 8 | 123431 | Шайба | 52 | 123475 | Шайба |
| 9 | 123432 | Болт | 53 | 123476 | Болт |
| 10 | 123433 | Вал | 54 | 123477 | Толкатель (комплект) |
| 11 | 123434 | Тяга правая | 55 | 123478 | Винт |
| 12 | 123435 | Гайка | 56 | 123479 | Панель |
| 13 | 123436 | Болт | 57 | 123480 | Зажим шнура |
| 14 | 123437 | Шайба | 58 | 123481 | Плита монтажная двигателя |
| 15 | 123438 | Вал кронштейна | 59 | 123482 | Втулка |
| 16 | 123439 | Тяга левая | 60 | 25625 | Ремень приводной |
| 17 | 123440 | Кронштейн направляющей планки | 61 | 123484 | Планка защитная |
| 18 | 123441 | Болт | 62 | 123485 | Пружина |
| 19 | 123442 | Ограничитель | 63 | 123486 | Штифт |
| 20 | 123443 | Вал | 64 | 123487 | Пластина |
| 21 | 123444 | Блок | 65 | 123488 | Винт |
| 22 | 123445 | Ручка | 66 | 123489 | Выключатель |
| 23 | 123446 | Стол подачи | 67 | 123490 | Вал |
| 24 | 123447 | Тяга | 68 | 123491 | Винт |
| 25 | 123448 | Штифт стола | 69 | 123492 | Планка прижимная |
| 26 | 123449 | Штифт рамы | 70 | 25530 | Нож (комплект из 2) |
| 27 | 123450 | Опора направляющей планки | 71 | 123494 | Рабочий вал |
| 28 | 123451 | Штифт | 72 | 123495 | Винт регулировочный |
| 29 | 123452 | Блок зажимной | 73 | 123496 | Винт |
| 30 | 123453 | Гайка | 74 | 123497 | Шкив приводной |
| 31 | 123454 | Болт | 75 | 123498 | Крышка |
| 32 | 123455 | Рама стола | 76 | 25626 | Ремень вентилятора |
| 33 | 123456 | Прокладка | 77 | 123500 | Шкив вентилятора |
| 34 | 123457 | Шайба | 78 | 123501 | Подшипник |
| 35 | 123458 | Винт | 79 | 123502 | Шайба |
| 36 | 123459 | Плита опорная | 80 | 123503 | Вал вентилятора |
| 37 | 123460 | Шайба | 81 | 123504 | Винт самонарезающий |
| 38 | 123461 | Винт | 82 | 123505 | Плита пылесборника |
| 39 | 123462 | Маховик | 83 | 123506 | Крыльчатка |
| 40 | 123463 | Винт подъемный | 84 | 123507 | Вытяжка опилок |
| 41 | | Шайба | 85 | 123496 | Сборщик опилок |
| 42 | | Винт | 86 | | Болт |
| 39-42 | 123465 | Ручка в сборе | 87 | | Гайка |
| 43 | 123466 | Кольцо стопорное | | 123464 | Ножка резиновая (комплект 4 шт.) |
| 44 | 123467 | Подшипник | | | |

Схема сборки двигателя

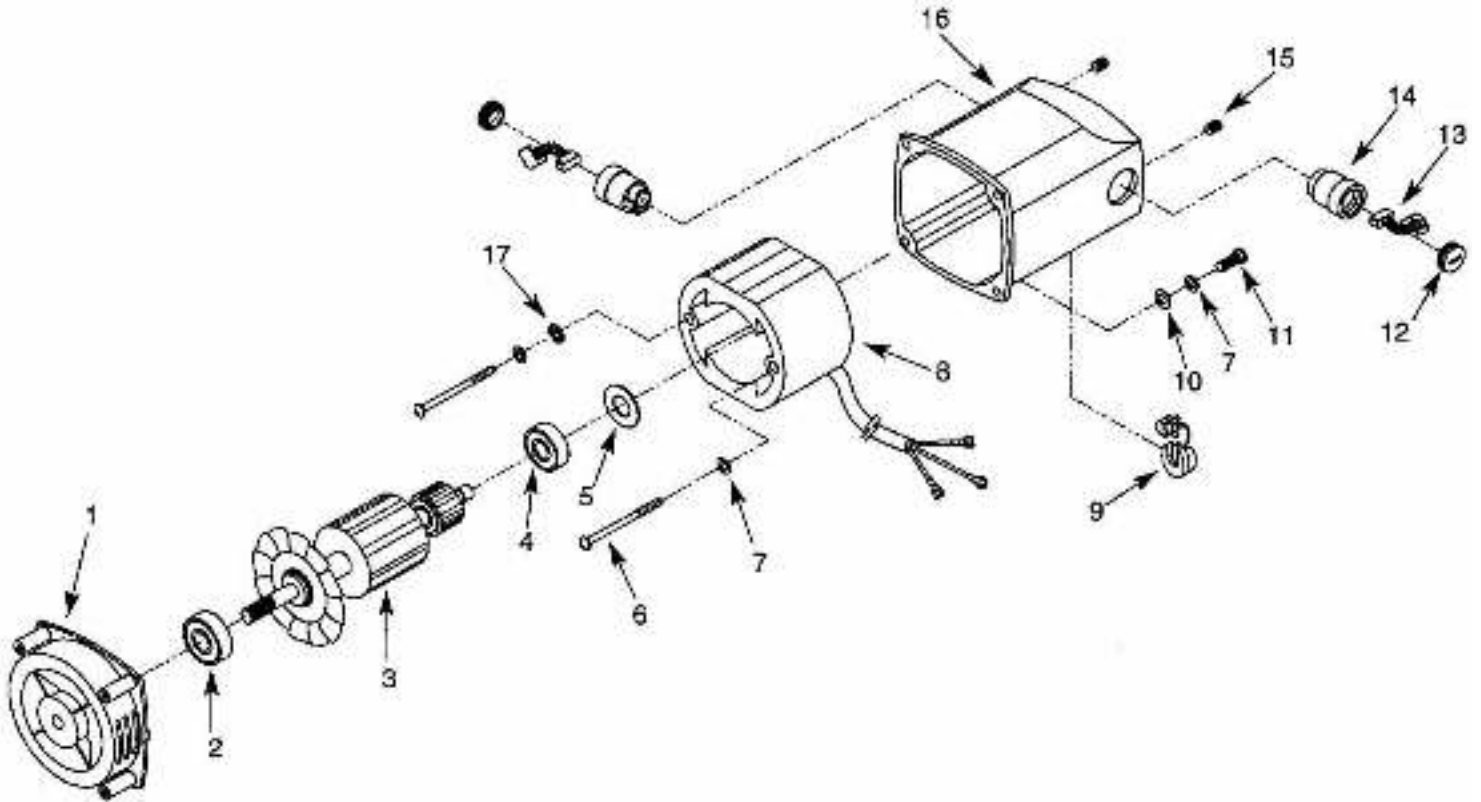


Рис. 2

Детали сборки двигателя (Рис. 2)

*- позиция по схеме сборки

| №* | Код | Наименование | №* | Код | Наименование |
|----|--------|----------------------|----|--------|---------------------------|
| 1 | 123407 | Крышка двигателя | 10 | 123416 | Шайба |
| 2 | 123408 | Подшипник | 11 | 123417 | Болт |
| 3 | 123409 | Ротор с вентилятором | 12 | 123418 | Колпачок щетки |
| 4 | 123410 | Подшипник | 13 | 123419 | Щетка (комплект из 2 шт.) |
| 5 | 123411 | Прокладка рифленая | 14 | 123420 | Щеткодержатель |
| 6 | 123412 | Винт самонарезающий | 15 | 123421 | Винт |
| 7 | 123413 | Шайба | 16 | 123422 | Кожух двигателя |
| 8 | 123414 | Статор | 17 | 123423 | Шайба |
| 9 | 123415 | Втулка | | | |