

Схема сборки электронасоса

"Малыш-М"

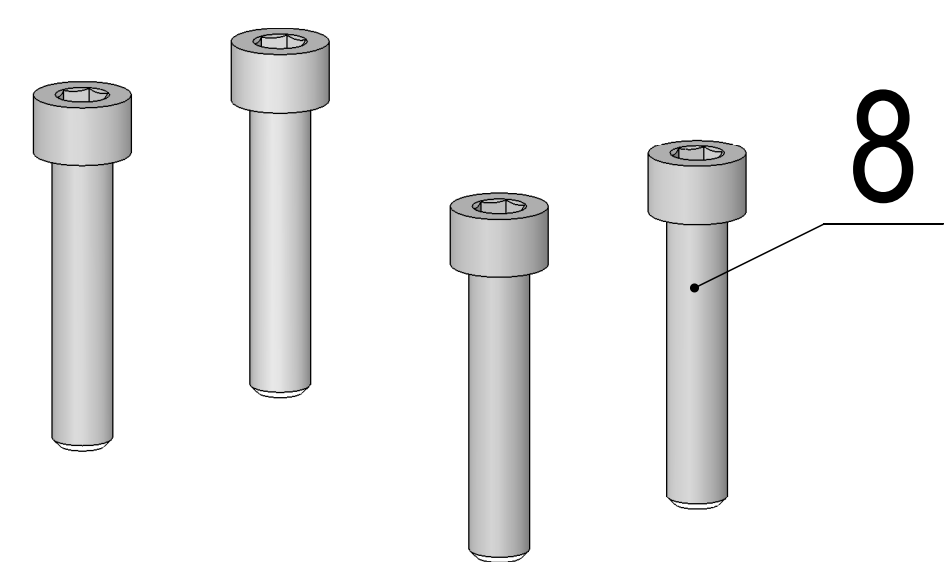


Схема сборки Вибратора

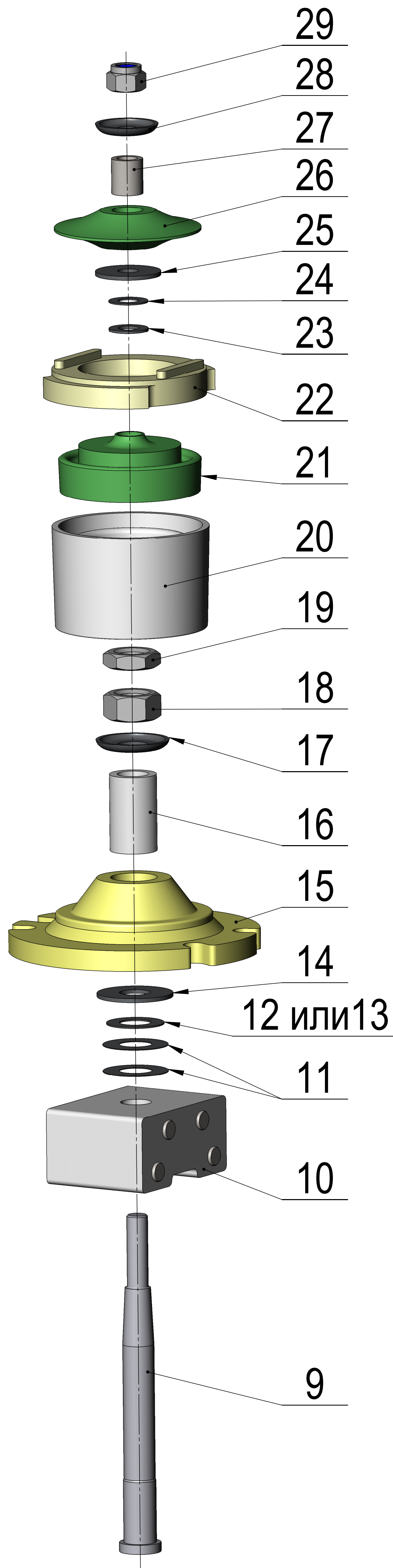
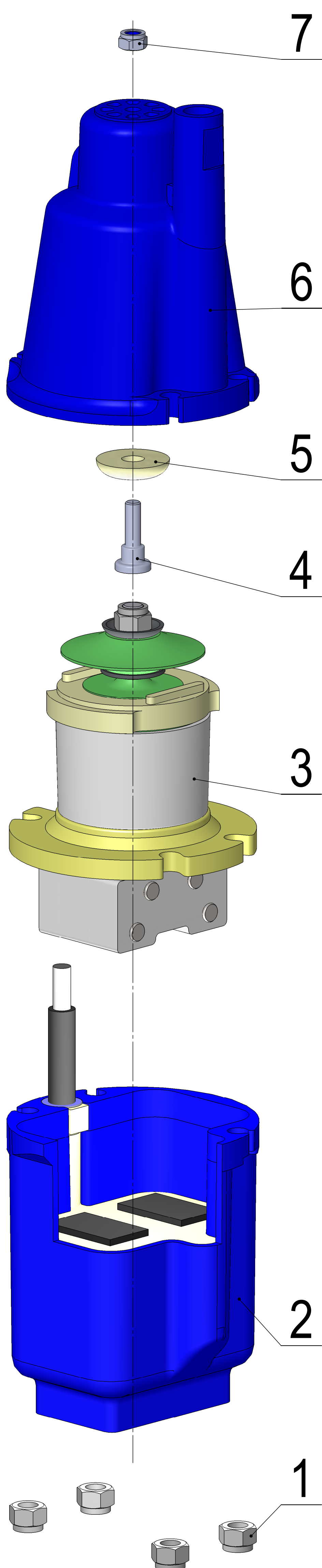


Схема сборки Малыш-М			
Поз.	Обозначение	Название	Кол.
1		Гайка М8 (самоконтр.) ГОСТ Р 50273-92	4
2	70ТНП.010.000	Электропривод	1
3	70ТНП.020.000	Вибратор	1
4	ТИБЛ.758153.001	Винт клапана	1
5	70ТНП.000.002	Клапан	1
6	70ТНП.000.001А (алюминий) 70ТНП.000.009А (пластм.)	Корпус насоса	1
7		Гайка М6 (самоконтр.) ГОСТ Р 50273-92	1
8		Винт М8х40 (с внутр. шестигр.) ГОСТ 11738-84	4

Схема сборки Вибратора			
Поз.	Обозначение	Название	Кол.
9	70ТНП.020.005А	Шток	1
10	70ТНП.020.010	Якорь	1
11	70ТНП.020.012А	Шайба Ø 25 x Ø 12,5 x 0,25	2 (Наиб. кол.)
12	70ТНП.020.011-01	Шайба Ø 22 x Ø 12,2 x 0,5	2 (Наиб. кол.)
13	70ТНП.020.011-05	Шайба Ø 22 x Ø 12,2 x 1,0	3 (Наиб. кол.)
14	70ТНП.020.011-03	Шайба Ø 36 x Ø 12,2 x 2 (Ø 36 x Ø 12,2 x 1)	1
15	70ТНП.020.020	Амортизатор	1
16	70ТНП.020.007А	Втулка Ø 18 x Ø 12 x 30	1
17	70ТНП.020.006-01	Шайба (тарельчатая) Ø 28 x Ø 12,2 x 1,5	1
18		Гайка М12х1,25 ГОСТ 5915-70	1
19		Гайка М12х1,25 ГОСТ 5929-70	1
20	70ТНП.020.013	Муфта	1
21	70ТНП.020.004	Диафрагма	1
22	70ТНП.020.014	Упор	1
23	70ТНП.020.011А-04	Шайба Ø 15 x Ø 8,0 x 1,0	3 (Наиб. кол.)
24	70ТНП.020.011А	Шайба Ø 15 x Ø 8,0 x 0,5	3 (Наиб. кол.)
25	70ТНП.020.011А-02	Шайба Ø 25 x Ø 8,2 x 1,5	1
26	70ТНП.020.001	Поршень	1
27	70ТНП.020.008	Втулка Ø 12 x Ø 8,0 x 13,5	1
28	70ТНП.020.006	Шайба (тарельчатая) Ø 24 x Ø 8,2 x 1,5	1
29		Гайка М8 (самоконтр.) ГОСТ Р 50273-92	1

