

Einhell[®]

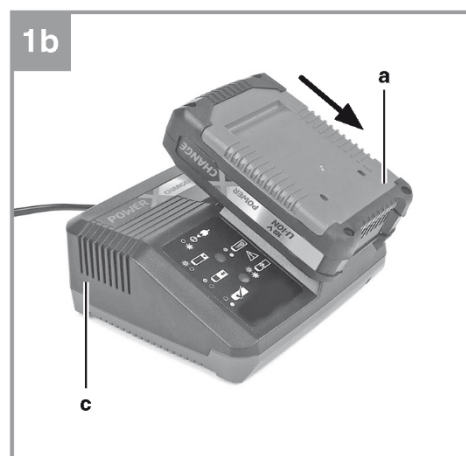
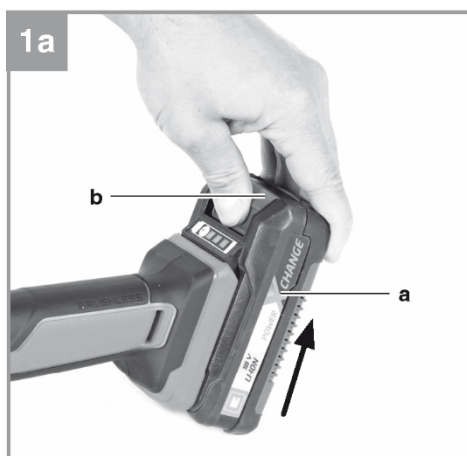
AXXIO 18/125 Q

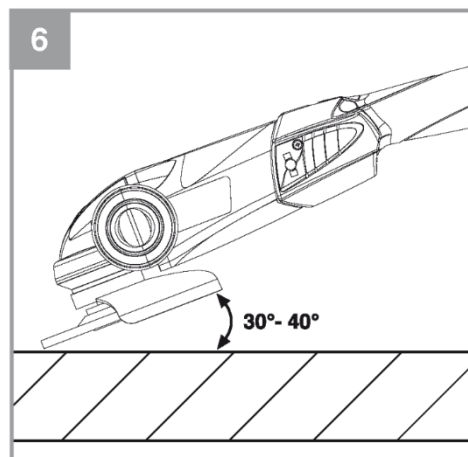
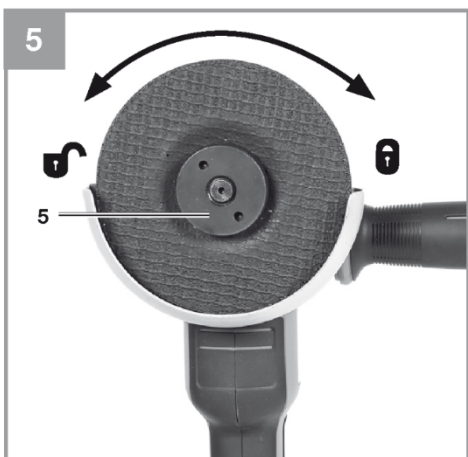
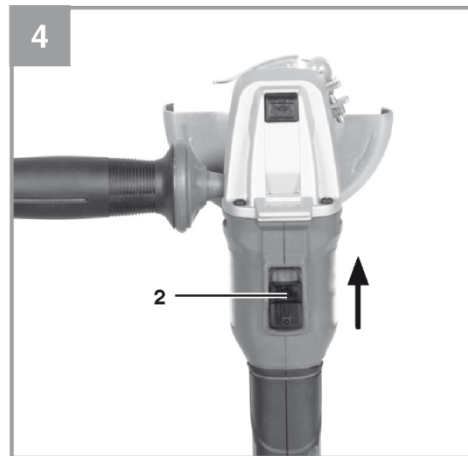
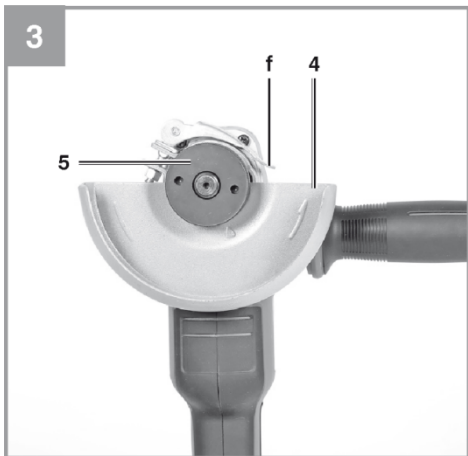
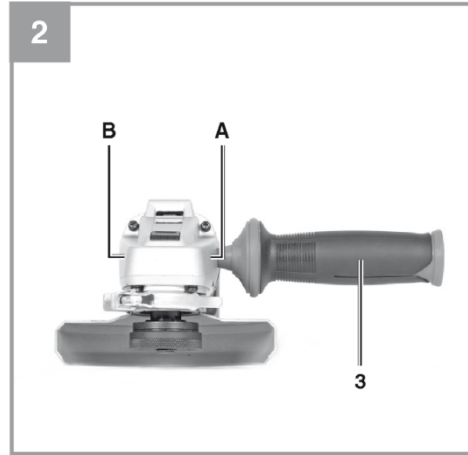
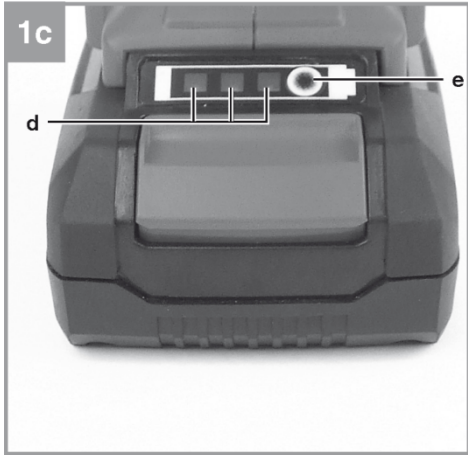
RU Оригинальная инструкция по
эксплуатации
Шлифмашина угловая
аккумуляторная

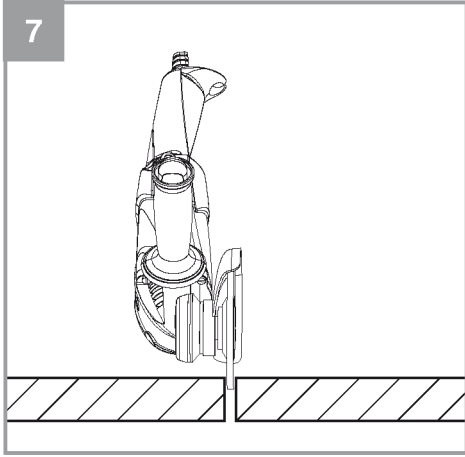


Артикул: 44.311.51

Идентификатор № 11019







Содержание

1. Правила техники безопасности
2. Конфигурация и комплект поставки
3. Использование по назначению
4. Технические характеристики
5. Мероприятия, проводимые до запуска оборудования
6. Эксплуатация
7. Очистка, техническое обслуживание и заказ запасных частей
8. Утилизация и переработка
9. Хранение
10. Индикатор зарядного устройства



Опасно! – Во избежание получения травм ознакомьтесь с инструкцией по эксплуатации



Внимание! Используйте наушники. Шум может привести к повреждению органов слуха.



Осторожно! Пользуйтесь респиратором. При работе с деревом и прочими материалами может скапливаться вредная для здоровья пыль. Не допускается применение инструмента при работе с материалами, содержащими асбест!



Осторожно! Пользуйтесь защитными очками. Искры, возникающие при работе, а также стружка, крошки и пыль, вылетающие из-под инструмента, могут стать причиной повреждения органов зрения.



Данный защитный щиток предназначен для зачистки/шлифования.



Данный защитный щиток предназначен для резки и зачистки/шлифования.



Храните аккумуляторную батарею только в сухом помещении при температуре окружающей среды от +10 до +40°C и только в заряженном состоянии (минимум на 40%). (не включена в комплект поставки)

Опасно!

Во избежание получения травм и повреждения устройства при использовании оборудования необходимо соблюдать определенные меры предосторожности. Внимательно прочтите полную версию инструкции по эксплуатации и информацию по технике безопасности. Храните данное руководство в безопасном месте, чтобы обеспечить постоянный доступ к представленной в нем информации. При передаче оборудования третьему лицу обеспечьте также передачу настоящей инструкции по эксплуатации. Мы не несем ответственности за ущерб или возникновение несчастных случаев при несоблюдении данных инструкций и техники безопасности.

1. Правила техники безопасности

Необходимая информация о технике безопасности представлена в прилагаемом буклете.

Опасно!

Ознакомьтесь с информацией и инструкциями по технике безопасности.

Любые ошибки, допущенные при несоблюдении правил и инструкций по технике безопасности, могут привести к поражению электрическим током, пожару и(или) получению серьезных травм.

Храните все правила и инструкции по технике безопасности в надежном месте для дальнейшего использования.

2. Конфигурация и комплект поставки**2.1 Конфигурация (Рис. 1)**

1. Зажим шпинделя
2. Двухпозиционный переключатель
3. Дополнительная ручка
4. Щиток
5. Быстрозажимная гайка

2.2 Комплектность поставки

Убедитесь, что изделие поставлено в полной комплектации в соответствии с объемом поставки. В случае отсутствия какой-либо детали, обратитесь в наш сервисный центр или пункт продажи, в котором была совершена покупка, не позднее 5 рабочих дней после приобретения изделия, предъявив действительный чек, подтверждающий покупку. Кроме того, ознакомьтесь с гарантийной таблицей в разделе о сервисном обслуживании в конце руководства по эксплуатации.

- Откройте упаковку и осторожно извлеките оборудование.

- Удалите упаковочный материал и все упаковочные и(или) транспортировочные крепления (при наличии).
- Убедитесь в наличии всех компонентов.
- Осмотрите оборудование и комплектующие на предмет повреждений при транспортировке.
- По возможности, сохраните упаковку до окончания гарантийного срока.

Опасно!

Оборудование и упаковочный материал — не игрушки. Не позволяйте детям играть с пластиковыми пакетами, фольгой или мелкими деталями. Существует опасность проглатывания или удушья!

- Машина шлифовальная угловая
- Дополнительная ручка
- Быстрозажимная гайка
- Оригинальная инструкция по эксплуатации
- Инструкция по технике безопасности

3. Использование по назначению

Угловая шлифовальная машина предназначена для шлифования металла и камня с использованием соответствующего шлифовального круга и щитка.

Внимание! Машину допускается использовать для резки металла/камня только при условии, что на нее установлен защитный щиток (поставляется отдельно).

Оборудование должно использоваться строго по своему прямому назначению. Использование в каких-либо иных целях будет рассматриваться как случай неправильного применения. За любые повреждения или травмы, связанные с использованием оборудования не по назначению, несет ответственность пользователь или оператор, а не производитель.

Обращаем ваше внимание на то, что наше оборудование не предназначено для использования в коммерческих и промышленных сферах, а также в сфере торговли. Предоставленная нами гарантия будет отменена, если оборудование используется в коммерческих и промышленных сферах, а также в сфере торговли или в иных равнозначных целях.

4. Технические характеристики

Питание мотора: 18 В, постоянный ток
 Обороты: 8500 мин⁻¹
 Макс. диаметр круга: 125 мм
 Шлифовальные круги: 125 x 22 x 6 мм
 Отрезной круг: 125 x 22 x 3 мм

Резьба монтажного шпинделя: M14
Вес: 1,6 кг

Опасно!

Звук и вибрация

Значения звуковой и вибрационной нагрузок измерены в соответствии со стандартом EN 60745.

Уровень звукового давления L_{pA} : ... 85.1 дБ(A)

Погрешность при расчете A-скорректированного уровня звукового

давления K_{pA} : 3 дБ

Уровень звуковой мощности L_{WA} : .. 96.1 дБ(A)

Погрешность при расчете A-скорректированного уровня звуковой

мощности K_{WA} : 3 дБ

Используйте наушники.

Шум может привести к повреждению органов слуха.

Суммарное значение вибрации (сумма векторов трех направлений) определено в соответствии со стандартом EN 60745.

Ручка

Вибрационное излучение $a_{hAG} = 6.831 \text{ м/с}^2$

Погрешность $K = 1,5 \text{ м/с}^2$

Дополнительная ручка

Вибрационное излучение $a_{hAG} = 4.441 \text{ м/с}^2$

Погрешность $K = 1,5 \text{ м/с}^2$

Указанное значение вибрации получено в соответствии со стандартизированным методом проведения испытаний. Оно может меняться в зависимости от способа использования электрического оборудования и превышать указанное значение при особых обстоятельствах.

Указанное значение вибрации можно использовать для сравнения данного оборудования с другими электроинструментами.

Указанное значение вибрации может использоваться для начальной оценки вредного воздействия.

Сведите уровень шума и вибрации к минимуму.

- Используйте только полностью исправное оборудование.
- Проводите регулярное техническое обслуживание и очистку устройства.
- Скорректируйте свою манеру работы в соответствии с режимами работы устройства.
- Не допускайте перегрузки устройства.
- Своевременно проводите обслуживание устройства.
- Отключайте устройство, когда оно не

используется.

- Надевайте защитные перчатки.

Осторожно! Остаточные риски

Определенные остаточные риски невозможно исключить полностью даже при использовании электроинструмента в соответствии с инструкциями.

Потенциальные риски, связанные с особенностями конструкции и конфигурации устройства:

1. Поражение легких при отсутствии респиратора во время работы.
2. Поражение органов слуха, если не используются подходящие средства защиты органов слуха.
3. Вред здоровью, вызванный постоянной вибрацией, если устройство используется в течение длительного периода времени или неправильно настроено и обслуживается.

5. Мероприятия, проводимые до запуска оборудования

Внимание!

Перед настройкой оборудования всегда вынимайте аккумулятор.

5.1 Установка дополнительной ручки (рис.5).

- Угловую шлифмашину запрещается использовать без дополнительной ручки (3).
- Дополнительную ручку можно установить в двух положениях (А, В).

Сторона инструмента	Подходит для:
Левая (положение А на рисунке)	Пользователей-правшей
Правая (положение В на рисунке)	Пользователей-левшей

5.2 Замена и регулировка защитного щитка (рис. 3)

Замена:

- Снимите быстрозажимную гайку (5) и прижимной фланец, находящийся под ней.
- Откройте зажимной рычаг (f) на щитке (4).
- Поверните щиток (4) на 180° по часовой стрелке так, чтобы щиток был направлен вверх.
- Снимите щиток (4).

Чтобы установить щиток, выполните все действия в обратном порядке.

Регулировка:

- Отрегулируйте положение щитка (4) таким образом, чтобы он защищал ваши руки от частиц обрабатываемого материала,

направляя их в сторону от вас.

- Положение щитка (4) можно отрегулировать для любых рабочих условий. Ослабьте зажим (f) и поверните щиток (4) в нужное положение.
- Убедитесь, что щиток (4) надлежащим образом закрывает корпус редуктора.
- Снова затяните зажим (f).
- Убедитесь, что щиток (4) закреплен.

Внимание!

Обеспечьте надежную фиксацию щитка.

Внимание!

Никогда не используйте шлифмашину без щитка.

6. Эксплуатация

6.1 Зарядка литиевой аккумуляторной батареи (рис. 1a-1b)

1. Извлеките аккумуляторную батарею (a) из рукоятки путем нажатия на кнопку с защелкой (b) движением вниз.
2. Убедитесь, что сетевое напряжение совпадает с обозначенным на заводской табличке зарядного устройства. Вставьте вилку зарядного устройства (c) в сетевую розетку. Индикатор зеленого цвета начнет мигать.
3. Вставьте аккумуляторную батарею в зарядное устройство.

В разделе 10 (Индикаторы зарядного устройства) представлена таблица с объяснением режимов индикации светодиодов на зарядном устройстве.

Если аккумулятор не заряжается, проверьте:

- напряжение в сети
- наличие контакта аккумуляторной батареи и зарядного устройства

Если аккумуляторная батарея все равно не заряжается, отправьте

- зарядное устройство, адаптер
 - и аккумуляторную батарею
- в наш сервисный центр.

По вопросам надежной упаковки и доставки изделий свяжитесь, пожалуйста, с нашим сервисным центром или пунктом продаж, где оборудование было приобретено.

При отправке и утилизации аккумуляторов и аккумуляторных инструментов всегда упаковывайте их в индивидуальные пластиковые пакеты, чтобы избежать возникновения короткого замыкания и пожара.

Чтобы обеспечить продолжительный срок

службы аккумуляторной батареи, необходимо своевременно заряжать ее. Если вы заметили, что производительность устройства снизилась, аккумуляторную батарею следует зарядить. Никогда не допускайте полной разрядки аккумуляторной батареи. Это может привести к ее повреждению.

6.2 Включение (рис. 4)

Чтобы включить оборудование, сдвиньте двухпозиционный переключатель (2) вперед и нажмите на него. Чтобы выключить машину, нажмите на нижнюю часть двухпозиционного выключателя (2), после чего выключатель (2) вернется в исходное положение.

Важно!

Если оборудование не используется в течение 10 минут, оно переходит в режим ожидания.

Чтобы повторно включить оборудование: дважды нажмите на переключатель или один раз на индикатор емкости аккумуляторной батареи.

Режим ожидания позволяет сохранить заряд аккумуляторной батареи.

Важно!

После отключения, вызванного перегрузкой, оборудование запускается автоматически.

Важно!

Подождите, пока машина наберет полную скорость вращения. После этого вы можете приступить к обработке заготовки в нужном положении.

6.3 Индикатор емкости аккумуляторной батареи (рис. 1d/поз. c)

Нажмите на выключатель индикатора емкости аккумуляторной батареи (e). Индикатор емкости аккумуляторной батареи (d) показывает уровень ее зарядки с помощью трех светодиодных индикаторов.

Все три индикатора горят:

Аккумуляторная батарея полностью заряжена.

Горит один или два индикатора:

Аккумуляторная батарея достаточно заряжена.

Мигает один индикатор:

Аккумуляторная батарея разряжена, зарядите батарею.

Все индикаторы мигают:

Аккумуляторная батарея была полностью разряжена и теперь неисправна. Не используйте и не пытайтесь зарядить неисправную аккумуляторную батарею.

6.4 Замена шлифовальных кругов (рис. 5)

- Шлифовальный круг можно заменить с

помощью зажима шпинделя и быстрозажимной гайки.

- Нажмите на зажим шпинделя и защелкните установленный круг.
- Открутите быстрозажимную гайку, поворачивая ее рукой против часовой стрелки (см. рис. 5)
- Замените шлифовальный или отрезной круг и затяните быстрозажимную гайку, поворачивая ее рукой по часовой стрелке.

Внимание!

В целях безопасности быстрозажимную гайку (5) можно использовать только на шлифовальной машине этого артикула.

Важно!

При нажатии на зажим шпинделя убедитесь, что двигатель и шлифовальный шпиндель находятся в положении полной остановки. В течение всей процедуры замены круга необходимо сохранять нажатие на зажим шпинделя!

6.5 Пробный запуск машины с новыми шлифовальными дисками.

После установки нового шлифовального или отрезного круга дайте угловой шлифмашине поработать в холостом режиме не менее 1 минуты. Если круг вибрирует, его следует немедленно заменить.

6.6 Шлифовальные круги

- Никогда не используйте шлифовальные или отрезные круги диаметром более допустимого.
- Перед использованием шлифовального или отрезного круга всегда проверяйте его номинальную скорость вращения.
- Максимальная скорость используемого шлифовального или отрезного круга должна быть выше скорости холостого вращения угловой шлифовальной машины.
- Используйте только шлифовальные и отрезные круги, рассчитанные на минимальную скорость вращения 8 500 об/мин и окружную скорость 52 м/с.
- Проверяйте направление вращения при использовании алмазных отрезных кругов. Стрелка на алмазном отрезном круге должна совпадать с направлением вращения инструмента.

Внимание!

Обязательно соблюдайте требования по надлежащему хранению и транспортировке шлифовальных кругов. Следите за тем, чтобы шлифовальные круги не подвергались ударам, толчкам или контакту с острыми

краями (например, при транспортировке или хранении в ящике для инструментов). Это может привести к повреждению (например, к возникновению трещин) шлифовального круга и поставить под угрозу безопасность оператора.

Внимание!

6.7 Режимы работы

6.7.1 Черновая обработка (Рис. 11)

Внимание: Используйте средства защиты при зачистке/шлифовке

Для наилучшего результата при черновой обработке держите шлифовальный круг под углом от 30° до 40° к поверхности заготовки и равномерно перемещайте его вперед и назад над заготовкой.

6.7.2 Резка (рис. 12)

Внимание: Используйте защитное устройство для абразивного резания

(доступно в качестве комплектующего, см.7.3) При использовании угловой шлифовальной машины для резки избегайте ее наклона к плоскости резки. Следите, чтобы режущий край отрезного круга был чистым.

Для резки твердого камня лучше всего использовать алмазные отрезные круги.

Внимание!

Запрещается обрабатывать машиной асбестоносодержащие материалы.

Внимание!

Никогда не используйте отрезные круги для черновой обработки.

Примечание:

Для увеличения мощности и времени работы аккумуляторного оборудования мы рекомендуем использовать наши батареи на 4,0 Ач Power-X-Change. (Артикул: 45.113.96)

Важно!

Чтобы повысить производительность при резке и продлить время работы аккумуляторной батареи рекомендуется использовать режущий круг толщиной 1 мм.

6.8 Двигатель

При работе машины обеспечьте достаточную вентиляцию двигателя. Следите за тем, чтобы вентиляционные отверстия всегда были чистыми.

7. Очистка, техническое обслуживание и заказ запасных частей

Опасно!

Перед выполнением любых работ по очистке устройства извлекайте из него аккумулятор.

7.1 Очистка

- По возможности не допускайте попадания грязи и пыли в защитные устройства, выпускные отверстия и кожух двигателя. Оборудование необходимо протирать чистой тканью или продувать его сжатым воздухом под низким давлением.
- Мы рекомендуем вам проводить очистку изделия непосредственно после каждого применения.
- Регулярно очищайте оборудование влажной тряпкой и мягким мыльным раствором. Не используйте
- чистящие средства или растворители; они могут повредить пластиковые элементы устройства. Убедитесь в том, что вода не попала в устройство. Попадание воды в электрический инструмент повышает риск поражения электрическим током.

7.2 Техническое обслуживание

Внутри оборудования нет деталей, требующих дополнительного технического обслуживания.

7.3 Заказ запасных частей:

При заказе запасных частей необходимо указывать следующую информацию:

- Тип устройства
- Артикул устройства
- Идентификационный номер устройства
- Номер требуемой запасной части

Актуальные цены и информацию см. на веб-сайте: www.isc-gmbh.info

Защитное устройство для резки
(Артикул: 44.500.53)

8. Утилизация и переработка

Оборудование поставляется в упаковке, предотвращающей его повреждение при транспортировке. Сырье, из которого изготавливают упаковку, может быть использовано повторно или подвергнуто вторичной переработке. Оборудование и комплектующие изготовлены из различных материалов, таких как металл и пластик. Никогда не выбрасывайте неисправное устройство в контейнеры для бытовых отходов. Оборудование необходимо сдать в соответствующий пункт сбора для надлежащей утилизации. Если вы не знаете местоположение такого пункта сбора, уточните его в местной уполномоченной организации.

9. Хранение

Храните устройство и комплектующие в темных, сухих, недоступных для детей местах при температуре выше нуля градусов. Идеальная температура для хранения составляет 5-30°C. Храните электроинструмент в оригинальной упаковке.



Только для стран ЕС

Не выбрасывайте неисправное электрическое оборудование в контейнеры для бытового мусора.

В соответствии с Директивой ЕС 2012/19/ЕС об отходах электрического и электронного оборудования и ее применением в национальном законодательстве, старые электроинструменты необходимо утилизировать отдельно от других отходов экологически безопасным способом, например, в пункте вторичной переработки.

Альтернатива утилизации путем возврата: В качестве альтернативы возврату оборудования изготовителю, владелец электрооборудования должен обеспечить его надлежащую утилизацию. Старое оборудование можно сдать в соответствующий пункт сбора, который занимается утилизацией оборудования в соответствии с национальными нормативами переработки и утилизации. Это требование не распространяется на комплектующие или вспомогательные средства, которые не содержат электрические компоненты и поставляются со старым оборудованием.

Копирование, а также полное или частичное воспроизведение каким-либо способом документации и документов, сопровождающих изделия, разрешено только с прямого согласия компании iSC GmbH.

Сохраняется право на внесение технических изменений

10. Индикатор зарядного устройства

Состояние индикатора		Описание и меры, которые необходимо предпринять
Красный светодиод	Зеленый светодиод	
Не горит	Мигает	Готовность к эксплуатации Зарядное устройство подключено к сети и готово к использованию. В зарядном устройстве нет аккумуляторной батареи
Горит	Не горит	Зарядка Зарядное устройство заряжает аккумулятор в режиме быстрой зарядки. Время зарядки указано на самом зарядном устройстве. Важно! Фактическое время зарядки может немного отличаться от указанного времени, в зависимости от фактического заряда аккумуляторной батареи.
Не горит	Горит	Батарея заряжена и готова к использованию. Затем устройство переключается в режим щадящей зарядки до полной зарядки батареи. Чтобы полностью зарядить аккумуляторную батарею, оставьте ее в зарядном устройстве еще примерно на 15 минут. Необходимые меры: Извлеките аккумуляторную батарею из оборудования. Отключите зарядное устройство от сети.
Мигает	Не горит	Адаптированная зарядка Зарядное устройство работает в режиме щадящей зарядки. Из соображений безопасности аккумулятор заряжается медленнее, и зарядка занимает больше времени. Это может происходить в следующих случаях: - Перезаряжаемая аккумуляторная батарея не использовалась длительное время. - Температура батареи не соответствует подходящему диапазону. Необходимые меры: Дождитесь завершения процесса зарядки; зарядку батареи можно продолжить.
Мигает	Мигает	Ошибка Зарядка невозможна. Батарея неисправна. Необходимые меры: Никогда не заряжайте неисправные батареи. Извлеките аккумуляторную батарею из оборудования.
Горит	Горит	Нарушение температурного режима Аккумуляторная батарея перегрета (например, из-за прямого попадания солнечных лучей) или слишком холодная (ниже 0°C). Необходимые меры: Извлеките аккумуляторную батарею и оставьте ее при комнатной температуре (примерно 20°C) на сутки.

Данная партия изделий содержит литий-ионные батареи.

В соответствии со специальным положением 188, данная партия изделий не попадает под Европейское соглашение о перевозке опасных грузов. Обращайтесь с осторожностью.

Существует риск воспламенения при повреждении упаковки партии изделий. При повреждении упаковки изделия: проверьте и переупакуйте при необходимости.

За дополнительной информацией обращайтесь по номеру тел.: 0049 9951 95920-66. За звонки на стационарные номера в Германии из-за границы взимается плата.

Информация по сервисному обслуживанию

У нас надежные сервисные партнеры во всех странах, перечисленных в гарантийном талоне; их контактные данные вы также можете найти в гарантийном талоне. Они помогут вам по всем вопросам сервисного обслуживания: ремонт, заказ запасных частей и замена изнашиваемых деталей, а также покупка расходных материалов.

Обращаем ваше внимание, что некоторые части данного устройства подвержены нормальному или естественному износу и поэтому также используются в качестве расходных материалов.

Категория	Пример
Изнашиваемые детали*	Угльные щетки, аккумулятор
Расходные материалы*	Отрезные круги, шлифовальные круги
Отсутствующие детали	

* Могут не входить в объем поставки!

В случае обнаружения дефектов или неисправностей сообщите о проблеме по адресу www.isc-gmbh.info. Вам необходимо подробно и точно описать проблему и ответить на следующие вопросы:

- Работало ли устройство какое-то время, или оно было неисправно с самого начала?
- Заметили ли вы какие-либо неисправности (признаки или дефекты) до поломки?
- В чем, на ваш взгляд, состоит неисправность устройства (основной признак)? Опишите эту неисправность.

Гарантийный сертификат

Уважаемый клиент!

Вся наша продукция проходит строгий контроль качества для того, чтобы она поступила к вам в надлежащем состоянии. Если же у вашего оборудования возникает неисправность, обратитесь, пожалуйста, в ваше сервисное отделение по адресу, указанному в вашем гарантийном талоне. Вы также можете связаться с нами по телефону, позвонив на указанный сервисный номер.

Обратите внимание на условия обращения по гарантии:

1. Настоящие условия гарантии применимы только к потребителям, т.е. физическим лицам, не намеренным использовать данное изделие в коммерческих целях или какой-либо деятельности в качестве индивидуального предпринимателя. Настоящие условия гарантии регулируют дополнительные гарантийные услуги, которыми упомянутый ниже производитель обеспечивает покупателей своих новых продуктов в дополнение к их законным гарантийным правам. Данные гарантийные положения не влияют на ваши права, установленные законом в отношении претензий по гарантии. Наша гарантия предоставляется бесплатно.
2. Данные гарантийные услуги распространяются на неисправности, связанные с дефектами материала или с качеством изготовления продукции, и ограничиваются устранением данных неисправностей или полной заменой оборудования (на наше усмотрение). Обращаем ваше внимание на то, что наше оборудование не предназначено для использования в коммерческих и промышленных сферах, а также в сфере торговли. В гарантийном обслуживании будет отказано, если устройство использовалось коммерческим, торговым или промышленным предприятием или подвергалось аналогичным нагрузкам в течение гарантийного периода.
3. Гарантия не распространяется на следующие случаи:
 - Повреждения, возникшие из-за несоблюдения инструкций по монтажу либо вследствие непрофессиональной установки, несоблюдения инструкций по эксплуатации (например, подключение к сети питания с ненадлежащим напряжением или силой тока), несоблюдения правил и инструкций по технике безопасности и обслуживанию, воздействия неблагоприятных условий окружающей среды, а также ненадлежащего обслуживания.
 - Повреждение устройства, вызванное ненадлежащей эксплуатацией (например, перегрузкой устройства или использованием не рекомендованных или не одобренных производителем инструментов или комплектующих), попаданием в устройство инородных тел (таких как песок, камни или пыль, повреждение при транспортировке), применением силы или воздействием внешних факторов (например, повреждения, вызванные падением устройства).
 - Повреждение устройства или его частей, вызванное естественным износом или обычной эксплуатацией.
4. Гарантия действует в течение 24 месяцев, начиная с даты покупки устройства. Гарантийные претензии необходимо подать до завершения гарантийного периода в течение двух недель с момента обнаружения неисправности. Гарантийные претензии по истечении срока действия гарантии не принимаются. Исходный гарантийный срок остается действительным для устройства, даже после ремонта или замены деталей. В таких случаях, проведенные работы или установленные детали не повлияют на продление гарантийного срока, и на проведенные работы или установленные детали не будет предоставлена новая гарантия. Данное условие так же применимо при обслуживании на месте установки.
5. Чтобы предъявить претензию по гарантии, зарегистрируйте неисправное устройство на сайте: www.isc-gmbh.info. Сохраняйте чек на покупку или иной документ, подтверждающий покупку нового устройства. Гарантия не распространяется на устройства, которые предъявляются без подтверждения покупки или без заводской таблички, поскольку в этом случае необходимая идентификация невозможна. Если неисправность покрывается гарантией, тогда изделие либо отремонтируют незамедлительно и отправят вам обратно, либо заменят на новое.

Кроме того, мы рады предложить платные услуги по ремонту любых дефектов, на которые не распространяется эта гарантия, или для устройств, на которые гарантия больше не распространяется. Чтобы воспользоваться этой услугой, пожалуйста, отправьте устройство в нашу сервисную службу.

Также обратите внимание на то, что гарантия не распространяется на изношенные детали, расходные материалы и недостающие детали, которые указаны в данной информации по сервисному обслуживанию к настоящей инструкции по эксплуатации.