

**ПЛИТКОРЕЗ**

**ИНСТРУКЦИЯ**

**ТТС0600**

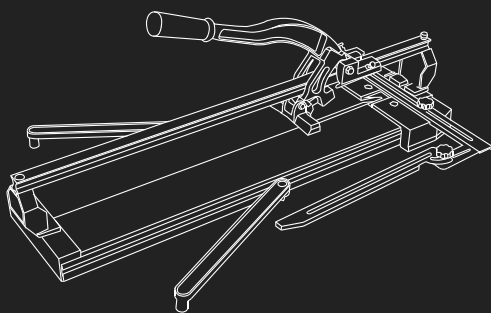
**ТТС0800**

**ТТС1000**

**ТТС1200**

**TO BE YOUR EXCLUSIVE HELPER**

**ТВОЙ ПЕРВОКЛАССНЫЙ ПОМОЩНИК**



**Т Е Н**



## Уважаемый покупатель!

Вы стали обладателем продукции торговой марки ТЕН, которая отличается эргономичным дизайном и высоким качеством исполнения. Мы надеемся, что наша продукция станет Вашим надежным помощником на долгие годы!

Рекомендуем Вам внимательно ознакомиться с данным руководством и тщательно соблюдать предписания по мерам безопасности, эксплуатации и обслуживанию Вашего плиткореза. Храните данное руководство в течение всего срока службы Вашего изделия.

Мы постоянно работаем над усовершенствованием технологий и улучшением рабочих качеств нашей продукции. Приобретенный Вами инструмент может иметь некоторые отличия от настоящего руководства, связанные с изменением конструкции, не влияющие на надежность и безопасность эксплуатации.

### Внимание! При покупке изделия:

- требуйте проверки его исправности путем пробного включения, а также комплектности согласно комплекту поставки.
- убедитесь, что гарантийный талон оформлен должным образом и содержит серийный номер изделия, дату продажи, штамп магазина и подпись продавца.
- авторизованный сервисный центр имеет право отказать в гарантийном обслуживании при отсутствии или не верно заполненном гарантийном талоне.
- не допускайте перегрузок инструмента. Повреждения инструмента, вызванные перегрузкой или длительным использованием без перерывов, не обеспечиваются гарантийным обслуживанием.

## СОДЕРЖАНИЕ

Назначение .....	3
Правила техники безопасности .....	3
Технические характеристики .....	3
Комплектация .....	4
Описание конструкции .....	4
Подготовка к работе .....	5
Эксплуатация .....	5
Техническое обслуживание .....	6
Транспортировка и хранение .....	6
Срок службы .....	6
Гарантия .....	7

## 1. НАЗНАЧЕНИЕ

Ручной плиткорез ТЕН предназначен для легкого и быстрого разрезания кафеля, керамогранита и т.д. Плиткорез позволяет разрезать материалы с приложением минимального усилия, обеспечивая высокую точность реза. Модель оснащена лазерным указателем реза, линейкой и расширителями рабочего пространства.

## 2. ПРАВИЛА ТЕХНИКИ БЕЗОПАСНОСТИ

### Рабочее место:

- Рабочее место должно быть чистым и хорошо освещенным. Загрязненное рабочее место и недостаточная освещенность может стать причиной травмы.
- Не допускайте к месту работы детей, посторонних лиц и животных.
- Не отвлекайтесь во время работы с инструментом.

### Личная безопасность:

**Внимание!** Не допускайте, чтобы удобство или опыт эксплуатации данного устройства (полученный от многократного использования) доминировали над строгим соблюдением правил техники безопасности при обращении с этим устройством.

- Не работайте с инструментом в состоянии усталости, алкогольного опьянения или после приема лекарственных препаратов, снижающих концентрацию внимания.
- Используйте средства индивидуальной защиты (очки, перчатки).

## 3. ТЕХНИЧЕСКИЕ ХАРАКТЕРИСТИКИ



ТТС600

ТТС800

ТТС1000

ТТС1200

РИС. 1

Артикул модели:	ТТС600	ТТС800	ТТС1000	ТТС1200
Принцип работы	механический	механический	механический	механический
Длина реза	20-600 мм	20-800 мм	20-1000 мм	20-1200 мм
Глубина резания	7-16 мм	7-16 мм	7-16 мм	7-16 мм
Направление реза	от себя	от себя	от себя	от себя
Режущий элемент	ролик	ролик	ролик	ролик
Наружный диаметр ролика	22 мм	22 мм	22 мм	22 мм
Внутренний диаметр ролика	5 мм	5 мм	5 мм	5 мм
Толщина ролика	6 мм	6 мм	6 мм	6 мм
Наличие лазерного указателя	есть	есть	есть	есть

#### 4. КОМПЛЕКТАЦИЯ

Плиткорез – 1 шт.

Руководство по эксплуатации - 1 шт.

#### 5. ОПИСАНИЕ КОНСТРУКЦИИ



РИС. 2

## 6. ПОДГОТОВКА К РАБОТЕ



### Внимание!

Перед началом работы проверьте целостность изделия, правильность сборки и надежность крепления всех узлов.

1. Проверьте плавность передвижения каретки по направляющим, а также нормальное функционирование рукоятки.
2. Осмотрите режущий ролик - он должен быть ровным, без повреждений и свободно вращаться.
3. Установите плиткорез на сухую устойчивую поверхность.

### Настройка плиткореза

Настройка лазера производится 4 винтами, расположенными в корпусе лазера, с помощью шестигранника (входит в комплект).

Внимание! Сначала расслабьте все винты, выставьте лазер, после этого зафиксируйте его винтами в правильном положении. Не перетягивайте винты, так как это может привести к повреждению на корпусе лазера.

Регулировка прямолинейности реза производится путем смещения боковых стоек, на которых закреплена направляющая. Ослабьте два болта, выставьте направляющую перпендикулярно упору с помощью угольника и зафиксируйте в этом положении.

Регулировка каретки производится двумя болтами, расположенными на самой каретке, путем ослабления или закручивания отрегулируйте плавность хода, чтобы не было люфтов.

Не перетягивайте каретку, это может привести к повышенному износу направляющей и подшипников.

Данную настройку плиткореза рекомендуется проводить после приобретения, также после транспортировки и длительного хранения.

## 7. ЭКСПЛУАТАЦИЯ

1. Сделайте разметку на поверхности плитки строительным карандашом согласно требуемым размерам.

2. Зафиксируйте плитку на станине плиткореза так, чтобы размеченная линия реза совпала с траекторией перемещения каретки, на которой закреплен режущий ролик. Для этого на платформе имеется центровая метка, по которой удобно регулировать положение плитки, и угольник-линейка, дающий дополнительную фиксацию.

3. Важно, чтобы расстояние от края плитки до разреза было не менее 10 мм, иначе край будет не аккуратным.

4. Установите резец в начале линии разметки, слегка придавив его.

5. Внимание! Никогда не располагайте руки на пути движения режущего ролика и не вставляйте пальцы между движущимися частями плиткореза.

6. Проведите плавно каретку вдоль разметки в направлении от себя с небольшим нажимом. Допускается проводить роликом по поверхности

плитки только один раз, в противном случае рез может получиться неровным. Если давление слишком большое, то оно может уменьшить ресурс работы ролика. Если давление маленькое, то линия реза будет неравномерная и плитка может сломаться неправильно.

7. Поднимите ручку и установите лапку на конец линии разреза. Надавите на рукоятку, прилагая постепенно увеличивающееся усилие, пока плитка не сломается по линии реза на две части.

8. При выполнении реза по диагонали убедитесь, что лапка-плитколом полностью опирается на плитку.

## **8. ТЕХНИЧЕСКОЕ ОБСЛУЖИВАНИЕ**

Каждый раз по окончании работы рекомендуется очищать плиткорез от грязи и пыли мягкой тканью или салфеткой. Устойчивые загрязнения рекомендуется устранять при помощи мягкой ткани, смоченной в мыльной воде. Недопустимо использовать для устранения загрязнений растворители: бензин, спирт и т.п.

Не следует использовать чистящие средства, которые могут привести к образованию ржавчины на металлических частях изделия или повредить пластиковую поверхность. Особое внимание следует уделить направляющим. При необходимости направляющие следует обработать специальной смазкой. В результате работы режущий ролик подвергается износу. Рекомендуется своевременно заменять его.

В случае поломки обратитесь в ближайший сервисный центр.

Адреса сервисных центров ТЕН указаны на сайте [teh-russia.ru](http://teh-russia.ru).

## **9. ТРАНСПОРТИРОВКА И ХРАНЕНИЕ**

### **Транспортировка**

Транспортировать продукцию можно любым видом закрытого транспорта в упаковке производителя или без нее, с сохранением изделия от механических повреждений, атмосферных осадков, воздействия химически-активных веществ и обязательным соблюдением мер предосторожности при перевозке хрупких грузов.

### **Хранение**

Плиткорез следует хранить в закрытой упаковке и защищенном от попадания пыли, дождя и снега помещении. Не допускается наличие в воздухе паров кислот, щелочей и других агрессивных жидкостей.

## **10. СРОК СЛУЖБЫ**

Срок службы: 3 года.

Производитель обращает внимание покупателей, что при эксплуатации плиткореза с соблюдением правил пользования, приведенных в данном руководстве по эксплуатации, срок службы оборудования может значительно превысить указанный в настоящем руководстве.

## 11. ГАРАНТИЯ

При покупке изделия требуйте его проверки на предмет комплектности и исправности, а также правильного заполнения гарантийного талона.

Гарантийный срок на товар и условия гарантии указаны в гарантийном талоне.

Актуальная информация об авторизированных сервисных центрах доступна на сайте: [teh-russia.ru/services](http://teh-russia.ru/services)



Сделано в Китае

ИЗГОТОВИТЕЛЬ:

YONGKANG ZONGBANG IMPORT  
& EXPORT CO., LTD  
21f, Jinmao mansion, Headquarters  
center, Yongkang, Zhejiang, China

ИМПОРТЕР:

ООО «Трейд Групп»  
Юр. адрес: 350062, г. Краснодар,  
ул. Совхозная, дом №18, кв. 264

Тел: +7 (918)-041-57-56  
e-mail: [company@mytradegroup.ru](mailto:company@mytradegroup.ru)

**TEH**



[teh-russia.ru](http://teh-russia.ru)