



КОРВЕТ 88М

ООО "ЭНКОР – Инструмент - Воронеж"

СТАНОК ЛОБЗИКОВЫЙ

РУКОВОДСТВО ПО ЭКСПЛУАТАЦИИ



Артикул 90881

РОССИЯ ВОРОНЕЖ

www.enkor.ru

EAC

Уважаемый покупатель!

Вы приобрели электрический лобзиковый станок, изготовленный в КНР под контролем российских специалистов по заказу ООО «ЭНКОР-Инструмент-Воронеж». Перед вводом в эксплуатацию электрического лобзика внимательно и до конца прочтите настоящее руководство по эксплуатации и сохраните его на весь срок использования лобзика.

СОДЕРЖАНИЕ

1. Общие указания
2. Технические данные
3. Комплектность
4. Указания по технике безопасности
- 4.1. Общие указания по обеспечению безопасности при работе на лобзике
- 4.2. Дополнительные указания по обеспечению безопасности
5. Подключение лобзика к источнику питания
- 5.1. Электрические соединения. Требования к шнуру питания
- 5.2 Требования при обращении с двигателем
6. Устройство лобзика
7. Распаковка
8. Сборка
9. Снятие и установка пильного полотна
10. Регулировка угла наклона рабочего стола
11. Основные операции
- 11.1. Прямое, поперечное, наклонное и продольное пиление
- 11.2. Внутреннее выпиливание
- 11.3. Криволинейное пиление
12. ПЫЛЕСОСЫ ДЛЯ СБОРА СТРУЖКИ И ДРЕВЕСНОЙ ПЫЛИ
13. Техническое обслуживание
- 13.1. Общее обслуживание
- 13.2. Хранение и транспортировка
- 13.3. Утилизация
- 13.4. Критерии предельного состояния
14. Свидетельство о приёмке и продаже
15. Гарантийные обязательства, гарантийный талон
16. Возможные неисправности и методы их устранения

Настоящее руководство по эксплуатации предназначено для изучения и правильной эксплуатации электрического лобзикового станка модели "КОРВЕТ 88М".

1. ОБЩИЕ УКАЗАНИЯ

- 1.1. Электрический лобзиковый станок модели "Корвет 88М" (далее лобзик) предназначен для прямого, поперечно-го, наклонного и продольного пиления заготовок из древесины и подобных материалов. Лобзик имеет плавную регулировку вращения вала двигателя. Лобзик не рассчитан на работу при непрерывном производстве.
- 1.2. Лобзик работает от однофазной сети переменного тока напряжением 220В ±10% и частотой 50 Гц.
- 1.3. Лобзик предназначен для эксплуатации в следующих условиях:
 - температура окружающей среды от 1 до 35°С;
 - относительная влажность воздуха до 80 % при температуре 25°С.
- 1.4. Если лобзик внесен в зимнее время в отапливаемое помещение с улицы или из холодного помещения, не распаковывайте и не включайте его в течение 8 часов. Лобзик должен прогреться до температуры окружающего воздуха. В противном случае он может выйти из строя при включении из-за сконденсировавшейся влаги на деталях электродвигателя.
- 1.5. Приобретая лобзик, проверьте его работоспособность, комплектность, наличие гарантийных талонов в руководстве по эксплуатации, дающих право на бесплатное устранение заводских дефектов в период гарантийного срока, при наличии на талонах даты продажи, штампа магазина и разборчивой подписи или штампа продавца.
- 1.6. После продажи лобзика претензии по некомплектности не принимаются.

		Дата «.....» 20...г. _____ Владелец "Корвет 88М" _____ Утверждаю: _____ наименование ремонтного предприятия или его штамп Дата «.....» 20...г. _____ Место для заметок	Линия отреза
		Дата «.....» 20...г. _____ Владелец "Корвет 88М" _____ Утверждаю: _____ наименование ремонтного предприятия или его штамп Дата «.....» 20...г. _____ Место для заметок	Линия отреза
		Дата «.....» 20...г. _____ Владелец "Корвет 88М" _____ Утверждаю: _____ наименование ремонтного предприятия или его штамп Дата «.....» 20...г. _____ Место для заметок	Линия отреза
		Дата «.....» 20...г. _____ Владелец "Корвет 88М" _____ Утверждаю: _____ наименование ремонтного предприятия или его штамп Дата «.....» 20...г. _____ Место для заметок	Линия отреза

2. ТЕХНИЧЕСКИЕ ДАННЫЕ

2.1. Основные параметры лобзика приведены в таблице 1.

Таблица 1

Наименование параметра	Значение параметра
Номинальное напряжение питания, В	220 ± 22
Частота сети, Гц	50
Род тока	переменный, однофазный
Номинальная потребляемая мощность, Вт	70 / S1; 120 / S6 30%
Тип электродвигателя	коллекторный
Передача	прямая
Частота вращения вала двигателя на холостом ходу, об/мин.	400-1600
Максимальная толщина заготовки, мм	50
Расстояние между пильным полотном и корпусом лобзика, мм	406
Размер рабочего стола, мм	415 x 250
Угол наклона рабочего стола, град.	0 - 45
Длина пильного полотна, мм	133
Ширина пильного полотна, мм	2,8
Толщина пильного полотна, мм	0,3
Уровень шума, дБА	LpA ≤71; KpA=3; LwA≤84; KwA=3.
Габаритные размеры, мм	550 x 350 x 300
Масса, кг	8,2

2.2. По электробезопасности лобзик модели "КОРВЕТ 88М" соответствует I классу защиты от поражения электрическим током.

В связи постоянным совершенствованием технических характеристик моделей оставляем за собой право вносить изменения в конструкцию и комплектность. При необходимости информация об этом будет прилагаться отдельным листом к «Руководству»

3. КОМПЛЕКТНОСТЬ

3.1. В комплект поставки входит: (Рис.1)

- | | |
|---|-------|
| А. Лобзик | 1 шт. |
| Б. Защитный экран (пильного полотна) | 1 шт. |
| В. Держатель (пилки от ручного лобзика) | 2 шт. |
| Г. Полотно пильное (пилка) | 1 шт. |
| Д. Ключ шестигранный | 2 шт. |
| Руководство по эксплуатации | 1 шт. |
| Упаковка | 1 шт. |

Код для заказа 90881

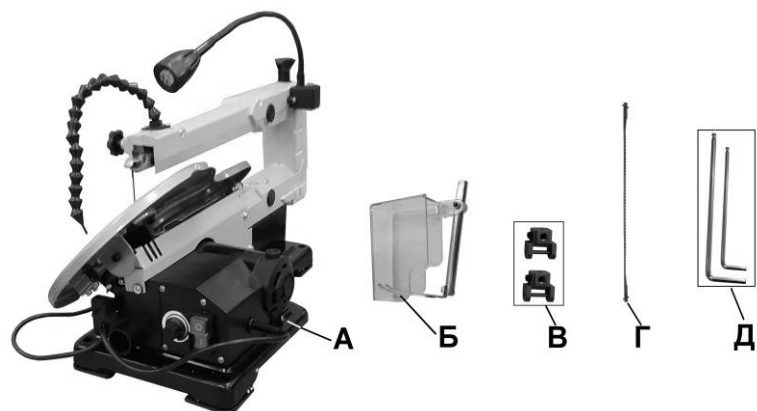


Рис. 1

4. УКАЗАНИЯ ПО ТЕХНИКЕ БЕЗОПАСНОСТИ

4.1. Общие указания по обеспечению безопасности при работе на лобзике

ПРЕДУПРЕЖДЕНИЕ: ДЛЯ ПРЕДОТВРАЩЕНИЯ ОШИБОК, КОТОРЫЕ МОГУТ СТАТЬ ПРИЧИНОЙ СЕРЬЕЗНЫХ ТРАВМ, НЕ ВКЛЮЧАЙТЕ ЛОБЗИК В РОЗЕТКУ ДО ТЕХ ПОР, ПОКА НЕ ИЗУЧИТЕ ИЗЛОЖЕННЫЕ НИЖЕ ПРАВИЛА.

4.1.1. Внимательно и до конца прочтите инструкцию по эксплуатации и все прилагаемые к лобзику указания по технике безопасности. Ознакомьтесь с областью применения лобзика, предельными условиями его использования, а также со всеми опасностями, связанными с работой на лобзике.

4.1.2. Правильно устанавливайте и всегда содержите в рабочем состоянии все защитные устройства.

4.1.3. Выработайте привычку: прежде чем включать лобзик, убедитесь в том, что все используемые при настройке инструменты, удалены с рабочего стола.

4.1.4. Содержите рабочее место в чистоте, не допускайте загромождения посторонними предметами. Не допускайте использование лобзика в помещениях со скользким полом, например, засыпанном опилками или натертым воском.

4.1.5. Не работайте в опасных условиях. **Запрещается** работа лобзика в помещениях с относительной влажностью воздуха более 80%.

Позаботьтесь о хорошем освещении рабочего места и свободе передвижения вокруг лобзика.

4.1.6. Дети и посторонние лица должны находиться на безопасном расстоянии от рабочего места. Запирайте рабочее помещение на замок. Электрический лобзик не предназначен для использования людьми (включая детей), у которых есть физические, нервные или психические отклонения или недостаток опыта и знаний, за исключением случаев, когда за такими лицами осуществляется надзор или проводится их инструктирование относительно его использования лицом, отвечающим за их безопасность. Необходимо осуществлять надзор за детьми с целью недопущения их игр с электрическим лобзиком.

4.1.7. Не перегружайте лобзик. Ваша работа будет выполнена лучше и закончится быстрее, если вы будете выполнять её так, чтобы лобзик не перегружался. Нормальной нагрузкой вашего лобзика считается режим работы до достижения номинальной потребляемой мощности в силовой цепи электродвигателя (см. п. 2).

КОРЕШОК № 1 На гарантийный ремонт Станок лобзиковой модели "Корвет 88М" Гарантийный талон изъят «.....» 20.....года Ремонт произвел	КОРЕШОК № 2 На гарантийный ремонт Станок лобзиковой модели "Корвет 88М" Гарантийный талон изъят «.....» 20.....года Ремонт произвел	КОРЕШОК № 3 На гарантийный ремонт Станок лобзиковой модели "Корвет 88М" Гарантийный талон изъят «.....» 20.....года Ремонт произвел	КОРЕШОК № 4 На гарантийный ремонт Станок лобзиковой модели "Корвет 88М" Гарантийный талон изъят «.....» 20.....года Ремонт произвел
Гарантийный талон ООО «ЭНКОР – Инструмент – Воронеж», Россия, 394026, г.Воронеж, ул. Текстильщиков, дом 2д, каб.17.	Гарантийный талон ООО «ЭНКОР – Инструмент – Воронеж», Россия, 394026, г.Воронеж, ул. Текстильщиков, дом 2д, каб.17.	Гарантийный талон ООО «ЭНКОР – Инструмент – Воронеж», Россия, 394026, г.Воронеж, ул. Текстильщиков, дом 2д, каб.17.	Гарантийный талон ООО «ЭНКОР – Инструмент – Воронеж», Россия, 394026, г.Воронеж, ул. Текстильщиков, дом 2д, каб.17.
ТАЛОН № 1 На гарантийный ремонт лобзика	ТАЛОН № 2 На гарантийный ремонт лобзика	ТАЛОН № 3 На гарантийный ремонт лобзика	ТАЛОН № 4 На гарантийный ремонт лобзика
«КОРВЕТ 88М» зав. №	«КОРВЕТ 88М» зав. №	«КОРВЕТ 88М» зав. №	«КОРВЕТ 88М» зав. №
Изготовлен «.....» /	Изготовлен «.....» /	Изготовлен «.....» /	Изготовлен «.....» /
М. П.	М. П.	М. П.	М. П.
Продан	Продан	Продан	Продан
наименование торга или штамп	наименование торга или штамп	наименование торга или штамп	наименование торга или штамп
Дата «.....» 20.....г.	Дата «.....» 20.....г.	Дата «.....» 20.....г.	Дата «.....» 20.....г.
подпись продавца	подпись продавца	подпись продавца	подпись продавца
Владелец: адрес, телефон	Владелец: адрес, телефон	Владелец: адрес, телефон	Владелец: адрес, телефон
Выполнены работы по устранению дефекта	Выполнены работы по устранению дефекта	Выполнены работы по устранению дефекта	Выполнены работы по устранению дефекта

- обслуживание машины (станка) в условиях не авторизованного сервисного центра, очевидные попытки вскрытия и самостоятельного ремонта (повреждены шлицы крепежных элементов, пломбы, защитные стикеры и т.д.), при внесении самостоятельных изменений в конструкцию (в т.ч., удлинение шнура питания и т.д.);
- ремонт с использованием неоригинальных запасных частей;
- профилактическое обслуживание (регулировка, чистка, смазка, промывка и прочий уход).

Техническое обслуживание машины (станка), проведение регламентных работ, регулировок, указанных в руководстве по эксплуатации, диагностика не относятся к гарантийным обязательствам и оплачиваются согласно действующим расценкам сервисного центра;

- Эксплуатация машины (станка) при любых повреждениях изоляции шнуров питания (механических, термических) категорически запрещается в связи с опасностью причинения вреда жизни/здоровью владельца. Владелец, подписывая настоящие условия гарантии, подтверждает право авторизованного сервисного центра, при обнаружении указанных повреждений, осуществить замену шнуров питания без дополнительного согласования с владельцем по действующим на момент замены расценкам.

Предметом гарантии не является неполная комплектация машины (станка), которая могла быть выявлена при продаже. Претензии от третьих лиц не принимаются.

Срок гарантии продлевается на время нахождения машины (станка) в гарантийном ремонте.

РЕКОМЕНДАЦИИ ПОТРЕБИТЕЛЮ:

Во всех случаях нарушения нормальной работы машины (станка), например: падение оборотов, изменение шума, появление постороннего запаха, дыма, вибрации, стука, повышенного искрения на коллекторе – прекратите работу и обратитесь в сервисный центр «Корвет» или гарантийную мастерскую.

При заключении договора купли-продажи машины (станка), указанного в настоящем гарантийном талоне, покупатель был ознакомлен:

- с гарантийным сроком, сроком службы, (сроком годности или моторесурсом, если указан) на приобретаемый товар, а также со сведениями о необходимых действиях покупателя по истечении указанных сроков и возможных последствий в случае невыполнения таких действий, если товар по истечении указанных сроков представляет опасность для жизни, здоровья и имущества потребителя или окружающих, или становится непригодным для использования по назначению;
- с правилами эффективной и безопасной эксплуатации, хранения, транспортировки и утилизации приобретаемой машины (станка), рекомендованными изготовителем.

Данные правила покупателю понятны. Покупатель обязуется ознакомить с этими правилами лиц, которые будут непосредственно эксплуатировать приобретенную машину (станок).

При заключении договора купли-продажи покупатель ознакомлен с назначением приобретаемой машины (станка), её техническими характеристиками, номинальными и максимальными возможностями и характеристиками.

При заключении договора купли-продажи машины (станка), указанного в гарантийном талоне, продавец передал, а покупатель получил руководство по эксплуатации и заполненный гарантийный талон на приобретаемую машину (станок) на русском языке.

Машина (станок) получена в исправном состоянии в полной комплектации, указанной в руководстве по эксплуатации, проверена продавцом в моем присутствии и мной лично. На момент продажи видимых повреждений не обнаружено (царапины, вмятины, трещины на корпусе и прочие внешние недостатки). Претензий по качеству, работоспособности и комплектации машины (станка) не имею.

С условиями гарантийного обслуживания ознакомлен и согласен.

Подпись владельца: _____

Сервисный центр «Корвет» тел./ факс (473) 261-96-45

E-mail: ivannikov@enkor.ru

E-mail: orlova@enkor.ru

Изготовитель: ШАНХАЙ ДЖОЕ ИМПОРТ ЭНД ЭКСПОРТ КО., ЛТД.

Китай, офис 339, № 551 ЛАОШАНУЧУН, ПУДОНГ, ШАНХАЙ, КНР.

Импортер: ООО «ЭНКОР-Инструмент-Воронеж»:394026,

Воронеж, ул. Текстильщиков, дом 2д, каб.17. Тел./факс: (473) 239-03-33

E-mail: opt@enkor.ru

4.1.8. Используйте только рекомендуемые пыльные полотна.

4.1.9. Одевайтесь правильно. При работе на лобзике не надевайте излишне свободную одежду, перчатки, галстуки, украшения. Они могут попасть в подвижные детали лобзика. Всегда работайте в нескользящей обуви и убирайте назад длинные волосы.

4.1.10. Всегда работайте в защитных очках: обычные очки таковыми не являются, поскольку не противостоят ударам.

4.1.11. Контролируйте исправность деталей лобзика, правильность регулировки подвижных деталей, соединений подвижных деталей, следите за возможными поломками, неправильной установкой и всеми прочими условиями, которые могут оказать отрицательное влияние на работу лобзика. Любая неисправная деталь должна немедленно демонтироваться или заменяться.

4.1.12. Правильно обслуживайте лобзик. Содержите его в чистоте и исправном состоянии.

4.1.13. Перед началом любых работ по настройке или техническому обслуживанию лобзика отключите вилку шнура питания лобзика от розетки электросети.

4.1.14. Не оставляйте работающий лобзик без присмотра. Прежде чем покинуть рабочее место, выключите лобзик и дождитесь полной остановки пыльного полотна, отсоедините вилку шнура питания от розетки электрической сети, снимите и очистите пыльное полотно.

4.2. Дополнительные указания по обеспечению безопасности

ОСТОРОЖНО: Для вашей собственной безопасности начинайте работу с этим лобзиком только после того, как полностью изучите следующие требования по обеспечению безопасности:

4.2.1. Перед первым применением лобзика обратите внимание на:

- надежность установки лобзика;

- исправность и подвижность ограждения пыльного полотна;

ВНИМАНИЕ! Никогда не распиливайте заготовки особо малого размера. Во время работы никогда не приближайте пальцы к полотну, т.к. если обрабатываемая заготовка неожиданно сдвинется с места, пальцы могут попасть под полотно. Используйте специальный толкатель при приближении к концу реза.

Для исключения возможности поражения электрическим током не подвергайте лобзик воздействию повышенной влажности.

4.2.2. Убедитесь в том, что пыльное полотно имеет необходимое натяжение.

4.2.3. Убедитесь, что пыльное полотно установлено зубьями вниз: это позволит избежать неожиданного заклинивания пыльного полотна и подъема обрабатываемой заготовки.

4.2.4. Не используйте лобзик вблизи легковоспламеняющихся жидкостей или газов.

4.2.5. Перед началом работы уберите с поверхности рабочего стола стружку, лишние заготовки, обрезки и т.д.

4.2.6. Лобзик должен быть надежно закреплен болтами к верстаку, если у него есть тенденция двигаться по поверхности при выполнении некоторых операций. Верстак должен быть закреплен болтами к полу. Для снижения вибрации рекомендуется использовать прокладку из пористой резины между лобзиком и верстаком. Оптимальные размеры прокладки 500 x 250 x 12 мм.

4.2.7. Избегайте пиления по гвоздям. Перед началом работы проверьте и убедитесь в отсутствии гвоздей в заготовке.

4.2.8. Будьте особенно внимательны при пилении больших, очень маленьких или неудобных заготовок.

4.2.9. Используйте дополнительные опорные поверхности (дополнительные роликовые опоры) при пилении длинных заготовок, которые по завершению реза могут опрокинуться с рабочего стола.

4.2.10. Не пилите этим лобзиком заготовки, которые настолько малы, что вы не можете их надёжно удерживать.

4.2.11. Перед пилением подождите, пока двигатель достигнет максимальной скорости вращения.

4.2.12. Если вам что-то показалось ненормальным в работе лобзика, немедленно прекратите его эксплуатацию.

4.2.13. Перед работой по обслуживанию или перед настройкой лобзика, разметкой заготовки всегда отключайте вилку из розетки и ждите остановки пыльного полотна.

4.2.14. Не допускайте неправильной эксплуатации шнура. Не тяните за шнур при отсоединении вилки от розетки. Оберегайте шнур от нагревания, масла, воды и острых кромок.

4.2.15. Не используйте лобзик для пиления других материалов, кроме древесины.

4.2.16. Работайте в защитной или пылезащитной маске. При работе на лобзике создается пыль.

ПРЕДУПРЕЖДЕНИЕ: Пыль, образующаяся от некоторых материалов, может быть опасной для здоровья. Всегда работайте в хорошо вентилируемом помещении с использованием соответствующих средств удаления пыли. Используйте пылесборники там, где возможно.

4.2.17. Работайте с применением наушников или берушей для уменьшения воздействия шума. При длительной работе рекомендуется использовать виброзащитные рукавицы.

4.2.18. При движении заготовки со стола пыльное полотно может завязнуть в пропиле. В этом случае отключите лобзик, отсоедините вилку шнура питания от розетки электросети, расклиньте пропилен и снимите заготовку со стола.

4.2.19. Прежде чем произвести первый распил, дайте лобзику поработать некоторое время на холостом ходу. Если в это время вы услышите посторонний шум или почувствуете сильную вибрацию, выключите лобзик, отключите вилку шнура питания от розетки электрической сети и установите причину этого явления. Не включайте лобзик до выявления и устранения причины неисправности.

5. ПОДКЛЮЧЕНИЕ ЛОБЗИКА К ИСТОЧНИКУ ПИТАНИЯ

5.1. Электрические соединения. Требования к шнуру питания

5.1.1. Лобзик подключается к сети с напряжением 220В и частотой 50 Гц.

5.1.2. Запрещается переделывать вилку, если она не входит в розетку. Квалифицированный электрик должен установить соответствующую розетку. Розетка, к которой подключается лобзик, обязательно должна иметь заземляющий контакт.

5.1.3. При повреждении шнура питания его должен заменить изготовитель или сертифицированный сервисный центр.
ПРЕДУПРЕЖДЕНИЕ: Этот лобзик предназначен для использования только в сухом помещении. Не допускайте установку лобзика во влажных помещениях и в местах попадания влаги.

5.2 Требования при обращении с двигателем

ВНИМАНИЕ! Для исключения опасности повреждения двигателя регулярно очищайте двигатель от опилок и древесной пыли. Таким образом обеспечивается беспрепятственное охлаждение двигателя.

5.2.1. Если двигатель не запускается или внезапно останавливается при работе, сразу же отключите лобзик. Отсоедините вилку шнура питания лобзика от розетки электрической сети. Попытайтесь по таблице возможных неисправностей найти и устранить возможную причину.

5.2.2. Устройство защиты или автомат защиты необходимо регулярно проверять, если:

- двигатель постоянно перегружается. (При частых заклиниваниях пильного полотна в заготовке, а также при частых запусках лобзика двигатель может выйти из строя от перегрузок).

- колебания напряжения сети в пределах $\pm 10\%$ относительно номинального значения не влияют на нормальную работу лобзика.

5.2.3. Чаще всего проблемы с двигателем возникают при плохих контактах в разъёмах, при перегрузках, пониженном напряжении питания (возможно, вследствие недостаточного сечения подводящих проводов). Поэтому всегда с помощью квалифицированного электрика проверяйте все разъёмы, рабочее напряжение и потребляемый лобзиком ток.

5.2.4. При большой длине и малом поперечном сечении подводящих проводов на этих проводах происходит дополнительное падение напряжения, которое приводит к проблемам с двигателем. Поэтому для нормального функционирования лобзика необходимо достаточное поперечное сечение подводящих проводов. Приведённые в таблице 2 данные о длине подводящих проводов относятся к расстоянию между распределительным щитом, к которому подсоединен пылесос и вилкой штепсельного разъёма пылесоса. При этом, не имеет значения, осуществляется подвод электроэнергии к пылесосу через стационарные подводящие провода, через удлинительный кабель или через комбинацию стационарных и удлинительных кабелей. Удлинительный провод должен иметь на одном конце вилку с заземляющим контактом, а на другом – розетку, совместимую с вилкой вашего лобзика.

Предупреждение: Лобзик должен быть заземлен через розетку с заземляющим контактом.

Таблица 2.

Длина подводящих проводов	Необходимое поперечное сечение медных проводов
До 15м	0,5 мм ²

6. УСТРОЙСТВО ЛОБЗИКА

6.1. Лобзик состоит из следующих сборочных единиц и деталей

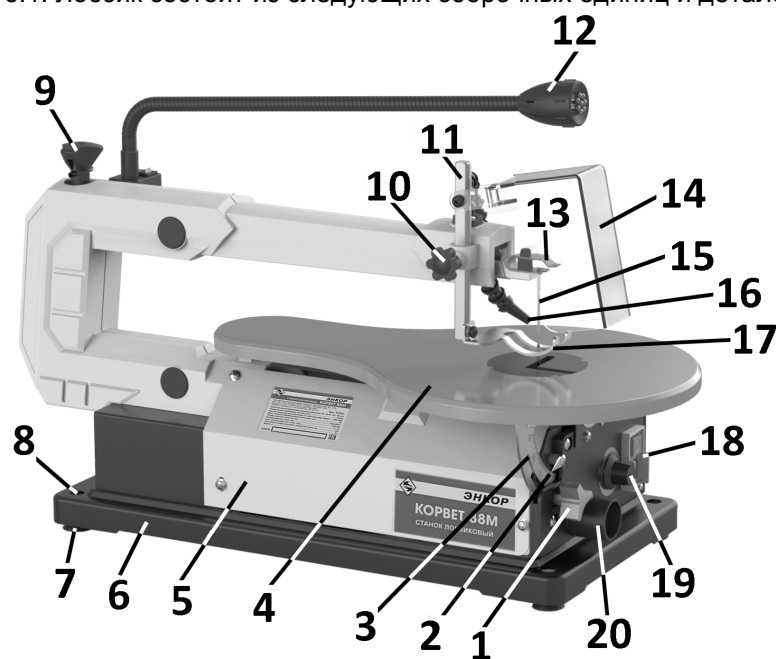


Рис. 2

- | | |
|--|---------------------------------------|
| 1. Винт (фиксации угла наклона рабочего стола) | 11. Штанга |
| 2. Указатель (угла наклона рабочего стола) | 12. Подсветка |
| 3. Шкала (угла наклона рабочего стола) | 13. Держатель пильного полотна |
| 4. Стол рабочий | 14. Защитный экран (пильного полотна) |
| 5. Кожух | 15. Полотно пильное (пилка) |
| 6. Основание | 16. Трубка воздушная |
| 7. Опора резиновая | 17. Лапка прижимная |
| 8. Отверстие | 18. Выключатель |
| 9. Винт (регулировки натяжения пильного полотна) | 19. Регулятор скорости |
| 10. Винт фиксации | 20. Патрубок |

14. СВИДЕТЕЛЬСТВО О ПРИЁМКЕ И ПРОДАЖЕ

Электрический лобзик модели «КОРВЕТ 88М» № _____ соответствует требованиям технических регламентов таможенного союза: ТР ТС 004/2011ТР; ТС 010/2011; ТР ТС 020/2011, обеспечивающим безопасность жизни, здоровья потребителей и охрану окружающей среды и признан годным к эксплуатации.

Полную информацию о сертификате/декларации соответствия или копию сертификата/декларации на товар (если товар подлежит обязательной сертификации/декларированию) покупатель всегда может получить у непосредственного продавца, а также на официальном сайте Росаккредитации <https://fsa.gov.ru/>.

“ _____ ” 202 г. “ _____ ” 202 г.
(дата изготовления) (штамп ОТК) (дата проверки) (штамп вк)

Дата продажи “ _____ ” 202 г. _____
(подпись продавца) (штамп магазина)

15. ГАРАНТИЙНЫЕ ОБЯЗАТЕЛЬСТВА

Гарантийный срок эксплуатации машины (станка) составляет **36 месяцев** с даты продажи через розничную сеть. Назначенный срок службы машины (станка) – 5 лет.

ООО «ЭНКОР-Инструмент-Воронеж» устанавливает **«безусловную гарантию» на первые 12 месяцев**, при которой выполняется бесплатный ремонт по устранению любых дефектов машины (станка) «Корвет» только в условиях авторизованных сервисных центров и при наличии правильно заполненного гарантийного талона и свидетельства о приёмке и продаже, кроме случаев:

- механические повреждения, связанные с неаккуратной эксплуатацией, сборкой, транспортировкой и хранением;
- после проведения самостоятельного вскрытия и ремонта, изменения конструкции или ремонта в не авторизованном сервисном центре;
- если причиной поломки стала эксплуатация машины (станка) не по назначению.

Производитель гарантирует надёжную работу машины (станка) модели «Корвет» при соблюдении условий хранения, правильности монтажа, использования по назначению, соблюдении правил эксплуатации и обслуживания, указанных в руководстве по эксплуатации.

По окончании действия **«безусловной гарантии»** вступают в силу следующие условия гарантийного обслуживания:

В течение последующего периода гарантийного срока владелец имеет право на бесплатное устранение неисправностей, которые явились следствием производственных дефектов. Техническое освидетельствование изделия на предмет установления гарантийного случая производится только в авторизованных сервисных центрах, перечисленных на сайте www.enkor.ru.

Гарантийный ремонт производится только при наличии гарантийного талона. При отсутствии отметок в «свидетельстве о приёмке и продаже», а также при незаполненном гарантийном талоне гарантийный ремонт не производится и претензии по качеству изделия не принимаются.

Машина (станок) предоставляется в ремонт в чистом виде, только в полной комплектации, включая рабочий и режущий инструмент. Заменяемые по гарантии детали переходят в собственность мастерской.

Гарантийные обязательства не распространяются на следующие случаи:

- отсутствие, повреждение или изменение заводского номера на машине (станке) или в гарантийном талоне, или их несоответствие;
- несоблюдение пользователем предписаний руководства по эксплуатации, ненадлежащее хранение и обслуживание, использование машины (станка) не по назначению;
- эксплуатация машины (станка) с признаками неисправности (повышенный шум, вибрация, неравномерное вращение, потеря мощности, снижение оборотов, сильное искрение, запах гари);
- механические повреждения (трещины, сколы, вмятины, деформации, повреждение кабелей и т.д.);
- повреждения, вызванные действием агрессивных сред и высоких температур или иных внешних факторов, таких как дождь, снег, повышенная влажность и др., например, коррозия металлических частей;
- повреждения, вызванные ненадлежащим уходом, сильным внутренним или внешним загрязнением, попаданием в машину (станок) инородных тел: например, песка, камней, материалов и веществ, не являющихся отходами, сопровождающими применение машины (станка) по назначению;
- повреждения и поломки вследствие эксплуатации машины (станка) без надлежащих средств пылеудаления, предписанных производителем в руководстве по эксплуатации;
- неисправности, возникшие вследствие перегрузки или заклинивание двигателя, повлекшие выход из строя сопряженных или последовательных деталей. Например: ротора и статора (одновременный выход из строя ротора и статора, обеих обмоток статора), первичной обмотки трансформаторов, а также вследствие несоответствия параметров электросети напряжению, указанному в таблице номинальных параметров для данного изделия;
- неисправности, возникшие вследствие равномерного естественного износа упорных, трущихся, передаточных деталей и материалов;
- выход из строя (естественный износ) быстроизнашивающихся деталей и комплектующих (угольных щеток, приводных ремней и колес, резиновых уплотнений, сальников, смазки, направляющих роликов, защитных кожухов и т.д.), сменных приспособлений (пазовальных насадок, пилок, ножей, цепей, звездочек, пильных и отрезных дисков, пильных лент, сверл, элементов их крепления, патронов сверлильных, цанг, подошв шлифовальных и ленточных машин, болтов, гаек и фланцев крепления, шлангов, фильтров и т.д.);



Рис. 9

	КОРВЕТ 365	КОРВЕТ 366	КОРВЕТ 367
Напряжение питания	220В, 50 Гц	220В, 50 Гц	220В, 50 Гц
Потребляемая мощность	1400 Вт	1400 Вт	1400 Вт
Разрезание	180 мбар	180 мбар	180 мбар
Объём пылесборника	20 литров	30 литров	60 литров
Мощность подключаемой машины (станка)	100-2000 Вт	100-2000 Вт	100-2000 Вт
Длина шланга	3 м	3 м	3 м
Длина электрокабеля	4,5 м	4,5 м	4,5 м
Наружный диаметр адаптера (переходника)	26; 33; 36; 40мм	26; 33; 36; 40мм	26; 33; 36; 40мм
Код для заказа	93650	93660	93670

13. ТЕХНИЧЕСКОЕ ОБСЛУЖИВАНИЕ

ВНИМАНИЕ: Перед началом любых ремонтных и сервисных работ убедитесь, что лобзик отключен от сети.

13.1. Общее обслуживание.

13.1.1. Продолжительная эксплуатация лобзика с изношенным или поврежденным пыльным полотном приводит к снижению производительности работы и может стать причиной перегрузки двигателя. Замените пыльное полотно на новое сразу, как только заметите, что оно изношено или повреждено.

13.1.2. Периодически удаляйте опилки со всех резьбовых и подвижных узлов и механизмов лобзика.

13.1.3. По окончании работы очистите лобзик от пыли и грязи чистой ветошью. Не используйте для очистки пластиковых деталей растворители и нефтепродукты.

13.1.4. Очистите приспособления, оснастку и принадлежности.

13.1.5. Периодически проверяйте затяжку всех резьбовых соединений лобзика и, при необходимости, затягивайте все ослабленные соединения.

13.1.6. По мере необходимости наносите тонкий слой восковой пасты на поверхность рабочего стола. Это помогает заготовке из древесины скользить по столу более равномерно.

13.1.7. Во всех случаях нарушения нормальной работы машины (станка), например: падение оборотов, изменение шума, появление постороннего запаха, дыма, вибрации, стука, повышенного искрения на коллекторе – прекратите работу и обратитесь в сервисный центр «Корвет» или гарантийную мастерскую.

13.1.8. Заменяйте угольные щетки (Рис.10), когда они изношены до 4,8 мм их длины. Щетки необходимо менять парами. Для замены щёток необходимо выкрутить крышку щёткодержателя электродвигателя. Для безопасной и надежной работы лобзика помните, что ремонт, обслуживание и регулировка должны проводиться в условиях сертифицированных сервисных центров с использованием только оригинальных запасных частей и расходных материалов.



Рис.10

13.2. Хранение и транспортировка.

13.2.1. Храните лобзик в сухом помещении, оградив от воздействия прямых солнечных лучей, покрыв тонким слоем масла неокрашенные металлические поверхности.

13.2.2. Не храните лобзик в легкодоступном месте и в пределах досягаемости детей.

13.2.3. Для транспортировки лобзика на дальние расстояния используйте заводскую или иную упаковку, исключающую повреждение лобзика и его комплектующих приспособлений в процессе транспортировки.

13.3. Утилизация.

13.3.1. Лобзик и его комплектующие, вышедшие из строя и не подлежащие ремонту, необходимо сдать на специальные приемные пункты по утилизации. Не выбрасывайте вышедшее из строя оборудование в бытовые отходы!

13.4. Критерии предельного состояния.

13.4.1. Критериями предельного состояния лобзика считаются поломки (износ, коррозия, деформация, старение, трещины или разрушения) узлов и деталей или их совокупность при невозможности их устранения в условиях авторизованных сервисных центров оригинальными деталями, или экономическая нецелесообразность проведения ремонта.

13.4.2. Критериями предельного состояния лобзика «Корвет» являются:

- поломка или деформация основания и рабочего стола;
- разрушение рабочего стола и выход из строя электродвигателя.

7. РАСПАКОВКА

7.1. Откройте упаковку. Извлеките лобзик и все комплектующие детали из упаковки.

7.2. Проверьте комплектность лобзика.

8. СБОРКА, Рис.2

8.1. С защитного экрана пыльного полотна (Б), Рис.1, демонтируйте прижимную лапку (17), Рис.2.

8.2. Выкрутите винт фиксации (10), установите и закрепите винтом фиксации (10) штангу (11) защитного экрана (14) пыльного полотна (15). На штанге (11) установите и закрепите прижимную лапку (17).

9. СНЯТИЕ И УСТАНОВКА ПЫЛЬНОГО ПОЛОТНА, Рис.2 ÷ 6

Перед установкой или снятием пыльного полотна отключите лобзик и отсоедините вилку шнура питания от розетки электросети.

ООО «ЭНКОР-Инструмент-Воронеж» предлагает приобрести пилки для электрического лобзика:

Код заказа	Наименование	Длина полотна, мм	Зубьев на дюйм	Кол-во
19195	Пилки для электролобзика	L = 133	Z 24/1"	5 шт.
19196			Z 15/1"	
19197			Z 18/1"	
19198			Z 24/1"	

9.1. Ослабьте натяжение пыльного полотна (15) поворотом винта (9) на 2÷4 оборота по часовой стрелке, Рис.2.

9.2. Демонтируйте кожух (5), Рис.2.

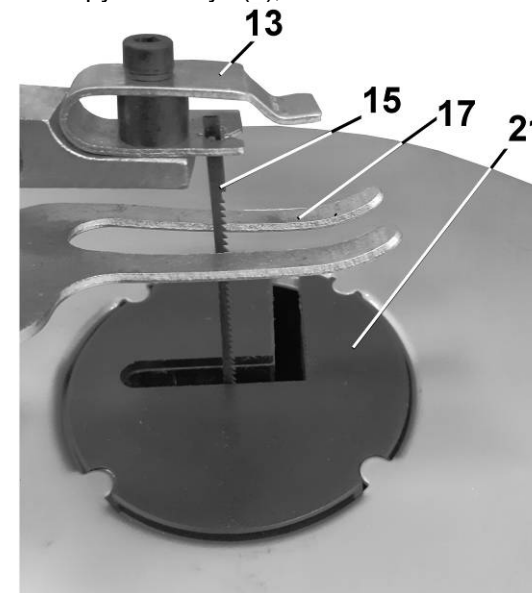


Рис.3

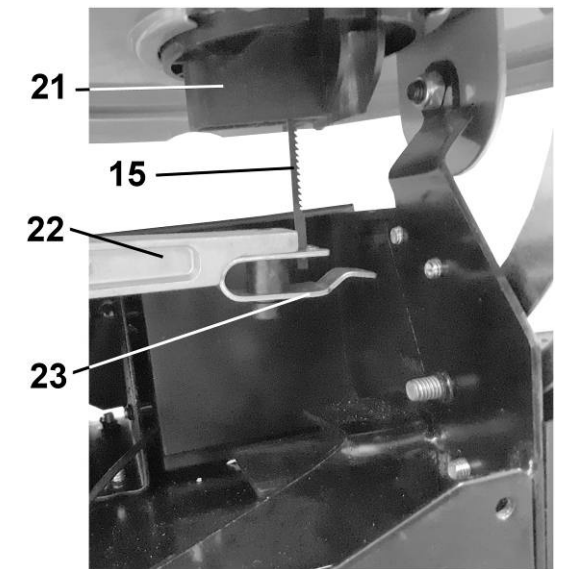


Рис.4

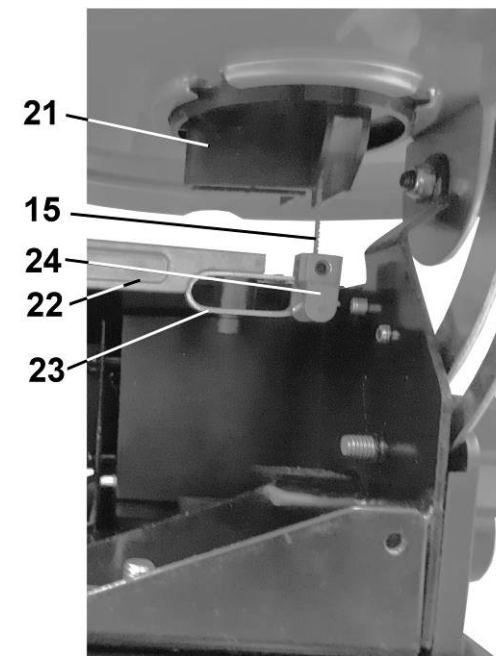


Рис.5

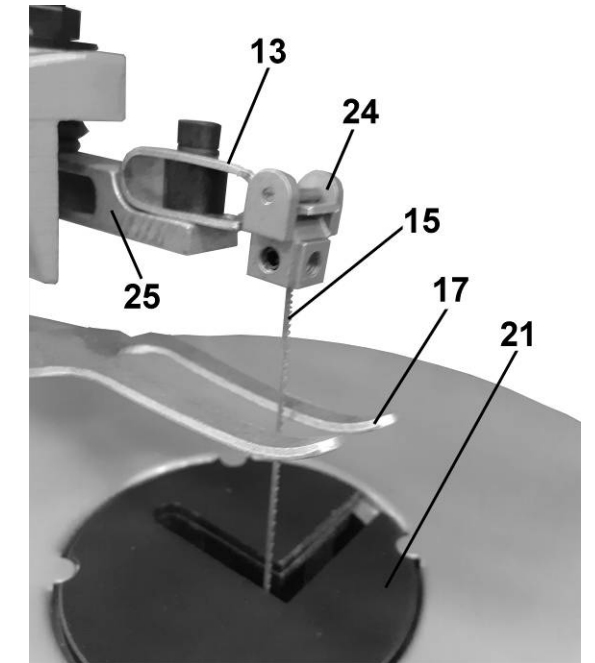


Рис.6

- 9.3. Поднимите в верхнее положение защитный экран (14) пильного полотна (15), Рис. 2.
- 9.4. На держатель пилки (13) верхнего рычага приложите усилие, достаточное только для того, чтобы освободить пильное полотно (15) из зацепления в верхнем держателе (13). Отпустите верхний рычаг (25). Извлеките нижнюю часть пильного полотна (15) из нижнего держателя (23) нижнего рычага (22), Рис.4. Извлеките пильное полотно (15) через прорезь вставки рабочего стола (21), Рис.3.
- 9.5. Установку нового пильного полотна (15) выполняйте в обратном порядке.
- 9.6. Убедитесь, что штифты пильного полотна (15) установлены правильно в держателях (13 и 23). Вращением винта (9) против часовой стрелки произведите натяжение пильного полотна (15). Натяжение пильного полотна (15) требует внимательности и некоторых навыков.
- 9.7. Лобзик укомплектован дополнительными держателями (24) для использования пилок для ручного лобзика. Аккуратно демонтируйте вставку стола (21). Концы пилки (15) закрепите в держателях (24) на расстоянии ~ 115мм. Нижний конец пилки (15) установите на держателе (23), рис.5. На держатель пилки (13) верхнего рычага (25) приложите усилие, достаточное только для того, чтобы установить держатель (24), рис.6. Верхний конец пилки (15) установите на держателе (13), рис.6. Отпустите держатель пилки (13) верхнего рычага (25), проверьте правильность установки держателей (24). Натяжение пилки (15) производится аналогичным способом. На дополнительных держателях (24) предусмотрены резьбовые отверстия для установки пильного полотна (15) в двух перпендикулярных направлениях. Прямая распиловка: пильное полотно (15) установлено вдоль длинной поверхности рабочего стола (4). Боковая распиловка: пильное полотно (15) установлено поперёк длинной поверхности рабочего стола (4).
- Боковую распиловку производите только в горизонтальном положении рабочего стола (4).
- 9.8. Пильное полотно (15) ломается по следующим причинам:
- Слишком сильное или слишком слабое натяжение пильного полотна.
 - Слишком большая нагрузка на пильное полотно.
 - Перекручивание или изгиб пильного полотна.
 - Перегрев пильного полотна при пилении толстого материала.
 - Износ зубьев – полотно полностью выработало свой ресурс.
- 9.10. Зубья пильного полотна постепенно тупятся и срабатываются. Пильные полотна следует менять по мере необходимости.

10. РЕГУЛИРОВКА УГЛА НАКЛОНА РАБОЧЕГО СТОЛА, Рис.2,6,7,8

ВНИМАНИЕ: ОТКЛЮЧИТЕ ЛОБЗИК ОТ ИСТОЧНИКА ПИТАНИЯ.



Рис. 7

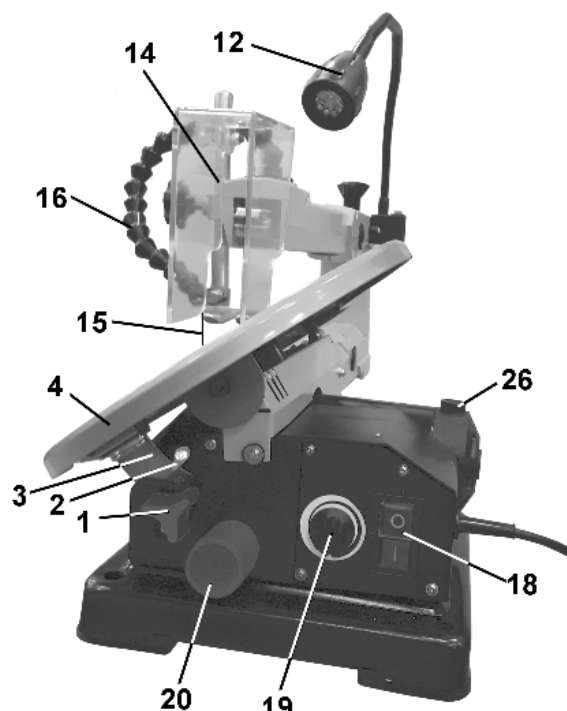


Рис. 8

- 10.1. Рабочий стол (4) можно установить от 0 до 45 градусов влево.
- 10.2. Ослабьте винт фиксации (1) угла наклона рабочего стола (4), Рис.6. Установите рабочий стол (4) под прямым углом к пильному полотну (15), Рис.2.
- 10.3. С помощью транспортира (угольника, шаблона, образца и т.д.) убедитесь, что угол между пильным полотном (15) и рабочим столом (4) равен 90°.
- При необходимости произведите корректировку положения рабочего стола (4), положение закрепите винтом фиксации (1).
- 10.4. Проверьте соответствующее показание указателя (2) по шкале (3). Для корректировки показания ослабьте крепление указателя (2), совместив в положении с соответствующим показанием, закрепите указатель (2).
- 10.5. Аналогичным образом устанавливайте углы пиления от 0 до 45 градусов.

- 10.6. Шкалу угла наклона (3) рабочего стола (4) **используйте только для ориентировки**. Перед началом точных и ответственных работ выполните пробное пиление на обрезке заготовки. Произведите инструментальное измерение угла пиления, при необходимости откорректируйте положение рабочего стола (4).

11. ОСНОВНЫЕ ОПЕРАЦИИ, Рис.2,7

11.1. Прямое, поперечное, наклонное и продольное пиление

- 11.1.1. Отрегулируйте рабочий стол (4), ослабив винт фиксации (1) угла наклона рабочего стола (4) и установив рабочий стол под нужным углом. Для получения точных углов всегда следует выполнить пробное пиление на обрезках заготовки и, по мере необходимости, повторно отрегулируйте рабочий стол (4) (См. Раздел «Регулировка угла наклона рабочего стола»).
- 11.1.2. Карандашом или маркером отметьте линию пиления на заготовке.
- 11.1.3. Убедитесь, что защитный экран пильного полотна (14) опущен, а рабочий стол (4) не загроможден инструментами или другими предметами, Рис.9.
- ПРЕДУПРЕЖДЕНИЕ: Во время пиления удерживайте заготовку так, чтобы руки находились на безопасном расстоянии от пильного полотна. Не используйте лобзик для пиления заготовок слишком маленького размера.**
- 11.1.4. Нижний край экрана пильного полотна (14) должен находиться как можно ближе к заготовке, но не касаться ее. Уберите с рабочего стола (4) все инструменты и предметы.
- 11.1.5. К патрубку (20) подсоедините систему принудительного пылеудаления (пылесос), раздел 12.
- 11.1.6. Включите вилку шнура электропитания лобзика в розетку электросети. Нажмите на зеленую кнопку сетевого выключателя (18) лобзика, Рис.2а. Выждите время ~ 30÷40 сек., чтобы электродвигатель вышел в рабочий режим и за это время оцените правильность работы лобзика. В зависимости от толщины и твердости материала заготовки регулятором скорости (19) установите частоту хода пильного полотна (15).
- 11.1.7. Включите систему принудительного пылеудаления (пылесос), раздел 12.
- 11.1.8. Лобзик оборудован небольшой помпой для обдува линии пиления. Наконечник воздушной трубки (16) установите в непосредственной близости от линии пиления и пильного полотна (15).
- 11.1.9. Двумя руками осторожно положите заготовку на рабочий стол (4).
- 11.1.10. Прижмите заготовку к рабочему столу (4) и медленно подавайте ее на пильное полотно (15).

11.2. Внутреннее выпиливание

- 11.2.1. Отрегулируйте рабочий стол (4), как указано в разделе 10.
- 11.2.2. Карандашом или маркером нанесите линию пиления на заготовке.
- 11.2.3. Просверлите отверстие 6 мм в заготовке в части, которая будет выпилена.
- 11.2.4. Демонтируйте пильное полотно (15), раздел. 9.
- 11.2.5. Установите заготовку на рабочий стол (4).
- 11.2.6. Вставьте пильное полотно (15) через просверленное отверстие в заготовке.
- 11.2.7. Установите и натяните пильное полотно (7), см.п. 9. Включите лобзик в сеть.
- 11.2.8. На рабочем столе (4) удерживайте заготовку, чтобы пильное полотно (15) не касалось заготовки. Нажмите на зеленую кнопку сетевого выключателя (18) лобзика, Рис.2.
- 11.2.9. Скорость подачи зависит от толщины и материала заготовки. Во время пиления надёжно удерживайте заготовку.
- 11.2.10. По окончании работы нажмите на красную кнопку сетевого выключателя (18), Рис.2. Отключите вилку шнура питания из розетки электросети.
- 11.2.11. Демонтируйте пильное полотно (15), см.п. 9.

11.3. Криволинейное пиление

- 11.3.1. Карандашом или маркером на заготовке нанесите линию пиления. При наличии шаблона или образца, используйте их в качестве направляющей.
- 11.3.2. При криволинейном пиении следует соблюдать осторожность, чтобы предотвратить скручивание пильного полотна. При пиении маленьких радиусов, если пильное полотно слишком зажато и скручивание неизбежно, выполните пропил по прямой линии через ту часть заготовки, которая пойдет в отходы. Начинать пиление по кривой линии с точки, где вы остановились.
- 11.3.3. Если предстоит выпиливать несколько одинаковых деталей, и общая толщина заготовок не превышает 50 мм, надёжно скрепите все части заготовок. Элементы крепления (гвозди, шурупы и т.п.) устанавливайте на достаточном удалении от линии пиления.
- 11.3.4. Если пильное полотно увязло, или пропил требует корректировки, выключите лобзик, отключите вилку от сети, извлеките пильное полотно из заготовки.

ПРЕДУПРЕЖДЕНИЕ:

Запрещается производить пиление тонких заготовок, толщина которых меньше 1,5 шага зуба пильного полотна.

12. ПЫЛЕСОСЫ ДЛЯ СБОРА СТРУЖКИ И ДРЕВЕСНОЙ ПЫЛИ, Рис. 9

Для сбора стружки и древесной пыли при работе рекомендуем использовать пылесосы «КОРВЕТ», различных моделей (см. Таблицу), которые обеспечат надлежащие условия работы и сохранят ваше здоровье. Пылесосы предназначены для отвода стружки и пыли из рабочей зоны электроинструмента и для сухой и влажной уборки помещения. Бак из нержавеющей стали. 3 типа сменных фильтров. Розетка для подключения машины (станка) мощностью от 100 до 2000 Вт. Два режима работы: автономный (для сухой и влажной уборки) и синхронный (для работы с электрическими машинами), при котором включение и отключение пылесоса происходит при включении и отключении машины (станка).