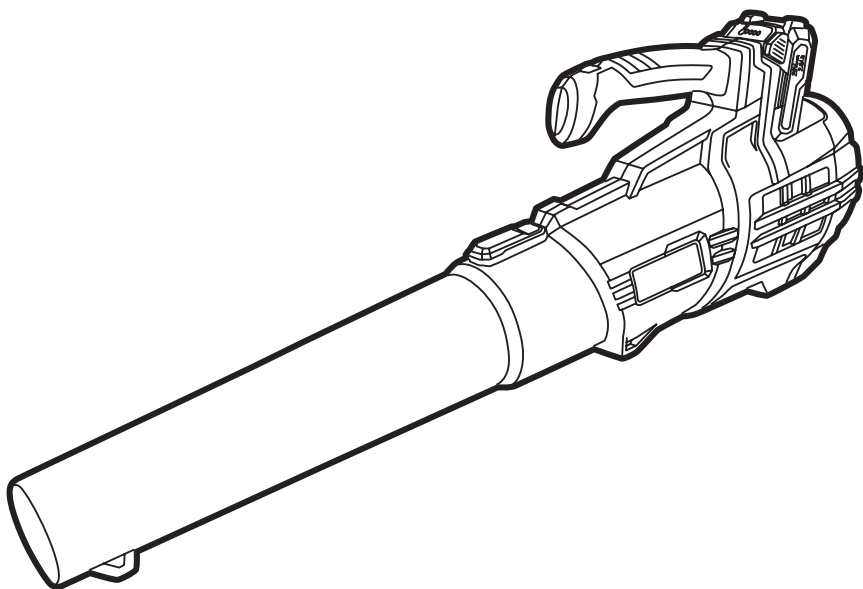


СНАМРІОН®

РУКОВОДСТВО ПО ЭКСПЛУАТАЦИИ УСТРОЙСТВО ВОЗДУХОДУВНОЕ АККУМУЛЯТОРНОЕ ВВ1821



СОДЕРЖАНИЕ

1. ТЕХНИЧЕСКИЕ ХАРАКТЕРИСТИКИ.....	3
2. ВВЕДЕНИЕ.....	4
3. ЗНАКИ БЕЗОПАСНОСТИ, УПРАВЛЕНИЯ И ИНФОРМАЦИИ.....	5
4. ИСПОЛЬЗОВАНИЕ ПО НАЗНАЧЕНИЮ.....	6
5. ОБЩИЕ ПРАВИЛА ТЕХНИКИ БЕЗОПАСНОСТИ.....	7
6. ТРЕБОВАНИЯ ТЕХНИКИ БЕЗОПАСНОСТИ ВО ВРЕМЯ ЭКСПЛУАТАЦИИ.....	9
7. ОСНОВНЫЕ УЗЛЫ И ОРГАНЫ УПРАВЛЕНИЯ.....	11
8. СБОРКА.....	12
9. ПОДГОТОВКА К РАБОТЕ И ЭКСПЛУАТАЦИЯ.....	13
ПОДГОТОВКА К РАБОТЕ.....	13
ВКЛЮЧЕНИЕ И ВЫКЛЮЧЕНИЕ УСТРОЙСТВА.....	13
ПРАВИЛА РАБОТЫ УСТРОЙСТВОМ.....	13
10. ТЕХНИЧЕСКОЕ ОБСЛУЖИВАНИЕ.....	14
ВИДЫ РАБОТ И ПЕРИОДИЧНОСТЬ ТЕХНИЧЕСКОГО ОБСЛУЖИВАНИЯ.....	14
11. ХРАНЕНИЕ, ТРАНСПОРТИРОВАНИЕ, РЕАЛИЗАЦИЯ И УТИЛИЗАЦИЯ.....	15
12. ПОИСК И УСТРАНЕНИЕ НЕИСПРАВНОСТЕЙ.....	16
13. ГАРАНТИЙНЫЕ ОБЯЗАТЕЛЬСТВА.....	17

1. ТЕХНИЧЕСКИЕ ХАРАКТЕРИСТИКИ

Характеристики	Значение
Обороты без нагрузки, максимальные, об/мин	17000
Скорость воздушного потока, максимальная, м/с	38
Производительность, м ³ /мин	9,9
Время непрерывной работы от аккумулятора V1811, при максимальной производительности, мин.	6
Время непрерывной работы от аккумулятора V1812*, при максимальной производительности, мин.	12
Тип аккумулятора	Li-ion
Номинальное напряжение, В	18
Гарантированный уровень шума (при K=3дБА), дБА	96
Вес без аккумулятора, кг	1,9
Вибрация, м/с ²	0,45

Технические характеристики могут быть изменены без предварительного уведомления.

() В комплект поставки не входит.*

2. ВВЕДЕНИЕ

Уважаемый пользователь!

Благодарим за покупку продукции CHAMPION. В данном руководстве приведены правила эксплуатации аккумуляторного воздуходувного устройства CHAMPION. Перед началом работ внимательно прочтите руководство. Эксплуатируйте устройство в соответствии с правилами и с учетом требований безопасности, а также руководствуясь здравым смыслом. Сохраните руководство, при необходимости Вы всегда можете обратиться к нему.

Продукция CHAMPION отличается высокой мощностью и производительностью, продуманным дизайном и эргономичной конструкцией, обеспечивающей удобство её использования. Линейка техники CHAMPION регулярно расширяется новыми устройствами, которые постоянно совершенствуются.

Производитель оставляет за собой право без предварительного уведомления вносить изменения в комплектность, конструкцию отдельных узлов и деталей, не ухудшающие качество устройства. В связи с этим происходят изменения в технических характеристиках, и содержание руководства может не полностью соответствовать приобретенному устройству. Имейте это в виду, изучая руководство по эксплуатации*.

Внешний вид продукции может отличаться от изображения на титульном листе руководства по эксплуатации.

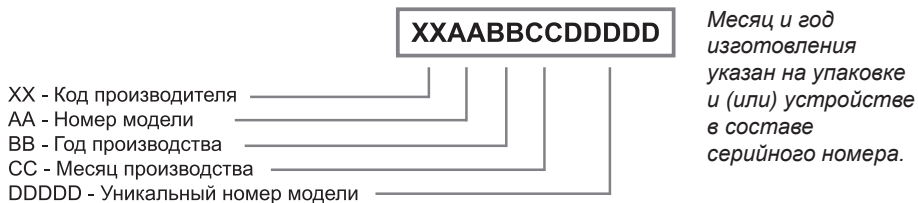
(*) С последней версией руководства по эксплуатации можно ознакомиться на сайте www.championtool.ru.

3. ЗНАКИ БЕЗОПАСНОСТИ, УПРАВЛЕНИЯ И ИНФОРМАЦИИ

Знаки безопасности, управления и информации размещены на устройстве в виде наклеек, либо нанесены рельефно на корпусе.

	Запрещается работать во время дождя, в помещениях с высокой влажностью		Предупреждение! Осторожно! Внимание!
	Посторонние люди, дети и животные должны находиться на безопасном расстоянии вне рабочей зоны. Запрещается находиться ближе 15 м от работающего устройства		Осторожно! Вращающиеся предметы
	Осторожно! Возможен отскок посторонних предметов		Осторожно! Возможно отрезание пальцев
	Прочтите руководство по эксплуатации перед началом работы		Носите прочную обувь на не скользкой подошве. Запрещается работать босиком или в обуви с открытым верхом
	При работе надевайте защитные очки, наушники, средства защиты головы		Работайте в защитных перчатках
	Запрещается бросать аккумулятор в огонь. Опасность взрыва и получения тяжелых травм		Не допускайте нагрева аккумулятора выше 50°C
	Не выбрасывайте аккумуляторы в водоемы и не погружайте их в воду. Это может привести к травмам и загрязнению окружающей среды		Не выбрасывайте аккумуляторы вместе с бытовыми отходами. Сдайте неисправный и отработавший аккумулятор в пункт переработки

РАСШИФРОВКА СЕРИЙНОГО НОМЕРА



4. ИСПОЛЬЗОВАНИЕ ПО НАЗНАЧЕНИЮ

Устройство воздуходувное аккумуляторное (далее по тексту воздуходувка или устройство) предназначено для непрофессионального, любительского (личного, семейного, домашнего или иного) использования, не связанного с предпринимательской и профессиональной деятельностью.



ПРИМЕЧАНИЕ!

Непрофессиональное (любительское) использование подразумевает под собой эксплуатацию устройства не более 200 часов в год.

Может использоваться для уборки территорий от мусора на небольших площадях, с соблюдением всех требований руководства по эксплуатации.



Устройство сконструировано таким образом, что оно безопасно и надежно, если эксплуатируется в соответствии с руководством по эксплуатации. Прежде чем приступить к эксплуатации устройства прочтите и усвойте руководство по эксплуатации. Если Вы этого не сделаете, результатом может являться травма или повреждение устройства.



ВНИМАНИЕ!

Использование устройства в любых других целях, непредусмотренных настоящим руководством, является нарушением условий безопасной эксплуатации и прекращает действие гарантийных обязательств поставщика. Производитель и поставщик не несут ответственности за повреждения, возникшие вследствие использования устройства не по назначению. Выход из строя устройства при использовании не по назначению не является гарантийным случаем.



ВНИМАНИЕ!

Используйте для ремонта и обслуживания расходные материалы, рекомендованные заводом-изготовителем и оригинальные запасные части. Использование не рекомендованных расходных материалов, не оригинальных запчастей лишает Вас права на гарантийное обслуживание устройства.

Назначенный срок службы 5 лет. По истечении срока службы устройство направляется в авторизованный сервисный центр для принятия решения об установлении нового срока службы или утилизации.

5. ОБЩИЕ ПРАВИЛА ТЕХНИКИ БЕЗОПАСНОСТИ

Внимательно прочтите данное руководство. Ознакомьтесь с устройством прежде, чем приступать к эксплуатации. Ознакомьтесь с работой органов управления. Знайте, что делать в экстренных ситуациях. Обратите особое внимание на информацию, которой предшествуют следующие заголовки:



ПРЕДУПРЕЖДЕНИЕ!

Невыполнение требования руководства приведет к смертельному исходу или получению серьезных травм.



ОСТОРОЖНО!

Невыполнение требования руководства приведет к получению травм средней тяжести.



ВНИМАНИЕ!

Невыполнение требования руководства приведет к повреждению устройства.



ПРИМЕЧАНИЕ!

Указывает на информацию, которая будет полезна при эксплуатации устройства.

1. Прежде чем начать работу в первый раз, получите инструктаж продавца или специалиста, как следует правильно обращаться с устройством, при необходимости пройдите курс обучения.
2. Несовершеннолетние лица к работе с устройством не допускаются, за исключением лиц старше 16 лет, проходящих обучение под надзором.
3. Эксплуатируйте устройство в хорошем физическом и психическом состоянии. Не пользуйтесь устройством в болезненном или утомленном состоянии, или под воздействием каких-либо веществ, медицинских препаратов, способных оказать влияние на физическое и психическое состояние.



ПРЕДУПРЕЖДЕНИЕ!

Не работайте с устройством в состоянии алкогольного или наркотического опьянения, или после употребления сильно действующих лекарств.

4. Работайте только в дневное время или при хорошем искусственном освещении.
5. Устройство разрешается передавать или давать во временное пользование (напрокат) только тем лицам, которые хорошо знакомы с данной моделью и обучены обращаться с ней. При этом обязательно должно прилагаться руководство по эксплуатации.
6. Не начинайте работать, не подготовив рабочую зону и не определив беспрепятственный путь на случай эвакуации.
7. Не рекомендуется работать устройством в одиночку. Позаботьтесь о том, чтобы во время работы на расстоянии слышимости кто-то находился, на случай если Вам понадобится помощь.



ПРЕДУПРЕЖДЕНИЕ!

При неблагоприятной погоде (дождь, снег, лед, ветер, град) рекомендуется отложить проведение работ – существует повышенная опасность несчастного случая!

8. Посторонние люди, дети и животные должны находиться на безопасном расстоянии вне рабочей зоны. Запрещается находиться ближе 15 м от работающего устройства.
9. Проверяйте устройство перед работой, чтобы убедиться, что все рукоятки, крепления и предохранительные приспособления находятся на месте и в исправном состоянии.

10. Храните устройство в закрытом месте, недоступном для детей.
11. Работайте в плотно облегающей одежде. Не носите широкую одежду и украшения, так как они могут попасть в движущиеся части устройства.
12. Наденьте прочные защитные перчатки. Перчатки снижают передачу вибрации на Ваши руки. Продолжительное воздействие вибрации может вызвать онемение пальцев и другие болезни.
13. Носите прочную обувь на не скользящей подошве для большей устойчивости. Не работайте с устройством босиком или в открытой обуви.
14. Всегда используйте защитные очки или лицевой щиток при работе.
15. Во избежание повреждения органов слуха рекомендуется во время работы с устройством использовать защитные наушники.
16. Не вносите изменения в конструкцию устройства. Производитель и поставщик снимают с себя ответственность за возникшие в результате этого последствия (травмы и повреждения устройства).
17. Всегда руководствуйтесь здравым смыслом. Невозможно предусмотреть все ситуации, которые могут возникнуть перед Вами. Если Вы в какой-либо ситуации почувствовали себя неуверенно, обратитесь за советом к специалисту: дилеру, механику авторизованного сервисного центра, опытному пользователю.

ВОЗМОЖНЫЕ ОШИБОЧНЫЕ ДЕЙСТВИЯ ПЕРСОНАЛА, КОТОРЫЕ ПРИВОДЯТ К ИНЦИДЕНТУ ИЛИ АВАРИИ

Ошибочные действия персонала, которые приводят к инциденту или аварии выделены в руководстве по эксплуатации пометками **ПРЕДУПРЕЖДЕНИЕ!** **ОСТОРОЖНО!** **ВНИМАНИЕ!**

ПЕРЕЧЕНЬ КРИТИЧЕСКИХ ОТКАЗОВ

Выход из строя органов управления, АКБ, электродвигателя. Критический износ и (или) повреждение крыльчатки, внешние повреждения корпуса.

КРИТЕРИИ ПРЕДЕЛЬНЫХ СОСТОЯНИЙ



ПРИМЕЧАНИЕ!

Критерием предельного состояния устройства является состояние, при котором его дальнейшая эксплуатация недопустима или экономически нецелесообразна. Например, чрезмерный износ, коррозия, деформация, старение или разрушение узлов и деталей, или их совокупности при невозможности их устранения в условиях авторизованных сервисных центров оригинальными деталями, или экономическая нецелесообразность проведения ремонта.

Критерием предельного состояния устройства является выход из строя двигателя.

ДЕЙСТВИЯ ПЕРСОНАЛА ПРИ НАСТУПЛЕНИИ КРИТИЧЕСКИХ ОТКАЗОВ ИЛИ ДОСТИЖЕНИИ ПРЕДЕЛЬНОГО СОСТОЯНИЯ

При наступлении критических отказов необходимо прекратить эксплуатацию устройства и обратиться в авторизованный сервисный центр для диагностики и ремонта. При достижении предельного состояния необходимо утилизировать устройство.

6. ТРЕБОВАНИЯ ТЕХНИКИ БЕЗОПАСНОСТИ ВО ВРЕМЯ ЭКСПЛУАТАЦИИ

ПОЖАРНАЯ БЕЗОПАСНОСТЬ

Для очистки деталей не используйте бензин или другой воспламеняющийся растворитель.

ЭЛЕКТРИЧЕСКАЯ БЕЗОПАСНОСТЬ

1. Для предотвращения поражения электрическим током не работайте устройством во время дождя, а также в сыром или влажном помещении.
2. При обращении с аккумулятором надевайте защитные очки и перчатки.
3. Не допускайте ситуаций, которые могут стать причиной взрыва аккумулятора (короткое замыкание, близость открытого огня или источника искр, перегрев и прочее).
4. Перед установкой на устройство проверьте, что электрические характеристики (напряжение, емкость и пусковой ток) и конструктивные особенности (габариты, тип клемм, полярность) соответствуют требуемым.
5. Не эксплуатируйте и не храните аккумулятор вблизи открытого огня или источника искр.
6. Держите аккумулятор вдали от детей и людей, не осознающих степень риска при обращении с аккумулятором. Перед использованием зарядного устройства прочитайте все инструкции и предупреждающие надписи на зарядном устройстве и аккумуляторной батарее.
7. Не пытайтесь заряжать аккумуляторы, кроме рекомендуемых. Зарядное устройство СН1811 и аккумуляторы В1811/В1812 специально предназначены для совместной работы.
8. Заряжайте аккумулятор в сухом помещении при положительных температурах, так как зарядное устройство предназначено для эксплуатации только в помещении.
9. Защищайте зарядное устройство от влаги. Существует опасность поражения электрическим током.
10. Обеспечьте надлежащую вентиляцию при зарядке.
11. Не ставьте предметы на зарядное устройство, так как это может привести к перегреву. Не устанавливайте зарядное устройство вблизи источников тепла.
12. Не используйте зарядное устройство, если оно подверглось сильному удару, упало или каким-либо иным образом повреждено. Проверьте зарядное устройство и отремонтируйте его в авторизованном сервисном центре.
13. Не разбирайте зарядное устройство. Неправильная сборка может привести к пожару или поражению электрическим током.

ФИЗИЧЕСКАЯ БЕЗОПАСНОСТЬ (ТРАВМЫ)

1. Всегда твердо стойте на земле, не теряйте равновесия. Перед началом работы осмотритесь, нет ли на участке препятствий, о которые можно споткнуться и упасть.
2. Следите, чтобы ноги/руки не располагались вблизи рабочих органов и вращающихся частей.
3. Всегда сохраняйте безопасную дистанцию относительно других людей, которые работают вместе с Вами.
4. Соблюдайте особую осторожность при изменении направления движения.

5. Соблюдайте особую осторожность при выполнении работ в стесненных условиях (в ограниченном пространстве).
6. Выключите устройство перед перемещением с одного места на другое.
7. Все работы по техническому обслуживанию и ремонту проводите при снятом аккумуляторе.

ТЕХНИЧЕСКАЯ БЕЗОПАСНОСТЬ (УСТРОЙСТВО)

Перед включением устройства следите за тем, чтобы рабочие органы устройства не соприкасались с посторонними предметами.

ЭКОЛОГИЧЕСКАЯ БЕЗОПАСНОСТЬ

Помните о необходимости охраны окружающей среды и экологии. Соблюдайте правила охраны окружающей среды при утилизации аккумуляторов.



ВНИМАНИЕ!

Пользователь несет персональную ответственность за возможный вред здоровью и имуществу третьих лиц в случае неправильного использования устройства или использования его не по назначению.

7. ОСНОВНЫЕ УЗЛЫ И ОРГАНЫ УПРАВЛЕНИЯ

Основные узлы и органы управления воздуходувки показаны на Рис. 1.

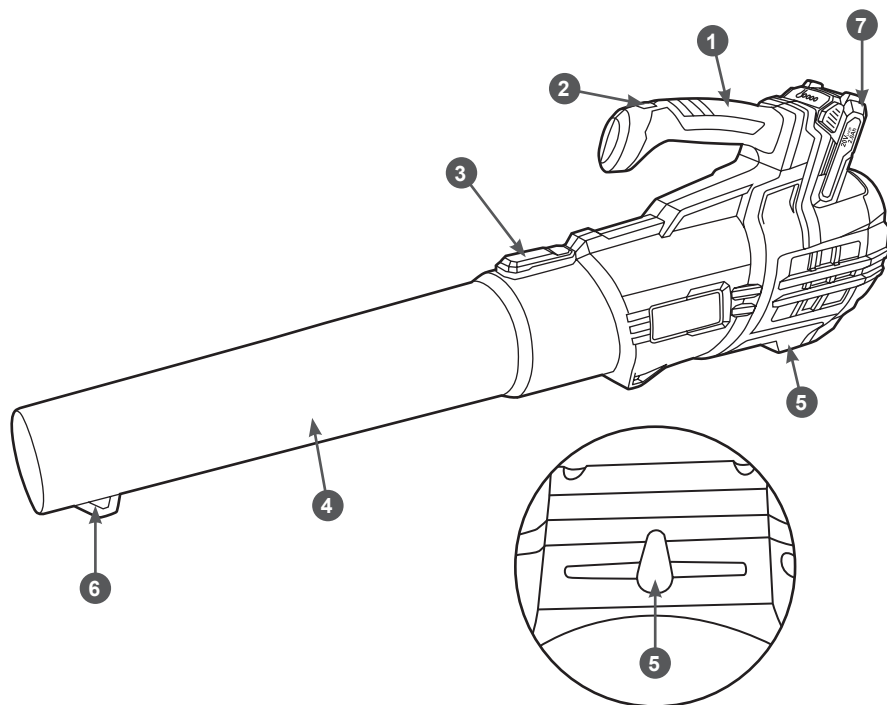


Рис. 1 Основные узлы и органы управления

- | | |
|----------------------------|-------------------------------|
| 1. Рукоятка управления | 5. Отверстие для подвешивания |
| 2. Переключатель режимов | 6. Упор |
| 3. Фиксатор напорной трубы | 7. Аккумулятор |
| 4. Труба напорная | |

ПРИНЦИП РАБОТЫ

При включении устройства крыльчатка вентилятора, установленная на валу ротора, начинает вращаться. Воздух засасывается через отверстия в корпусе и выбрасывается через напорную трубу.

8. СБОРКА

КОМПЛЕКТНОСТЬ

Комплектность устройства приведена в Таблице 1.

ТАБЛИЦА 1. Комплектность устройства

Наименование	Кол-во
Устройство	1 шт.
Руководство по эксплуатации	1 шт.
Труба напорная	1 шт.
АКБ 2А•час	1 шт.
Зарядное устройство	1 шт.



ПРИМЕЧАНИЕ!

Производитель оставляет за собой право без предварительного уведомления внести изменения в комплектность.



ПРИМЕЧАНИЕ!

Аккумулятор и зарядное устройство в комплект поставки не входят.

Устройство поставляется в практически собранном состоянии.

Для сборки устройства выполните следующее:

1. Извлеките из упаковки содержимое. Распакуйте все детали и положите их на ровную устойчивую поверхность. Удалите все упаковочные материалы. Убедитесь, что содержимое упаковки соответствует комплектности устройства, а повреждения отсутствуют. При обнаружении некомплектности или повреждений обратитесь в торговую организацию, где приобрели устройство.
2. Установите напорную трубу как показано на Рис. 2. Для этого совместите направляющую В на выходном патрубке воздуходувки и фиксатор А напорной трубы и наденьте трубу до щелчка фиксатора.

3. Вставьте аккумулятор в аккумуляторный отсек, пока не услышите щелчок (Рис. 3А). Убедитесь, что аккумулятор полностью вставлен и зафиксирован. Чтобы извлечь аккумулятор, нажмите кнопку разблокировки фиксатора и выньте аккумулятор (Рис. 3В).



ПРИМЕЧАНИЕ!

Полностью зарядите аккумулятор перед первым использованием.



ПРЕДУПРЕЖДЕНИЕ!

Вставляйте и вынимайте аккумулятор, когда устройство выключено (переключатель режимов установлен в положение «0», см. Рис. 4).

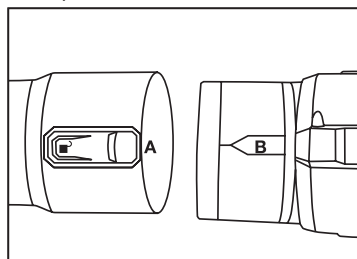


Рис. 2 Установка напорной трубы

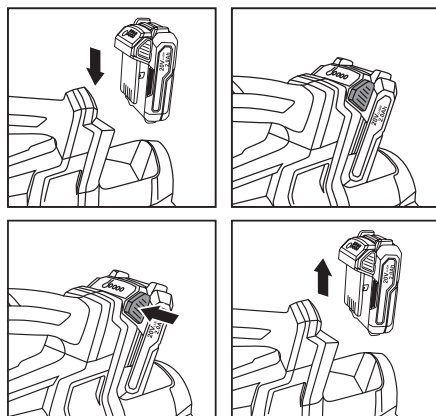


Рис. 3 Установка и извлечение аккумулятора

9. ПОДГОТОВКА К РАБОТЕ И ЭКСПЛУАТАЦИЯ

ПОДГОТОВКА К РАБОТЕ

1. Убедитесь в отсутствии повреждений корпуса воздуходувки. Никогда не работайте устройством с видимыми повреждениями.
2. Убедитесь в отсутствии повреждений корпуса аккумулятора. Замените аккумулятор при обнаружении повреждений.
3. Проверьте уровень зарядки аккумулятора. При необходимости зарядите его.
4. Проверьте затяжку резьбовых соединений крепежных элементов, вставьте аккумулятор в отсек и убедитесь в его фиксации.
5. Проверьте исправность переключателя режимов 2 (Рис. 1).
6. Подготовьте рабочую зону, при необходимости оградите ее предупреждающими табличками.

ВКЛЮЧЕНИЕ И ВЫКЛЮЧЕНИЕ УСТРОЙСТВА

Чтобы включить воздуходувку, установите переключатель 4 режимов (Рис. 1) в положение 1 (2/3/4/max). Для выключения установите переключатель в положение «0» (Рис. 4).

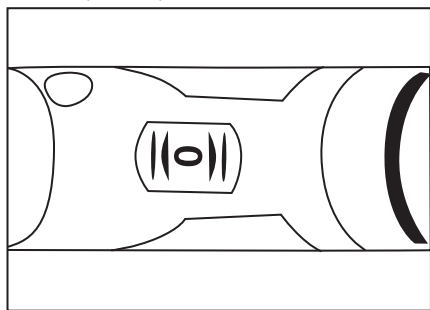


Рис. 4 Выключение устройства

ПРАВИЛА РАБОТЫ УСТРОЙСТВОМ



ВНИМАНИЕ!

Перед началом работы проверьте направление ветра. Не направляйте трубу устройства на открытые окна и двери, автомобили, животных или детей и любые другие объекты, которые могут пострадать от облака пыли, листьев и мусора.

1. Удерживайте трубу воздуходувки под углом приблизительно 45 градусов к земле и проводите трубой из стороны в сторону так, чтобы край трубы располагался на высоте примерно 5-10 см над землей.
2. Если скорость воздушного потока недостаточна, то переключателем режимов 4 (Рис. 1) выберите режим с более высокой скоростью.
3. Во время работы правильно пользуйтесь режимами работы устройства в зависимости от загрязнения убираемого участка.
4. При уборке растительных остатков (трава, листья и т.п.) старайтесь работать в сухую погоду.
5. В условиях сильной запыленности рекомендуется увлажнить поверхность перед уборкой мусора.
6. Иногда для сбора мусора удобно сдуть часть его в выбранное (приготовленное) заранее место, а затем собрать лопатой или граблями в садовую тачку, мешок и т.п.

10. ТЕХНИЧЕСКОЕ ОБСЛУЖИВАНИЕ

ВИДЫ РАБОТ И ПЕРИОДИЧНОСТЬ ТЕХНИЧЕСКОГО ОБСЛУЖИВАНИЯ

Для поддержания высокой эффективности работы устройства необходимо периодически проверять его техническое состояние и выполнять необходимые регулировки. Периодичность технического обслуживания и виды выполняемых работ приведены в Таблице 2 «Виды работ и периодичность технического обслуживания».



ВНИМАНИЕ!

Несвоевременное техническое обслуживание или не устранение проблемы перед работой, может стать причиной поломки устройства. Выход из строя устройства по этой причине не будет являться гарантийным случаем. Всегда выполняйте работы по техническому обслуживанию по графику, указанному в данном руководстве.



ВНИМАНИЕ!

Для выполнения технического обслуживания и ремонта используйте только оригинальные запасные части CHAMPION.

Выход из строя устройства при использовании запасных частей, расходных материалов не соответствующих по качеству, а также при использовании не оригинальных запасных частей не будет являться гарантийным случаем.



ВНИМАНИЕ!

График технического обслуживания (ТО) применим к нормальным рабочим условиям. Если Вы эксплуатируете устройство в экстремальных условиях, таких как: работа при высоких температурах, при сильной запыленности, необходимо сократить интервалы между ТО.



ОСТОРОЖНО!

Все работы по техническому обслуживанию выполняются в защитных перчатках на выключенном устройстве со снятым аккумулятором.

Удалите пыль и мусор из вентиляционных отверстий, используя щетку с мягкой щетиной или сжатый воздух.

ТАБЛИЦА 2. Виды работ и периодичность технического обслуживания

Виды работ	Периодичность проведения работ					
	Работа	Операции	Перед работой	При неисправности	При повреждении	При необходимости
Контрольный осмотр			X		X	X
Проверка крепежных деталей*	Проверить		X		X	X
	Затянуть		X		X	X
Проверка вентиляционных отверстий для охлаждения двигателя	Очистить	После работы				X
Проверка переключателя режимов*	Проверить		X			
	Заменить			X(1)		
Проверка напорной трубы *	Проверить		X			
	Заменить				X	

(*) Данные запчасти и расходные материалы не подлежат замене по гарантии.

(1) Данный вид работ необходимо выполнять в авторизованном сервисном центре.

Протрите корпус и пластмассовые детали влажной мягкой тканью. Не используйте сильные растворители или моющие средства для очистки пластикового корпуса или пластиковых компонентов.



ВНИМАНИЕ!

Держите вентиляционные отверстия свободными от препятствий, пыли и мусора. Не мойте и не погружайте вентиляционные отверстия устройства в воду.

11. ХРАНЕНИЕ, ТРАНСПОРТИРОВАНИЕ, РЕАЛИЗАЦИЯ И УТИЛИЗАЦИЯ

ХРАНЕНИЕ

Устройство следует хранить в сухом, не запыленном помещении.

При хранении должна быть обеспечена защита устройства от атмосферных осадков.

Наличие в воздухе паров кислот, щелочей и других агрессивных примесей не допускается.

Устройство во время хранения должно быть недоступно для детей.

Накройте устройство плотным материалом, который надежно защитит его от пыли.

ВВОД В ЭКСПЛУАТАЦИЮ ПОСЛЕ ХРАНЕНИЯ

Подготовьте устройство к работе в соответствии с разделом ПОДГОТОВКА К РАБОТЕ И ЭКСПЛУАТАЦИЯ.

ТРАНСПОРТИРОВАНИЕ

Устройство можно транспортировать любым видом закрытого транспорта в упаковке производителя или без нее с сохранением устройства от механических повреждений, атмосферных осадков, воздействия химически активных веществ. Наличие в воздухе паров кислот, щелочей и других агрессивных примесей не допускается.

Во время погрузочно-разгрузочных работ устройство не должно подвергаться ударам, падениям и воздействию атмосферных осадков.

Условия транспортирования устройства при воздействии климатических факторов:

- температура окружающего воздуха от минус 40 до плюс 40°C;
- относительная влажность воздуха не более 80 % при 20°C.

Перемещение устройства с одного рабочего места на другое производится с помощью рукоятки управления.

РЕАЛИЗАЦИЯ

Реализация устройства осуществляется в соответствии с законами государственного регулирования торговой деятельности, правилами реализации товаров в предприятиях, а также иными подзаконными нормативными правовыми актами в стране, где приобретается устройство.

УТИЛИЗАЦИЯ

Срок службы устройства составляет 5 лет при условии выполнения всех требований данного руководства по эксплуатации. По окончании срока службы утилизация устройства должна производиться в соответствии с нормами, действующими в стране, где утилизируется устройство.

12. ПОИСК И УСТРАНЕНИЕ НЕИСПРАВНОСТЕЙ

<i>Возможная причина</i>	<i>Метод устранения</i>
Устройство не включается	
Аккумулятор неправильно установлен	Установить аккумулятор правильно
Аккумулятор разряжен	Зарядить аккумулятор
Аккумулятор неисправен или поврежден	Заменить аккумулятор на новый
Неисправен переключатель	Обратитесь в сервисный центр
Неисправен электродвигатель	Обратитесь в сервисный центр
Устройство не развивает мощность	
Аккумулятор разряжен	Зарядить аккумулятор
Двигатель работает, воздух не подается	
Повреждена крыльчатка	Обратитесь в сервисный центр
Недостаточная производительность	
Ненадежное крепление трубы напорной	Обеспечить надежное крепление
Перекрыты отверстия для забора воздуха	Очистить
Чрезмерная вибрация / шум	
Затяжка резьбовых соединений крепежных элементов ослабла	Затянуть
Попадание инородных предметов внутрь устройства	Обратитесь в сервисный центр

Если неисправность своими силами устранить не удалось, обратитесь в авторизованный сервисный центр.

Если возникли другие неисправности, не указанные в таблице, обратитесь в авторизованный сервисный центр.

13. ГАРАНТИЙНЫЕ ОБЯЗАТЕЛЬСТВА

Гарантийный срок эксплуатации устройства составляет 12 месяцев с момента передачи покупателю.

Данное устройство предназначено только для использования в личных целях, не связанных с профессиональной или предпринимательской деятельностью, в противном случае гарантийный срок составляет **30 календарных дней**. Эксплуатация в личных целях подразумевает использование не более **200 часов в год**.

Претензии по качеству принимаются только при условии, что обнаруженные недостатки и рекламация заявлены в течение гарантийного срока, установленно-го на устройство.

Претензии по комплектности и внешнему виду товара после передачи товара Покупателю не принимаются.

Для гарантийного обслуживания устройство предоставляется в сервисный центр в полной комплектации. При несоблюдении этого требования сервисный центр имеет право отказать вам в гарантийном обслуживании.

ГАРАНТИЙНОЕ ОБСЛУЖИВАНИЕ НЕ РАСПРОСТРАНЯЕТСЯ:

1. На устройство, у которого серийный номер неразборчив или удален.
2. На устройство, эксплуатировавшееся с нарушением требований руководства по эксплуатации, в том числе, если использовались не рекомендованные руководством по эксплуатации расходные материалы.
3. На устройство, которое вышло из строя в результате естественного износа из-за интенсивного использования.
4. На устройство, подвергшееся самостоятельному ремонту или разборке.
5. На устройство с повреждениями, возникшими вследствие эксплуатации с не устранёнными перед работой неисправностями и/или самостоятельно произведенными конструктивными изменениями.
6. На устройство с повреждениями, возникшими вследствие технического обслуживания, ремонта лицами или организациями, не имеющими соответствующих полномочий, а также использования при ремонте и техническом обслуживании неоригинальных запасных частей.
7. На устройство, имеющее повреждения, дефекты, вызванные внешними механическими, термическими, химическими воздействиями, небрежным обращением, стихийными бедствиями.
8. На устройство, имеющее повреждения, вызванные попаданием внутрь устройства, а также в рабочие органы устройства, посторонних предметов, жидкостей.
9. На вышедший из строя электродвигатель устройства, работавший с перегрузками из-за: длительной работы без перерыва (более 15 минут); блокирования всасывающих и/или напорных каналов посторонними предметами; использования не по назначению.
10. На электродвигатель устройства, вышедший из строя из-за работы в запыленных условиях по причине: абразивного износа ламелей ротора, перегрева электродвигателя, выхода из строя подшипников ротора.
11. На электродвигатель устройства, у которого одновременно вышли из строя обмотки ротора и статора коллекторного (щеточного) двигателя.
12. На электродвигатель устройства, у которого вышел из строя бесколлекторный (бесщеточный) электродвигатель, обмотки статора которого изменили цвет вследствие перегрева.
13. На детали и узлы: конденсатор, угольные щетки, выключатели, а также на крыльчатку, ротор и статор, если на них имеются следы механического повреждения.

**ПРОИЗВОДИТЕЛЬ
ОСТАВЛЯЕТ ЗА СОБОЙ ПРАВО
БЕЗ ПРЕДВАРИТЕЛЬНОГО УВЕДОМЛЕНИЯ
ВНОСИТЬ ИЗМЕНЕНИЯ В КОМПЛЕКТНОСТЬ,
КОНСТРУКЦИЮ ОТДЕЛЬНЫХ ДЕТАЛЕЙ И УЗЛОВ,
НЕ УХУДШАЮЩИЕ КАЧЕСТВО ИЗДЕЛИЯ.
ПОСЛЕ ПРОЧТЕНИЯ РУКОВОДСТВА
СОХРАНИТЕ ЕГО В ДОСТУПНОМ
И НАДЕЖНОМ МЕСТЕ*.**

Адреса сервисных центров в вашем регионе вы можете найти на сайте

WWW.CHAMPIONTOOL.RU

Импортер: ООО «Северо-Западная инструментальная компания»

Адрес: 195009, г. Санкт-Петербург, ул. Комсомола, д.1-3, лит.Д, пом.203

Производитель: Ningbo New Team Import & Export Co., Ltd

Адрес: Китай, No.255 Kesheng Road, Haishu Wangchun Industrial Park, Ningbo City, Zhejiang Province, China.

* С последней версией руководства по эксплуатации можно ознакомиться на сайте www.championtool.ru.