

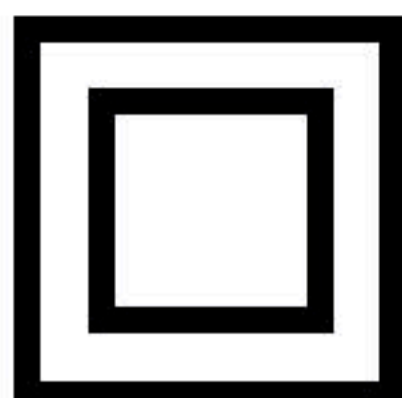


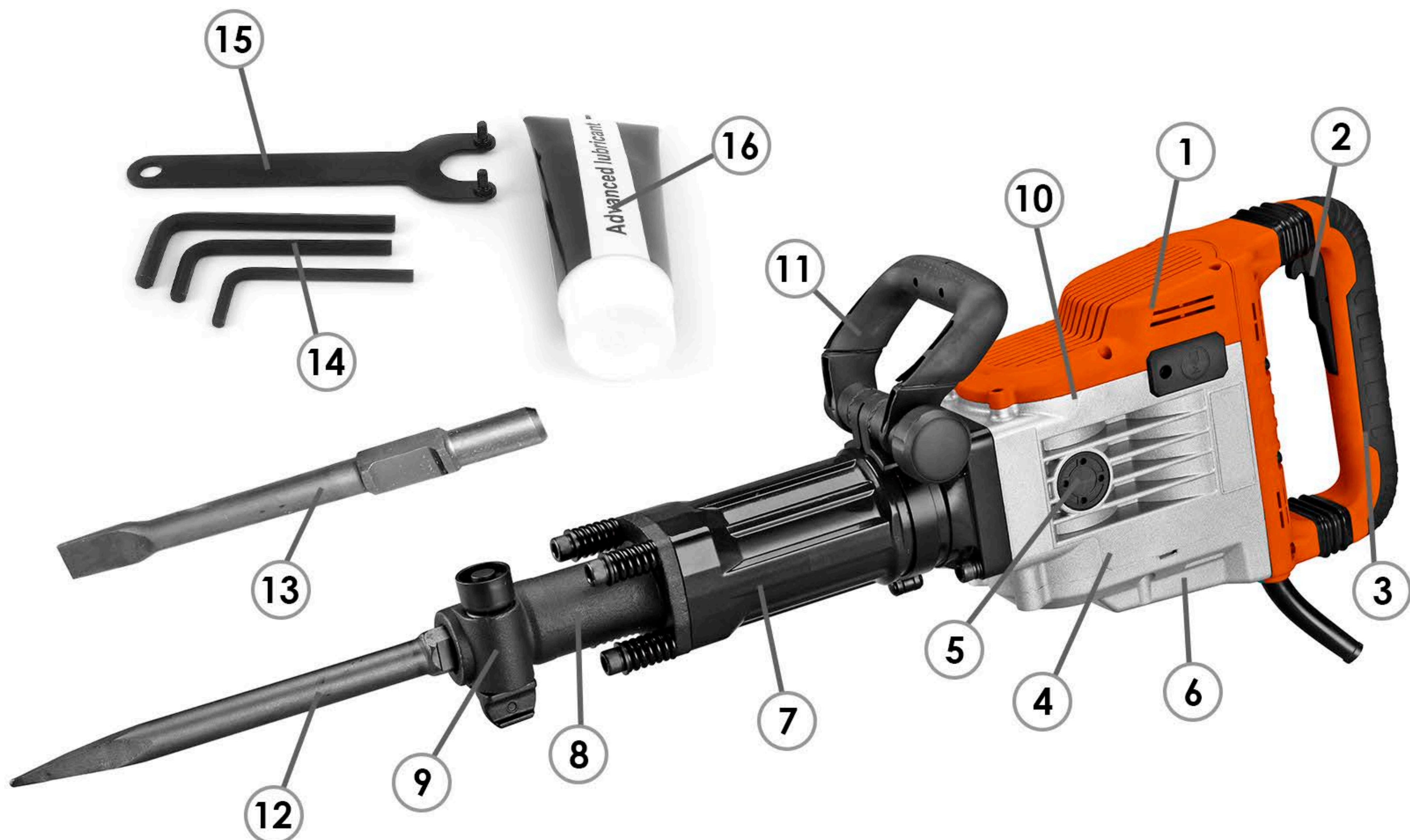
ЭЛЕКТРИЧЕСКИЙ ОТБОЙНЫЙ МОЛОТОК

# MESSER OM-125LT



Инструкция по эксплуатации





## УСТРОЙСТВО

1	Двигатель
2	Клавиша включения
3	Рукоятка
4	Корпус редуктора
5	Масляная пробка
6	Крышка редуктора
7	Ствол
8	Патрон для оснастки
9	Фиксатор оснастки

## КОМПЛЕКТАЦИЯ

10	Отбойный молоток	1 шт
11	Дополнительная рукоятка	1 шт
12	Пиковое зубило	1 шт
13	Лопаточное зубило	1 шт
14	Шестигранные ключи	3 шт
15	Фланцевый ключ	1 шт
16	Масло	1 шт

## ТЕХНИЧЕСКИЕ ХАРАКТЕРИСТИКИ

Мощность (Вт)	1700
Напряжение (В)	220
Энергия единичного удара (Дж)	80
Количество ударов в минуту (уд/мин)	2000
Система крепления инструмента (шестигранник) (мм)	30
Вес (кг)	18,5

## ОБЩИЕ ПРАВИЛА ТЕХНИКИ БЕЗОПАСНОСТИ

**ПРЕДУПРЕЖДЕНИЕ!** Внимательно прочитайте все инструкции, приведенные ниже! Невыполнение этих инструкций может привести к поражению электрическим током, пожару или серьезной травме оператора.

Термин «электроинструмент» во всех перечисленных ниже предупреждениях относится к вашему сетевому инструменту, а также к аккумуляторному (беспроводному) инструменту.

**Электрический отбойный молоток:** механический ручной инструмент ударного действия, работающий через преобразование электрической энергии в механическую, предназначенный для разрыхления и раскалывания не очень крепких материалов, например, осадочных горных пород, асфальта, бетонных конструкций. Рабочим органом является металлическое долото или пика.

## ЭЛЕКТРИЧЕСКАЯ БЕЗОПАСНОСТЬ

а) Электроинструмент должен быть всегда заземлен в соответствии с действующими нормами и правилами. Ни при каких условиях не вносите изменения в конструкцию вилки, не удаляйте заземляющий контакт. Не используйте адаптеры.

Проконсультируйтесь с квалифицированным электриком, если у Вас возникают сомнения относительно наличия надлежащего заземления.

Правильное заземление обеспечивает путь с наименьшим сопротивлением для электрического тока в случае возникновения неисправности или поломки электроинструмента.

б) Во время работы избегайте прямого контакта с заземленными поверхностями. Риск поражения электрическим током существенно возрастает, если Ваше тело входит в цепь заземления.

в) Не подвергайте инструмент воздействию воды (дождь, помещения с повышенной влажностью воздуха). Вода, попавшая в электроинструмент, существенно повышает риск поражения электрическим током.

г) Не используйте кабель не по назначению. Не переносите электроинструмент за кабель. Держите кабель вдали от источников тепла, агрессивных жидкостей, острых предметов и движущихся частей. Поврежденный кабель следует немедленно заменить. Несоблюдение данных требований может привести к поражению электрическим током.

д) При работе с электроинструментом на улице, используйте удлинитель, подходящий для использования на открытом воздухе.

## **ЛИЧНАЯ БЕЗОПАСНОСТЬ**

а) Будьте внимательны, смотрите, что вы делаете, используйте здравый смысл при работе с электроинструментом. Не используйте электроинструмент, если Вы устали или находитесь под влиянием лекарств. Малейшая неосторожность при работе с электроинструментом может привести к серьезным травмам.

б) Во время работы используйте индивидуальные средства защиты. Всегда надевайте защитные очки. Средства обеспечения индивидуальной безопасности, такие как респиратор, нескользящие защитные ботинки, каска или наушники значительно снижают риск получения травмы.

в) Во избежание несанкционированного запуска инструмента убедитесь, что тумблер находится в положении «Выкл» перед тем как подключать электроинструмент к сети.

г) Перед запуском электроинструмента убедитесь, что в зоне вращающихся деталей нет посторонних предметов.

д) При работе выбирайте такое положение тела, которое обеспечит удобство в работе и позволит контролировать ситуацию в экстренных случаях.

Всегда надежно удерживайте инструмент в руках.

е) Одевайтесь правильно. Не носите свободную одежду или украшения.

Держите волосы, одежду и перчатки подальше от движущихся частей.

Свободная одежда, ювелирные изделия или длинные волосы могут попасть в движущиеся части инструмента.

## **ЭКСПЛУАТАЦИЯ И ОБСЛУЖИВАНИЕ**

а) Не перегружайте электроинструмент. Используйте его только по назначению.

б) Не используйте электроинструмент с неисправной клавишей «Вкл/Выкл».

Любое оборудование, которое не может управляться с помощью переключателя, чрезвычайно опасно и должно быть немедленно отремонтировано.

в) Отключите электроинструмент от сети перед выполнением любых регулировок, замены принадлежностей или перед консервацией. Данная предосторожность снижает риск самопроизвольного запуска электроинструмента.

г) Храните электроинструменты в недоступном для детей месте, не допускайте к работе лиц, не ознакомленных с общими правилами техники безопасности и с настоящей инструкцией. Электроинструмент в руках неопытного пользователя опасен для него и окружающих.

д) Бережно обращайтесь с инструментом. Следите за тем, чтобы он находился в чистоте.

ж) Не используйте электроинструмент с выявленными повреждениями. Большинство несчастных случаев происходит из-за плохого обслуживания электроинструмента.

з) Используйте электроинструмент только по прямому назначению. Используйте только принадлежности, предназначенные для конкретного типа электроинструмента. Выбирайте аксессуары и насадки в соответствии с этими инструкциями и условиями работы.

## **ОБСЛУЖИВАНИЕ**

Доверяйте обслуживание и ремонт электроинструмента только специализированному сервису, использующему оригинальные запасные части.

Так Вы получите гарантию в корректной работе и безопасности оборудования.

## **ОТБОЙНЫЙ МОЛОТОК ПРИМЕНЯЕТСЯ ТОЛЬКО ДЛЯ СЛЕДУЮЩИХ РАБОТ:**

1. Взламывание бетона и асфальта, а также грунта с включениями гравия.
2. Разрушение бетона, кирпичной кладки и др. строительных материалов, плотного и мерзлого грунта.
3. Рыхление дорожных покрытий, бетона, асфальта, битумных материалов.
4. Скалывание глины, суглинков, торфа и соли.
5. Дробление уплотненного и слежавшегося грунта.

## **РЕДУКТОР И УДАРНЫЙ МЕХАНИЗМ**

Отбойный молоток Messer OM-125LT имеет естественный расход смазки ударного механизма! При сборке на заводе в ударный механизм заложена смазка, которой достаточно для 36 часов работы! После этого в ударный механизм пользователь сам добавляет 50-60г. С промежутком в 36 часов работы, высокотемпературной пластичной смазки типа «Литол». Для этого открутите крышку редуктора и добавьте в редуктор смазку.

Так же Отбойный молоток имеет естественный расход густой смазки редуктора! При заводской сборке в редуктор заложена смазка, которой достаточно для 6 месяцев работы! По прошествии указанного времени смазка меняется на новую в условиях сервисного центра! Если это затруднительно сделать, оператор самостоятельно добавляет в редуктор пластичной высокотемпературной смазки типа «Литол» или аналогичной. Для внесения смазки необходимо, шестигранным ключом открутить крышку корпуса двигателя, ветошью удалить старую смазку и добавить необходимое количество новой смазки, грамм 90-100. (Рис. 1).

Крышка  
корпуса двигателя

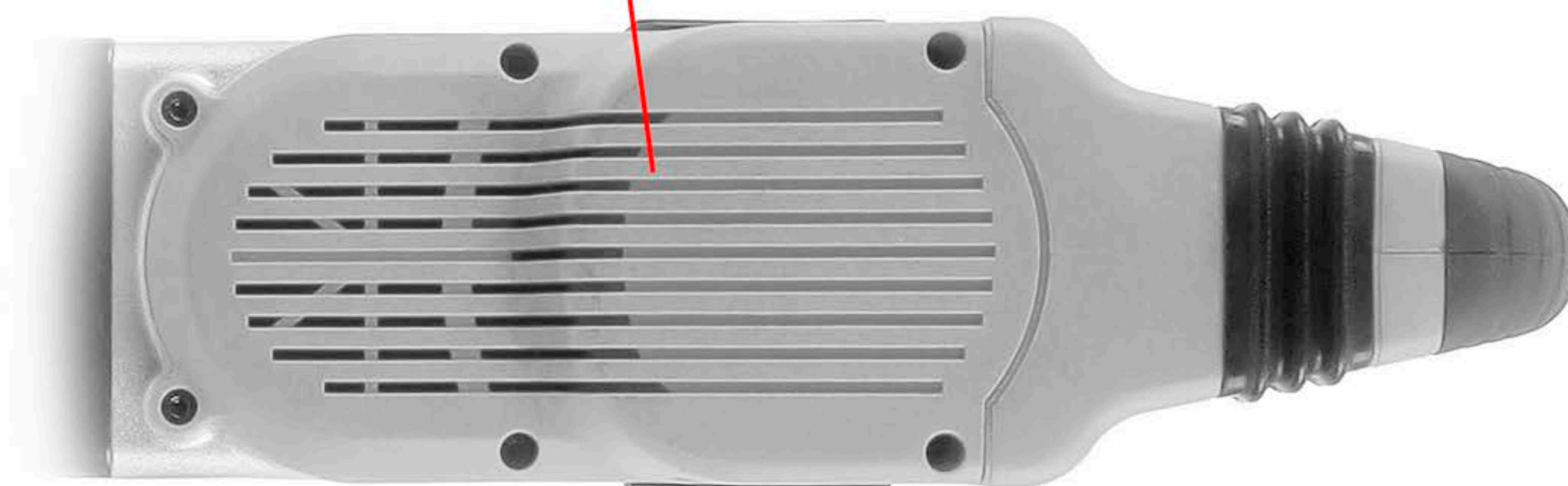


Рис.1

## УСТАНОВКА РАБОЧЕГО ИНСТРУМЕНТА

1. Выберите необходимую оснастку (пику, зубило).
2. Смажьте хвостовик оснастки консистентной высокотемпературной смазкой «литол».
3. Поверните фиксатор оснастки в патроне до положения «Открыто».
4. Установите в патрон необходимую для работ оснастку до упора.
5. Поверните фиксатор на 180 градусов, проверьте надежность фиксации оснастки (Рис. 2).

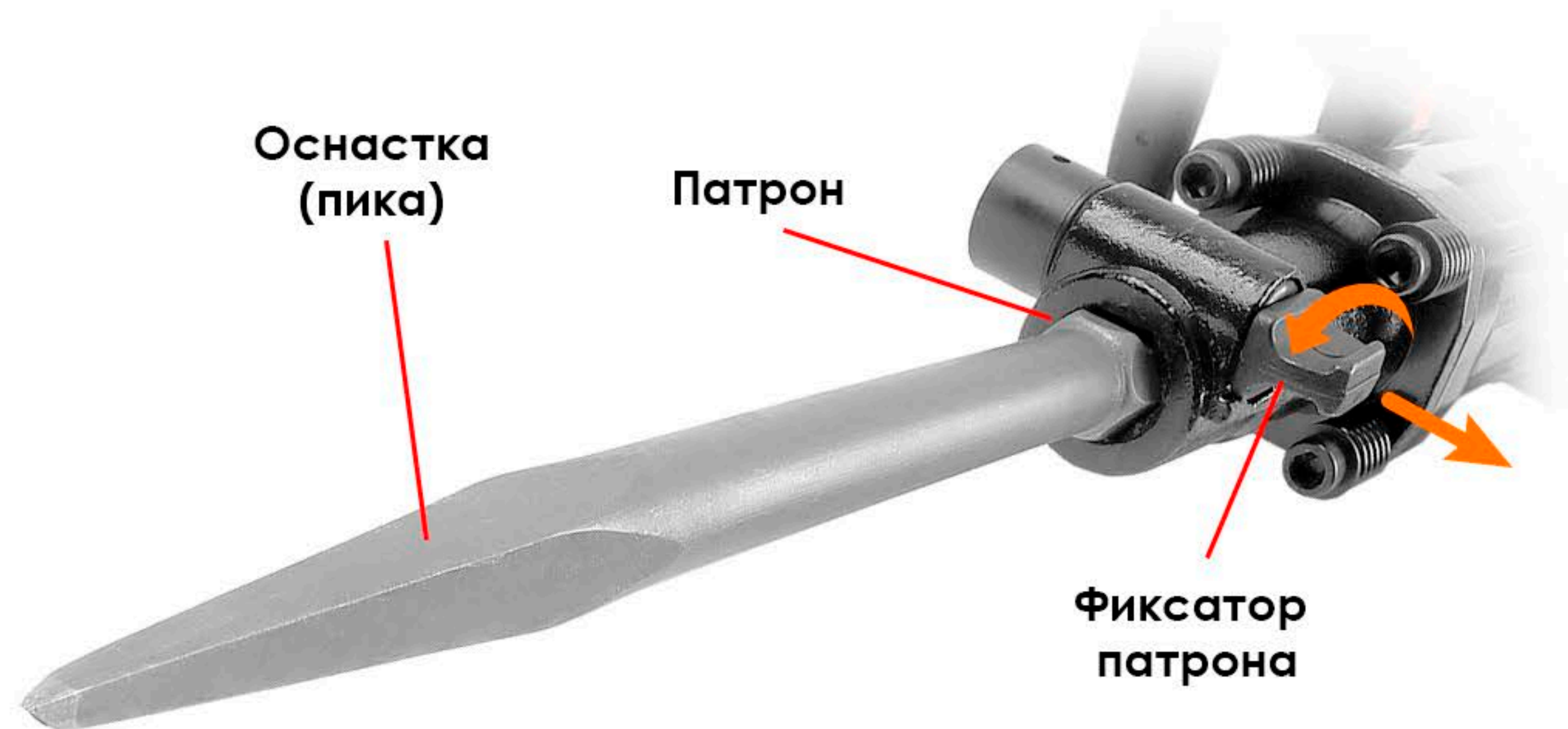


Рис.2

**ВНИМАНИЕ!** Для смазки бойка достаточно наносить смазку на хвостовик рабочего инструмента перед каждым использованием.

**ВНИМАНИЕ!** Перед включением инструмента в розетку питания, всегда проверяйте, что клавиша включения работает надлежащим образом и возвращается в положение "ВЫКЛ", если его отпустить.

## РАБОТА

Для запуска инструмента просто надавите на клавишу включения.

Отпустите клавишу включения для остановки.

Крепко держите инструмент обеими руками. Включите отбойный молоток и приложите к нему небольшое давление, чтобы он не подпрыгивал и удар передался оснастке. Очень сильное нажатие на инструмент не повысит его эффективность, а только утомит оператора. Крепко и уверенно держитесь за рукоятки, наносите удары близко к сломанному краю, при необходимости наносите удары под углом. Всегда используйте заточенный инструмент. Зубило возможно затачивать шлифовальным кругом установленными на углошлифовальной машине.

## ГРАФИТОВЫЕ ЩЕТКИ

Графитовые щетки подвергаются естественному износу и являются расходными частями. Гарантия на графитовые щетки не распространяется.

**ВНИМАНИЕ!** Обе щетки должны быть заменены одновременно. Используйте только оригинальные графитовые щетки.

## ГАРАНТИЙНЫЕ ОБЯЗАТЕЛЬСТВА

Гарантия на отбойный молоток составляет - 1 год со дня продажи при условии соблюдения правил эксплуатации и обслуживания.

Использование неоригинальных комплектующих влечет снятие гарантии с инструмента.

## КОНТАКТНАЯ ИНФОРМАЦИЯ

111024, г. Москва, Андроновское шоссе, дом 26, стр.4.

Тел. (495)710-88-01; (495)230-03-28

**E-mail: [stock@messer.su](mailto:stock@messer.su)**

**[www.messer.su](http://www.messer.su)**



