

УГЛОВАЯ ШЛИФМАШИНА

ИНСТРУКЦИЯ

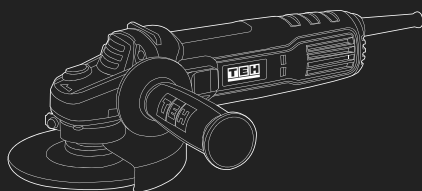
TG125M

TG12508

TG12509

**TO BE YOUR EXCLUSIVE HELPER**

ТВОЙ ПЕРВОКЛАССНЫЙ ПОМОЩНИК



**ТЕН**



## Уважаемый покупатель!

Вы стали обладателем продукции торговой марки ТЕН, которая отличается эргономичным дизайном и высоким качеством исполнения. Мы надеемся, что наша продукция станет Вашим надежным помощником на долгие годы!

Рекомендуем Вам внимательно ознакомиться с данным руководством и тщательно соблюдать предписания по мерам безопасности, эксплуатации и техническому обслуживанию Вашего электроинструмента. Храните данное руководство в течение всего срока службы Вашего изделия.

Мы постоянно работаем над усовершенствованием технологий и улучшением рабочих качеств нашей продукции. Приобретенный Вами инструмент может иметь некоторые отличия от настоящего руководства, связанные с изменением конструкции, не влияющие на надежность и безопасность эксплуатации.

### Внимание! При покупке изделия:

- требуйте проверки его исправности путем пробного включения, а также комплектности согласно комплекту поставки.
- убедитесь, что гарантийный талон оформлен должным образом и содержит серийный номер изделия, дату продажи, штамп магазина и подпись продавца.
- авторизованный сервисный центр имеет право отказать в гарантийном обслуживании при отсутствии или не верно заполненном гарантийном талоне.
- не допускайте перегрузок инструмента. Повреждения инструмента, вызванные перегрузкой или длительным использованием без перерывов, не обеспечиваются гарантийным обслуживанием.

## СОДЕРЖАНИЕ

Назначение .....	3
Правила техники безопасности .....	3
Технические характеристики .....	6
Комплектация .....	6
Описание конструкции .....	6
Подготовка к работе .....	7
Эксплуатация .....	9
Техническое обслуживание .....	9
Возможные неисправности и методы их устранения.....	10
Транспортировка и хранение .....	11
Утилизация .....	11
Срок службы .....	12
Гарантия .....	12

## 1. НАЗНАЧЕНИЕ

Угловая шлифмашина предназначена для сухой резки, зачистки и шлифовки материалов из металла и камня. В качестве рабочей насадки используется диск соответствующего диаметра для данной модели инструмента и соответствующего типа (по металлу, по камню и т.д.) в зависимости от обрабатываемого материала и вида работ.

## 2. ПРАВИЛА ТЕХНИКИ БЕЗОПАСНОСТИ

### Рабочее место:

- Рабочее место должно быть чистым и хорошо освещенным. Загрязненное рабочее место и недостаточная освещенность может стать причиной травмы.

- Не работайте с инструментом в помещении с повышенной взрывоопасностью, рядом с легко воспламеняющимися жидкостями, газами и пылью. Электроинструмент при работе создает искры, которые могут привести к воспламенению взрывоопасной пыли или газов.

- Не допускайте к месту работы детей, посторонних лиц и животных.

- Не отвлекайтесь во время работы с инструментом.

- Электробезопасность:

- Вилка электроинструмента должна соответствовать сетевой розетке. Убедитесь, что напряжение инструмента соответствует напряжению в розетке.

- При использовании электроинструмента с заземлением не используйте переходники.

- Избегайте контакта участков тела с заземленными поверхностями (трубы, батареи отопления, холодильники), так как это приводит к увеличению риска поражения электрическим током.

- Не подвергайте инструмент воздействию дождя или влаги. Влажный инструмент повышает риск поражения электрическим током.

- Не вытаскивайте вилку инструмента из розетки, дергая за шнур питания, и не переносите инструмент, держа его за шнур питания, это приведет к его повреждению.

- Следите, чтобы электрокабель не был запутан. Не располагайте электрокабель вблизи нагревательных приборов, острых краев, масла и движущихся деталей, которые могут привести к его повреждению.

- При использовании электроинструмента вне помещения используйте соответствующий удлинитель, подходящий для этих целей.

- При использовании электроинструмента в местах с повышенной влажностью подключайте его к сети питания через устройство защитного отключения (максимальный ток утечки 30мА) соответствующего номинала.

### Личная безопасность:

**Внимание!** Не допускайте, чтобы удобство или опыт эксплуатации данного устройства (полученный от многократного использования) доминировали над строгим соблюдением правил техники безопасности при обращении с

этим устройством.

Неправильное использование инструмента или несоблюдение правил техники безопасности, указанных в данном руководстве, может привести к тяжелой травме.

- Не работайте с электроинструментом в состоянии усталости, алкогольного опьянения или после приема лекарственных препаратов, снижающих концентрацию внимания.

- Используйте средства индивидуальной защиты (очки, наушники, респиратор, защитная обувь и одежда).

- Не допускайте случайного включения инструмента. Перед включением электроинструмента в сеть или перед подсоединением аккумулятора убедитесь, что переключатель инструмента находится в выключенном положении.

- Перед включением электроинструмента в сеть питания снимите с него все регулировочные инструменты и гаечные ключи. Оставшиеся на инструменте регулировочный инструмент и гаечные ключи при включении инструмента могут привести к травмам.

- При работе с электроинструментом сохраняйте устойчивое положение. При использовании стремянки (лестницы) убедитесь в ее надежном закреплении. При возможности работайте с помощником, который сможет Вас подстраховать.

- Одевайтесь соответствующим образом. Не надевайте свободную одежду или украшения. Ваши волосы, одежда и перчатки должны находиться на безопасном расстоянии от вращающихся частей инструмента.

#### **Дополнительные правила техники безопасности для угловых шлифмашин:**

- Всегда пользуйтесь средствами защиты зрения и органов слуха. Следует надевать другие личные защитные средства, такие как противопылевой респиратор, перчатки, каска и фартук.

- Перед проведением каких-либо работ с инструментом, убедитесь, что инструмент выключен и отсоединен от розетки электропитания.

- Защитные кожухи должны быть на месте.

- Используйте только диски надлежащего размера и диски с максимальной рабочей скоростью, по крайней мере, равной наивысшей скорости без нагрузки, указанной на шильдике инструмента. При использовании дисков с вогнутым центром обязательно используйте только диски, усиленные стекловолокном.

- Перед использованием диска тщательно проверяйте его на отсутствие трещин или повреждений. Немедленно заменяйте треснувший или поврежденный диск.

- Соблюдайте инструкции изготовителя относительно надлежащей установки и использования дисков. Обращайтесь с дисками и храните их с осторожностью.

- Не пользуйтесь отдельными переходными втулками для крепления абразивных дисков с большими отверстиями.
- Используйте только фланцы, предназначенные для данного инструмента.
- Следите за тем, чтобы не повредить шпиндель, фланец (особенно монтажную поверхность) или стопорную гайку. Повреждение этих деталей может привести к поломке диска.
- При использовании инструментов, предназначенных для дисков с резьбовыми отверстиями, следите за тем, чтобы резьба в диске была достаточно длинной для соответствия длине шпинделя.
- Перед использованием инструмента на фактической обрабатываемой детали, проверьте инструмент при наивысшей скорости без нагрузки, по крайней мере, в течение 30 секунд в безопасном положении. Немедленно отключите инструмент при наличии какой-либо вибрации или качания, которые могут указывать на плохую установку диска или диск с плохой балансировкой. Проверьте инструмент для определения причины.
- Убедитесь, что обрабатываемая деталь имеет надлежащую опору.
- Крепко держите инструмент. Держите руки вдали от вращающихся частей инструмента.
- Не используйте отрезной диск для боковой шлифовки.
- Берегитесь летящих искр. Держите инструмент так, чтобы искры отлетали в другую сторону от Вас и других людей или легковоспламеняющихся материалов.
- Уделяйте внимание тому, чтобы диск продолжал вращаться после отключения инструмента.
- Не касайтесь обрабатываемой детали сразу же после работы, она может быть очень горячей и привести к ожогам кожи.
- Располагайте инструмент так, чтобы шнур питания при работе всегда находился позади инструмента.
- Если обрабатываемая деталь чрезвычайно горячая и влажная, или сильно загрязнена проводящей пылью, используйте прерыватель короткого замыкания (30 мА) для обеспечения безопасности оператора.
- Не используйте инструмент для работы с материалами, содержащими асбест.
- Не пользуйтесь водой или смазочным материалом для шлифования.
- При работе в пыльных условиях следите за тем, чтобы вентиляционные отверстия были открытыми. Если будет необходимо очистить пыль, сначала отключите инструмент от сети электропитания и следите за тем, чтобы не повредить внутренние детали.
- При использовании отрезного диска, всегда работайте с предохранительным кожухом диска.
- Отрезные диски нельзя подвергать никакому боковому давлению.

### Критерии предельного состояния



**Внимание!** При возникновении посторонних шумов при работе электроинструмента, повреждений изоляции электрокабелей, механических повреждений корпуса необходимо немедленно выключить электроинструмент и обратиться в авторизированный сервисный центр для устранения неисправностей.

### 3. ТЕХНИЧЕСКИЕ ХАРАКТЕРИСТИКИ

АРТИКУЛ МОДЕЛИ:	TG125M	TG12508	TG12509
Номинальная мощность:	720 Ватт	750 Ватт	850 Ватт
Номинальное напряжение В. и частота сети Гц.:	220В / 50 Гц	220В / 50 Гц	220В / 50 Гц
Тип двигателя:	щеточный	щеточный	щеточный
Частота вращения на холостом ходу (об/мин):	11000 об/мин	11000 об/мин	11000 об/мин
Резьба шпинделя:	M14	M14	M14
Посадочный диаметр:	22,2 мм	22,2 мм	22,2 мм
Диаметр диска:	125 мм	125 мм	125 мм
Электронная регулировка оборотов:	нет	нет	нет

### 4. КОМПЛЕКТАЦИЯ

Угловая шлифмашина - 1 шт.  
 Боковая рукоятка - 1 шт.  
 Защитный кожух - 1 шт.

Ключ для смены оснастки - 1 шт.  
 Комплект угольных щеток - 1 шт.  
 Руководство по эксплуатации - 1 шт.



РИС. 1

## 6. ПОДГОТОВКА К РАБОТЕ



### Внимание!

Перед настройкой инструмента отключите его от электросети.

### Установка боковой рукоятки

Перед работой всегда устанавливайте боковую рукоятку на инструмент и держите инструмент крепко обеими руками.

Установите боковую рукоятку (Рис. 2) на инструмент, заворачивая ее по часовой стрелке.

Боковая рукоятка может быть установлена как на правую, так и на левую сторону инструмента.

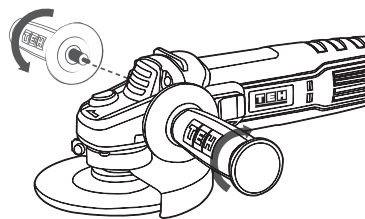


РИС. 2

### Выключатель



**Внимание!** Перед подключением инструмента к сети, всегда проверяйте, что выключатель инструмента работает надлежащим образом и возвращается в положение "О (ВЫКЛ)" при нажатии на его заднюю часть.

При подключении инструмента к сети кнопка включения должна находиться в выключенном положении.

Для запуска инструмента переведите выключатель в положение "I (ВКЛ)"

(Рис. 3). Для непрерывной эксплуатации, нажмите на переднюю часть ползункового переключателя, чтобы заблокировать его.

Для остановки инструмента, нажмите на заднюю часть ползункового переключателя, затем переведите его в положение "О (ВЫКЛ)]".

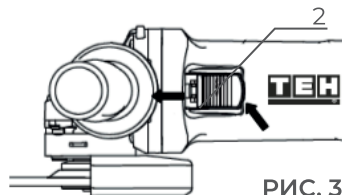


РИС. 3

### Кнопка фиксатора шпинделя



### Внимание!

Никогда не задействуйте фиксатор шпинделя при вращающемся шпинделе. Это может привести к повреждению инструмента.

Нажмите на кнопку фиксатора шпинделя (Рис. 1) для предотвращения вращения шпинделя при установке или снятии диска.

### Установка или снятие кожуха диска



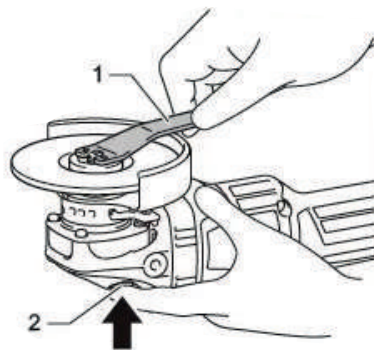
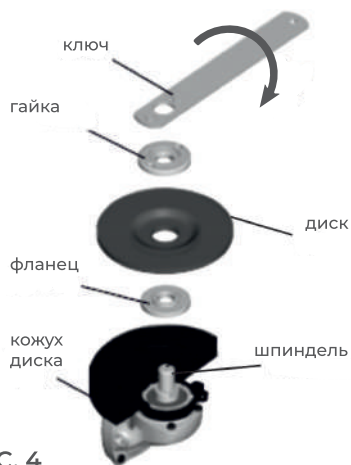
### Внимание!

Кожух диска необходимо устанавливать на инструмент таким образом, чтобы закрытая сторона кожуха всегда находилась по направлению к оператору.

Установите кожух диска, совместив выступ на полосе кожуха диска с выемкой на корпусе редуктора. После этого поверните кожух диска в нужное положение и крепко закрутите винт фиксации кожуха (Рис. 5).



Для снятия кожуха диска выполните процедуру установки в обратном порядке.



1. ключ
2. кнопка фиксатора шпинделя

РИС. 4

РИС. 5

#### Установка или снятие шлифовального диска



##### Внимание!

Перед установкой и снятием шлифовального диска, убедитесь в том, что инструмент выключен и отключен от источника питания.

Установите внутренний фланец на шпиндель, совместив параллельные грани фланца с профилированной частью шпинделя. Наденьте диск на внутренний фланец (Рис. 4). Нажимая и удерживая кнопку фиксатора шпинделя, закрутите стопорную гайку (Рис. 5).

В случае если у вас возникают затруднения с откручиванием гайки фиксации диска, вследствие зажима диска при пилении, раскола диска, либо иных обстоятельств, повлекших за собой чрезмерную затяжку гайки фиксации диска, не прилагайте чрезмерных усилий, не используйте прочий инструмент кроме поставляемого в комплекте с шлифовальной машиной.

Неумелые действия при откручивании чрезмерно затянутой гайки приведут к поломке корпуса редуктора, фиксатора шпинделя. Данные поломки не будут покрываться гарантией производителя. Рекомендуем при возникновении такого случая обратиться в специализированный сервисный центр для устранения данной проблемы.



##### Внимание!

Данная шлифовальная машина не предназначена для полировочных работ.

## 7. ЭКСПЛУАТАЦИЯ

### Резка

- Никогда не прилагайте к инструменту усилий. Вес инструмента создает адекватное давление. Чрезмерное усилие и давление могут привести к опасному разрушению диска.
- Всегда меняйте диск, если при шлифовании инструмент упал.
- Никогда не ударяйте и не бейте шлифовальный диск или круг об обрабатываемую деталь.
- Избегайте подпрыгивания и зацепления диска, особенно при обработке углов, острых краев и т.д. Это может привести к потере управления и отдаче.
- Никогда не используйте инструмент с полотнами для резки по дереву и другими пильными дисками. При использовании с шлифовальным инструментом такие полотна часто отскакивают и приводят к потере управления, результатом чего могут быть травмы.
- После работы всегда выключайте инструмент и дожидайтесь полной остановки диска перед тем, как положить инструмент.

### Шлифовка и зачистка

Всегда крепко держите инструмент одной рукой за корпус, а другой за боковую рукоятку.

Включите инструмент и поднесите диск к обрабатываемой детали. В общем плане, держите край круга или диска под углом примерно в 15 градусов к поверхности обрабатываемой детали (Рис. 8).

При использовании нового диска, не работайте с инструментом в направлении В, иначе он врежется в обрабатываемую деталь. После того как край диска закруглится по причине использования, диск можно использовать и в направлении А, и в направлении В.

### Защита от перегрузки

Инструмент оснащен электронной защитой от перегрузки. При заклинивании диска или при превышении крутящего момента во избежание повреждения редуктора и двигателя электронная защита отключит инструмент. Для возобновления работы инструмента необходимо опустить выключатель и снова нажать на него.

## 8. ТЕХНИЧЕСКОЕ ОБСЛУЖИВАНИЕ



### Внимание!

Перед техническим обслуживанием проверяйте, что электроинструмент отключен от электросети.

Каждый раз по окончании работы рекомендуется очищать корпус

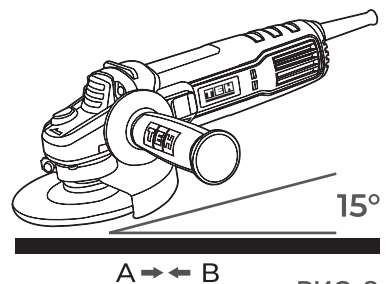


РИС. 8

инструмента и вентиляционные отверстия от грязи и пыли мягкой тканью или салфеткой. Устойчивые загрязнения рекомендуется устранять при помощи мягкой ткани, смоченной в мыльной воде. Недопустимо использовать для устранения загрязнений растворители: бензин, спирт и т.п. Применение растворителей может привести к повреждению корпуса инструмента.

- Для обеспечения безопасности и надежности инструмента, ремонт или регулировку необходимо производить в специализированных сервисных центрах.

- В процессе эксплуатации угольные щетки подвержены износу. Своевременная замена угольных щеток значительно увеличит срок службы изделия.

Адреса сервисных центров ТЕН указаны на сайте [teh-russia.ru](http://teh-russia.ru).

## 9. ВОЗМОЖНЫЕ НЕИСПРАВНОСТИ И МЕТОДЫ ИХ УСТРАНЕНИЯ

НЕИСПРАВНОСТЬ	ВОЗМОЖНАЯ ПРИЧИНА	ДЕЙСТВИЯ ПО УСТРАНЕНИЮ
<b>Изделие не включается</b>	Нет напряжения в сети	Проверьте напряжение в сети
	Неисправен выключатель, двигатель или электронный компонент	Обратитесь в сервисный центр для ремонта или замены
	Полный износ щеток	Замените щетки
	Заклинивание механизма	Обратитесь в сервисный центр для ремонта
<b>Изделие не развивает полных оборотов или не работает на полную мощность</b>	Низкое напряжение сети	Проверьте напряжение в сети
	Сгорела обмотка или обрыв в обмотке двигателя	Обратитесь в сервисный центр для ремонта
	Износ щеток	Замените щетки
	Заклинивание или повреждение механизма	Обратитесь в сервисный центр для ремонта
<b>Изделие остановилось во время работы</b>	Пропало напряжение сети	Выключите изделие, отключите от сети и проверьте напряжение сети
	Сработала защита от перегрузки (при наличии)	Устраните причину перегрузки
	Зажим диска	Освободите диск
	Полный износ щеток	Замените щетки
	Заклинивание или повреждение механизма	Обратитесь в сервисный центр для ремонта

НЕИСПРАВНОСТЬ	ВОЗМОЖНАЯ ПРИЧИНА	ДЕЙСТВИЯ ПО УСТРАНЕНИЮ
Изделие перегревается	Интенсивный режим работы, изношенный или низкого качества диск, заготовка из твердого металла	Измените режим работы, замените диск, уменьшите давление на инструмент
	Высокая температура окружающего воздуха, слабая вентиляция, засорены вентиляционные отверстия	Примите меры к снижению температуры, улучшению вентиляции, очистке вентиляционных отверстий
	Недостаток смазки, заклинивание в механизме	Обратитесь в сервисный центр для ремонта
	Сгорела обмотка или обрыв в обмотке	Обратитесь в сервисный центр для ремонта
Диск не отворачивается штатным ключом	Работа с высокой нагрузкой, без прокладки диска	Зафиксируйте вал ключом за гайку и попробуйте отвернуть или обратитесь в сервисный центр

## 10. ТРАНСПОРТИРОВКА И ХРАНЕНИЕ

### Транспортировка

Транспортировать продукцию можно любым видом закрытого транспорта в упаковке производителя или без нее, с сохранением изделия от механических повреждений, атмосферных осадков, воздействия химически-активных веществ и обязательным соблюдением мер предосторожности при перевозке хрупких грузов.

### Хранение

Электроинструмент должен храниться в упаковке изготовителя в отапливаемом вентилируемом помещении при температуре от плюс 5 до плюс 40°C и относительной влажности до 80% (при температуре плюс 25°C).

## 11. УТИЛИЗАЦИЯ

При утилизации пришедшего в негодность инструмента примите все меры, чтобы не нанести вреда окружающей среде. Не стоит самостоятельно пытаться утилизировать изделие. Не выбрасывайте электроинструмент и его компоненты вместе с бытовым мусором.

Утилизируйте электроинструмент согласно действующим правилам по утилизации промышленных отходов.

Обратитесь для этих целей в специализированный пункт утилизации электроприборов. Адреса пунктов приема бытовых электроприборов на переработку Вы можете получить в муниципальных службах Вашего города.

## 12. СРОК СЛУЖБЫ

Изделие относится к бытовому классу. Срок службы 3 года.

Бытовое назначение подразумевает под собой непрерывное использование в течение 10-15 минут, затем отключение на 5 минут. Применение изделия в профессиональных и коммерческих целях не предусмотрено.

Не допускайте перегрузок инструмента. Повреждения инструмента, вызванные перегрузкой или длительным использованием без перерывов, не обеспечиваются гарантийным обслуживанием.

Производитель обращает внимание покупателей, что при эксплуатации оборудования в рамках личных нужд и соблюдений правил пользования, приведенных в данном руководстве по эксплуатации, срок службы оборудования может значительно превысить указанный в настоящем руководстве.

### **13. ГАРАНТИЯ**

При покупке изделия требуйте его проверки на предмет комплектности и исправности, а также правильного заполнения гарантийного талона.

Гарантийный срок на товар и условия гарантии указаны в гарантийном талоне.

Актуальная информация об авторизованных сервисных центрах доступна на сайте: [teh-russia.ru/services](http://teh-russia.ru/services)



Сделано в Китае

ИЗГОТОВИТЕЛЬ:

YONGKANG ZONGBANG IMPORT  
& EXPORT CO., LTD  
21f, Jinmao mansion, Headquarters  
center, Yongkang, Zhejiang, China

ИМПОРТЕР:

ООО «Трейд Групп»  
Юр. адрес: 350062, г. Краснодар,  
ул. Совхозная, дом №18, кв. 264

Тел: +7 (918)-041-57-56  
e-mail: [company@mytradegroup.ru](mailto:company@mytradegroup.ru)

**TEH**



[teh-russia.ru](http://teh-russia.ru)