

Сертификат проверки

Данный сертификат свидетельствует, что данное изделие изготовлено в соответствии с системой сплошного контроля качества и прошло строгий контроль в соответствии с нашими стандартами проверки.

Наименование изделия	
Номер изделия	
Дата выпуска	
Грузоподъемность	
Тестовая нагрузка	

ГЛАВНЫЙ КОНТРОЛЕР

Гарантийные обязательства

Гарантийный срок эксплуатации изделия – 15 месяцев со дня продажи конечному потребителю, при условии соблюдения правил хранения и эксплуатации.

Свидетельство о продаже

(заполняется торгующей организацией)

Компания-продавец _____

«___» _____ 20__ г.

(Дата продажи)

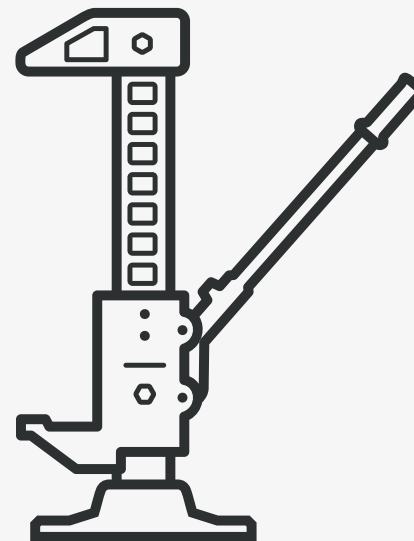
(Подпись продавца)

Штамп компании-продавца

Реечный домкрат JRC

Паспорт изделия и руководство по эксплуатации

Грузоподъемность
| 3 т |



magnus
PROFI

ВНИМАНИЕ: Перед использованием домкрата внимательно прочтите данное руководство, содержащее важные правила техники безопасности и инструкции по установке, эксплуатации, уходу и ремонту домкрата. Обеспечьте, чтобы руководство было в распоряжении для всех ответственных лиц. Сохраняйте для дальнейшего использования!

1. Назначение изделия

Домкрат реечный JRC (High Jack) используется автолюбителями при замене колеса и прочих работах. Домкрат поднимает автомобиль на лапе при движении ручки-рычага вверх-вниз или за колесо (при использовании дополнительного грузозахватного приспособления «подъём за колесо» для данного вида домкратов). Также домкрат можно использовать для вытягивания застрявшего в грязи автомобиля, аналогично лебедке (за счет поступательного движения рычага).

Металлический корпус домкрата окрашен во избежание образования коррозии. Инструмент не требует специального обслуживания и отличается долгим сроком эксплуатации. Особенно популярна модель у обладателей джипов. Также может использоваться для подъема других грузов.

2. Перечень деталей

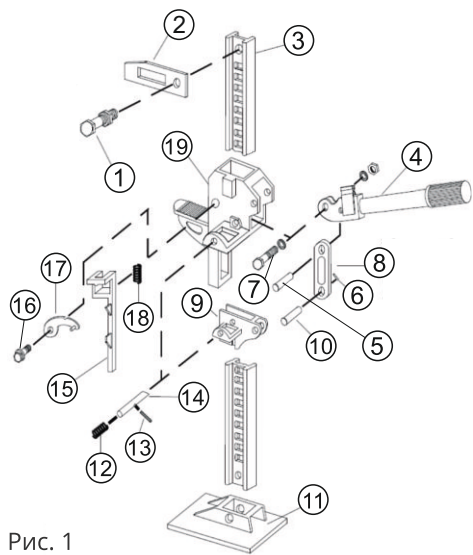


Рис. 1

№	Наименование	№	Наименование
1	Болт	11	Основание
2	Верхний захват	12	Пружина
3	Рейка	13	Подъемный штифт
4	Стальная рукоятка	14	Стопорный шплинт
5	Муфта рукоятка	15	Фиксатор подъема/спуска
6	Штифт	16	Болт/шайба
7	Болт	17	Переключатель
8	Соединительная пластина	18	Пружина
9	Нижняя подъемная площадка	19	Верхняя подъемная площадка с захватом
10	Штифт		

3. Технические характеристики

Грузоподъемность, т	Высота подхвата, мм	Высота подъема, мм	Вес, кг
3	155	700	13
	155	1070	14
	155	1350	15

4. Инструкция по эксплуатации

4.1 ПОДНЯТЬ ГРУЗ

- Разместите основание домкрата под грузом, соблюдая меры предосторожности.
- Поднимите переключатель (17) в положение «Вверх» и убедитесь, что он надежно зафиксирован в этом положении (см. рис. 2).
- Поднимите при помощи рычага домкрата его носовую часть до тех пор, пока она не соприкоснется с грузом в желаемой точке подъема. На этом этапе сделайте паузу и убедитесь в отсутствии препятствий для подъемной силы.
- С равномерным усилием нажмите на рукоятку, чтобы поднять груз. При нажатии на рукоятку вы услышите, как фиксатор (15) со щелчком встает на место, когда попадает в отверстие рейки (3). В этот момент отпустите рукоятку (уменьшите давление на нее), чтобы дать возможность фиксатору (15) принять груз.
- Поднимите рукоятку до самого верха ее хода, для того чтобы произвести новый захват фиксатором, и нажмите рукоятку еще раз.
- Всегда крепко удерживайте рукоятку!**

4.2. ОПУСТИТЬ ГРУЗ

- Домкрат должен быть нагружен минимум на 50 кг для опускания шаг за шагом, в противном случае подъемная носовая часть упадет.
- Применяя все необходимые меры предосторожности, слегка приподнимите груз при помощи домкрата и убедитесь, что рукоятка находится в полностью вертикальном положении. Опустите переключатель (17) в положение «Вниз», т.е. выемка на переключателе становится отсоединенной от гнезда фиксатора (15) — см. рис. 3. Крепко удерживая рукоятку, нажмите ее таким же образом, как для «поднятия груза».



Рис. 2 «Поднять груз»



Рис. 3 «Опустить груз»

5. Меры предосторожности

- Убедитесь, что основание домкрата стоит на твердой и ровной поверхности.
- Убедитесь, что домкрат не сдвинется с места при работе с грузом.
- Убедитесь, что подъемный рычаг находится полностью под нагрузкой.
- Перед подъемом убедитесь, что груз стабилизирован, чтобы он не сдвигался при подъеме или опускании.
- Не работайте под устройством после подъема, если у вас нет подъемных опор домкрата, поддерживающих устройство.
- Не сталкивайте груз с домкрата, опускайте его осторожно.
- Не используйте удлинители рукоятки. Не переносите домкрат за рукоятку.