

# **STIHL**®

## STIHL AL 101, 300, 500

Gebrauchsanleitung  
Instruction Manual  
Notice d'emploi  
Manual de instrucciones



Uputa za uporabu  
Skötselanvisning  
Käyttöohje  
Istruzioni d'uso  
Betjeningsvejledning  
Bruksanvisning  
Návod k použití  
Használati utasítás  
Instruções de serviço  
Návod na obsluhu  
Handleiding  
Инструкция по эксплуатации  
Lietošanas instrukcija  
Інструкція з експлуатації  
οδηγίες χρήσης  
Kullanma talimati  
Қолдану нұсқаулығы  
Instrukcja użytkowania  
Kasutusjuhend  
Eksploataavimo instrukcija  
Ръководство за употреба  
Instrucţiuni de utilizare  
Uputstvo za upotrebu  
Navodilo za uporabo



- Ⓓ Gebrauchsanleitung  
1 - 12
- ⒼⒺ Instruction Manual  
13 - 22
- Ⓕ Notice d'emploi  
23 - 33
- Ⓔ Manual de instrucciones  
34 - 44
- ⒽⒺ Uputa za uporabu  
45 - 55
- Ⓔ Skötselanvisning  
56 - 65
- Ⓕ Käyttöohje  
66 - 75
- Ⓕ Istruzioni d'uso  
76 - 86
- Ⓕ Betjeningsvejledning  
87 - 96
- Ⓕ Bruksanvisning  
97 - 106
- Ⓕ Návod k použití  
107 - 117
- Ⓕ Használati utasítás  
118 - 128
- Ⓕ Instruções de serviço  
129 - 139
- Ⓕ Návod na obsluhu  
140 - 149
- Ⓕ Handleiding  
150 - 159
- Ⓕ Инструкция по эксплуатации  
160 - 171
- Ⓕ Lietošanas instrukcija  
172 - 181
- Ⓕ Інструкція з експлуатації  
182 - 192
- Ⓕ οδηγίες χρήσης  
193 - 203
- Ⓕ Kullanma talimatı  
204 - 214
- Ⓕ Қолдану нұсқаулығы  
215 - 226
- Ⓕ Instrukcja użytkowania  
227 - 237
- Ⓕ Kasutusjuhend  
238 - 247
- Ⓕ Eksploatavimo instrukcija  
248 - 257
- Ⓕ Ръководство за употреба  
258 - 269
- Ⓕ Instrucțiuni de utilizare  
270 - 280
- Ⓕ Uputstvo za upotrebu  
281 - 290
- Ⓕ Navodilo za uporabo  
291 - 300

# Inhaltsverzeichnis

<b>1</b>	<b>Vorwort</b> .....	<b>2</b>	<b>11</b>	<b>Technische Daten</b> .....	<b>10</b>
<b>2</b>	<b>Informationen zu dieser Gebrauchsanleitung</b> .....	<b>2</b>	11.1	Ladegeräte STIHL AL 101, AL 300, AL 500 .....	10
2.1	Geltende Dokumente .....	2	11.2	Verlängerungsleitungen .....	10
2.2	Kennzeichnung der Warnhinweise im Text .....	2	11.3	REACH .....	10
2.3	Symbole im Text .....	2	<b>12</b>	<b>Ersatzteile und Zubehör</b> .....	<b>10</b>
<b>3</b>	<b>Übersicht</b> .....	<b>3</b>	12.1	Ersatzteile und Zubehör .....	10
3.1	Ladegeräte .....	3	<b>13</b>	<b>Entsorgen</b> .....	<b>11</b>
3.2	Symbole .....	3	13.1	Ladegerät entsorgen .....	11
<b>4</b>	<b>Sicherheitshinweise</b> .....	<b>3</b>	<b>14</b>	<b>EU-Konformitätserklärung</b> .....	<b>11</b>
4.1	Warnsymbole .....	3	14.1	Konformitätshinweis Ladegeräte .....	11
4.2	Bestimmungsgemäße Verwendung .....	3	<b>15</b>	<b>Anschriften</b> .....	<b>11</b>
4.3	Anforderungen an den Benutzer .....	4	15.1	STIHL Hauptverwaltung .....	11
4.4	Arbeitsbereich und Umgebung .....	4	15.2	STIHL Vertriebsgesellschaften .....	11
4.5	Sicherheitsgerechter Zustand .....	5	15.3	STIHL Importeure .....	11
4.6	Laden .....	5			
4.7	Elektrisch anschließen .....	6			
4.8	Aufbewahren .....	7			
4.9	Reinigen, Warten und Reparieren .....	7			
<b>5</b>	<b>Ladegerät einsatzbereit machen</b> .....	<b>8</b>			
5.1	Ladegerät einsatzbereit machen .....	8			
<b>6</b>	<b>Akku laden und LEDs</b> .....	<b>8</b>			
6.1	Ladegerät an eine Wand montieren .....	8			
6.2	Akku laden .....	8			
6.3	LED am Ladegerät .....	9			
<b>7</b>	<b>Aufbewahren</b> .....	<b>9</b>			
7.1	Ladegerät aufbewahren .....	9			
<b>8</b>	<b>Reinigen</b> .....	<b>9</b>			
8.1	Ladegerät reinigen .....	9			
<b>9</b>	<b>Warten und Reparieren</b> .....	<b>10</b>			
9.1	Ladegerät warten und reparieren .....	10			
<b>10</b>	<b>Störungen beheben</b> .....	<b>10</b>			
10.1	Störungen des Ladegeräts beheben .....	10			



Diese Gebrauchsanleitung ist urheberrechtlich geschützt. Alle Rechte bleiben vorbehalten, besonders das Recht der Vervielfältigung, Übersetzung und der Verarbeitung mit elektronischen Systemen.

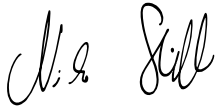
# 1 Vorwort

Liebe Kundin, lieber Kunde,

es freut uns, dass Sie sich für STIHL entschieden haben. Wir entwickeln und fertigen unsere Produkte in Spitzenqualität entsprechend der Bedürfnisse unserer Kunden. So entstehen Produkte mit hoher Zuverlässigkeit auch bei extremer Beanspruchung.

STIHL steht auch für Spitzenqualität beim Service. Unser Fachhandel gewährleistet kompetente Beratung und Einweisung sowie eine umfassende technische Betreuung.

Wir danken Ihnen für Ihr Vertrauen und wünschen Ihnen viel Freude mit Ihrem STIHL Produkt.



Dr. Nikolas Stihl

**WICHTIG! VOR GEBRAUCH LESEN UND AUFBEWAHREN.**

## 2 Informationen zu dieser Gebrauchsanleitung

### 2.1 Geltende Dokumente

Es gelten die lokalen Sicherheitsvorschriften.

- ▶ Zusätzlich zu dieser Gebrauchsanleitung folgende Dokumente lesen, verstehen und aufbewahren:
  - Gebrauchsanleitung für Akkus STIHL AR
  - Sicherheitshinweise Akku STIHL AP
  - Sicherheitshinweise Akku STIHL AK
  - Sicherheitsinformation für STIHL Akkus und Produkte mit eingebautem Akku: [www.stihl.com/safety-data-sheets](http://www.stihl.com/safety-data-sheets)

### 2.2 Kennzeichnung der Warnhinweise im Text

#### **WARNUNG**

Der Hinweis weist auf Gefahren hin, die zu schweren Verletzungen oder zum Tod führen können.


- ▶ Die genannten Maßnahmen können schwere Verletzungen oder Tod vermeiden.

#### **HINWEIS**

Der Hinweis weist auf Gefahren hin, die zu Sachschaden führen können.

- ▶ Die genannten Maßnahmen können Sachschaden vermeiden.

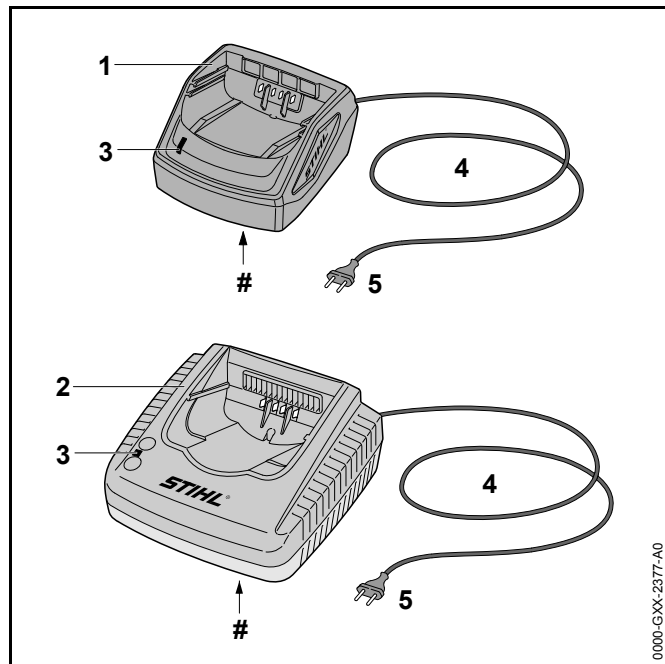
### 2.3 Symbole im Text

-  Dieses Symbol verweist auf ein Kapitel in dieser Gebrauchsanleitung.



## 3 Übersicht

### 3.1 Ladegeräte



#### 1 Ladegerät AL 101

Das Ladegerät lädt Akkus STIHL AK und STIHL AP.

#### 2 Ladegerät AL 300 oder AL 500

Das Ladegerät lädt Akkus STIHL AK, STIHL AP und STIHL AR.

#### 3 LED

Die LED zeigt den Status des Ladegeräts an.

#### 4 Anschlussleitung

Die Anschlussleitung verbindet das Ladegerät mit dem Netzstecker.

#### 5 Netzstecker

Der Netzstecker verbindet die Anschlussleitung mit einer Steckdose.

#### # Leistungsschild

### 3.2 Symbole

Die Symbole können auf dem Ladegerät sein und bedeuten Folgendes:



Elektrogerät in einem geschlossenen und trockenen Raum betreiben.



Produkt nicht mit dem Hausmüll entsorgen.

## 4 Sicherheitshinweise

### 4.1 Warnsymbole

Die Warnsymbole auf dem Ladegerät bedeuten Folgendes:



Sicherheitshinweise und deren Maßnahmen beachten.



Gebrauchsanleitung lesen, verstehen und aufbewahren.



Ladegerät vor Regen und Feuchtigkeit schützen.

### 4.2 Bestimmungsgemäße Verwendung

Das Ladegerät STIHL AL 101 lädt die Akkus STIHL AK und AP.

Die Ladegeräte STIHL AL 300 und AL 500 laden die Akkus STIHL AK, AP und AR.

## **⚠️ WARNUNG**

- Ladegeräte und Akkus, die nicht von STIHL freigegeben sind, können Brände und Explosionen auslösen. Personen können schwer verletzt oder getötet werden und Sachschaden kann entstehen.
  - ▶ Mit einem Ladegerät STIHL AL 101 die Akkus STIHL AK und AP laden.
  - ▶ Mit einem Ladegerät STIHL AL 300 oder AL 500 die Akkus STIHL AK, AP und AR laden.
- Falls das Ladegerät nicht bestimmungsgemäß verwendet wird, können Personen schwer verletzt oder getötet werden und Sachschaden kann entstehen.
  - ▶ Ladegerät so verwenden, wie es in dieser Gebrauchsanleitung beschrieben ist.

### 4.3 Anforderungen an den Benutzer

## **⚠️ WARNUNG**

- Benutzer ohne eine Unterweisung können die Gefahren des Ladegeräts nicht erkennen oder nicht einschätzen. Der Benutzer oder andere Personen können schwer verletzt oder getötet werden.



- ▶ Gebrauchsanleitung lesen, verstehen und aufbewahren.

- ▶ Falls das Ladegerät an eine andere Person weitergegeben wird: Gebrauchsanleitung mitgeben.

- ▶ Sicherstellen, dass der Benutzer folgende Anforderungen erfüllt:
  - Der Benutzer ist ausgeruht.
  - Der Benutzer ist körperlich, sensorisch und geistig fähig, das Ladegerät zu bedienen. Falls der Benutzer körperlich, sensorisch oder geistig eingeschränkt dazu fähig ist, darf der Benutzer nur unter Aufsicht oder nach Anweisung durch eine verantwortliche Person damit arbeiten.
  - Der Benutzer ist volljährig.
  - Der Benutzer hat eine Unterweisung von einem STIHL Fachhändler oder einer fachkundigen Person erhalten, bevor er das erste Mal das Ladegerät verwendet.
  - Der Benutzer ist nicht durch Alkohol, Medikamente oder Drogen beeinträchtigt.
- ▶ Falls Unklarheiten bestehen: Einen STIHL Fachhändler aufsuchen.

### 4.4 Arbeitsbereich und Umgebung

## **⚠️ WARNUNG**

- Unbeteiligte Personen, Kinder können die Gefahren des Ladegeräts und des elektrischen Stroms nicht erkennen und nicht einschätzen. Unbeteiligte Personen, Kinder und Tiere können schwer verletzt oder getötet werden.
  - ▶ Unbeteiligte Personen, Kinder und Tiere fernhalten.
  - ▶ Ladegerät nicht unbeaufsichtigt lassen.
  - ▶ Sicherstellen, dass Kinder nicht mit dem Ladegerät spielen können.

- Das Ladegerät ist nicht wassergeschützt. Falls im Regen oder in feuchter Umgebung gearbeitet wird, kann es zu einem elektrischen Schlag kommen. Der Benutzer kann verletzt werden und das Ladegerät kann beschädigt werden.



- ▶ Nicht im Regen und nicht in feuchter Umgebung betreiben.

- Das Ladegerät ist nicht gegen alle Umgebungseinflüsse geschützt. Falls das Ladegerät bestimmten Umgebungseinflüssen ausgesetzt ist, kann das Ladegerät in Brand geraten oder explodieren. Personen können schwer verletzt werden und Sachschaden kann entstehen.
  - ▶ Ladegerät in einem geschlossenen und trockenen Raum betreiben
  - ▶ Ladegerät nicht in einer leicht brennbaren und nicht in einer explosiven Umgebung betreiben.
  - ▶ Ladegerät nicht auf einem leicht brennbaren Untergrund betreiben.
  - ▶ Ladegerät im Temperaturbereich zwischen + 5 °C und + 40 °C einsetzen und aufbewahren.
- Personen können über die Anschlussleitung stolpern. Personen können verletzt werden und das Ladegerät kann beschädigt werden.
  - ▶ Anschlussleitung flach auf dem Boden verlegen.

#### 4.5 Sicherheitsgerechter Zustand

Das Ladegerät ist im sicherheitsgerechten Zustand, falls folgende Bedingungen erfüllt sind:

- Das Ladegerät ist unbeschädigt.
- Das Ladegerät ist sauber und trocken.

## ⚠ WARNUNG

- In einem nicht sicherheitsgerechten Zustand können Bauteile nicht mehr richtig funktionieren und Sicherheitseinrichtungen außer Kraft gesetzt werden. Personen können schwer verletzt oder getötet werden.
  - ▶ Ein unbeschädigtes Ladegerät verwenden.
  - ▶ Falls das Ladegerät verschmutzt oder nass ist: Ladegerät reinigen und trocknen lassen.
  - ▶ Ladegerät nicht verändern.
  - ▶ Gegenstände nicht in die Öffnungen des Ladegeräts stecken.
- ▶ Elektrische Kontakte des Ladegeräts nicht mit metallischen Gegenständen verbinden und kurzschließen.
- ▶ Ladegerät nicht öffnen.
- ▶ Falls Unklarheiten bestehen: Einen STIHL Fachhändler aufsuchen.

#### 4.6 Laden

## ⚠ WARNUNG

- Während des Ladens kann ein beschädigtes oder ein defektes Ladegerät ungewöhnlich riechen oder rauchen. Personen können verletzt werden und Sachschaden kann entstehen.
  - ▶ Netzstecker aus der Steckdose ziehen.
- Das Ladegerät kann bei unzureichender Wärmeabfuhr überhitzen und einen Brand auslösen. Personen können schwer verletzt oder getötet werden und Sachschaden kann entstehen.
  - ▶ Ladegerät nicht abdecken.

## 4.7 Elektrisch anschließen

Kontakt mit stromführenden Bauteilen kann durch folgende Ursachen entstehen:

- Die Anschlussleitung oder die Verlängerungsleitung ist beschädigt.
- Der Netzstecker der Anschlussleitung oder der Verlängerungsleitung ist beschädigt.
- Die Steckdose ist nicht richtig installiert.

## ▲ GEFAHR

- Kontakt mit stromführenden Bauteilen kann zu einem Stromschlag führen. Der Benutzer kann schwer verletzt oder getötet werden.
  - ▶ Sicherstellen, dass die Anschlussleitung, Verlängerungsleitung und deren Netzstecker unbeschädigt sind.



Falls die Anschlussleitung oder die Verlängerungsleitung beschädigt ist:

- ▶ Beschädigte Stelle nicht berühren.
- ▶ Netzstecker aus der Steckdose ziehen.
- ▶ Anschlussleitung, Verlängerungsleitung und deren Netzstecker mit trockenen Händen anfassen.
- ▶ Netzstecker der Anschlussleitung oder Verlängerungsleitung in eine richtig installierte und abgesicherte Steckdose mit Schutzkontakt stecken.
- ▶ Ladegerät über einen Fehlerstrom-Schutzschalter (30 mA, 30 ms) anschließen.
- Eine beschädigte oder ungeeignete Verlängerungsleitung kann zu einem elektrischen Schlag führen. Personen können schwer verletzt oder getötet werden.
  - ▶ Eine Verlängerungsleitung mit dem richtigen Leitungsquerschnitt verwenden, 11.2.

## ▲ WARNUNG

- Während des Ladens kann eine falsche Netzspannung oder eine falsche Netzfrequenz zu einer Überspannung in dem Ladegerät führen. Das Ladegerät kann beschädigt werden.
  - ▶ Sicherstellen, dass die Netzspannung und die Netzfrequenz des Stromnetzes mit den Angaben auf dem Leistungsschild des Ladegeräts übereinstimmen.
- Falls mehrere Ladegeräte an einer Mehrfach-Steckdose angeschlossen sind, können während des Ladens elektrische Bauteile überlastet werden. Die elektrischen Bauteile können sich erwärmen und einen Brand auslösen. Personen können schwer verletzt oder getötet werden und Sachschaden kann entstehen.
  - ▶ Ladegerät einzeln an eine Steckdose anschließen.
  - ▶ Ladegerät nicht an Mehrfach-Steckdosen anschließen.
- Eine falsch verlegte Anschlussleitung und Verlängerungsleitung kann beschädigt werden und Personen können darüber stolpern. Personen können verletzt werden und die Anschlussleitung oder Verlängerungsleitung kann beschädigt werden.
  - ▶ Anschlussleitung und Verlängerungsleitung so verlegen und kennzeichnen, dass Personen nicht stolpern können.
  - ▶ Anschlussleitung und Verlängerungsleitung so verlegen, dass sie nicht gespannt oder verwickelt sind.
  - ▶ Anschlussleitung und Verlängerungsleitung so verlegen, dass sie nicht beschädigt, geknickt oder gequetscht werden oder scheuern.
  - ▶ Anschlussleitung und Verlängerungsleitung vor Hitze, Öl und Chemikalien schützen.
  - ▶ Anschlussleitung und Verlängerungsleitung auf einem trockenen Untergrund verlegen.

- Während der Arbeit erwärmt sich die Verlängerungsleitung. Wenn die Wärme nicht abfließen kann, kann die Wärme einen Brand auslösen.
  - ▶ Falls eine Kabeltrommel verwendet wird: Kabeltrommel vollständig abwickeln.
- Falls elektrische Leitungen und Rohre in der Wand verlaufen, können diese beschädigt werden, wenn das Ladegerät an der Wand montiert wird. Kontakt mit elektrischen Leitungen kann zu einem Stromschlag führen. Personen können schwer verletzt werden und Sachschaden kann entstehen.
  - ▶ Sicherstellen, dass an der vorgesehenen Stelle keine elektrische Leitungen und Rohre in der Wand verlaufen.
- Falls das Ladegerät nicht wie in dieser Gebrauchsanleitung beschrieben an der Wand montiert ist, kann das Ladegerät oder der Akku herunterfallen oder das Ladegerät zu heiß werden. Personen können verletzt werden und Sachschaden kann entstehen.
  - ▶ Ladegerät so an eine Wand montieren, wie es in dieser Gebrauchsanleitung beschrieben ist.
- Falls das Ladegerät mit eingesetztem Akku an eine Wand montiert wird, kann der Akku aus dem Ladegerät fallen. Personen können verletzt werden und Sachschaden kann entstehen.
  - ▶ Zuerst Ladegerät an die Wand montieren und dann Akku einsetzen.
- Das Ladegerät ist nicht gegen alle Umgebungseinflüsse geschützt. Falls das Ladegerät bestimmten Umgebungseinflüssen ausgesetzt ist, kann das Ladegerät beschädigt werden.
  - ▶ Akku herausnehmen.
  - ▶ Falls das Ladegerät warm ist: Ladegerät abkühlen lassen.
  - ▶ **Ladegerät sauber und trocken aufbewahren.**
  - ▶ **Ladegerät in einem geschlossenen Raum aufbewahren.**
    - ▶ Ladegerät im Temperaturbereich zwischen + 5 °C und + 40 °C aufbewahren.
- Die Anschlussleitung ist nicht dafür bestimmt, das Ladegerät daran zu tragen oder aufzuhängen. Die Anschlussleitung und das Ladegerät können beschädigt werden.
  - ▶ Ladegerät am Gehäuse greifen und festhalten. Eine Griffmulde zum einfachen Anheben des Ladegeräts ist am Ladegerät angebracht.
  - ▶ Ladegerät an der Wandhalterung aufhängen.

## 4.8 Aufbewahren

### **⚠** WARNUNG

- Kinder können die Gefahren eines Ladegeräts nicht erkennen und nicht einschätzen. Kinder können schwer verletzt oder getötet werden.
  - ▶ Akku herausnehmen.
  - ▶ Ladegerät außerhalb der Reichweite von Kindern aufbewahren.

## 4.9 Reinigen, Warten und Reparieren

### **⚠** WARNUNG

- Scharfe Reinigungsmittel, das Reinigen mit einem Wasserstrahl oder spitze Gegenstände können das Ladegerät beschädigen. Falls das Ladegerät nicht richtig gereinigt wird, können Bauteile nicht mehr richtig



funktionieren und Sicherheitseinrichtungen außer Kraft gesetzt werden. Personen können schwer verletzt werden.

- ▶ Ladegerät so reinigen, wie es in dieser Gebrauchsanleitung beschrieben ist.
- Falls das Ladegerät nicht richtig gewartet oder repariert wird, können Bauteile nicht mehr richtig funktionieren und Sicherheitseinrichtungen außer Kraft gesetzt werden. Personen können schwer verletzt oder getötet werden.
  - ▶ Ladegerät nicht selbst warten oder reparieren.
- Falls die Anschlussleitung defekt oder beschädigt ist:
  - ▶ Anschlussleitung von einem STIHL Fachhändler ersetzen lassen.

## 5 Ladegerät einsatzbereit machen

### 5.1 Ladegerät einsatzbereit machen

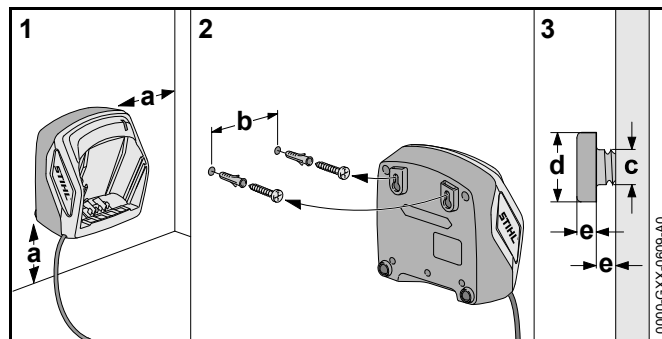
Vor jedem Arbeitsbeginn müssen folgende Schritte durchgeführt werden:

- ▶ Sicherstellen, dass sich das Ladegerät im sicherheitsgerechten Zustand befindet,  4.5.
- ▶ Ladegerät reinigen,  8.1.
- ▶ Falls die Schritte nicht durchgeführt werden können: Ladegerät nicht verwenden und einen STIHL Fachhändler aufsuchen.

## 6 Akku laden und LEDs

### 6.1 Ladegerät an eine Wand montieren

Das Ladegerät kann an eine Wand montiert werden.



- ▶ Ladegerät so an eine Wand montieren, dass folgende Bedingungen erfüllt sind:
  - Geeignetes Befestigungsmaterial wird verwendet.
  - Das Ladegerät ist waagrecht.
  - Folgende Maße sind eingehalten:
    - a = mindestens 100 mm
    - b (für AL 101) = 75 mm
    - b (für AL 300 und AL 500) = 120 mm
    - c = 4,5 mm
    - d = 9 mm
    - e = 2,5 mm

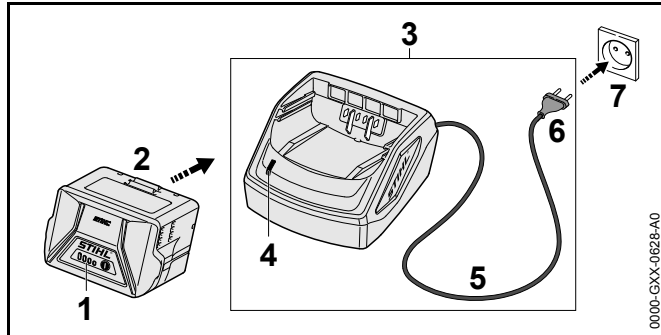
### 6.2 Akku laden

Die Ladezeit hängt von verschiedenen Einflüssen ab, z. B. von der Temperatur des Akkus oder von der Umgebungstemperatur. Die tatsächliche Ladezeit kann von der angegebenen Ladezeit abweichen. Die Ladezeit ist unter [www.stihl.com/charging-times](http://www.stihl.com/charging-times) angegeben.

Wenn der Netzstecker in einer Steckdose eingesteckt ist und der Akku in das Ladegerät eingesetzt wird, startet der Ladevorgang automatisch. Wenn der Akku vollständig geladen ist, schaltet sich das Ladegerät automatisch ab.

Während des Ladens erwärmen sich der Akku und das Ladegerät.

Die Ladegeräte STIHL AL 300 und AL 500 haben einen eingebauten Lüfter, der sich während des Ladens automatisch einschalten und ausschalten kann.



- ▶ Netzstecker (6) in eine gut zugängliche Steckdose (7) stecken.  
Das Ladegerät (3) führt einen Selbsttest durch. Die LED (4) leuchtet ca. 1 Sekunde lang grün und ca. 1 Sekunde lang rot.
- ▶ Anschlussleitung (5) verlegen.
- ▶ Akku (2) in die Führungen des Ladegeräts (3) einsetzen und bis zum Anschlag drücken.  
Die LED (4) leuchtet grün. Die LEDs (1) leuchten grün und der Akku (2) wird geladen.
- ▶ Falls die LED (4) und die LEDs (1) nicht mehr leuchten:  
Netzstecker (6) aus der Steckdose (7) ziehen.  
Der Akku ist vollständig geladen.
- ▶ Akku (2) herausnehmen.

### 6.3 LED am Ladegerät

Die LED zeigt den Status des Ladegeräts an.

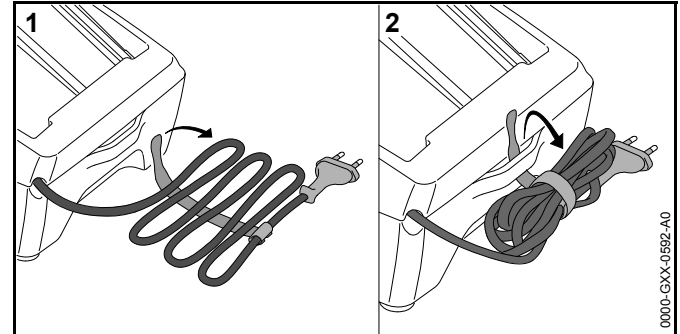
Falls die LED grün leuchtet, wird der Akku geladen.

- ▶ Falls die LED rot blinkt: Störungen beheben.  
Im Ladegerät besteht eine Störung.

## 7 Aufbewahren

### 7.1 Ladegerät aufbewahren

- ▶ Netzstecker aus der Steckdose ziehen.
- ▶ Akku herausnehmen.



- ▶ Anschlussleitung aufwickeln und am Ladegerät befestigen.
- ▶ Ladegerät so aufbewahren, dass folgende Bedingungen erfüllt sind:
  - Das Ladegerät ist außerhalb der Reichweite von Kindern.
  - Das Ladegerät ist sauber und trocken.
  - Das Ladegerät ist in einem geschlossenen Raum.
  - Das Ladegerät ist getrennt vom Akku.
  - Das Ladegerät ist nicht an der Anschlussleitung aufgehängt.
  - Das Ladegerät ist im Temperaturbereich zwischen + 5 °C und + 40 °C.

## 8 Reinigen

### 8.1 Ladegerät reinigen

- ▶ Netzstecker aus der Steckdose ziehen.
- ▶ Ladegerät mit einem feuchten Tuch reinigen.

- ▶ Elektrische Kontakte des Ladegeräts mit einem Pinsel oder einer weichen Bürste reinigen.

## 9 Warten und Reparieren

### 9.1 Ladegerät warten und reparieren

Das Ladegerät muss nicht gewartet werden und kann nicht repariert werden.

- ▶ Falls das Ladegerät defekt oder beschädigt ist: Ladegerät ersetzen.
- ▶ Falls die Anschlussleitung defekt oder beschädigt ist: Ladegerät nicht verwenden und Anschlussleitung von einem STIHL Fachhändler ersetzen lassen.

## 10 Störungen beheben

### 10.1 Störungen des Ladegeräts beheben

Falls der Akku nicht geladen wird und die LED am Ladegerät rot blinkt, ist die elektrische Verbindung zwischen dem Ladegerät und Akku unterbrochen.

- ▶ Akku herausnehmen.
- ▶ Elektrische Kontakte am Ladegerät reinigen.
- ▶ Akku einsetzen.
- ▶ Falls der Akku weiterhin nicht geladen wird und die LED am Ladegerät rot blinkt: Ladegerät nicht verwenden und einen STIHL Fachhändler aufsuchen. Im Ladegerät besteht eine Störung.

## 11 Technische Daten

### 11.1 Ladegeräte STIHL AL 101, AL 300, AL 500

- Nennspannung: siehe Leistungsschild
- Frequenz: siehe Leistungsschild

- Nennleistung: siehe Leistungsschild
- Ladestrom: siehe Leistungsschild
- Zulässiger Temperaturbereich für Verwendung und Aufbewahrung: + 5 °C bis + 40 °C

Die Ladezeiten sind unter [www.stihl.com/charging-times](http://www.stihl.com/charging-times) angegeben.

### 11.2 Verlängerungsleitungen

Wenn eine Verlängerungsleitung verwendet wird, muss sie einen Schutzleiter haben und deren Adern müssen abhängig von der Spannung und der Länge der Verlängerungsleitung mindestens folgende Querschnitte haben:

#### 220 V bis 240 V

- Leitungslänge bis 20 m: 1,5 mm<sup>2</sup>
- Leitungslänge 20 m bis 50 m: 2,5 mm<sup>2</sup>

#### 100 V bis 127 V

- Leitungslänge bis 10 m: AWG 14 / 2,0 mm<sup>2</sup>
- Leitungslänge 10 m bis 30 m: AWG 12 / 3,5 mm<sup>2</sup>

### 11.3 REACH

REACH bezeichnet eine EG-Verordnung zur Registrierung, Bewertung und Zulassung von Chemikalien.

Informationen zur Erfüllung der REACH Verordnung sind unter [www.stihl.com/reach](http://www.stihl.com/reach) angegeben.

## 12 Ersatzteile und Zubehör

### 12.1 Ersatzteile und Zubehör

**STIHL**® Diese Symbole kennzeichnen original STIHL Ersatzteile und original STIHL Zubehör.





STIHL empfiehlt, original STIHL Ersatzteile und original STIHL Zubehör zu verwenden.

Original STIHL Ersatzteile und original STIHL Zubehör sind bei einem STIHL Fachhändler erhältlich.

## 13 Entsorgen

### 13.1 Ladegerät entsorgen

Informationen zur Entsorgung sind bei einem STIHL Fachhändler erhältlich.

- ▶ Ladegerät und Verpackung vorschriftsmäßig und umweltfreundlich entsorgen.

## 14 EU-Konformitätserklärung

### 14.1 Konformitätshinweis Ladegeräte

Dieses Ladegerät ist in Übereinstimmung mit folgenden Richtlinien gefertigt und in Verkehr gebracht worden: 2014/35/EU, 2014/30/EU und 2011/65/EU.

Das Baujahr, das Herstellungsland und die Maschinennummer sind auf dem Ladegerät angegeben.

Die vollständige EG-Konformitätserklärung ist bei der Firma ANDREAS STIHL AG & Co. KG, Badstraße 115, 71336 Waiblingen, Deutschland erhältlich.

## 15 Anschriften

### 15.1 STIHL Hauptverwaltung

ANDREAS STIHL AG & Co. KG  
Postfach 1771  
D-71307 Waiblingen

## 15.2 STIHL Vertriebsgesellschaften

### DEUTSCHLAND

STIHL Vertriebszentrale AG & Co. KG  
Robert-Bosch-Straße 13  
64807 Dieburg  
Telefon: +49 6071 3055358

### ÖSTERREICH

STIHL Ges.m.b.H.  
Fachmarktstraße 7  
2334 Vösendorf  
Telefon: +43 1 86596370

### SCHWEIZ

STIHL Vertriebs AG  
Isenrietstraße 4  
8617 Mönchaltorf  
Telefon: +41 44 9493030

### TSCHECHISCHE REPUBLIK

Andreas STIHL, spol. s r.o.  
Chrlická 753  
664 42 Modřice

## 15.3 STIHL Importeure

### BOSNIEN-HERZEGOWINA

UNIKOMERC d. o. o.  
Bišće polje bb  
88000 Mostar  
Telefon: +387 36 352560  
Fax: +387 36 350536

### KROATIEN

UNIKOMERC - UVOZ d.o.o.  
Sjedište:  
Amruševa 10, 10000 Zagreb  
Prodaja:  
Ulica Kneza Ljudevita Posavskog 56, 10410 Velika Gorica  
Telefon: +385 1 6370010

Fax: +385 1 6221569

**TÜRKEI**

SADAL TARIM MAKİNALARI DIŞ TİCARET A.Ş.

Alsancak Sokak, No:10 I-6 Özel Parsel

34956 Tuzla, İstanbul

Telefon: +90 216 394 00 40

Fax: +90 216 394 00 44

# Contents

<b>1</b>	<b>Introduction</b>	<b>14</b>	<b>11</b>	<b>Specifications</b>	<b>21</b>
<b>2</b>	<b>Guide to Using this Manual</b>	<b>14</b>	11.1	STIHL AL 101, AL 300, AL 500 Chargers	21
2.1	Applicable Documentation	14	11.2	Extension cords	21
2.2	Symbols used with warnings in the text	14	11.3	REACH	21
2.3	Symbols in Text	14	<b>12</b>	<b>Spare Parts and Accessories</b>	<b>21</b>
<b>3</b>	<b>Overview</b>	<b>15</b>	12.1	Spare Parts and Accessories	21
3.1	Chargers	15	<b>13</b>	<b>Disposal</b>	<b>22</b>
3.2	Symbols	15	13.1	Disposal	22
<b>4</b>	<b>Safety Precautions</b>	<b>15</b>	<b>14</b>	<b>EC Declaration of Conformity</b>	<b>22</b>
4.1	Warning Signs	15	14.1	Notice of Conformity for Chargers	22
4.2	Intended Use	15			
4.3	The Operator	16			
4.4	Work Area and Surroundings	16			
4.5	Safe Condition	17			
4.6	Charging	17			
4.7	Connecting to Power Supply	17			
4.8	Storing	18			
4.9	Cleaning, Maintenance and Repairs	19			
<b>5</b>	<b>Preparing Charger for Use</b>	<b>19</b>			
5.1	Preparing Charger for Use	19			
<b>6</b>	<b>Charging the Battery, LEDs</b>	<b>19</b>			
6.1	Mounting the Charger on a Wall	19			
6.2	Charging the Battery	19			
6.3	LED on Charger	20			
<b>7</b>	<b>Storing</b>	<b>20</b>			
7.1	Storing the Charger	20			
<b>8</b>	<b>Cleaning</b>	<b>20</b>			
8.1	Cleaning the Charger	20			
<b>9</b>	<b>Maintenance and Repairs</b>	<b>21</b>			
9.1	Servicing and Repairing the Charger	21			
<b>10</b>	<b>Troubleshooting</b>	<b>21</b>			
10.1	Troubleshooting Charger	21			



This instruction manual is protected by copyright. All rights reserved, especially the rights to reproduce, translate and process with electronic systems.

# 1 Introduction

Dear Customer,

Thank you for choosing STIHL. We develop and manufacture our quality products to meet our customers' requirements. The products are designed for reliability even under extreme conditions.

STIHL also stands for premium service quality. Our specialist dealers guarantee competent advice and instruction as well as comprehensive service support.

We thank you for your confidence in us and hope you will enjoy working with your STIHL product.



Dr. Nikolas Stihl

**IMPORTANT: READ BEFORE USE AND KEEP IN A SAFE PLACE.**

## 2 Guide to Using this Manual

### 2.1 Applicable Documentation

Local safety regulations apply.

- ▶ Read, understand and save the following documents in addition to this instruction manual:
  - User instructions for STIHL AR battery
  - Safety notes and precautions for STIHL AP battery
  - Safety notes and precautions for STIHL AK battery.
  - Safety information for STIHL batteries and products with built-in batteries: [www.stihl.com/safety-data-sheets](http://www.stihl.com/safety-data-sheets)

### 2.2 Symbols used with warnings in the text

#### **WARNING**

This symbol indicates dangers that can cause serious injuries or death.


- ▶ The measures indicated can avoid serious injuries or death.

#### **NOTICE**

This symbol indicates dangers that can cause damage to property.

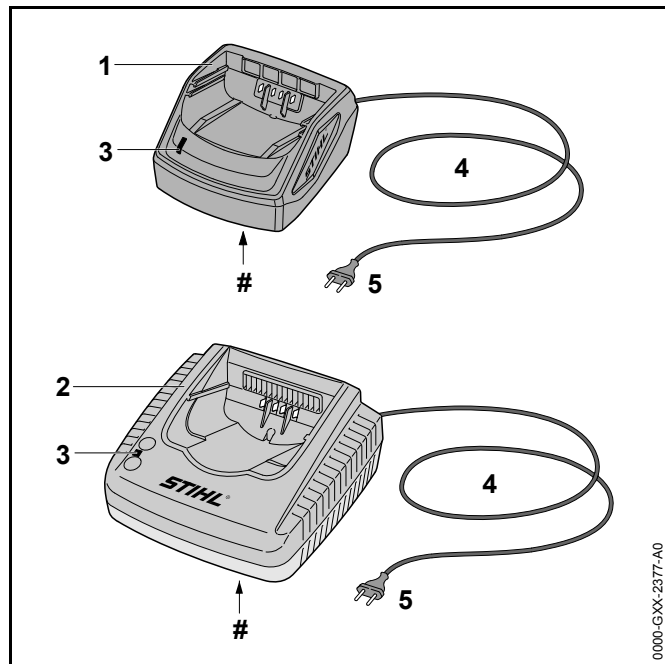
- ▶ The measures indicated can avoid damage to property.

### 2.3 Symbols in Text

-  This symbol refers to a chapter in this instruction manual.

## 3 Overview

### 3.1 Chargers



#### 1 AL 101 Charger

Recharges STIHL AK and STIHL AP batteries.

#### 2 AL 300 or AL 500 Charger

Recharge STIHL AK, STIHL AP and STIHL AR batteries.

#### 3 LED

The LED indicates the operating status of the charger.

#### 4 Connecting Cable

Connects charger to appliance plug.

#### 5 Appliance Plug

Connects cable to wall outlet.

### # Rating label

### 3.2 Symbols

Meanings of symbols that may be on the charger:



Operate the electric appliance in a dry place, indoors only.



Do not dispose of the product with your household waste.

## 4 Safety Precautions

### 4.1 Warning Signs

Meanings of warning signs on the charger:



Observe safety notices and take the necessary precautions.



Read, understand and save the instruction manual.



Protect charger from rain and dampness.

### 4.2 Intended Use

The STIHL AL 101 charger recharges STIHL AK and AP batteries.

The STIHL AL 300 and AL 500 chargers recharge STIHL AK, AP and AR batteries.

## ⚠ WARNING

- Batteries and chargers not explicitly approved by STIHL may cause a fire or explosion. This can result in serious or fatal injuries and damage to property.
  - ▶ Use a STIHL AL 101 charger to recharge STIHL AK and AP batteries.
  - ▶ Use a STIHL AL 300 or AL 500 charger to recharge STIHL AK, AP and AR batteries.
- Using the charger for purposes for which it is not designed may result in serious or fatal injuries and damage to property.
  - ▶ Use the charger as described in this instruction manual.

### 4.3 The Operator

## ⚠ WARNING

- Users without adequate training or instruction cannot recognize or assess the risks involved in using the charger. The user or other persons may sustain serious or fatal injuries.



- ▶ Read, understand and save the instruction manual.

- ▶ If the charger is passed on to another person: Always give them the instruction manual.
- ▶ Make sure the user meets the following requirements:
  - The user must be rested.
  - The user must be in good physical condition and mental health to operate the charger. If the user's physical, sensory or mental ability is restricted, he

or she may work only under the supervision of or as instructed by a responsible person.

- The user must be legally recognized as an adult.
  - The user has received instruction from a STIHL servicing dealer or other experienced user before using the charger for the first time.
  - The user must not be under the influence of alcohol, medication or drugs.
- ▶ If you have any queries: Contact your STIHL servicing dealer for assistance.

### 4.4 Work Area and Surroundings

## ⚠ WARNING

- Innocent children, bystanders and animals are not aware of and cannot assess the dangers of a charger or electric current. Innocent children, bystanders and animals may be seriously injured.
  - ▶ Keep children, bystanders and animals away from the work area.
  - ▶ Do not leave the charger unattended.
  - ▶ Make sure that children cannot play with the charger.
- The charger is not waterproof. Working in the rain or a damp location may result in an electric shock. This can result in injuries to the user and may damage the charger.



- ▶ Do not operate it in the rain or a damp location.

- The charger is not protected against all ambient conditions. If the charger is exposed to certain ambient conditions, it may catch fire or explode. This can result in serious injuries and damage to property.
  - ▶ Operate the charger in a dry place, indoors only.
  - ▶ Do not operate the charger in an easily combustible or explosive environment.
  - ▶ Do not operate the charger on an easily combustible surface.
  - ▶ Use and store the charger at a temperature between +5°C and +40°C.
- Persons may trip over the connecting cable. This can result in injuries and may damage the charger.
  - ▶ Lay the connecting cable flat on the floor.

#### 4.5 Safe Condition

The charger is in a safe condition if the following points are observed:

- Charger is undamaged.
- Charger is clean and dry.

### WARNING

- If components do not comply with safety requirements, they will no longer function properly and safety devices may be rendered inoperative. This can result in serious or fatal injuries.
  - ▶ Do not use a damaged charger.
  - ▶ If the charger is dirty or wet: Clean the charger and allow it to dry.
  - ▶ Never attempt to modify the charger.
  - ▶ Never insert objects in the charger's openings.
  - ▶ **Never bridge the charger's contacts with metallic objects (short circuit).**
  - ▶ Do not open the charger.
  - ▶ If you have any queries: Contact your STIHL servicing dealer for assistance.

#### 4.6 Charging

### WARNING

- A damaged or defective charger may produce an unusual smell or emit smoke during the charging process. This may result in personal injuries and damage to property.
  - ▶ Disconnect the plug from the wall outlet.
- The charger can overheat and cause a fire if heat dissipation is inadequate. This can result in serious or fatal injuries and damage to property.
  - ▶ Do not cover the charger.

#### 4.7 Connecting to Power Supply

Contact with live components may occur for the following reasons:

- The connecting cable or extension cable is damaged.
- Connecting cable plug or extension cable is damaged.
- Wall outlet is not properly installed.


### DANGER

- Contact with live components can result in an electric shock. This can result in serious or fatal injuries.
  - ▶ Check that the connecting cable, extension cable and their plugs are not damaged.



If the connecting cable or extension cable is damaged:

- ▶ Do not touch damaged areas.
- ▶ Disconnect the plug from the wall outlet.
- ▶ Never touch the connecting cable, extension cable or their plugs with wet hands.
- ▶ Insert the appliance plug of the connecting cable or extension cable in a properly installed fused wall outlet with ground contact.
- ▶ Install the charger with a ground fault circuit interrupter (30 mA, 30 ms).

- A damaged or unsuitable extension cable can cause an electric shock. This can result in serious or fatal injuries.
  - ▶ Use an extension cable with the correct wire gauge,  11.2.

## WARNING

- Overvoltage can occur in the charger if the line voltage or frequency are incorrect during charging. The charger may be damaged.
  - ▶ Make sure the line voltage and frequency agree with the data on the charger's rating plate.
- If several chargers are connected to one wall outlet, electric cables may be overloaded during the charging process. The cables can overheat and cause a fire. This can result in serious or fatal injuries and damage to property.
  - ▶ Connect the charger to a single wall outlet.
  - ▶ Do not connect the charger to multiple sockets.
- A carelessly laid connecting or extension cable can be damaged and cause others to trip or fall. This can result in injuries and may damage the connecting cable or extension cable.
  - ▶ Position and mark connecting cable and extension cable so they do not represent a trip hazard.
  - ▶ Position the connecting and extension cables so that they are not under tension or entangled.
  - ▶ Position the connecting and extension cables so that they cannot be damaged, kinked, pinched or chafed.
  - ▶ Protect the connecting cable and extension cable from heat, oil and chemicals.
  - ▶ Lay the connecting and extension cables on a dry surface.

- The extension cable becomes hot during operation. If the heat cannot dissipate, it may cause a fire.
  - ▶ If you use a cable drum: Unwind the extension cable to its full length.
- If electric cables or pipes are embedded in the wall, they may be damaged when the charger is mounted on a wall. Contact with live components can result in an electric shock. This can result in serious injuries and damage to property.
  - ▶ Check that there are no electric cables or pipes embedded in the wall.
- If the charger is not mounted on the wall as described in this instruction manual, the charger or the battery may fall down or the charger may overheat. This may result in personal injuries and damage to property.
  - ▶ Mount the charger on the wall as described in this instruction manual.
- If the charger is mounted on a wall with the battery inserted, the battery may fall out and be damaged. This may result in personal injuries and damage to property.
  - ▶ Mount the charger on the wall first and then insert the battery.

## 4.8 Storing

### WARNING

- Children are not aware of and cannot assess the dangers of a charger. Children may sustain serious or fatal injuries.
  - ▶ Remove the battery.
  - ▶ Store the charger out of the reach of children.
- The charger is not protected against all ambient conditions. The charger may be damaged if it is exposed to certain ambient conditions.
  - ▶ Remove the battery.
  - ▶ If the charger is hot: Allow charger to cool down.
  - ▶ Store the charger in a clean and dry condition.



- ▶ Store the charger in a confined space.
- ▶ Store the charger at a temperature between +5°C and +40°C.
- The connecting cable must not be used for carrying or hanging up the charger. The connecting cable and the charger may be damaged.
  - ▶ Hold the charger by the housing. A recessed handle is provided on the back of the charger.
  - ▶ Hang the charger on the wall bracket.

## 4.9 Cleaning, Maintenance and Repairs



### ⚠ WARNING

- Aggressive cleaning agents, cleaning with a jet of water or pointed objects can damage the charger. If the charger is not cleaned correctly, components may no longer function properly or safety devices may be rendered inoperative. This can result in serious injuries.
  - ▶ Clean the charger as described in this instruction manual.
- If the charger is not serviced or repaired correctly, components may no longer function properly or safety devices may be rendered inoperative. This can result in serious or fatal injuries.
  - ▶ Do not attempt to service or repair the charger.
- If the connecting cable has a malfunction or is damaged:
  - ▶ Have connecting cable replaced by a STIHL servicing dealer.

## 5 Preparing Charger for Use

### 5.1 Preparing Charger for Use

Perform the following steps before starting work:

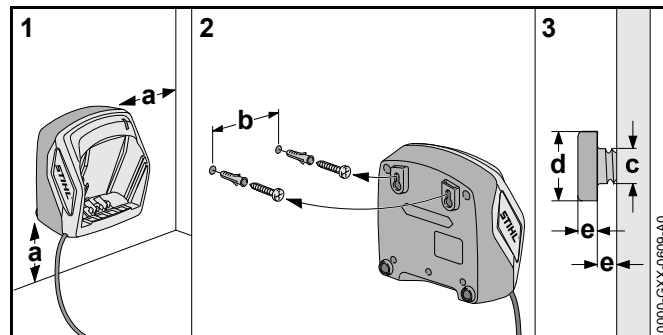
- ▶ Make sure the charger is in a safe condition,  4.5.
- ▶ Clean the charger,  8.1.

- ▶ If you cannot carry out this work: Do not use the charger and contact your STIHL servicing dealer.

## 6 Charging the Battery, LEDs

### 6.1 Mounting the Charger on a Wall

The charger can be mounted on a wall.



- ▶ Check the following points when mounting the charger on a wall:
  - Suitable fixing materials are used.
  - The charger is level.
  - The following dimensions are maintained:
    - a = at least 100 mm
    - b (for AL 101) = 75 mm
    - b (for AL 300 and AL 500) = 120 mm
    - c = 4.5 mm
    - d = 9 mm
    - e = 2.5 mm

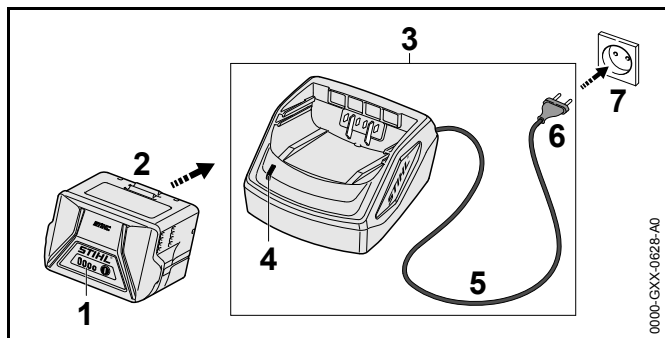
### 6.2 Charging the Battery

The charging time depends on several factors, e.g. temperature of the battery or the ambient temperature. The actual charging time may differ from the specified charging time. For specified charging times see [www.stihl.com/](http://www.stihl.com/) charging-times.

The charging process starts automatically when the plug is inserted in a wall outlet and the battery is fitted in the charger. The charger switches itself off automatically when the battery is fully charged.

The battery and charger heat up during the charging process.

The STIHL AL 300 and AL 500 chargers have a built-in fan which may cut in and out during the charging process.



- ▶ Insert the plug (6) in a convenient wall outlet (7).  
The charger (3) runs a self test. The LED (4) glows green for about 1 second and then red for about 1 second.
- ▶ Lay the connecting cable (5).
- ▶ Insert the battery (2) in the guides in the charger (3) and press it home as far as stop.  
The LED (4) glows green. The LEDs (1) glow green and the battery (2) is being charged.
- ▶ If the LED (4) and the LEDs (1) stop glowing: Disconnect the plug (6) from the wall outlet (7).  
Battery is fully charged.
- ▶ Remove the battery (2).

### 6.3 LED on Charger

The LED indicates the operating status of the charger.

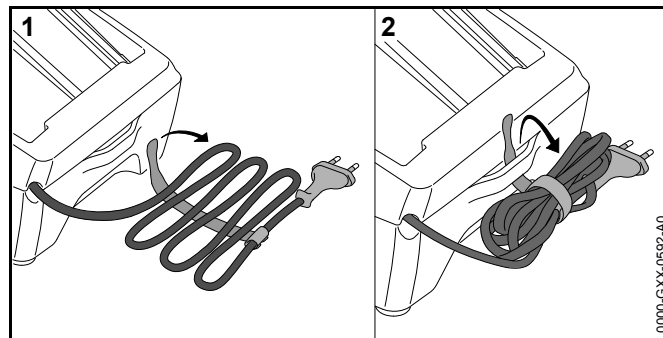
If the LED glows green, the battery is being charged.

- ▶ If the LED flashes red: Rectify the malfunction.  
Malfunction in charger.

## 7 Storing

### 7.1 Storing the Charger

- ▶ Unplug the mains plug from the socket.
- ▶ Remove the battery.



- ▶ Roll up the connecting cord and attach it to the charger.
- ▶ The charger should be stored in such a way that the following conditions are met:
  - The charger is out of the reach of children.
  - The charger is clean and dry.
  - The charger is in an enclosed room.
  - The charger is separate from the battery.
  - The charger is not hung up by the connecting cord.
  - The charger is stored at temperatures between + 5 °C and + 40 °C.

## 8 Cleaning

### 8.1 Cleaning the Charger

- ▶ Disconnect the plug from the wall outlet.
- ▶ Clean the charger with a damp cloth.

- ▶ Clean the charger's electrical contacts with a soft brush.

## 9 Maintenance and Repairs

### 9.1 Servicing and Repairing the Charger

The charger requires no servicing and cannot be repaired.

- ▶ If the charger has a malfunction or is damaged: Replace the charger.
- ▶ If the connecting cable has a malfunction or is damaged: Do not use the charger and have connecting cable replaced by a STIHL servicing dealer.

## 10 Troubleshooting

### 10.1 Troubleshooting Charger

If the battery is not being charged and the LED on the charger flashes red: There is no contact between the charger and battery.

- ▶ Remove the battery.
- ▶ Clean contacts on charger.
- ▶ Fit the battery.
- ▶ If the battery is still not being charged and the LED on the charger flashes red: Do not use the charger and contact your STIHL servicing dealer.  
Malfunction in charger.

## 11 Specifications

### 11.1 STIHL AL 101, AL 300, AL 500 Chargers

- Rated voltage: see rating label
- Frequency: see rating label
- Rated power: see rating label
- Charging current: see rating label

- Permissible temperature range for operation and storage: +5°C to +40°C

For charging times see [www.stihl.com/charging-times](http://www.stihl.com/charging-times).

### 11.2 Extension cords

If an extension cord is used, it must have a ground connection and the wires must have the following minimum cross sections, according to the voltage and the length of the extension cord:

#### 220 V to 240 V

- Cord length up to 20 m: 1.5 mm<sup>2</sup>
- Cord length 20 m to 50 m: 2.5 mm<sup>2</sup>

#### 100 V to 127 V

- Cord length up to 10 m: AWG 14 / 2.0 mm<sup>2</sup>
- Cord length 10 m to 30 m: AWG 12 / 3.5 mm<sup>2</sup>

### 11.3 REACH

REACH is an EC regulation and stands for the Registration, Evaluation, Authorisation and Restriction of Chemical substances.

For information on compliance with the REACH regulation see [www.stihl.com/reach](http://www.stihl.com/reach).

## 12 Spare Parts and Accessories

### 12.1 Spare Parts and Accessories

**STIHL**® These symbols identify original STIHL replacement parts and original STIHL accessories.

STIHL recommends the use of original STIHL replacement parts and accessories.

Original STIHL replacement parts and original STIHL accessories are available from STIHL servicing dealers.

## 13 Disposal

### 13.1 Disposal

Contact your STIHL servicing dealer for information on disposal.

- ▶ Dispose of the charger and packaging in accordance with local regulations and environmental requirements.

## 14 EC Declaration of Conformity

### 14.1 Notice of Conformity for Chargers

This charger has been manufactured and put on the market in accordance with the following directives: 2014/35/EU, 2014/30/EU and 2011/65/EU.

The year of manufacture, country of manufacture and serial number are applied to the charger.

The complete EC Declaration of Conformity is available from ANDREAS STIHL AG & Co. KG, Badstrasse 115, 71336 Waiblingen, Germany.

## Table des matières

<b>1</b>	<b>Préface</b>	<b>24</b>	<b>11</b>	<b>Caractéristiques techniques</b>	<b>32</b>
<b>2</b>	<b>Informations concernant la présente Notice d'emploi</b>	<b>24</b>	11.1	Chargeurs STIHL AL 101, AL 300, AL 500	32
2.1	Documents à respecter	24	11.2	Rallonges	32
2.2	Marquage des avertissements dans le texte	24	11.3	REACH	33
2.3	Symboles employés dans le texte	24	<b>12</b>	<b>Pièces de rechange et accessoires</b>	<b>33</b>
<b>3</b>	<b>Vue d'ensemble</b>	<b>25</b>	12.1	Pièces de rechange et accessoires	33
3.1	Chargeurs	25	<b>13</b>	<b>Mise au rebut</b>	<b>33</b>
3.2	Symboles	25	13.1	Mise au rebut du chargeur	33
<b>4</b>	<b>Prescriptions de sécurité</b>	<b>25</b>	<b>14</b>	<b>Déclaration de conformité UE</b>	<b>33</b>
4.1	Symboles d'avertissement	25	14.1	Remarque concernant la conformité des chargeurs	33
4.2	Utilisation conforme à la destination prévue	25			
4.3	Exigences posées à l'utilisateur	26			
4.4	Aire de travail et voisinage	27			
4.5	Bon état pour une utilisation en toute sécurité	27			
4.6	Recharge	28			
4.7	Branchement électrique	28			
4.8	Rangement	29			
4.9	Nettoyage, maintenance et réparation	30			
<b>5</b>	<b>Préparatifs avant l'utilisation du chargeur</b>	<b>30</b>			
5.1	Préparatifs avant l'utilisation du chargeur	30			
<b>6</b>	<b>Recharge de la batterie et DEL</b>	<b>30</b>			
6.1	Fixation du chargeur au mur	30			
6.2	Recharge de la batterie	31			
6.3	DEL sur le chargeur	31			
<b>7</b>	<b>Rangement</b>	<b>31</b>			
7.1	Rangement du chargeur	31			
<b>8</b>	<b>Nettoyage</b>	<b>32</b>			
8.1	Nettoyage du chargeur	32			
<b>9</b>	<b>Maintenance et réparation</b>	<b>32</b>			
9.1	Maintenance et réparation du chargeur	32			
<b>10</b>	<b>Dépannage</b>	<b>32</b>			
10.1	Élimination des dérangements du chargeur	32			



La présente Notice d'emploi est protégée par des droits d'auteur. Tous droits réservés, en particulier tout droit de copie, de traduction et de traitement avec des systèmes électroniques quelconques.

## 1 Préface

Chère cliente, cher client,

Nous sommes très heureux que vous ayez choisi un produit STIHL. Dans le développement et la fabrication de nos produits, nous mettons tout en œuvre pour garantir une excellente qualité répondant aux besoins de nos clients. Nos produits se distinguent par une grande fiabilité, même en cas de sollicitations extrêmes.

STIHL garantit également la plus haute qualité au niveau du service après-vente. Nos revendeurs spécialisés fournissent des conseils compétents, aident nos clients à se familiariser avec nos produits et assurent une assistance technique complète.

Nous vous remercions de votre confiance et vous souhaitons beaucoup de plaisir avec votre produit STIHL.



Dr. Nikolas Stihl

**IMPORTANT ! LIRE CETTE NOTICE AVANT D'UTILISER CE PRODUIT ET LA CONSERVER PRÉCIEUSEMENT.**

## 2 Informations concernant la présente Notice d'emploi

### 2.1 Documents à respecter

Les prescriptions de sécurité locales doivent être respectées.

- ▶ En plus de la présente Notice d'emploi, il faut lire, bien comprendre et conserver les documents suivants :
  - Notice d'emploi des batteries STIHL AR
  - Consignes de sécurité Batterie STIHL AP
  - Consignes de sécurité Batterie STIHL AK

- Information de sécurité concernant les batteries STIHL et les produits STIHL à batterie intégrée : [www.stihl.com/safety-data-sheets](http://www.stihl.com/safety-data-sheets)

### 2.2 Marquage des avertissements dans le texte

#### **AVERTISSEMENT**

Attire l'attention sur des dangers qui peuvent causer des blessures graves, voire mortelles.


- ▶ Les mesures indiquées peuvent éviter des blessures graves, voire mortelles.

#### **AVIS**

Attire l'attention sur des dangers pouvant causer des dégâts matériels.

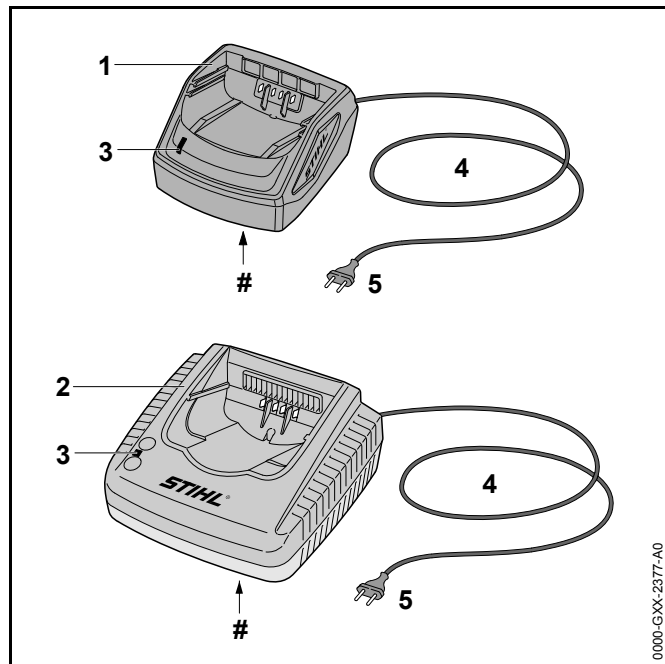
- ▶ Les mesures indiquées peuvent éviter des dégâts matériels.

### 2.3 Symboles employés dans le texte

-  Ce symbole renvoie à un chapitre de la présente Notice d'emploi.

## 3 Vue d'ensemble

### 3.1 Chargeurs



#### 1 Chargeur AL 101

Le chargeur recharge les batteries STIHL AK et STIHL AP.

#### 2 Chargeur AL 300 ou AL 500

Le chargeur recharge les batteries STIHL AK, STIHL AP et STIHL AR.

#### 3 DEL

La DEL indique l'état du chargeur.

#### 4 Cordon d'alimentation électrique

Le cordon d'alimentation électrique relie le chargeur avec la fiche de branchement sur le secteur.

### 5 Fiche de branchement sur le secteur

La fiche de branchement sur le secteur relie le cordon d'alimentation électrique avec une prise de courant.

### # Plaque signalétique

#### 3.2 Symboles

Ces symboles qui peuvent être appliqués sur le chargeur ont les significations suivantes :



Utiliser l'appareil électrique dans un local fermé et sec.



Ne pas jeter ce produit à la poubelle.

## 4 Prescriptions de sécurité

### 4.1 Symboles d'avertissement

Les symboles d'avertissement appliqués sur le chargeur ont les significations suivantes :



Respecter les consignes de sécurité et les mesures à prendre.



Il est nécessaire de lire, de bien comprendre et de conserver précieusement cette Notice d'emploi.



Préserver le chargeur de la pluie et de l'humidité.

### 4.2 Utilisation conforme à la destination prévue

Le chargeur STIHL AL 101 recharge les batteries STIHL AK et AP.

Les chargeurs STIHL AL 300 et AL 500 rechargent les batteries STIHL AK, AP et AR.

## **▲ AVERTISSEMENT**

- L'utilisation de chargeurs et de batteries qui ne sont pas autorisés par STIHL risque de causer des incendies et des explosions. Cela peut causer des dégâts matériels et des personnes risquent de subir des blessures très graves, voire mortelles.
  - ▶ Utiliser le chargeur STIHL AL 101 pour recharger les batteries STIHL AK et AP.
  - ▶ Utiliser le chargeur STIHL AL 300 ou AL 500 pour recharger les batteries STIHL AK, AP et AR.
- Si le chargeur n'est pas utilisé conformément à la destination prévue, cela peut causer des dégâts matériels et des personnes risquent de subir des blessures graves, voire mortelles.
  - ▶ Utiliser le chargeur comme décrit dans la présente Notice d'emploi.

### 4.3 Exigences posées à l'utilisateur

## **▲ AVERTISSEMENT**

- Les personnes qui n'ont pas reçu de formation adéquate ne peuvent pas reconnaître ou évaluer les dangers du chargeur. L'utilisateur ou d'autres personnes risquent de subir des blessures graves, voire mortelles.



- ▶ Il est nécessaire de lire, de bien comprendre et de conserver précieusement cette Notice d'emploi.

- ▶ Si l'on confie le chargeur à une autre personne : il faut y joindre la Notice d'emploi.

- ▶ S'assurer que l'utilisateur remplit les conditions suivantes :
  - L'utilisateur est reposé.
  - L'utilisateur doit disposer de toute son intégrité physique, sensorielle et mentale pour être capable d'utiliser correctement le chargeur. Si l'utilisateur ne dispose pas de toute l'intégrité physique, sensorielle et mentale requise, il ne doit travailler avec cet équipement que sous la surveillance d'une personne responsable ou après avoir reçu, de cette personne responsable, toutes les instructions nécessaires.
  - L'utilisateur est majeur.
  - Avant d'utiliser le chargeur pour la première fois, l'utilisateur a reçu les instructions nécessaires, du revendeur spécialisé STIHL ou d'une autre personne compétente.
  - L'utilisateur ne se trouve pas sous l'influence de l'alcool, de drogues ou de médicaments.
- ▶ Au moindre doute : consulter un revendeur spécialisé STIHL.



#### 4.4 Aire de travail et voisinage

### **⚠ AVERTISSEMENT**

- Les passants, de même que les enfants, ne peuvent pas reconnaître et évaluer les dangers du chargeur et du courant électrique. Des passants, des enfants ou des animaux risquent de subir des blessures graves, voire mortelles.

- ▶ Veiller à ce que des passants, des enfants ou des animaux, ne s'approchent pas.

- ▶ Ne pas laisser le chargeur sans surveillance.

- ▶ Veiller à ce que des enfants ne puissent pas jouer avec le chargeur.

- Le chargeur n'est pas protégé contre l'eau. Si l'on travaille sous la pluie ou dans une atmosphère humide, un choc électrique peut se produire. L'utilisateur risque de subir des blessures et le chargeur risque d'être endommagé.



- ▶ Ne pas l'utiliser sous la pluie ou dans une atmosphère humide.

- Le chargeur n'est pas protégé contre toutes les influences de l'environnement. Si le chargeur est exposé à certaines influences de l'environnement, le chargeur risque de prendre feu ou d'exploser. Cela peut causer des dégâts matériels et des personnes risquent d'être grièvement blessées.

- ▶ Utiliser le chargeur dans un local fermé et sec.
- ▶ Ne pas faire fonctionner le chargeur dans un environnement présentant des risques d'explosion ou à proximité de matières facilement inflammables.
- ▶ Ne pas faire fonctionner le chargeur sur une surface facilement inflammable.
- ▶ Utiliser et ranger le chargeur dans la plage de températures de + 5 °C à + 40 °C.

- Des personnes risquent de trébucher sur le cordon d'alimentation électrique. Des personnes pourraient se blesser et le chargeur pourrait être endommagé.
  - ▶ Poser le cordon d'alimentation électrique bien à plat sur le sol.

#### 4.5 Bon état pour une utilisation en toute sécurité

Le chargeur se trouve en bon état pour une utilisation en toute sécurité si les conditions suivantes sont remplies :

- Le chargeur ne présente aucun endommagement.
- Le chargeur est propre et sec.

### **⚠ AVERTISSEMENT**

- Si l'état impeccable requis pour la sécurité n'est pas garanti, il est possible que des composants ne fonctionnent plus correctement et que des dispositifs de sécurité soient mis hors service. Des personnes risquent de subir des blessures graves, voire mortelles.

- ▶ N'utiliser le chargeur que s'il ne présente aucun endommagement.
- ▶ Si le chargeur est encrassé ou mouillé : nettoyer le chargeur et le faire sécher.
- ▶ N'apporter aucune modification au chargeur.
- ▶ N'introduire aucun objet dans les orifices du chargeur.
- ▶ **Ne pas court-circuiter les contacts du chargeur avec des objets métalliques.**
- ▶ Ne pas ouvrir le chargeur.
- ▶ Au moindre doute : consulter un revendeur spécialisé STIHL.

## 4.6 Recharge

### **⚠** AVERTISSEMENT

- Au cours de la recharge, un chargeur endommagé ou défectueux peut dégager une odeur inhabituelle ou de la fumée. Cela peut causer des dégâts matériels et des personnes risquent d'être blessées.
  - ▶ Débrancher la fiche secteur de la prise de courant.
- Une dissipation de chaleur insuffisante peut entraîner une surchauffe du chargeur et risque de causer un incendie. Cela peut causer des dégâts matériels et des personnes risquent de subir des blessures très graves, voire mortelles.
  - ▶ Ne pas recouvrir le chargeur.

## 4.7 Branchement électrique

Un contact avec des composants sous tension peut se produire dans les cas suivants :

- Le cordon d'alimentation électrique ou la rallonge est endommagé.
- La fiche du cordon d'alimentation électrique ou de la rallonge est endommagée.
- La prise de courant n'est pas correctement installée.

### **⚠** DANGER

- Un contact avec des composants sous tension peut causer une électrocution. L'utilisateur peut alors subir des blessures graves, voire mortelles.
  - ▶ S'assurer que le cordon d'alimentation électrique, la rallonge et leurs fiches ne sont pas endommagés.



Si le cordon d'alimentation électrique ou la rallonge est endommagé :

- ▶ Ne pas toucher à l'endroit endommagé.
- ▶ Débrancher la fiche secteur de la prise de courant.
- ▶ Ne toucher à la rallonge et à sa fiche de branchement sur le secteur qu'avec les mains sèches.

- ▶ Brancher la fiche secteur du cordon d'alimentation électrique ou de la rallonge sur une prise de courant dont le circuit est protégé par un contact de protection.
- ▶ Brancher le chargeur sur un circuit passant par un disjoncteur à courant de défaut (30 mA, 30 ms).
- Si l'on utilise une rallonge endommagée ou qui ne convient pas, un choc électrique peut se produire. Des personnes risquent de subir des blessures graves, voire mortelles.
  - ▶ Utiliser une rallonge dont les fils ont la section qui convient, 11.2.

### **⚠** AVERTISSEMENT

- Au cours de la recharge, une tension ou une fréquence incorrecte du secteur peut produire une surtension dans le chargeur. Cela risquerait d'endommager le chargeur.
  - ▶ S'assurer que la tension et la fréquence du secteur d'alimentation électrique correspondent aux indications de la plaque signalétique du chargeur.
- Si plusieurs chargeurs sont branchés sur une prise de courant multiple, au cours de la recharge, des composants électriques peuvent être soumis à des surcharges. Les composants électriques peuvent chauffer et causer un incendie. Cela peut causer des dégâts matériels et des personnes risquent de subir des blessures très graves, voire mortelles.
  - ▶ Ne brancher qu'un seul chargeur sur une prise de courant.
  - ▶ Ne pas brancher le chargeur sur une prise de courant multiple.
- Si le cordon d'alimentation électrique ou le câble de la rallonge n'est pas correctement posé, il risque d'être endommagé et il peut faire trébucher quelqu'un. Des

personnes pourraient se blesser et le cordon d'alimentation électrique ou le câble de la rallonge pourrait être endommagé.

- ▶ Poser le cordon d'alimentation électrique et le câble de la rallonge de telle sorte que personne ne risque de trébucher.
- ▶ Poser le cordon d'alimentation électrique et le câble de la rallonge de telle sorte qu'ils ne soient pas tendus, ni emmêlés.
- ▶ Poser le cordon d'alimentation électrique et le câble de la rallonge de telle sorte qu'ils ne risquent pas d'être pliés, pincés ou endommagés, ou de frotter quelque part.
- ▶ Préserver le cordon d'alimentation électrique et la rallonge de la chaleur, de l'huile et des produits chimiques.
- ▶ Poser le cordon d'alimentation électrique et la rallonge sur une surface sèche.
- Au cours du travail, la rallonge se réchauffe. Si la chaleur ne peut pas se dissiper, elle risque de causer un incendie.
  - ▶ Si l'on utilise un enrrouleur de câble : il faut dérouler complètement le câble.
- Si des câbles électriques ou des conduites sont posés dans le mur, on risque de les endommager en fixant le chargeur au mur. Un contact avec des câbles électriques

peut causer un choc électrique. Cela peut causer des dégâts matériels et des personnes risquent d'être grièvement blessées.

- ▶ S'assurer qu'il n'y a pas de câbles électriques, ni de conduites dans le mur, à l'endroit prévu pour la fixation.
- Si le chargeur n'est pas fixé au mur comme décrit dans la présente Notice d'emploi, le chargeur ou la batterie risque de tomber, ou bien le chargeur risque de trop chauffer. Cela peut causer des dégâts matériels et des personnes risquent d'être blessées.
  - ▶ Fixer le chargeur au mur comme décrit dans la présente Notice d'emploi.
- Si l'on fixe le chargeur au mur après avoir introduit une batterie, la batterie risque de tomber du chargeur. Cela peut causer des dégâts matériels et des personnes risquent d'être blessées.
  - ▶ C'est pourquoi il faut tout d'abord fixer le chargeur au mur et introduire ensuite la batterie.

## 4.8 Rangement

### AVERTISSEMENT

- Les enfants ne peuvent pas reconnaître et évaluer les dangers d'un chargeur. Les enfants risquent de subir des blessures graves, voire mortelles.
  - ▶ Retirer la batterie.
  - ▶ Conserver le chargeur hors de portée des enfants.
- Le chargeur n'est pas protégé contre toutes les influences de l'environnement. Si le chargeur est exposé à certaines influences de l'environnement, le chargeur risque d'être endommagé.
  - ▶ Retirer la batterie.
  - ▶ Si le chargeur est chaud : laisser le chargeur refroidir.
  - ▶ Conserver le chargeur au propre et au sec.
  - ▶ Conserver le chargeur dans un local fermé.

- ▶ Utiliser le chargeur dans la plage de températures de + 5 °C à + 40 °C.
- Le cordon d'alimentation électrique n'est pas prévu pour porter ou suspendre le chargeur. Le cordon d'alimentation électrique et le chargeur risqueraient d'être endommagés.
  - ▶ Saisir et tenir le chargeur par le boîtier. Pour faciliter la prise en main du chargeur, un creux faisant office de poignée est moulé dans le chargeur.
  - ▶ Suspendre le chargeur au support mural.

#### 4.9 Nettoyage, maintenance et réparation

### ▲ AVERTISSEMENT

- Un nettoyage avec des détergents agressifs, un jet d'eau ou des objets pointus peut endommager le chargeur. Si le chargeur n'est pas nettoyé comme il faut, il est possible que des composants ne fonctionnent plus correctement et que des dispositifs de sécurité soient mis hors service. Des personnes risquent d'être grièvement blessées.
  - ▶ Nettoyer le chargeur comme décrit dans la présente Notice d'emploi.
- Si le chargeur n'est pas entretenu ou réparé comme il faut, il est possible que des composants ne fonctionnent plus correctement et que des dispositifs de sécurité soient mis hors service. Des personnes risquent de subir des blessures graves, voire mortelles.
  - ▶ Ne pas effectuer soi-même la maintenance ou la réparation du chargeur.
- Si le cordon d'alimentation électrique est défectueux ou endommagé :
  - ▶ Faire remplacer le cordon d'alimentation électrique par un revendeur spécialisé STIHL.

## 5 Préparatifs avant l'utilisation du chargeur

### 5.1 Préparatifs avant l'utilisation du chargeur

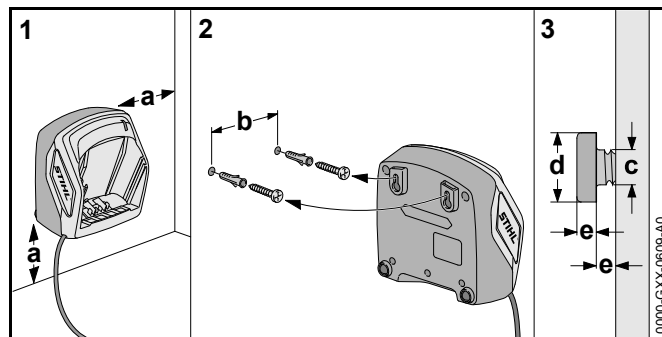
Chaque fois, avant de commencer le travail, il faut effectuer les opérations suivantes :

- ▶ S'assurer que le chargeur se trouve dans l'état impeccable requis pour la sécurité, 4.5.
- ▶ Nettoyer le chargeur, 8.1.
- ▶ Si ces opérations ne peuvent pas être exécutées : ne pas utiliser le chargeur, mais consulter un revendeur spécialisé STIHL.

## 6 Recharge de la batterie et DEL

### 6.1 Fixation du chargeur au mur

Le chargeur peut être fixé au mur.



- ▶ Fixer le chargeur sur un mur en respectant les conditions suivantes :
  - Utiliser le matériel de fixation approprié.
  - Le chargeur est à l'horizontale.
  - Les cotes suivantes sont respectées :
    - a = au moins 100 mm
    - b (pour AL 101) = 75 mm

- b (pour AL 300 et AL 500) = 120 mm
- c = 4,5 mm
- d = 9 mm
- e = 2,5 mm

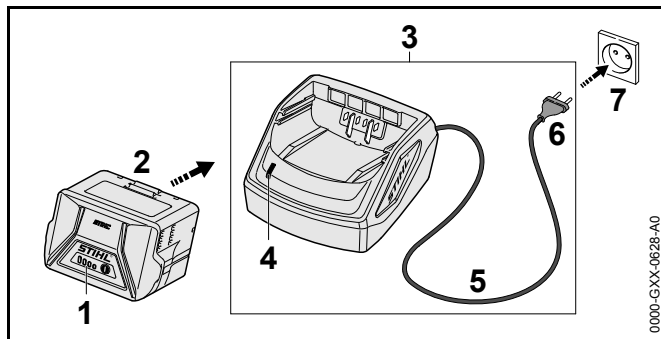
## 6.2 Recharge de la batterie

Le temps de recharge dépend de différents facteurs, par ex. de la température de la batterie ou de la température ambiante. Le temps de recharge réel peut donc différer du temps de recharge indiqué dans la documentation. Pour le temps de recharge, voir [www.stihl.com/charging-times](http://www.stihl.com/charging-times).

Lorsque la fiche secteur est branchée sur une prise de courant et que l'on introduit la batterie dans le chargeur, la recharge démarre automatiquement. Une fois que la batterie est rechargée à fond, le chargeur s'éteint automatiquement.

Au cours de la recharge, la batterie et le chargeur se réchauffent.

Les chargeurs AL 300 et AL 500 sont équipés d'un ventilateur qui peut se mettre en marche et s'arrêter automatiquement au cours de la recharge.



- ▶ Introduire la fiche (6) dans une prise de courant (7) aisément accessible.  
Le chargeur (3) effectue un autotest. La DEL (4) s'allume env. 1 seconde de couleur verte et env. 1 seconde de couleur rouge.

- ▶ Poser le cordon d'alimentation électrique (5).
- ▶ Engager la batterie (2) dans les pièces de guidage du chargeur (3) et l'enfoncer jusqu'en butée.  
La DEL (4) est allumée de couleur verte. Les DEL (1) sont allumées de couleur verte et la batterie (2) se recharge.
- ▶ Une fois que la DEL (4) et les DEL (1) ne sont plus allumées : retirer la fiche (6) de la prise de courant (7).  
La batterie est complètement rechargée.
- ▶ Retirer la batterie (2).

## 6.3 DEL sur le chargeur

La DEL indique l'état du chargeur.

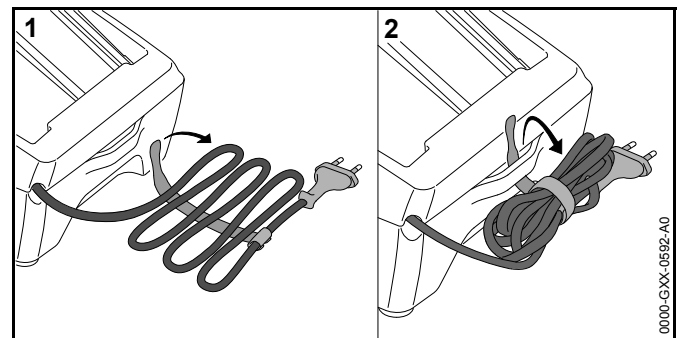
Si la DEL est continuellement allumée de couleur verte, la recharge de la batterie est en cours.

- ▶ Si la DEL clignote de couleur rouge : éliminer le dérangement.  
Il y a un dérangement dans le chargeur.

# 7 Rangement

## 7.1 Rangement du chargeur

- ▶ Débrancher la fiche de la prise de courant.
- ▶ Retirer la batterie.



- ▶ Enrouler le cordon d'alimentation électrique et le fixer au chargeur.

- ▶ Ranger le chargeur de telle sorte que les conditions suivantes soient remplies :
  - Le chargeur se trouve hors de portée des enfants.
  - Le chargeur est propre et sec.
  - Le chargeur est conservé dans un local fermé.
  - Le chargeur est séparé de la batterie.
  - Le chargeur n'est pas suspendu au cordon d'alimentation électrique.
  - Le chargeur se trouve dans une plage de températures de + 5 °C à + 40 °C.

## 8 Nettoyage

### 8.1 Nettoyage du chargeur

- ▶ Débrancher la fiche de la prise de courant.
- ▶ Nettoyer le chargeur avec un chiffon humide.
- ▶ Nettoyer les contacts électriques du chargeur à l'aide d'un pinceau ou d'une brosse douce.

## 9 Maintenance et réparation

### 9.1 Maintenance et réparation du chargeur

Le chargeur ne nécessite aucune maintenance et il ne peut pas être réparé.

- ▶ Si le chargeur est défectueux ou endommagé : remplacer le chargeur.
- ▶ Si le cordon d'alimentation électrique est défectueux ou endommagé : ne pas utiliser le chargeur, mais faire remplacer le cordon d'alimentation électrique par un revendeur spécialisé STIHL.

## 10 Dépannage

### 10.1 Élimination des dérangements du chargeur

Si la batterie n'est pas rechargée et que la DEL du chargeur clignote de couleur rouge, la liaison électrique entre le chargeur et la batterie est coupée.

- ▶ Retirer la batterie.
- ▶ Nettoyer les contacts électriques du chargeur.
- ▶ Introduire la batterie.
- ▶ Si la batterie n'est toujours pas rechargée et que la DEL du chargeur clignote de couleur rouge : ne pas utiliser le chargeur, mais consulter un revendeur spécialisé STIHL. Il y a un dérangement dans le chargeur.

## 11 Caractéristiques techniques

### 11.1 Chargeurs STIHL AL 101, AL 300, AL 500

- Tension nominale : voir la plaque signalétique
- Fréquence : voir la plaque signalétique
- Puissance nominale : voir la plaque signalétique
- Intensité du courant de charge : voir la plaque signalétique
- Plage de températures admissibles pour l'utilisation et le rangement : de + 5 °C à + 40 °C

Pour les temps de recharge, voir [www.stihl.com/charging-times](http://www.stihl.com/charging-times).

### 11.2 Rallonges

Si l'on utilise une rallonge, elle doit posséder un fil de protection et, suivant la tension et la longueur de cette rallonge, ses fils doivent avoir au moins les sections suivantes :

**De 220 V à 240 V**

- Jusqu'à une longueur de câble de 20 m : 1,5 mm<sup>2</sup>
- Pour une longueur de câble de 20 m à 50 m : 2,5 mm<sup>2</sup>

**De 100 V à 127 V**

- Jusqu'à une longueur de câble de 10 m : AWG 14 / 2,0 mm<sup>2</sup>
- Pour une longueur de câble de 10 m à 30 m : AWG 12 / 3,5 mm<sup>2</sup>

**11.3 REACH**

REACH (enRegistrement, Evaluation et Autorisation des substances CHimiques) est le nom d'un règlement CE qui couvre le contrôle de la fabrication, de l'importation, de la mise sur le marché et de l'utilisation des substances chimiques.

Pour obtenir de plus amples informations sur le respect du règlement REACH, voir [www.stihl.com/reach](http://www.stihl.com/reach).

**12 Pièces de rechange et accessoires****12.1 Pièces de rechange et accessoires**

**STIHL**® Ces symboles identifient les pièces de rechange d'origine STIHL et les accessoires d'origine STIHL.

STIHL recommande d'utiliser des pièces de rechange d'origine STIHL et des accessoires d'origine STIHL.

Pour obtenir des pièces de rechange d'origine STIHL et des accessoires d'origine STIHL, s'adresser à un revendeur spécialisé STIHL.

**13 Mise au rebut****13.1 Mise au rebut du chargeur**

Pour obtenir de plus amples informations concernant la mise au rebut, consulter le revendeur spécialisé STIHL.

- ▶ Le chargeur et son emballage doivent être éliminés conformément à la réglementation pour la protection de l'environnement.

**14 Déclaration de conformité UE****14.1 Remarque concernant la conformité des chargeurs**

Ce chargeur a été fabriqué et commercialisé en conformité avec les directives suivantes : 2014/35/UE, 2014/30/UE et 2011/65/UE.

L'année de fabrication, le pays de fabrication et le numéro de machine sont indiqués sur le chargeur.

La déclaration de conformité CE intégrale peut être fournie par la société ANDREAS STIHL AG & Co. KG, Badstraße 115, 71336 Waiblingen, Allemagne.

## Índice

<b>1</b>	<b>Prólogo</b>	<b>35</b>	<b>10</b>	<b>Subsanar las perturbaciones</b>	<b>42</b>
<b>2</b>	<b>Informaciones relativas a estas instrucciones para la reparación</b>	<b>35</b>	10.1	Subsanar las perturbaciones del cargador	42
2.1	Documentación aplicable	35	<b>11</b>	<b>Datos técnicos</b>	<b>43</b>
2.2	Marca de las indicaciones de advertencia en el texto	35	11.1	Cargadores STIHL AL 101, AL 300, AL 500	43
2.3	Símbolos en el texto	35	11.2	Cables de prolongación	43
<b>3</b>	<b>Sinopsis</b>	<b>36</b>	11.3	REACH	43
3.1	Cargadores	36	<b>12</b>	<b>Piezas de repuesto y accesorios</b>	<b>43</b>
3.2	Símbolos	36	12.1	Piezas de repuesto y accesorios	43
<b>4</b>	<b>Indicaciones relativas a la seguridad</b>	<b>36</b>	<b>13</b>	<b>Gestión de residuos</b>	<b>43</b>
4.1	Símbolos de advertencia	36	13.1	Desabastecer el cargador con arreglo a las normas y a la ecología	43
4.2	Aplicación para trabajos apropiados	36	<b>14</b>	<b>Declaración de conformidad UE</b>	<b>43</b>
4.3	Requerimientos al usuario	37	14.1	Indicación de conformidad de los cargadores	43
4.4	Sector de trabajo y entorno	37			
4.5	Estado seguro	38			
4.6	Cargar	38			
4.7	Realizar las conexiones eléctricas	38			
4.8	Almacenamiento	40			
4.9	Limpieza, mantenimiento y reparación	40			
<b>5</b>	<b>Preparar el cargador para el trabajo</b>	<b>41</b>			
5.1	Preparar el cargador para el trabajo	41			
<b>6</b>	<b>Cargar el acumulador y LEDs</b>	<b>41</b>			
6.1	Montar el cargador en una pared	41			
6.2	Cargar el acumulador	41			
6.3	LED en el cargador	42			
<b>7</b>	<b>Almacenamiento</b>	<b>42</b>			
7.1	Guardar el cargador	42			
<b>8</b>	<b>Limpiar</b>	<b>42</b>			
8.1	Limpiar el cargador	42			
<b>9</b>	<b>Mantenimiento y reparación</b>	<b>42</b>			
9.1	Mantenimiento y reparación del cargador	42			



Este manual de instrucciones está protegido por derechos de autor. Nos reservamos todos los derechos, especialmente el derecho a la reproducción, traducción y elaboración con sistemas electrónicos.



## 1 Prólogo

Distinguido cliente:

Nos alegramos de que se hayan decidido por STIHL. Desarrollamos y confeccionamos nuestros productos en primera calidad y con arreglo a las necesidades de nuestros clientes. De esta manera conseguimos elaborar productos altamente fiables incluso en condiciones de esfuerzo extremas.

STIHL también presta un Servicio Postventa de primera calidad. Nuestros comercios especializados garantizan un asesoramiento e instrucciones competentes así como un amplio asesoramiento técnico.

Le agradecemos su confianza y le deseamos que disfrute de su producto STIHL.



Dr. Nikolas Stihl

**IMPORTANTE: LEER ANTES DE USAR Y GUARDAR.**

## 2 Informaciones relativas a estas instrucciones para la reparación

### 2.1 Documentación aplicable

Se aplican las normas de seguridad locales.

- ▶ Adicionalmente a este manual de instrucciones, leer los siguientes documentos, entenderlos, y guardarlos:
  - Manual de instrucciones para acumuladores STIHL AR
  - Indicaciones de seguridad del acumulador STIHL AP
  - Indicaciones de seguridad acumulador STIHL AK

- Información de seguridad para acumuladores STIHL y productos con acumulador montado: [www.stihl.com/safety-data-sheets](http://www.stihl.com/safety-data-sheets)

### 2.2 Marca de las indicaciones de advertencia en el texto



#### ADVERTENCIA

La indicación hace referencia a peligros que pueden provocar lesiones graves o la muerte.

- ▶ Con las medidas mencionadas se pueden evitar lesiones graves o mortales.

#### INDICACIÓN

La indicación hace referencia a peligros que pueden provocar daños materiales.

- ▶ Con las medidas mencionadas se pueden evitar daños materiales.

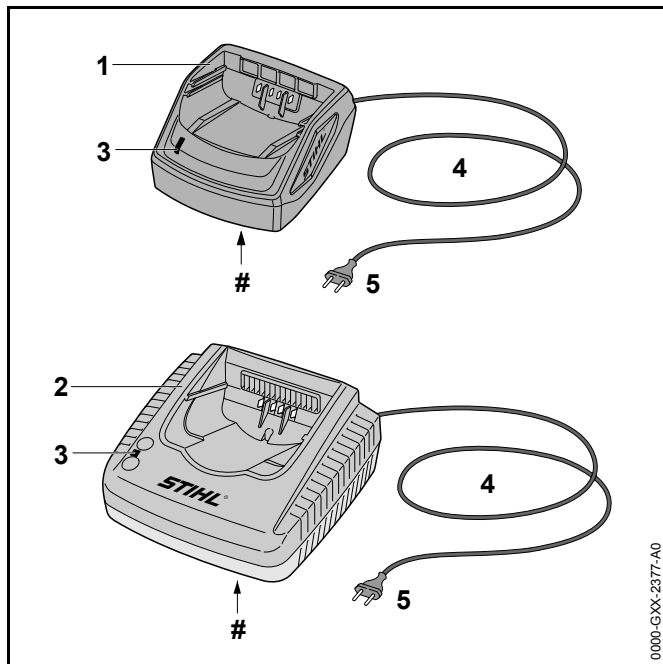
### 2.3 Símbolos en el texto



Este símbolo remite a un capítulo de este manual de instrucciones.

## 3 Sinopsis

### 3.1 Cargadores



0000-GXX-2377-A0

#### 1 Cargador AL 101

El cargador carga los acumuladores STIHL AK y STIHL AP.

#### 2 Cargador AL 300 o AL 500

El cargador carga los acumuladores STIHL AK, STIHL AP y STIHL AR.

#### 3 LED

El LED indica el estado del cargador.

#### 4 Cable de conexión

El cable de conexión conecta el cargador al enchufe de la red.

#### 5 Enchufe de la red

El enchufe de la red une el cable de conexión a una caja de enchufe.

#### # Rótulo de potencia

### 3.2 Símbolos

Los símbolos pueden encontrarse en el cargador y significan lo siguiente:



Trabajar con el producto eléctrico solo en locales cerrados y secos.



No desprenderse del producto mediante la basura doméstica.

## 4 Indicaciones relativas a la seguridad

### 4.1 Símbolos de advertencia

Los símbolos de advertencia en el cargador significan lo siguiente:



Tener en cuenta las indicaciones de seguridad y sus medidas.



Leer este manual de instrucciones, entenderlo y guardarlo.



Protegerlo contra la lluvia y la humedad.

### 4.2 Aplicación para trabajos apropiados

El cargador STIHL AL 101 carga los acumuladores STIHL AK y AP.

Los cargadores STIHL AL 300 y AL 500 cargan los acumuladores STIHL AK, AP y AR.

## ⚠ ADVERTENCIA

- Los cargadores y acumuladores no autorizados por STIHL pueden originar incendios y explosiones. Las personas pueden sufrir lesiones graves o mortales y se pueden producir daños materiales.
  - ▶ Con el cargador STIHL AL 101 cargar los acumuladores STIHL AK y AP.
  - ▶ Con el cargador STIHL AL 300 o AL 500, cargar los acumuladores STIHL AK, AP y AR.
- En el caso que el cargador no se emplee de forma apropiada, las personas pueden sufrir lesiones graves o mortales y se pueden producir daños materiales.
  - ▶ Emplear el cargador tal y como se especifica en este manual de instrucciones.

### 4.3 Requerimientos al usuario

## ⚠ ADVERTENCIA

- Los usuarios no instruidos no pueden identificar o calcular los peligros del cargador. El usuario u otras personas pueden sufrir lesiones graves o mortales.



- ▶ Leer este manual de instrucciones, entenderlo y guardarlo.

- ▶ En caso de prestar el cargador a otra persona: entregarle el manual de instrucciones.
- ▶ Asegurarse de que el usuario satisface los siguientes requisitos:
  - El usuario está descansado.
  - El usuario tiene capacidad física, sensorial y psíquica para manejar el cargador. En el caso de que el usuario

presente limitaciones físicas, sensoriales o psíquicas, deberá trabajar solo bajo tutela y siguiendo las instrucciones de una persona responsable.

- El usuario es mayor de edad.
- El usuario ha recibido instrucciones de un distribuidor especializado STIHL o una persona especializada antes de trabajar por primera vez con el cargador.
- El usuario no está bajo los efectos del alcohol, medicamentos o drogas.
- ▶ En caso de dudas: acuda a un distribuidor especializado STIHL.

### 4.4 Sector de trabajo y entorno

## ⚠ ADVERTENCIA

- Las personas ajenas y los niños no pueden identificar ni calcular los peligros del cargador ni de la corriente eléctrica. Las personas ajenas, los niños y los animales pueden sufrir graves lesiones o la muerte.
  - ▶ Mantener a personas ajenas a los trabajos, a los niños y los animales alejados.
  - ▶ No dejar el cargador sin vigilancia.
  - ▶ Asegurarse de que los niños no puedan jugar con el cargador.
- El cargador no está protegido contra el agua. En el caso de estar trabajando bajo la lluvia o en un ambiente húmedo, se puede producir una descarga eléctrica. El usuario puede sufrir lesiones y el cargador se puede dañar.



- ▶ No trabajar bajo la lluvia ni en un entorno húmedo.

- El cargador no está protegido contra todas las influencias ambientales. Si el cargador está expuesto a determinadas influencias ambientales, este puede prender fuego o explotar. Las personas pueden sufrir lesiones graves y se pueden producir daños materiales.
  - ▶ Emplear el cargador solo en locales cerrados y secos
  - ▶ No manejar el cargador en un entorno fácilmente inflamable ni en un entorno explosivo.
  - ▶ No manejar el cargador sobre una base fácilmente inflamable.
  - ▶ Utilizar y almacenar el cargador en un margen de temperatura de entre + 5 °C y + 40 °C.
- Las personas pueden tropezar con el cable de conexión. Las personas pueden sufrir lesiones y se puede dañar el cargador.
  - ▶ Tender plano el cable de conexión en el suelo.

#### 4.5 Estado seguro

El cargador se encuentra en un estado seguro, cuando se cumplen las condiciones siguientes:

- El cargador no está dañado.
- El cargador está limpio y seco.

### ⚠ ADVERTENCIA

- En un estado inseguro, los componentes pueden dejar de funcionar correctamente y los dispositivos de seguridad se desactivan. Las personas pueden sufrir lesiones graves o mortales.
  - ▶ Emplear un cargador que no esté dañado.
  - ▶ Si el cargador está sucio o mojado: limpiar el cargador y dejarlo secar.
  - ▶ No modificar el cargador.
  - ▶ No introducir objetos en las aberturas del cargador.

- ▶ No unir nunca los contactos eléctricos del cargador con objetos de metal ni cortocircuitarlos.

- ▶ No abrir el cargador.
- ▶ En caso de dudas: acuda a un distribuidor especializado STIHL.

#### 4.6 Cargar

### ⚠ ADVERTENCIA

- Durante la carga, un cargador dañado o averiado puede oler o echar humo de forma no acostumbrada. Las personas pueden sufrir lesiones y se pueden producir daños materiales.
  - ▶ Retirar el enchufe de la red de la caja de enchufe.
- El cargador se puede sobrecalentar e incendiarse si la disipación de calor es insuficiente. Las personas pueden sufrir lesiones graves o mortales y se pueden producir daños materiales.
  - ▶ No cubrir el cargador.

#### 4.7 Realizar las conexiones eléctricas

El contacto con componentes con conducción de corriente puede producirse por las siguientes causas:

- El cable de conexión o el resorte de brazos está dañado.
- El enchufe a la red del cable de conexión o del cable de prolongación está dañado.
- La caja de enchufe no está correctamente instalada.

## **⚠ PELIGRO**

- El contacto con componentes conductores de corriente puede producir una descarga eléctrica. El usuario puede sufrir lesiones graves y mortales.

- ▶ Asegurarse de que el cable de conexión, el cable de prolongación y el enchufe a la red no estén dañados.



Si el cable de conexión o el cable de prolongación están dañados:

- ▶ No tocar los puntos dañados.
- ▶ Retirar el enchufe de la red de la caja de enchufe.

- ▶ Asir el cable de conexión, el cable de prolongación y su enchufe de red con las manos secas.

- ▶ Insertar el enchufe de red del cable de conexión o del cable de prolongación en una caja de enchufe instalada y asegurada correctamente con un contacto de protección.

- ▶ Conectar el cargador mediante un interruptor protector de corriente de fuga (30 mA, 30 ms).

- Un cable de prolongación dañado o no apropiado puede provocar una descarga eléctrica. Las personas pueden sufrir lesiones graves o mortales.

- ▶ Emplear un cable de prolongación con la sección de cable correcta, 11.2.

## **⚠ ADVERTENCIA**

- Durante la carga, una tensión de red o una frecuencia de red errónea puede originar sobretensión en el cargador. El cargador se puede dañar.

- ▶ Asegurarse de que la tensión y la frecuencia de la red eléctrica coincidan con las indicaciones que figuran en el rótulo de potencia del cargador.

- Si hay conectados varios cargadores a una caja de enchufe múltiple, durante la carga se pueden sobrecargar los componentes eléctricos. Los componentes se pueden

calentar y provocar un incendio. Las personas pueden sufrir lesiones graves o mortales y se pueden producir daños materiales.

- ▶ Conectar el cargador por separado a una caja de enchufe.

- ▶ No conectar el cargador a una caja de enchufe múltiple.

- Un cable de conexión y un cable de prolongación erróneamente tendidos se pueden dañar, pudiendo además tropezar las personas con ellos. Las personas pueden sufrir lesiones y el cable de conexión o el cable de prolongación se pueden dañar.

- ▶ Tender el cable de conexión y el cable de prolongación y marcarlos para que las personas no puedan tropezarse.

- ▶ Tender el cable de conexión y el cable de prolongación, de manera que no se tensen ni se enreden.

- ▶ Tender el cable de conexión y el cable de prolongación, de manera que no se dañen, se doblen, se aplasten ni se rocen.

- ▶ Proteger el cable de conexión y el cable de prolongación del calor, el aceite y los productos químicos.

- ▶ Tender el cable de conexión y el de prolongación sobre una base seca.

- Durante el trabajo se calienta el cable de prolongación. Si el calor no puede disiparse, podrá provocar un incendio.
  - ▶ Si se emplea un tambor de cable: desenrollar por completo el cable del tambor.
- Si hay cables o conductos tendidos en la pared, se pueden dañar si el cargador está montado en la pared. El contacto con cables eléctricos puede producir una descarga eléctrica. Las personas pueden sufrir lesiones graves y se pueden producir daños materiales.
  - ▶ Asegurar que no pasen cables eléctricos ni tubos por el lugar previsto de la pared.
- En el caso que el cargador no esté montado en la pared tal como se especifica en este manual de instrucciones, el cargador o el acumulador puede caerse o se puede calentar demasiado el cargador. Las personas pueden sufrir lesiones y se pueden producir daños materiales.
  - ▶ Montar el cargador en una pared tal y como se especifica en este manual de instrucciones.
- En el caso de montar el cargador con acumulador incluido en una pared, el acumulador puede caerse del cargador. Las personas pueden sufrir lesiones y se pueden producir daños materiales.
  - ▶ Montar primero el cargador en la pared y colocar luego el acumulador.

#### 4.8 Almacenamiento

### **▲ ADVERTENCIA**

- Los niños no pueden identificar ni calcular los peligros del cargador. Las personas pueden sufrir lesiones graves o mortales.
  - ▶ Sacar el acumulador.
  - ▶ Guardar el cargador fuera del alcance de los niños.
- El cargador no está protegido contra todas las influencias ambientales. Si el cargador está expuesto a determinadas influencias ambientales, este puede dañarse.
  - ▶ Sacar el acumulador.
  - ▶ Si el cargador está caliente: dejar que se enfríe.

- ▶ Guardar el cargador limpio y seco.
- ▶ Guardar el cargador en un local cerrado.
  - ▶ Guardar el cargador en un margen de temperatura de entre + 5 °C y + 40 °C.
- El cable de conexión no está diseñado para transportar o enganchar el cargador con él. El cable de conexión y el cargador se pueden dañar.
  - ▶ Asir el cargador por la caja y sujetarlo. En el cargador existe una cavidad de agarre para levantarlo con facilidad.
  - ▶ Enganchar el cargador en el soporte de pared.

#### 4.9 Limpieza, mantenimiento y reparación

### **▲ ADVERTENCIA**

- Los detergentes agresivos, la limpieza con un chorro de agua o los objetos puntiagudos pueden dañar el cargador. En el caso de que no se limpie correctamente el cargador, pueden dejar de funcionar correctamente los componentes y desactivarse los dispositivos de seguridad. Las personas pueden sufrir lesiones graves.
  - ▶ Limpiar el cargador tal y como se especifica en este manual de instrucciones.
- En el caso de que no se efectúe correctamente el mantenimiento o la reparación del cargador, pueden dejar de funcionar correctamente los componentes y desactivarse los dispositivos de seguridad. Las personas pueden sufrir lesiones graves o mortales.
  - ▶ No realizar el mantenimiento y la reparación del cargador uno mismo.
- Si el cable de conexión está averiado o dañado:
  - ▶ Hacer cambiar el cable de conexión por un distribuidor especializado STIHL.

## 5 Preparar el cargador para el trabajo

### 5.1 Preparar el cargador para el trabajo

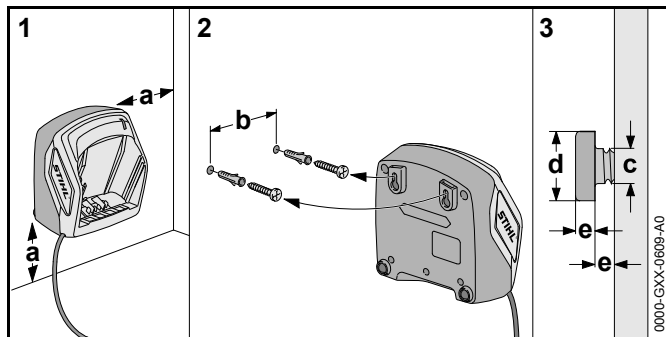
Antes de comenzar el trabajo, se han de realizar siempre los siguientes pasos:

- ▶ Asegurarse de que el cargador se encuentre en un estado que permita trabajar con seguridad, 4.5.
- ▶ Limpiar el cargador, 8.1.
- ▶ Si no se pueden realizar estos pasos: no utilizar el cargador y acudir a un distribuidor especializado STIHL.

## 6 Cargar el acumulador y LEDs

### 6.1 Montar el cargador en una pared

El cargador se puede montar en una pared.



- ▶ Montar el cargador en una pared, de manera que se cumplan las siguientes condiciones:
  - Emplear un material de fijación apropiado.
  - El cargador debe estar horizontal.
  - Se han de observar las siguientes medidas:
    - a = al menos 100 mm
    - b (para AL 101) = 75 mm
    - b (para AL 300 y AL 500) = 120 mm

- c = 4,5 mm
- d = 9 mm
- e = 2,5 mm

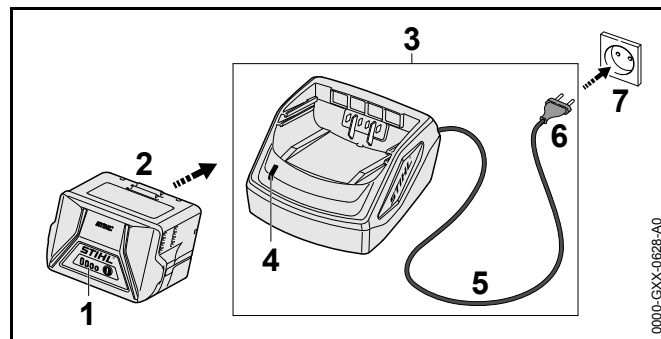
### 6.2 Cargar el acumulador

El tiempo de carga depende de distintas influencias, p. ej. de la temperatura del acumulador o de la temperatura ambiente. El tiempo de carga efectivo puede divergir del indicado. El tiempo de carga se especifica en [www.stihl.com/charging-times](http://www.stihl.com/charging-times) XXXXX.

Cuando el enchufe a la red está insertado en una caja de enchufe y el acumulador se pone en el cargador, el proceso de carga se inicia automáticamente. Cuando el acumulador está completamente cargado, el cargador se desconecta automáticamente.

Durante la carga, se calientan el acumulador y el cargador.

Los cargadores STIHL AL 300 y AL 500 llevan montado un ventilador que se puede conectar y desconectar automáticamente durante la carga.



- ▶ Insertar el enchufe de la red (6) en una caja de enchufe (7) de fácil acceso. El cargador (3) realiza un autotest. El LED (4) luce aprox. 1 segundo en verde y aprox. 1 segundo en rojo.
- ▶ Tender el cable de conexión (5).

- ▶ Colocar el acumulador (2) en las guías del cargador (3) y oprimirlo hasta el tope.  
El LED (4) luce en verde. Los LEDs (1) lucen en verde y el acumulador se carga (2).
- ▶ Si el LED (4) y los LEDs (1) ya no lucen: extraer el enchufe de la red (6) de la caja de enchufe (7).  
El acumulador está completamente cargado.
- ▶ Sacar el acumulador (2).

### 6.3 LED en el cargador

El LED indica el estado del cargador.

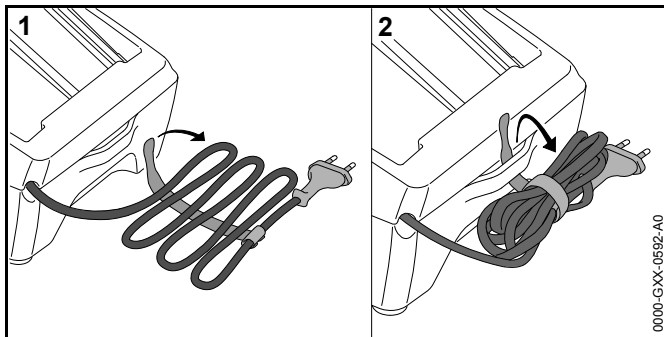
Si el LED luce permanentemente en verde, se está cargando el acumulador.

- ▶ Si el LED parpadea en verde: subsanar las perturbaciones.  
En el cargador existe una perturbación.

## 7 Almacenamiento

### 7.1 Guardar el cargador

- ▶ Desenchufarlo de la caja de enchufe.
- ▶ Sacar el acumulador.



- ▶ Enrollar el cable de conexión y fijarlo en el cargador.
- ▶ Guardar el cargador, de manera que se cumplan las siguientes condiciones:

- El cargador está fuera del alcance de los niños.
- El cargador está limpio y seco.
- El cargador está en un local cerrado.
- El cargador está desconectado del acumulador.
- El cargador no está enganchado por el cable de conexión.
- Utilizar el cargador en un margen de temperatura de entre + 5 °C y + 40 °C.

## 8 Limpiar

### 8.1 Limpiar el cargador

- ▶ Desenchufarlo de la caja de enchufe.
- ▶ Limpiar el cargador con un paño húmedo.
- ▶ Limpiar los contactos eléctricos del cargador con un pincel o con un cepillo blando.

## 9 Mantenimiento y reparación

### 9.1 Mantenimiento y reparación del cargador

El cargador no requiere mantenimiento ni se ha de reparar.

- ▶ Si el cargador está averiado o dañado: sustituirlo.
- ▶ Si el cable de conexión está averiado o dañado: no utilizar el cargador y llevarlo a un distribuidor especializado para su sustitución.

## 10 Subsanar las perturbaciones

### 10.1 Subsanar las perturbaciones del cargador

Si el acumulador no se carga y el LED en el cargador parpadea en rojo, está interrumpida la conexión eléctrica entre el cargador y el acumulador.

- ▶ Sacar el acumulador.



- ▶ Limpiar los contactos eléctricos en el cargador.
- ▶ Colocar el acumulador.
- ▶ Si el acumulador sigue sin cargarse y el LED en el cargador parpadea en rojo: no utilizar el cargador y acudir a un distribuidor especializado STIHL.  
En el cargador existe una perturbación.

## 11 Datos técnicos

### 11.1 Cargadores STIHL AL 101, AL 300, AL 500

- Tensión nominal: véase el rótulo de potencia
- Frecuencia: véase el rótulo de potencia
- Potencia nominal: véase el rótulo de potencia
- Corriente de carga: véase el rótulo de potencia
- Margen de temperatura admisible para usarlo y guardarlo: + 5°C hasta + 40°C

Los tiempos de carga se especifican en [www.stihl.com/charging-times](http://www.stihl.com/charging-times) XXXXXX.

### 11.2 Cables de prolongación

Cuando se utiliza un cable de prolongación, debe tener un cable de puesta a tierra, y los hilos del cable, independientemente de la tensión y la longitud del cable de prolongación, tienen que tener al menos las siguientes secciones:

#### 220 V hasta 240 V

- Longitud de cable hasta 20 m: 1,5 mm<sup>2</sup>
- Longitud de cable 20 m hasta 50 m: 2,5 mm<sup>2</sup>

#### 100 V hasta 127 V

- Longitud de cable hasta 10 m: AWG 14 / 2,0 mm<sup>2</sup>
- Longitud de cable 10 m hasta 30 m: AWG 12 / 3,5 mm<sup>2</sup>

### 11.3 REACH

REACH designa una ordenanza CE para el registro, evaluación y homologación de productos químicos.

Para informaciones para cumplimentar la ordenanza REACH, véase [www.stihl.com/reach](http://www.stihl.com/reach).

## 12 Piezas de repuesto y accesorios

### 12.1 Piezas de repuesto y accesorios

**STIHL**® Estos símbolos caracterizan las piezas de repuesto STIHL y los accesorios originales STIHL.

STIHL recomienda emplear piezas de repuesto STIHL y accesorios originales STIHL.

Las piezas de repuesto y los accesorios originales STIHL se pueden adquirir en un distribuidor especializado STIHL.

## 13 Gestión de residuos

### 13.1 Desabastecer el cargador con arreglo a las normas y a la ecología

El distribuidor especializado STIHL le proporcionará informaciones relativas a la gestión de residuos.

- ▶ Gestionar el cargador y el embalaje con arreglo a las normas y la ecología.

## 14 Declaración de conformidad UE

### 14.1 Indicación de conformidad de los cargadores

Este cargador se ha fabricado y se ha puesto en circulación conforme a las siguientes directrices: 2014/35/UE, 2014/30/UE y 2011/65/UE.

El año de construcción, el país de fabricación y el número de máquina están indicados en el cargador.

La declaración de conformidad CE completa se puede adquirir en la empresa ANDREAS STIHL AG & Co. KG, Badstraße 115, 71336 Waiblingen, Alemania.

## Popis sadržaja

<b>1</b>	<b>Predgovor</b> .....	<b>46</b>	<b>11</b>	<b>Tehnički podaci</b> .....	<b>53</b>
<b>2</b>	<b>Informacije uz ovu uputu za uporabu</b> .....	<b>46</b>	11.1	Uređaji za punjenje STIHL AL 101, AL 300, AL 500 .....	53
2.1	Važeći dokumenti .....	46	11.2	Produžni vodovi .....	54
2.2	Označavanje upozornih uputa u tekstu .....	46	11.3	REACH .....	54
2.3	Simboli u tekstu .....	46	<b>12</b>	<b>Pričuvni dijelovi i pribor</b> .....	<b>54</b>
<b>3</b>	<b>Pregled</b> .....	<b>47</b>	12.1	Pričuvni dijelovi i pribor .....	54
3.1	Uređaji za punjenje .....	47	<b>13</b>	<b>Zbrinjavanje</b> .....	<b>54</b>
3.2	Simboli .....	47	13.1	Zbrinuti uređaj za punjenje .....	54
<b>4</b>	<b>Upute o sigurnosti u radu</b> .....	<b>47</b>	<b>14</b>	<b>EU-izjava o sukladnosti</b> .....	<b>54</b>
4.1	Upozorni simboli .....	47	14.1	Izjava o sukladnosti za uređaj za punjenje .....	54
4.2	Uporaba prema odredbi .....	47	<b>15</b>	<b>Adrese</b> .....	<b>54</b>
4.3	Zahtjevi za poslužitelja .....	48	15.1	STIHL – Glavna uprava .....	54
4.4	Područje rada i okolina .....	48	15.2	STIHL – Prodajna društva .....	54
4.5	Sigurnosno ispravno stanje .....	49	15.3	STIHL – Uvoznici .....	55
4.6	Puniti .....	49			
4.7	Električno priključivanje .....	49			
4.8	Pohranjivanje/skladištenje .....	50			
4.9	Čišćenje, održavanje i popravak .....	51			
<b>5</b>	<b>Uređaj za punjenje pripremiti za primjenu</b> .....	<b>51</b>			
5.1	Uređaj za punjenje pripremiti za primjenu .....	51			
<b>6</b>	<b>Napuniti akumulator i LED diode</b> .....	<b>51</b>			
6.1	Uređaj za punjenje montirati na zid .....	51			
6.2	Napuniti akumulator .....	52			
6.3	LED dioda na uređaju za punjenje .....	52			
<b>7</b>	<b>Pohranjivanje/skladištenje</b> .....	<b>53</b>			
7.1	Pohraniti/skladištiti uređaj za punjenje .....	53			
<b>8</b>	<b>Čistiti</b> .....	<b>53</b>			
8.1	Čistiti uređaj za punjenje .....	53			
<b>9</b>	<b>Održavati i popravljati</b> .....	<b>53</b>			
9.1	Održavati i popravljati uređaj za punjenje .....	53			
<b>10</b>	<b>Odkloniti smetnje/kvarove</b> .....	<b>53</b>			
10.1	Otklanjati kvarove/smetnje uređaja za punjenje .....	53			

# STIHL®

Ova uputa za uporabu je zaštićena po zakonu o autorskom pravu. Sva prava ostaju pridržana, osobito pravo umnožavanja, prijevoda i preradba s elektroničkim sistemima.

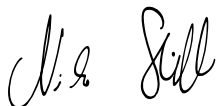
# 1 Predgovor

Dragi kupci, drage mušterije,

raduje nas, da ste se odlučili za tvrtku STIHL. Mi razvijamo i izrađujemo naše proizvode vrhunske kvalitete sukladno potrebama naših kupaca. Tako i pri ekstremnim zahtjevima nastaju proizvodi velike pouzdanosti.

STIHL pruža vrhunsku kakvoću također i pri servisiranju. Naš stručni trgovac jamči kompetentno savjetovanje i upućivanje, kao i sveobuhvatnu tehničku skrb.

Mi Vam zahvaljujemo na povjerenju i želimo Vam mnogo radosti s Vašim proizvodom tvrtke STIHL.



Dr. Nikolas Stihl

**VAŽNO! PRIJE KORIŠĆENJA PROČITATI I POHRANITI NA SIGURNO MJESTO.**

## 2 Informacije uz ovu uputu za uporabu

### 2.1 Važeći dokumenti

Vrijede lokalni sigurnosni propisi.

- ▶ Dodatno uz ovu uputu za uporabu pročitati s razumijevanjem sljedeće dokumente i pohraniti ih radi kasnijeg korištenja:
  - uputu za uporabu za akumulatore STIHL AR
  - upute za sigurnost u radu za akumulator STIHL AP
  - upute o sigurnosti u radu za akumulator STIHL AK
  - Sigurnosna informacija za akumulatore i proizvode s ugrađenim akumulatorom tvrtke STIHL: [www.stihl.com/safety-data-sheets](http://www.stihl.com/safety-data-sheets)

### 2.2 Označavanje upozornih uputa u tekstu



#### UPOZORENJE

Uputa upućuje na opasnosti, koje mogu uzrokovati teške ozljede ili smrt.

- ▶ Navedene mjere mogu spriječiti teške ozljede ili smrt.

#### UPUTA

Uputa ukazuje na opasnosti, koje mogu uzrokovati štete na stvarima.

- ▶ Navedene mjere mogu spriječiti štete na stvarima.

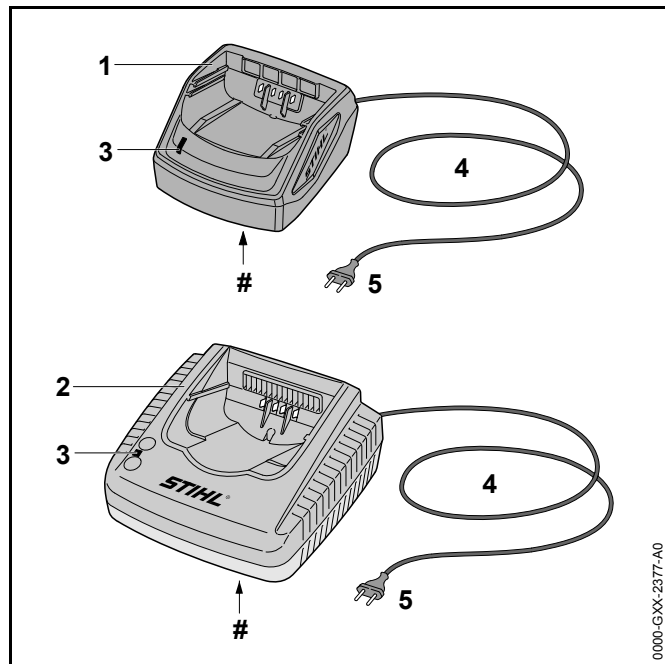
### 2.3 Simboli u tekstu



Ovaj simbol upućuje na poglavlje u ovoj uputi za uporabu.

## 3 Pregled

### 3.1 Uređaji za punjenje



#### 1 Uređaj za punjenje AL 101

Uređaj za punjenje puni akumulatore STIHL AK i STIHL AP.

#### 2 Uređaj za punjenje AL 300 ili AL 500

Uređaj za punjenje puni akumulatore STIHL AK, STIHL AP i STIHL AR.

#### 3 LED

LED dioda pokazuju status uređaja za punjenje.

#### 4 Priključni vod

Priključni vod spaja uređaj za punjenje s mrežnim utikačem.

#### 5 Mrežni utikač

Mrežni utikač spaja priključni vod s utičnicom.

#### # Pločica s oznakom snage

### 3.2 Simboli

Simboli mogu biti na uređaju za punjenje i imaju sljedeće značenje:



Električni uređaj treba raditi/biti pogonjen u zatvorenoj i suhoj prostoriji.



Proizvod ne zbrinjavati s kućnim smećem.

## 4 Upute o sigurnosti u radu

### 4.1 Upozorni simboli

Upozorni simboli na uređaju za punjenje imaju sljedeće značenje:



Uvažavati upute za sigurnost u radu i njihove mjere.



Pročitati s razumijevanjem ovu uputu za uporabu i pohraniti ju radi kasnijeg korišćenja.



Uređaj za punjenje čuvati od kiše i vlage.

### 4.2 Uporaba prema odredbi

Uređaj za punjenje STIHL AL 101 puni akumulatore STIHL AK i AP.

Uređaji za punjenje STIHL AL 300 i AL 500 pune akumulatora STIHL AK, AP i AR.

## **▲ UPOZORENJE**

- Uređaji za punjenje i akumulatori, čiju primjenu tvrtka STIHL nije dopustila/dozvolila, mogu aktivirati požare i eksplozije. Osobe mogu biti teško ozlijeđene ili usmrćene i može nastati šteta na stvarima.
  - ▶ S uređajem za punjenje STIHL AL 300 ili AL 500 puniti akumulatora STIHL AK, AP i AR.
  - ▶ S uređajem za punjenje STIHL AL 300 ili AL 500 puniti akumulatora STIHL AK, AP i AR.
- Ukoliko se uređaj za punjenje ne upotrebljava u skladu s odredbama, osobe mogu biti teško ozlijeđene ili usmrćene i mogu nastati štete na stvarima.
  - ▶ Uređaj za punjenje upotrebljavati tako, kako je opisano u ovoj uputi za uporabu.

### 4.3 Zahtjevi za poslužitelja

## **▲ UPOZORENJE**

- Poslužitelji bez poduke ne mogu prepoznati i procijeniti opasnosti od uređaja za punjenje. Poslužitelj ili druge osobe mogu se teško ozlijediti ili smrtno stradati.
  - ▶ Pročitati s razumijevanjem ovu uputu za uporabu i pohraniti ju radi kasnijeg korištenja.
- ▶ Ukoliko se uređaj za punjenje predaje drugoj osobi: istovremeno predati i uputu za uporabu.
- ▶ Osigurati da poslužitelj ispunjava sljedeće zahtjeve:
  - Poslužitelj je odmoren.
  - Poslužitelj je tjelesno, osjetilno i duhovno sposoban posluživati uređaj za punjenje. Ako je poslužitelj, koji je



tjelesno, osjetilno ili duševno ograničen sposoban za to, poslužitelj smije s njime raditi samo pod nadzorom ili prema uputi datoj od strane odgovorne osobe.

- Poslužitelj je punoljetan.
- Poslužitelj je poduku primio od stručnog trgovca tvrtke STIHL ili stručne osobe, prije nego što je po prvi puta upotrijebio uređaj za punjenje.
- Poslužitelj nije pod utjecajem alkohola, lijekova ili droga.
- ▶ Ako postoje nejasnoće: potražiti pomoć stručnog trgovca tvrtke STIHL.

### 4.4 Područje rada i okolina

## **▲ UPOZORENJE**

- Osobe koje ne sudjeluju u radu i djeca ne mogu prepoznati i procijeniti opasnosti od uređaja za punjenje i električne struje. Osobe koje ne sudjeluju u radu, djeca i životinje mogu se teško ozlijediti ili smrtno stradati.
  - ▶ Osobe koje ne sudjeluju u radu, djecu i životinje držati na sigurnoj udaljenosti.
  - ▶ Uređaj za punjenje ne ostavljati bez nadzora.
  - ▶ Osigurajte da se djeca ne mogu igrati s uređajem za punjenje.
- Uređaj za punjenje nije vodootporan. Ako se radi na kiši ili u vlažnom okolišu može doći do stujnog udara. Poslužitelj se može ozlijediti, a uređaj za punjenje se može oštetiti.
  - ▶ Ne raditi njime na kiši i u vlažnom okolišu.



- Uređaj za punjenje nije zaštićen od svih okolnih utjecaja. Ako se uređaj za punjenje izloži određenim okolnim utjecajima, uređaj za punjenje se može zapaliti ili eksplodirati. Osobe se mogu teško ozlijediti i može nastati šteta na stvarima.
  - ▶ Uređaj za punjenje treba raditi u zatvorenoj i suhoj prostoriji
  - ▶ S uređajem za punjenje ne raditi u lako zapaljivom i eksplozivnom okolišu.
  - ▶ S uređajem za punjenje ne raditi na lako zapaljivoj podlozi.
  - ▶ Uređaj za punjenje primjenjivati i pohranjivati/skladištiti u temperaturnom području između + 5 °C i + 40 °C.
- Osobe se mogu spotaknuti preko priključnog voda. Osobe se mogu ozlijediti i uređaj za punjenje se može oštetiti.
  - ▶ Priključni vod položiti ravno na tlo.

#### 4.5 Sigurnosno ispravno stanje

Uređaj za punjenje je u sigurnosno ispravnom stanju, ako su ispunjeni sljedeći uvjeti:

- Uređaj za punjenje je neoštećen.
- Uređaj za punjenje čist je i suh.

### ⚠ UPOZORENJE

- U sigurnosno neispravnom stanju ugradbeni dijelovi više ne mogu ispravno funkcionirati i sigurnosne naprave mogu biti stavljeni izvan snage. Osobe se mogu teško ozlijediti ili smrtno stradati.
  - ▶ Upotrebljavati neoštećeni uređaj za punjenje.
  - ▶ Ako je uređaj za punjenje zaprljan ili mokar: očistiti uređaj za punjenje i ostaviti ga da se osuši.
  - ▶ Ne vršiti izmjene na uređaju za punjenje.
  - ▶ Ne gurati predmete u otvore uređaja za punjenje.
- ▶ Električne kontakte uređaja za punjenje ne spajati s metalnim predmetima i ne kratko spajati.

- ▶ Ne otvarati uređaj za punjenje.
- ▶ Ako postoje nejasnoće: potražiti pomoć stručnog trgovca tvrtke STIHL.

#### 4.6 Puniti

### ⚠ UPOZORENJE

- Za vrijeme punjenja oštećen ili defektan uređaj za punjenje može neobično mirisati ili se dimiti. Osobe se mogu ozlijediti i može nastati šteta na stvarima.
  - ▶ Mrežni utikač izvući iz utičnice.
- Uređaj za punjenje se pri nedostatnom odvođenju topline može pregrijati i izazvati požar. Osobe mogu biti teško ozlijeđene ili usmrćene i može nastati šteta na stvarima.
  - ▶ Ne pokrivati uređaj za punjenje.

#### 4.7 Električno priključivanje

Kontakt s ugradbenim dijelovima koji provode struju može nastati uslijed sljedećih uzroka:

- Priključni vod ili produžni vod je oštećen.
- Mrežni utikač priključnog voda ili produžnog voda je oštećen.
- Utičnica nije ispravno instalirana.


### ⚠ OPASNOST

- Kontakt s ugradbenim dijelovima koji provode struju može uzrokovati strujni udar. Poslužitelj se može teško ozlijediti ili smrtno stradati.
  - ▶ Osigurati neoštećeno stanje priključnog voda, produžnog voda i njihovih mrežnih utikača.



Ako je priključni vod ili produžni vod oštećen:

- ▶ Ne dodirivati oštećena mjesta.
- ▶ Mrežni utikač izvući iz utičnice.
- ▶ Priključni vod, produžni vod i njihov mrežni utikač zahvaćati samo suhim rukama.

- ▶ Mrežni utikač priključnog voda ili produžnog voda utaknuti u ispravno instaliranu i osiguranu utičnicu sa zaštitnim kontaktom.
- ▶ Uređaj za punjenje priključiti preko zaštitne nadstrujne sklopke (30 mA, 30 ms).
- Oštećen ili neprikladan produžni vod može uzrokovati električni udar. Osobe se mogu teško ozlijediti ili smrtno stradati.
  - ▶ Upotrebljavati produžni vod s ispravnim poprečnim presjekom voda,  11.2.

## UPOZORENJE

- Za vrijeme punjenja pogrešan mrežni napon ili pogrešna mrežna frekvencija mogu uzrokovati prevelik napon u uređaju za punjenje. Uređaj za punjenje može se oštetiti.
  - ▶ Osigurati da mrežni napon i mrežna frekvencija strujne mreže budu u skladu s podacima o snazi uređaja za punjenje na pločici.
- Ako je više uređaja za punjenje priključeno na utičnicu s više uključnih mjesta, za vrijeme punjenja može doći do preopterećenja električnih ugradbenih dijelova. Električni ugradbeni dijelovi mogu se pregrijati i izazvati požar. Osobe mogu biti teško ozlijeđene ili smrtno stradati i može nastati šteta na stvarima.
  - ▶ Uređaj za punjenje pojedinačno priključiti na jednu utičnicu.
  - ▶ Uređaj za punjenje ne priključivati na utičnice s više uključnih mjesta.
- Pogrešno položen priključni vod i produžni vod mogu se oštetiti i osobe mogu preko njih posrnuti. Osobe se mogu ozlijediti, a priključni vod ili produžni vod mogu se oštetiti.
  - ▶ Priključni vod i produžni vod postaviti i označiti tako da osobe preko njih ne mogu posrnuti.
  - ▶ Priključni vod i produžni vod polagati tako da ne budu nategnuti ili zapleteni.
  - ▶ Priključni vod i produžni vod polagati tako da se ne oštećuju, ne prelamaju ili prignječuju, odnosno ne taru.

- ▶ Zaštititi priključni vod i produžni vod od vrućine, ulja i kemikalija.
- ▶ Priključni vod i produžni vod polagati na suhu podlogu.
- Za vrijeme rada produžni vod se zagrijava. Ako se toplina ne može odvoditi, ona može aktivirati požar.
  - ▶ Ako se upotrebljava kabelski bubanj: kabelski bubanj odmotati u potpunosti.
- Ako električni vodovi i cijevi prolaze kroz zid, mogu se oštetiti kada se uređaj za punjenje montira na zid. Kontakt s električnim vodovima može uzrokovati strujni udar. Osobe se mogu teško ozlijediti i može nastati šteta na stvarima.
  - ▶ Uvjerite se da na predviđenom mjestu kroz zid ne prolaze električni vodovi i cijevi.
- Ako se uređaj za punjenje ne montira na zid kako je opisano u ovoj uputi za uporabu, uređaj za punjenje ili akumulator mogu pasti ili se uređaj za punjenje može previše zagrijati. Osobe se mogu ozlijediti i može nastati šteta na stvarima.
  - ▶ Uređaj za punjenje montirati na zid na način kako je to opisano u ovoj uputi za uporabu.
- Ako se uređaj za punjenje s umetnutim akumulatorom montira na zid, akumulator može ispasti iz uređaja za punjenje. Osobe se mogu ozlijediti i može nastati šteta na stvarima.
  - ▶ Uređaj za punjenje prvo montirati na zid, a zatim umetnuti akumulator.

### 4.8 Pohanjivanje/skladištenje

## UPOZORENJE

- Djeca ne mogu prepoznati i procijeniti opasnosti od uređaja za punjenje. Djeca se mogu teško ozlijediti ili biti usmrćena.
  - ▶ Akumulator izvaditi van.
  - ▶ Uređaj za punjenje skladištiti izvan doseg djece.



- Uređaj za punjenje nije zaštićen od svih okolnih utjecaja. Ukoliko je uređaj za punjenje izložen određenim okolnim utjecajima, uređaj za punjenje se može oštetiti.
  - ▶ Akumulator izvaditi van.
  - ▶ Ukoliko je uređaj za punjenje zagrijan: uređaj za punjenje pustiti da se ohladi.
  - ▶ Uređaj za punjenje pohraniti čist i suh.
  - ▶ Uređaj za punjenje pohraniti/skladištiti u zatvorenoj prostoriji.
  - ▶ Uređaj za punjenje pohranjivati/skladištiti u temperaturnom području između + 5 °C i + 40 °C.
- Priključni vod nije određen za to, da se uređaj za punjenje na njemu nosi ili ovješava. Priključni vod i uređaj za punjenje se mogu oštetiti.
  - ▶ Uređaj za punjenje zahvatiti na kućištu i fiksirati. Zahvatno korito za jednostavno podizanje uređaja za punjenje smješteno je na uređaju za punjenje.
  - ▶ Uređaj za punjenje ovisiti na zidnu držaljku.

#### 4.9 Čišćenje, održavanje i popravak

### UPOZORENJE

- Oštra sredstva za čišćenje, čišćenje vodenim mlazom ili šiljasti predmeti mogu oštetiti uređaj za punjenje. Ako se uređaj za punjenje ispravno ne čisti, ugradbeni dijelovi



više ne mogu ispravno funkcionirati i sigurnosne naprave mogu biti stavljene izvan snage. Osobe se mogu teško ozlijediti.

- ▶ Uređaj za punjenje čistiti tako, kako je opisano u ovoj uputi za uporabu.
- Ako se uređaj za punjenje ispravno ne održava ili popravljiva, ugradbeni dijelovi više ne mogu ispravno funkcionirati i sigurnosne naprave mogu biti stavljene izvan snage. Osobe se mogu teško ozlijediti ili smrtno stradati.
  - ▶ Uređaj za punjenje ne održavati i ne popravljati sam.
- Ako je priključni vod neispravan ili oštećen:
  - ▶ Zamjenu priključnog voda povjeriti stručnom trgovcu tvrtke STIHL.

## 5 Uređaj za punjenje pripremiti za primjenu

### 5.1 Uređaj za punjenje pripremiti za primjenu

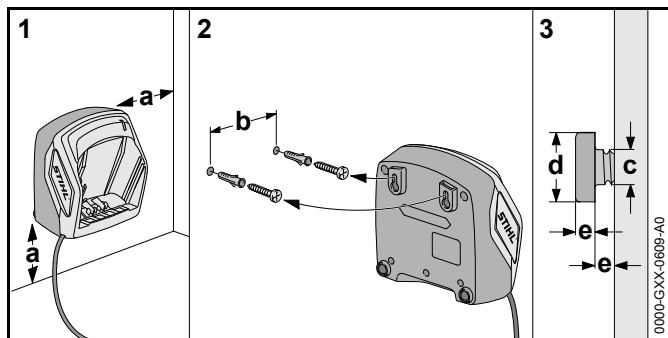
Prije svakog početka rada moraju se izvršiti sljedeći koraci:

- ▶ Osigurati, da se uređaj za punjenje nalazi u sigurnosno ispravnom stanju,  4.5.
- ▶ Očistiti uređaj za punjenje,  8.1.
- ▶ Ukoliko se koraci ne mogu izvršiti: ne upotrebljavati uređaj za punjenje i potražiti pomoć stručnog trgovca tvrtke STIHL.

## 6 Napuniti akumulator i LED diode

### 6.1 Uređaj za punjenje montirati na zid

Uređaj za punjenje može se montirati na zid.



- ▶ Uređaj za punjenje montirati na zid tako, da budu ispunjeni sljedeći uvjeti:
  - Upotrebljava se prikladni materijal za pričvršćivanje.
  - Uređaj za punjenje je vodoravan.
  - Treba se držati sljedećih mjera:
    - a = najmanje 100 mm
    - b (za AL 101) = 75 mm
    - b (za AL 300 i AL 500) = 120 mm
    - c = 4,5 mm
    - d = 9 mm
    - e = 2,5 mm

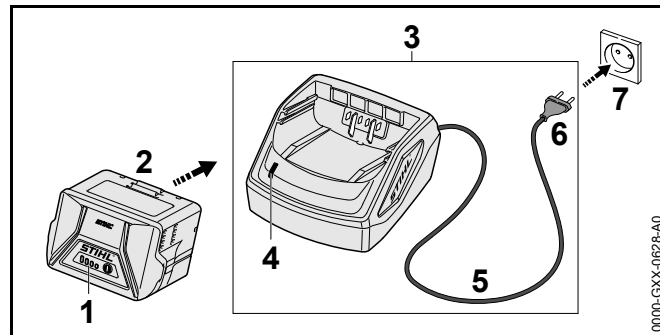
## 6.2 Napuniti akumulator

Vrijeme punjenja ovisi o različitim utjecajima, primjerice o temperaturi akumulatora ili o okolnoj temperaturi. Stvarno vrijeme punjenja može odstupati od navedenog vremena punjenja. Vrijeme punjenja je pod [www.stihl.com/charging-times](http://www.stihl.com/charging-times) navedeno.

Kada je mrežni utikač utaknut u utičnicu i akumulator umetnut u uređaj za punjenje, postupak punjenja započinje automatski. Kada je akumulator napunjen u potpunosti, uređaj za punjenje se automatski isklapa/isključuje.

Za vrijeme punjenja se akumulator i uređaj za punjenje zagrijavaju.

Uređaji za punjenje STIHL AL 300 i AL 500 imaju ugrađen ventilator, koji se za vrijeme punjenje može automatski uključivati i isključivati.



- ▶ Mrežni utikač (6) gurnuti u lako dostupnu utičnicu (7). Uređaj za punjenje (3) provodi samoispitivanje. LED dioda (4) svijetli oko 1 sekundu zeleno i oko 1 sekundu crveno.
- ▶ Položiti priključni vod (5).
- ▶ Akumulator (2) umetnuti u vodila uređaja za punjenje (3) i pritiskati/ gurati do graničnika. LED dioda (4) svijetli zeleno. LED diode (1) svijetle zeleno i akumulator (2) se puni.
- ▶ Ukoliko LED dioda (4) i LED diode (1) više ne svijetle: mrežni utikač (6) izvući iz utičnice (7). Akumulator je u potpunosti napunjen.
- ▶ Akumulator (2) izvaditi van.

## 6.3 LED dioda na uređaju za punjenje

LED dioda pokazuju status uređaja za punjenje.

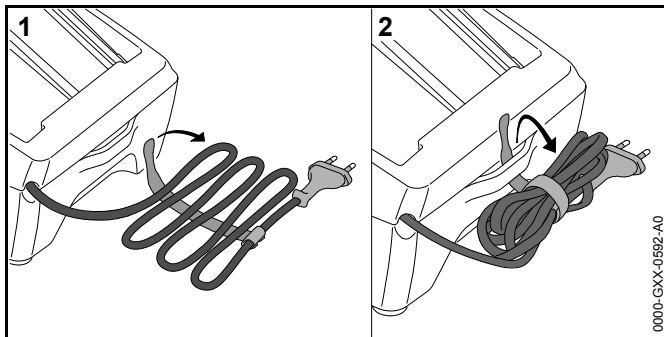
Ukoliko LED dioda svijetli zeleno, akumulator se puni.

- ▶ Ukoliko LED dioda svjetluca/žmirka crveno: odkloniti kvar/smetnju.  
U uređaju za punjenje postoji kvar/smetnja.

## 7 Pohranjivanje/skladištenje

### 7.1 Pohraniti/skladištiti uređaj za punjenje

- ▶ Mrežni utikač izvući iz utičnice.
- ▶ Akumulator izvaditi van.



- ▶ Namotati priključni vod i pričvrstiti na uređaj za punjenje.
- ▶ Uređaj za punjenje pohraniti tako, da budu ispunjeni sljedeći uvjeti:
  - Uređaj za punjenje je izvan dosega djece.
  - Uređaj za punjenje je čist i suh.
  - Uređaj za punjenje je u zatvorenoj prostoriji.
  - Uređaj za punjenje je odvojen od akumulatora.
  - Uređaj za punjenje nije ovješeno na priključni vod.
  - Uređaj za punjenje se nalazi u temperaturnom području između + 5 °C i + 40 °C.

## 8 Čistiti

### 8.1 Čistiti uređaj za punjenje

- ▶ Mrežni utikač izvući iz utičnice.
- ▶ Uređaj za punjenje čistiti s vlažnom krpom.
- ▶ Električne kontakte uređaja za punjenje čistiti s kistom ili mekom četkom.

## 9 Održavati i popravljati

### 9.1 Održavati i popravljati uređaj za punjenje

Uređaj za punjenje se ne mora održavati i ne može se popravljati.

- ▶ Ukoliko je uređaj za punjenje defektan ili je oštećen: zamijeniti uređaj za punjenje.
- ▶ Ukoliko je priključni vod neispravan ili oštećen: ne upotrebljavati uređaj za punjenje i priključni vod dati stručnom trgovcu tvrtke STIHL, da ga zamijeni.

## 10 Odkloniti smetnje/kvarove

### 10.1 Otklanjati kvarove/smetnje uređaja za punjenje

Ukoliko akumulator nije napunjen i LED dioda na uređaju za punjenje svjetluca/žmirka crveno, električni spoj između uređaja za punjenje i akumulatora je prekinut.

- ▶ Akumulator izvaditi van.
- ▶ Očistiti električne kontakte na uređaju za punjenje.
- ▶ Zamijeniti akumulator.
- ▶ Ukoliko se akumulator i nadalje ne puni i LED dioda na uređaju za punjenje svjetluca/žmirka crveno: ne upotrebljavati uređaj za punjenje i potražiti pomoć stručnog trgovca tvrtke STIHL.  
U uređaju za punjenje postoji kvar/smetnja.

## 11 Tehnički podaci

### 11.1 Uređaji za punjenje STIHL AL 101, AL 300, AL 500

- Nazivni napon: vidi pločicu s oznakom snage
- Frekvencija: vidi pločicu s oznakom snage
- Nazivna snaga: vidi pločicu s oznakom snage

- Struja punjenja: vidi pločicu s oznakom snage
- Dozvoljeno/dopušteno temperaturno područje za uporabu i pohranjivanje/skladištenje: + 5°C do + 40°C

Vremena punjenja su pod [www.stihl.com/charging-times](http://www.stihl.com/charging-times) navedena.

## 11.2 Produžni vodovi

Kada se upotrebljava produžni vod, on mora imati zaštitni vodič, a njegove kabelaške žile ovisno o naponu i duljini produžnog voda moraju imati najmanje sljedeće poprečne presjeke:

### 220 V do 240 V

- Duljina voda do 20 m: 1,5 mm<sup>2</sup>
- Duljina voda 20 m do 50 m: 2,5 mm<sup>2</sup>

### 100 V do 127 V

- Duljina voda do 10 m: AWG 14 / 2,0 mm<sup>2</sup>
- Duljina voda 10 m do 30 m: AWG 12 / 3,5 mm<sup>2</sup>

## 11.3 REACH

REACH označava EG-odredbu/propis za registriranje, procjenjivanje i dozvolu/dopuštenje primjene kemikalija.

Informacije za ispunjenje REACH odredbe su pod [www.stihl.com/reach](http://www.stihl.com/reach) navedene.

## 12 Pričuvni dijelovi i pribor

### 12.1 Pričuvni dijelovi i pribor

**STIHL**® Ovi simboli označavaju originalne pričuvne dijelove tvrtke STIHL i originalni pribor tvrtke STIHL.

STIHL preporučuje uporabu originalnih pričuvnih dijelova tvrtke STIHL i originalnog pribora tvrtke STIHL.

Originalni pričuvni dijelovi tvrtke STIHL i originalan pribor tvrtke STIHL dobivaju se kod stručnog trgovca tvrtke STIHL.

## 13 Zbrinjavanje

### 13.1 Zbrinuti uređaj za punjenje

Obavijesti glede zbrinjavanja može se dobiti kod stručnog trgovca tvrtke STIHL.

- ▶ Uređaj za punjenje i pakovanje zbrinjavati u skladu s propisima i na ekološki način.

## 14 EU-izjava o sukladnosti

### 14.1 Izjava o sukladnosti za uređaj za punjenje

Ovaj uređaj za punjenje izrađen je i stavljen u promet u skladu sa sljedećim direktivama: 2014/35/EU, 2014/30/EU i 2011/65/EU.

Godina gradnje, zemlja proizvodnje i broj stroja navedeni su na uređaju za punjenje.

Cjelovita EZ izjava o sukladnosti može se dobiti kod tvrtke ANDREAS STIHL AG & Co. KG, Badstraße 115, 71336 Waiblingen, Njemačka.

## 15 Adrese

### 15.1 STIHL – Glavna uprava

ANDREAS STIHL AG & Co. KG  
Postfach 1771  
D-71307 Waiblingen

### 15.2 STIHL – Prodajna društva

#### NJEMAČKA

STIHL Vertriebszentrale AG & Co. KG

Robert-Bosch-Straße 13  
64807 Dieburg  
Telefon: +49 6071 3055358

34956 Tuzla, İstanbul  
Telefon: +90 216 394 00 40  
Telefaks: +90 216 394 00 44

### **AUSTRIJA**

STIHL Ges.m.b.H.  
Fachmarktstraße 7  
2334 Vösendorf  
Telefon: +43 1 86596370

### **ŠVICARSKA**

STIHL Vertriebs AG  
Isenrietstraße 4  
8617 Mönchaltorf  
Telefon: +41 44 9493030

### **ČEŠKA REPUBLIKA**

Andreas STIHL, spol. s r.o.  
Chrlická 753  
664 42 Modřice

## **15.3 STIHL – Uvoznici**

### **BOSNA I HERCEGOVINA**

UNIKOMERC d. o. o.  
Bišće polje bb  
88000 Mostar  
Telefon: +387 36 352560  
Telefaks: +387 36 350536

### **HRVATSKA**

UNIKOMERC – UVOZ d.o.o.  
Sjedište:  
Amruševa 10, 10000 Zagreb  
Prodaja:  
Ulica Kneza Ljudevita Posavskog 56, 10410 Velika Gorica  
Telefon: +385 1 6370010  
Telefaks: +385 (0) 1 6221569

### **TURSKA**

SADAL TARIM MAKİNALARI DIŞ TİCARET A.Ş.  
Alsancak Sokak, No:10 I-6 Özel Parsel

## Innehållsförteckning

<b>1</b>	<b>Förord</b>	<b>57</b>	<b>11</b>	<b>Tekniska data</b>	<b>64</b>
<b>2</b>	<b>Information bruksanvisningen</b>	<b>57</b>	11.1	Laddare STIHL AL 101, AL 300, AL 500	64
2.1	Kompletterande dokument	57	11.2	Förlängningskablar	64
2.2	Varningar i texten	57	11.3	REACH	64
2.3	Symboler i texten	57	<b>12</b>	<b>Reservdelar och tillbehör</b>	<b>64</b>
<b>3</b>	<b>Översikt</b>	<b>58</b>	12.1	Reservdelar och tillbehör	64
3.1	Laddare	58	<b>13</b>	<b>Kassering</b>	<b>65</b>
3.2	Symboler	58	13.1	Kassera laddaren	65
<b>4</b>	<b>Säkerhetsanvisningar</b>	<b>58</b>	<b>14</b>	<b>EU-försäkran om överensstämmelse</b>	<b>65</b>
4.1	Varningssymboler	58	14.1	Information om EG-överensstämmelse för laddare	65
4.2	Avsedd användning	58			
4.3	Krav på användaren	59			
4.4	Arbetsområde och omgivning	59			
4.5	Säker användning	60			
4.6	Ladda	60			
4.7	Elanslutning	60			
4.8	Förvaring	61			
4.9	Rengöring, underhåll och reparation	62			
<b>5</b>	<b>Förbered laddaren</b>	<b>62</b>			
5.1	Förbered laddaren	62			
<b>6</b>	<b>Ladda batteriet och lampor</b>	<b>62</b>			
6.1	Montera laddaren på väggen	62			
6.2	Ladda batteriet	62			
6.3	Lampa på laddaren	63			
<b>7</b>	<b>Förvaring</b>	<b>63</b>			
7.1	Förvara laddaren	63			
<b>8</b>	<b>Rengöring</b>	<b>63</b>			
8.1	Rengör laddaren	63			
<b>9</b>	<b>Underhåll och reparation</b>	<b>64</b>			
9.1	Underhåll och reparera laddaren	64			
<b>10</b>	<b>Felavhjälpning</b>	<b>64</b>			
10.1	Åtgärda fel på laddaren	64			



Denna skötselansvisning är upphovsrättskyddad. Alla rättigheter förbehålls, i synnerhet rätten till duplicering, översättning och bearbetning med elektroniska system.

## 1 Förord

Hej!

Tack för att du valt en produkt från STIHL. Vi utvecklar och tillverkar produkter av mycket hög kvalitet som uppfyller våra kunders behov. Därför är våra produkter mycket säkra även när de belastas mycket.

STIHL ger även en förstklassig service. Hos våra återförsäljare får du kompetent rådgivning och instruktioner samt tekniska råd.

Vi uppskattar ditt förtroende för oss och önskar dig lycka till med din STIHL-produkt.



Dr Nikolas Stihl

**VIKTIGT! LÄS BRUKSANVISNINGEN INNAN DU ANVÄNDER PRODUKTEN OCH SPARA DEN.**

## 2 Information bruksanvisningen

### 2.1 Kompletterande dokument

Följ lokala säkerhetsföreskrifter.

- ▶ Läs följande kompletterande dokument till den här bruksanvisningen, se till att du förstått dem och spara dem:
  - Bruksanvisningen till batteriet STIHL AR
  - Säkerhetsföreskrifterna till STIHL AP-batteriet
  - Säkerhetsinformation för batteriet STIHL AK
  - Säkerhetsföreskrifterna för batterier och produkter med inbyggda batterier från STIHL: [www.stihl.com/safety-data-sheets](http://www.stihl.com/safety-data-sheets)

### 2.2 Varningar i texten

#### **VARNING**

Varnar för faror som kan leda till allvarliga skador eller dödsfall.


- ▶ Med åtgärderna kan man förhindra allvarliga skador eller dödsfall.

#### **OBS!**

Varnar för faror som kan leda till materialskador.

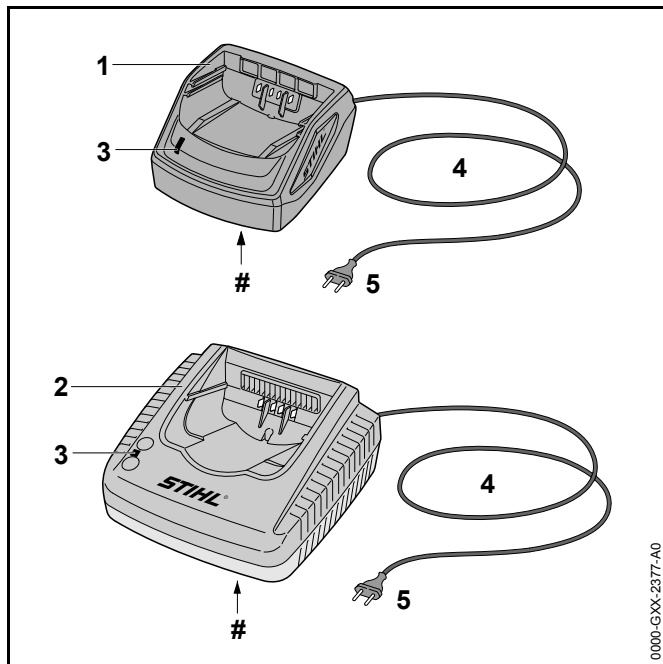
- ▶ Med åtgärderna kan man förhindra materialskador.

### 2.3 Symboler i texten

 Denna symbol hänvisar till ett kapitel i denna bruksanvisning.

## 3 Översikt

### 3.1 Laddare



#### 1 Laddare AL 101

Laddaren används för att ladda batterierna STIHL AK och STIHL AP.

#### 2 Laddare AL 300 eller AL 500

Laddaren används för att ladda batterierna STIHL AK, STIHL AP och STIHL AR.

#### 3 Lampa

Lampan visar laddarens status.

#### 4 Anslutningskabel

Anslutningskabeln förbinder laddaren till kontakten.

#### 5 Kontakt

Kontakten förbinder anslutningskabeln till eluttaget.

#### # Typskylt

### 3.2 Symboler

De här symbolerna kan finnas på laddaren och har följande innebörd:



Använd den elektriska utrustningen i ett stängt och torrt rum.



Släng inte produkten i hushållsavfallet.

## 4 Säkerhetsanvisningar

### 4.1 Varningssymboler

Varningssymbolerna på laddaren har följande innebörd:



Följ säkerhetsföreskrifterna och vidta rätt åtgärder.



Läs bruksanvisningen och se till att du förstår den, spara den för framtida bruk.



Skydda laddaren mot regn och fukt.

### 4.2 Avsedd användning

Laddaren STIHL AL 101 används för att ladda batterierna STIHL AK och AP.



Laddarna STIHL AL 300 och AL 500 används för att ladda batterierna STIHL AK, AP och AR.

## **⚠ VARNING**

- Batterier och laddare som inte är godkända av STIHL kan orsaka brand och explosion. Det kan leda till allvarliga personskador, dödsfall eller materialskador.
  - ▶ Ladda batterierna STIHL AK och AP med laddaren STIHL AL 101.
  - ▶ Ladda batterierna STIHL AK, AP och AR med laddaren STIHL AL 300 eller AL 500.
- Om laddaren inte används på avsett sätt kan det leda till allvarliga personskador, dödsfall eller materialskador.
  - ▶ Använd laddaren enligt anvisningarna i bruksanvisningen.

### 4.3 Krav på användaren

## **⚠ VARNING**

- Användare som inte utbildats känner inte till farorna med laddaren. Användaren eller andra personer kan skadas allvarligt eller dödas.



- ▶ Läs bruksanvisningen, se till att du har förstått den och spara den.

- ▶ Om laddaren lämnas vidare till en annan person: ska bruksanvisningen medfölja.
- ▶ Kontrollera att användaren uppfyller följande krav:
  - Användaren är utvilad.
  - Användaren är skick, både fysiskt, motoriskt och mentalt, att använda laddaren. Om användaren är begränsad

fysiskt, motoriskt och mentalt får denne bara arbeta under uppsikt av en ansvarig person.

- Användaren måste vara myndig.
- Användaren måste ha instruerats av en STIHL-återförsäljare eller en sakkunnig person innan denne använder laddaren för första gången.
- Användaren får inte vara påverkad av alkohol, läkemedel eller droger.
- ▶ Om något är oklart: Kontakta en STIHL-återförsäljare.

### 4.4 Arbetsområde och omgivning

## **⚠ VARNING**

- Utomstående personer, barn känner inte till farorna med laddaren och elektrisk ström. Utomstående personer, barn, och djur kan skadas allvarligt eller dödas.
  - ▶ Utomstående personer, barn och djur måste hållas på avstånd från arbetsområdet.
  - ▶ Lämna inte laddaren utan uppsikt.
  - ▶ Se till att barn inte kommer åt att leka med laddaren.
- Laddaren är inte vattenskyddad. Om man arbetar när det regnar eller i fuktig miljö kan det leda till en elektrisk stöt. Användaren kan skadas och laddaren kan gå sönder.
  - ▶ Får inte användas i regn eller fuktig miljö.



- Laddaren är inte skyddad mot påverkan från omgivningen. Laddaren kan börja brinna eller explodera om den utsätts för viss påverkan från omgivningen. Det kan leda till allvarliga personskador eller materialskador.
  - ▶ Förvara laddaren i ett stängt och torrt rum.
  - ▶ Använd inte laddaren i brandfarlig eller explosiv miljö.
  - ▶ Ställ inte laddaren på ett brandfarligt underlag.
  - ▶ Använd och förvara laddaren mellan + 5 °C och + 40 °C.
- Man kan snubbla på anslutningskabeln. Personer kan skadas och laddaren kan gå sönder.
  - ▶ Se till att anslutningskabeln ligger plant på golvet.

#### 4.5 Säker användning

Laddaren är säker att använda när följande villkor uppfylls:

- Laddaren är oskadad.
- Laddaren är ren och torr.

### ⚠ VARNING

- Om motorlien inte är säker att använda fungerar eventuellt inte komponenterna och säkerhetsanordningar korrekt. Personer kan skadas svårt eller dödas.
  - ▶ Använd bara en oskadad laddare.
  - ▶ Om laddaren är smutsig eller blöt: Rengör laddaren och låt den torka.
  - ▶ Modifiera inte laddaren.
  - ▶ Stick inte in föremål i hålen på laddaren.
  - ▶ Låt inte de elektriska kontakterna i laddaren komma i kontakt med metallföremål eftersom det kan leda till kortslutning.
  - ▶ Öppna inte laddaren.
  - ▶ Om något är oklart: Kontakta en STIHL-återförsäljare.

#### 4.6 Ladda

### ⚠ VARNING

- Under laddningen kan det bildas lukt eller rök om laddaren är trasig eller defekt. Det kan leda till personskador eller materialskador.
  - ▶ Dra ut kontakten ur eluttaget.
- Laddaren kan överhettas och orsaka brand om värmen inte avleds korrekt. Det kan leda till allvarliga personskador, dödsfall eller materialskador.
  - ▶ Täck inte över laddaren.

#### 4.7 Elanslutning

Det kan uppstå kontakt med strömförande komponenter av följande orsaker:

- Anslutningskabeln eller förlängningskabeln är skadad.
- Anslutningskabelns eller förlängningskabelns kontakt är defekt.
- Eluttaget är inte korrekt installerat.


### ⚠ FARA

- Kontakt med strömförande komponenter kan leda till elstöt. Användaren kan skadas allvarligt eller dödas.
  - ▶ Kontrollera att anslutningskabeln, förlängningskabeln och kontakterna är oskadade.



Om anslutningskabeln eller förlängningskabeln är defekt eller skadad:

- ▶ Rör inte vid platsen för skadan.
- ▶ Dra ut kontakten ur eluttaget.
- ▶ Fatta tag i anslutningskabeln, förlängningskabeln och kontakter med torra händer.
- ▶ Anslut nätkabeln på anslutningskabeln eller förlängningskabeln till ett korrekt installerat och säkrat eluttag med skyddskontakt.
- ▶ Anslut laddaren via en jordfelsbrytare (30 mA, 30 ms).

- En skadad eller olämplig förlängningskabel kan orsaka elstötar. Personer kan skadas svårt eller dödas.
  - ▶ Använd en förlängningskabel med rätt ledartvårsnitt,  11.2.

## VARNING

- Under laddningen kan fel nätspänning eller fel nätfrekvens leda till överspänning i laddaren. Laddaren kan skadas.
  - ▶ Kontrollera att elnätets nätspänning och nätfrekvens motsvarar uppgifterna på laddarens typskylt.
- Om flera laddare ansluts till flera eluttag kan elektriska komponenter överbelastas under laddningen. De elektriska komponenterna kan överhettas och orsaka brand. Det kan leda till allvarliga personskador, dödsfall eller materialskador.
  - ▶ Anslut en laddare i taget till ett eluttag.
  - ▶ Anslut inte laddaren till grenuttag.
- En felaktigt dragen anslutningskabel och förlängningskabel kan skadas och man kan snubbla. Personer kan skadas och anslutningskabeln eller förlängningskabeln kan gå skadas.
  - ▶ Dra och märk ut anslutningskabeln och förlängningskabeln så att ingen kan snubbla.
  - ▶ Dra anslutningskabeln och förlängningskabeln så att de inte spänns eller fastnar.
  - ▶ Dra anslutningskabeln och förlängningskabeln så att de inte kan skadas, vikas, eller nötas.
  - ▶ Skydda anslutningskabeln och förlängningskabeln från värme, olja och kemikalier.
  - ▶ Dra anslutningskabeln och förlängningskabeln på ett torrt underlag.

- Förlängningskabeln blir varm under arbetet. Om värmen inte kan avledas kan det leda till brand.
  - ▶ Om en kabeltrumma används: Linda ut hela kabeltrumman.
- Om det finns elektriska ledningar och rör i väggen kan dessa skadas om laddaren monteras på väggen. Kontakt med elektriska ledningar kan leda till en elektrisk stöt. Det kan leda till allvarliga personskador eller materialskador.
  - ▶ Kontrollera att det inte finns några elektriska ledningar och rör i väggen på det avsedda stället.
- Om laddaren inte är monterad på väggen på det sätt som beskrivs i denna bruksanvisning kan laddaren eller batteriet falla ner eller så kan laddaren bli för het. Det kan leda till personskador eller materialskador.
  - ▶ Montera laddaren på ett sådant sätt på väggen som det beskrivs i denna bruksanvisning.
- Om laddaren monteras på väggen med batteriet isatt kan batteriet ramla ur laddaren. Det kan leda till personskador eller materialskador.
  - ▶ Montera först laddaren på väggen och sätt sedan in batteriet.

## 4.8 Förvaring

### VARNING

- Barn känner inte till farorna med laddaren. Barn kan skadas allvarligt eller dödas.
  - ▶ Ta ut batteriet.
  - ▶ Förvara laddaren utom räckhåll för barn.
- Laddaren är inte skyddad mot påverkan från omgivningen. Laddaren kan skadas om den utsätts för påverkan från omgivningen.
  - ▶ Ta ut batteriet.
  - ▶ Om laddaren är varm: Låt laddaren svalna.
  - ▶ Förvara laddaren på en ren och torr plats.
  - ▶ Förvara laddaren i ett stängt rum.
  - ▶ Förvara laddaren mellan + 5 °C och + 40 °C.

- Bär inte laddaren i anslutningskabeln och låt den inte hänga i den. Anslutningskabeln och laddaren kan gå sönder.
  - ▶ Fatta tag i laddarens hus och håll kvar. Det finns ett handtag på baksidan för att lyfta laddaren.
  - ▶ Fäst laddaren på väggfästet.

## 4.9 Rengöring, underhåll och reparation



### ⚠ VARNING

- Skarpa rengöringsmedel, rengöring med vattenstråle eller spetsiga föremål kan skada laddaren. Om laddaren inte rengörs korrekt slutar eventuellt komponenterna och säkerhetsanordningarna att fungera. Personer kan skadas allvarligt.
  - ▶ Rengör laddaren enligt anvisningarna i den här bruksanvisningen.
- Om laddaren inte underhålls eller repareras korrekt, slutar eventuellt komponenterna och säkerhetsanordningarna att fungera. Personer kan skadas svårt eller dödas.
  - ▶ Reparera inte laddaren själv.
- Om anslutningskabeln är defekt eller trasig:
  - ▶ Låt en STIHL-återförsäljare byta anslutningskabeln.

## 5 Förbered laddaren

### 5.1 Förbered laddaren

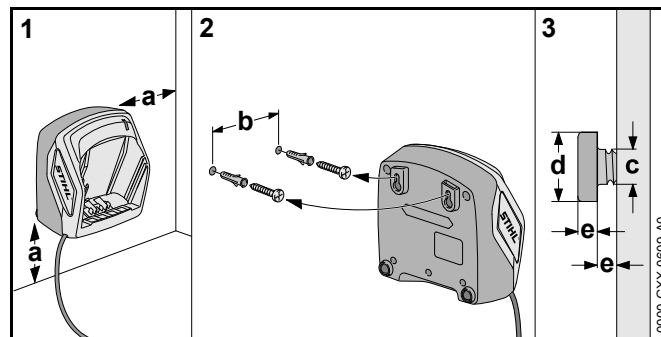
Varje gång innan maskinen används måste följande göras:

- ▶ Kontrollera att laddaren är säker att använda,  4.5.
- ▶ Rengör laddaren,  8.1.
- ▶ Om de här stegen inte kan utföras: Använd inte laddaren och uppsök en STIHL-återförsäljare.

## 6 Ladda batteriet och lampor

### 6.1 Montera laddaren på väggen

Laddaren kan monteras på väggen.



- ▶ Montera laddaren på väggen enligt följande:
  - Använd lämpligt fastsättningsmaterial.
  - Montera laddaren så att den är vågrät.
  - Tillämpa följande mått:
    - a = minst 100 mm
    - b (för AL 101) = 75 mm
    - b (för AL 300 och AL 500) = 120 mm
    - c = 4,5 mm
    - d = 9 mm
    - e = 2,5 mm

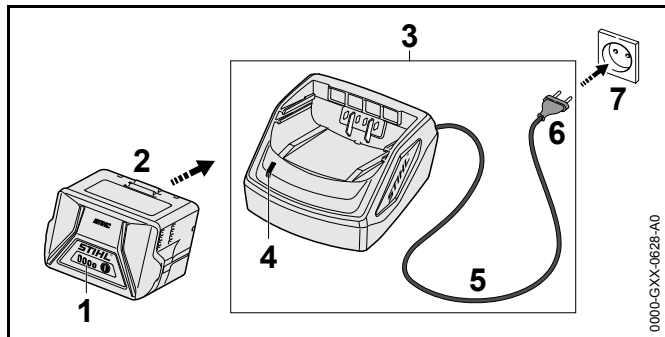
### 6.2 Ladda batteriet

Laddningstiden beror på olika faktorer som batteriets temperatur eller omgivningstemperaturen. Den verkliga laddningstiden kan avvika från den angivna laddningstiden. Laddtiden finns på [www.stihl.com/charging-times](http://www.stihl.com/charging-times).

Om kontakten sitter i ett eluttag och batteriet sätts in i laddaren startar laddningen automatiskt. När batteriet är helt laddat stängs laddaren av automatiskt.

Batteriet och laddaren blir varma under laddningen.

Laddarna STIHL AL 300 och AL 500 har en inbyggd fläkt som aktiveras och avaktiveras automatiskt under laddningen.



- ▶ Sätt in kontakten (6) i ett eluttag (7) som du lätt kommer åt.  
Laddaren (3) gör ett självtest. Lampan (4) lyser grönt i ca 1 sekund och rött i ca 1 sekund.
- ▶ Dra anslutningskabeln (5).
- ▶ Sätt in batteriet (2) i laddarens (3) styrningar och tryck in det så långt det går.  
Lampan (4) lyser grönt. Lamporna (1) lyser grönt och batteriet (2) laddas.
- ▶ Om lampan (4) och lamporna (1) är släckta: Dra ut kontakten (6) ur eluttaget (7).  
Batteriet är helt laddat.
- ▶ Ta ut batteriet (2).

### 6.3 Lampa på laddaren

Lampan visar laddarens status.

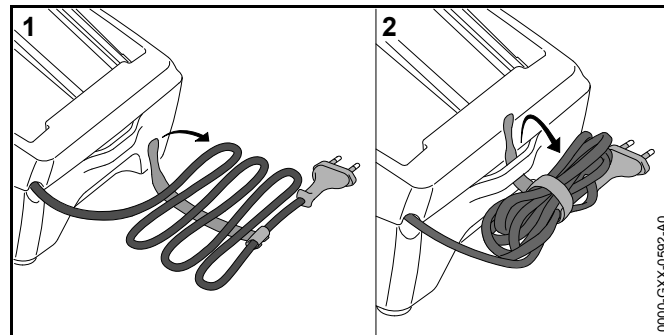
Om lampan lyser grönt laddas batteriet.

- ▶ Om lampan blinkar rött: Åtgärda fel.  
Fel på laddaren.

## 7 Förvaring

### 7.1 Förvara laddaren

- ▶ Dra ut kontakten ur eluttaget.
- ▶ Ta ut batteriet.



- ▶ Linda upp anslutningsledningen och fäst den i laddaren.
- ▶ Förvara laddaren enligt följande:
  - Förvara laddaren utom räckhåll för barn.
  - Laddaren är ren och torr.
  - Förvara laddaren i ett stängt rum.
  - Förvara inte laddaren tillsammans med batteriet.
  - Låt inte laddaren hänga i anslutningskabeln.
  - Förvara laddaren mellan + 5 °C och + 40 °C.

## 8 Rengöring

### 8.1 Rengör laddaren

- ▶ Dra ut kontakten ur eluttaget.
- ▶ Rengör kontakten med en fuktig trasa.
- ▶ Rengör de elektriska kontaktarna i laddaren med en pensel eller en mjuk borste.

## 9 Underhåll och reparation

### 9.1 Underhåll och reparera laddaren

Laddaren måste inte underhållas och kan inte repareras.

- ▶ Om laddaren är defekt eller trasig: Byt laddaren.
- ▶ Om anslutningskabeln är defekt eller trasig: Använd inte laddaren och låt en STIHL-fackhandlare byta ut anslutningsledningen.

## 10 Felavhjälpning

### 10.1 Åtgärda fel på laddaren

Om batteriet inte laddas och lampan på laddaren blinkar rött är den elektriska anslutningen mellan laddaren och batteriet bruten.

- ▶ Ta ut batteriet.
- ▶ Rengör de elektriska kontakterna i laddaren.
- ▶ Sätt in batteriet.
- ▶ Om batteriet fortfarande inte laddas och lampan på laddaren blinkar rött: Använd inte laddaren och uppsök en STIHL-återförsäljare.  
Fel på laddaren.

## 11 Tekniska data

### 11.1 Laddare STIHL AL 101, AL 300, AL 500

- Märkspänning: se typskylten
- Frekvens: se typskylten
- Märkeffekt: se typskylten
- Laddström: se typskylten
- Tillåtet temperaturområde för användning och förvaring:  
+ 5 °C till + 40 °C

Uppladdningstiderna finns på [www.stihl.com/charging-times](http://www.stihl.com/charging-times)

### 11.2 Förlängningskablar

Om en förlängningskabel används, måste den ha en skyddsledare och dess ledningar måste ha åtminstone följande tvärsnitt beroende på spänningen och längden på förlängningskabeln:

#### 220 V till 240 V

- 20 m lång kabel: 1,5 mm<sup>2</sup>
- 20 m till 50 m lång kabel: 2,5 mm<sup>2</sup>

#### 100 V till 127 V

- Till 10 m lång kabel AWG 14 / 2,0 mm<sup>2</sup>
- 10 till 30 m lång kabel: AWG 12 / 3,5 mm<sup>2</sup>

### 11.3 REACH

REACH är en EG-förordning för registrering, bedömning och godkännande av kemikalier.

Information om REACH-direktivet finns på [www.stihl.com/reach](http://www.stihl.com/reach).

## 12 Reservdelar och tillbehör

### 12.1 Reservdelar och tillbehör

**STIHL**® De här symbolerna kännetecknar STIHL-originaldelar och STIHL-originaltillbehör.

STIHL rekommenderar att du använder originaldelar och tillbehör från STIHL.

Originaldelar och tillbehör från STIHL kan köpas hos en STIHL-återförsäljare.

## 13 Kassering

### 13.1 Kassera laddaren

Information om återvinning kan fås av en STIHL-återförsäljare.

- ▶ Kassera laddaren och emballaget enligt gällande miljöbestämmelser.

## 14 EU-försäkran om överensstämmelse

### 14.1 Information om EG-överensstämmelse för laddare

Den här laddaren är tillverkad och såld enligt följande direktiv: 2014/35/EU, 2014/30/EU och 2011/65/EU.

Tillverkningsår, tillverkningsland samt serienummer anges på laddaren.

En komplett EG-försäkran om överensstämmelse kan fås av ANDREAS STIHL AG & Co. KG, Badstraße 115, 71336 Waiblingen, Tyskland.

## Sisällysluettelo

<b>1</b>	<b>Alkusanat</b> .....	<b>67</b>	<b>11</b>	<b>Tekniset tiedot</b> .....	<b>74</b>
<b>2</b>	<b>Tietoja tästä käyttöohjeesta</b> .....	<b>67</b>	11.1	Laturit STIHL AL 101, AL 300, AL 500 .....	74
2.1	Voimassa olevat asiakirjat .....	67	11.2	Jatkokaapelit .....	74
2.2	Tekstin sisältämien varoitusten merkitseminen .....	67	11.3	REACH-asetus .....	74
2.3	Tekstissä käytetyt merkit .....	67	<b>12</b>	<b>Varaosat ja varusteet</b> .....	<b>75</b>
<b>3</b>	<b>Yleiskuva</b> .....	<b>68</b>	12.1	Varaosat ja varusteet .....	75
3.1	Laturi .....	68	<b>13</b>	<b>Hävittäminen</b> .....	<b>75</b>
3.2	Symbolit .....	68	13.1	Laturin hävittäminen .....	75
<b>4</b>	<b>Turvallisuusohjeet</b> .....	<b>68</b>	<b>14</b>	<b>EU-vaatimustenmukaisuusvakuutus</b> .....	<b>75</b>
4.1	Varoitusmerkit .....	68	14.1	Latureiden vaatimustenmukaisuusvakuutus .....	75
4.2	Käyttötarkoitus .....	68			
4.3	Käyttäjälle asetettavat vaatimukset .....	69			
4.4	Työskentelyalue ja ympäristö .....	69			
4.5	Turvallinen toimintakunto .....	70			
4.6	Lataaminen .....	70			
4.7	Sähköliitännän yhdistäminen .....	70			
4.8	Säilytys .....	71			
4.9	Puhdistaminen, huoltaminen ja korjaaminen .....	72			
<b>5</b>	<b>Laturin valmistelu käyttöä varten</b> .....	<b>72</b>			
5.1	Laturin valmistelu käyttöä varten .....	72			
<b>6</b>	<b>Akun lataaminen ja LED-valot</b> .....	<b>72</b>			
6.1	Laturin asennus seinään .....	72			
6.2	Akun lataaminen .....	73			
6.3	Laturin LED-valo .....	73			
<b>7</b>	<b>Säilytys</b> .....	<b>73</b>			
7.1	Laturin säilytys .....	73			
<b>8</b>	<b>Puhdistaminen</b> .....	<b>74</b>			
8.1	Laturin puhdistus .....	74			
<b>9</b>	<b>Huoltaminen ja korjaaminen</b> .....	<b>74</b>			
9.1	Laturin huolto ja korjaus .....	74			
<b>10</b>	<b>Häiriöiden poistaminen</b> .....	<b>74</b>			
10.1	Laturin häiriöiden poistaminen .....	74			



Tämä käyttöohje on tekijänoikeudellisesti suojattu. Kaikki oikeudet pidätetään, erityisesti jäljennys-, käännös- ja elektroniset käsittelyoikeudet.



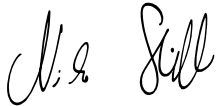
## 1 Alkusanat

Arvoisa asiakas,

kiitämme sinua STIHLin tuotteen valinnasta! STIHL kehittää ja valmistaa huippuluokan tuotteita pitäen suunnittelun lähtökohtana asiakkaidensa tarpeita. Näin pystymme tarjoamaan asiakkaillemme tuotteita, jotka toimivat luotettavasti myös äärimmäisen vaativissa olosuhteissa.

STIHL tunnetaan myös erinomaisesta asiakaspalvelustaan. Jälleenmyyjämme huolehtivat sekä asiantuntevasta neuvonnasta ja opastuksesta että kattavien teknisten palvelujen tarjoamisesta.

Kiitämme sinua STIHLiä kohtaan osoittamastasi luottamuksesta. Toivomme, että olet tyytyväinen hankkimaasi STIHL-tuotteeseen.



Dr. Nikolas Stihl

**TÄRKEÄÄ! LUE OPAS ENNEN KÄYTTÖÄ JA SÄILYÄ SE VASTAISTA KÄYTTÖÄ VARTEN.**

## 2 Tietoja tästä käyttöohjeesta

### 2.1 Voimassa olevat asiakirjat

Käyttöpaikassa voimassa olevia turvallisuusohjeita on noudatettava.

- ▶ Lue tämän käyttöohjeen lisäksi myös seuraavat oppaat ja varmista niin ikään, että olet ymmärtänyt kyseisten oppaiden sisällön. Säilytä myös nämä oppaat vastaisen käytön varalle:
  - Akun STIHL AR käyttöohje
  - STIHL AP -akun turvallisuusohjeet

- STIHL AK -akkua koskevia turvallisuusohjeita
- STIHLin akkuja ja kiinteästi asennetuilla akuilla varustettuja tuotteita koskevia turvallisuustietoja: [www.stihl.com/safety-data-sheets](http://www.stihl.com/safety-data-sheets)

### 2.2 Tekstin sisältämien varoitusten merkitseminen

#### VAROITUS

Tämä teksti muistuttaa vaaroista, jotka voivat johtaa vakavaan loukkaantumiseen tai jopa kuolemaan.


- ▶ Tekstissä mainittujen toimenpiteiden avulla on mahdollista välttää vakava loukkaantuminen tai jopa kuolema.

#### **HUOMAUTUS**

Tämä teksti muistuttaa vaaroista, jotka voivat johtaa esinevahinkoihin.

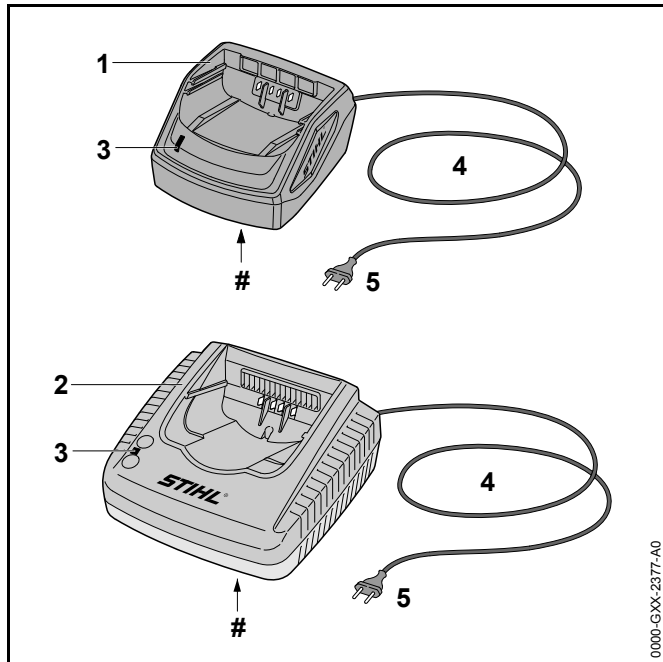
- ▶ Tekstissä mainittujen toimenpiteiden avulla on mahdollista välttää esinevahingot.

### 2.3 Tekstissä käytetyt merkit

-  Tämä merkki viittaa johonkin tämän käyttöohjeen lukuun.

## 3 Yleiskuva

### 3.1 Laturi



#### 1 Laturi AL 101

Laturia käytetään akkujen STIHL AK ja STIHL AP lataamiseen.

#### 2 Laturi AL 300 tai AL 500

Laturia käytetään akkujen STIHL AK, STIHL AP ja STIHL AR lataamiseen.

#### 3 LED-valo

Tämä LED-valo ilmaisee laturin tilan.

#### 4 Liitiskaapeli

Liitiskaapeli yhdistää laturin verkkopistokkeeseen.

#### 5 Verkkopistoke

Verkkopistoke yhdistää liitiskaapelin pistorasiaan.

#### # Tehokyltti

### 3.2 Symbolit

Symbolit löytyvät usein laturin päältä ja niiden merkitys on seuraava:



Käytä sähkölaitetta suljetussa ja kuivassa tilassa.



Älä hävitä tuotetta talousjätteen mukana.

## 4 Turvallisuusohjeet

### 4.1 Varoitusmerkit

Laturiin sijoitettujen varoitusmerkkien merkitys on seuraava:



Noudata turvallisuusohjeita ja toimi niiden sisältämien ohjeiden mukaisesti.



Lue käyttöohje ja varmista, että olet ymmärtänyt oppaan sisällön. Säilytä käyttöohje myöhempää käyttöä varten.



Suojaa laturi sateelta ja kosteudelta.

### 4.2 Käyttötarkoitus

Laturia STIHL AL 101 käytetään akkujen STIHL AK ja AP lataamiseen.

Latureita STIHL AL 300 ja AL 500 käytetään akkujen STIHL AK, AP ja AR lataamiseen.

## ▲ VAROITUS

- Muiden kuin STIHLin hyväksymien laturien ja akkujen käyttö voi aiheuttaa tulipalon tai räjähdyksen. Seurauksena voi olla vakava tai jopa hengenvaarallinen loukkaantuminen ja esinevahinkoja.
  - ▶ Lataa akut STIHL AK ja AP laturilla STIHL AL 101.
  - ▶ Lataa akut STIHL AK, AP ja AR laturilla STIHL AL 300 tai AL 500.
- Jos laturia ei käytetä tuotteelle määriteltyyn käyttötarkoitukseen, seurauksena voi olla vakava tai jopa hengenvaarallinen loukkaantuminen sekä esinevahinkoja.
  - ▶ Käytä laturia tämän käyttöohjeen mukaisesti.

### 4.3 Käyttäjälle asetettavat vaatimukset

## ▲ VAROITUS

- Käyttäjä ei pysty tunnistamaan eikä arvioimaan laturiin liittyviä vaaroja, ellei hän ei ole saanut asianmukaista perehdytystä laitteen käyttöön. Käyttäjä itse tai sivulliset saattavat loukkaantua vakavasti tai jopa hengenvaarallisesti.



- ▶ Lue käyttöohje ja varmista, että olet ymmärtänyt oppaan sisällön. Säilytä käyttöohje myöhempää käyttöä varten.

- ▶ Jos luovutat laturin toiselle henkilölle: anna käyttöohjeet mukaan.
- ▶ Varmista, että käyttäjä täyttää seuraavat vaatimukset:
  - Käyttäjä on levännyt.
  - Käyttäjä pystyy fyysisten, aistinvaraisten ja henkisten kykyjensä puolesta käyttämään laturia. Jos käyttäjän fyysiset, aistinvaraiset tai

henkiset kyvyt rajoittavat laitteen käyttöä, käyttäjä saa käyttää laitetta ainoastaan vastuuhenkilön valvonnassa ja opastuksella.

- Käyttäjä on täysi-ikäinen.
- Käyttäjä on saanut STIHL-jälleenmyyjältä tai joltakin muulta asiantuntevalta henkilöltä perehdytyksen laturin käyttöön, ennen kuin hän käyttää laturia ensimmäisen kerran.
- Käyttäjä ei ole alkoholin, lääkkeiden tai huumausaineiden vaikutuksen alainen.

- ▶ Jos jokin asia on jäänyt sinulle epäselväksi: ota yhteyttä STIHL-erikoisliikkeeseen.

### 4.4 Työskentelyalue ja ympäristö

## ▲ VAROITUS

- Sivulliset ja lapset eivät pysty tunnistamaan eivätkä arvioimaan laturista ja sähkövirrasta aiheutuvia vaaroja. Sivulliset, lapset ja eläimet saattavat loukkaantua vakavasti tai kuolla.
  - ▶ Pidä sivulliset, lapset ja eläimet loitolla.
  - ▶ Älä jätä laturia valvomatta.
  - ▶ Varmista, että lapset eivät voi leikkiä laturilla.
- Laturi ei ole vesitiivis. Seurauksena voi olla sähköiskuja, mikäli laitteella työskennellään sateessa tai kosteassa ympäristössä. Tästä voi olla seurauksena käyttäjän loukkaantuminen että laturin vaurioituminen.



- ▶ Älä käytä laitetta sateessa äläkä kosteassa ympäristössä.

- Laturia ei ole suojattu kaikilta ympäristön vaikutuksilta. Eräille ympäristön vaikutuksille altistunut laturi saattaa syttyä tuleen tai räjähtää. Seurauksena voi olla vakava loukkaantuminen samoin kuin esinevahinkoja.
  - ▶ Käytä laturia suljetussa ja kuivassa tilassa
  - ▶ Älä käytä laturia helposti syttyvässä tai räjähdysalttiissa ympäristössä.
  - ▶ Älä käytä laturia helposti syttyvällä alustalla.
  - ▶ Käytä ja säilytä laturia lämpötila-alueella + 5 °C ... + 40 °C.
- Liitoskaapeliin on mahdollista kompastua. Tästä voi olla seurauksena sekä loukkaantuminen että laturin vaurioituminen.
  - ▶ Sijoita liitoskaapeli siten, että se kulkee kauttaaltaan lattiaa pitkin.

#### 4.5 Turvallinen toimintakunto

Laturi on turvallisessa toimintakunnossa, jos seuraavat edellytykset täyttyvät:

- Laturi on ehjä.
- Laturi on puhdas ja kuiva.

### ▲ VAROITUS

- Jos laite ei ole turvallisessa toimintakunnossa, komponentit saattavat toimia virheellisesti. Myös turvalaitteet saattavat tällöin lakata toimimasta. Tämä voi johtaa vakavaan tai jopa hengenvaaralliseen loukkaantumiseen.
  - ▶ Käytä vain ehjää laturia.
  - ▶ Jos laturi on likaantunut tai märkä: puhdista laturi ja anna sen kuivua.
  - ▶ Älä tee laturiin muutoksia.
  - ▶ Älä työnnä esineitä laturissa oleviin aukkoihin.
  - ▶ Älä yhdistä ja oikosulje laturin sähkökoskettimia metalliesineillä.
  - ▶ Älä avaa laturia.

- ▶ Jos jokin asia on jäänyt sinulle epäselväksi: ota yhteyttä STIHL-erikoisliikkeeseen.

#### 4.6 Lataaminen

### ▲ VAROITUS

- Vaurioitunut tai viallinen laturi voi aiheuttaa lataamisen aikana outoja hajuja sekä savun muodostumista. Tästä voi olla seurauksena loukkaantuminen sekä esinevahinkoja.
  - ▶ Irrota verkkopistoke pistorasiasta.
- Laturi voi ylikuumentua ja aiheuttaa tulipalon, mikäli lämpö ei pääse poistumaan laitteesta riittävän tehokkaasti. Seurauksena voi olla vakava tai jopa hengenvaarallinen loukkaantuminen ja esinevahinkoja.
  - ▶ Älä peitä laturia.

#### 4.7 Sähköliitännän yhdistäminen

Seuraavien tekijöiden vuoksi on mahdollista joutua kosketuksiin jännitteisten osien kanssa:

- Liitoskaapeli tai jatkoakaapeli on vaurioitunut.
- Liitoskaapelin tai jatkoakaapelin verkkopistoke on vaurioitunut.
- Pistorasiaa ei ole asennettu oikein.


### ▲ VAARA

- Jännitteisten osien koskettaminen saattaa aiheuttaa sähköiskun. Käyttäjä voi loukkaantua vakavasti tai jopa hengenvaarallisesti.
  - ▶ Varmista, että sekä liitoskaapeli, jatkoakaapeli että näiden verkkopistokkeet ovat ehjiä.



Jos liitoskaapeli tai jatkoakaapeli on vaurioitunut:

- ▶ Älä koske vaurioituneeseen paikkaan.
- ▶ Irrota verkkopistoke pistorasiasta.
- ▶ Liitoskaapeliin, jatkojohtoon ja niiden verkkopistokkeeseen saa koskettaa vain kuivin käsin.

- ▶ Yhdistä liitoskaapeli tai jatkokaapelin verkkopistoke asianmukaisesti asennettuun ja suojattuun suojakoskettimella varustettuun pistorasiaan.
- ▶ Yhdistä latauslaite liitántään, joka on varustettu vikavirtasuojakytkimellä (30 mA, 30 ms).
- Vaurioitunut tai väärenlainen jatkokaapeli voi johtaa sähköiskuihin. Tämä voi johtaa vakavaan tai jopa hengenvaaralliseen loukkaantumiseen.
  - ▶ Käytä vain jatkokaapelia, jonka poikkipinta-ala on ohjeiden mukainen,  11.2.

## VAROITUS

- Väärä verkkojännite tai väärä verkkoataajuus voi johtaa laturissa ylijännitteeseen lataamisen aikana. Laturi voi vaurioitua.
  - ▶ Varmista, että sähköverkon verkkojännite ja verkkoataajuus vastaavat laturin arvokilvessä ilmoitettuja arvoja.
- Jos samaan moniosaiseen pistorasiaan on yhdistetty useita latureita, komponentit voivat ylikuormittua lataamisen aikana. Komponentit voivat kuumentua ja aiheuttaa tulipalon. Seurauksena voi olla vakava tai jopa hengenvaarallinen loukkaantuminen ja esinevahinkoja.
  - ▶ Yhdistä samaan pistorasiaan vain yksi laturi.
  - ▶ Älä yhdistä laturia monipaikkaiseen pistorasiaan.
- Väärin sijoitettu liitoskaapeli ja jatkokaapeli voi vaurioitua ja aiheuttaa kompastumisen. Tästä voi olla seurauksena sekä loukkaantuminen että liitoskaapelin tai jatkokaapelin vaurioituminen.
  - ▶ Vedä ja merkitse liitántäjohto ja jatkojohto siten, että niihin ei voi kompastua.
  - ▶ Sijoita liitoskaapeli ja jatkokaapeli siten, että kaapelit eivät ole jännitetyjä tai kiertyneitä.
  - ▶ Sijoita liitoskaapeli ja jatkokaapeli siten, että kaapelit eivät vaurioidu, rikkoudu tai joudu puristuksiin tai hankaudu.
  - ▶ Suojaa liitoskaapeli ja jatkokaapeli kuumuudelta, öljyltä ja kemikaaleilta.

- ▶ Sijoita liitoskaapeli ja jatkokaapeli kuivalle alustalle.
- Jatkokaapeli lämpenee työskentelyn aikana. Muodostunut lämpö voi aiheuttaa tulipalon, jos lämpö ei pääse poistumaan.
  - ▶ Kaapelirumpua käytettäessä: kelaa kaapeli kokonaan pois kaapelirummulta.
- Jos sähköjohdot ja putket on asennettu seinään, voivat ne vaurioitua, kun laturi asennetaan seinään. Kosketus sähköjohtoihin saattaa aiheuttaa sähköiskun. Seurauksena voi olla vakava loukkaantuminen samoin kuin esinevahinkoja.
  - ▶ Varmista, että asennuspaikan kohdalla seinässä ei ole sähköjohtoja tai putkia.
- Jos laturia ei ole asennettu seinään tässä annettujen ohjeiden mukaisesti, laturi tai akku voivat pudota tai laturi voi kuumentua liikaa. Tästä voi olla seurauksena loukkaantuminen sekä esinevahinkoja.
  - ▶ Asenna laturi seinään tämän käyttöohjeen kuvauksen mukaisesti.
- Jos laturi sekä sen sisään asennettu akku asennetaan seinään, akku voi pudota laturista. Tästä voi olla seurauksena loukkaantuminen sekä esinevahinkoja.
  - ▶ Kiinnitä ensin laturi seinään ja asenna akku vasta sen jälkeen.

### 4.8 Säilytys

## VAROITUS

- Lapset eivät pysty tunnistamaan eivätkä arvioimaan laturista aiheutuvia vaaroja. Lapset voivat loukkaantua vakavasti tai jopa hengenvaarallisesti.
  - ▶ Poista akku.
  - ▶ Säilytä laturi poissa lasten ulottuvilta.
- Laturia ei ole suojattu kaikilta ympäristön vaikutuksilta. Eräille ympäristön vaikutuksille altistunut laturi saattaa vahingoittua.
  - ▶ Poista akku.
  - ▶ Jos laturi on lämmin: Anna laturin jäähtyä.

- ▶ Säilytä laturi puhtaana ja kuivana.
- ▶ Säilytä laturi suljetussa tilassa.
- ▶ Säilytä laturia lämpötila-alueella - 5 °C ... + 40 °C.
- Liitoskaapelia ei ole tarkoitettu laturin kantamiseen tai ripustamiseen. Liitoskaapeli ja laturi voivat vaurioitua.
  - ▶ Tartu laturiin tukevalla otteella kotelosta käsin. Laturissa on upotettu kahva, josta laturia on helppo nostaa.
- ▶ Ripusta laturi seinäpidikkeeseen.

#### 4.9 Puhdistaminen, huoltaminen ja korjaaminen

### ⚠ VAROITUS

- Voimakkaat puhdistusaineet, vesisuihkeella peseminen tai terävät esineet voivat vaurioittaa latauslaitetta. Jos laturia ei puhdisteta oikein, laturin osat saattavat toimia virheellisesti ja myös turvalaitteet saattavat tällöin lakata toimimasta. Tästä voi olla seurauksena vakava loukkaantuminen.
  - ▶ Puhdista laturi tämän käyttöohjeen kuvauksen mukaisesti.
- Jos laturia ei huolleta tai korjata oikein, laturin osat saattavat toimia virheellisesti. Myös turvalaitteet saattavat tällöin lakata toimimasta. Tämä voi johtaa vakavaan tai jopa hengenvaaralliseen loukkaantumiseen.
  - ▶ Älä yritä itse huoltaa tai korjata laturia.
- Jos liitoskaapeli on viallinen tai vaurioitunut:
  - ▶ Anna liitäntäjohdon korvaaminen STIHL-jälleenmyyjän tehtäväksi.

## 5 Laturin valmistelu käyttöä varten

### 5.1 Laturin valmistelu käyttöä varten

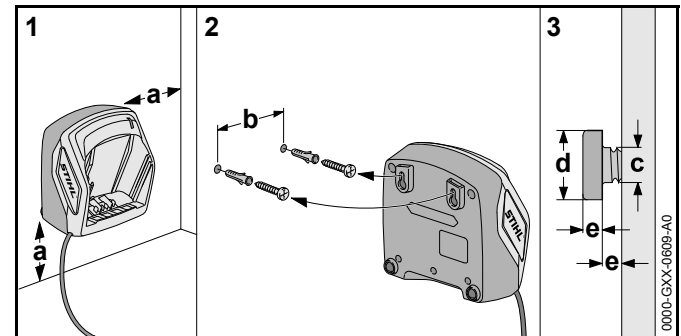
Seuraavat toimenpiteet on suoritettava aina ennen työskentelyn aloittamista:

- ▶ Varmista, että laturi on turvallisessa toimintakunnossa, 4.5.
- ▶ Puhdista laturi, 8.1.
- ▶ Jos nämä toimenpiteet eivät ole mahdollisia: Älä käytä laturia ja ota yhteyttä STIHL:in jälleenmyyjään.

## 6 Akun lataaminen ja LED-valot

### 6.1 Laturin asennus seinään

Laturin voi asentaa seinään.



- ▶ Asenna laturi seinään siten, että seuraavat edellytykset täyttyvät:
  - Käytä sopivaa kiinnitysmateriaalia.
  - Laturi on vaakasuorassa.
  - Pidä kiinni seuraavista mitoista:
    - a = vähintään 100 mm
    - b (AL 101) = 75 mm
    - b (AL 300 ja AL 500) = 120 mm

- c = 4,5 mm
- d = 9 mm
- e = 2,5 mm

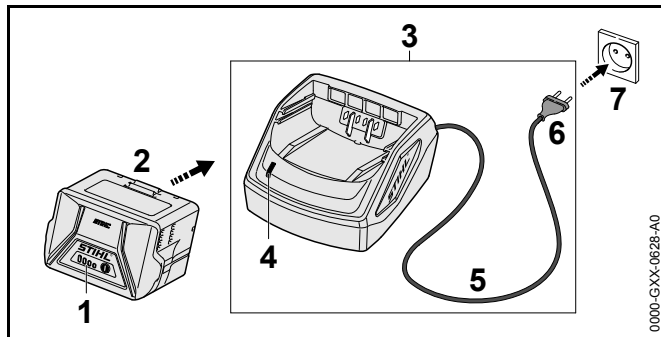
## 6.2 Akun lataaminen

Latausaikaan vaikuttavat monet eri tekijät, kuten akun lämpötila ja ympäristön lämpötila. Todellinen latausaika saattaa poiketa valmistajan ilmoittamasta latausajasta. Latausaika on ilmoitettu osoitteessa [www.stihl.com/charging-times](http://www.stihl.com/charging-times).

Kun verkkopistoke liitetään pistorasiaan ja akku asennetaan laturiin, lataus käynnistyy automaattisesti. Laturi kytkeytyy automaattisesti pois päältä ladattuaan akun täyteen.

Akku ja laturi lämpenevät lataamisen aikana.

Latureiden STIHL AL 300 ja AL 500 sisään on asennettu tuuletin, joka voi kytkeytyä automaattisesti päälle ja pois päältä latauksen aikana.



- ▶ Yhdistä verkkopistoke (6) pistorasiaan (7), joka on helposti saavutettavissa. Laturi (3) testaa itse oman toimintansa. LED-valo (4) syttyy. Valo on ensin vihreä noin 1 sekunnin ajan ja tämän jälkeen punainen niin ikään noin 1 sekunnin ajan.
- ▶ Sijoita liitoskaapeli (5) paikalleen.

- ▶ Aseta akku (2) laturin (3) ohjaimiin ja paina akku vasteeseen saakka paikalleen. Vihreä LED-valo (4) syttyy. LED-valojen (1) väri on vihreä, ja akun (2) lataus on käynnissä.
- ▶ LED-valon (4) ja LED-valojen (1) sammuttua: Irrota verkkopistoke (6) pistorasiasta (7). Akku on ladattu täyteen.
- ▶ Poista akku (2).

## 6.3 Laturin LED-valo

Tämä LED-valo ilmaisee laturin tilan.

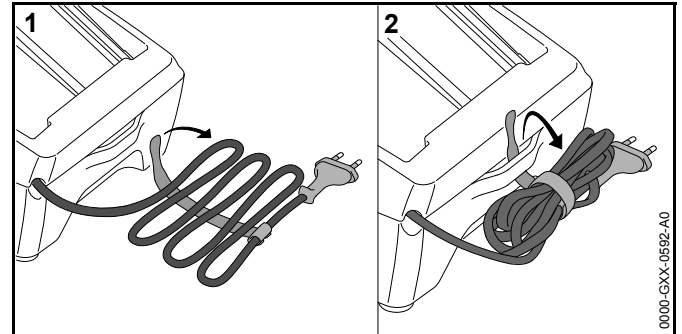
Akun lataus on käynnissä, jos vihreä LED-valo palaa.

- ▶ Jos punainen LED-valo vilkkuu: Poista häiriöt. Laturissa esiintyy häiriö.

# 7 Säilytys

## 7.1 Laturin säilytys

- ▶ Irrota verkkopistoke pistorasiasta.
- ▶ Poista akku.



- ▶ Rullaa liitäntäjohto kasaan ja kiinnitä se laturiin.
- ▶ Säilytä laturi siten, että seuraavat edellytykset täyttyvät:
  - Laturi on poissa lasten ulottuvilta.
  - Laturi on puhdas ja kuiva.
  - Laturi on suljetussa tilassa.

- Laturi on erillään akusta.
- Laturia ei ole ripustettu liitoskaapeliin.
- Laturia säilytetään lämpötila-alueella + 5 °C ja + 40 °C.

## 8 Puhdistaminen

### 8.1 Laturin puhdistus

- ▶ Irrota verkkopistoke pistorasiasta.
- ▶ Puhdista laturi kostealla liinalla.
- ▶ Puhdista laturin sähkökoskettimet siveltimellä tai pehmeällä harjalla.

## 9 Huoltaminen ja korjaaminen

### 9.1 Laturin huolto ja korjaus

Laturia ei tarvitse huoltaa. Laturia ei voi myöskään korjata.

- ▶ Jos laturi on viallinen tai vaurioitunut: Vaihda laturi.
- ▶ Jos liitoskaapeli on viallinen tai vaurioitunut: Älä käytä laturia ja pyydä STIHL:in edustajaa toimittamaan uusi liitäntäjohto.

## 10 Häiriöiden poistaminen

### 10.1 Laturin häiriöiden poistaminen

Laturin ja akun välinen sähköinen yhteys on poikki, jos akku ei lataudu ja punainen LED-valo vilkkuu laturissa.

- ▶ Poista akku.
- ▶ Puhdista laturin sähkökoskettimet.
- ▶ Sijoita akku paikalleen.
- ▶ Jos akku ei edelleenkään lataudu, ja myös punainen LED-valo jatkaa vilkkumistaan: Älä käytä laturia ja ota yhteyttä STIHL:in jälleenmyyjään. Laturissa esiintyy häiriö.

## 11 Tekniset tiedot

### 11.1 Laturit STIHL AL 101, AL 300, AL 500

- Nimellisjännite: ks. arvokilpi
- Taajuus: ks. arvokilpi
- Nimellisteho: ks. arvokilpi
- Latausvirta: ks. arvokilpi
- Sallittu lämpötila-alue käytön ja säilytyksen aikana: + 5 °C ... + 40 °C

Latausajat on ilmoitettu osoitteessa [www.stihl.com/charging-times](http://www.stihl.com/charging-times).

### 11.2 Jatkokaapelit

Jos laitteen yhteydessä käytetään jatkokaapelia, siinä täytyy olla suojajohdin ja jatkokaapelin johdinten paksuuden on täytettävä vähintään seuraavat vaatimukset, jotka määräytyvät verkkojännitteen ja jatkokaapelin pituuden perusteella:

#### 220 V – 240 V

- Kaapelin pituus enintään 20 m: 1,5 mm<sup>2</sup>
- Kaapelin pituus 20 m - 50 m: 2,5 mm<sup>2</sup>

#### 100 V – 127 V

- Kaapelin pituus enintään 10 m: AWG 14 / 2,0 mm<sup>2</sup>
- Kaapelin pituus 10 m - 30 m: AWG 12 / 3,5 mm<sup>2</sup>

### 11.3 REACH-asetus

REACH-asetuksella tarkoitetaan EY:n kemikaalien rekisteröintiä, arviointia ja lupamenettelyjä koskevaa asetusta.

Lisätietoja REACH-asetuksen vaatimusten täyttämistä on saatavissa osoitteesta [www.stihl.com/reach](http://www.stihl.com/reach).



## 12 Varaosat ja varusteet

### 12.1 Varaosat ja varusteet

**STIHL**® Alkuperäiset STIHL-varaosat ja alkuperäiset STIHL-varusteet tunnistaa näistä merkeistä.



STIHL suosittelee käyttämään ainoastaan alkuperäisiä STIHL-varaosia ja alkuperäisiä STIHL-varusteita.

Alkuperäisiä STIHL-varaosia ja alkuperäisiä STIHL-varusteita on saatavissa STIHL-jälleenmyyjältä.

## 13 Hävittäminen

### 13.1 Laturin hävittäminen

Lisätietoja hävittämisestä saat STIHL-jälleenmyyjältä.

- Hävitä laturi ja pakkaus määräysten mukaisesti sekä ympäristöystävällisesti.

## 14 EU-vaatimustenmukaisuusvakuutus

### 14.1 Latureiden vaatimustenmukaisuusvakuutus

Tämä laturi on valmistettu ja saatettu markkinoille seuraavien direktiivien mukaisesti: 2014/35/EU, 2014/30/EU ja 2011/65/EU.

Valmistusvuosi, valmistusmaa ja koneen numero on merkitty latauslaitteeseen.

Täydellinen EY-vaatimustenmukaisuusvakuutus on saatavissa valmistajalta ANDREAS STIHL AG & Co. KG., Badstraße 115, 71336 Waiblingen, Saksa.

## Indice

<b>1</b>	<b>Premessa</b> .....	<b>77</b>	<b>11</b>	<b>Dati tecnici</b> .....	<b>85</b>
<b>2</b>	<b>Informazioni sulle presenti Istruzioni d'uso</b> .....	<b>77</b>	11.1	Caricabatteria STIHL AL 101, AL 300, AL 500 .....	85
2.1	Documenti validi .....	77	11.2	Cavi di prolunga .....	85
2.2	Contrassegno delle avvertenze nel testo .....	77	11.3	REACH .....	85
2.3	Simboli nel testo .....	77	<b>12</b>	<b>Ricambi e accessori</b> .....	<b>85</b>
<b>3</b>	<b>Sommario</b> .....	<b>78</b>	12.1	Ricambi e accessori .....	85
3.1	Caricabatteria .....	78	<b>13</b>	<b>Smaltimento</b> .....	<b>85</b>
3.2	Simboli .....	78	13.1	Smaltimento del caricabatteria .....	85
<b>4</b>	<b>Avvertenze di sicurezza</b> .....	<b>78</b>	<b>14</b>	<b>Dichiarazione di conformità UE</b> .....	<b>85</b>
4.1	Simboli di avvertimento .....	78	14.1	Indicazione sulla conformità dei caricabatteria .....	85
4.2	Impiego secondo la destinazione .....	78			
4.3	Requisiti dell'utente .....	79			
4.4	Zona di lavoro e area circostante .....	79			
4.5	Condizioni di sicurezza .....	80			
4.6	Carica .....	80			
4.7	Collegamento elettrico .....	80			
4.8	Conservazione .....	82			
4.9	Pulizia, manutenzione e riparazione .....	82			
<b>5</b>	<b>Preparare il caricabatteria per l'esercizio</b> .....	<b>83</b>			
5.1	Preparare il caricabatteria per l'esercizio .....	83			
<b>6</b>	<b>Carica della batteria e LED</b> .....	<b>83</b>			
6.1	Montare il caricabatteria ad una parete .....	83			
6.2	Caricare la batteria .....	83			
6.3	LED sul caricabatteria .....	84			
<b>7</b>	<b>Conservazione</b> .....	<b>84</b>			
7.1	Conservazione del caricabatteria .....	84			
<b>8</b>	<b>Pulizia</b> .....	<b>84</b>			
8.1	Pulizia del caricabatteria .....	84			
<b>9</b>	<b>Manutenzione e riparazione</b> .....	<b>84</b>			
9.1	Manutenzione e riparazione del caricabatteria .....	84			
<b>10</b>	<b>Eliminazione dei guasti</b> .....	<b>84</b>			
10.1	Eliminazione dei guasti del caricabatteria .....	84			



Le presenti Istruzioni d'uso sono tutelate dai diritti d'autore. Tutti i diritti sono riservati, specialmente quelli di riproduzione, traduzione ed elaborazione con sistemi elettronici.

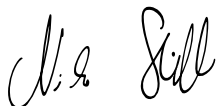
## 1 Premessa

Gentile cliente,

congratulations per aver scelto STIHL. Progettiamo e fabbrichiamo prodotti della massima qualità secondo le esigenze della nostra clientela. I nostri prodotti risultano altamente affidabili anche in caso di sollecitazioni estreme.

STIHL offre la massima qualità anche nell'assistenza. I nostri rivenditori garantiscono consulenza e istruzioni competenti e un'assistenza tecnica completa.

La ringraziamo per la fiducia e le auguriamo buon lavoro con il Suo prodotto STIHL.



Dr. Nikolas Stihl

**IMPORTANTE! LEGGERE PRIMA DELL'USO E CONSERVARE.**

## 2 Informazioni sulle presenti Istruzioni d'uso

### 2.1 Documenti validi

Si applicano le disposizioni di legge nazionali.

- ▶ Oltre alle presenti istruzioni per l'uso, leggere, comprendere e conservare i seguenti documenti:
  - Istruzioni per l'uso per le batterie STIHL AR
  - Avvertenze di sicurezza batteria da STIHL AP
  - Avvertenze di sicurezza batteria da STIHL AK
  - Informazioni sulla sicurezza per batterie STIHL e prodotti con batteria integrata: [www.stihl.com/safety-data-sheets](http://www.stihl.com/safety-data-sheets)

### 2.2 Contrassegno delle avvertenze nel testo



#### AVVERTENZA

L'avvertenza si riferisce a pericoli che possono provocare gravi lesioni o la morte.

- ▶ Le misure indicate possono consentire di evitare gravi lesioni o la morte.

#### AVVISO

L'avvertenza si riferisce a pericoli che possono provocare danni materiali.

- ▶ Le misure menzionate possono evitare danni materiali.

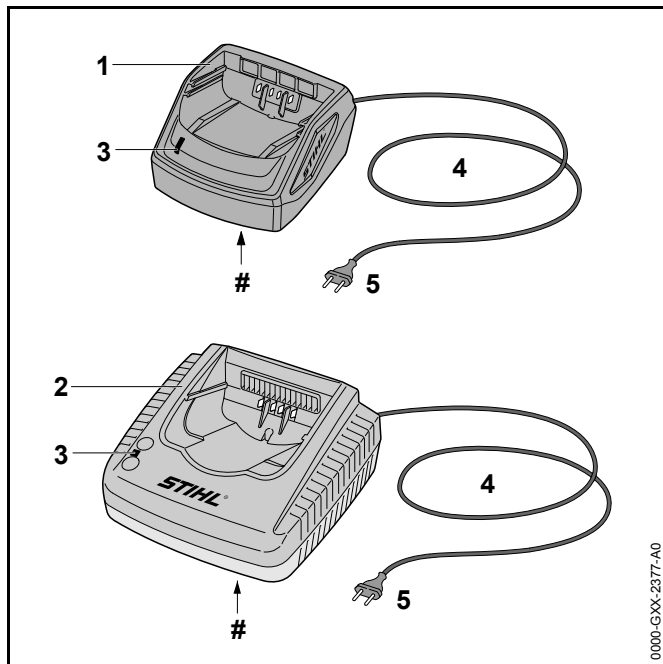
### 2.3 Simboli nel testo



Questo simbolo rimanda ad un capitolo nelle Istruzioni per l'uso.

## 3 Sommario

### 3.1 Caricabatteria



#### 1 Caricabatteria AL 101

Il caricabatteria carica le batterie STIHL AK e STIHL AP.

#### 2 Caricabatteria AL 300 o AL 500

Il caricabatteria carica batterie STIHL AK, STIHL AP e STIHL AR.

#### 3 LED

Il LED indica lo stato del caricabatteria.

#### 4 Cavo di collegamento

Il cavo di collegamento unisce il caricabatteria alla spina di rete.

#### 5 Spina di rete

La spina di rete unisce il cavo di collegamento ad una presa.

#### # Targhetta dati

### 3.2 Simboli

I simboli possono essere applicati sul caricabatteria e hanno i seguenti significati:



Azionare l'apparecchio elettrico in un ambiente chiuso e asciutto.



Non smaltire il prodotto con i rifiuti domestici.

## 4 Avvertenze di sicurezza

### 4.1 Simboli di avvertimento

I simboli di avvertimento sul caricabatteria hanno i seguenti significati:



Rispettare le avvertenze di sicurezza e le rispettive misure.



Leggere, comprendere e conservare le istruzioni per l'uso.



Proteggere il caricabatteria dall'acqua e dall'umidità.

### 4.2 Impiego secondo la destinazione

Il caricabatteria STIHL AL 101 carica le batterie STIHL AK e AP.

I caricabatteria STIHL AL 300 e AL 500 caricano le batterie STIHL AK, AP e AR.

## **⚠ AVVERTENZA**

- I caricabatteria e le batterie non approvati da STIHL per l'uso con il soffiatore possono provocare incendi ed esplosioni. Sussiste il rischio di gravi lesioni o di morte oppure di provocare danni materiali.
  - ▶ Con un caricabatteria STIHL AL 101, caricare le batterie STIHL AK e AP.
  - ▶ Con un caricabatteria STIHL AL 300 o AL 500, caricare le batterie STIHL AK, AP e AR.
- Se il caricabatteria non viene usato in modo conforme, sussiste il rischio di gravi lesioni o morte per le persone e di danni materiali.
  - ▶ Utilizzare il caricabatteria come descritto sulle presenti istruzioni per l'uso.

### 4.3 Requisiti dell'utente

## **⚠ AVVERTENZA**

- Gli utenti che non abbiano ricevuto istruzioni potrebbero non riconoscere o non valutare correttamente i rischi del caricabatteria. L'utente o altre persone rischiano gravi lesioni o la morte.



- ▶ Leggere, comprendere e conservare le istruzioni per l'uso.

- ▶ Se il caricabatteria viene ceduto ad un'altra persona: Consegnare a corredo anche le istruzioni per l'uso.
- ▶ Accertarsi che l'utente abbia i seguenti requisiti:
  - L'utente è riposato.
  - L'utente abbia le capacità fisiche, sensoriali e intellettuali adatte a usare il caricabatteria. Se l'utente ha limitazioni

fisiche, sensoriali e intellettuali, potrà lavorare soltanto sotto la sorveglianza o dietro la guida di una persona responsabile.

- L'utente è maggiorenne.
  - L'utente ha ricevuto istruzioni da un rivenditore STIHL o da una persona esperta prima di usare la prima volta il caricabatteria.
  - L'utente non è sotto l'effetto di alcol, farmaci o droghe.
- ▶ In caso di dubbi: Rivolgersi ad un rivenditore STIHL.

### 4.4 Zona di lavoro e area circostante

## **⚠ AVVERTENZA**

- Le persone non autorizzate e i bambini potrebbero non essere in grado di riconoscere e valutare i pericoli derivanti dal caricabatteria e dalla corrente elettrica. Sussiste il rischio di gravi lesioni o morte per le persone non autorizzate, i bambini e gli animali.
  - ▶ Tenere lontane le persone non autorizzate, i bambini e gli animali.
  - ▶ Non lasciare il caricabatteria incustodito.
  - ▶ Sincerarsi che i bambini non possano giocare con il caricabatteria.
- Il caricabatteria non è protetto dall'acqua. Se si lavora sotto la pioggia o in ambienti umidi, sussiste il rischio di scossa elettrica. L'utente può rimanere ferito e il caricabatteria può essere danneggiato.



- ▶ Non azionarlo nella pioggia o in un ambiente umido.

- Il caricabatteria non è protetto da tutte le condizioni ambientali. Se il caricabatteria viene esposto a determinate condizioni ambientali, può incendiarsi o esplodere. Sussiste il rischio di ferire gravemente persone oppure di provocare danni materiali.
  - ▶ Azionare il caricabatteria in un ambiente chiuso e asciutto
  - ▶ Non azionare il caricabatteria in ambienti facilmente infiammabili o esplosivi.
  - ▶ Non azionare il caricabatteria su una superficie facilmente infiammabile.
  - ▶ Utilizzare e conservare il caricabatteria ad una temperatura compresa tra i + 5 °C e i + 40 °C.
- Le persone potrebbero inciampare nel cavo di collegamento. Le persone possono rimanere ferite e il caricabatteria potrebbe rimanere danneggiato.
  - ▶ Posare il cavo di collegamento piatto sul pavimento.

#### 4.5 Condizioni di sicurezza

Il caricabatteria si può considerare in condizioni di sicurezza quando sono soddisfatte le seguenti condizioni:

- Il caricabatteria non è danneggiato.
- Il caricabatteria è pulito e asciutto.

### AVVERTENZA

- In mancanza delle condizioni di sicurezza, i componenti possono non più funzionare correttamente e i dispositivi di sicurezza risultare compromessi. Sussiste il rischio di gravi lesioni o morte.
  - ▶ Utilizzare un caricabatteria che non sia danneggiato.
  - ▶ Se il caricabatteria è sporco o bagnato: pulirlo e lasciarlo asciugare.
  - ▶ Non alterare il caricabatteria.
  - ▶ Non inserire oggetti nelle feritoie del caricabatteria.

- ▶ Non collegare i contatti elettrici del caricabatteria con oggetti metallici né cortocircuitarli.

- ▶ Non aprire il caricabatteria.
- ▶ In caso di dubbi: Rivolgersi ad un rivenditore STIHL.

#### 4.6 Carica

### AVVERTENZA

- Durante la carica è possibile che un caricabatteria danneggiato o difettoso abbia un odore anomalo oppure emetta fumo. Sussiste il rischio di ferire persone oppure di provocare danni materiali.
  - ▶ Staccare la spina dalla presa.
- Il caricabatteria può surriscaldarsi e provocare un incendio in caso di deviazione del calore insufficiente. Sussiste il rischio di gravi lesioni o di morte oppure di provocare danni materiali.
  - ▶ Non coprire il caricabatteria.

#### 4.7 Collegamento elettrico

Il contatto con componenti conduttori può essere provocato dalle seguenti cause:


- Il cavo di collegamento o il cavo di prolunga è danneggiato:
- Il connettore del cavo di collegamento o del cavo di prolunga è danneggiato.
- La presa non è installata correttamente.

## ⚠ PERICOLO

- Il contatto con componenti conduttori può provocare una scossa elettrica. L'utente rischia gravi ferite o morte.
  - ▶ Accertarsi che il cavo di collegamento, il cavo di prolunga e la relativa spina non siano danneggiati.



Se il cavo di collegamento o il cavo di prolunga è danneggiato:

- ▶ Non toccare i punti danneggiati.
- ▶ Staccare la spina di rete dalla presa.
- ▶ Toccare il cavo di collegamento, il cavo di prolunga e la relativa spina di rete con le mani asciutte.
- ▶ Innestare la spina di rete del cavo di collegamento o del cavo di prolunga in una presa correttamente installata e metterla in sicurezza.
- ▶ Collegare il caricabatteria con un interruttore differenziale (30 mA, 30 ms).
- Un cavo di prolunga danneggiato o inadeguato può provocare scosse elettriche. Sussiste il rischio di gravi lesioni o morte.
  - ▶ Usare un cavo di prolunga con la sezione corretta,  11.2.

## ⚠ AVVERTENZA

- Durante il caricamento, una tensione di rete o una frequenza di rete errate possono provocare una sovratensione nel caricabatteria. Il caricabatteria può essere danneggiato.
  - ▶ Accertarsi che la tensione di rete e la frequenza della rete elettrica corrispondano a quanto riportato sulla targhetta dati tecnici del caricabatteria.
- Se sono collegati più caricabatteria ad una presa multipla, durante la carica potrebbero essere sovraccaricati i componenti elettrici. I componenti elettrici possono

riscaldarsi e provocare un incendio. Sussiste il rischio di gravi lesioni o di morte oppure di provocare danni materiali.

- ▶ Collegare il caricabatteria singolarmente ad una presa.
- ▶ Non collegare il caricabatteria a prese multiple.
- Se posati in modo errato, i cavi di collegamento e di prolunga possono essere danneggiati, con conseguente pericolo d'inciampamento per le persone. Sussiste il rischio di ferire le persone e di danneggiare il cavo di collegamento o il cavo di prolunga.
  - ▶ Posare e contrassegnare il cavo di collegamento e il cavo di prolunga in modo tale da evitare che le persone vi inciampino.
  - ▶ Posare il cavo di collegamento e il cavo di prolunga in modo tale che non sia teso o ingarbugliato.
  - ▶ Posare il cavo di collegamento e il cavo di prolunga in modo tale che non sia danneggiato, piegato, schiacciato o strofinato.
  - ▶ Proteggere il cavo di collegamento e la prolunga da calore, olio e sostanze chimiche.
  - ▶ Posare il cavo di collegamento e il cavo di prolunga su una superficie asciutta.

- Durante il lavoro, il cavo di collegamento si scalda. Se il calore non trova vie di fuga, sussiste il rischio di incendio.
  - ▶ Se viene usato un tamburo: Svolgere completamente il tamburo.
- Se sulla parete scorrono cavi elettrici e tubi, sussiste il rischio di danneggiarli se il caricabatteria viene montato sulla parete. Il contatto con i cavi elettrici può provocare una scossa elettrica. Sussiste il rischio di ferire gravemente persone oppure di provocare danni materiali.
  - ▶ Accertarsi che nel punto previsto non scorrano cavi elettrici e tubi nella parete.
- Se il caricabatteria non viene montato alla parete come descritto sulle presenti istruzioni per l'uso, il caricabatteria o la batteria potrebbero cadere oppure il caricabatteria potrebbe surriscaldarsi. Sussiste il rischio di ferire persone oppure di provocare danni materiali.
  - ▶ Montare sulla parete il caricabatteria nel modo descritto nelle presenti istruzioni per l'uso.
- Se il caricabatteria con la batteria inserita è montato ad una parete, la batteria rischia di cadere dal caricabatteria. Sussiste il rischio di ferire persone oppure di provocare danni materiali.
  - ▶ Innanzitutto montare il caricabatteria alla parete, poi inserire la batteria.

#### 4.8 Conservazione

### **▲ AVVERTENZA**

- I bambini potrebbero non essere in grado di riconoscere e valutare i pericoli derivanti da un caricabatteria. I bambini sono esposti al rischio di gravi lesioni o morte.
  - ▶ Estrarre la batteria.
  - ▶ Conservare il caricabatteria fuori dalla portata di bambini.
- Il caricabatteria non è protetto da tutte le condizioni ambientali. Se il caricabatteria viene esposto a determinate condizioni ambientali, può danneggiarsi.
  - ▶ Estrarre la batteria.
  - ▶ Se il caricabatteria è caldo: lasciarlo raffreddare.

- ▶ Conservare il caricabatteria in luogo pulito e asciutto.
- ▶ Conservare il caricabatteria in un ambiente chiuso.
  - ▶ Conservare il caricabatteria ad una temperatura compresa tra  $i + 5\text{ °C}$  e  $i + 40\text{ °C}$ .
- Il cavo di collegamento non è destinato a trasportare o ad appendere il caricabatteria. Il cavo di collegamento e il caricabatteria possono rimanere danneggiati.
  - ▶ Prendere il caricabatteria dall'alloggiamento e tenerlo saldamente. Sul caricabatteria è presente un'impugnatura incassata per sollevare il caricabatteria comodamente.
  - ▶ Appendere il caricabatteria al supporto a parete.

#### 4.9 Pulizia, manutenzione e riparazione

### **▲ AVVERTENZA**



- Detergenti aggressivi, la pulizia con getto d'acqua od oggetti appuntiti possono danneggiare il caricabatteria. Se il caricabatteria non viene sottoposto a pulizia corretta, i componenti potrebbero non funzionare più correttamente e i dispositivi di sicurezza potrebbero risultare compromessi. Pericolo di gravi lesioni a persone.
  - ▶ Pulire il caricabatteria come descritto sulle istruzioni per l'uso.
- Se il caricabatteria viene sottoposto a manutenzione o a riparazione non corrette da parte dell'utente, i componenti potrebbero non funzionare più correttamente e i dispositivi di sicurezza potrebbero risultare compromessi. Sussiste il rischio di gravi lesioni o morte.
  - ▶ Non sottoporre il caricabatteria a manutenzione o riparazione autonome.
- Se il cavo di collegamento è difettoso o danneggiato:
  - ▶ Fare sostituire il cavo di collegamento da un rivenditore STIHL.



## 5 Preparare il caricabatteria per l'esercizio

### 5.1 Preparare il caricabatteria per l'esercizio

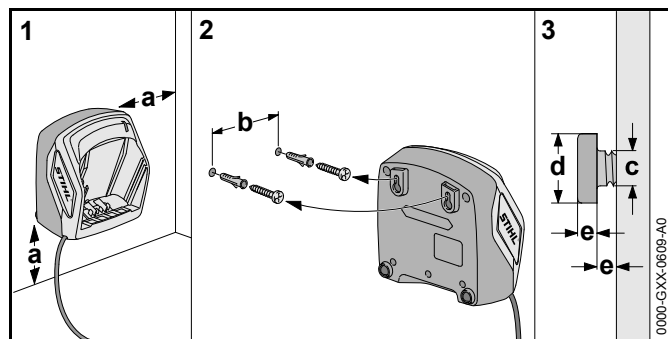
Prima di iniziare il lavoro, occorre eseguire le seguenti operazioni:

- ▶ Accertarsi che il caricabatteria sia in condizioni di sicurezza,  4.5.
- ▶ Pulire il caricabatteria,  8.1.
- ▶ Se non è possibile eseguire queste operazioni: non usare il caricabatteria e rivolgersi ad un rivenditore STIHL.

## 6 Carica della batteria e LED

### 6.1 Montare il caricabatteria ad una parete

Il caricabatteria può essere montato ad una parete.



- ▶ Montare il caricabatteria ad una parete in modo da soddisfare le seguenti condizioni:
  - si usi materiale di fissaggio adatto.
  - Il caricabatteria è orizzontale.
  - Sono rispettate le seguenti misure:
    - a = almeno 100 mm
    - b (per AL 101) = 75 mm
    - b (per AL 300 e AL 500) = 120 mm

- c = 4,5 mm
- d = 9 mm
- e = 2,5 mm

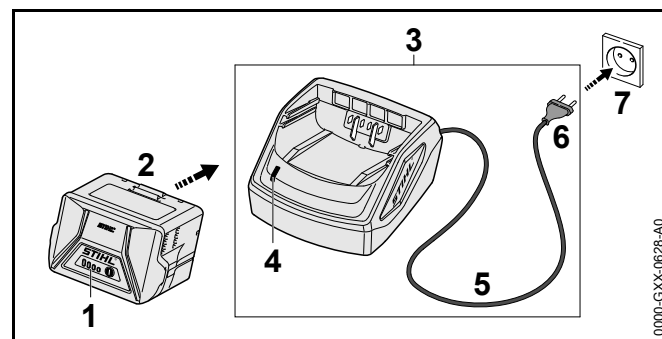
### 6.2 Caricare la batteria

Il tempo di carica dipende da diverse condizioni, ad esempio dalla temperatura della batteria o dalla temperatura ambiente. Il tempo di carica effettivo può differire dal tempo di carica indicato. Il tempo di carica è indicato in [www.stihl.com/charging-times](http://www.stihl.com/charging-times).

Se si inserisce la spina in una presa e la batteria viene impiegata nella stazione di carica, la carica avviene automaticamente. Quando la batteria è completamente carica, il caricabatteria si spegne automaticamente.

Durante il processo di carica la batteria e il caricabatteria si scaldano.

I caricabatteria STIHL AL 300 e AL 500 hanno una ventola integrata, che durante la carica si può attivare e disattivare automaticamente.



- ▶ Inserire la spina di rete (6) in una presa accessibile (7). Il caricabatteria (3) esegue un autotest. Il LED (4) si accende per ca. 1 secondo con luce verde e per ca. 1 secondo con luce rossa.
- ▶ Posare il cavo di collegamento (5).

- ▶ Inserire la batteria (2) nelle guide del caricabatteria (3) e spingerla fino all'arresto.  
Il LED (4) si accende con luce verde fissa. I LED (1) si accendono con luce verde e la batteria (2) viene caricata.
- ▶ Se i LED (4) e i LED (1) non si accendono più: Scollegare la spina di rete (6) dalla presa (7).  
La batteria è completamente carica.
- ▶ Estrarre la batteria (2).

### 6.3 LED sul caricabatteria

Il LED indica lo stato del caricabatteria.

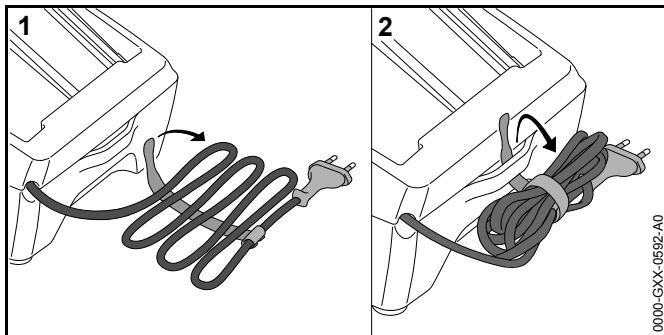
Se il LED verde si accende, la batteria viene caricata.

- ▶ Se il LED rosso lampeggia: Eliminare i guasti.  
Nel caricabatteria è presente un guasto.

## 7 Conservazione

### 7.1 Conservazione del caricabatteria

- ▶ Staccare la spina dalla presa.
- ▶ Estrarre la batteria.



- ▶ Avvolgere il cavo di collegamento e fissarlo al caricabatteria.
- ▶ Conservare il caricabatteria in modo tale da soddisfare le seguenti condizioni:

- Il caricabatteria è fuori dalla portata dei bambini.
- Il caricabatteria è pulito e asciutto.
- Il caricabatteria è in un luogo chiuso.
- Il caricabatteria è staccato dalla batteria.
- Il caricabatteria non è agganciato al cavo di collegamento.
- Il caricabatteria è in un intervallo di temperatura compreso tra +5°C e + 40 C.

## 8 Pulizia

### 8.1 Pulizia del caricabatteria

- ▶ Staccare la spina dalla presa
- ▶ Pulire il caricabatteria con un panno umido.
- ▶ Pulire i contatti elettrici del caricabatteria con un pennello o una spazzola morbida.

## 9 Manutenzione e riparazione

### 9.1 Manutenzione e riparazione del caricabatteria

Il caricabatteria non deve essere sottoposto a manutenzione e non può essere riparato.

- ▶ Se il caricabatteria è difettoso o danneggiato: sostituirlo.
- ▶ Se il cavo di collegamento è difettoso o danneggiato: Non usare il caricabatteria e fare sostituire il cavo da un rivenditore STIHL.

## 10 Eliminazione dei guasti

### 10.1 Eliminazione dei guasti del caricabatteria

Se la batteria non viene caricata e il LED sul caricabatteria lampeggia con luce rossa, il collegamento elettrico tra caricabatteria e batteria è interrotto.

- ▶ Estrarre la batteria.
- ▶ Pulire i contatti elettrici sul caricabatteria.
- ▶ Introdurre la batteria.
- ▶ Se la batteria continua a non essere caricata e il LED sul caricabatteria lampeggia di colore rosso: non usare il caricabatteria e rivolgersi ad un rivenditore STIHL. Nel caricabatteria è presente un guasto.

## 11 Dati tecnici

### 11.1 Caricabatteria STIHL AL 101, AL 300, AL 500

- Tensione nominale: v. targhetta dati tecnici
- Frequenza: v. targhetta dati tecnici
- Potenza nominale: v. targhetta dati tecnici
- Corrente di carica: v. targhetta dati tecnici
- Intervallo di temperatura ammesso per l'uso e la conservazione: da + 5 °C a + 40 °C

I tempi di carica sono indicati in [www.stihl.com/charging-times](http://www.stihl.com/charging-times).

### 11.2 Cavi di prolunga

Se si usa un cavo di prolunga, deve avere un cavo di terra e i fili dello stesso devono avere almeno le seguenti sezioni, in funzione della lunghezza del cavo:

#### da 220 V a 240 V

- Lunghezza del cavo fino a 20 m: 1,5 mm<sup>2</sup>
- Lunghezza del cavo da 20 m fino a 50 m: 2,5 mm<sup>2</sup>

#### da 100 V a 127 V

- Lunghezza del cavo fino a 10 m: AWG 14 / 2,0 mm<sup>2</sup>
- Lunghezza del cavo da 10 m fino a 30 m: AWG 12 / 3,5 mm<sup>2</sup>

## 11.3 REACH

REACH indica una direttiva CE per la registrazione, la classificazione e l'omologazione dei prodotti chimici.

Per informazioni sull'adempimento della direttiva REACH ved. [www.stihl.com/reach](http://www.stihl.com/reach).

## 12 Ricambi e accessori

### 12.1 Ricambi e accessori

**STIHL**® Questi simboli contrassegnano i ricambi originali STIHL e gli accessori originali STIHL.

STIHL raccomanda l'uso di ricambi originali STIHL e accessori originali STIHL.

I ricambi originali STIHL e gli accessori originali STIHL sono disponibili presso i rivenditori STIHL.

## 13 Smaltimento

### 13.1 Smaltimento del caricabatteria

Le informazioni sullo smaltimento sono disponibili presso i rivenditori STIHL.

- ▶ Smaltire il caricabatteria, gli accessori e l'imballaggio a norma e in modo ecologico.

## 14 Dichiarazione di conformità UE

### 14.1 Indicazione sulla conformità dei caricabatteria

Il presente caricabatteria è stato fabbricato e distribuito in conformità con le seguenti direttive: 2014/35/UE, 2014/30/UE e 2011/65/UE.

L'anno di costruzione, il paese di produzione e il numero di matricola sono indicati sul caricabatteria.

La Dichiarazione di conformità CE completa è disponibile presso l'azienda ANDREAS STIHL AG & Co. KG, Badstraße 115, 71336 Waiblingen, Deutschland.

# Indholdsfortegnelse

<b>1</b>	<b>Forord</b> .....	<b>88</b>	<b>11</b>	<b>Tekniske data</b> .....	<b>95</b>
<b>2</b>	<b>Oplysninger om denne brugsvejledning</b> .....	<b>88</b>	11.1	Opladere STIHL AL 101, AL 300, AL 500 .....	95
2.1	Gældende dokumenter .....	88	11.2	Forlængerledninger .....	95
2.2	Markering af advarselshenvisninger i teksten .....	88	11.3	REACH .....	95
2.3	Symboler i teksten .....	88	<b>12</b>	<b>Reserve dele og tilbehør</b> .....	<b>96</b>
<b>3</b>	<b>Oversigt</b> .....	<b>89</b>	12.1	Reserve dele og tilbehør .....	96
3.1	Opladere .....	89	<b>13</b>	<b>Bortskaffelse</b> .....	<b>96</b>
3.2	Symboler .....	89	13.1	Bortskaffelse af opladeren .....	96
<b>4</b>	<b>Sikkerhedshenvisninger</b> .....	<b>89</b>	<b>14</b>	<b>EU-overensstemmelseserklæring</b> .....	<b>96</b>
4.1	Advarselssymboler .....	89	14.1	Overensstemmelsehenvisning for opladere .....	96
4.2	Formålsbestemt anvendelse .....	89			
4.3	Krav til brugeren .....	90			
4.4	Arbejdsområde og omgivelser .....	90			
4.5	Sikkerhedskonform tilstand .....	91			
4.6	Opladning .....	91			
4.7	Elektrisk tilslutning .....	91			
4.8	Opbevaring .....	92			
4.9	Rengøring, vedligeholdelse og reparation .....	93			
<b>5</b>	<b>Klargøring af opladeren</b> .....	<b>93</b>			
5.1	Klargøring af opladeren .....	93			
<b>6</b>	<b>Opladning af batteriet og LED'er</b> .....	<b>93</b>			
6.1	Montering af opladeren på en væg .....	93			
6.2	Opladning af batteriet .....	94			
6.3	LED på opladeren .....	94			
<b>7</b>	<b>Opbevaring</b> .....	<b>94</b>			
7.1	Opbevaring af opladeren .....	94			
<b>8</b>	<b>Rengøring</b> .....	<b>95</b>			
8.1	Rengøring af opladeren .....	95			
<b>9</b>	<b>Vedligeholdelse og reparation</b> .....	<b>95</b>			
9.1	Vedligeholdelse og reparation af opladeren .....	95			
<b>10</b>	<b>Afhjælpning af fejl</b> .....	<b>95</b>			
10.1	Afhjælpning af fejl i opladeren .....	95			



Denne betjeningsvejledning er beskyttet af ophavsretten. Alle rettigheder forbeholdes, især retten til kopiering, oversættelse og behandling med elektroniske systemer.

# 1 Forord

Kære kunde

Vi er glade for, at du har valgt STIHL. Vi udvikler og producerer vores produkter i topkvalitet efter vores kunders behov. Dermed kan vi fremstille produkter med høj pålidelighed, selv ved ekstrem belastning.

STIHL står også for topkvalitet ved service. Vores forhandlere giver garanti for kompetent rådgivning og vejledning samt omfattende teknisk service.

Vi takker for din tillid og håber, at du får stor glæde af dit STIHL-produkt.



Dr. Nikolas Stihl

**VIGTIGT! SKAL LÆSES FØR BRUG OG OPBEVARES.**

## 2 Oplysninger om denne brugsvejledning

### 2.1 Gældende dokumenter

De lokale sikkerhedsforskrifter er gældende.

- ▶ Ud over denne brugsvejledning skal følgende dokumenter læses, forstås og opbevares:
  - Brugsanvisning til batterierne STIHL AR
  - Sikkerhedshenvisninger til batteriet STIHL AP
  - Sikkerhedshenvisninger til batteriet STIHL AK
  - Sikkerhedsinformationer til STIHL batterier og produkter med indbygget batteri: [www.stihl.com/safety-data-sheets](http://www.stihl.com/safety-data-sheets)

### 2.2 Markering af advarselshenvisninger i teksten



#### **ADVARSEL**

Henvisningen henviser til farer, som kan medføre alvorlige kvæstelser eller død.

- ▶ De nævnte foranstaltninger kan medføre alvorlige kvæstelser eller død.

#### **BEMÆRK**

Henvisningen henviser til farer, som kan medføre materielle skader.

- ▶ De nævnte foranstaltninger kan forhindre materielle skader.

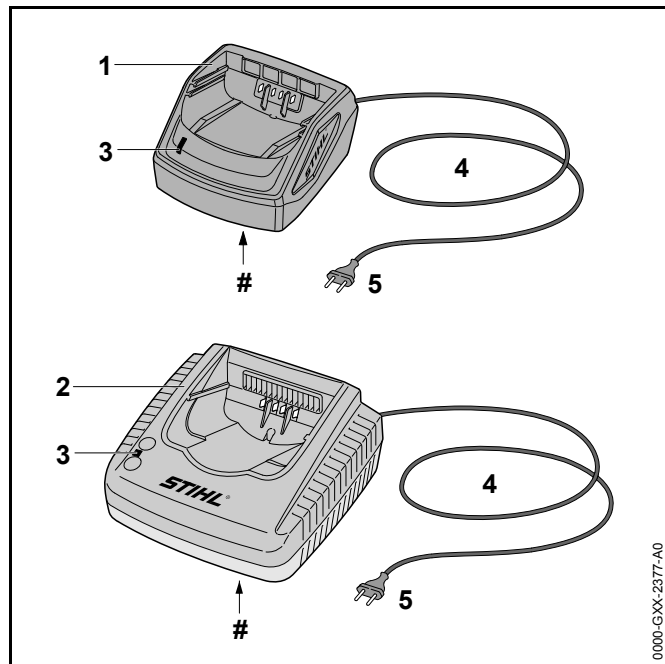
### 2.3 Symboler i teksten



Dette symbol henviser til et kapitel i denne brugsvejledning.

## 3 Oversigt

### 3.1 Opladere



#### 1 Oplader AL 101

Opladeren oplader batterierne STIHL AK og STIHL AP.

#### 2 Oplader AL 300 eller AL 500

Opladeren oplader batterierne STIHL AK, STIHL AP og STIHL AR.

#### 3 LED

LED'en viser opladerens status.

#### 4 Tilslutningsledning

Tilslutningsledningen forbinder opladeren med netstikket.

#### 5 Netstik

Netstikket forbinder tilslutningsledningen med en stikdåse.

#### # Effektskilt

### 3.2 Symboler

Opladeren kan have følgende symboler med følgende betydning:



El-redskabet skal anvendes i et lukket og tørt rum.



Produktet må ikke bortskaffes som husholdningsaffald.

## 4 Sikkerhedshenvisninger

### 4.1 Advarselssymboler

Advarselssymbolerne på opladeren har følgende betydning:



Følg sikkerhedsanvisningerne og foranstaltningerne i disse.



Sørg for at læse, forstå og opbevare denne brugsvejledning.



Beskyt opladeren mod og fugtighed.

### 4.2 Formålsbestemt anvendelse

Opladeren STIHL AL 101 oplader batterierne STIHL AK og AP.

Opladerne STIHL AL 300 og AL 500 oplader batterierne STIHL AK, AP og AR.

## ⚠ ADVARSEL

- Opladere og batterier, som ikke er godkendt af STIHL, kan forårsage brande og eksplosioner. Personer kan blive alvorligt kvæstet eller dræbt, og der kan opstå materielle skader.
  - ▶ Opladeren STIHL AL 101 oplader batterierne STIHL AK og AP.
  - ▶ Opladeren STIHL AL 300 eller AL 500 oplader batterierne STIHL AK, AP og AR.
- Hvis opladeren ikke anvendes i overensstemmelse med formålet, kan personer blive kvæstet, og der kan opstå materielle skader.
  - ▶ Anvend opladeren, som det er beskrevet i denne brugsvejledning.

### 4.3 Krav til brugeren

## ⚠ ADVARSEL

- Brugere, der ikke er blevet instrueret, kan ikke genkende eller vurdere de farer, batterierne og opladeren udgør. Brugeren eller andre personer kan blive alvorligt kvæstet eller dræbt.



- ▶ Sørg for at læse, forstå og opbevare denne brugsvejledning.

- ▶ Hvis opladeren overdrages til en anden person: Lad brugsvejledningen følge med.
- ▶ Kontrollér, at brugeren opfylder følgende krav:
  - Brugeren er udhvilet.
  - Brugeren er fysisk, sensorisk og mentalt egnet til at betjene opladeren. Hvis brugeren har fysiske, sensoriske eller

mentale begrænsninger, må brugeren kun arbejde med det under opsyn eller efter anvisning fra en ansvarlig person.

- Brugeren er myndig.
- Brugeren har fået en instruktion fra en STIHL-forhandler eller en fagkyndig person, inden han anvender opladeren første gang.
- Brugeren er ikke påvirket af alkohol, medikamenter eller stoffer.
- ▶ Hvis der er tvivlsspørgsmål: Kontakt en STIHL-forhandler.

### 4.4 Arbejdsområde og omgivelser

## ⚠ ADVARSEL

- Uvedkommende personer og børn kan ikke genkende og vurdere farer ved opladeren og den elektriske strøm. Uvedkommende personer, børn og dyr kan blive alvorligt skadet eller dræbt.
  - ▶ Hold uvedkommende personer, børn og dyr væk.
  - ▶ Lad ikke opladeren stå uden opsyn.
  - ▶ Sørg for, at børn ikke kan lege med opladeren.
- Opladeren er ikke beskyttet mod vand. Hvis der arbejdes i regn eller fugtige omgivelser, kan der opstå elektrisk stød. Brugeren kan blive kvæstet, og opladeren kan blive beskadiget.



- ▶ Enheden må ikke anvendes i regn og fugtige omgivelser.



- Opladeren er ikke beskyttet mod alle påvirkninger fra omgivelserne. Hvis opladeren udsættes for bestemte omgivelsespåvirkninger, kan der gå ild i opladeren, eller den kan eksplodere. Personer kan blive alvorligt kvæstet, og der kan opstå materielle skader.
  - ▶ Anvend opladeren i et lukket og tørt rum
  - ▶ Opladeren må ikke anvendes i omgivelser, der er let brændbare eller eksplosive.
  - ▶ Anvend ikke opladeren på et let antændeligt underlag.
  - ▶ Anvend og opbevar opladeren i temperaturområdet på mellem + 5 °C og + 40 °C.
- Personer kan snuble over tilslutningsledningen. Personer kan blive kvæstet, og opladeren kan blive beskadiget.
  - ▶ Før tilslutningsledningen fladt på gulvet.

#### 4.5 Sikkerhedskonform tilstand

Opladeren har sikker tilstand, hvis følgende betingelser opfyldes:

- Opladeren er ubeskadiget.
- Opladeren er ren og tør.

### ADVARSEL

- I tilfælde af en usikker tilstand kan komponenterne ikke længere fungere korrekt, og sikkerhedsanordningerne sættes ud af kraft. Personer kan pådrage sig alvorlige kvæstelser eller komme i livsfare.
  - ▶ Anvend en ubeskadiget oplader.
  - ▶ Hvis opladeren er tilsmudset eller våd: Rengør opladeren, og lad den tørre.
  - ▶ Opladeren må ikke ændres.
  - ▶ Der må ikke stikkes genstande gennem opladerens åbninger.
  - ▶ Opladerens elektriske kontakter må ikke forbindes og kortsluttes med metalliske genstande.
  - ▶ Opladeren må ikke åbnes.

- ▶ Hvis der er tvivlsspørgsmål: Kontakt en STIHL-forhandler.

#### 4.6 Opladning

### ADVARSEL

- Under opladningen kan en beskadiget eller defekt oplader lugte usædvanligt eller ryge. Personer kan blive kvæstet, og der kan opstå materielle skader.
  - ▶ Træk netstikket ud af stikdåsen.
- Opladeren kan overophede i tilfælde af utilstrækkelig varmebortledning og være årsag til en brand. Personer kan blive alvorligt kvæstet eller dræbt, og der kan opstå materielle skader.
  - ▶ Opladeren må ikke dækkes til.

#### 4.7 Elektrisk tilslutning

Kontakt med strømførende komponenter kan have følgende årsager:

- Tilslutningsledningen eller forlængerledningen er beskadiget.
- Tilslutningsledningens eller forlængerledningens netstik er beskadiget.
- Stikdåsen er ikke installeret korrekt.


### FARE

- Kontakt med strømførende komponenter kan medføre strømstød. Brugeren kan få alvorlige kvæstelser eller komme i livsfare.
  - ▶ Kontrollér, at tilslutningsledningen, forlængerledningen og deres netstik ikke er beskadiget.



Hvis tilslutningsledningen eller forlængerledningen er defekt eller beskadiget:

- ▶ Berør ikke det beskadigede sted.
- ▶ Træk netstikket ud af stikdåsen.
- ▶ Tilslutningsledning, forlængerledning og deres netstik må kun berøres med tørre hænder.

- ▶ Stik tilslutningsledningen eller forlængerledningens netstik ind i en korrekt installeret og afsikret stikdåse med beskyttelseskontakt.
- ▶ Tilslut opladeren via en fejlstrømsafbryder (30 mA, 30 ms).
- En beskadiget eller uegnet forlængerledning kan medføre elektrisk stød. Personer kan pådrage sig alvorlige kvæstelser eller komme i livsfare.
  - ▶ Anvend en forlængerledning, der har det korrekte ledningstværsnit,  11.2.

## ADVARSEL

- Under opladningen kan en forkert netspænding eller en forkert netfrekvens medføre overspænding i opladeren. Opladeren kan blive beskadiget.
  - ▶ Kontroller, at netspændingen og netfrekvensen i strømnettet stemmer overens med angivelserne på opladerens mærkeplade.
- Hvis der er tilsluttet flere opladere til en multistikdåse, kan de elektriske komponenter blive overbelastet under opladningen. De elektriske komponenter kan blive varme og være årsag til en brand. Personer kan blive alvorligt kvæstet eller dræbt, og der kan opstå materielle skader.
  - ▶ Sæt opladeren enkeltvist i en stikdåse.
  - ▶ Sæt ikke opladeren i en multistikdåse.
- Hvis tilslutningsledningen og forlængerledningen er ført forkert, kan de blive beskadiget, og personer kan snuble over dem. Personer kan blive kvæstet, og tilslutningsledningen eller forlængerledningen kan blive beskadiget.
  - ▶ Tilslutningsledningen og forlængerledningen skal installeres og mærkes således, at personer ikke kan snuble.
  - ▶ Før tilslutningsledningen og forlængerledningen på en sådan måde, at de ikke bliver spændt eller vikles ind i hinanden.
  - ▶ Tilslutningsledningen og forlængerledningen skal installeres således, at de ikke kan blive beskadiget, bukket, klemt eller gnider mod hinanden.

- ▶ Beskyt tilslutningsledningen og forlængerledningen mod varme, olie og kemikalier.
- ▶ Før tilslutningsledningen og forlængerledningen på en tør undergrund.
- Forlængerledningen bliver varm under arbejdet. Der er brandfare, hvis varmen ikke kan bortledes.
  - ▶ Hvis der anvendes en kabeltromle: Afvikl kabeltromlen fuldstændigt.
- Hvis elektriske ledninger og rør er installeret i væggen, kan de tage skade, når opladeren monteres på væggen. Kontakt med el-ledninger kan medføre strømstød. Personer kan blive alvorligt kvæstet, og der kan opstå materielle skader.
  - ▶ Kontroller at der på monteringsstedet ikke er installeret el-ledninger og rør i væggen.
- Hvis opladeren ikke er monteret på væggen som beskrevet, kan opladeren eller batteriet falde ned eller opladeren blive for varm. Personer kan blive kvæstet, og der kan opstå materielle skader.
  - ▶ Monter opladeren på en væg, som det er beskrevet i betjeningsvejledningen.
- Hvis opladeren med isat batteri monteres på en væg, kan batteriet falde ud af opladeren. Personer kan blive kvæstet, og der kan opstå materielle skader.
  - ▶ Først skal opladeren monteres på væggen, og derefter skal batteriet sættes i.

## 4.8 Opbevaring

### ADVARSEL

- Børn kan ikke genkende eller vurdere de farer, som udgår fra opladeren. Børn kan få alvorlige kvæstelser eller blive dræbt.
  - ▶ Tag batteriet ud.
  - ▶ Opbevar opladeren uden for børns rækkevidde.

- Opladeren er ikke beskyttet mod alle påvirkninger fra omgivelserne. Hvis opladeren udsættes for bestemte omgivelsespåvirkninger, kan opladeren blive beskadiget.
  - ▶ Tag batteriet ud.
  - ▶ Hvis opladeren er varm: Lad opladeren køle af.
  - ▶ Opbevar opladeren rent og tørt.
  - ▶ Opbevar opladeren i et lukket rum.
  - ▶ Opbevar opladeren i temperaturområdet mellem + 5 °C og + 40 °C.
- Tilslutningsledningen er ikke beregnet til at bære opladeren eller hænge den op. Tilslutningsledningen og opladeren kan blive beskadiget.
  - ▶ Tag fat om huset op opladeren, og hold den fast. Der findes en gribeåbning på opladeren, så det er lettere at løfte opladeren.
  - ▶ Hæng opladeren op på vægholderen.

#### 4.9 Rengøring, vedligeholdelse og reparation



### ⚠ ADVARSEL

- Aggressive rengøringsmidler, rengøring med højtryksrenser eller spidse genstande kan beskadige opladeren. Hvis opladeren ikke rengøres korrekt, er der risiko for, at komponenterne ikke længere fungerer korrekt, og at sikkerhedsanordningerne sættes ud af kraft. Personer kan få alvorlige kvæstelser.
  - ▶ Rengør opladeren, som det er beskrevet i betjeningsvejledningen.
- Hvis opladeren ikke vedligeholdes eller repareres korrekt, er der risiko for, at komponenterne ikke længere fungerer korrekt, og at sikkerhedsanordningerne sættes ud af kraft. Personer kan pådrage sig alvorlige kvæstelser eller komme i livsfare.
  - ▶ Du må ikke selv vedligeholde eller reparere opladeren.
- Hvis tilslutningsledningen er defekt eller beskadiget:
  - ▶ Få tilslutningsledningen udskiftet hos en STIHL-forhandler.

## 5 Klargøring af opladeren

### 5.1 Klargøring af opladeren

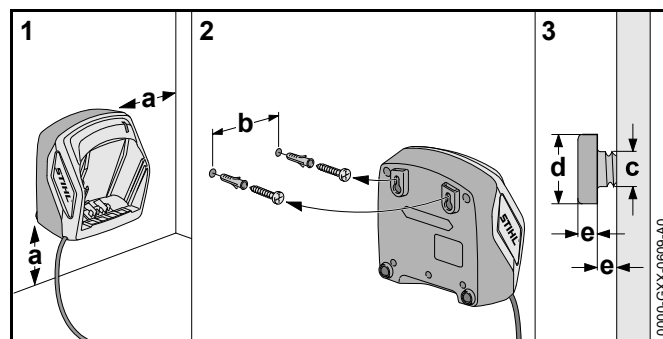
Udfør følgende trin hver gang, inden arbejdet påbegyndes:

- ▶ Kontrollér, at opladeren har en sikker tilstand,  4.5.
- ▶ Rengør opladeren,  8.1.
- ▶ Hvis trinene ikke kan udføres: Brug ikke opladeren, og kontakt en STIHL-forhandler.

## 6 Opladning af batteriet og LED'er

### 6.1 Montering af opladeren på en væg

Opladeren kan monteres på en væg.



- ▶ Montér opladeren på en væg, så følgende betingelser opfyldes:
  - Der skal anvendes egnet fastgørelsesmateriale.
  - Opladeren skal være vandret.
  - Følgende mål skal overholdes:
    - a = mindst 100 mm
    - b (for AL 101) = 75 mm
    - b (for AL 300 og AL 500) = 120 mm
    - c = 4,5 mm
    - d = 9 mm

– e = 2,5 mm

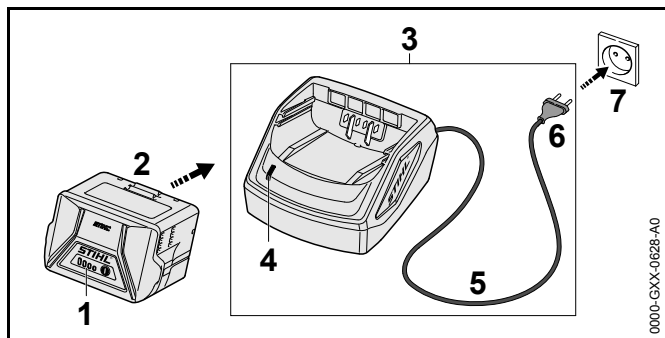
## 6.2 Opladning af batteriet

Opladningstiden afhænger af forskellige faktorer, f.eks. af batteriets temperatur eller af omgivelsestemperaturen. Den faktiske opladningstid kan afvige fra den angivne opladningstid. Opladningstiden er angivet på [www.stihl.com/charging-times](http://www.stihl.com/charging-times).

Hvis netstikket er sat ind i en stikdåse, og batteriet er sat ind i opladeren, starter opladningen automatisk. Når batteriet er ladet helt op, slukker opladeren automatisk.

Batteriet og opladeren bliver varme under opladningen.

Opladerne STIHL AL 300 und AL 500 har en indbygget ventilator, som tænder og slukker automatisk under opladningen.



- ▶ Sæt netstikket (6) i en stikdåse (7), der er god adgang til. Opladeren (3) udfører en selvtest. LED'en (4) lyser grønt i ca. 1 sekund og rødt i ca. 1 sekund.
- ▶ Før tilslutningsledningen (5).
- ▶ Sæt batteriet (2) i opladerens føringer (3), og tryk det i indtil anslag. LED'en (4) lyser grønt. LED'erne (1) lyser grønt, og batteriet (2) lades op.
- ▶ Når LED (4) og LED'erne (1) ikke lyser længere: Træk netstikket (6) ud af stikdåsen (7). Batteriet er ladet helt op.

- ▶ Tag batteriet (2) ud.

## 6.3 LED på opladeren

LED'en viser opladerens status.

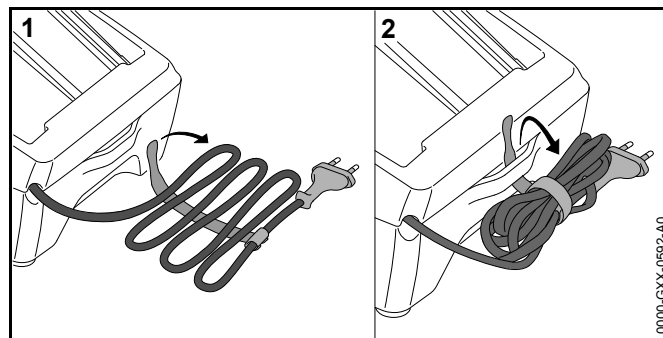
Hvis LED'en lyser grønt, bliver batteriet ladet op.

- ▶ Hvis LED'en lyser rødt: Afhjælp fejlene. Der er en fejl i opladeren.

# 7 Opbevaring

## 7.1 Opbevaring af opladeren

- ▶ Træk netstikket ud af stikdåsen.
- ▶ Tag batteriet ud.



- ▶ Opviki tilslutningsledningen, og fastgør den på opladeren.
- ▶ Opbevar opladeren, så følgende betingelser opfyldes:
  - Opladeren er uden for børns rækkevidde.
  - Opladeren er ren og tør.
  - Opladeren er i et lukket rum.
  - Opladeren er adskilt fra batteriet.
  - Opladeren er ikke hængt op i tilslutningsledningen.
  - Opladeren i temperaturområdet mellem - 5 °C og + 40 °C.

## 8 Rengøring

### 8.1 Rengøring af opladeren

- ▶ Træk netstikket ud af stikdåsen.
- ▶ Rengør opladeren med en fugtig klud.
- ▶ Rengør opladerens elektriske kontakter med en pensel eller en blød børste.

## 9 Vedligeholdelse og reparation

### 9.1 Vedligeholdelse og reparation af opladeren

Opladeren kan hverken vedligeholdes eller repareres.

- ▶ Hvis opladeren er defekt eller beskadiget: Udskift opladeren.
- ▶ Hvis tilslutningsledningen er defekt eller beskadiget: Opladeren må ikke anvendes og få tilslutningsledningen udskiftet af en STIHL-forhandler.

## 10 Afhjælpning af fejl

### 10.1 Afhjælpning af fejl i opladeren

Hvis batteriet ikke lades op, og LED'en på opladeren blinker rødt, er den elektriske forbindelse mellem opladeren og batteriet afbrudt.

- ▶ Tag batteriet ud.
- ▶ Rengør de elektriske kontakter på opladeren.
- ▶ Sæt batteriet i.
- ▶ Hvis batteriet stadig ikke oplades, og LED'en på opladeren fortsat blinker rødt: Brug ikke opladeren, og kontakt en STIHL-forhandler. Der er en fejl i opladeren.

## 11 Tekniske data

### 11.1 Opladere STIHL AL 101, AL 300, AL 500

- Mærkespænding: se effektskilt
- Frekvens: se effektskilt
- Mærkeeffekt: se effektskilt
- Ladestrøm: se effektskilt
- Tilladt temperaturområde for anvendelse og opbevaring: + 5 °C til + 40 °C

Opladningstiderne kan findes på [www.stihl.com/charging-times](http://www.stihl.com/charging-times).

### 11.2 Forlængerledninger

Hvis der anvendes en forlængerledning, skal du have en beskyttelsesleder og dennes ledere skal mindst have følgende tværsnit afhængigt af spændingen og forlængerledningens længde:

#### 220 V til 240 V

- Ledningslængde op til 20 m: 1,5 mm<sup>2</sup>
- Ledningslængde 20 m til 50 m: 2,5 mm<sup>2</sup>

#### 100 V til 127 V

- Ledningslængde op til 10 m: AWG 14 / 2,0 mm<sup>2</sup>
- Ledningslængde 10 m til 30 m: AWG 12 / 3,5 mm<sup>2</sup>

### 11.3 REACH

REACH betegner en EF-forordning til registrering, vurdering og godkendelse af kemikalier.

Informationer om overholdelse af REACH-forordningen kan findes på [www.stihl.com/reach](http://www.stihl.com/reach).

## 12 Reservedele og tilbehør

### 12.1 Reservedele og tilbehør

**STIHL**® Sidde symboler kendetegner originale reservedele fra STIHL og originalt tilbehør fra STIHL.

STIHL anbefaler at anvende originale reservedele fra STIHL og originalt tilbehør fra STIHL.

Originale reservedele fra STIHL og originalt tilbehør fra STIHL kan fås hos en STIHL-forhandler.

## 13 Bortskaffelse

### 13.1 Bortskaffelse af opladeren

Informationer om bortskaffelsen kan fås hos en STIHL-forhandler.

- ▶ Opladeren og emballagen skal bortskaffes i overensstemmelse med forskrifterne og miljøvenligt.

## 14 EU-overensstemmelseserklæring

### 14.1 Overensstemmelsehenvisning for opladere

Denne oplader er produceret og markedsføres i overensstemmelse med følgende direktiver: 2014/35/EU, 2014/30/EU og 2011/65/EU.

Fremstillingsåret, fremstillingslandet og maskinnummeret er angivet på opladeren.

Den fuldstændige EF-overensstemmelseserklæring kan fås hos firma ANDREAS STIHL AG & Co. KG, Badstraße 115, 71336 Waiblingen, Tyskland.

# Innholdsfortegnelse

<b>1</b>	<b>Forord</b>	<b>98</b>	<b>11</b>	<b>Tekniske data</b>	<b>105</b>
<b>2</b>	<b>Informasjon om denne bruksanvisningen</b>	<b>98</b>	11.1	Ladeapparater STIHL AL 101, AL 300, AL 500	105
2.1	Gjeldende dokumenter	98	11.2	Skjøteledninger	105
2.2	Merking av advarslene i teksten	98	11.3	REACH	105
2.3	Symboler i teksten	98	<b>12</b>	<b>Reservedeler og tilbehør</b>	<b>106</b>
<b>3</b>	<b>Oversikt</b>	<b>99</b>	12.1	Reservedeler og tilbehør	106
3.1	Ladeapparater	99	<b>13</b>	<b>Kassering</b>	<b>106</b>
3.2	Symboler	99	13.1	Kassere ladeapparatet	106
<b>4</b>	<b>Sikkerhetsforskrifter</b>	<b>99</b>	<b>14</b>	<b>EU-samsvarserklæring</b>	<b>106</b>
4.1	Varselsymboler	99	14.1	Samsvarsmerknaad ladeapparater	106
4.2	Tiltenkt bruk	99			
4.3	Krav til brukeren	100			
4.4	Arbeidsområde og omgivelse	100			
4.5	Sikker stand	101			
4.6	Lading	101			
4.7	Koble til strøm	101			
4.8	Oppbevaring	102			
4.9	Rengjøring, vedlikehold og reparasjon	103			
<b>5</b>	<b>Gjøre ladeapparatet klart til bruk</b>	<b>103</b>			
5.1	Gjøre ladeapparatet klart til bruk	103			
<b>6</b>	<b>Lade batteriet og LEDer</b>	<b>103</b>			
6.1	Montere ladeapparatet på en vegg	103			
6.2	Lade batteriet	104			
6.3	LED på ladeapparatet	104			
<b>7</b>	<b>Oppbevaring</b>	<b>104</b>			
7.1	Oppbevare ladeapparatet	104			
<b>8</b>	<b>Rengjøring</b>	<b>105</b>			
8.1	Rengjøre ladeapparatet	105			
<b>9</b>	<b>Vedlikehold og reparasjon</b>	<b>105</b>			
9.1	Vedlikeholde og reparere ladeapparatet	105			
<b>10</b>	<b>Utbedre feil</b>	<b>105</b>			
10.1	Oppheve feil til ladeapparatet	105			



Denne bruksanvisningen er opphavsrettslig beskyttet. Med forbehold om alle rettigheter, spesielt retten til mangfoldiggjøring, oversetting og behandling med elektroniske systemer.

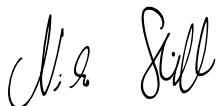
# 1 Forord

Kjære kunde,

vi er glade for at du har valgt STIHL. Vi utvikler og produserer våre produkter i topp kvalitet i samsvar med behovene til våre kunder. Dermed skapes produkter med høy pålitelighet selv ved ekstrem belastning.

STIHL står også for topp kvalitet ved servicen. Vår faghandelen sikrer kompetent rådføring og opplæring, samt omfattende teknisk omsorg.

Vi takker for din tiltro og ønsker deg god fornøyelse med ditt STIHL produkt.



Dr. Nikolas Stihl

**VIKTIG! MÅ LESE FØR BRUK OG OPPBEVARES.**

## 2 Informasjon om denne bruksanvisningen

### 2.1 Gjeldende dokumenter

De lokale sikkerhetsforskriftene gjelder.

- ▶ I tillegg til denne bruksanvisningen skal en lese, forstå og oppbevare følgende dokumenter:
  - Bruksanvisning for batteriene STIHL AR
  - Sikkerhetsanvisninger for STIHL AP batteri
  - Sikkerhetsanvisninger batteri STIHL AK
  - Sikkerhetsinformasjon for STIHL batterier og produkter med innebygd batteri: [www.stihl.com/safety-data-sheets](http://www.stihl.com/safety-data-sheets)

### 2.2 Merking av advarslene i teksten



#### ADVARSEL

Merknaden henviser til farer som kan føre til alvorlige personskader eller døden.

- ▶ De angitte tiltakene kan gjøre at alvorlige personskader eller død unngås.

#### LES DETTE

Merknaden henviser til farer som kan føre til materielle skader.

- ▶ De angitte tiltakene kan gjøre at materielle skader unngås.

### 2.3 Symboler i teksten

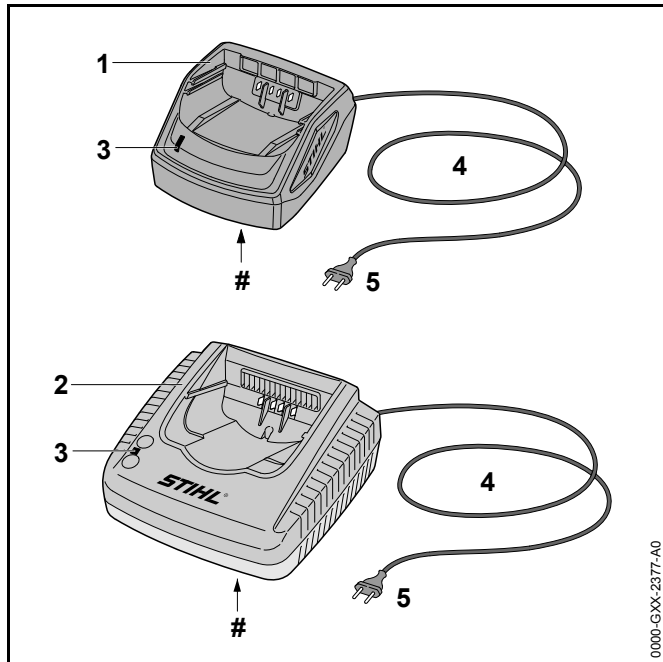


Dette symbolet henviser til et kapittel i denne bruksanvisningen.



## 3 Oversikt

### 3.1 Ladeapparater



#### 1 Ladeapparat AL 101

Ladeapparatet lader batteriene STIHL AK og STIHL AP.

#### 2 Ladeapparat AL 300 eller AL 500

Ladeapparatet lader batteriene STIHL AK, STIHL AP og STIHL AR.

#### 3 LED

LEDene viser statusen til ladeapparatet.

#### 4 Tilkoblingsledning

Tilkoblingsledningen forbinder ladeapparatet med nettpluggen.

#### 5 Kontakt

Nettpluggen forbinder tilkoblingsledningen med en stikkontakt.

#### # Typeskilt

### 3.2 Symboler

Symbolene kan stå på ladeapparatet og har følgende betydning:



Bruk det elektriske apparatet i et lukket og tørt rom.



Produktet må ikke kasseres med husholdningsavfallet.

## 4 Sikkerhetsforskrifter

### 4.1 Varselsymboler

Varselsymbolene på ladeapparatet betyr følgende:



Følg sikkerhetsanvisningene og deres tiltak.



Les, forstå og oppbevar bruksanvisningen.



Ladeapparatet må beskyttes for regn og fuktighet.

### 4.2 Tiltent bruk

Ladeapparatet STIHL AL 101, lader batteriet STIHL AK og AP.

Ladeapparatene STIHL AL 300 og STIHL AL 500, lader batteriene STIHL AK, AP og AR.

## ⚠ ADVARSEL

- Ladeapparater og batterier som ikke er godkjent av STIHL, kan utløse brann eller eksplosjoner. Personer kan bli alvorlig skadet eller omkomme, og materielle skader kan oppstå.
  - ▶ Lad batteriene STIHL AK og AP med ladeapparatet STIHL AL 101.
  - ▶ Lad batteriene STIHL AK, AP og AR med ladeapparatene STIHL AL 300 eller AL 500.
- Hvis ladeapparatet ikke brukes formålsbestemt, kan personer bli alvorlig skadet eller drept og materiell skader kan oppstå.
  - ▶ Ladeapparatet må brukes slik det er beskrevet i denne bruksanvisningen.

### 4.3 Krav til brukeren

## ⚠ ADVARSEL

- Brukere uten opplæring, kan ikke gjenkjenne eller bedømme ladeapparatets farer. Brukeren eller andre personer kan bli alvorlig skadet eller drept.
  - ▶ Les, forstå og oppbevar bruksanvisningen.



- ▶ Dersom ladeapparatet gis videre til en annen person: Gi bruksanvisningen videre.
- ▶ Forsikre deg om at brukeren oppfyller følgende forutsetninger:
  - Brukeren må være uthvilt.
- Brukeren er kroppslig, sensorisk og mentalt i stand til å betjene og arbeide med ladeapparatet. Dersom brukeren er

kroppslig, sensorisk og mentalt begrenset i stand til det, skal brukeren kun arbeide med det under oppsyn eller etter anvisningen av en ansvarlig person.

- Brukeren må være myndig.
- Brukeren er fått en opplæring av en STIHL fagforhandler eller en sakkyndig person, før han benytter ladeapparatet første gang.
- Brukeren er ikke påvirket av alkohol, medikamenter eller narkotika.
- ▶ Dersom det er uklarheter: Oppsøk en STIHL fagforhandler.

### 4.4 Arbeidsområde og omgivelse

## ⚠ ADVARSEL

- Personer som ikke deltar, barn kan ikke gjenkjenne eller bedømme farene til ladeapparatet og den elektriske strømmen. Personer uten deltagelse, barn og dyr kan bli alvorlig skadet eller drept.
  - ▶ Personer uten deltagelse, barn og dyr må holdes unna.
  - ▶ Ikke la ladeapparatet være uten oppsyn.
  - ▶ Sikre at barn ikke kan leke med ladeapparatet.
- Ladeapparatet er ikke beskyttet mot vann. Dersom det arbeides i regn eller i fuktige omgivelser, kan det føre til elektrisk støt. Brukeren kan bli skadet og ladeapparatet kan bli skadet.



- ▶ Den må ikke brukes når det regner eller i fuktige omgivelser.

- Ladeapparatet er ikke beskyttet mot alle miljøpåvirkningene. Dersom ladeapparatet utsettes for bestemte miljøpåvirkninger, kan ladeapparatet ta fyr eller eksplodere. Personer kan bli alvorlig skadet og materielle skader kan oppstå.
  - ▶ Ladeapparatet skal benyttes i et lukket og tørt rom
  - ▶ Ladeapparatet skal ikke anvendes i en lett antennelig eller eksplosiv omgivelse.
  - ▶ Ladeapparatet skal ikke anvendes på lett antennelig undergrunn.
  - ▶ Ladeapparatet skal brukes og oppbevares i temperaturområdet mellom + 5 °C og + 40 °C.
- Personer kan snuble over tilkoblingsledningen. Personer kan bli skadet og ladeapparatet kan bli skadet.
  - ▶ Tilkoblingsledningen legges flatt ned på bakken.

#### 4.5 Sikker stand

Ladeapparatet er i sikker tilstand, hvis følgende betingelser er oppfylt:

- Ladeapparatet er uskadd.
- Ladeapparatet er rent og tørt.

### ⚠ ADVARSEL

- I usikker stand kan komponenter slutte å fungere korrekt, og sikkerhetsinnretninger tre ut av kraft. Personer kan bli alvorlig skadet eller bli drept.
  - ▶ Bruk et uskadd ladeapparat.
  - ▶ Dersom ladeapparatet er tilsmusset eller vått: Rengjør ladeapparatet og la det tørke.
  - ▶ Ladeapparatet må ikke endres.
  - ▶ Ikke stikk gjenstander inn i åpningen til ladeapparatet.
  - ▶ De elektriske kontaktene til ladeapparatet må ikke forbindes med metalliske gjenstander og kortsluttes.
  - ▶ Ladeapparatet må ikke åpnes.

- ▶ Dersom det er uklarerheter: Oppsøk en STIHL fagforhandler.

#### 4.6 Lading

### ⚠ ADVARSEL

- Under ladingen kan et skadd eller defekt ladeapparat lukte uvanlig eller ryke. Personer kan bli skadet og materielle skader kan oppstå.
  - ▶ Trekk nettpluggen ut av stikkkontakten.
- Ladeapparatet kan ved utilstrekkelig bortledning av varme, overopphetes og utløse brann. Personer kan bli alvorlig skadet eller omkomme, og materielle skader kan oppstå.
  - ▶ Ladeapparatet må ikke tildekkes.

#### 4.7 Koble til strøm

Det kan oppstå kontakt med strømførende komponenter på grunn av følgende årsaker:

- Tilkoblingsledningen eller skjøteledningen er skadet.
- Nettpluggen til tilkoblingsledningen eller skjøteledningen er skadet.
- Stikkkontakten er ikke riktig installert.


### ⚠ FARE

- Kontakt med strømførende komponenter kan føre til strømstøt. Brukeren kan bli alvorlig skadet eller drept.
  - ▶ Forsikre deg om at tilkoblingsledningen og nettpluggene er uskadd.



Hvis tilkoblingsledningen eller skjøteledningen er defekt eller skadet:

- ▶ Skadde punkter må ikke berøres.
- ▶ Trekk nettpluggen ut av stikkkontakten.
- ▶ Ta i tilkoblingsledningen, skjøteledningen og de tilhørende nettpluggene med tørre hender.

- ▶ Sett nettpluggen på tilkoblingsledningen eller skjøteledningen inn i en korrekt installert og sikret stikkontakt med jording.
- ▶ Koblet til ladeapparatet via en jordfeilbryter med maksimalt (30 mA, 30 ms) utløserstrøm.
- En skadet eller uegnet skjøteledning kan fører til elektrisk støt. Personer kan bli alvorlig skadet eller bli drept.
  - ▶ Bruk en skjøteledning med riktig ledningstverrsnitt,  11.2.

## ADVARSEL

- Under ladingen kan en feil nettspenning eller en feil nettfrekvens, føre til en overspenning i ladeapparatet. Ladeapparatet kan bli skadd.
  - ▶ Forsikre deg om at nettspenningen og nettfrekvensen til strømnettet stemmer overens med angivelsene på ladeapparatet.
- Dersom flere ladeapparater er koblet til en flerveisstikkontakt, kan elektriske komponenter bli overbelastet under ladingen. De elektriske komponentene kan bli varme og utløse brann. Personer kan bli alvorlig skadet eller omkomme, og materielle skader kan oppstå.
  - ▶ Ladeapparatene skal kobles enkeltvis til en stikkontakt.
  - ▶ Ladeapparatet må ikke kobles til flerveisstiktkontakter.
- En feil lagt tilkoblingsledning og skjøteledning kan være skadet og personer kan snuble over dem. Personer kan bli skadet og tilkoblingsledningen eller skjøteledningen kan bli skadet.
  - ▶ Legg og merk tilkoblingsledningen og skjøteledningen slik at personer ikke kan snuble.
  - ▶ Legg tilkoblingsledningen og skjøteledningen slik at de ikke spennes eller floker seg.
  - ▶ Legg tilkoblingsledningen og skjøteledningen slik at de ikke blir skadet, bøyd eller klemt eller skrubbet.
  - ▶ Beskytt tilkoblingsledningen og skjøteledningen mot varme, olje og kjemikalier.
  - ▶ Legg tilkoblingsledningen og skjøteledningen på tørt underlag.

- Skjøteledningen blir varm under arbeidet. Hvis varmen ikke kan ledes bort, kan varmen starte brann.
  - ▶ Hvis det brukes en kabeltrommel: Vikle av hele kabeltrommelen.
- Hvis det er lagt elektriske ledninger og rør i veggen, kan disse ta skade, hvis ladeapparatet monteres på veggen. Kontakt med elektriske ledninger kan føre til elektrisk støt. Personer kan bli alvorlig skadet og materielle skader kan oppstå.
  - ▶ Forsikre deg om at det ikke ligger elektriske ledninger og rør på stedet du vil bruke.
- Hvis ladeapparatet ikke er montert på veggen som beskrevet i denne bruksanvisningen, kan ladeapparatet eller batteriet falle ned eller ladeapparatet kan bli for varmt. Personer kan bli skadet og materielle skader kan oppstå.
  - ▶ Ladeapparatet må monteres på en vegg, slik det er beskrevet i bruksanvisningen.
- Hvis ladeapparatet med påsatt batteri monteres på en vegg, kan batteriet falle ut av ladeapparatet. Personer kan bli skadet og materielle skader kan oppstå.
  - ▶ Først må ladeapparatet monteres på veggen og så settes inn batteriet.

## 4.8 Oppbevaring

### ADVARSEL

- Barn kan ikke gjenkjenne eller bedømme ladeapparatets farer. Barn kan skades alvorlig eller drepes.
  - ▶ Ta ut batteriet.
  - ▶ Ladeapparatet må oppbevares utenfor rekkevidden til barn.
- Ladeapparatet er ikke beskyttet mot alle miljøpåvirkningene. Dersom ladeapparatet er utsatt for visse miljøpåvirkninger, kan ladeapparatet skades.
  - ▶ Ta ut batteriet.
  - ▶ Dersom ladeapparatet blir varmt: La ladeapparatet avkjøles.

- ▶ Oppbevar ladeapparatet rent og tørt.
- ▶ Ladeapparatet skal oppbevares i et lukket rom.
- ▶ Ladeapparatet skal oppbevares i temperaturområdet mellom + 5 °C og + 40 °C.
- Tilkoblingsledningen er ikke beregnet, til å bære eller henge ladeapparatet med. Tilkoblingsledningen og ladeapparatet kan skades.
  - ▶ Grip og hold ladeapparatet fast i kapslingen. Et innfelt håndtak til enkel løfting av ladeapparatet er montert på ladeapparatet.
  - ▶ Heng opp ladeapparatet på veggholderen.

#### 4.9 Rengjøring, vedlikehold og reparasjon



### ▲ ADVARSEL

- Sterke rengjøringsmidler, rengjøring med høytrykksvaskere eller skarpe gjenstander kan skade ladeapparatet. Dersom ladeapparatet ikke rengjøres på riktig måte, kan komponenter slutte å fungerer riktig og sikkerhetsinnretninger tre ut av kraft. Personer kan bli alvorlig skadet.
  - ▶ Ladeapparatet må rengjøres slik det er beskrevet i bruksanvisningen.
- Dersom ladeapparatet ikke vedlikeholdes og repareres på riktig måte, kan komponenter slutte å fungerer riktig og sikkerhetsinnretninger tre ut av kraft. Personer kan bli alvorlig skadet eller bli drept.
  - ▶ Ladeapparatet må ikke vedlikeholdes eller repareres selv.
- Hvis tilkoblingsledningen er defekt eller skadet:
  - ▶ La en STIHL fagforhandler bytte tilkoblingsledningen.

## 5 Gjøre ladeapparatet klart til bruk

### 5.1 Gjøre ladeapparatet klart til bruk

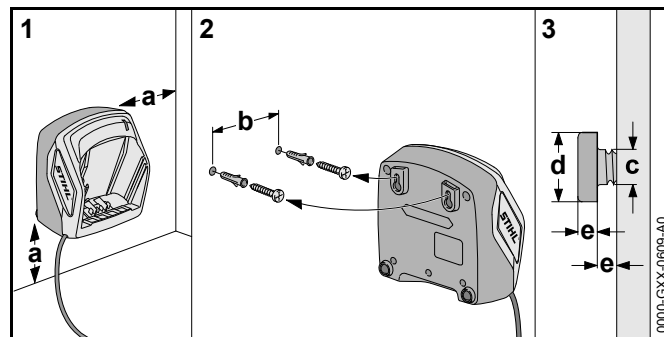
Før hver arbeidsstart må følgende trinn gjennomføres:

- ▶ Forsikre deg om at ladeapparatet er i sikker tilstand,  4.5.
- ▶ Rengjør ladeapparatet,  8.1.
- ▶ Dersom trinnene ikke kan gjennomføres: Ikke bruk ladeapparatet og oppsøk en STIHL fagforhandler.

## 6 Lade batteriet og LEDer

### 6.1 Montere ladeapparatet på en vegg

Ladeapparatet kan monteres på en vegg.



- ▶ Ladeapparatet må monteres på veggen på en slik måte at følgende betingelser er oppfylt:
  - Eget festemateriale blir brukt.
  - Ladeapparatet er vannrett.
  - Følgende mål er overholdt:
    - a = minst 100 mm
    - b (for AL 101) = 75 mm
    - b (for AL 300 og AL 500) = 120 mm
    - c = 4,5 mm

- d = 9 mm
- e = 2,5 mm

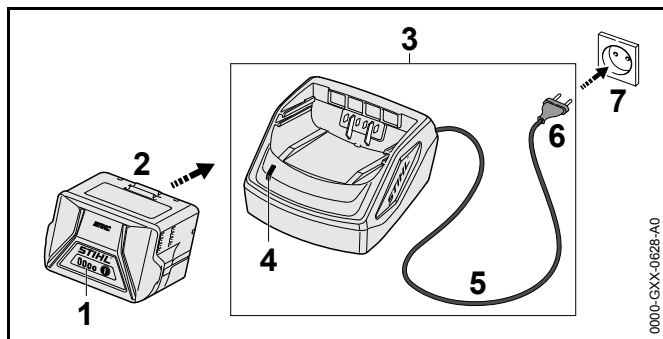
## 6.2 Lade batteriet

Ladetiden er avhengig av forskjellige innflytelser, f.eks. temperaturen til batteriet eller omgivelsestemperaturen. Den faktiske ladetiden kan avvike fra den angitte ladetiden. Ladetiden er angitt under [www.stihl.com/charging-times](http://www.stihl.com/charging-times).

Når strømpluggen er satt inn i en stikkontakt og batteriet er satt inn i ladeapparatet, starter ladingen automatisk. Når batteriet er fullstendig ladet, slår ladeapparatet seg automatisk av.

Under ladingen blir batteriet og ladeapparatet varme.

Ladeapparatene STIHL AL 300 og AL 500 har innbygget vifte som kan slå seg på og av automatisk under ladingen.



- ▶ Stikk nettpluggen (6) inn i en tilgjengelig stikkontakt (7). Ladeapparatet (3) gjennomfører en selvtest. LED-en (4) lyser grønt i ca. 1 sekund og rødt i ca. 1 sekund.
- ▶ Tilkoblingsledningen (5) legges.
- ▶ Sett inn batteriet (2) i sporet til ladeapparatet (3) og trykk til anslaget. LED-en (4) lyser grønt. LED-ene (1) lyser grønt og batteriet (2) lades.
- ▶ Dersom LED-en (4) og LED-en (1) ikke lengre lyser: Trekk nettpluggen (6) ut av stikkontakten (7). Batteriet er fullstendig ladet.

- ▶ Ta ut batteriet (2).

## 6.3 LED på ladeapparatet

LEDene viser statusen til ladeapparatet.

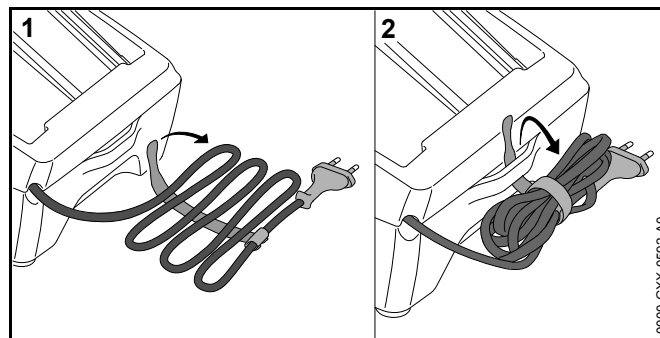
Hvis LEDene lyser grønt, lades batteriet.

- ▶ Hvis LEDen blinker rødt: Utbedre feilen. Det er en feil i ladeapparatet.

## 7 Oppbevaring

### 7.1 Oppbevare ladeapparatet

- ▶ Trekk nettpluggen ut av stikkontakten.
- ▶ Ta ut batteriet.



- ▶ Vikle opp tilkoblingsledningen og fest den på ladeapparatet.
- ▶ Ladeapparatet må oppbevares slik at følgende betingelser er oppfylt:
  - Ladeapparatet er utenfor rekkevidden til barn.
  - Ladeapparatet er rent og tørt.
  - Ladeapparatet er i et lukket rom.
  - Ladeapparatet er frakoblet fra det batteriet.
  - Ladeapparatet er ikke hengt opp på tilkoblingsledningen.
  - Ladeapparatet er i temperaturområdet mellom + 5 °C og + 40 °C.

## 8 Rengjøring

### 8.1 Rengjøre ladeapparatet

- ▶ Trekk nettpluggen ut av stikkkontakten.
- ▶ Rengjør ladeapparatet med en fuktig klut.
- ▶ Rengjør de elektriske kontaktene til ladeapparatet med en pensel eller en myk børste.

## 9 Vedlikehold og reparasjon

### 9.1 Vedlikeholde og reparere ladeapparatet

Ladeapparatet trenger ikke vedlikehold og kan ikke repareres.

- ▶ Hvis ladeapparatet er defekt eller skadet: Skift ut ladeapparatet.
- ▶ Hvis tilkoblingsledningen er defekt eller skadet: Ikke bruk ladeapparatet og la tilkoblingsledningen bli skiftet ut av en STIHL fagforhandler.

## 10 Utbedre feil

### 10.1 Oppheve feil til ladeapparatet

Dersom batteriet ikke lades og LEDen på ladeapparatet blinker rødt, er den elektriske forbindelse mellom ladeapparatet og batteriet avbrutt.

- ▶ Ta ut batteriet.
- ▶ Rengjør elektriske kontakter på ladeapparatet.
- ▶ Sett inn batteriet.
- ▶ Dersom batteriet fremdeles ikke lades og LEDen på ladeapparatet blinker rødt: Ikke bruk ladeapparatet og oppsøk en STIHL fagforhandler. Det er en feil i ladeapparatet.

## 11 Tekniske data

### 11.1 Ladeapparater STIHL AL 101, AL 300, AL 500

- Merkespenning: se typeskilt
- Frekvens: se typeskilt
- Nominell effekt: se typeskilt
- Ladestrøm: se typeskilt
- Tillatt temperaturområde for bruk og oppbevaring: + 5 °C til + 40 °C

Se [www.stihl.com/charging-times](http://www.stihl.com/charging-times) .

### 11.2 Skjøteledninger

Hvis det brukes en skjøteledning, må den ha en jordleder, ha minst følgende tverrsnitt, avhengig av spenningen og lengden på skjøteledningen:

#### 220 V til 240 V

- Ledningslengde opptil 20 m: 1,5 mm<sup>2</sup>
- Ledningslengde 20 m opptil 50 m: 2,5 mm<sup>2</sup>

#### 100 V til 127 V

- Ledningslengde opptil 10 m: AWG 14 / 2,0 mm<sup>2</sup>
- Ledningslengde 10 m opptil 30 m: AWG 12 / 3,5 mm<sup>2</sup>

### 11.3 REACH

REACH betegner en EF-forordning for registrering, vurdering og godkjenning av kjemikalier.

Informasjon om oppfyllelse av REACH forordningen er angitt under [www.stihl.com/reach](http://www.stihl.com/reach) .

## 12 Reservedeler og tilbehør

### 12.1 Reservedeler og tilbehør

**STIHL**® Disse symbolene identifiserer STIHL reservedeler og originalt STIHL tilbehør.



STIHL anbefaler å bruke STIHL reservedeler og originalt STIHL tilbehør.

Originale STIHL reservedeler og originalt STIHL tilbehør fås kjøpt hos en STIHL fagforhandler.

## 13 Kassering

### 13.1 Kassere ladeapparatet

Informasjoner om kassering er tilgjengelig hos din STIHL fagforhandler.

- ▶ Ladeapparatet og forpakningen må kasseres forskriftsmessig og miljøvennlig.

## 14 EU-samsvarserklæring

### 14.1 Samsvarsmerkna ladeapparater

Dette ladeapparatet er produsert og markedsført i samsvar med følgende direktiver: 2014/35/EU, 2014/30/EU og 2011/65/EU.

Byggeår, produksjonsland og maskinnummer er angitt på enheten.

Den fullstendige EU-samsvarserklæringen er tilgjengelig hos ANDREAS STIHL AG & Co. KG, Badstraße 115, 71336 Waiblingen, Tyskland.



## Obsah

<b>1 Úvod</b> .....	<b>108</b>	<b>11 Technická data</b> .....	<b>115</b>
<b>2 Informace k tomuto návodu k použití</b> .....	<b>108</b>	11.1 Nabíječky STIHL AL 101, AL 300, AL 500 .....	115
2.1 Platné dokumenty .....	108	11.2 Prodlužovací kabely .....	115
2.2 Označení varovných odkazů v textu .....	108	11.3 REACH .....	115
2.3 Symboly v textu .....	108	<b>12 Náhradní díly a příslušenství</b> .....	<b>116</b>
<b>3 Přehled</b> .....	<b>109</b>	12.1 Náhradní díly a příslušenství .....	116
3.1 Nabíječky .....	109	<b>13 Likvidace</b> .....	<b>116</b>
3.2 Symboly .....	109	13.1 Likvidace nabíječky .....	116
<b>4 Bezpečnostní pokyny</b> .....	<b>109</b>	<b>14 Prohlášení o konformitě EU</b> .....	<b>116</b>
4.1 Varovné symboly .....	109	14.1 Odkaz na konformitu nabíječky .....	116
4.2 Řádné používání .....	109	<b>15 Adresy</b> .....	<b>116</b>
4.3 Požadavky na uživatele .....	110	15.1 Hlavní sídlo firmy STIHL .....	116
4.4 Pracovní pásmo a okolí .....	110	15.2 Distribuční společnosti STIHL .....	116
4.5 Bezpečnosti odpovídající stav .....	111	15.3 Dovozci firmy STIHL .....	116
4.6 Nabíjení .....	111		
4.7 Elektrické připojení .....	111		
4.8 Skladování .....	112		
4.9 Čištění, údržba, opravy .....	113		
<b>5 Příprava nabíječky k práci</b> .....	<b>113</b>		
5.1 Příprava nabíječky k práci .....	113		
<b>6 Nabíjení akumulátoru a světla LED</b> .....	<b>113</b>		
6.1 Montáž nabíječky na zeď .....	113		
6.2 Nabíjení akumulátoru .....	114		
6.3 LED na nabíječce .....	114		
<b>7 Skladování</b> .....	<b>114</b>		
7.1 Skladování nabíječky .....	114		
<b>8 Čištění</b> .....	<b>115</b>		
8.1 Čištění nabíječky .....	115		
<b>9 Údržba a opravy</b> .....	<b>115</b>		
9.1 Údržba a opravy nabíječky .....	115		
<b>10 Odstranění poruch</b> .....	<b>115</b>		
10.1 Odstranění poruch nabíječky .....	115		



Tento návod k použití je chráněn autorským zákonem. Veškerá práva zůstávají vyhrazena, zejména právo reprodukce, překladu a zpracování elektronickými systémy.

# 1 Úvod

Vážená zákaznice, vážený zákazníku,

těší nás, že jste se rozhodli pro firmu STIHL. Vyrábíme a vyrábíme naše výrobky ve špičkové kvalitě odpovídající potřebám našich zákazníků. Tím vznikají výrobky s vysokým stupněm spolehlivosti i při extrémním namáhání.

STIHL je zárukou špičkové kvality také v servisních službách. Náš odborný prodej zajišťuje kompetentní poradenství a instruktaž jakož i obsáhlý technický suport.

Děkujeme Vám za Vaši důvěru a přejeme mnoho spokojenosti s Vaším výrobkem STIHL.



Dr. Nikolas Stihl

**DŮLEŽITÉ! PŘED POUŽITÍM SI NÁVOD PŘEČÍST A ULOŽIT PRO DALŠÍ POTŘEBU.**

## 2 Informace k tomuto návodu k použití

### 2.1 Platné dokumenty

Platí lokální bezpečnostní předpisy.

- ▶ Navíc k tomuto návodu k použití si přečíst, porozumět jim a uložit pro další potřebu níže uvedené dokumenty:
  - Návod k použití pro akumulátory STIHL AR
  - Bezpečnostní pokyny pro akumulátor STIHL AP
  - Bezpečnostní pokyny pro akumulátor STIHL AK
  - Bezpečnostní informace pro akumulátory STIHL a výrobky s integrovaným akumulátorem: [www.stihl.com/safety-data-sheets](http://www.stihl.com/safety-data-sheets)

### 2.2 Označení varovných odkazů v textu

#### VAROVÁNÍ

Odkaz upozorňuje na nebezpečí, která mohou vést k těžkým úrazům či usmrcení.


- ▶ Uvedená opatření mohou zabránit těžkým úrazům či usmrcení.

#### **UPOZORNĚNÍ**

Odkaz upozorňuje na nebezpečí, která mohou vést k věcným škodám.

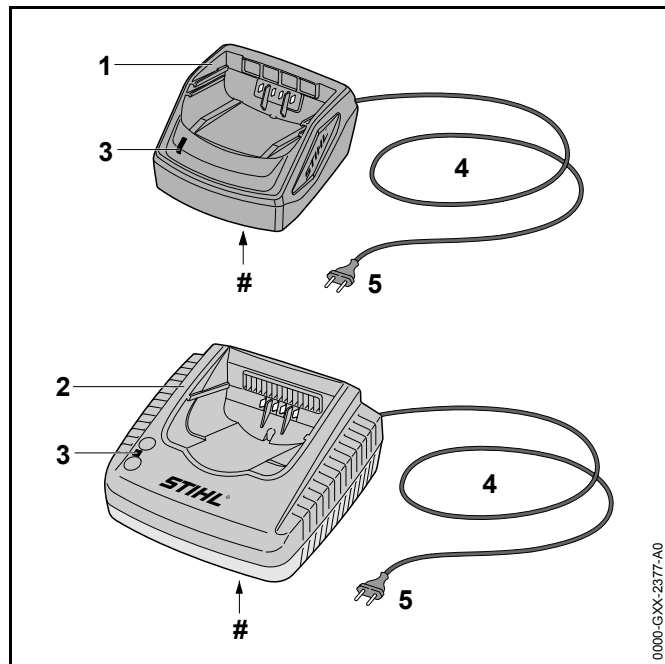
- ▶ Uvedená opatření mohou zabránit věcným škodám.

### 2.3 Symboly v textu

-  Tento symbol odkazuje na kapitolu v tomto návodu k použití.

## 3 Přehled

### 3.1 Nabíječky



#### 1 Nabíječka AL 101

Nabíječka nabíjí akumulátory STIHL AK a STIHL AP.

#### 2 Nabíječka AL 300 nebo AL 500

Nabíječka nabíjí akumulátory STIHL AK, STIHL AP a STIHL AR.

#### 3 LED

LED signalizuje stav nabíječky.

#### 4 Připojovací kabel

Připojovací kabel spojuje nabíječku s elektrickou vidlicí.

#### 5 Elektrická vidlice

Elektrická vidlice spojuje připojovací kabel se zásuvkou.

### # výkonnostní štítek

### 3.2 Symboly

Tyto symboly mohou být uvedeny na nabíječce a mají následující význam:



Elektrovýrobek provozovat v uzavřeném a suchém prostoru.



Výrobek nelikvidovat s domácím odpadem.

## 4 Bezpečnostní pokyny

### 4.1 Varovné symboly

Varovné symboly na nabíječce mají následující význam:



Dbát na bezpečnostní odkazy a na jejich opatření.



Tento návod k použití je třeba si přečíst, porozumět mu a uložit ho pro další potřebu.



Nabíječku chránit před deštěm a vlhkem.

### 4.2 Řádné používání

Nabíječka STIHL AL 101 nabíjí akumulátory STIHL AK a AP.

Nabíječky STIHL AL 300 a AL 500 nabíjí akumulátory STIHL AK, AP a AR.

## ⚠ VAROVÁNÍ

- Akumulátory a nabíječky, které nejsou firmou STIHL povoleny, mohou způsobit požáry a exploze. Může tím dojít k těžkým úrazům či úmrtí osob a ke vzniku věcných škod.
  - ▶ Nabíječkou STIHL AL 101 nabíjet akumulátory STIHL AK a AP.
  - ▶ Nabíječkou STIHL AL 300 nebo AL 500 nabíjet akumulátory STIHL AK, AP a AR.
- V případě účelu neodpovídajícímu použití nabíječky může dojít k těžkým úrazům nebo úmrtí osob a ke vzniku věcné škody.
  - ▶ Nabíječku používat tak, jak je to popsáno v tomto návodu k použití.

### 4.3 Požadavky na uživatele

## ⚠ VAROVÁNÍ

- Uživatelé bez instruktáže nemohou rozpoznat nebo dobře odhadnout nebezpečí hrozící nabíječkou. Uživatel nebo jiní osoby se mohou těžce zranit nebo zemřít.



- ▶ Tento návod k použití je třeba si přečíst, porozumět mu a uložit ho pro další potřebu.

- ▶ Pokud se bude nabíječka předávat další osobě: předejte zároveň s ní i návod k použití.
- ▶ Zajistěte, aby uživatel splnil níže uvedené požadavky:
  - Uživatel je odpočatý.
  - Uživatel je tělesně, sensoricky a duševně schopen nabíječku obsluhovat. Pokud je uživatel tělesně, sensoricky a duševně k tomu schopen pouze

omezeně, smí s ním pracovat pouze pod dohledem nebo za instruktáže zodpovědné osoby.

- Uživatel je plnoletý.
- Uživatel obdržel instruktáž od odborného prodejce výrobků STIHL nebo od odborné tematiky znalé osoby ještě dříve, než poprvé nabíječku použije.
- Uživatel není negativně ovlivněn alkoholem, léky nebo drogami.
- ▶ V případě nejasností vyhledejte odborného prodejce výrobků STIHL.

### 4.4 Pracovní pásmo a okolí

## ⚠ VAROVÁNÍ

- Nezúčastněné osoby, děti nemohou rozpoznat ani odhadnout nebezpečí nabíječky a elektrického proudu. Nezúčastněné osoby, děti a zvířata mohou být těžce zraněny nebo zabity.
  - ▶ Nevypouštějte nezúčastněné osoby, děti a zvířata.
  - ▶ Nabíječku nenechávejte bez dohledu.
  - ▶ Zajistěte, aby si děti s nabíječkou nemohly hrát.
- Nabíječka není chráněna proti vodě. Pokud by se pracovalo v dešti nebo ve vlhkém prostředí, může dojít k úrazu elektrickým proudem. Uživatel může být zraněn a nabíječka se může poškodit.
  - ▶ Nikdy nepracujte v dešti ani ve vlhkém okolí.



- Nabíječka není chráněna před všemi okolními vlivy. Pokud je nabíječka vystavena určitým okolním vlivům, může začít hořet nebo explodovat. Může dojít k těžkým úrazům a ke vzniku věcné škody.
  - ▶ Nabíječku skladujte v uzavřeném a suchém prostoru
  - ▶ Nabíječku nikdy nepoužívejte v snadno hořlavém a explozivním prostředí.
  - ▶ Nabíječku nikdy nepoužívejte na snadno hořlavém podkladu.
  - ▶ Nabíječku používejte a skladujte v tepelném pásmu mezi + 5 °C a + 40 °C.
- Osoby mohou zakopnout o připojovací kabel. Mohlo by dojít k poranění osob a poškození nabíječky.
  - ▶ Připojovací kabel uložte ploše na zem.

#### 4.5 Bezpečnosti odpovídající stav

Nabíječka je v bezpečnosti odpovídajícím stavu, když jsou splněny níže uvedené podmínky:

- Nabíječka není poškozená.
- Nabíječka je čistá a suchá.

### ⚠ VAROVÁNÍ

- V bezpečnosti neodpovídajícím stavu nemohou konstrukční díly již bezpečně fungovat a bezpečnostní zařízení mohou být vyřazena z provozu. Může dojít k těžkým úrazům nebo usmrcení osob.
  - ▶ Používejte nepoškozenou nabíječku.
  - ▶ Pokud je nabíječka znečištěná nebo mokrá: nabíječku vyčistěte a nechte uschnout.
  - ▶ Nabíječku nepozměňujte.
  - ▶ Do otvorů nabíječky nestrkejte žádné předměty.
  - ▶ Elektrické kontakty nabíječky nespojujte a nezkratujte kovovými předměty.
  - ▶ Nabíječku nikdy neotvírejte.
  - ▶ V případě nejasností vyhledejte odborného prodejce výrobků STIHL.

#### 4.6 Nabíjení

### ⚠ VAROVÁNÍ

- Během nabíjení může být poškozená nebo defektní nabíječka nezvykle cítit nebo kouřit. Může dojít k úrazům osob a ke vzniku věcných škod.
  - ▶ Elektrickou vidlici vytáhněte ze zásuvky.
- Nabíječka se může při nedostatečném odvodu teploty přehřát a způsobit požár. Může tím dojít k těžkým úrazům či úmrtí osob a ke vzniku věcných škod.
  - ▶ Nabíječku ničím nezakrývat.

#### 4.7 Elektrické připojení

Kontakt s konstrukčními díly vedoucími elektrický proud může být způsoben níže uvedenými příčinami:

- Připojovací kabel nebo prodlužovací kabel je poškozen.
- Elektrická vidlice připojovacího kabelu nebo prodlužovacího kabelu je poškozená.
- Zásuvka není správně nainstalovaná.


### ⚠ NEBEZPEČÍ

- Kontakt s konstrukčními díly vedoucími elektrický proud může způsobit úraz elektrickým proudem. Uživatel může utrpět těžké zranění nebo být usmrcen.
  - ▶ Zajistěte, aby připojovací kabel, prodlužovací kabel a jejich elektrické vidlice nebyly poškozeny.



Pokud je připojovací kabel nebo prodlužovací kabel poškozen:

- ▶ Poškozeného místa se nedotýkejte.
- ▶ Elektrickou vidlici vytáhněte ze zásuvky.
- ▶ Připojovacího kabelu, prodlužovacího kabelu a jejich elektrických vidlic se dotýkejte pouze suchými rukama.
- ▶ Elektrickou vidlici připojovacího kabelu nebo prodlužovacího kabelu zasuňte do správně nainstalované a zajištěné zásuvky s ochranným kontaktem.

- ▶ Nabíječku připojte přes ochranný spínač (30 mA, 30 ms).
- Poškozený nebo nevhodný prodlužovací kabel může vést k elektrické ráně. Může dojít k těžkým úrazům nebo usmrcení osob.
  - ▶ Použijte prodlužovací kabel se správným kabelovým průřezem,  11.2.

## VAROVÁNÍ

- Během nabíjení může nesprávné síťové napětí nebo nesprávná síťová frekvence vést k přepětí v nabíječce. Nabíječka může být poškozena.
  - ▶ Zajistěte, aby síťové napětí a síťová frekvence elektrické sítě souhlasily s údaji na výkonovém štítku nabíječky.
- Pokud je na vícenásobnou zásuvku připojeno více nabíječek, může během nabíjení dojít k přetížení součástí. Elektrické kabely se mohou zahřát a způsobit požár. Může dojít k těžkým úrazům či úmrtí a ke vzniku věcných škod.
  - ▶ Nabíječku připojujte na zásuvku jednotlivě.
  - ▶ Nabíječku nepřipojujte na vícenásobné zásuvky.
- Nesprávně vedený připojovací kabel a prodlužovací kabel může být poškozen a osoby o něj mohou zakopnout. Osoby mohou být zraněny a připojovací nebo prodlužovací kabel může být poškozen.
  - ▶ Připojovací kabel a prodlužovací kabel pokládejte a označte tak, aby o něj osoby nemohly zakopnout.
  - ▶ Připojovací kabel a prodlužovací kabel vedte tak, aby nemohly být poškozeny, aby nebyl napnutý nebo smotaný.
  - ▶ Připojovací kabel a prodlužovací kabel vedte tak, aby nemohly být poškozeny, zlomeny, otačeny nebo odřeny.
  - ▶ Připojovací kabel a prodlužovací kabel chraňte před horkem, olejem a chemikáliemi.
  - ▶ Připojovací kabel a prodlužovací kabel vedte po suchém podkladu.

- Během práce se prodlužovací kabel zahřívá. Pokud teplo nemůže odtékat, může způsobit požár.
  - ▶ Pokud se používá kabelový buben: kabelový buben kompletně odviňte.
- Pokud jsou zdi vedeny elektrické kabely a trubky, může dojít při montáži nabíječky na zeď k jejich poškození. Kontakt s kabely vodícími elektrický proud může vést k elektrické ráně. Může dojít k těžkým úrazům a ke vzniku věcné škody.
  - ▶ Zajistěte, aby na plánovaném místě nebyly ve zdi vedeny žádné elektrické kabely a trubky.
- Pokud by nabíječka nebyla na zeď namontována tak, jak je to popsáno v tomto návodu k použití, může nabíječka nebo akumulátor spadnout dolů nebo se může nabíječka přespříliš zahřát. Může dojít k úrazům osob a ke vzniku věcných škod.
  - ▶ Nabíječku namontujte na zeď tak, jak je to popsáno v tomto návodu k použití.
- Pokud je nabíječka se vsazeným akumulátorem montována na zeď, může akumulátor z nabíječky vypadnout. Může dojít k úrazům osob a ke vzniku věcných škod.
  - ▶ Nejdříve na zeď připevněte nabíječku a pak vsadte akumulátor.

### 4.8 Skladování

## VAROVÁNÍ

- Děti nemohou rozpoznat ani odhadnout nebezpečí hrozící nabíječkou. Může dojít k těžkým úrazům nebo usmrcení dětí.
  - ▶ Akumulátor vyjmout.
  - ▶ Nabíječku skladovat mimo dosah dětí.
- Nabíječka není chráněna před všemi okolními vlivy. Pokud je nabíječka vystavena určitým okolním vlivům, může dojít k poškození nabíječky.
  - ▶ Akumulátor vyjmout.
  - ▶ Pokud je nabíječka příliš zahřátá: nechat ji vychladnout.

- ▶ Nabíječku skladovat v čistém a suchém stavu.
- ▶ Nabíječku skladovat v uzavřeném prostoru.
- ▶ Nabíječku skladovat v tepelném pásmu mezi + 5 °C a + 40 °C.
- Připojovací kabel není určen k tomu, aby se za něj nabíječka nosila či zavěšovala. Připojovací kabel a nabíječka tím mohou být poškozeni.
  - ▶ Nabíječku uchopit a držet za těleso. K usnadnění nadzdvíhnutí nabíječky je na zadní straně nabíječky umístěna hmatová miska.
- ▶ Nabíječku zavěsit na závěsný držák na zdi.

#### 4.9 Čištění, údržba, opravy

### ▲ VAROVÁNÍ

- Agresivní čisticí prostředky, čištění pomocí vodního proudu nebo špičaté předměty mohou nabíječku poškodit. Pokud nabíječka není správně vyčištěna, nemohou konstrukční díly již správně fungovat a bezpečnostní zařízení mohou být vyřazena z provozu. Osoby mohou utrpět těžká zranění.
  - ▶ Nabíječku čistit tak, jak je to popsáno v tomto návodu k použití.
- Pokud není nabíječka správně udržována nebo opravována, nemohou konstrukční díly již správně fungovat a bezpečnostní zařízení mohou být vyřazena z provozu. Může dojít k těžkým úrazům nebo usmrcení osob.
  - ▶ Nabíječku nikdy neopravujte ani neprovádějte údržbářské úkony sám/sama.
- Pokud je připojovací kabel defektní nebo poškozený:
  - ▶ Připojovací kabel nechte vyměnit u odborného prodejce výrobků STIHL.

## 5 Příprava nabíječky k práci

### 5.1 Příprava nabíječky k práci

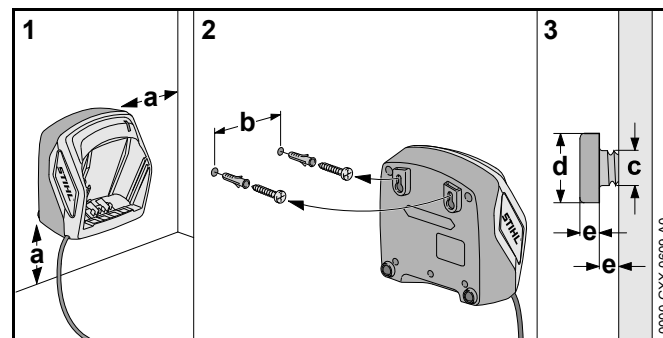
Před každým započatím práce musejí být provedeny níže uvedené kroky:

- ▶ Zajistit, aby nabíječka byla v bezpečnosti odpovídajícím stavu, 4.5.
- ▶ Nabíječku vyčistit, 8.1.
- ▶ Pokud tyto kroky nemohou být provedeny: nabíječku nepoužívat a vyhledat odborného prodejce výrobků STIHL.

## 6 Nabíjení akumulátoru a světla LED

### 6.1 Montáž nabíječky na zeď

Nabíječka může být připevňována na zeď.



- ▶ Nabíječku připevnit na zeď tak, aby byly splněny níže uvedené podmínky:
  - Bude použit vhodný připevňovací materiál.
  - Nabíječka je ve vodorovné poloze.
  - Buldou dodrženy níže uvedené rozměry:
    - a = nejméně 100 mm
    - b (pro AL 101) = 75 mm

- b (pro AL 300 a AL 500) = 120 mm
- c = 4,5 mm
- d = 9 mm
- e = 2,5 mm

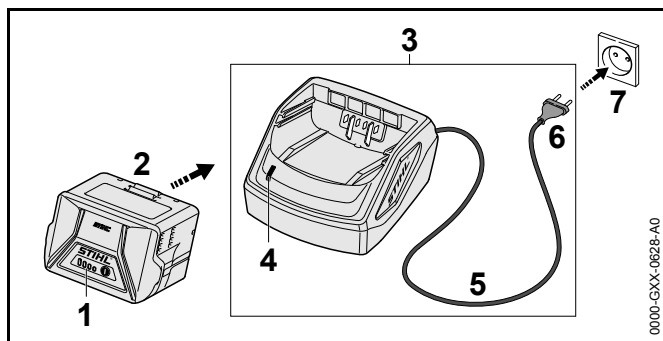
## 6.2 Nabíjení akumulátoru

Délka doby nabíjení závisí na různých vlivech, např. na teplotě akumulátoru nebo na teplotě okolí. Skutečná délka doby nabíjení se může odchylovat od uvedené délky doby nabíjení. Délka doby nabíjení je uvedena pod [www.stihl.com/charging-times](http://www.stihl.com/charging-times).

Když je elektrická vidlice zasunuta do zásuvky a akumulátor je vsazen do nabíječky, proces nabíjení se nastartuje automaticky. Když je akumulátor zcela nabit, nabíječka se automaticky vypne.

Během nabíjení se akumulátor a nabíječka zahřívají.

Nabíječky STIHL AL 300 a AL 500 mají integrovaný ventilátor, který se během nabíjení může automaticky zapnout a vypnout.



- ▶ Síťovou vidlici (6) zasunout do dobře přístupné zásuvky (7). Nabíječka (3) provádí detekční test. LED (4) svítí po dobu cca. 1 vteřiny zeleně a po dobu cca. 1 vteřiny červeně.
- ▶ Připojovací kabel (5) uložit na zem.

- ▶ Akumulátor (2) vsadit do vodiček nabíječky (3) a až na doraz ho zamáčknout. Světlo LED (4) svítí zeleně. Světla LED (1) svítí zeleně a akumulátor (2) se nabíjí.
- ▶ Pokud LED (4) a světla LED (1) již nesvítí: Vytáhnout elektrickou vidlici (6) ze zásuvky (7). Akumulátor je zcela nabitý.
- ▶ Akumulátor (2) vyjmout.

## 6.3 LED na nabíječce

LED signalizuje stav nabíječky.

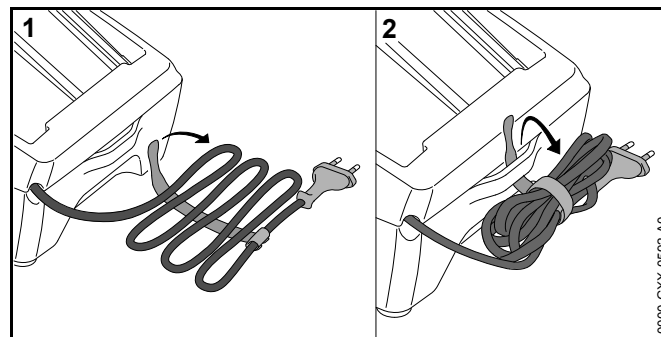
Pokud světlo LED svítí zeleně, akumulátor se nabíjí.

- ▶ Pokud světlo LED bliká červeně: odstranit závady. V nabíječce je porucha.

# 7 Skladování

## 7.1 Skladování nabíječky

- ▶ Elektrickou vidlici vytáhnout ze zásuvky.
- ▶ Akumulátor vyjmout.



- ▶ Připojovací kabel navinout a připevnit na nabíječku.
- ▶ Nabíječku skladovat tak, aby byly splněny níže uvedené podmínky:
  - Nabíječka je mimo dosah dětí.
  - Nabíječka je čistá a suchá.



- Nabíječka je v uzavřeném prostoru.
- Nabíječka je oddělena od akumulátoru.
- Nabíječka není zavěšená za připojovací kabel.
- Nabíječka je v tepelném pásmu mezi + 5 °C a + 40 °C.

## 8 Čištění

### 8.1 Čištění nabíječky

- ▶ Elektrickou vidlici vytáhnout ze zásuvky.
- ▶ Nabíječku vyčistit vlhkým hadrem.
- ▶ Elektrické kontakty nabíječky vyčistit štětcem nebo měkkým kartáčem.

## 9 Údržba a opravy

### 9.1 Údržba a opravy nabíječky

Na nabíječce nemusí být prováděny žádné údržbářské úkony a nemůže být opravována.

- ▶ Pokud je nabíječka defektní nebo poškozená: nabíječku vyměnit.
- ▶ Pokud je připojovací kabel defektní nebo poškozený: nabíječku nepoužívat a připojovací kabel nechat vyměnit u odborného prodejce výrobků STIHL.

## 10 Odstranění poruch

### 10.1 Odstranění poruch nabíječky

Pokud není akumulátor nabíjený a LED na nabíječce svítí červeně, je elektrické spojení mezi nabíječkou a akumulátorem přerušeno.

- ▶ Akumulátor vyjmout.
- ▶ Elektrické kontakty na nabíječce vyčistit.
- ▶ Akumulátor vsadit.

- ▶ Pokud není akumulátor i nadále ještě nabíjen a LED na nabíječce bliká červeně: nabíječku nepoužívat a vyhledat odborného prodejce výrobků STIHL.  
V nabíječce je porucha.

## 11 Technická data

### 11.1 Nabíječky STIHL AL 101, AL 300, AL 500

- Jmenovité napětí: viz výkonový štítek
- Frekvence: viz výkonový štítek
- Jmenovitý výkon: viz výkonový štítek
- Nabíjecí proud: viz výkonový štítek
- Přípustné tepelné pásmo pro použití a skladování: + 5°C až + 40°C

Délky doby nabíjení jsou uvedeny pod [www.stihl.com/charging-times](http://www.stihl.com/charging-times).

### 11.2 Prodlužovací kabely

Bude-li se používat prodlužovací kabel, musí mít ochranný vodič a jeho žíly musejí mít v závislosti na napětí a na délce prodlužovacího kabelu nejméně níže uvedené průřezy:

#### 220 V až 240 V

- délka kabelu až 20 m: 1,5 mm<sup>2</sup>
- délka kabelu 20 m až 50 m: 2,5 mm<sup>2</sup>

#### 100 V až 127 V

- délka kabelu do 10 m: AWG 14 / 2,0 mm<sup>2</sup>
- délka kabelu 10 m až 30 m: AWG 12 / 3,5 mm<sup>2</sup>

### 11.3 REACH

REACH je názvem ustanovení EG o registraci, klasifikaci a povolení chemikálií.

Informace ohledně splnění ustanovení REACH se nacházejí pod [www.stihl.com/reach](http://www.stihl.com/reach).

## 12 Náhradní díly a příslušenství

### 12.1 Náhradní díly a příslušenství

**STIHL**® Tyto symboly označují originální náhradní díly STIHL a originální příslušenství STIHL.



STIHL doporučuje používat originální náhradní díly STIHL a originální příslušenství STIHL.

Originální náhradní díly STIHL a originální příslušenství STIHL jsou k dostání v odborných prodejnách STIHL.

## 13 Likvidace

### 13.1 Likvidace nabíječky

Informace týkající se likvidace jsou k dostání u odborného prodejce výrobků STIHL.

- ▶ Nabíječku a balení likvidovat předpisově a s ohledem na životní prostředí.

## 14 Prohlášení o konformitě EU

### 14.1 Odkaz na konformitu nabíječky

Tato nabíječka je vyrobena a uvedena na trh v souladu s níže uvedenými směrnici: 2014/35/EU, 2014/30/EU a 2011/65/EU.

Rok výroby, země výroby a výrobní číslo jsou uvedeny na nabíječce.

Kompletní Prohlášení o shodě ES je k dostání u firmy ANDREAS STIHL AG & Co. KG, Badstraße 115, 71336 Waiblingen, Německo.

## 15 Adresy

### 15.1 Hlavní sídlo firmy STIHL

ANDREAS STIHL AG & Co. KG  
Postfach 1771  
D-71307 Waiblingen

### 15.2 Distribuční společnosti STIHL

#### NĚMECKO

STIHL Vertriebszentrale AG & Co. KG  
Robert-Bosch-Straße 13  
64807 Dieburg  
Telefon: +49 6071 3055358

#### RAKOUSKO

STIHL Ges.m.b.H.  
Fachmarktstraße 7  
2334 Vösendorf  
Telefon: +43 1 86596370

#### ŠVÝCARSKO

STIHL Vertriebs AG  
Isenrietstraße 4  
8617 Mönchaltorf  
Telefon: +41 44 9493030

#### ČESKÁ REPUBLIKA

Andreas STIHL, spol. s r.o.  
Chrlická 753  
664 42 Modřice

### 15.3 Dovozci firmy STIHL

#### BOSNA-HERCEGOVINA

UNIKOMERC d. o. o.  
Bišče polje bb  
88000 Mostar  
Telefon: +387 36 352560

Fax: +387 36 350536

### **CHORVATSKO**

UNIKOMERC – UVOZ d.o.o.

Sjedište:

Amruševa 10, 10000 Zagreb

Prodaja:

Ulica Kneza Ljudevita Posavskog 56, 10410 Velika Gorica

Telefon: +385 1 6370010

Fax: +385 1 6221569

### **TURECKO**

SADAL TARIM MAKİNALARI DIŞ TİCARET A.Ş.

Alsancak Sokak, No:10 I-6 Özel Parsel

34956 Tuzla, İstanbul

Telefon: +90 216 394 00 40

Fax: +90 216 394 00 44

## Tartalomjegyzék

<b>1</b>	<b>Előszó</b>	<b>119</b>	<b>10</b>	<b>Hibaelhárítás</b>	<b>127</b>
<b>2</b>	<b>Erre a használati útmutatóra vonatkozó információk</b>	<b>119</b>	10.1	A töltőkészülék üzemzavarainak elhárítása	127
2.1	Érvényes dokumentumok	119	<b>11</b>	<b>Műszaki adatok</b>	<b>127</b>
2.2	A figyelmeztetések jelölése a szövegben	119	11.1	STIHL AL 101, AL 300, AL 500 töltőkészülékek	127
2.3	Szimbólumok a szövegben	119	11.2	Hosszabbító vezetékek	127
<b>3</b>	<b>Áttekintés</b>	<b>120</b>	11.3	REACH	127
3.1	Töltőkészülékek	120	<b>12</b>	<b>Pótalkatrészek és tartozékok</b>	<b>127</b>
3.2	Szimbólumok	120	12.1	Pótalkatrészek és tartozékok	127
<b>4</b>	<b>Biztonsági tudnivalók</b>	<b>120</b>	<b>13</b>	<b>Ártalmatlanítás</b>	<b>128</b>
4.1	Figyelmeztető szimbólumok	120	13.1	A töltőkészülék eltávolítása	128
4.2	Rendeltetésszerű használat	120	<b>14</b>	<b>EK Megfelelőségi nyilatkozat</b>	<b>128</b>
4.3	A felhasználóval szemben támasztott követelmények	121	14.1	A töltőkészülékek megfelelőségével kapcsolatos információk	128
4.4	Munkaterület és környezet	121			
4.5	Biztonságos állapot	122			
4.6	Töltés	122			
4.7	Elektromos csatlakoztatás	122			
4.8	Tárolás	124			
4.9	Tisztítás, karbantartás és javítás	124			
<b>5</b>	<b>A töltőkészülék használatra készsé tétele</b>	<b>125</b>			
5.1	A töltőkészülék használatra készsé tétele	125			
<b>6</b>	<b>Akku töltés és LED-ek</b>	<b>125</b>			
6.1	A töltőkészülék falra szerelése	125			
6.2	Az akkumulátor töltése	125			
6.3	A töltőkészüléken lévő LED-ek	126			
<b>7</b>	<b>Tárolás</b>	<b>126</b>			
7.1	A töltőkészülék tárolása	126			
<b>8</b>	<b>Tisztítás</b>	<b>126</b>			
8.1	A töltőkészülék tisztítása	126			
<b>9</b>	<b>Karbantartás és javítás</b>	<b>127</b>			
9.1	A töltőkészülék karbantartása és javítása	127			

Ez a használati utasítás szerzői jogvédelem alatt áll. Minden jog fenntartva, különös tekintettel a sokszorosításra, a fordításra és az elektronikus rendszerekben történő feldolgozásra.

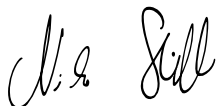
## 1 Előszó

Tisztelt vevő!

Örvendünk, hogy a STIHL mellett döntött. Termékeinket csúcsmínőségben fejlesztjük ki és gyártjuk, ügyfelünk szükségleteinek megfelelően. Így nagy megbízhatóságú termékek jönnek létre, extrém igénybevétel esetén is.

STIHL a szerviz terén is csúcsmínőséget nyújt. Márkaszervizünk kompetens tanácsadást és betanítást, valamint átfogó műszaki segítséget nyújt.

Köszönjük bizalmát, és sok örömet kívánunk a STIHL terméke használatával.



Dr. Nikolas Stihl

**FONTOS! HASZNÁLAT ELŐTT OLVASSA EL ÉS ŐRIZZE MEG.**

## 2 Erre a használati útmutatóra vonatkozó információk

### 2.1 Érvényes dokumentumok

A helyi biztonsági előírások érvényesek.

- ▶ Ezen a használati útmutatón kívül olvassa el, értse meg és őrizze meg a következő dokumentumokat:
  - A STIHL AR akkumulátor használati útmutatója
  - A STIHL AP akkumulátorra vonatkozó biztonsági előírások
  - A STIHL AK akkumulátorra vonatkozó biztonsági előírások

- Beépített akkumulátorral ellátott STIHL akkumulátorokra és termékekre vonatkozó biztonsági információk: [www.stihl.com/safety-data-sheets](http://www.stihl.com/safety-data-sheets)

### 2.2 A figyelmeztetések jelölése a szövegben

#### FIGYELMEZTETÉS

Olyan veszélyekre utal, amelyek súlyos sérüléseket vagy halált okozhatnak.


- ▶ A megnevezett intézkedésekkel súlyos sérülések vagy halál kerülhető el.

#### TUDNIVALÓ

Olyan veszélyekre utal, amelyek anyagi károkat okozhatnak.

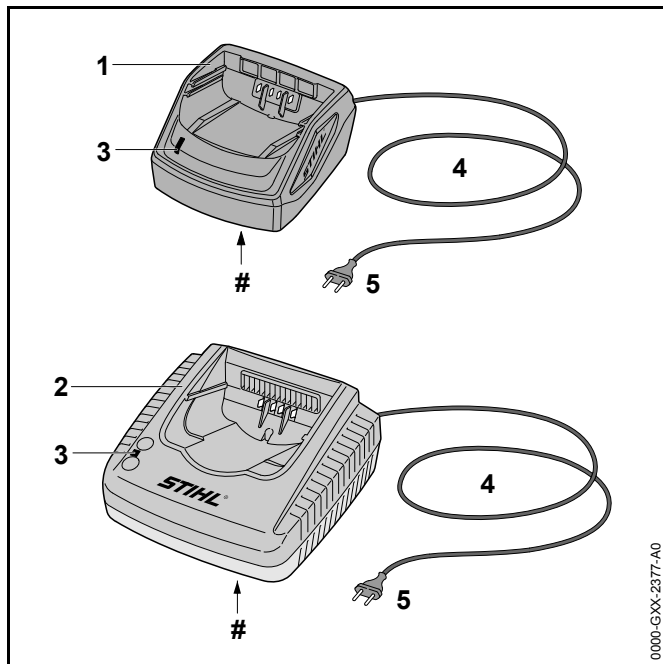
- ▶ A megnevezett intézkedésekkel anyagi károk kerülhetőek el.

### 2.3 Szimbólumok a szövegben

-  Ez a szimbólum e használati útmutató egyik fejezetére utal.

## 3 Áttekintés

### 3.1 Töltőkészülékek



#### 1 Töltőkészülék, AL 101 típus

A töltőkészülék STIHL AK és STIHL AP akkumulátorokat tölt.

#### 2 Töltőkészülék, AL 300 vagy AL 500 típus

A töltőkészülék STIHL AK és STIHL AP és STIHL AR akkumulátorokat tölt.

#### 3 LED

A LED a töltőkészülék állapotát jelzi.

#### 4 Csatlakozóvezeték

A csatlakozóvezeték köti össze a töltőkészüléket a hálózati dugasszal.

#### 5 Hálózati dugasz

A hálózati dugasz köti össze a csatlakozóvezetékét egy konnektorral.

### # Teljesítménytábla

#### 3.2 Szimbólumok

Ezek a szimbólumok a töltőkészüléken lehetnek és a következőt jelenthetik:



Az elektromos készüléket zárt és száraz helyiségben működtesse.



A terméket ne dobja a háztartási szemétkbe.

## 4 Biztonsági tudnivalók

### 4.1 Figyelmeztető szimbólumok

A töltőkészüléken lévő figyelmeztető szimbólumok jelentése:



Tartsa be a biztonsági utasításokat és azok intézkedéseit.



Olvassa el, értse meg és őrizze meg a használati útmutatót.



Óvja a töltőkészüléket az esőtől és a nedvességtől.

### 4.2 Rendeltetészerű használat

A STIHL AL 101 töltőkészülék STIHL AK és AP akkumulátorokat tölt.

A STIHL AL 300 és AL 500 töltőkészülékek STIHL AK és AP és AR akkumulátorokat töltenek.

## ▲ FIGYELMEZTETÉS

- A STIHL által nem engedélyezett töltőkészülékek és akkumulátorok tűzveszélyeket és robbanásokat okozhatnak. Súlyos személyi sérülések, vagy halál következhetnek be, és anyagi károk keletkezhetnek.
  - ▶ A STIHL AK és AP akkumulátorokat STIHL AL 101 töltőkészülékkel töltsse.
  - ▶ A STIHL AK, AP vagy AR akkumulátorokat STIHL AL 300 vagy 500 töltőkészülékkel töltsse.
- Amennyiben a töltőkészüléket nem rendeltetés szerint használják, súlyos személyi sérülések vagy halál, és anyagi károk keletkezhetnek.
  - ▶ A töltőkészüléket a jelen használati útmutatóban leírt módon használja.

### 4.3 A felhasználóval szemben támasztott követelmények

## ▲ FIGYELMEZTETÉS

- A felhasználók kioktatás nélkül nem tudják a töltőkészülék veszélyeit felismerni vagy felbecsülni. A felhasználók vagy más személyek súlyos személyi sérüléseket szenvedhetnek vagy meg is halhatnak.



- ▶ Olvassa el, értse meg, és őrizze meg a használati útmutatót.

- ▶ Amennyiben a töltőkészüléket továbbadja más személynek: Adja át a használati útmutatót is.

- ▶ Bizonyosodjon meg róla, hogy a felhasználó megfelel a következő követelményeknek:
  - A felhasználó kipihent.
  - A felhasználó testileg, szenzorikusan és szellemileg képes a töltőkészüléket kezelni. Amennyiben a felhasználó fizikai, szenzorikus vagy szellemi képességeinél fogva korlátozottan képes erre, a felhasználó csak felügyelet mellett vagy egy felelős személy utasításai szerint dolgozhat a berendezéssel.
  - A felhasználó nagykorú.
  - A felhasználó részesült STIHL szakkereskedő vagy szakember általi oktatásban, mielőtt először használná a töltőkészüléket.
  - A felhasználó nem áll alkohol, orvosságok vagy drogok hatása alatt.
- ▶ Amennyiben bizonytalanságok merülnének fel: Forduljon egy STIHL márkaszervizhez.

### 4.4 Munkaterület és környezet

## ▲ FIGYELMEZTETÉS

- A beavatatlan személyek, gyermekek nem tudják a töltőkészülék és az elektromos áram veszélyeit felismerni és felbecsülni. A beavatatlan személyek, gyermekek és állatok súlyosan megsérülhetnek vagy meghalhatnak.
  - ▶ A beavatatlan személyeket, gyermekeket és állatokat tartsa távol.
  - ▶ Ne hagyja őrizetlenül a töltőkészüléket.
  - ▶ Gondoskodjon róla, hogy a gyermekek ne tudjanak a töltőkészülékkel játszani.

- A töltőkészülék nem vízálló. Amennyiben esőben vagy nedves környezetben dolgozik, fennáll az áramütés veszélye. A kezelő megsérülhet és a töltőkészülék károsodhat.



- ▶ Ne működtesse esőben és nedves környezetben.

- A töltőkészülék nem védett valamennyi környezeti hatás ellen. Amennyiben a töltőkészüléket kiteszük bizonyos környezeti hatásoknak, a töltőkészülék tüzet foghat vagy felrobbanhat. Súlyos személyi sérülések és anyagi károk keletkezhetnek.
  - ▶ Működtesse a töltőkészüléket zárt és száraz helyiségben
  - ▶ Ne használja a töltőkészüléket gyúlékony vagy robbanékony környezetben.
  - ▶ Ne működtesse a töltőkészüléket gyúlékony alapzaton.
  - ▶ A töltőkészüléket + 5 °C és + 40 °C közötti hőmérsékleti tartományban használja és tárolja.
- Az emberek belebotolhatnak a csatlakozóvezetékbe. Személyi sérülések keletkezhetnek, és a töltőkészülék megrongálódhat.
  - ▶ A csatlakozóvezetékét szorosan a talajhoz simulva fektesse le.

#### 4.5 Biztonságos állapot

A töltőkészülék akkor van biztonságos állapotban, amikor a következő feltételek teljesülnek:

- A töltőkészülék sértetlen.
- A töltőkészülék tiszta és száraz.

## ▲ FIGYELMEZTETÉS

- Nem biztonságos állapotban az alkatrészek nem működnek megfelelően és a biztonsági berendezések hatástalanná válnak. Súlyos vagy halálos személyi sérülések keletkezhetnek.
  - ▶ Használjon sérülésmentes töltőkészüléket.
  - ▶ Amennyiben a töltőkészülék bepiszkolódott vagy nedves: Tisztítsa meg és hagyja megszáradni a töltőkészüléket.
  - ▶ Ne módosítsa a töltőkészüléket.
  - ▶ Ne dugjon tárgyakat a töltőkészülék nyílásaiba.
  - ▶ A töltőkészülék elektromos érintkezőit ne kösse össze fém tárgyakkal és ne zárja rövidre.
  - ▶ A töltőkészüléket nem szabad felnyitni.
  - ▶ Amennyiben bizonytalanságok merülnének fel: Forduljon egy STIHL márkaszervizhez.

#### 4.6 Töltés

## ▲ FIGYELMEZTETÉS

- Töltés közben egy sérült vagy hibás töltőkészülék szokatlan szagot vagy füstöt bocsáthat ki. Személyi sérülések és anyagi károk keletkezhetnek.
  - ▶ A hálózati csatlakozót húzza ki a konnektorból.
- A töltőkészülék elégtelen hőelvezetés esetén túlmelegedhet és tüzet okozhat. Súlyos személyi sérülések, vagy halál következhetnek be, és anyagi károk keletkezhetnek.
  - ▶ Ne takarja le a töltőkészüléket.

#### 4.7 Elektromos csatlakoztatás

Az érintkezés áramvezető alkatrészekkel a következő okokból jöhet létre:

- A csatlakozóvezeték vagy a hosszabbítóvezeték megsérült.



- A csatlakozóvezeték vagy a hosszabbítóvezeték hálózati csatlakozója megsérült.
- A konnektor nincs megfelelően beszerelve.


## ⚠ VESZÉLY

- Az érintkezés áramvezető alkatrészekkel áramütéshez vezethet. A felhasználó súlyos vagy halálos sérülést szenvedhet.

- ▶ Biztosítsa, hogy a csatlakozóvezeték, a hosszabbítóvezeték és a hálózati dugasz sértetlen legyen.



Amennyiben a csatlakozóvezeték vagy a hosszabbítóvezeték megsérült:

- ▶ Ne érintse meg a sérülés helyét.
- ▶ A hálózati csatlakozót húzza ki a konnektorból.
- ▶ A csatlakozóvezetékét, a hosszabbítóvezetékét és azok hálózati csatlakozóját csak száraz kézzel fogja meg.
- ▶ A csatlakozóvezeték hálózati csatlakozóját vagy a hosszabbítóvezetékét egy védővezetővel ellátott, megfelelően beszerelt és biztosított konnektorba dugja.
- ▶ A töltőkészüléket kioldóáramos hibaáram-védőkapcsolóval (30 mA, 30 ms) csatlakoztassa.
- Egy sérült vagy alkalmatlan hosszabbítóvezeték áramütést okozhat. Súlyos vagy halálos személyi sérülések keletkezhetnek.
  - ▶ Megfelelő átmérőjű hosszabbítóvezetékét használjon,  11.2.

## ⚠ FIGYELMEZTETÉS

- Töltés közben egy nem megfelelő hálózati feszültség vagy frekvencia túlfeszültséget okozhat a töltőkészülékben. A töltőkészülék megrongálódhat.
  - ▶ Győződjön meg arról, hogy az elektromos hálózat hálózati feszültsége és hálózati frekvenciája megegyezik a töltőkészülék teljesítménytábláján lévő adatokkal.
- Amennyiben egy elosztócsatlakozóhoz több töltőkészülék csatlakozik, a töltés során az elektromos alkatrészek túlterhelődhetnek. Az elektromos alkatrészek túlmelegedhetnek és tüzet okozhatnak. Súlyos, akár halálos személyi sérülések következhetnek be, és anyagi károk keletkezhetnek.
  - ▶ A töltőkészülékeket külön-külön csatlakoztassa egy konnektorhoz.
  - ▶ Ne dugja a töltőkészüléket elosztócsatlakozókba.
- Egy rosszul elhelyezett csatlakozóvezeték és hosszabbítóvezeték megsérülhet, és botlásveszélyt okozhat. Személyi sérülések keletkezhetnek, és a csatlakozóvezeték vagy a hosszabbítóvezeték megrongálódhat.
  - ▶ A csatlakozóvezetékét és a hosszabbítóvezetékét úgy vezesse és jelölje, hogy ne lehessen megbotlani bennük.
  - ▶ Úgy fektesse le a csatlakozóvezetékét és a hosszabbítóvezetékét, hogy azok ne feszüljenek és gabalyodjanak össze.
  - ▶ A csatlakozóvezetékét és a hosszabbítóvezetékét úgy helyezze el, hogy azok ne sérüljenek, ne törjenek meg, ne akadjanak be, és ne dörzsölődjenek.
  - ▶ Védje a csatlakozóvezetékét és a hosszabbítóvezetékét forróság, olaj és vegyszerek ellen.
  - ▶ A csatlakozóvezetékét és a hosszabbítóvezetékét száraz felületre fektesse.

- Munka közben a hosszabbítóvezeték felmelegszik. Amennyiben a hő nem távozik, úgy tüzet okozhat.
  - ▶ Ha kábeldobot használ: Teljesen tekerd el a kábeldobot.
- Ha elektromos vezetékek és csövek haladnak a falban, a töltőkészülék falra szerelése közben megsértheti ezeket. A elektromos vezetékekkel való érintkezés áramütéshez vezethet. Súlyos személyi sérülések és anyagi károk keletkezhetnek.
  - ▶ Bizonyosodjon meg arról, hogy az arra a célra szánt helyen nem futnak elektromos vezetékek és csövek a falban.
- Amennyiben a töltőkészülék nem a jelen használati útmutatóban leírt módon van felszerelve a falra, a töltőkészülék vagy az akkumulátor leeshet vagy a töltőkészülék túlhevülhet. Személyi sérülések és anyagi károk keletkezhetnek.
  - ▶ A töltőkészüléket a jelen használati útmutatóban leírt módon szerelje a falra.
- Amennyiben behelyezett akkumulátorral szerelik fel a falra a töltőkészüléket, az akkumulátor kieshet a töltőkészülékből. Személyi sérülések és anyagi károk keletkezhetnek.
  - ▶ Először szerelje fel a falra a töltőkészüléket, és csak ezután tegye bele az akkumulátort.

## 4.8 Tárolás

### FIGYELMEZTETÉS

- A gyermekek nem tudják a töltőkészülék veszélyeit felismerni és felbecsülni. Gyermekeknél súlyos személyi sérülések keletkezhetnek, vagy halál állhat be.
  - ▶ Vegye ki az akkumulátort.
  - ▶ A töltőkészülék gyermekektől távol tartandó.

- A töltőkészülék nem védett valamennyi környezeti hatás ellen. Amennyiben a töltőkészüléket kiteszük bizonyos környezeti hatásoknak, a töltőkészülék megrongálódhat.
  - ▶ Vegye ki az akkumulátort.
  - ▶ Amennyiben a töltőkészülék meleg: A töltőkészüléket hagyja lehűlni.
  - ▶ **A töltőkészüléket tisztán és szárazon tárolja.**
  - ▶ **A töltőkészüléket zárt helyen tárolja.**
    - ▶ A töltőkészüléket + 5 °C és + 40 °C közötti hőmérsékleti tartományban tárolja.
- A csatlakozóvezeték nem alkalmas a töltőkészülék szállítására vagy felakasztására. A csatlakozóvezeték és a töltőkészülék megrongálódhat.
  - ▶ A töltőkészüléket a háznál fogja és tartsa. A töltőkészülék könnyebb felemeléséhez a töltőkészüléken van egy fogantyúmélyedés.
  - ▶ A töltőkészüléket a fali tartónál fogva akassza fel.

## 4.9 Tisztítás, karbantartás és javítás

### FIGYELMEZTETÉS

- A dörzshatású tisztítószerek, a vízsugárral való tisztítás vagy a hegyes tárgyak megsérthetik a töltőkészüléket. Amennyiben a töltőkészüléket nem megfelelőképpen



tisztítják, az alkatrészek nem működnek megfelelően és a biztonsági berendezések hatástalanná válnak. Súlyos személyi sérülések keletkezhetnek.

- ▶ A töltőkészüléket a jelen használati útmutatóban leírt módon tisztítsa.
- Amennyiben a töltőkészüléket nem megfelelően tartják karban vagy javítják, az alkatrészek nem működnek megfelelően és a biztonsági berendezések hatástalanná válnak. Súlyos vagy halálos személyi sérülések keletkezhetnek.
  - ▶ A töltőkészüléket ne tartsa karban vagy javítsa saját maga.
- Amennyiben a csatlakozóvezeték hibás vagy megsérült:
  - ▶ Adja le a csatlakozó vezetékét egy STIHL márkaszervizben csere céljából.

## 5 A töltőkészülék használatra készsége tétele

### 5.1 A töltőkészülék használatra készsége tétele

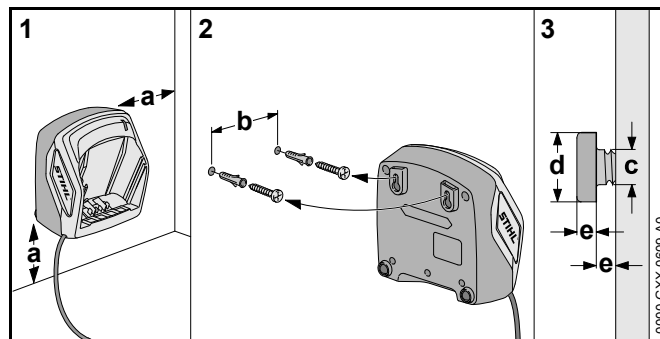
Minden munkakezdés előtt a következő lépéseket kell megtenni:

- ▶ Bizonyosodjon meg róla, hogy a töltőkészülék biztonságos állapotban van,  4.5.
- ▶ Tisztítsa meg a töltőkészüléket,  8.1.
- ▶ Amennyiben a lépéseket nem lehet fogatosítani: Ne használja a töltőkészüléket, és forduljon STIHL márkaszervizhez.

## 6 Akku töltés és LED-ek

### 6.1 A töltőkészülék falra szerelése

A töltőkészülék falra szerelhető.



- ▶ Csavarozza a fali töltőkészüléket a falra úgy, hogy a következő feltételek teljesüljenek:
  - Használjon megfelelő odaerősítésre használatos anyagot.
  - A töltőkészülék vízszintes.
  - A következő mértékeket tartottuk be:
    - a = legalább 100 mm
    - b (az AL 101 esetén) = 75 mm
    - b (az AL 300 és az AL 500 esetén) = 120 mm
    - c = 4,5 mm
    - d = 9 mm
    - e = 2,5 mm

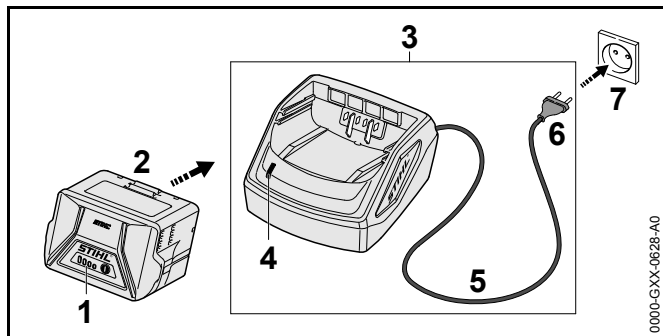
### 6.2 Az akkumulátor töltése

A töltési idő különböző tényezőktől függ, pl. az akkumulátor hőmérséklete vagy a környezeti hőmérséklet. A tényleges töltési idő eltérhet a megadott töltési időtől. A töltési időről bővebben a [www.stihl.com/charging-times](http://www.stihl.com/charging-times) oldalon tájékozódhat.

Amennyiben a hálózati dugasz csatlakoztatva van egy dugaljba és az akkumulátort csatlakoztatják a töltőkészülékbe, a töltési folyamat automatikusan elindul. Amint teljesen feltöltődött az akkumulátor, a töltőkészülék automatikusan kikapcsolódik.

A töltési folyamat során az akkumulátor és a töltőkészülék felmelegszik.

A STIHL AL 300 és az AL 500 típusú töltőkészülékek beépített ventilátorral rendelkeznek, amely a töltési folyamat közben automatikusan be és ki tud kapcsolni.



- ▶ A hálózati dugaszt (6) egy könnyen hozzáférhető aljzatra (7) dugja.  
A töltőkészülék (3) öntesztet végez. A LED (4) kb. 1 másodpercig zölden, és kb. 1 másodpercig pirosan világít.
- ▶ Helyezze el a csatlakozóvezetékét (5).
- ▶ Helyezze be az akkumulátort (2) a töltőkészülék vezetőelemeibe (3) és nyomja ütközésig.  
A LED (4) zölden világít. A LED-ek (1) zölden világítanak és az akkumulátor (2) töltődik.
- ▶ Ha a LED (4) és a LED-ek (1) már nem világítanak: A hálózati dugaszt (6) húzza ki a konnektorból (7).  
Az akkumulátor teljesen fel van töltve.
- ▶ Vegye ki az akkumulátort (2).

### 6.3 A töltőkészüléken lévő LED-ek

A LED a töltőkészülék állapotát jelzi.

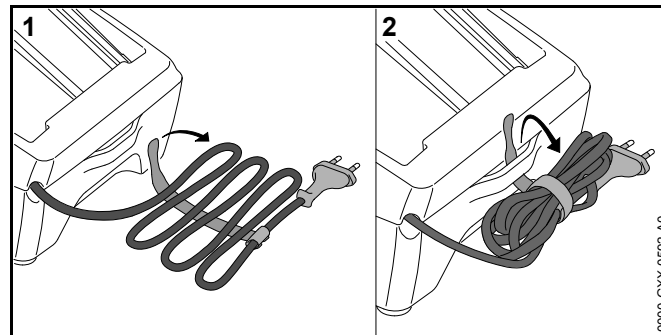
Ha a LED zölden világít, akkor az akku töltése folyamatban van.

- ▶ Amennyiben a LED pirosan villog: Hárítsa el az üzemzavarokat.  
Üzemzavar áll fenn a töltőkészülékben.

## 7 Tárolás

### 7.1 A töltőkészülék tárolása

- ▶ A hálózati dugaszt húzza ki a konnektorból.
- ▶ Vegye ki az akkumulátort.



- ▶ Csavarja fel a csatlakozóvezetékét, és rögzítse a töltőkészülékhez.
- ▶ A töltőkészüléket úgy tároljuk, hogy a következő feltételek teljesüljenek:
  - A töltőkészülék tárolása gyermekektől távol történik.
  - A töltőkészülék tiszta és száraz.
  - A töltőkészülék zárt helyiségben van.
  - A töltőkészülék külön van az akkutól.
  - A töltőkészülék nincs a csatlakozóvezetékétől felakasztva.
  - A töltőkészülék + 5 °C és + 40 °C közötti hőmérsékleti tartományban van.

## 8 Tisztítás

### 8.1 A töltőkészülék tisztítása

- ▶ A hálózati dugaszt húzza ki a konnektorból.
- ▶ A töltőkészüléket nedves ruhával tisztítsa meg.

- ▶ A töltőkészülék elektromos érintkezőit ecsettel vagy puha kefével tisztítsa meg.

## 9 Karbantartás és javítás

### 9.1 A töltőkészülék karbantartása és javítása

A töltőkészüléket nem kell karbantartani és nem lehet javítani.

- ▶ Amennyiben a töltőkészülék hibás vagy megsérült: Cserélje ki a töltőkészüléket.
- ▶ Amennyiben a csatlakozóvezeték hibás vagy megsérült: Ne használja a töltőkészüléket, és a csatlakozóvezetékét cseréltesse ki egy STIHL márkaszervizben.

## 10 Hibaelhárítás

### 10.1 A töltőkészülék üzemzavarainak elhárítása

Amennyiben az akku nem töltődik és a töltőkészüléken lévő LED pirosan villog, a töltőkészülék és az akku közötti elektromos összeköttetés megszakadt.

- ▶ Vegye ki az akkumulátort.
- ▶ Tisztítsa meg a töltőkészülék elektromos érintkezőit.
- ▶ Helyezze be az akkumulátort.
- ▶ Amennyiben az akku továbbra sem töltődik, és a töltőkészüléken lévő LED pirosan villog: Ne használja a töltőkészüléket, és forduljon STIHL márkaszervizhez. Üzemzavar áll fenn a töltőkészülékben.

## 11 Műszaki adatok

### 11.1 STIHL AL 101, AL 300, AL 500 töltőkészülékek

- Névleges feszültség: lásd a típustáblát
- Frekvencia: lásd a típustáblát

- Névleges teljesítmény: lásd a típustáblát
- Töltőáram: lásd a típustáblát
- Megengedett hőmérséklet-tartomány a használathoz és a tároláshoz: + 5 °C és + 40 °C között

A töltési időkről bővebben a [www.stihl.com/charging-times](http://www.stihl.com/charging-times) oldalon tájékozódhat.

### 11.2 Hosszabbító vezetékek

Amennyiben hosszabbítóvezetékét használ, annak rendelkeznie kell egy védővezetékkel, és azok ereinek a feszültségtől és a hosszabbítóvezeték hosszától függően legalább a következő átmérővel kell rendelkezniük:

#### 220 V-tól 240 V-ig

- Vezeték hossz 20 m-ig: 1,5 mm<sup>2</sup>
- Vezeték hossz 20 m-től 50 m-ig: 2,5 mm<sup>2</sup>

#### 100 V-tól 127 V-ig

- Vezeték hossz 10 m-ig: AWG 14 / 2,0 mm<sup>2</sup>
- Vezeték hossz 10 m-től 30 m-ig: AWG 12 / 3,5 mm<sup>2</sup>

### 11.3 REACH

A REACH megnevezés az Európai Unió által meghatározott előírás a kémiai anyagok regisztrálásához, értékeléséhez és engedélyezéséhez.

A REACH rendelet betartásához szükséges információkról a [www.stihl.com/reach](http://www.stihl.com/reach) oldalon tájékozódhat.

## 12 Pótalkatrészek és tartozékok

### 12.1 Pótalkatrészek és tartozékok

**STIHL**® Ezek a szimbólumok eredeti STIHL pótalkatrészeket és eredeti STIHL tartozékokat jelölnek.

A STIHL eredeti STIHL pótalkatrészek és STIHL tartozékok használatát ajánlja.

Eredeti STIHL pótalkatrészek és eredeti STIHL tartozékok STIHL márkakereskedésben kaphatók.

## 13 Ártalmatlanítás

### 13.1 A töltőkészülék eltávolítása

A hulladékkezeléssel kapcsolatos aktuális információk a STIHL márkakereskedésekben elérhetők.

- ▶ A töltőkészüléket és a csomagolást előírászerűen és környezetbarát módon távolítsa el.

## 14 EK Megfelelőségi nyilatkozat

### 14.1 A töltőkészülékek megfelelőségével kapcsolatos információk

Ennek a töltőkészüléknek a gyártása és forgalomba hozatala a következő irányelvekkel összhangban történt: 2014/35/EU, 2014/30/EU és 2011/65/EU.

A gép gyártási éve, a gyártó ország és a gép száma a töltőkészüléken van feltüntetve.

A teljes EK megfelelőségi nyilatkozat az ANDREAS STIHL AG & Co. KG, Badstraße 115, 71336 Waiblingen, cégtől szerezhető be Németországból.

## Índice

<b>1</b>	<b>Prefácio</b> .....	<b>130</b>	10.1 Eliminar avarias no carregador.....	137
<b>2</b>	<b>Informações relativas a este manual de instruções</b> .....	<b>130</b>	<b>11 Dados técnicos</b> .....	<b>138</b>
2.1	Documentos legais.....	130	11.1 Carregadores STIHL AL 101, AL 300, AL 500.....	138
2.2	Identificação das advertências no texto.....	130	11.2 Linhas de extensão.....	138
2.3	Símbolos no texto.....	130	11.3 REACH.....	138
<b>3</b>	<b>Vista geral</b> .....	<b>131</b>	<b>12 Peças de reposição e acessórios</b> .....	<b>138</b>
3.1	Carregadores .....	131	12.1 Peças de reposição e acessórios .....	138
3.2	Símbolos.....	131	<b>13 Eliminar</b> .....	<b>138</b>
<b>4</b>	<b>Indicações de segurança</b> .....	<b>131</b>	13.1 Eliminação do carregador.....	138
4.1	Símbolos de aviso.....	131	<b>14 Declaração de conformidade CE</b> .....	<b>138</b>
4.2	Utilização prevista.....	131	14.1 Indicação de conformidade dos carregadores.....	138
4.3	Requisitos dos utilizadores .....	132		
4.4	Zona de trabalho e meio circundante .....	132		
4.5	Estado de acordo com as exigências de segurança.....	133		
4.6	Carregamento.....	133		
4.7	Estabelecer a ligação elétrica .....	133		
4.8	Armazenamento.....	135		
4.9	Limpeza, manutenção e reparação .....	135		
<b>5</b>	<b>Tornar o carregador operacional</b> .....	<b>136</b>		
5.1	Tornar o carregador operacional .....	136		
<b>6</b>	<b>Carregamento da bateria e LEDs</b> .....	<b>136</b>		
6.1	Montar o carregador numa parede.....	136		
6.2	Carregar a bateria.....	136		
6.3	LED no carregador.....	137		
<b>7</b>	<b>Armazenamento</b> .....	<b>137</b>		
7.1	Armazenamento do carregador.....	137		
<b>8</b>	<b>Limpeza</b> .....	<b>137</b>		
8.1	Limpeza do carregador.....	137		
<b>9</b>	<b>Manutenção e reparação</b> .....	<b>137</b>		
9.1	Manutenção e reparação do carregador .....	137		
<b>10</b>	<b>Eliminação de avarias</b> .....	<b>137</b>		



Estas Instruções de serviço são protegidas pelos direitos de autor. Todos os direitos ficam reservados, particularmente o direito de reprodução, da tradução e do tratamento com sistemas electrónicos.

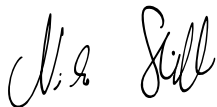
## 1 Prefácio

Estimados clientes,

ficamos muito satisfeitos pelo facto de ter escolhido a STIHL. Desenvolvemos e fabricamos os nossos produtos com a máxima qualidade e de acordo com as necessidades dos nossos clientes. Por isso, os produtos oferecem uma elevada fiabilidade mesmo sob condições de esforço extremo.

Também na assistência a STIHL é uma marca de excelência. O nosso revendedor autorizado garante aconselhamento e formação competente, e um acompanhamento técnico aprofundado.

Agradecemos a sua confiança e esperamos que aprecie o seu produto STIHL.



Dr. Nikolas Stihl

**IMPORTANTE! LER E GUARDAR ANTES DA UTILIZAÇÃO.**

## 2 Informações relativas a este manual de instruções

### 2.1 Documentos legais

São válidas as indicações de segurança locais.

- ▶ Além deste manual de instruções, devem ser lidos, compreendidos e guardados os seguintes documentos:
  - Manual de instruções para baterias STIHL AR
  - Indicações de segurança da bateria STIHL AP
  - Indicações de segurança da bateria STIHL AK

- Informação relativa à segurança para baterias e produtos com bateria incorporada da STIHL: [www.stihl.com/safety-data-sheets](http://www.stihl.com/safety-data-sheets)

### 2.2 Identificação das advertências no texto

#### ATENÇÃO

A indicação chama a atenção para perigos que podem provocar ferimentos graves ou a morte.


- ▶ As medidas mencionadas podem evitar ferimentos graves ou a morte.

#### AVISO

A indicação chama a atenção para perigos que podem provocar danos materiais.

- ▶ As medidas mencionadas podem evitar danos materiais.

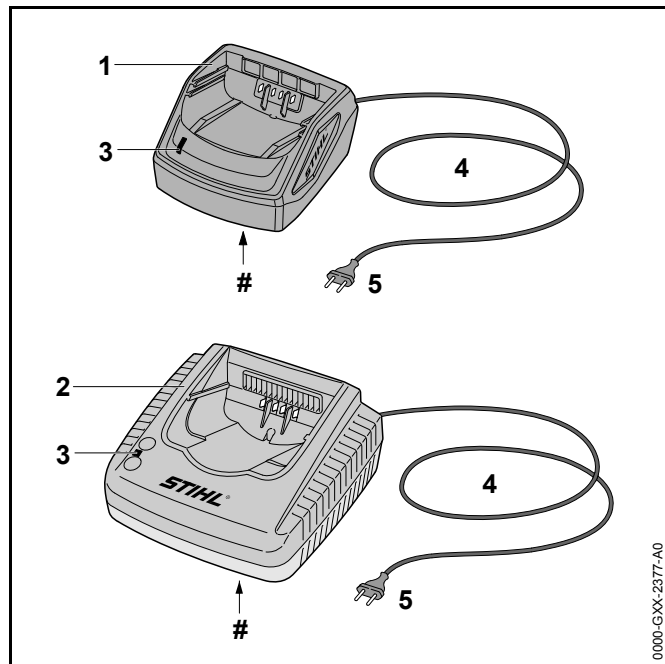
### 2.3 Símbolos no texto

-  Este símbolo faz referência a um capítulo deste manual de instruções.



## 3 Vista geral

### 3.1 Carregadores



#### 1 Carregador AL 101

O carregador carrega baterias STIHL AK e STIHL AP.

#### 2 Carregador AL 300 ou AL 500

O carregador carrega baterias STIHL AK, STIHL AP e STIHL AR.

#### 3 LED

O LED mostra o estado do carregador.

#### 4 Linha de conexão

A linha de conexão liga o carregador à ficha de rede.

#### 5 Ficha de rede

A ficha de rede liga a linha de conexão a uma tomada.

### # Placa de identificação

#### 3.2 Símbolos

Os símbolos podem estar presentes no carregador e têm o seguinte significado:



Usar o aparelho elétrico num local fechado e seco.



Não eliminar o produto no lixo doméstico.

## 4 Indicações de segurança

### 4.1 Símbolos de aviso

Os símbolos de aviso presentes no carregador têm o seguinte significado:



Respeitar as indicações de segurança e as medidas a tomar.



Ler, compreender e guardar o manual de instruções.



Proteger o carregador da chuva e humidade.

### 4.2 Utilização prevista

O carregador STIHL AL 101 carrega as baterias STIHL AK e AP.

Os carregadores STIHL AL 300 e AL 500 carregam as baterias STIHL AK, AP e AR.

## ⚠ ATENÇÃO

- Baterias e carregadores não autorizados pela STIHL podem provocar incêndios e explosões. Podem ocorrer ferimentos graves ou mortais em pessoas e danos materiais.
  - ▶ Carregar as baterias STIHL AK e AP com um carregador STIHL AL 101.
  - ▶ Carregar as baterias STIHL AK, AP e AR com um carregador STIHL AL 300 ou AL 500.
- Caso o carregador não seja usado conforme o previsto, podem ocorrer ferimentos graves ou mortais em pessoas e danos materiais.
  - ▶ Usar o carregador tal como descrito neste manual de instruções.

### 4.3 Requisitos dos utilizadores

## ⚠ ATENÇÃO

- Utilizadores sem formação não conseguem identificar nem avaliar os perigos do carregador. O utilizador ou outras pessoas podem ferir-se com gravidade ou perder a vida.



- ▶ Ler, compreender e guardar o manual de instruções.

- ▶ Caso o carregador seja entregue a uma outra pessoa: entregar o manual de instruções.
- ▶ Certificar-se de que o utilizador cumpre os seguintes requisitos:
  - O utilizador não está cansado.
  - O utilizador está fisicamente, mentalmente e psicologicamente apto para operar o carregador. Caso o utilizador não esteja fisicamente,

mentalmente ou psicologicamente apto, apenas deverá trabalhar sob vigilância ou seguindo as instruções de uma pessoa responsável.

- O utilizador é de maior idade.
  - O utilizador recebeu uma formação de um revendedor especializado da STIHL ou de uma pessoa tecnicamente competente, antes de usar o carregador pela primeira vez.
  - O utilizador não está sob a influência de álcool, medicamentos ou drogas.
- ▶ Em caso de dúvidas: Consultar um revendedor especializado da STIHL.

### 4.4 Zona de trabalho e meio circundante

## ⚠ ATENÇÃO

- Pessoas não envolvidas, crianças não conseguem identificar nem avaliar os perigos do carregador e da corrente elétrica. Pessoas não envolvidas, crianças e animais podem ferir-se com gravidade ou morrer.
  - ▶ Manter pessoas não envolvidas, crianças e animais afastados.
  - ▶ Não deixar o carregador sem supervisão.
  - ▶ Assegurar que as crianças não conseguem brincar com o carregador.
- O carregador não é resistente à água. Pode ocorrer um choque elétrico caso se trabalhe à chuva ou num ambiente húmido. O utilizador pode sofrer ferimentos e o carregador pode ser danificado.



- ▶ Não usar à chuva nem em ambientes húmidos.

- O carregador não está protegido contra todas as influências atmosféricas. O carregador pode incendiar-se ou explodir caso seja sujeito a determinadas influências atmosféricas. Podem ocorrer ferimentos graves em pessoas e danos materiais.
  - ▶ Usar o carregador num local fechado e seco
  - ▶ Não operar o carregador num ambiente facilmente inflamável nem explosivo.
  - ▶ Não operar o carregador por cima de uma base facilmente inflamável.
  - ▶ Inserir e guardar o carregador numa gama de temperaturas entre + 5 °C e + 40 °C.
- As pessoas podem tropeçar na linha de conexão. As pessoas podem ferir-se e o carregador pode ser danificado.
  - ▶ Instalar a linha de conexão horizontalmente sobre o chão.

#### 4.5 Estado de acordo com as exigências de segurança

O carregador cumpre as exigências de segurança, caso estejam satisfeitas as seguintes condições:

- O carregador não está danificado.
- O carregador está limpo e seco.

### ⚠ ATENÇÃO

- Num estado que não cumpra as exigências de segurança, os componentes podem deixar de funcionar corretamente e os equipamentos de segurança podem ser colocados fora de serviço. Podem ocorrer ferimentos graves ou mortais em pessoas.
  - ▶ Não usar um carregador danificado.
  - ▶ Caso o carregador esteja sujo ou molhado: Limpar o carregador e deixá-lo secar.
  - ▶ Não proceder a alterações no carregador.
  - ▶ Não inserir objetos nos orifícios do carregador.

- ▶ Não ligar nem curto-circuitar os contactos elétricos do carregador a objetos metálicos.

- ▶ Não abrir o carregador.
- ▶ Em caso de dúvidas: Consultar um revendedor especializado da STIHL.

#### 4.6 Carregamento

### ⚠ ATENÇÃO

- Durante o carregamento, um carregador danificado ou com defeito pode cheirar ou fumegar de forma incomum. Podem ocorrer ferimentos em pessoas e danos materiais.
  - ▶ Tirar a ficha de rede da tomada de corrente.
- O carregador pode aquecer demasiado devido à dissipação insuficiente de calor e provocar um incêndio. Podem ocorrer ferimentos graves ou mortais em pessoas e danos materiais.
  - ▶ Não cobrir o carregador.

#### 4.7 Estabelecer a ligação elétrica

O contacto com componentes sob tensão pode ocorrer devido às seguintes causas:

- A linha de conexão ou a linha de extensão está danificada.
- A ficha de rede da linha de conexão ou da linha de extensão está danificada.
- A tomada não está instalada corretamente.

## ⚠ PERIGRO

- O contacto com componentes sob tensão pode provocar um choque elétrico. O utilizador pode ser ferido com gravidade ou perder a vida.

- ▶ Certifique-se de que a linha de conexão, a linha de extensão e as suas fichas de rede não estão danificadas.



Caso a linha de conexão ou a linha de extensão esteja danificada:

- ▶ Não tocar no local danificado.
- ▶ Tirar a ficha de rede da tomada de corrente.
- ▶ Tocar na linha de conexão, na linha de extensão e nas suas fichas de rede com as mãos secas.
- ▶ Encaixar a ficha de rede da linha de conexão ou da linha de extensão numa tomada com proteção e instalada corretamente com ligação à terra.
- ▶ Ligar o carregador através de um interruptor de proteção de corrente com uma corrente de desativação (30 mA, 30 ms).
- Uma linha de extensão danificada ou desadequada pode provocar um choque elétrico. Podem ocorrer ferimentos graves ou mortais em pessoas.
  - ▶ Utilizar uma linha de extensão com a secção transversal correta, 11.2.

## ⚠ ATENÇÃO

- Durante o carregamento, uma tensão de rede errada ou uma frequência de rede errada pode provocar sobretensão no carregador. O carregador pode ficar danificado.
  - ▶ Certifique-se de que a tensão e a frequência da rede de corrente coincidem com os dados presentes na placa de identificação do carregador.
- Caso estejam ligados vários carregadores numa tomada múltipla, as linhas elétricas podem ser sobrecarregadas durante o carregamento. Os componentes elétricos

podem aquecer e provocar um incêndio. Podem ocorrer ferimentos graves ou mortais em pessoas e danos materiais.

- ▶ Ligar cada carregador numa tomada.
- ▶ Não ligar o carregador numa tomada múltipla.
- Uma linha de conexão e linha de extensão instalada incorretamente pode ficar danificada e fazer com que as pessoas tropecem nela. Podem ocorrer ferimentos em pessoas e danos na linha de conexão ou na linha de extensão.
  - ▶ Instalar e marcar a linha de conexão e a linha de extensão de forma que ninguém corra o risco de tropeçar.
  - ▶ Instalar a linha de conexão e a linha de extensão de forma que não sejam esticadas nem emaranhadas.
  - ▶ Instalar a linha de conexão e a linha de extensão de forma que não sejam danificadas, dobradas, esmagadas nem sofram fricção.
  - ▶ Proteger a linha de conexão e a linha de extensão do calor, do óleo e de produtos químicos.
  - ▶ Instalar a linha de conexão e a linha de extensão numa base seca.

- A linha de extensão aquece durante o trabalho. Se o calor não for dissipado pode provocar um incêndio.
  - ▶ Caso seja usado um tambor para cabos: Desenrolar completamente o tambor para cabos.
- Se passarem linhas elétricas ou tubos pela parede, estes podem ser danificados quando o carregador for montado na parede. O contacto com linhas elétricas pode provocar um choque elétrico. Podem ocorrer ferimentos graves em pessoas e danos materiais.
  - ▶ Garantir que no local previsto não passam linhas elétricas nem tubos pela parede.
- Caso o carregador não esteja montado na parede tal como descrito neste manual de instruções, o carregador ou a bateria podem cair ou o carregador pode aquecer demasiado. Podem ocorrer ferimentos em pessoas e danos materiais.
  - ▶ Montar o carregador na parede tal como descrito neste manual de instruções.
- Caso o carregador seja montado na parede com a bateria colocada, a bateria poderá cair do carregador. Podem ocorrer ferimentos em pessoas e danos materiais.
  - ▶ Montar primeiro o carregador na parede e só depois colocar a bateria.

#### 4.8 Armazenamento

### ▲ ATENÇÃO

- As crianças não conseguem identificar nem avaliar os perigos de um carregador. As crianças podem ferir-se com gravidade ou perder a vida.
  - ▶ Retirar a bateria.
  - ▶ Guardar o carregador fora do alcance de crianças.
- O carregador não está protegido contra todas as influências atmosféricas. O carregador poderá ser danificado caso seja sujeito a determinadas influências atmosféricas.
  - ▶ Retirar a bateria.
  - ▶ Caso o carregador esteja quente: Deixar arrefecer o carregador.

- ▶ Guardar o carregador limpo e seco.
- ▶ Guardar o carregador num local fechado.
  - ▶ Guardar o carregador numa gama de temperaturas entre + 5 °C e + 40 °C.
- A linha de conexão não está prevista para o transporte e suspensão do carregador. A linha de conexão e o carregador podem ficar danificados.
  - ▶ Agarrar e segurar o carregador pela caixa. Para facilitar o levantamento do carregador este possui uma cavidade para agarrar.
  - ▶ Pendurar o carregador no suporte de parede.

#### 4.9 Limpeza, manutenção e reparação



### ▲ ATENÇÃO

- Produtos de limpeza agressivos, a limpeza com jato de água ou objetos afiados podem danificar o carregador. Caso o carregador não seja limpo corretamente, poderá haver componentes que deixarão de funcionar corretamente e os equipamentos de segurança ficarão fora de serviço. Podem ocorrer ferimentos graves em pessoas.
  - ▶ Incorporar o carregador tal como descrito neste manual de instruções.
- Caso a manutenção e reparação do carregador não seja realizada corretamente, poderá haver componentes que deixarão de funcionar corretamente e os equipamentos de segurança ficarão fora de serviço. Podem ocorrer ferimentos graves ou mortais em pessoas.
  - ▶ Não efetuar a manutenção ou reparação do carregador por conta própria.
- Caso a linha de conexão esteja com defeito ou danificada:
  - ▶ A linha de conexão deve ser substituída por um revendedor especializado da STIHL.

## 5 Tornar o carregador operacional

### 5.1 Tornar o carregador operacional

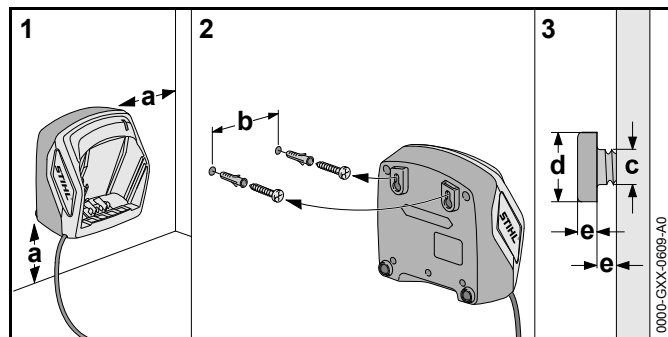
Antes do início do trabalho é necessário executar os seguintes passos:

- ▶ Assegurar que o carregador se encontra no estado seguro,  4.5.
- ▶ Limpar o carregador,  8.1.
- ▶ Caso os passos não possam ser executados: Não utilizar o carregador e consultar um revendedor especializado da STIHL.

## 6 Carregamento da bateria e LEDs

### 6.1 Montar o carregador numa parede

O carregador pode ser montado numa parede.



- ▶ Montar o carregador numa parede de forma a cumprir as seguintes condições:
  - É usado material de fixação adequado.
  - O carregador está na horizontal.
  - Respeitar as seguintes medidas:
    - a = pelo menos 100 mm
    - b (para AL 101) = 75 mm

- b (para AL 300 e AL 500) = 120 mm
- c = 4,5 mm
- d = 9 mm
- e = 2,5 mm

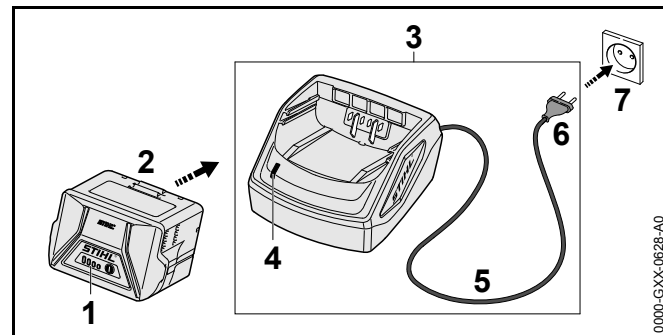
### 6.2 Carregar a bateria

O tempo de carregamento depende de diferentes fatores, por ex. da temperatura da bateria ou da temperatura ambiente. O tempo de carregamento real pode divergir do tempo de carregamento indicado. O tempo de carregamento está indicado em [www.stihl.com/charging-times](http://www.stihl.com/charging-times).

O processo de carregamento começa automaticamente quando a ficha de rede estiver encaixada na tomada e a bateria estiver inserida no carregador. O carregador desliga-se automaticamente quando a bateria estiver totalmente carregada.

A bateria e o carregador aquecem durante o carregamento.

Os carregadores STIHL AL 300 e AL 500 possuem um ventilador incorporado, que se liga e desliga automaticamente durante o carregamento.



- ▶ Inserir a ficha de rede (6) numa tomada de fácil acesso (7).
- ▶ O carregador (3) executa um teste automático. O LED (4) acende-se durante aprox. 1 segundo a verde e durante aprox. 1 segundo a vermelho.
- ▶ Instalar a linha de conexão (5).

- ▶ Colocar a bateria (2) nas guias do carregador (3) e pressionar até encostar.  
O LED (4) está aceso a verde. Os LEDs (1) acendem-se a verde e a bateria (2) é carregada.
- ▶ Caso o LED (4) e os LEDs (1) deixem de estar acesos:  
Retirar a ficha de rede (6) da tomada (7).  
A bateria está carregada na totalidade.
- ▶ Retirar a bateria (2).

### 6.3 LED no carregador

O LED mostra o estado do carregador.

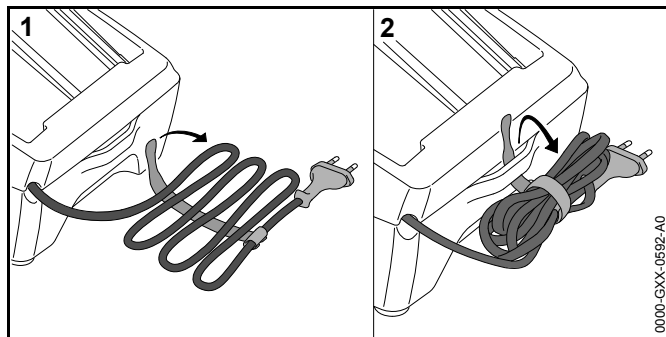
Se o LED estiver aceso a verde, a bateria é carregada.

- ▶ Se o LED emitir uma luz intermitente vermelha: Eliminar avarias.  
Existe uma avaria no carregador.

## 7 Armazenamento

### 7.1 Armazenamento do carregador

- ▶ Tirar a ficha de rede da tomada de corrente.
- ▶ Retirar a bateria.



- ▶ Enrolar a linha de conexão e fixá-la no carregador.
- ▶ Guardar o carregador de forma a cumprir as seguintes condições:

- O carregador está fora do alcance de crianças.
- O carregador está limpo e seco.
- O carregador está num local fechado.
- O carregador está separado da bateria.
- O carregador não está pendurado pela linha de conexão.
- O carregador está numa gama de temperaturas entre + 5 °C e + 40 °C.

## 8 Limpeza

### 8.1 Limpeza do carregador

- ▶ Tirar a ficha de rede da tomada de corrente.
- ▶ Limpar o carregador com um pano húmido.
- ▶ Limpar os contactos elétricos do carregador com um pincel ou uma escova macia.

## 9 Manutenção e reparação

### 9.1 Manutenção e reparação do carregador

O carregador não necessita de manutenção e não pode ser reparado.

- ▶ Caso o carregador esteja com defeito ou danificado:  
Substituir o carregador.
- ▶ Caso a linha de conexão esteja com defeito ou danificada:  
Não usar o carregador e substituir a linha de conexão num revendedor especializado da STIHL.

## 10 Eliminação de avarias

### 10.1 Eliminar avarias no carregador

Caso a bateria não seja carregada e o LED no carregador pisque a vermelho, a ligação elétrica entre o carregador e a bateria está interrompida.

- ▶ Retirar a bateria.
- ▶ Limpar os contactos elétricos presentes no carregador.
- ▶ Inserir a bateria.
- ▶ Caso a bateria ainda não esteja a ser carregada e o LED no carregador pisque a vermelho: Não utilizar o carregador e consultar um revendedor especializado da STIHL.  
Existe uma avaria no carregador.

## 11 Dados técnicos

### 11.1 Carregadores STIHL AL 101, AL 300, AL 500

- Tensão nominal: ver placa de identificação
- Frequência: ver placa de identificação
- Tensão nominal: ver placa de identificação
- Corrente de carga: ver placa de identificação
- Gama de temperaturas permitida para utilização e armazenamento: + 5 °C a + 40 °C

Os tempos de carregamento estão indicados em [www.stihl.com/charging-times](http://www.stihl.com/charging-times).

### 11.2 Linhas de extensão

Se for usada uma linha de extensão, esta deve ter um condutor de proteção e os seus fios têm de ter as seguintes secções transversais, em função da tensão e do comprimento da linha de extensão:

#### 220 V a 240 V

- Comprimento do cabo até 20 m: 1,5 mm<sup>2</sup>
- Comprimento do cabo 20 m a 50 m: 2,5 mm<sup>2</sup>

#### 100 V a 127 V

- Comprimento do cabo até 10 m: AWG 14 / 2,0 mm<sup>2</sup>
- Comprimento do cabo 10 m a 30 m: AWG 12 / 3,5 mm<sup>2</sup>

## 11.3 REACH

REACH designa um decreto CE para registar, avaliar e autorizar produtos químicos.

Informações para cumprir o decreto REACH podem ser consultadas no site [www.stihl.com/reach](http://www.stihl.com/reach).

## 12 Peças de reposição e acessórios

### 12.1 Peças de reposição e acessórios

**STIHL**® Estes símbolos identificam peças de reposição originais da STIHL e acessórios originais da STIHL.

A STIHL recomenda a utilização de peças de reposição originais da STIHL e acessórios originais da STIHL.

As peças de reposição originais da STIHL e os acessórios originais da STIHL estão disponíveis num revendedor especializado da STIHL.

## 13 Eliminar

### 13.1 Eliminação do carregador

As informações referentes à eliminação podem ser adquiridas num revendedor especializado da STIHL.

- ▶ Eliminar o carregador e a embalagem de forma correta e respeitadora do ambiente.

## 14 Declaração de conformidade CE

### 14.1 Indicação de conformidade dos carregadores

Este carregador foi fabricado e colocado no mercado em conformidade com as seguintes diretivas: 2014/35/UE, 2014/30/UE e 2011/65/UE.



O ano de construção, o país de produção e o número da máquina estão indicados no carregador.

A declaração de conformidade CE completa pode ser obtida na empresa ANDREAS STIHL AG & Co. KG, Badstraße 115, 71336 Waiblingen, Alemanha.

## Obsah

<b>1 Úvod</b> .....	<b>141</b>	<b>11 Technické údaje</b> .....	<b>148</b>
<b>2 Informácie k tomuto návodu na obsluhu</b> .....	<b>141</b>	11.1 Nabíjačky STIHL AL 101, AL 300, AL 500 .....	148
2.1 Platné dokumenty .....	141	11.2 Predĺžovacie káble .....	148
2.2 Označenie výstražných upozornení v texte .....	141	11.3 REACH .....	148
2.3 Symboly v texte .....	141	<b>12 Náhradné diely a príslušenstvo</b> .....	<b>149</b>
<b>3 Prehľad</b> .....	<b>142</b>	12.1 Náhradné diely a príslušenstvo .....	149
3.1 Nabíjačky .....	142	<b>13 Likvidácia</b> .....	<b>149</b>
3.2 Symboly .....	142	13.1 Likvidácia nabíjačky .....	149
<b>4 Bezpečnostné upozornenia</b> .....	<b>142</b>	<b>14 EÚ vyhlásenie o zhode</b> .....	<b>149</b>
4.1 Výstražné symboly .....	142	14.1 Informácie o zhode pre nabíjačky .....	149
4.2 Použitie v súlade s určením .....	142		
4.3 Požiadavky na používateľa .....	143		
4.4 Pracovná oblasť a okolie .....	143		
4.5 Bezpečný stav .....	144		
4.6 Nabíjanie .....	144		
4.7 Elektrické pripojenie .....	144		
4.8 Skladovanie .....	145		
4.9 Čistenie, údržba a oprava .....	146		
<b>5 Príprava nabíjačky na použitie</b> .....	<b>146</b>		
5.1 Príprava nabíjačky na použitie .....	146		
<b>6 Nabitie akumulátora a LED diódy</b> .....	<b>146</b>		
6.1 Montáž nabíjačky na stenu .....	146		
6.2 Nabitie akumulátora .....	147		
6.3 LED na nabíjačke .....	147		
<b>7 Skladovanie</b> .....	<b>147</b>		
7.1 Skladovanie nabíjačky .....	147		
<b>8 Čistenie</b> .....	<b>148</b>		
8.1 Čistenie nabíjačky .....	148		
<b>9 Údržba a oprava</b> .....	<b>148</b>		
9.1 Údržba a oprava nabíjačky .....	148		
<b>10 Odstraňovanie porúch</b> .....	<b>148</b>		
10.1 Oprava porúch nabíjačky .....	148		



Tento návod na obsluhu je chránený autorským právom. Všetky práva zostávajú vyhradené, najmä právo rozmnožovania, prekladania a spracovania elektronickými systémami.

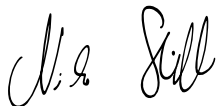
## 1 Úvod

Milá zákazníčka, milý zákazník,

teší nás, že ste sa rozhodli pre výrobok spoločnosti STIHL. Naše výrobky vyvíjame a vyrábame v špičkovej kvalite podľa požiadaviek našich zákazníkov. Tým vznikajú výrobky s vysokou spoľahlivosťou aj pri extrémnom namáhaní.

Spoločnosť STIHL je tiež zárukou kvalitného servisu. Naše špecializované predajne zabezpečujú kompetentné poradenstvo a zaškolenie, ako aj rozsiahlu technickú podporu.

Ďakujeme vám za vašu dôveru a želáme vám veľa radosti s výrobkom spoločnosti STIHL.



Dr. Nikolas Stihl

**DÔLEŽITÉ! PRED POUŽITÍM PREČÍTAJTE A USCHOVAJTE.**

## 2 Informácie k tomuto návodu na obsluhu

### 2.1 Platné dokumenty

Platia miestne bezpečnostné predpisy.

- ▶ Okrem tohto návodu na obsluhu si prečítajte tieto dokumenty, porozumejte im a uschovajte ich:
  - Návod na obsluhu pre akumulátory STIHL AR
  - Bezpečnostné pokyny pre akumulátor STIHL AP
  - Bezpečnostné pokyny pre akumulátor STIHL AK
  - Bezpečnostné informácie pre akumulátory STIHL a produkty so zabudovaným akumulátorom:  
[www.stihl.com/safety-data-sheets](http://www.stihl.com/safety-data-sheets)

### 2.2 Označenie výstražných upozornení v texte

#### **VAROVANIE**

Upozornenie poukazuje na nebezpečenstvá, ktoré môžu viesť k ťažkým zraneniam alebo smrti.


- ▶ Uvedené opatrenia môžu ťažkým zraneniam alebo smrti zabrániť.

#### **UPOZORNENIE**

Upozornenie poukazuje na nebezpečenstvá, ktoré môžu viesť k vecným škodám.

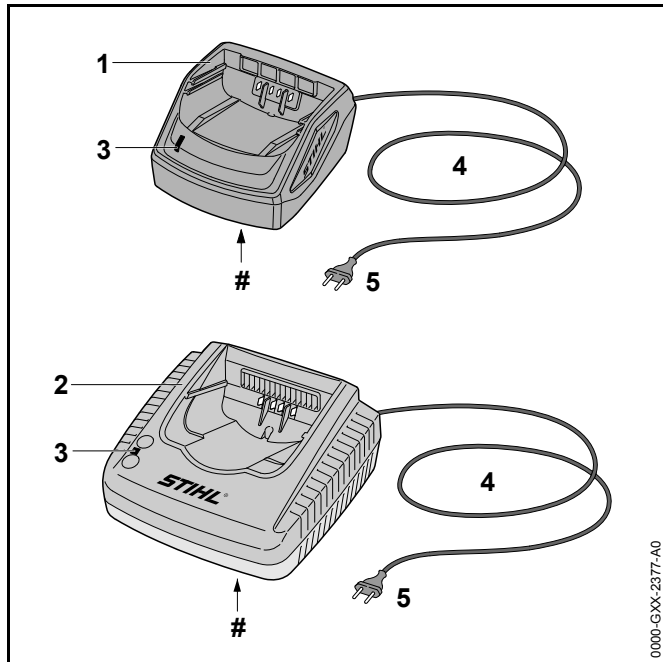
- ▶ Uvedené opatrenia môžu vecným škodám zabrániť.

### 2.3 Symboly v texte

-  Tento symbol odkazuje na kapitolu v tomto návode na obsluhu.

## 3 Prehľad

### 3.1 Nabíjačky



#### 1 Nabíjačka AL 101

Nabíjačka nabíja akumulátory STIHL AK a STIHL AP.

#### 2 Nabíjačka AL 300 alebo AL 500

Nabíjačka nabíja akumulátory STIHL AK, STIHL AP a STIHL AR.

#### 3 LED

LED zobrazuje stav nabíjačky.

#### 4 Prívodný kábel

Prívodný kábel spája nabíjačku so sieťovou zástrčkou.

#### 5 Sieťová zástrčka

Sieťová zástrčka spája prívodný kábel so zásuvkou.

### # Výkonový štítok

### 3.2 Symboly

Symboly sa môžu nachádzať na nabíjačke a znamenajú nasledovné:



Elektrické náradie prevádzkujte v uzavretej a suchej miestnosti.



Výrobok nelikvidujte spolu s domovým odpadom.

## 4 Bezpečnostné upozornenia

### 4.1 Výstražné symboly

Výstražné symboly na nabíjačke majú nasledujúci význam:



Dodržiavajte bezpečnostné pokyny a ich opatrenia.



Návod na obsluhu si prečítajte, porozumejte mu a uschovajte ho.



Chráňte nabíjačku pred dažďom a vlhkosťou.

### 4.2 Použitie v súlade s určením

Nabíjačka STIHL AL 101 nabíja akumulátory STIHL AK a AP.

Nabíjačky STIHL AL 300 a AL 500 nabíjajú akumulátory STIHL AK, AP a AR.

## ⚠ VAROVANIE

- Nabíjačky a akumulátory, ktoré neboli zo strany STIHL schválené, môžu vyvolať požiar alebo výbuch. Môže dôjsť k ťažkému zraneniu alebo usmrteniu osôb a vecným škodám.
  - ▶ Pomocou nabíjačky STIHL AL 101 nabíjajte akumulátory STIHL AK a AP.
  - ▶ Pomocou nabíjačky STIHL AL 300 alebo AL 500 nabíjajte akumulátory STIHL AK, AP a AR.
- V prípade, že sa nabíjačka nepoužíva v súlade s určením, môže dôjsť k ťažkému zraneniu alebo usmrteniu osôb a vecným škodám.
  - ▶ Nabíjačku používajte tak, ako je to popísané v tomto návode na obsluhu.

### 4.3 Požiadavky na používateľa

## ⚠ VAROVANIE

- Používatelia bez poučenia nevedia rozpoznať a odhadnúť nebezpečenstvá vyplývajúce z nabíjačky. Môže dôjsť k ťažkému zraneniu alebo usmrteniu používateľa alebo iných osôb.



- ▶ Návod na obsluhu si prečítajte, porozumejte mu a uschovajte ho.

- ▶ Ak odovzdávate nabíjačku ďalším osobám: Odovzdajte súčasne návod na obsluhu.
- ▶ Uistite sa, že používateľ spĺňa nasledujúce požiadavky:
  - Používateľ je oddychnutý.
  - Používateľ je telesne, zmyslovo a duševne schopný obsluhovať nabíjačku. Ak je používateľ telesne, zmyslovo alebo duševne len

obmedzene schopný na túto prácu, smie pracovať len pod dozorom alebo podľa pokynov zodpovednej osoby.

- Používateľ je plnoletý.
  - Používateľ bol poučený špecializovaným obchodníkom STIHL alebo odborne spôsobilou osobou, skôr ako začal prvýkrát pracovať s nabíjačkou.
  - Používateľ nie je pod vplyvom alkoholu, liekov alebo drog.
- ▶ Ak vzniknú nejasnosti: Vyhľadajte špecializovaného predajcu STIHL.

### 4.4 Pracovná oblasť a okolie

## ⚠ VAROVANIE

- Nezúčastnené osoby a deti nevedia rozpoznať a odhadnúť nebezpečenstvá vyplývajúce z nabíjačky a elektrického prúdu. Môže dôjsť k ťažkému zraneniu alebo smrti nezúčastnených osôb, detí a zvierat.
  - ▶ Zabráňte prístupu nezúčastnených osôb, detí a zvierat.
  - ▶ Nenechávajte nabíjačku bez dozoru.
  - ▶ Zabezpečte, aby sa deti nemohli hrať s nabíjačkou.
- Nabíjačka nemá ochranu proti vode. Ak sa pracuje v daždi alebo vo vlhkom prostredí, môže dôjsť k zásahu elektrickým prúdom. Môže dôjsť k poraneniu používateľa a poškodeniu nabíjačky.



- ▶ Vyhňte sa prevádzke v daždi a vlhkom prostredí.

- Nabíjačka nie je chránená proti všetkým vplyvom prostredia. Ak je nabíjačka vystavená určitým vplyvom prostredia, môže začať horieť alebo explodovať. Môže dôjsť k ťažkému zraneniu osôb a vecným škodám.
  - ▶ Nabíjačku prevádzkujte v uzavretej a suchej miestnosti.
  - ▶ Nabíjačku neprevádzkujte v ľahko horľavom a výbušnom prostredí.
  - ▶ Nabíjačku nepoužívajte na ľahko horľavom podklade.
  - ▶ Nabíjačku používajte a skladujte v teplotnom rozsahu medzi + 5 °C a + 40 °C.
- Osoby sa môžu na prívodnom kábli potknúť. Osoby sa môžu zraniť a nabíjačka sa môže poškodiť.
  - ▶ Prívodný kábel uložte nízko pri zemi.

#### 4.5 Bezpečný stav

Nabíjačka je v bezpečnom stave, ak sú splnené nasledujúce podmienky:

- Nabíjačka je nepoškodená.
- Nabíjačka je čistá a suchá.

### ! VAROVANIE

- V stave nevyhovujúcom bezpečnosti nemôžu konštrukčné diely správne fungovať a bezpečnostné zariadenia môžu byť vyradené z prevádzky. Môže dôjsť k ťažkému zraneniu alebo usmrteniu osôb.
  - ▶ Používajte nepoškodenú nabíjačku.
  - ▶ Ak je nabíjačka znečistená alebo mokrá: Nabíjačku vyčistite a nechajte vyschnúť.
  - ▶ Nevykonávajte zmeny na nabíjačke.
  - ▶ Do otvorov nabíjačky nestrkajte predmety.
  - ▶ Elektrické kontakty nabíjačky nespájajte s kovovými predmetmi ani ich neskratujte.
  - ▶ Nabíjačku neotvárajte.
  - ▶ Ak vzniknú nejasnosti: Vyhľadajte špecializovaného predajcu STIHL.

#### 4.6 Nabíjanie

### ! VAROVANIE

- Počas nabíjania môže poškodená alebo pokazená nabíjačka nezvyčajne zapáchať alebo dymiť. Môže dôjsť k zraneniu osôb a vecným škodám.
  - ▶ Vytiahnite sieťovú zástrčku zo zásuvky.
- Nabíjačka sa môže pri nedostatočnom odvádzaní tepla prehriať a vyvolať požiar. Môže dôjsť k ťažkému zraneniu alebo usmrteniu osôb a vecným škodám.
  - ▶ Nabíjačku nezakrývajte.

#### 4.7 Elektrické pripojenie

Kontakt s vodivými konštrukčnými dielmi môže vzniknúť z nasledujúcich príčin:

- Prívodný alebo predĺžovací kábel sú poškodené.
- Sieťová zástrčka prívodného alebo predĺžovacieho kábla je poškodená.
- Nesprávne nainštalovaná zásuvka.


### ! NEBEZPEČENSTVO

- Kontakt s vodivými konštrukčnými dielmi môže viesť k zásahu elektrickým prúdom. Môže dôjsť k zraneniu alebo usmrteniu používateľa.
  - ▶ Ubezpečte sa, že prívodný kábel, predĺžovací kábel a ich sieťové zástrčky sú nepoškodené.



Ak je prívodný alebo predĺžovací kábel poškodený:

- ▶ Nedotýkajte sa poškodených miest.
- ▶ Vytiahnite sieťovú zástrčku zo zásuvky.
- ▶ Prívodný kábel, predĺžovacie vedenie a ich sieťové zástrčky uchopte suchými rukami.
- ▶ Sieťovú zástrčku prívodného kábla alebo predĺžovacieho kábla zastrčte do správne nainštalovanej a zaistenej zásuvky s ochranným kontaktom.

- ▶ Nabíjačku pripojte pomocou ochranného spínača proti chybnému prúdu (30 mA, 30 ms).
- Poškodený alebo nevhodný predlžovací kábel môže spôsobiť zásah elektrickým prúdom. Môže dôjsť k ťažkému zraneniu alebo usmrteniu osôb.
  - ▶ Používajte predlžovací kábel so správnym prierezom,  11.2.

## VAROVANIE

- Počas nabíjania môže nesprávne sieťové napätie alebo nesprávna sieťová frekvencia viesť k prepätiu v nabíjačke. Nabíjačka sa môže poškodiť.
  - ▶ Ubezpečte sa, že sa sieťové napätie a sieťová frekvencia siete zhodujú s údajmi na výkonovom štítku nabíjačky.
- Ak sú vo viacnásobnej zásuvke zapojené viaceré nabíjačky, môžu sa počas nabíjania preťažiť elektrické konštrukčné diely. Elektrické konštrukčné diely sa môžu zohriať a vyvolať požiar. Môže dôjsť k ťažkému zraneniu alebo usmrteniu osôb a vecným škodám.
  - ▶ Nabíjačku pripájajte do zásuvky samostatne.
  - ▶ Nabíjačku nepripájajte do viacnásobnej zásuvky.
- V prípade nesprávne položeného prívodného a predlžovacieho kábla môže dôjsť k ich poškodeniu a nebezpečenstvu potknutia. Môže dôjsť k zraneniu osôb a poškodeniu prívodného alebo predlžovacieho kábla.
  - ▶ Prívodný a predlžovací kábel položte tak, aby nepredstavovali nebezpečenstvo potknutia.
  - ▶ Prívodný a predlžovací kábel položte tak, aby neboli napnuté alebo zamotané.
  - ▶ Prívodný a predlžovací kábel položte tak, aby sa nepoškodili, nezalomili, nestlačili ani neodierali.
  - ▶ Prívodný a predlžovací kábel chráňte pred horúčavou, olejom a chemikáliami.
  - ▶ Prívodný a predlžovací kábel položte na suchom podklade.

- Počas práce sa predlžovací kábel zahrieva. Ak nemôže teplo unikáť, môže spôsobiť vznik požiaru.
  - ▶ Ak sa používa káblový bubon: Káblový bubon úplne odmotajte.
- Ak sa v stene nachádzajú elektrické vedenia a potrubia, môže dôjsť k ich poškodeniu v dôsledku montáže nabíjačky na stenu. Kontakt s elektrickými vedeniami môže viesť k zásahu elektrickým prúdom. Môže dôjsť k ťažkému zraneniu osôb a vecným škodám.
  - ▶ Zabezpečte, aby sa v príslušnom mieste v stene nenachádzali elektrické vedenia a potrubia.
- Ak sa nabíjačka namontuje na stenu inak, ako je popísané v tomto návode na obsluhu, môžu nabíjačka alebo akumulátor spadnúť alebo sa bude nabíjačka príliš zohrievať. Môže dôjsť k zraneniu osôb a vecným škodám.
  - ▶ Nabíjačku namontujte na stenu tak, ako je to popísané v tomto návode na obsluhu.
- Ak sa nabíjačka s vloženým akumulátorom namontuje na stenu, môže dôjsť k vypadnutiu akumulátora z nabíjačky. Môže dôjsť k zraneniu osôb a vecným škodám.
  - ▶ Najskôr namontujte nabíjačku na stenu a potom vložte akumulátor.

## 4.8 Skladovanie

### VAROVANIE

- Deti nevedia rozpoznať a odhadnúť nebezpečenstvá vyplývajúce z nabíjačky. Môže dôjsť k ťažkému zraneniu alebo usmrteniu detí.
  - ▶ Vyberte akumulátor.
  - ▶ Nabíjačku skladujte mimo dosahu detí.
- Nabíjačka nie je chránená proti všetkým vplyvom prostredia. Ak je nabíjačka vystavená určitým vplyvom prostredia, môže sa poškodiť.
  - ▶ Vyberte akumulátor.
  - ▶ Keď je nabíjačka teplá: Nechajte nabíjačku vychladnúť.
- ▶ Nabíjačku skladujte na čistom a suchom mieste.

- ▶ Nabíjačku skladujte v uzavretej miestnosti.
- ▶ Nabíjačku skladujte v teplotnom rozsahu medzi +5 °C a +40 °C.
- Prívodný kábel nie je určený na prenášanie alebo zavesenie nabíjačky. Prívodný kábel a nabíjačka sa môžu poškodiť.
  - ▶ Nabíjačku uchopte za kryt a pevne ju držte. Na nabíjačke je umiestnená priehlbinka na jednoduché nadvihnutie nabíjačky.
  - ▶ Nabíjačku zaveste na nástenný držiak.

#### 4.9 Čistenie, údržba a oprava



### ⚠ VAROVANIE

- Ostré čistiace prostriedky, čistenie prúdom vody alebo ostré predmety môžu poškodiť nabíjačku. Ak sa nabíjačka nevyčistí správne, nemusia konštrukčné diely už správne fungovať a bezpečnostné zariadenia môžu byť vyradené z prevádzky. Môže dôjsť k ťažkému zraneniu osôb.
  - ▶ Nabíjačku čistite tak, ako je to uvedené v tomto návode na obsluhu.
- Ak sa na nabíjačke nevykoná údržba alebo oprava správne, nemusia konštrukčné diely už správne fungovať a bezpečnostné zariadenia môžu byť vyradené z prevádzky. Môže dôjsť k ťažkému zraneniu alebo usmrteniu osôb.
  - ▶ Údržbu alebo opravu nabíjačky nevykonávajte sami.
- Ak je prívodný kábel pokazený alebo poškodený:
  - ▶ Prívodný kábel nechajte vymeniť špecializovanému predajcovi STIHL.

## 5 Príprava nabíjačky na použitie

### 5.1 Príprava nabíjačky na použitie

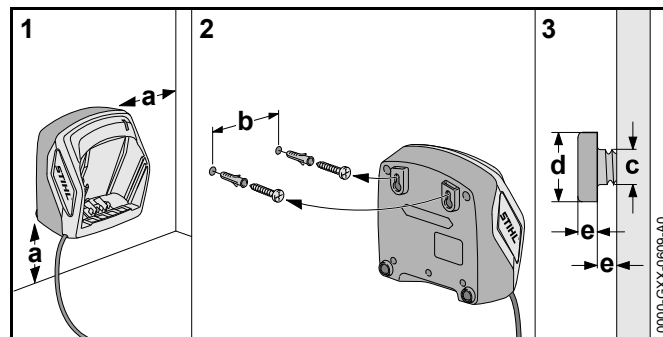
Pred začiatkom každej práce sa musia vykonať nasledujúce kroky:

- ▶ Zabezpečte, aby sa nabíjačka nachádzala v bezpečnom stave,  4.5.
- ▶ Očistite nabíjačku,  8.1.
- ▶ Ak nie je možné vykonať tieto kroky: Nabíjačku nepoužívajte a vyhľadajte špecializovaného obchodníka STIHL.

## 6 Nabitie akumulátora a LED diódy

### 6.1 Montáž nabíjačky na stenu

Nabíjačka sa môže namontovať na stenu.



- ▶ Nabíjačku namontujte na stenu tak, aby boli splnené nasledujúce podmienky:
  - Použite sa vhodný upevňovací materiál.
  - Nabíjačka je namontovaná vodorovne.
  - Dodržte nasledujúce rozmery:
    - a = min. 100 mm
    - b (pre AL 101) = 75 mm



- b (pre AL 300 a AL 500) = 120 mm
- c = 4,5 mm
- d = 9 mm
- e = 2,5 mm

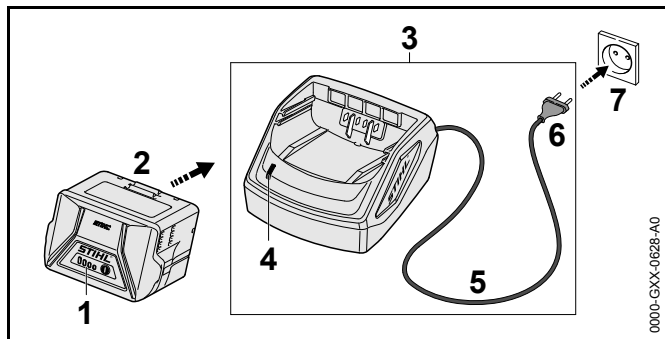
## 6.2 Nabitie akumulátora

Doba nabíjania závisí od rôznych vplyvov, napr. od teploty akumulátora alebo od teploty prostredia. Skutočná doba nabíjania sa môže líšiť od uvedenej doby nabíjania. Doba nabíjania je uvedená na stránke [www.stihl.com/charging-times](http://www.stihl.com/charging-times).

Ak je sieťová zástrčka zastrčená v zásuvke a akumulátor vložený v nabíjačke, nabíjanie sa spustí automaticky. Ak je akumulátor úplne nabitý, nabíjačka sa automaticky vypne.

Počas nabíjania sa akumulátor a nabíjačka zahrievajú.

Nabíjačky STIHL AL 300 a AL 500 majú zabudovaný ventilátor, ktorý sa môže automaticky zapnúť a vypnúť počas nabíjania.



- ▶ Sieťovú zástrčku (6) zasuňte do dobre prístupnej zásuvky (7). Nabíjačka (3) vykoná vlastný test. LED (4) svieti cca 1 sekundu na zeleno a cca 1 sekundu na červeno.
- ▶ Prívodný kábel (5) uložte.

- ▶ Akumulátor (2) vložte do vedení nabíjačky (3) a zatlačte na doraz. LED (4) svieti na zeleno. LED diódy (1) svietia na zeleno a akumulátor (2) sa nabíja.
- ▶ Ak LED (4) a LED (1) už nesvietia: Vytiahnite sieťovú zástrčku (6) zo zásuvky (7). Akumulátor je kompletne nabitý.
- ▶ Akumulátor (2) vyberte.

## 6.3 LED na nabíjačke

LED zobrazuje stav nabíjačky.

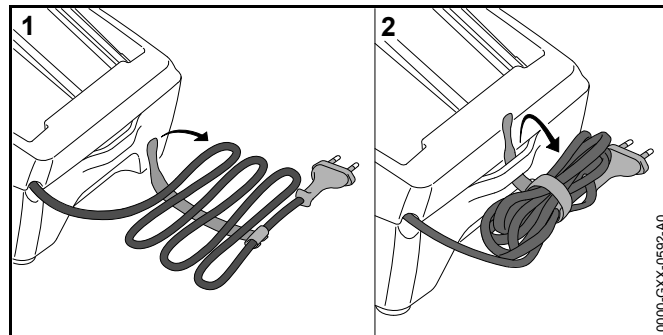
Ak LED svieti na zeleno, akumulátor sa nabíja.

- ▶ Ak LED bliká na červeno: Odstráňte poruchy. V nabíjačke je porucha.

# 7 Skladovanie

## 7.1 Skladovanie nabíjačky

- ▶ Vytiahnite sieťovú zástrčku zo zásuvky.
- ▶ Vyberte akumulátor.



- ▶ Namotajte prívodný kábel a upevnite na nabíjačke.
- ▶ Nabíjačku skladujte tak, aby boli splnené nasledujúce podmienky:
  - Nabíjačka je mimo dosahu detí.
  - Nabíjačka je čistá a suchá.

- Nabíjačka je v uzavretej miestnosti.
- Nabíjačka je odpojená od akumulátora.
- Nabíjačka nevisí na prírodnom kábli.
- Nabíjačka je v teplotnom rozsahu medzi +5 °C a +40 °C.

## 8 Čistenie

### 8.1 Čistenie nabíjačky

- ▶ Vytiahnite sieťovú zástrčku zo zásuvky.
- ▶ Nabíjačku vyčistíte vlhkou handrou.
- ▶ Elektrické kontakty nabíjačky vyčistíte štetcom alebo mäkkou kefkou.

## 9 Údržba a oprava

### 9.1 Údržba a oprava nabíjačky

Na nabíjačke sa nemusí vykonávať údržba a nedá sa opraviť.

- ▶ Ak je nabíjačka pokazená alebo poškodená: Nabíjačku vymeňte.
- ▶ Ak je prírodný kábel pokazený alebo poškodený: Nabíjačku nepoužívajte a prírodný kábel nechajte vymeniť špecializovanému obchodníkovi STIHL.

## 10 Odstraňovanie porúch

### 10.1 Oprava porúch nabíjačky

Ak sa akumulátor nenabíja a LED na nabíjačke bliká na červeno, je prerušené elektrické spojenie medzi nabíjačkou a akumulátorom.

- ▶ Vyberte akumulátor.
- ▶ Očistite elektrické kontakty na nabíjačke.

- ▶ Vložte akumulátor.
- ▶ Ak sa akumulátor naďalej nenabíja a LED na nabíjačke bliká na červeno: Nabíjačku nepoužívajte a vyhladajte špecializovaného obchodníka STIHL. V nabíjačke je porucha.

## 11 Technické údaje

### 11.1 Nabíjačky STIHL AL 101, AL 300, AL 500

- Sieťové napätie: pozri výkonový štítok
- Frekvencia: pozri výkonový štítok
- Menovitý výkon: pozri výkonový štítok
- Nabíjací prúd: pozri výkonový štítok
- Dovolený teplotný rozsah pre použitie a uskladnenie: +5 °C až +40 °C

Časy nabíjania sú uvedené na stránke [www.stihl.com/charging-times](http://www.stihl.com/charging-times).

### 11.2 Predlžovacie káble

Ak sa používa predlžovací kábel, musí mať ochranný vodič a jeho žily musia mať v závislosti od napätia a dĺžky predlžovacieho kábla minimálne nasledujúce prierezy:

#### 220 V až 240 V

- Dĺžka kábla do 20 m: 1,5 mm<sup>2</sup>
- Dĺžka kábla 20 m až 50 m: 2,5 mm<sup>2</sup>

#### 100 V až 127 V

- Dĺžka kábla do 10 m: AWG 14 / 2,0 mm<sup>2</sup>
- Dĺžka kábla 10 m až 30 m: AWG 12 / 3,5 mm<sup>2</sup>

### 11.3 REACH

REACH označuje nariadenie ES pre registráciu, hodnotenie a autorizáciu chemikálií.

Informácie na splnenie Nariadenia REACH sú uvedené na stránke [www.stihl.com/reach](http://www.stihl.com/reach).

## 12 Náhradné diely a príslušenstvo

### 12.1 Náhradné diely a príslušenstvo

**STIHL**® Tieto symboly označujú originálne náhradné diely STIHL a originálne príslušenstvo STIHL.

STIHL odporúča používanie originálnych náhradných dielov STIHL a príslušenstva značky STIHL.

Originálne náhradné diely STIHL a originálne príslušenstvo STIHL sú dostupné u špecializovaného obchodníka značky STIHL.

## 13 Likvidácia

### 13.1 Likvidácia nabíjačky

Informácie o likvidácii dostanete u špecializovaného obchodníka STIHL.

- ▶ Nabíjačku a obal zlikvidujte podľa predpisov a ekologicky.

## 14 EÚ vyhlásenie o zhode

### 14.1 Informácie o zhode pre nabíjačky

Táto nabíjačka bola vyrobená a uvedená na trh v súlade s nasledujúcimi smernicami: 2014/35/EÚ, 2014/30/EÚ a 2011/65/EÚ.

Rok výroby, krajina pôvodu a číslo stroja sú uvedené na nabíjačke.

Kompletné ES vyhlásenie o zhode je dostupné v spoločnosti ANDREAS STIHL AG & Co. KG, Badstraße 115, 71336 Waiblingen, Nemecko.

## Inhoudsopgave

<b>1</b>	<b>Voorwoord</b>	<b>151</b>	<b>11</b>	<b>Technische gegevens</b>	<b>159</b>
<b>2</b>	<b>Informatie met betrekking tot deze handleiding</b>	<b>151</b>	11.1	Acculader STIHL AL 101, AL 300, AL 500	159
2.1	Geldende documenten	151	11.2	Verlengkabels	159
2.2	Aanduiding van de waarschuwingen in de tekst	151	11.3	REACH	159
2.3	Symbolen in de tekst	151	<b>12</b>	<b>Onderdelen en toebehoren</b>	<b>159</b>
<b>3</b>	<b>Overzicht</b>	<b>152</b>	12.1	Onderdelen en toebehoren	159
3.1	Acculaders	152	<b>13</b>	<b>Milieuverantwoord afvoeren</b>	<b>159</b>
3.2	Pictogrammen	152	13.1	Acculader milieuvriendelijk afvoeren	159
<b>4</b>	<b>Veiligheidsinstructies</b>	<b>152</b>	<b>14</b>	<b>EU-conformiteitsverklaring</b>	<b>159</b>
4.1	Waarschuwingssymbolen	152	14.1	Opmerking conformiteit acculaders	159
4.2	Gebruik conform de voorschriften	152			
4.3	Eisen aan de gebruiker	153			
4.4	Werkgebied en -omgeving	153			
4.5	Veilige staat	154			
4.6	Laden	154			
4.7	Elektriciteit aansluiten	154			
4.8	Opslaan	156			
4.9	Reinigen, onderhouden en repareren	156			
<b>5</b>	<b>Acculader klaar maken voor gebruik</b>	<b>156</b>			
5.1	Acculader klaar maken voor gebruik	156			
<b>6</b>	<b>Accu laden en leds</b>	<b>157</b>			
6.1	Acculader aan een muur monteren	157			
6.2	Accu laden	157			
6.3	Led op acculader	157			
<b>7</b>	<b>Opslaan</b>	<b>158</b>			
7.1	Acculader opbergen	158			
<b>8</b>	<b>Reinigen</b>	<b>158</b>			
8.1	Acculader reinigen	158			
<b>9</b>	<b>Onderhoud en reparatie</b>	<b>158</b>			
9.1	Acculader onderhouden en repareren	158			
<b>10</b>	<b>Storingen opheffen</b>	<b>158</b>			
10.1	Storingen in de acculader opheffen	158			



Op deze handleiding rust auteursrecht. Alle rechten blijven voorbehouden, vooral het recht op verspreiding, vertaling en verwerking met elektronische systemen.

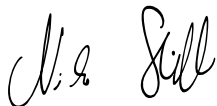
# 1 Voorwoord

Geachte cliënt(e),

Wij zijn blij dat u hebt gekozen voor STIHL. Wij ontwikkelen en produceren onze producten in topkwaliteit in overeenstemming met de behoeften van onze klanten. Zo ontstaan producten met een hoge betrouwbaarheid, ook bij extreme belasting.

STIHL staat ook voor service met topkwaliteit. Onze dealers staan garant voor deskundig advies en instructie alsmede een uitgebreide technische begeleiding.

Wij danken u voor uw vertrouwen in ons en wensen u veel plezier met uw STIHL product.



Dr. Nikolas Stihl

**BELANGRIJK! VOOR GEBRUIK GOED DOORLEZEN EN BEWAREN.**

## 2 Informatie met betrekking tot deze handleiding

### 2.1 Geldende documenten

De lokale veiligheidsvoorschriften moeten worden aangehouden.

- ▶ Naast deze handleiding de volgende documenten lezen, begrijpen en bewaren:
  - handleiding voor accu STIHL AR
  - veiligheidsinstructies accu STIHL AP
  - Veiligheidsinstructies accu STIHL AK

- Veiligheidsinformatie voor STIHL accu's en producten met ingebouwde accu: [www.stihl.com/safety-data-sheets](http://www.stihl.com/safety-data-sheets)

### 2.2 Aanduiding van de waarschuwingen in de tekst

#### **WAARSCHUWING**

De aanwijzing duidt op gevaren die kunnen leiden tot ernstig letsel of zelfs tot de dood.


- ▶ De genoemde maatregelen kunnen ernstig letsel of de dood voorkomen.

#### **LET OP**

De aanwijzing duidt op gevaren die kunnen leiden tot materiële schade.

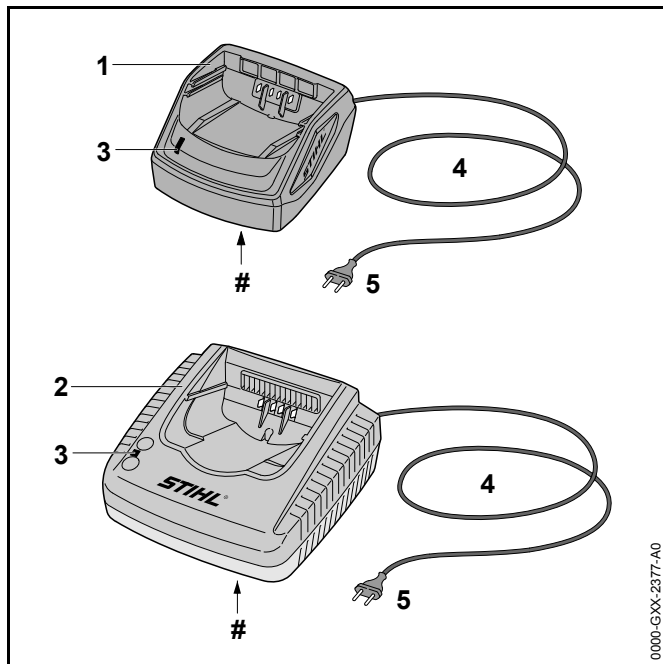
- ▶ De genoemde maatregelen kunnen materiële schade voorkomen.

### 2.3 Symbolen in de tekst

-  Dit symbool verwijst naar een hoofdstuk in deze handleiding.

## 3 Overzicht

### 3.1 Acculaders



#### 1 Acculader AL 101

De acculader is bestemd voor het laden van de accu's STIHL AK en STIHL AP.

#### 2 Acculader AL 300 of AL 500

De acculader is bestemd voor het laden van de accu's STIHL AK, STIHL AP en STIHL AR.

#### 3 Led

De led geeft de status van de acculader weer.

#### 4 Aansluitkabel

De aansluitkabel verbindt de acculader met de netstekker.

#### 5 Netstekker

De netstekker verbindt de aansluitkabel met een contactdoos.

#### # Typeplaatje

### 3.2 Pictogrammen

De pictogrammen kunnen op de acculader staan en hebben de volgende betekenis:



Elektrisch apparaat in een gesloten en droge ruimte gebruiken.



Het product niet met het huisvuil afvoeren.

## 4 Veiligheidsinstructies

### 4.1 Waarschuwingssymbolen

De waarschuwingssymbolen op de acculader hebben de volgende betekenis:



Op de veiligheidsinstructies en de maatregelen hiervoor letten.



De handleiding lezen, begrijpen en bewaren.



Acculader tegen regen en vocht beschermen.

### 4.2 Gebruik conform de voorschriften

De acculader STIHL AL 101 is bestemd voor het laden van de accu's STIHL AK en AP.

De acculaders STIHL AL 300 en AL 500 zijn bestemd voor het laden van de accu's STIHL AK, AP en AR.

## **⚠ WAARSCHUWING**

- Acculaders en accu's die niet door STIHL zijn vrijgegeven, kunnen leiden tot brand en explosies. Personen kunnen zwaar letsel oplopen of worden gedood en er kan materiële schade ontstaan.
  - ▶ Met een acculader STIHL AL 101 de accu's STIHL AK en AP laden.
  - ▶ Met een acculader STIHL AL 300 of AL 500 de accu's STIHL AK, AP en AR laden.
- Als de acculader niet volgens voorschrift wordt gebruikt kunnen situaties ontstaan waarbij het gevaar voor ernstig of dodelijk letsel aanwezig is en kan materiële schade ontstaan.
  - ▶ De acculader zo gebruiken als in deze handleiding staat beschreven.

### 4.3 Eisen aan de gebruiker

## **⚠ WAARSCHUWING**

- Gebruikers die niet zijn geïnstrueerd kunnen de gevaren van de acculader niet herkennen of niet inschatten. De gebruiker of andere personen kunnen ernstig of zelfs dodelijk letsel oplopen.



- ▶ De handleiding lezen, begrijpen en bewaren.

- ▶ Als de acculader aan een andere persoon wordt overhandigd: de handleiding meegeven.

- ▶ Controleren of de gebruiker aan de volgende eisen voldoet:
  - De gebruiker is uitgerust.
  - De gebruiker is lichamelijk, sensorisch en geestelijk in staat de acculader te bedienen. Als de gebruiker lichamelijk, sensorisch of geestelijk beperkt is, mag de gebruiker slechts onder toezicht van of na instructie door een hiertoe verantwoordelijke of bevoegde persoon hiermee werken.
  - De gebruiker is meerderjarig.
  - De gebruiker is geïnstrueerd door een STIHL dealer of een hiertoe vakkundig persoon, voordat deze voor de eerste keer de acculader in gebruik neemt.
  - De gebruiker verkeert niet onder invloed van alcohol, medicamenten of drugs.
- ▶ Als er onduidelijkheden zijn: contact opnemen met een STIHL dealer.

### 4.4 Werkgebied en -omgeving

## **⚠ WAARSCHUWING**

- Buitenstaanders, kinderen kunnen de gevaren van de acculader en de elektrische stroom niet herkennen en ook niet inschatten. Buitenstaanders, kinderen en dieren kunnen ernstig of fataal letsel oplopen.
  - ▶ Buitenstaanders, kinderen en huisdieren op afstand houden.
  - ▶ Acculader niet zonder toezicht laten.
  - ▶ Zorg ervoor dat kinderen niet met de acculader kunnen spelen.

- De acculader is niet waterdicht. Als er in de regen of in een vochtige omgeving wordt gewerkt, kan dit leiden tot een elektrische stroomstoot. De gebruiker kan letsel oplopen en de acculader kan worden beschadigd.



- ▶ Deze niet gebruiken in de regen en niet in een vochtige omgeving.

- De acculader is niet beschermd tegen alle invloeden van buitenaf. Als de acculader aan bepaalde invloeden van buitenaf is blootgesteld, kan de acculader in brand vliegen of exploderen. Personen kunnen ernstig letsel oplopen en er kan materiële schade ontstaan.
  - ▶ Acculader in een gesloten en droge ruimte gebruiken.
  - ▶ Acculader niet in een licht ontvlambare en ook niet in een explosieve omgeving gebruiken.
  - ▶ Acculader niet op een licht ontvlambare ondergrond gebruiken.
  - ▶ De acculader gebruiken bij temperaturen tussen de + 5 °C en + 40 °C en bij deze temperaturen ook opslaan.
- Personen kunnen struikelen over de aansluitkabel. Personen kunnen letsel oplopen en de acculader kan worden beschadigd.
  - ▶ De aansluitkabel plat op de vloer leggen.

#### 4.5 Veilige staat

De acculader verkeert in de veilige staat als aan de volgende voorwaarden is voldaan:

- De acculader is niet beschadigd.
- De acculader is schoon en droog.

## ⚠ WAARSCHUWING

- In een niet-veilige staat kunnen de componenten niet meer correct functioneren en kunnen de veiligheidsinrichtingen worden uitgeschakeld. Personen kunnen ernstig of zelfs dodelijk letsel oplopen.
  - ▶ Een onbeschadigde acculader gebruiken.
  - ▶ Als de acculader vervuild of nat is: acculader reinigen en laten drogen.
  - ▶ Aan de acculader geen wijzigingen aanbrengen.
  - ▶ Geen voorwerpen in de openingen van de acculader steken.
- ▶ **Elektrische contacten van de acculader niet met metalen voorwerpen verbinden en kortsluiten.**
- ▶ De acculader niet demonteren.
- ▶ Als er onduidelijkheden zijn: contact opnemen met een STIHL dealer.

#### 4.6 Laden

## ⚠ WAARSCHUWING

- Tijdens het laden kan een beschadigde of een defecte acculader stinken of roken. Personen kunnen letsel oplopen en er kan materiële schade ontstaan.
  - ▶ De netstekker uit de contactdoos trekken.
- De acculader kan bij een ontoereikende warmteafvoer oververhit worden en in brand raken. Personen kunnen zwaar letsel oplopen of worden gedood en er kan materiële schade ontstaan.
  - ▶ Acculader niet afdekken.

#### 4.7 Elektriciteit aansluiten

Contact met stroom geleidende componenten kan ontstaan door de volgende oorzaken:

- De aansluitkabel of de verlengkabel is beschadigd.



- De netstekker van de aansluitkabel of de verlengkabel is beschadigd.
- De contactdoos is niet correct geïnstalleerd.

## **⚠ GEVAAR**

- Contact met stroom geleidende componenten kan leiden tot een stroomschok. De gebruiker kan ernstig of dodelijk letsel oplopen.
  - ▶ Controleer dat de aansluitkabel, de verlengkabel en de netstekker hiervan niet zijn beschadigd.



Als de aansluitkabel of de verlengkabel beschadigd is:

- ▶ beschadigde plaats niet aanraken.
- ▶ De netstekker uit de contactdoos trekken.
- ▶ Aansluitkabel, verlengkabel en de netstekkers ervan met droge handen beetpakken.
- ▶ Netstekker van de aansluitkabel of de verlengkabel in een correct geïnstalleerde en beveiligde contactdoos met randaarde steken.
- ▶ Acculader via een aardlekschakelaar (30 mA, 30 ms) aansluiten.
- Een beschadigde of niet geschikte verlengkabel kan leiden tot een elektrische schok. Personen kunnen ernstig of zelfs dodelijk letsel oplopen.
  - ▶ Een verlengkabel met de juiste kabeldoorsnede gebruiken, 11.2.

## **⚠ WAARSCHUWING**

- Tijdens het laden kan een verkeerde netspanning of een verkeerde netfrequentie leiden tot overspanning in de acculader. De acculader kan hierbij worden beschadigd.
  - ▶ Controleren of de netspanning en de netfrequentie van het lichtnet corresponderen met de gegevens op het typeplaatje van de acculader.
- Als er meerdere acculaders op een meervoudige contactdoos zijn aangesloten, kunnen de elektrische onderdelen tijdens het laden worden overbelast. De

elektrische componenten kunnen warm worden en in brand raken. Personen kunnen zwaar letsel oplopen of worden gedood en er kan materiële schade ontstaan.

- ▶ Acculader afzonderlijk op een contactdoos aansluiten.
- ▶ Acculader niet op een tafelcontactdoos of verdeeldoos aansluiten.

- Een verkeerd neergelegde aansluitkabel en verlengkabel kunnen beschadigd raken en personen kunnen hierover struikelen. Personen kunnen letsel oplopen en de aansluitkabel of verlengkabel kan worden beschadigd.
  - ▶ De aansluitkabel en verlengkabel zo neerleggen en kenmerken, dat personen niet kunnen struikelen.
  - ▶ De aansluitkabel en verlengkabel zo neerleggen, dat deze niet gespannen zijn of verwikkeld kunnen raken.
  - ▶ De aansluitkabel en verlengkabel zo neerleggen, dat deze niet kunnen worden beschadigd, kunnen knikken of afgekneld worden of ergens tegenaan schuren.
  - ▶ Aansluitkabel en verlengkabel beschermen tegen hitte, olie en chemicaliën.
  - ▶ De aansluitkabel en verlengkabel neerleggen op een droge ondergrond.
- Tijdens de werkzaamheden wordt de verlengkabel warm. Als de warmte niet kan worden afgevoerd, kan dit leiden tot brand.
  - ▶ Als een kabelhaspel wordt gebruikt: De kabelhaspel volledig uitrollen.
- Als er elektrische bedrading en leidingen in de muur zitten, kunnen deze worden beschadigd als de acculader op de muur wordt bevestigd. Contact met elektrische

bedrading kan leiden tot een elektrische schok. Personen kunnen ernstig letsel oplopen en er kan materiële schade ontstaan.

- ▶ Controleer of er op de geplande plaats geen elektrische bedrading en leidingen in de muur zitten.
- Als de acculader niet zoals in deze handleiding staat beschreven op de muur is gemonteerd, kan de acculader of de accu van de muur vallen of kan de acculader te heet worden. Personen kunnen letsel oplopen en er kan materiële schade ontstaan.
  - ▶ Acculader zo op de muur monteren als in deze handleiding staat beschreven.
- Als de acculader met aangebrachte accu op een muur wordt gemonteerd, kan de accu uit de acculader vallen. Personen kunnen letsel oplopen en er kan materiële schade ontstaan.
  - ▶ De acculader eerst aan de muur monteren en daarna de accu plaatsen.

#### 4.8 Opslaan

### WAARSCHUWING

- Kinderen kunnen de gevaren van de acculader niet herkennen en ook niet inschatten. Kinderen kunnen ernstig of zelfs dodelijk letsel oplopen.
  - ▶ Accu wegnemen.
  - ▶ De acculader buiten het bereik van kinderen opslaan.
- De acculader is niet beschermd tegen alle invloeden van buitenaf. Als de acculader aan bepaalde invloeden van buitenaf wordt blootgesteld, kan de acculader worden beschadigd.
  - ▶ Accu wegnemen.
  - ▶ Als de acculader warm is: de acculader laten afkoelen.
  - ▶ De acculader schoon en droog opslaan.
  - ▶ De acculader in een gesloten ruimte opslaan.
  - ▶ De acculader opslaan bij temperaturen tussen de + 5 °C en + 40 °C.

- De aansluitkabel is niet bedoeld om de acculader daaraan te dragen of op te hangen. De aansluitkabel en de acculader kunnen worden beschadigd.
  - ▶ De acculader bij het huis vastpakken en vasthouden. Een handgreepkom voor het gemakkelijk optillen van de acculader is aan de acculader aangebracht.
  - ▶ De acculader ophangen aan de muurhouder.

#### 4.9 Reinigen, onderhouden en repareren



### WAARSCHUWING

- Agressieve reinigingsmiddelen, het reinigen met een waterstraal of puntige voorwerpen kunnen de acculader beschadigen. Als de acculader niet op de juiste wijze werd gereinigd, kunnen componenten niet meer correct functioneren en kunnen de veiligheidsinrichtingen zijn uitgeschakeld. Personen kunnen ernstig letsel oplopen.
  - ▶ De acculader zo reinigen als in deze handleiding staat beschreven.
- Als de acculader niet correct werd onderhouden of gerepareerd, kunnen componenten niet meer correct functioneren en kunnen de veiligheidsinrichtingen zijn uitgeschakeld. Personen kunnen ernstig of zelfs dodelijk letsel oplopen.
  - ▶ De acculader nooit zelf onderhouden of repareren.
- Als de aansluitkabel defect of beschadigd is:
  - ▶ Aansluitkabel door een STIHL dealer laten vervangen.

## 5 Acculader klaar maken voor gebruik

### 5.1 Acculader klaar maken voor gebruik

Telkens voor het begin van de werkzaamheden moeten de volgende handelingen worden uitgevoerd:

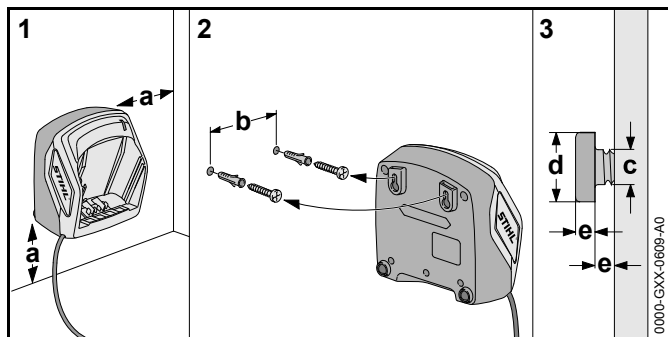
- ▶ Controleren of de acculader zich in een veilige staat bevindt,  4.5.
- ▶ Acculader reinigen,  8.1.

- ▶ Als deze handelingen niet kunnen worden uitgevoerd: de acculader niet gebruiken en contact opnemen met een STIHL dealer.

## 6 Accu laden en leds

### 6.1 Acculader aan een muur monteren

De acculader kan aan een muur worden gemonteerd.



- ▶ Acculader zo op een muur monteren dat aan de volgende voorwaarden wordt voldaan:
  - Juiste bevestigingsmaterialen zijn gebruikt.
  - De acculader is waterpas.
  - De volgende maatvoering is aangehouden:
    - a = minimaal 100 mm
    - b (voor AL 101) = 75 mm
    - b (voor AL 300 en AL 500) = 120 mm
    - c = 4,5 mm
    - d = 9 mm
    - e = 2,5 mm

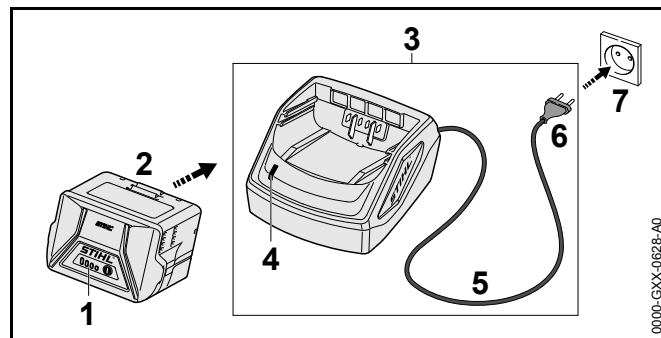
### 6.2 Accu laden

De laadtijd is afhankelijk van diverse invloeden, zoals bijv. de temperatuur van de accu of de omgevingstemperatuur. De werkelijke laadtijd kan afwijken van de aangegeven laadtijd. De laadtijd staat onder [www.stihl.com/charging-times](http://www.stihl.com/charging-times) weergegeven.

Als de netstekker op een contactdoos is aangesloten en de accu in de acculader wordt geplaatst, start de laadprocedure automatisch. Als de accu volledig is geladen schakelt de acculader automatisch uit.

Tijdens het laden worden de accu en de acculader warmer.

De acculaders STIHL AL 300 en AL 500 zijn voorzien van een ingebouwde ventilator, die tijdens het laden automatisch kan inschakelen en uitschakelen.



- ▶ Netstekker (6) in een goed bereikbare contactdoos (7) aansluiten.  
De acculader (3) voert een zelftest door. De led (4) brandt ca. 1 seconde lang groen en ca. 1 seconde lang rood.
- ▶ Aansluitkabel (5) aanbrengen.
- ▶ Accu (2) in de geleidingen van de acculader (3) plaatsen en tot aan de aanslag hierop drukken.  
De led (4) brandt groen. De leds (1) branden groen en de accu (2) wordt geladen.
- ▶ Als de led (4) en de leds (1) niet meer branden: netstekker (6) uit de contactdoos (7) trekken.  
De accu is volledig geladen.
- ▶ Accu (2) wegnemen.

### 6.3 Led op acculader

De led geeft de status van de acculader weer.

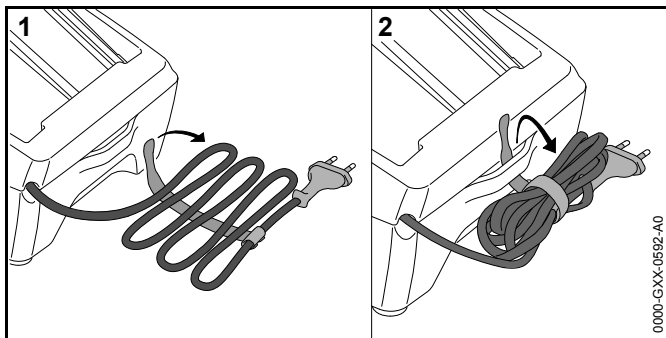
Als de led groen brandt, wordt de accu geladen.

- ▶ Als de led rood knippert: storingen opheffen. In de acculader zit een storing.

## 7 Opslaan

### 7.1 Acculader opbergen

- ▶ De netstekker uit de contactdoos trekken.
- ▶ Accu wegnemen.



- ▶ De aansluitkabel opwikkelen en aan de acculader bevestigen.
- ▶ De acculader zo opslaan dat aan de volgende voorwaarden wordt voldaan:
  - De acculader bevindt zich buiten het bereik van kinderen.
  - De acculader is schoon en droog.
  - De acculader bevindt zich in een gesloten ruimte.
  - De acculader is losgekoppeld van de accu.
  - De acculader is niet opgehangen aan de aansluitkabel.
  - De acculader staat bloot aan temperaturen tussen + 5 °C en + 40 °C.

## 8 Reinigen

### 8.1 Acculader reinigen

- ▶ De netstekker uit de contactdoos trekken.
- ▶ De acculader met een vochtige doek reinigen.
- ▶ Elektrische contacten van de acculader met een kwast of een zachte borstel reinigen.

## 9 Onderhoud en reparatie

### 9.1 Acculader onderhouden en repareren

De acculader hoeft niet te worden onderhouden en kan niet worden gerepareerd.

- ▶ Als de acculader defect of beschadigd is: acculader vervangen.
- ▶ Als de aansluitkabel defect of beschadigd is: acculader niet gebruiken en de aansluitkabel door een STIHL dealer laten vervangen.

## 10 Storingen opheffen

### 10.1 Storingen in de acculader opheffen

Als de accu niet wordt geladen en de led op de acculader rood knippert duidt dit erop dat de elektrische verbinding tussen de acculader en de accu is onderbroken.

- ▶ Accu wegnemen.
- ▶ Elektrische contacten op de acculader reinigen.
- ▶ Accu aanbrengen.
- ▶ Als de accu niet wordt opgeladen en de led op de acculader rood knippert: acculader niet gebruiken en contact opnemen met een STIHL dealer. In de acculader zit een storing.

## 11 Technische gegevens

### 11.1 Acculader STIHL AL 101, AL 300, AL 500

- Nominale spanning: zie typeplaatje
- Frequentie: zie typeplaatje
- Nominaal vermogen: zie typeplaatje
- Laadstroom: zie typeplaatje
- Toelaatbaar temperatuurbereik voor gebruik en opslag:  
+ 5°C tot + 40°C

De laadtijden zijn onder [www.stihl.com/charging-times](http://www.stihl.com/charging-times) weergegeven.

### 11.2 Verlengkabels

Als er gebruik wordt gemaakt van een verlengkabel moet deze zijn voorzien van een aarddraad en de aderen hiervan moeten afhankelijk van de spanning en de lengte van de verlengkabel minimaal de onderstaande draaddoorsnede hebben:

#### 220 V tot 240 V

- Kabellengte tot 20 m: 1,5 mm<sup>2</sup>
- Kabellengte 20 m tot 50 m: 2,5 mm<sup>2</sup>

#### 100 V tot 127 V

- Kabellengte tot 10 m: AWG 14/2,0 mm<sup>2</sup>
- Kabellengte 10 m tot 30 m: AWG 12/3,5 mm<sup>2</sup>

### 11.3 REACH

REACH staat voor een EG voorschrift voor de registratie, classificatie en vrijgave van chemicaliën.

Informatie met betrekking tot het voldoen aan het REACH-voorschrift is onder [www.stihl.com/reach](http://www.stihl.com/reach) weergegeven.

## 12 Onderdelen en toebehoren

### 12.1 Onderdelen en toebehoren

**STIHL**<sup>®</sup> Deze symbolen kenmerken de originele STIHL onderdelen en het originele STIHL toebehoren.

STIHL adviseert alleen originele STIHL onderdelen en origineel STIHL toebehoren te gebruiken.

Originele STIHL onderdelen en origineel STIHL toebehoren zijn leverbaar via de STIHL dealer.

## 13 Milieuverantwoord afvoeren

### 13.1 Acculader milieuvriendelijk afvoeren

Informatie betreffende het milieuvriendelijk verwerken/afvoeren is verkrijgbaar bij de STIHL dealer.

- ▶ De acculader en verpakking volgens voorschrift en milieuvriendelijk afvoeren.

## 14 EU-conformiteitsverklaring

### 14.1 Opmerking conformiteit acculaders

Deze acculader werd in overeenstemming met de volgende richtlijnen geproduceerd en gedistribueerd: 2014/35/EU, 2014/30/EU en 2011/65/EU.

Het productiejaar, het productieland en het machinenummer staan vermeld op de acculader.

De complete EG-conformiteitsverklaring is bij de firma ANDREAS STIHL AG & Co. KG, Badstraße 115, 71336 Waiblingen, Duitsland verkrijgbaar.

## Содержание

<b>1</b>	<b>Предисловие</b>	<b>161</b>	<b>9</b>	<b>Техническое обслуживание и ремонт</b>	<b>169</b>
<b>2</b>	<b>Информация к данному руководству по эксплуатации</b>	<b>161</b>	9.1	Техническое обслуживание и ремонт зарядного устройства	169
2.1	Действующие документы	161	<b>10</b>	<b>Устранение неисправностей</b>	<b>169</b>
2.2	Обозначение предупредительных сообщений в тексте	161	10.1	Устранение неисправностей зарядного устройства	169
2.3	Символы в тексте	161	<b>11</b>	<b>Технические данные</b>	<b>170</b>
<b>3</b>	<b>Обзор</b>	<b>162</b>	11.1	Зарядные устройства STIHL AL 101, AL 300, AL 500	170
3.1	Зарядные устройства	162	11.2	Удлинительные шнуры	170
3.2	Символы	162	11.3	REACH	170
<b>4</b>	<b>Указания по технике безопасности</b>	<b>162</b>	11.4	Установленный срок службы	170
4.1	Предупреждающие символы	162	<b>12</b>	<b>Запасные части и принадлежности</b>	<b>170</b>
4.2	Использование по назначению	162	12.1	Запасные части и принадлежности	170
4.3	Требования к пользователю	163	<b>13</b>	<b>Утилизация</b>	<b>170</b>
4.4	Рабочая зона и окружающее пространство	164	13.1	Утилизация зарядного устройства	170
4.5	Безопасное состояние	164	<b>14</b>	<b>Сертификат соответствия ЕС</b>	<b>170</b>
4.6	Зарядка	165	14.1	Заявление о соответствии для зарядных устройств	170
4.7	Подключение электропитания	165	14.2	EAC	171
4.8	Хранение	166	<b>15</b>	<b>Адреса</b>	<b>171</b>
4.9	Очистка, техническое обслуживание и ремонт	167	15.1	Дочерние компании STIHL	171
<b>5</b>	<b>Подготовка зарядного устройства к эксплуатации</b>	<b>167</b>	15.2	Представительства STIHL	171
5.1	Подготовка зарядного устройства к эксплуатации	167			
<b>6</b>	<b>Зарядка аккумуляторов и светодиоды на аккумуляторе</b>	<b>167</b>			
6.1	Монтаж зарядного устройства на стене	167			
6.2	Подзарядка аккумулятора	168			
6.3	Светодиод на зарядном устройстве	168			
<b>7</b>	<b>Хранение</b>	<b>168</b>			
7.1	Хранение зарядного устройства	168			
<b>8</b>	<b>Очистка</b>	<b>169</b>			
8.1	Очистка зарядного устройства	169			



Данная инструкция по эксплуатации защищена авторским правом. Компания оставляет за собой все права, особенно право на распространение, перевод и обработку материала с помощью электронных систем.

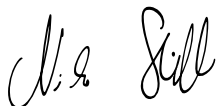
## 1 Предисловие

Уважаемый клиент,

мы рады, что вы выбрали изделие STIHL. Мы разрабатываем и производим продукцию высочайшего качества, соответствующую потребностям наших клиентов. Наша продукция обеспечивает высокую надежность даже при экстремальных нагрузках.

STIHL – это и высочайшее качество обслуживания. Наши представители всегда готовы провести для Вас компетентную консультацию и инструктаж, а также обеспечить обширную техническую поддержку.

Мы благодарим Вас за доверие и желаем приятных впечатлений от Вашего нового изделия STIHL.



Д-р Николас Штиль

**ВАЖНО! ПЕРЕД ПРИМЕНЕНИЕМ ОЗНАКОМИТЬСЯ И СОХРАНИТЬ.**

## 2 Информация к данному руководству по эксплуатации

### 2.1 Действующие документы

Действуют местные правила техники безопасности.

- ▶ В дополнение к настоящему руководству по эксплуатации прочесть, усвоить и сохранить следующие документы:
  - Руководство по эксплуатации аккумуляторов STIHL AR
  - Инструкции по технике безопасности на аккумулятор STIHL AP

- Инструкции по технике безопасности для аккумулятора STIHL AK
- Информация по технике безопасности для аккумуляторов STIHL и изделий со встроенным аккумулятором: [www.stihl.com/saftey-data-sheets](http://www.stihl.com/saftey-data-sheets)

### 2.2 Обозначение предупредительных сообщений в тексте

#### ПРЕДУПРЕЖДЕНИЕ

Указывает на возможные опасности, которые могут привести к тяжелым травмам или летальному исходу.


- ▶ Описанные меры помогут предотвратить тяжелые травмы или летальный исход.

#### УКАЗАНИЕ

Указывает на возможные опасности, которые могут привести к материальному ущербу.

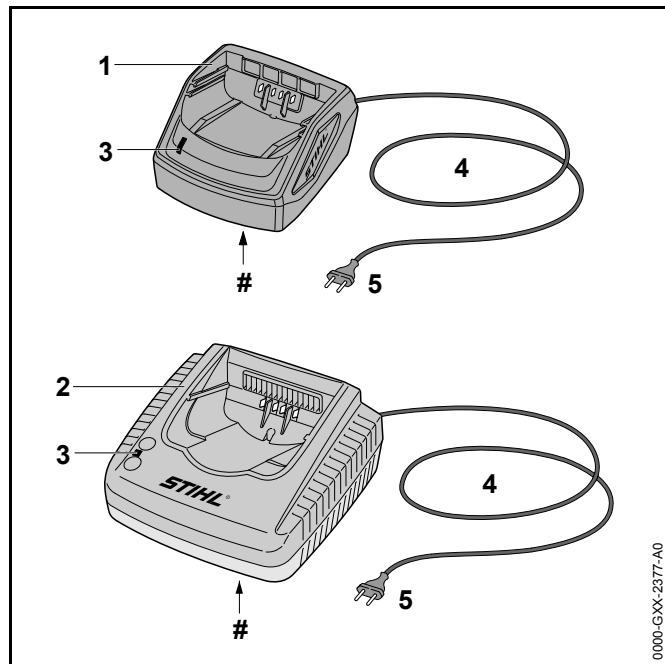
- ▶ Описанные меры помогут избежать материального ущерба.

### 2.3 Символы в тексте

-  Данный символ указывает на главу в данном руководстве по эксплуатации.

## 3 Обзор

### 3.1 Зарядные устройства



#### 1 Зарядное устройство AL 101

Зарядное устройство служит для зарядки аккумуляторов STIHL AK и STIHL AP.

#### 2 Зарядное устройство AL 300 или AL 500

Зарядное устройство для зарядки аккумуляторов STIHL AK, STIHL AP и STIHL AR.

#### 3 Светодиод

Светодиод отображает состояние зарядного устройства.

#### 4 Кабель питания

Кабель питания соединяет зарядное устройство со штепсельной вилкой.

#### 5 Штепсельная вилка

Штепсельная вилка соединяет кабель питания с розеткой.

#### # Заводская табличка

### 3.2 Символы

Символы, которые могут находиться на зарядном устройстве, означают следующее:



Эксплуатировать электрическое устройство в закрытом и сухом помещении.



Не утилизировать изделие вместе с бытовыми отходами.

## 4 Указания по технике безопасности

### 4.1 Предупреждающие символы

Предупреждающие символы на зарядном устройстве означают следующее:



Соблюдать правила техники



Прочитать, понять и сохранить данное руководство по эксплуатации.



Защищать зарядное устройство от дождя и влажности.

### 4.2 Использование по назначению

Зарядное устройство STIHL AL 101 служит для подзарядки аккумуляторов STIHL AK и STIHL AP.



Зарядные устройства STIHL AL 300 и AL 500 служат для подзарядки аккумуляторов STIHL АК, АР и АR.

## **▲ ПРЕДУПРЕЖДЕНИЕ**

- Зарядные устройства и аккумуляторы, не утвержденные компанией STIHL, могут стать причиной пожара или взрыва. Это чревато тяжелыми или летальными травмами и материальным ущербом.
  - ▶ Зарядным устройством STIHL AL 101 следует заряжать аккумуляторы STIHL АК и АР.
  - ▶ Зарядным устройством STIHL AL 300 или AL 500 следует заряжать аккумуляторы STIHL АК, АР и АR.
- Если зарядное устройство применяется не по назначению, то это может привести к тяжелым или смертельным травмам и к материальному ущербу.
  - ▶ Использовать зарядное устройство в соответствии с описанием в руководстве по эксплуатации.

### 4.3 Требования к пользователю

## **▲ ПРЕДУПРЕЖДЕНИЕ**

- Пользователи, не прошедшие инструктаж, могут не понять или неправильно оценить риски эксплуатации зарядного устройства. Это чревато тяжелыми или смертельными травмами пользователя или других лиц.



- ▶ Прочсть, усвоить и сохранить руководство по эксплуатации.

- ▶ При передаче зарядного устройства другому лицу: передать в комплекте руководство по эксплуатации.

- ▶ Убедиться, что пользователь соответствует следующим требованиям.

- Пользователь находится в отдохнувшем состоянии.

- Пользователь обладает физической, сенсорной и умственной способностью к управлению зарядным устройством и работе с ним. Если пользователь обладает лишь ограниченными физическими, сенсорными или умственными способностями, он может работать только под надзором компетентного лица или руководствуясь его указаниями.

- Пользователь достиг совершеннолетия.

- Пользователь прошел инструктаж у дилера STIHL или компетентного лица перед началом работы с зарядным устройством.

- Отсутствие воздействия алкогольных, наркотических веществ или медицинских препаратов.

- ▶ В случае неясностей: Обратиться к дилеру STIHL.

#### 4.4 Рабочая зона и окружающее пространство

### ▲ ПРЕДУПРЕЖДЕНИЕ

- Посторонние лица и дети могут не понять и неправильно оценить опасности, связанные с зарядным устройством и электрическим током. Посторонние лица, дети и животные могут получить тяжелые или смертельные травмы.
  - ▶ Не подпускать близко посторонних лиц, детей и животных.
  - ▶ Не оставлять зарядное устройство без присмотра.
  - ▶ Не допускать игры детей с зарядным устройством.
- Зарядное устройство не является влагонепроницаемым. Эксплуатация во время дождя или при высокой влажности может привести к поражению электрическим током. Пользователь может получить травмы, а зарядное устройство может быть повреждено.



- ▶ Не эксплуатировать во время дождя и в условиях высокой влажности.

- Зарядное устройство не защищено от всех внешних воздействий. При определенных внешних воздействиях зарядное устройство может загореться или взорваться. Это чревато тяжелыми травмами и материальным ущербом.
  - ▶ Эксплуатировать зарядное устройство в закрытом и сухом помещении
  - ▶ Не эксплуатировать зарядное устройство в легковоспламеняющейся и взрывоопасной среде.
  - ▶ Не эксплуатировать зарядное устройство на легковоспламеняющемся основании.
  - ▶ Использовать и хранить зарядное устройство при температурах от + 5 °С до + 40 °С.

- О кабель питания можно споткнуться. Это может привести к травмам и к повреждению зарядного устройства.
  - ▶ Кабель питания должен лежать ровно.

#### 4.5 Безопасное состояние

Зарядное устройство находится в безопасном состоянии, если выполняются следующие условия:

- на зарядном устройстве отсутствуют повреждения;
- зарядное устройство чистое и сухое.

### ▲ ПРЕДУПРЕЖДЕНИЕ

- В небезопасном состоянии узлы не могут работать надлежащим образом, и система безопасности выходит из строя. Это чревато тяжелыми или летальными травмами.
  - ▶ Использовать неповрежденное зарядное устройство.
  - ▶ Если зарядное устройство повреждено или мокрое: очистить зарядное устройство и дать ему высохнуть.
  - ▶ Не вносить изменения в конструкцию зарядного устройства.
  - ▶ Не помещать предметы в отверстия зарядного устройства.
  - ▶ Не соединять контакты зарядного устройства с металлическими предметами – это может привести к короткому замыканию.
  - ▶ Не вскрывать зарядное устройство.
  - ▶ В случае неясностей: Обратиться к дилеру STIHL.

## 4.6 Зарядка

### ⚠ ПРЕДУПРЕЖДЕНИЕ

- При зарядке поврежденное или неисправное зарядное устройство может издавать необычный запах или дымиться. Это чревато травмами и материальным ущербом.
  - ▶ Вынуть штепсельную вилку из розетки.
- При недостаточном отводе тепла зарядное устройство может перегреться и вызвать пожар. Возможны тяжелые или летальные травмы либо материальный ущерб.
  - ▶ Не вскрывать зарядное устройство.

## 4.7 Подключение электропитания

Контакт с токопроводящими элементами может возникнуть по следующим причинам:

- Поврежден кабель питания или удлинительный шнур.
- Повреждена штепсельная вилка кабеля питания или удлинительного шнура.
- Неправильно установлена розетка.

### ⚠ ОПАСНОСТЬ

- Контакт с токопроводящими элементами может привести к поражению электрическим током. Это чревато тяжелыми травмами или смертью пользователя.
  - ▶ Убедиться, что кабель питания, удлинительный шнур и их штепсельные вилки не повреждены.
    - ▶ Не прикасаться к поврежденному месту.
    - ▶ Вынуть штепсельную вилку из розетки.
  - ▶ Браться за кабель питания, соединительный шнур и их штепсельные вилки сухими руками.



Если кабель питания или удлинительный шнур поврежден:

- ▶ Подключить штепсельную вилку кабеля питания или удлинительного шнура в установленную надлежащим образом и защищенную розетку с защитным контактом.
- ▶ Подсоединить зарядное устройство через защитный выключатель тока утечки (30 мА, 30 мс).
- Поврежденный или неподходящий удлинительный шнур может стать причиной поражения электрическим током. Это чревато тяжелыми или летальными травмами.
  - ▶ Использовать удлинительный шнур с надлежащим сечением жил, 11.2.

### ⚠ ПРЕДУПРЕЖДЕНИЕ

- Во время зарядки неправильное напряжение или неправильная частота в сети могут вызвать перенапряжение зарядного устройства. Возможно повреждение зарядного устройства.
  - ▶ Убедиться, что напряжение и частота сети соответствуют данным на заводской табличке зарядного устройства.
- Если к многопозиционной розетке подключено несколько зарядных устройств, то при зарядке возможна перегрузка электрических узлов. Электрические узлы могут нагреться и инициировать пожар. Возможны тяжелые или летальные травмы либо материальный ущерб.
  - ▶ Подключать зарядные устройства к розетке по одному.
  - ▶ Не подключать зарядное устройство к многопозиционным розеткам.

- Неправильно проложенный кабель питания и удлинительный шнур может быть поврежден и люди могут споткнуться об него. Это может привести к травмам, а кабель питания или удлинительный шнур может быть поврежден.
  - ▶ Кабель питания и удлинительный шнур прокладывать и обозначить так, чтобы люди не могли об них споткнуться.
  - ▶ Кабель питания и удлинительный шнур прокладывать так, чтобы предотвратить возможность их натяжения и запутывания.
  - ▶ Кабель питания и удлинительный шнур прокладывать так, чтобы предотвратить возможность их повреждения, перегиба или сжатия.
  - ▶ Беречь кабель питания и удлинительный шнур от высоких температур, масла и химикатов.
  - ▶ Прокладывать кабель питания и удлинительный шнур по сухой поверхности.
- Во время работы удлинительный шнур нагревается. В случае отсутствия отвода тепла это может привести к пожару.
  - ▶ Если используется кабельный барабан: Полностью размотать кабели с кабельного барабана.
- При подвешивании зарядного устройства на стене могут быть повреждены проходящие в стене электрические провода и трубы. Контакт с электрическими проводами может привести к поражению электрическим током. Это чревато тяжелыми травмами и материальным ущербом.
  - ▶ Убедиться, что в данном месте в стене не проходят электрические провода и трубы.
- При подвешивании зарядного устройства на стене вопреки инструкциям в настоящем руководстве по эксплуатации возможно падение зарядного

устройства или аккумулятора либо перегрев зарядного устройства. Это чревато травмами и материальным ущербом.

- ▶ Подвесить зарядное устройство на стену в соответствии с описанием в настоящем руководстве по эксплуатации.
- При подвешивании на стену зарядного устройства со вставленным аккумулятором он может выпасть из зарядного устройства. Это чревато травмами и материальным ущербом.
  - ▶ Сначала подвесить зарядное устройство на стену, а затем вставить аккумулятор.

## 4.8 Хранение

### **▲ ПРЕДУПРЕЖДЕНИЕ**

- Дети могут не понять и неправильно оценить опасности, связанные с зарядным устройством. Это может привести к тяжелым травмам или смерти детей.
  - ▶ Извлечь аккумулятор.
  - ▶ Хранить зарядное устройство в недоступном для детей месте.
- Зарядное устройство не защищено от всех внешних воздействий. Определенные внешние воздействия могут привести к повреждению зарядного устройства.
  - ▶ Извлечь аккумулятор.
  - ▶ Если зарядное устройство нагрелось: дать ему остыть.
- ▶ Хранить зарядное устройство в чистом и сухом состоянии.
- ▶ Хранить зарядное устройство в закрытом помещении.
- ▶ Хранить зарядное устройство при температурах от + 5 °C до + 40 °C.

- Кабель питания не предназначен для ношения или подвешивания зарядного устройства. Кабель питания и зарядное устройство могут быть повреждены.
  - ▶ Брать и держать зарядное устройство за корпус. Для удобного поднятия зарядного устройства на нем предусмотрена потайная ручка.
  - ▶ Повесить зарядное устройство на настенную консоль.

#### 4.9 Очистка, техническое обслуживание и ремонт

### ⚠ ПРЕДУПРЕЖДЕНИЕ

- Агрессивные чистящие средства, очистка струей воды или острые предметы могут повредить зарядное устройство. Если очищать зарядное устройство неправильно, то элементы устройства могут быть повреждены и система безопасности выйдет из строя. Это чревато тяжелыми травмами.
  - ▶ Очищать зарядное устройство в соответствии с предписаниями в настоящем руководстве.
- При неправильном проведении технического обслуживания или ремонта зарядного устройства возможны неполадки в работе элементов устройства, и система безопасности выйдет из строя. Это чревато тяжелыми или летальными травмами.
  - ▶ Не производить самостоятельную чистку или техническое обслуживание зарядного устройства.
- Если кабель питания неисправен или поврежден:
  - ▶ передать кабель питания дилеру STIHL для замены.

## 5 Подготовка зарядного устройства к эксплуатации

### 5.1 Подготовка зарядного устройства к эксплуатации

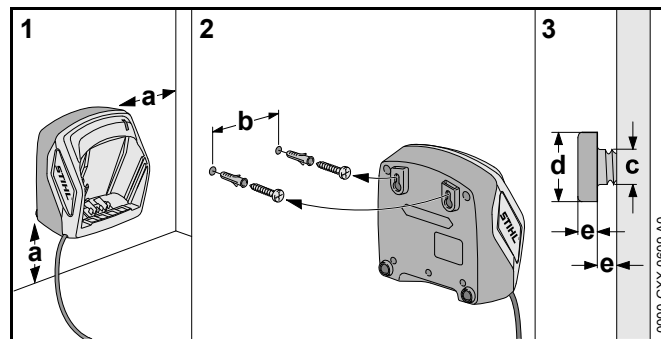
Каждый раз перед началом работы необходимо выполнять следующее:

- ▶ Убедиться, что зарядное устройство находится в безопасном состоянии, 4.5.
- ▶ Очистить зарядное устройство, 8.1.
- ▶ Если попытки выполнения предписанных действий заканчиваются безуспешно: не использовать зарядное устройство и обратиться к дилеру STIHL.

## 6 Зарядка аккумуляторов и светодиоды на аккумуляторе

### 6.1 Монтаж зарядного устройства на стене

Зарядное устройство можно смонтировать на стене.



- ▶ Смонтировать зарядное устройство на стене так, выполнив следующие условия:
  - Использовать подходящие крепежные детали.
  - Зарядное устройство должно располагаться горизонтально.
  - Соблюдены следующие размеры:

- a = не менее 100 мм
- b (для AL 101) = 75 мм
- b (для AL 300 и AL 500) = 120 мм
- c = 4,5 мм
- d = 9 мм
- e = 2,5 мм

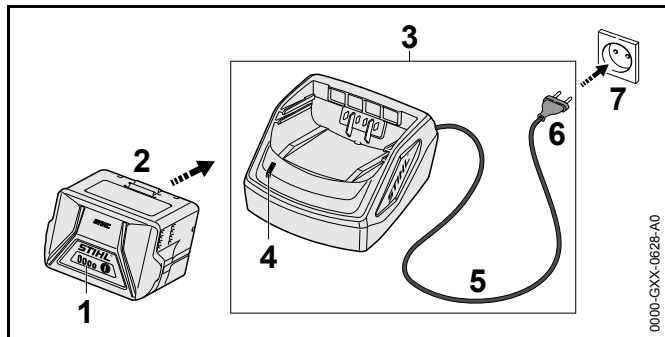
## 6.2 Подзарядка аккумулятора

Продолжительность подзарядки зависит от различных факторов, например, температуры аккумулятора или окружающей температуры. Фактическая продолжительность подзарядки может отличаться от указанной. Продолжительность подзарядки указана на странице [www.stihl.com/charging-times](http://www.stihl.com/charging-times).

Если штепсельная вилка вставлена в розетку и аккумулятор вставлен в зарядное устройство, то процесс подзарядки начинается автоматически. Когда аккумулятор зарядится полностью, зарядное устройство автоматически отключится.

При подзарядке аккумулятора и зарядное устройство нагреваются.

Зарядные устройства STIHL AL 300 и AL 500 снабжены встроенным вентилятором, который может автоматически включаться и выключаться во время подзарядки.



0000-GXX-10628-A0

- ▶ Вставить штепсельную вилку (6) в доступную розетку (7). Зарядное устройство (3) осуществляет самотестирование. Примерно 1 секунду светится зеленый светодиод (4) и примерно 1 секунду светится красный светодиод.
- ▶ Положить кабель питания (5).
- ▶ Вставить аккумулятор (2) в направляющие зарядного устройства (3) и вдавить до упора. Начинает светиться зеленый светодиод (4). Светятся зеленые светодиоды (1), и аккумулятор (2) заряжается.
- ▶ Если светодиоды (4) и (1) больше не светятся: вынуть штепсельную вилку (6) из розетки (7). Аккумулятор полностью заряжен.
- ▶ Извлечь аккумулятор (2).

## 6.3 Светодиод на зарядном устройстве

Светодиод отображает состояние зарядного устройства.

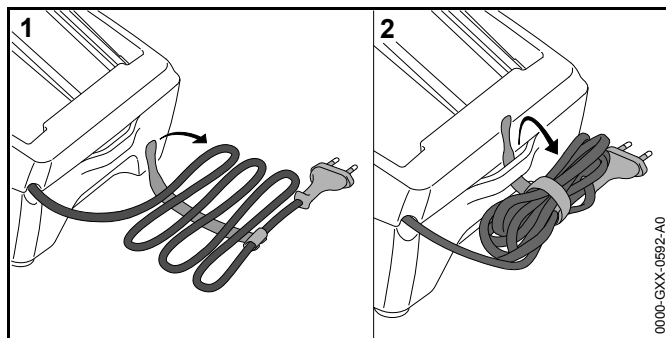
Свечение зеленого светодиода означает, что аккумулятор заряжается.

- ▶ Мигает красный светодиод: устранить неисправности. Зарядное устройство неисправно.

# 7 Хранение

## 7.1 Хранение зарядного устройства

- ▶ Вынуть штепсельную вилку из розетки.
- ▶ Извлечь аккумулятор.



- ▶ Смотреть кабель питания и закрепить на зарядном устройстве.
- ▶ Хранить зарядное устройство так, чтобы выполнялись следующие условия:
  - Зарядное устройство недоступно для детей.
  - Зарядное устройство чистое и сухое.
  - Зарядное устройство находится в закрытом помещении.
  - В зарядном устройстве отсутствует аккумулятор.
  - Зарядное устройство не подвешено за кабель питания.
  - Температура зарядного устройства составляет от + 5 °C до + 40 °C.

## 8 Очистка

### 8.1 Очистка зарядного устройства

- ▶ Извлечь штепсельную вилку из розетки.
- ▶ Очистить зарядное устройство влажной тряпкой.
- ▶ Очистить контакты зарядного устройства кистью или мягкой щеткой.

## 9 Техническое обслуживание и ремонт

### 9.1 Техническое обслуживание и ремонт зарядного устройства

Зарядное устройство не требует технического обслуживания и не ремонтпригодно.

- ▶ Если зарядное устройство неисправно или повреждено, его следует заменить.
- ▶ Если кабель питания неисправен или поврежден: не использовать зарядное устройство и организовать замену кабеля питания у дилера STIHL.

## 10 Устранение неисправностей

### 10.1 Устранение неисправностей зарядного устройства

Если аккумулятор не заряжается и на зарядном устройстве мигает красный светодиод, то электрическое соединение между зарядным устройством и аккумулятором нарушено.

- ▶ Извлечь аккумулятор.
- ▶ Очистить электрические контакты на зарядном устройстве.
- ▶ Вставить аккумулятор.
- ▶ Если аккумулятор по-прежнему не заряжается, а на зарядном устройстве мигает красный светодиод: обратиться к дилеру STIHL.  
Зарядное устройство неисправно.

## 11 Технические данные

### 11.1 Зарядные устройства STIHL AL 101, AL 300, AL 500

- Номинальное напряжение: см. заводскую табличку
- Частота: см. заводскую табличку
- Номинальная мощность: см. заводскую табличку
- Зарядный ток: см. заводскую табличку
- Допустимый диапазон температур для эксплуатации и хранения: от + 5 °C до + 40 °C

Продолжительность подзарядки приведена на странице [www.stihl.com/charging-times](http://www.stihl.com/charging-times).

### 11.2 Удлинительные шнуры

Используемый удлинительный шнур должен быть снабжен проводом защитного заземления и его жилы в зависимости от напряжения и длины удлинительного шнура должны иметь как минимум следующие сечения:

#### от 220 В до 240 В

- Длина шнура до 20 м: 1,5 мм<sup>2</sup>
- Длина шнура от 20 м до 50 м: 2,5 мм<sup>2</sup>

#### от 100 В до 127 В

- Длина шнура до 10 м: AWG 14 / 2,0 мм<sup>2</sup>
- Длина шнура от 10 м до 30 м: AWG 12 / 3,5 мм<sup>2</sup>

### 11.3 REACH

REACH – это регламент ЕС для регистрации, оценки и допуска химических веществ.

Сведения для выполнения регламента REACH указаны на странице [www.stihl.com/reach](http://www.stihl.com/reach).

### 11.4 Установленный срок службы

Полный установленный срок службы – до 30 лет.

Для выработки установленного срока службы необходимы своевременное техническое обслуживание и уход согласно руководству по эксплуатации.

## 12 Запасные части и принадлежности

### 12.1 Запасные части и принадлежности

**STIHL**® Этими символами обозначены оригинальные запчасти и принадлежности STIHL.

STIHL рекомендует использовать оригинальные запчасти STIHL и оригинальные принадлежности STIHL.

Оригинальные запасные части STIHL и оригинальные принадлежности STIHL можно купить у дилера STIHL.

## 13 Утилизация

### 13.1 Утилизация зарядного устройства

Информацию относительно утилизации можно получить у представителя STIHL.

- ▶ Зарядное устройство и упаковку утилизировать согласно предписаниям и без вреда для окружающей среды.

## 14 Сертификат соответствия ЕС

### 14.1 Заявление о соответствии для зарядных устройств

Это зарядное устройство изготовлено и введено в оборот согласно следующим директивам: 2014/35/EC, 2014/30/EC и 2011/65/EC.



Год выпуска, страна происхождения товара и номер изделия указаны на зарядном устройстве.

Полный текст заявления о соответствии стандартам ЕС можно получить в компании ANDREAS STIHL AG & Co. KG, Badstraße 115, 71336 Waiblingen, Deutschland.

ANDREAS STIHL AG & Co. KG  
ул. Шагабутдинова, 125А, оф. 2  
050026 Алматы, Казахстан  
Горячая линия: +7 727 225 55 17

## 14.2 ЕАС



Информация о сертификатах соответствия техническим регламентам Таможенного Союза и иных документах, подтверждающих соответствие продукции требованиям Таможенного Союза, доступна в интернете на сайте производителя [www.stihl.ru/eas](http://www.stihl.ru/eas) а также может быть запрошена по номерам телефонов бесплатной горячей линии в вашей стране, 15.

## 15 Адреса

### 15.1 Дочерние компании STIHL

#### В Российской Федерации:

ООО «Андреас Штиль Маркетинг»  
ул. Тамбовская 12/В, оф. 52  
БЦ «Информ Футуре»  
192007 Санкт-Петербург, Россия  
Горячая линия: +7 800 4444 180

### 15.2 Представительства STIHL

#### В Белоруссии:

Представительство  
ANDREAS STIHL AG & Co. KG  
ул. К. Цеткин, 51-11а  
220004 Минск, Белоруссия  
Горячая линия: +375 17 200 23 76

#### В Казахстане:

Представительство

# Saturs

<b>1 Priekšvārds</b> .....	<b>173</b>	<b>11 Tehniskie dati</b> .....	<b>180</b>
<b>2 Informācija par šo lietošanas instrukciju</b> .....	<b>173</b>	11.1 Lādētāji STIHL AL 101, AL 300, AL 500 .....	180
2.1 Spēkā esošie dokumenti .....	173	11.2 Pagarinātāji .....	180
2.2 Brīdinājuma norāžu apzīmēšana tekstā .....	173	11.3 REACH .....	180
2.3 Simboli tekstā .....	173	<b>12 Rezerves daļas un piederumi</b> .....	<b>180</b>
<b>3 Pārskats</b> .....	<b>174</b>	12.1 Rezerves daļas un piederumi .....	180
3.1 Lādētāji .....	174	<b>13 Utilizēšana</b> .....	<b>181</b>
3.2 Simboli .....	174	13.1 Lādētāja utilizācija .....	181
<b>4 Drošības norādījumi</b> .....	<b>174</b>	<b>14 ES atbilstības deklarācija</b> .....	<b>181</b>
4.1 Brīdinājuma simboli .....	174	14.1 Lādētāju atbilstības norāde .....	181
4.2 Nosacījumiem atbilstīga lietošana .....	174		
4.3 Prasības lietotājam .....	175		
4.4 Darba zona un apkārtnē .....	175		
4.5 Drošs stāvoklis .....	176		
4.6 Saglabāt .....	176		
4.7 Elektriskā pieslēgšana .....	176		
4.8 Uzglabāšana .....	177		
4.9 Tīrīšana, apkope un remonts .....	178		
<b>5 Lādētāja sagatavošana lietošanai</b> .....	<b>178</b>		
5.1 Lādētāja sagatavošana lietošanai .....	178		
<b>6 Akumulatora uzlāde un gaismas diodes</b> .....	<b>178</b>		
6.1 Lādētāja montāža pie sienas .....	178		
6.2 Akumulatora lādēšana .....	178		
6.3 Lādētāja gaismas diode .....	179		
<b>7 Uzglabāšana</b> .....	<b>179</b>		
7.1 Lādētāja uzglabāšana .....	179		
<b>8 Tīrīšana</b> .....	<b>179</b>		
8.1 Lādētāja tīrīšana .....	179		
<b>9 Apkope un remonts</b> .....	<b>180</b>		
9.1 Lādētāja apkope un remonts .....	180		
<b>10 Traucējumu novēršana</b> .....	<b>180</b>		
10.1 Lādētāja traucējumu novēršana .....	180		



Šī lietošanas instrukcija ir pakļauta autortiesību aizsardzībai. Visas tiesības ir aizsargātas – jo tas attiecas uz tiesībām instrukciju pavairot, tulkot un apstrādāt ar elektronisku sistēmu palīdzību.

## 1 Priekšvārds

Cienītais klient, cienījamā kliente!

Mēs priecājamies, ka esat izvēlējies STIHL. Mēs attīstām un ražojam savus augstākās kvalitātes izstrādājumus atbilstoši savu klientu prasībām. Šādi rodas izstrādājumi, kas ir īpaši uzticami arī smagos apstākļos.

STIHL nodrošina arī augstāko servisa kvalitāti. Mūsu tirgotāji garantē profesionālas konsultācijas un apmācību, kā arī visaptverošu tehnisku apkalpošanu.

Mēs pateicamies par jūsu uzticību un vēlam jums izdošanos ar jūsu STIHL izstrādājumu.



Dr. Nikolas Stihl

**SVARĪGI! PIRMS LIETOŠANAS IZLASIET UN SAGLABĀJIET.**

## 2 Informācija par šo lietošanas instrukciju

### 2.1 Spēkā esošie dokumenti

Spēkā ir vietējie drošības noteikumi.

- ▶ Papildus šai lietošanas instrukcijai izlasiet, saprotiet un saglabājiet šādus dokumentus:
  - Akumulatoru STIHL AR lietošanas instrukcija
  - Akumulatora STIHL AP drošības norādījumi
  - Akumulatora STIHL AK drošības norādījumi
  - Drošības informācija STIHL akumulatoriem un ražojumiem ar uzstādītu akumulatoru: [www.stihl.com/safety-data-sheets](http://www.stihl.com/safety-data-sheets)

### 2.2 Brīdinājuma norāžu apzīmēšana tekstā



#### BRĪDINĀJUMS

Norāde sniedz informāciju par apdraudējumam, kas var izraisīt smagas traumas vai nāvi.

- ▶ Minētās darbības var novērst smagas traumas vai nāvi.

#### NORĀDĪJUMS

Norāde sniedz informāciju par apdraudējumam, kas var izraisīt mantiskos bojājumus.

- ▶ Minētās darbības var novērst mantiskos bojājumus.

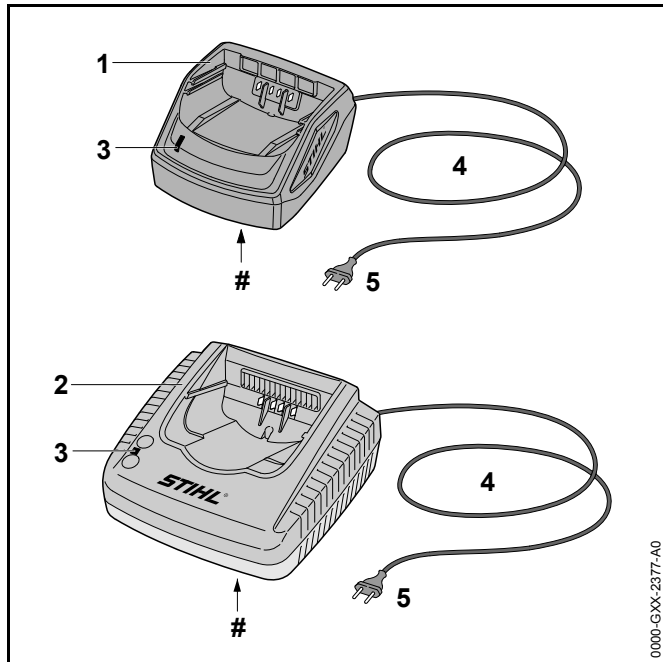
### 2.3 Simboli tekstā



Šis simbols sniedz norādi uz nodaļu šajā lietošanas instrukcijā.

## 3 Pārskats

### 3.1 Lādētāji



#### 1 Lādētājs AL 101

Lādētājs lādē akumulatorus STIHL AK un STIHL AP.

#### 2 Lādētājs AL 300 vai AL 500

Lādētājs lādē akumulatorus STIHL AK, STIHL AP un STIHL AR.

#### 3 Gaismas diode

Gaismas diode rāda lādētāja statusu.

#### 4 Barošanas kabelis

Barošanas kabelis savieno lādētāju ar tīkla kontaktdakšu.

#### 5 Barošanas kontaktdakša

Barošanas kontaktdakša savieno barošanas kabeli ar kontaktligzdu.

#### # Jaudas norādes plāksnīte

### 3.2 Simboli

Simboli var atrasties uz lādētāja un tie nozīmē sekojošo:



Lietojiet elektroinstrumentu slēgtā un sausā telpā.



Neizmetiet ražojumu sadzīves atkritumos.

## 4 Drošības norādījumi

### 4.1 Brīdinājuma simboli

Brīdinājuma simboli uz lādētāja nozīmē:



Ievērojiet drošības norādījumus un to pasākumus.



Izlasiet, saprotiet un saglabājiet lietošanas instrukciju.



Sargājiet uzlādes ierīci no lietus un mitruma.

### 4.2 Nosacījumiem atbilstīga lietošana

Lādētājs STIHL AL 101 lādē akumulatorus STIHL AK un AP.

Lādētājs STIHL AL 300 un AL 500 lādē akumulatorus STIHL AK, AP un AR.

## ▲ BRĪDINĀJUMS

- Akumulatori un lādētāji, kurus STIHL nav atļāvis lietot, var radīt ugunsgrēkus un sprādzienus. Iespējamās smagas traumas vai pat nāve un mantiskie bojājumi.
  - ▶ Ar lādētāju STIHL AL 101 uzlādējiet akumulatorus STIHL AK un AP.
  - ▶ Ar lādētāju STIHL AL 300 vai STIHL AL 500 uzlādējiet akumulatorus STIHL AK, AP un AR.
- Ja lādētājs netiek izmantots atbilstoši noteikumiem, iespējams gūt smagas vai nāvējošas traumas un radīt mantiskos bojājumus.
  - ▶ Lādētāju izmantojiet tā, kā aprakstīts šajā lietošanas instrukcijā.

### 4.3 Prasības lietotājam

## ▲ BRĪDINĀJUMS

- Lietotāji bez instruktāžas nespēj atpazīt vai novērtēt apdraudējumu, ko rada lādētājs. Lietotājs vai citi cilvēki var gūt smagas traumas vai var tik nonāvēti.



- ▶ Izlasiet, saprotiet un saglabāiet lietošanas instrukciju.

- ▶ Nododot iekārtu citai personai: nododiet arī lietošanas instrukciju.
- ▶ Pārlicinieties, vai lietotājs atbilst šādām prasībām:
  - Lietotājs ir atpūties.
  - Lietotājs fiziski, sensoriski un garīgi ir spējīgs lietot lādētāju. Ja lietotājam ir fiziski, sensoriski vai garīgi ierobežotas

spējas, viņš iekārtu drīkst lietot tikai citu uzraudzībā vai arī pēc atbildīgās personas instrukciju saņemšanas.

- Lietotājs ir pilngadīgs.
- Pirms pirmās lādētāja lietošanas reizes lietotājs ir saņēmis STIHL tirgotāja vai speciālista instrukcijas.
- Lietotājs nav alkohola, medikamentu vai narkotiku ietekmē.
- ▶ Neskaidrību gadījumā: vērsieties pie STIHL tirgotāja.

### 4.4 Darba zona un apkārtnē

## ▲ BRĪDINĀJUMS

- Nepiederošas personas, bērni nespēj atpazīt un novērtēt lādētāja un elektriskās strāvas radīto apdraudējumu. Nepiederošas personas, bērni un dzīvnieki var gūt smagas vai nāvējošas traumas.
  - ▶ Nodrošiniet, lai nepiederošas personas, bērni un dzīvnieki netuvotos.
  - ▶ Neatstājiet lādētāju bez uzraudzības.
  - ▶ Nodrošiniet, lai bērni nevarētu rotaļāties ar lādētāju.
- Lādētājs nav ūdensdrošs. Strādājot lietū vai mitrā vidē, iespējams elektriskās strāvas trieciens. Lietotājs var gūt traumas un lādētājs var tikt sabojāts.



- ▶ Nelietojiet to lietū un mitrā vidē.

- Lādētājs nav aizsargāts pret visu vides ietekmi. Ja lādētājs ir pakļauts noteiktai vides ietekmei, tas var aizdegties vai uzsprāgt. Iespējamās smagas traumas un mantiskie bojājumi.
  - ▶ Lietojiet lādētāju slēgtā un sausā telpā.
  - ▶ Nelietojiet lādētāju ugunsnedrošā vai sprādziennedrošā vidē.
  - ▶ Nelietojiet lādētāju uz ugunsnedrošas pamatnes.
  - ▶ Lādētāju lietojiet un glabājiet temperatūrā, kas ir robežās no + 5 °C līdz + 40 °C.
- Cilvēki var aizķerties ar barošanas kabeļa. Cilvēki var gūt traumas un sabojāt lādētāju.
  - ▶ Novietojiet barošanas kabeli līdzeni uz pamatnes.

#### 4.5 Drošs stāvoklis

Lādētājs ir drošā stāvoklī, ja ir izpildīti šādi noteikumi:

- Lādētājs nav bojāts.
- Lādētājs ir tīrs un sauss.

### ▲ BRĪDINĀJUMS

- Nedrošā stāvoklī detaļas var nedarboties pareizi, un drošības ierīces var neveikt savas funkcijas. Tas var cilvēkiem radīt smagas vai nāvējošas traumas.
  - ▶ Nelietojiet bojātu lādētāju.
  - ▶ Ja lādētājs ir netīrs vai mitrs: Notīriet un izžāvējiet lādētāju.
  - ▶ Neveiciet lādētāja izmaiņas.
  - ▶ Neievietojiet priekšmetus lādētāja atvērumos.
  - ▶ Nekad nesavienojiet lādētāja elektriskos kontaktus ar metāla priekšmetiem un neveidojiet īsslēgumu.
  - ▶ Lādētāju nedrīkst atvērt.
  - ▶ Neskaidrību gadījumā: vērsieties pie STIHL tirgotāja.

#### 4.6 Saglabāt

### ▲ BRĪDINĀJUMS

- Lādēšanas laikā bojāts lādētājs var neierasti smaržot vai dūmot. Iespējamās traumas un mantiskie bojājumi.
  - ▶ Atvienojiet tīkla kontaktdakšu no kontaktligzdas.
- Nepietiekamas siltuma novades dēļ lādētājs var pārkarst un aizdegties. Iespējamās smagas traumas vai pat nāve un mantiskie bojājumi.
  - ▶ Nepārklājiet lādētāju.

#### 4.7 Elektriskā pieslēgšana

Saskare ar strāvu vadošām detaļām iespējama šādu iemeslu dēļ:

- Pieslēguma kabelis vai pagarinātājs ir bojāti.
- Pieslēguma kabeļa tīkla kontaktdakša vai pagarinātājs ir bojāti.
- Kontaktligzda nav pareizi uzstādīta.


### ▲ BĪSTAMI

- Saskare ar strāvu vadošām detaļām var radīt strāvas triecienu. Lietotājs var gūt smagas vai nāvējošas traumas.
  - ▶ Pārlicinieties, vai barošanas kabelis, pagarinātāja vads un to tīkla kontaktdakšas nav bojātas.



Ja pieslēguma kabelis vai pagarinātājs ir bojāti:

- ▶ Nepieskarities bojātajai vietai.
- ▶ Atvienojiet tīkla kontaktdakšu no kontaktligzdas.
- ▶ Pieskarities pieslēguma kabelim, pagarinātājam un tīkla kontaktdakšām ar sausām rokām.
- ▶ Iespraudiet tīkla kontaktdakšu vai pagarinātāju pareizi instalētā un nodrošinātā kontaktligzdā ar aizsardzības kontaktu.
- ▶ Pieslēdziet lādētāju, izmantojot noplūdstrāvas aizsargslēdzi (30 mA, 30 ms).

- Bojāts vai nepiemērots pagarinātājs var izraisīt elektriskās strāvas triecienu. Tas var cilvēkiem radīt smagas vai nāvējošas traumas.
  - ▶ Izmantojiet pagarinātāju ar pareizu vadu šķērsriezumu,  11.2.

## BRĪDINĀJUMS

- Uzlādes laikā nepareizs tīkla spriegums vai nepareiza tīkla frekvence lādētājā var radīt pārspriegumu. Šādi iespējams sabojāt lādētāju.
  - ▶ Pārliedzieties, vai tīkla spriegums un tīkla frekvence atbilst norādēm lādētāja jaudas plāksnītē.
- Pieslēdzot vairākus lādētājus vairāku kontaktu kontaktligzdā, lādēšanas laikā iespējams pārslogot elektriskās detaļas. Elektriskās detaļas var sakarst un izraisīt ugunsgrēku. Iespējamās smagas traumas vai pat nāve un mantiskie bojājumi.
  - ▶ Katrā kontaktligzdā pieslēdziet tikai vienu lādētāju.
  - ▶ Nepieslēdziet lādētāju vairākvietīgā kontaktligzdā.
- Nepareizi uzstādīts pieslēguma kabelis un pagarinātājs var būt bojāts un cilvēki var aiz tā aizķerties. Cilvēki var gūt traumas un sabojāt pieslēguma kabeli vai pagarinātāju.
  - ▶ Uzstādiet un apzīmējiet pieslēguma kabeli un pagarinātāju tā, lai cilvēki nevarētu aiz tiem aizķerties.
  - ▶ Uzstādiet pieslēguma kabeli un pagarinātāju tā, lai to nebūtu iespējams nospriegot vai saīt.
  - ▶ Uzstādiet pieslēguma kabeli un pagarinātāju tā, lai to nebūtu iespējams sabojāt, salocīt, saspiegt vai nobert.
  - ▶ Aizsargājiet pieslēguma kabeli un pagarinātāju pret karstumu, eļļu un ķīmikālijām.
  - ▶ Uzstādiet pieslēguma kabeli un pagarinātāju uz sausas pamatnes.

- Darba laikā pagarinātājs sasilst. Ja siltums netiek novadīts, tas var izraisīt ugunsgrēku.
  - ▶ Izmantojot kabeļu spoli: Pilnībā izritiniet visu kabeļu spoli.
- Ja elektriskie vadi un caurules ir uzstādītas sienā, uzstādot lādētāju pie sienas, tās var tikt bojātas. Saskare ar elektriskās strāvas vadiem var radīt strāvas triecienu. Iespējamās smagas traumas un mantiskie bojājumi.
  - ▶ Pārliedzieties, ka paredzētajā vietā sienā nav elektriskie vadi un caurules.
- Neuzstādot lādētāju pie sienas tā, kā aprakstīts šajā lietošanas instrukcijā, lādētājs vai akumulators var nokrist vai lādētājs var pārāk sakarst. Iespējamās traumas un mantiskie bojājumi.
  - ▶ Uzstādiet lādētāju pie sienas tā, kā aprakstīts šajā lietošanas instrukcijā.
- Ja lādētājs ar ievietotu akumulatoru tiek uzstādīts pie sienas, akumulators var izkrist no lādētāja. Iespējamās traumas un mantiskie bojājumi.
  - ▶ Vispirms uzstādiet lādētāju pie sienas un tikai pēc tam ievietojiet akumulatoru.

### 4.8 Uzglabāšana

## BRĪDINĀJUMS

- Bērni nespēj atpazīt un novērtēt lādētāja radīto apdraudējumu. Tas var bērniem radīt smagas vai nāvējošas traumas.
  - ▶ Izņemiet akumulatoru.
  - ▶ Glabājiet lādētāju bērniem nepieejamās vietās.
- Lādētājs nav aizsargāts pret visu vides ietekmi. Ja lādētājs ir pakļauts noteiktai vides ietekmei, tas var tikt sabojāts.
  - ▶ Izņemiet akumulatoru.
  - ▶ Ja lādētājs ir silts: ļaujiet lādētājam atdzist.
  - ▶ Glabājiet lādētāju tīru un sausu.
  - ▶ Glabājiet lādētāju slēgtā telpā.

- ▶ Lādētāju glabāriet temperatūrā, kas ir robežās no + 5 °C līdz + 40 °C.
- Barošanas kabelis nav paredzēts lādētāja pārnēsāšanai vai uzkarināšanai. Šādi iespējams sabojāt barošanas kabeli un lādētāju.
  - ▶ Satveriet un turiet lādētāju aiz korpusa. Lādētājam ir izveidots padziļinājums vienkāršai lādētāja pacelšanai.
  - ▶ Iekariniet lādētāju sienas stiprinājumā.

## 4.9 Tīrīšana, apkope un remonts



### ▲ BRĪDINĀJUMS

- Asi tīrīšanas līdzekļi, tīrīšana ar ūdens strūklu vai smaili priekšmeti var sabojāt lādētāju. Ja lādētājs netiek tīrīts pareizi, detaļas var nedarboties pareizi un drošības ierīces var pārstāt darboties. Iespējamas smagas traumas.
  - ▶ Lādētāju tīriet tā, kā aprakstīts šajā lietošanas instrukcijā.
- Ja lādētāja apkope un remonts netiek veikta pareizi, detaļas var nedarboties pareizi un drošības ierīces var pārstāt darboties. Tas var cilvēkiem radīt smagas vai nāvējošas traumas.
  - ▶ Neveiciet lādētāja apkopi un remontu pats.
- Ja barošanas kabelis ir bojāts:
  - ▶ lūdziet STIHL tirgotāju nomainīt barošanas kabeli.

## 5 Lādētāja sagatavošana lietošanai

### 5.1 Lādētāja sagatavošana lietošanai

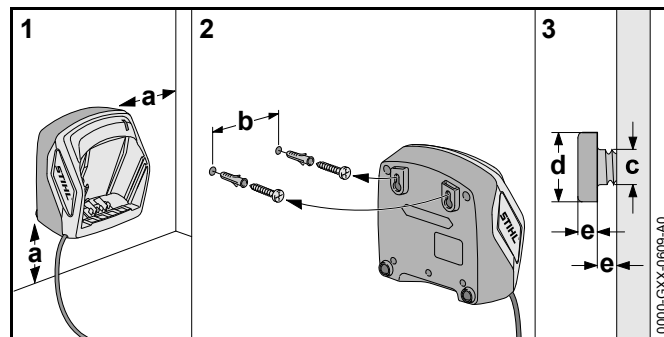
Pirms darba uzsākšanas veiciet šādas darbības:

- ▶ Pārliecinieties, vai lādētājs ir drošā stāvoklī,  4.5.
- ▶ Lādētāja tīrīšana,  8.1.
- ▶ Ja darbības nav iespējams veikt: neizmantojiet lādētāju un lūdziet STIHL tirgotāja palīdzību.

## 6 Akumulatora uzlāde un gaismas diodes

### 6.1 Lādētāja montāža pie sienas

Lādētāju iespējams uzstādīt pie sienas.



- ▶ Uzstādiet lādētāju pie sienas tā, lai tiktu izpildīti šādi noteikumi:
  - Tiek izmantots piemērots stiprināšanas materiāls.
  - Lādētājs atrodas horizontāli.
  - Ievērojiet šādus izmērus:
    - a = vismaz 100 mm
    - b (AL 101) = 75 mm
    - b (AL 300 un AL 500) = 120 mm
    - c = 4,5 mm
    - d = 9 mm
    - e = 2,5 mm

### 6.2 Akumulatora lādēšana

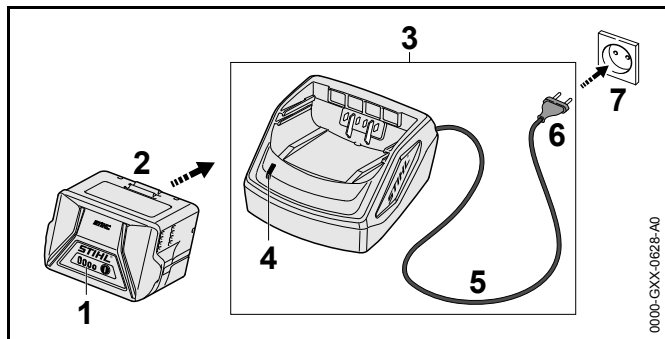
Uzlādes laiks ir atkarīgs no dažādiem faktoriem, piemēram, akumulatora temperatūras vai apkārtējās temperatūras. Faktiskais uzlādes laiks var atšķirties no dotā uzlādes laika. Uzlādes laiks ir dots vietnē [www.stihl.com/charging-times](http://www.stihl.com/charging-times).



Ja tīkla kontaktdakša ir ievietota kontaktligzdā un akumulators tiek ievietots lādētājā, uzlādes process sākas automātiski. Ja akumulators ir pilnībā uzlādēts, lādētājs automātiski izslēdzas.

Uzlādes procesa laikā akumulators un lādētājs uzsilst.

Lādētājiem STIHL AL 300 un AL 500 ir iebūvēts ventilators, kas uzlādes laikā var automātiski ieslēgties un izslēgties.



- ▶ Ievietojiet tīkla kontaktdakšu (6) viegli pieejamā kontaktligzdā (7).
- Lādētājs (3) veic paštestu. Gaismas diode (4) apm. 1 sekundi spīd zaļā krāsā un apm. 1 sekundi - sarkanā krāsā.
- ▶ Pieslēguma kabeļa novietošana (5).
- ▶ Ievietojiet akumulatoru (2) lādētāja (3) vadotnēs un spiediet to līdz atdurei.
- Gaismas diode (4) deg zaļā krāsā. Gaismas diodes (1) deg zaļā krāsā un akumulators (2) tiek lādēts.
- ▶ Ja gaismas diode (4) un gaismas diodes (1) vairs nedeg: Atvienojiet tīkla kontaktdakšu (6) no kontaktligzdas (7). Akumulators ir pilnībā uzlādēts.
- ▶ Izņemiet akumulatoru (2).

### 6.3 Lādētāja gaismas diode

Gaismas diode rāda lādētāja statusu.

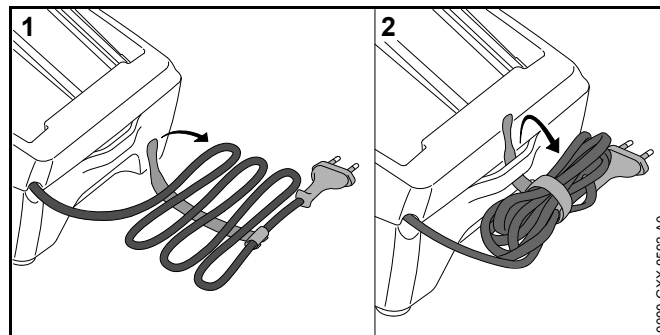
Ja gaismas diode deg zaļā krāsā, akumulators tiek lādēts.

- ▶ Ja gaismas diode mirgo sarkanā krāsā: novērsiet traucējumus.
- Radies lādētāja traucējums.

## 7 Uzglabāšana

### 7.1 Lādētāja uzglabāšana

- ▶ Atvienojiet tīkla kontaktdakšu no kontaktligzdas.
- ▶ Izņemiet akumulatoru.



- ▶ Uztiniet pieslēguma kabeli un piestipriniet to uz lādētāja.
- ▶ Glabājiet lādētāju tā, lai tiktu izpildīti šādi noteikumi:
  - Lādētājs nav pieejams bērniem.
  - Lādētājs ir tīrs un sauss.
  - Lādētājs atrodas slēgtā telpā.
  - Lādētājs ir atvienots no akumulatora.
  - Lādētājs nav uzkarināts aiz barošanas vada.
  - Lādētāju glabājiet temperatūrā, kas ir robežās no +5 °C līdz +40 °C.

## 8 Tīrīšana

### 8.1 Lādētāja tīrīšana

- ▶ Atvienojiet tīkla kontaktdakšu no kontaktligzdas.
- ▶ Tīriet lādētāju ar samitrinātu drāniņu.

- ▶ Lādētāja elektriskos kontaktus tīriet ar otu vai maigu suku.

## 9 Apkope un remonts

### 9.1 Lādētāja apkope un remonts

Lādētājam nav nepieciešama apkope un remonts.

- ▶ Ja lādētājs ir bojāts: nomainiet lādētāju.
- ▶ Ja barošanas kabelis ir bojāts: neizmantojiet lādētāju un lūdziet STIHL tirgotāju nomainīt barošanas kabeli.

## 10 Traucējumu novēršana

### 10.1 Lādētāja traucējumu novēršana

Ja akumulators netiek lādēts un lādētāja gaismas diode mirgo sarkanā krāsā, pārtraukts savienojums starp lādētāju un akumulatoru.

- ▶ Izņemiet akumulatoru.
- ▶ Notīriet lādētāja elektriskos kontaktus.
- ▶ Ievietojiet akumulatoru.
- ▶ Ja akumulators joprojām netiek lādēts un lādētāja gaismas diode mirgo sarkanā krāsā: neizmantojiet lādētāju un lūdziet STIHL tirgotāja palīdzību. Radies lādētāja traucējums.

## 11 Tehniskie dati

### 11.1 Lādētāji STIHL AL 101, AL 300, AL 500

- Nominālais spriegums: skatiet identifikācijas datu plāksnīti
- Frekvence: skatiet identifikācijas datu plāksnīti
- Nominālā jauda: skatiet identifikācijas datu plāksnīti
- Uzlādes strāva: skatiet identifikācijas datu plāksnīti

- Eksploatacijas un glabāšanas pieļaujamais temperatūras diapazons: no + 5 °C līdz + 40 °C

Uzlādes laiki ir doti vietnē [www.stihl.com/charging-times](http://www.stihl.com/charging-times).

### 11.2 Pagarinātāji

Izmantojot pagarinātāju, tam jābūt aizsardzības vadam un tā vadiem - atkarībā no sprieguma un pagarinātāja garuma - jābūt vismaz šādiem šķērssgriezumiem:

#### no 220 V līdz 240 V

- Vada garums līdz 20 m: 1,5 mm<sup>2</sup>
- Vada garums no 20 m līdz 50 m: 2,5 mm<sup>2</sup>

#### no 100 V līdz 127 V

- Vada garums līdz 10 m: AWG 14 / 2,0 mm<sup>2</sup>
- Vada garums no 10 m līdz 30 m: AWG 12 / 3,5 mm<sup>2</sup>

### 11.3 REACH

Ar REACH apzīmē EK rīkojumu par ķīmikāliju reģistrāciju, novērtējumu un sertifikāciju.

Informāciju par REACH rīkojuma izpildi skatiet vietnē [www.stihl.com/reach](http://www.stihl.com/reach).

## 12 Rezerves daļas un piederumi

### 12.1 Rezerves daļas un piederumi

**STIHL**® Šie simboli apzīmē oriģinālās STIHL rezerves daļas un oriģinālos STIHL piederumus.



STIHL iesaka izmantot oriģinālās STIHL rezerves daļas un oriģinālos STIHL piederumus.

Oriģinālās STIHL rezerves daļas un oriģinālie STIHL piederumi ir pieejamas pie STIHL tirgotāja.

## 13 Utilizēšana

### 13.1 Lādētāja utilizācija

Informāciju par utilizāciju varat saņemt pie STIHL tirgotāja.

- ▶ Utilizējiet lādētāju un iepakojumu atbilstoši noteikumiem un videi draudzīgi.

## 14 ES atbilstības deklarācija

### 14.1 Lādētāju atbilstības norāde

Lādētājs tiek izgatavots un laists aprītē saskaņā ar šādām direktīvām: 2014/35/ES, 2014/30/ES un 2011/65/ES.

Izgatavošanas gads, ražošanas valsts un ierīces numurs ir norādīts uz lādētāja.

Pilns EK atbilstības sertifikāts ir pieejams uzņēmumā  
ANDREAS STIHL AG & Co. KG, Badstraße 115,  
71336 Waiblingen, Vācija.

## Зміст

<b>1</b>	<b>Вступ</b> .....	<b>183</b>	<b>10</b>	<b>Усунення неполадок</b> .....	<b>191</b>
<b>2</b>	<b>Інформація до інструкції з експлуатації</b> .....	<b>183</b>	10.1	Усунення неполадок зарядного пристрою .....	191
2.1	Документи, що мають силу .....	183	<b>11</b>	<b>Технічні дані</b> .....	<b>191</b>
2.2	Позначення попереджувальних індикацій у тексті .....	183	11.1	Зарядні пристрої STIHL AL 101, AL 300, AL 500 .....	191
2.3	Символи у тексті .....	183	11.2	Подовжувальні кабелі .....	191
<b>3</b>	<b>Огляд</b> .....	<b>184</b>	11.3	REACH .....	192
3.1	Зарядні пристрої .....	184	<b>12</b>	<b>Комплектуючі та приладдя</b> .....	<b>192</b>
3.2	Символи .....	184	12.1	Комплектуючі та приладдя .....	192
<b>4</b>	<b>Вказівки щодо безпеки</b> .....	<b>184</b>	<b>13</b>	<b>Утилізація</b> .....	<b>192</b>
4.1	Попереджувальні символи .....	184	13.1	Утилізація зарядного пристрою .....	192
4.2	Використання за призначенням .....	184	<b>14</b>	<b>Сертифікат відповідності нормам ЄС</b> .....	<b>192</b>
4.3	Вимоги до користувача .....	185	14.1	Підтвердження відповідності зарядних пристроїв вимогам діючих Директив .....	192
4.4	Робоча область та оточення .....	186			
4.5	Безпечний стан .....	186			
4.6	Зарядка .....	187			
4.7	Під'єднання до електромережі .....	187			
4.8	Зберігання .....	188			
4.9	Чищення, технічне обслуговування та ремонт .....	189			
<b>5</b>	<b>Зарядний пристрій підготувати до експлуатації</b> .....	<b>189</b>			
5.1	Зарядний пристрій підготувати до експлуатації .....	189			
<b>6</b>	<b>Зарядка акумулятора та світлодіоди</b> .....	<b>189</b>			
6.1	Зарядний пристрій монтувати на стіну .....	189			
6.2	Зарядка акумулятора .....	189			
6.3	Світлодіод на зарядному пристрої .....	190			
<b>7</b>	<b>Зберігання</b> .....	<b>190</b>			
7.1	Зберігання зарядного пристрою .....	190			
<b>8</b>	<b>Чистка</b> .....	<b>191</b>			
8.1	Чищення зарядного пристрою .....	191			
<b>9</b>	<b>Технічне обслуговування та ремонт</b> .....	<b>191</b>			
9.1	Ремонт та технічне обслуговування зарядного пристрою .....	191			



Дана інструкція з експлуатації захищена авторським правом. Всі права компанія залишає за собою, особливо право на розмноження, переклад та переробку із використанням електронних систем.

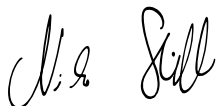
## 1 Вступ

Любі клієнти та клієнтки,

ми раді, що Ви обрали компанію STIHL. Ми розробляємо то виробляємо нашу продукцію з найвищою якістю та у відповідності із потребами наших клієнтів. Так виникають товари, що мають високу надійність також при екстремальному навантаженні.

Компанія STIHL також гарантує найвищу якість сервісного обслуговування. Наші спеціалізовані дилери забезпечують компетентну консультацію та інструктаж, а також повне технічне обслуговування.

Ми вдячні Вам за Вашу довіру та бажаємо Вам задоволення від придбаного Вами продукту STIHL.



Доктор Nikolas Stihl

**ВАЖЛИВО! ПЕРЕД ВИКОРИСТАННЯМ ПРОЧИТАТИ ТА ЗБЕРЕГТИ.**

## 2 Інформація до інструкції з експлуатації

### 2.1 Документи, що мають силу

Діють місцеві правила з техніки безпеки.

- ▶ Додатково до даної інструкції з експлуатації слід прочитати, розібрати та зберегти наступні документи:
  - Інструкція з експлуатації для акумуляторів STIHL AR
  - Інструкції з техніки безпеки для акумулятора STIHL AP
  - Запобіжні заходи для акумулятора STIHL AK

- Інформація з техніки безпеки для акумуляторів STIHL та продуктів із вмонтованим акумулятором: [www.stihl.com/safety-data-sheets](http://www.stihl.com/safety-data-sheets)

### 2.2 Позначення попереджувальних індикацій у тексті



#### ПОПЕРЕДЖЕННЯ

Індикація вказує на небезпеку, яка може призвести до отримання тяжких травм або смерті.

- ▶ Перелічені заходи можуть усунути можливість отримання тяжких травм або смерті.

#### ВКАЗИВКА

Індикація вказує на небезпеку, яка може призвести до матеріальних збитків.

- ▶ Перелічені заходи можуть усунути можливість матеріальних збитків.

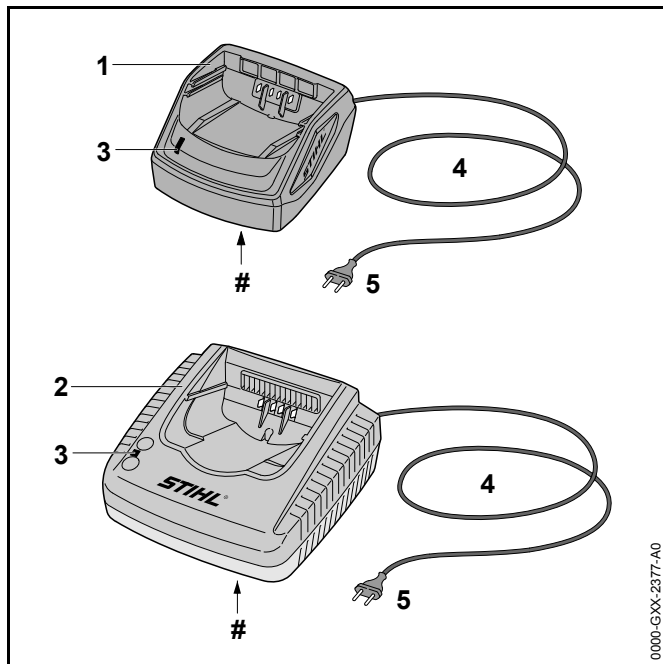
### 2.3 Символи у тексті



Дані символи вказують на розділ у даній інструкції з експлуатації.

## 3 Огляд

### 3.1 Зарядні пристрої



#### 1 Зарядний пристрій AL 101

Зарядний пристрій заряджає акумулятори STIHL AK та STIHL AP.

#### 2 Зарядний пристрій AL 300 або AL 500

Зарядний пристрій заряджає акумулятори STIHL AK, STIHL AP та STIHL AR.

#### 3 Світлодіод

Світлодіод показує стан зарядного пристрою.

#### 4 Сполучний провід

Сполучний провід поєднує зарядний пристрій із штепсельною вилкою.

#### 5 Штепсельна вилка

Штепсельна вилка поєднує сполучний провід із штепсельною розеткою.

#### # Фірмова табличка із паспортними даними

### 3.2 Символи

Символи можуть знаходитись на зарядному пристрої та означають наступне:



Електроприлад експлуатувати у закритому та сухому приміщенні.



Продукт не утилізувати разом із домашнім сміттям.

## 4 Вказівки щодо безпеки

### 4.1 Попереджувальні символи

Попереджувальні символи на зарядному пристрої означають наступне:



Дотримуватись правил техніки безпеки та вживати відповідні заходи.



Прочитати, розібрати та зберегти інструкцію з експлуатації.



Зарядний пристрій захищати від дощу та вологості.

### 4.2 Використання за призначенням

Зарядний пристрій STIHL AL 101 заряджає акумулятори STIHL AK та AP.

Зарядний пристрій STIHL AL 300 та AL 500 заряджає акумулятори STIHL АК, АР та АR.

## **▲ ПОПЕРЕДЖЕННЯ**

- Зарядні пристрої та акумулятори, які не допущені компанією STIHL, можуть викликати пожежу або вибух. Можуть бути поранені або вбиті люди, а також можливі матеріальні збитки.
  - ▶ За допомогою зарядного пристрою STIHL AL 101 заряджати акумулятори STIHL АК та АР.
  - ▶ За допомогою зарядного пристрою STIHL AL 300 чи AL 500 заряджати акумулятори STIHL АК, АР та АR.
- Якщо зарядний пристрій використовуються не за призначенням, можуть бути поранені або вбиті люди, а також можливі матеріальні збитки.
  - ▶ Зарядний пристрій використовувати таким чином, як це описано у даній інструкції з експлуатації.

### 4.3 Вимоги до користувача

## **▲ ПОПЕРЕДЖЕННЯ**

- Користувачі без інструктажу не можуть розпізнати або оцінити небезпеку, пов'язану із повітродувним пристроєм, акумулятором та зарядним пристроєм. Користувач або інші люди можуть бути тяжко поранені або вбиті.



- ▶ Прочитати, розібрати та зберегти інструкцію з експлуатації.

- ▶ Якщо зарядний пристрій передається іншій особі: передавайте також інструкцію з використання.

- ▶ Переконайтесь, що користувач виконує наступні вимоги:

- Користувач не втомлений.

- Користувач перебуває у нормальному фізичному, сенсорному та психічному стані, який необхідний для роботи із зарядним пристроєм. Якщо фізичний, сенсорний або психічний стан користувача обмежує можливості роботи, значить користувач може працювати із даним пристроєм лише під контролем або згідно вказівки відповідальної особи.

- Користувач повнолітній

- Перш ніж користувач працюватиме із зарядним пристроєм вперше, він отримав інструктаж спеціалізованого дилера STIHL або компетентної людини.

- Користувач не знаходиться під дією алкоголю, медикаментів або наркотиків.

- ▶ У разі будь-яких запитань: Звернутись до спеціалізованого дилера STIHL.

#### 4.4 Робоча область та оточення

### ⚠ ПОПЕРЕДЖЕННЯ

- Діти можуть не розпізнати та не оцінити небезпеку від зарядного пристрою та електричного струму. Сторонні особи діти та тварини можуть отримати тяжкі травми або бути вбиті.
  - ▶ Сторонні особи, діти та тварини повинні бути на відстані від робочої зони.
  - ▶ Не залишати зарядний пристрій без догляду.
  - ▶ Прийняти необхідні заходи для виключення можливості гри дітей з зарядним пристроєм.
- Зарядний пристрій не захищений від води. Якщо роботи виконуються під дощем або у вологому середовищі, це може призвести до удару струмом. Користувач може бути травмований, а також може бути пошкоджений зарядний пристрій.



- ▶ Не експлуатувати під дощем та у вологому середовищі.

- Зарядний пристрій не захищений від усіх впливів навколишнього середовища. Якщо зарядний пристрій піддається певному впливу навколишнього середовища, зарядний пристрій може загорітись або вибухнути. Люди можуть бути тяжко травмовані, також можливі матеріальні збитки.
  - ▶ Зарядний пристрій експлуатувати у закритому та сухому приміщенні.
  - ▶ Зарядний пристрій не експлуатувати у легкозаймистому або вибухонебезпечному середовищі.
  - ▶ Зарядний пристрій не експлуатувати на легкозаймистій підставці.

- ▶ Зарядний пристрій зберігати та експлуатувати у діапазоні температур між + 5 °C та + 40 °C.
- Люди можуть спіткнутись об сполучний провід. Люди можуть бути травмовані та зарядний пристрій пошкоджений.
  - ▶ Сполучний провід прокласти щільно прилягаючим до землі.

#### 4.5 Безпечний стан

Зарядний пристрій знаходиться у безпечному стані, коли виконуються наступні умови:

- Зарядний пристрій не пошкоджений.
- Зарядний пристрій чистий та сухий.

### ⚠ ПОПЕРЕДЖЕННЯ

- У не безпечному стані комплектуючі більше не можуть правильно функціонувати та система безпеки не спрацює. Люди можуть бути тяжко поранені або вбиті.
  - ▶ Експлуатувати не пошкоджений зарядний пристрій.
  - ▶ Якщо зарядний пристрій забруднений або вологий: Очистити зарядний пристрій та почекати, поки він буде сухим.
  - ▶ Зарядний пристрій не змінювати.
  - ▶ Сторонні предмети не встромляти у отвори зарядного пристрою.
  - ▶ Електричні контакти зарядного пристрою не поєднувати із металевими предметами та не замикати.
  - ▶ Зарядний пристрій не відкривати.
  - ▶ У разі будь-яких запитань: Звернутись до спеціалізованого дилера STIHL.



## 4.6 Зарядка

### ⚠ ПОПЕРЕДЖЕННЯ

- Під час зарядки пошкоджений або несправний зарядний пристрій може незвично пахнути або диміти. Люди можуть бути травмовані, також можливі матеріальні збитки.
  - ▶ Штепсельну вилку вийняти із штепсельної розетки.
- Зарядний пристрій при не достатньому відведенні тепла може перегрітись та призвести до пожежі. Можуть бути поранені або вбиті люди, а також можливі матеріальні збитки.
  - ▶ Зарядний пристрій не накривати.

## 4.7 Під'єднання до електромережі

Контакт із електропровідними комплектуючими може виникнути у наслідок наступних причин:

- Сполучний або подовжувальний провід пошкоджений.
- Штепсельна вилка сполучного проводу або подовжувальний провід пошкоджений.
- Штепсельна розетка не інстальована.

### ⚠ НЕБЕЗПЕКА

- Контакт із електропровідними комплектуючими може призвести до удару струмом. Користувач може бути травмований або вбитий.
  - ▶ Переконайтесь, що сполучний провід, подовжувальний провід та їх штепсельна вилка не пошкоджені.



Якщо сполучний провід або подовжувальний провід несправний або пошкоджений:

- ▶ не торкатись місця пошкодження.
- ▶ Штепсельну вилку вийняти із штепсельної розетки.
- ▶ Не торкатись мокрими руками сполучного проводу, подовжувального проводу та їх вилок.

- ▶ Вставити сполучний провід або подовжувальний провід з розетки з захисним контактом, змонтовану належним чином.
- ▶ Підключите зарядний пристрій через вимикач захисту від струмів пошкодження (30 мА, 30 см).
- Пошкоджений або не відповідний подовжувальний провід може призвести до удару струмом. Люди можуть бути тяжко поранені або вбиті.
  - ▶ Використовувати подовжувальний провід із необхідним поперечним перетином проводів, 11.2.

### ⚠ ПОПЕРЕДЖЕННЯ

- Під час зарядки неправильна напруга мережі або неправильна частота мережі може призвести до перевантаження у зарядному пристрої. Зарядний пристрій може бути пошкоджений.
  - ▶ Переконайтесь, що напруга мережі та частота мережі збігаються із даними на фірмовій табличці зарядного пристрою.
- Якщо декілька зарядних пристроїв підключено до одної штепсельної розетки подовжувача, то під час зарядження можуть бути перевантажені електричні деталі. Електричні деталі можуть нагрітись та викликати пожежу. Можуть бути поранені або вбиті люди, а також можливі матеріальні збитки.
  - ▶ Зарядний пристрій підключити до штепсельної розетки окремо.
  - ▶ Зарядний пристрій не підключати до блоку розеток.
- Неправильно прокладений сполучний або подовжувальний провід може бути пошкоджений, а люди можуть об нього спіткнутись. Люди можуть бути травмовані, а сполучний або подовжувальний провід може бути пошкоджений.
  - ▶ Прокладати та позначати сполучний та подовжувальний провід так, щоб люди не спіткнулись.
  - ▶ Прокладати сполучний та подовжувальний провід так, щоб вони не були натягнуті або скручені.

- ▶ Прокладати сполучний та подовжувальний провід так, щоб вони не були пошкоджені, зігнуті, роздавлені або перетерті.
- ▶ Захищайте сполучний та подовжувальний провід від спеки, нагрівання та хімікатів.
- ▶ Сполучний та подовжувальний провід укладати на суху підставку.
- Під час роботи подовжувальний провід нагрівається. Якщо тепло не може виводитись, це може призвести до пожежі.
  - ▶ При використанні кабельного барабану: Повністю розмотати кабельний барабан.
- Якщо у стіні проходять електричні проводи та труби, то можливе їх пошкодження у разі монтажу зарядного пристрою на стіні. Контакт із електропровідними комплектуючими може призвести до удару струмом. Люди можуть бути тяжко травмовані, також можливі матеріальні збитки.
  - ▶ Переконайтесь в тому, що у передбаченому місці монтажу в стіні немає проводів та труб.
- У разі монтажу зарядного пристрою на стіні не так, як це описано в цій інструкції з використання, можливо падіння зарядного пристрою або акумулятора або надмірне нагрівання зарядного пристрою. Люди можуть бути травмовані, також можливі матеріальні збитки.
  - ▶ Змонтувати зарядний пристрій на стіні так, як це описано у цій інструкції з експлуатації.
- Якщо зарядний пристрій монтується на стіну із встановленим акумулятором, акумулятор може випасти та пошкодитись. Люди можуть бути травмовані, також можливі матеріальні збитки.
  - ▶ Спочатку на стіну монтувати зарядний пристрій а потім встановити акумулятор.

## 4.8 Зберігання

### **⚠ ПОПЕРЕДЖЕННЯ**

- Діти можуть не розпізнати та не оцінити небезпеку від зарядного пристрою та електричного струму. Діти можуть бути тяжко травмовані або вбиті.
  - ▶ Вийняти акумулятор.
  - ▶ Зарядний пристрій зберігати поза зоною доступу дітей.
- Зарядний пристрій не захищений від усіх впливів навколишнього середовища. Якщо зарядний пристрій піддається певному впливу навколишнього середовища, зарядний пристрій може бути пошкоджений.
  - ▶ Вийняти акумулятор.
  - ▶ Якщо зарядний пристрій гарячий: зарядний пристрій залишити охолонути.
- ▶ Зарядний пристрій зберігати у чистому та сухому стані.
- ▶ Зарядний пристрій зберігати у закритому приміщенні.
  - ▶ Зарядний пристрій зберігати у діапазоні температур між + 5 °C та + 40 °C.
- Сполучний провід не призначений для того щоб за нього переносити або підвішувати зарядний пристрій. Сполучний провід та зарядний пристрій можуть бути пошкоджені.
  - ▶ Зарядний пристрій брати та утримувати за корпус. Проріз для тримання, що призначений для простого підіймання зарядного пристрою, знаходиться на зарядному пристрої.
  - ▶ Зарядний пристрій повісити за настінний кронштейн.

## 4.9 Чищення, технічне обслуговування та ремонт

### ⚠ ПОПЕРЕДЖЕННЯ

- Агресивні засоби для чищення, мийка струменем води або гострі предмети можуть пошкодити зарядний пристрій. Якщо зарядний пристрій неправильно очищати, то компоненти більше не можуть правильно функціонувати та система безпеки не спрацює. Люди можуть бути тяжко травмовані.
  - ▶ Зарядний пристрій чистити таким чином, як це описано у даній інструкції з експлуатації.
- Якщо мотопила обслуговується або ремонтується користувачем, комплектуючі тоді більше не можуть правильно функціонувати та система безпеки не спрацює. Люди можуть бути тяжко поранені або вбиті.
  - ▶ Зарядний пристрій не обслуговувати та не ремонтувати самостійно.
- Якщо сполучний провід несправний або пошкоджений:
  - ▶ Доручити спеціалізованому дилеру STIHL замінити сполучний провід.

## 5 Зарядний пристрій підготувати до експлуатації

### 5.1 Зарядний пристрій підготувати до експлуатації

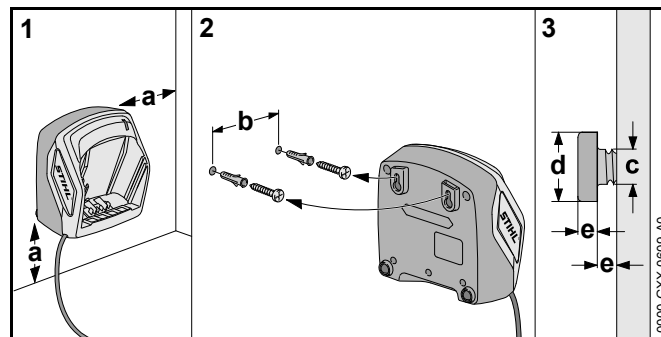
Перед кожним початком роботи потрібно здійснити наступні кроки:

- ▶ Переконайтесь, що зарядний пристрій у безпечному стані: 📖 4.5.
- ▶ Зарядний пристрій почистити, 📖 8.1.
- ▶ Якщо ці кроки не можуть бути здійснені: зарядний пристрій не експлуатувати та звернутись до спеціалізованого дилера STIHL.

## 6 Зарядка акумулятора та світлодіоди

### 6.1 Зарядний пристрій монтувати на стіну

Зарядний пристрій може монтуватись на стіну.



- ▶ Зарядний пристрій монтувати на стіну таким чином, щоб виконувались наступні умови:
  - Використовується відповідний матеріал для кріплення.
  - Зарядний пристрій знаходиться у горизонтальному положенні.
  - Витримані наступні розміри:
    - a = мінімум 100 мм
    - b (для AL 101) = 75 мм
    - b (для AL 300 та AL 500) = 120 мм
    - c = 4,5 мм
    - d = 9 мм
    - e = 2,5 мм

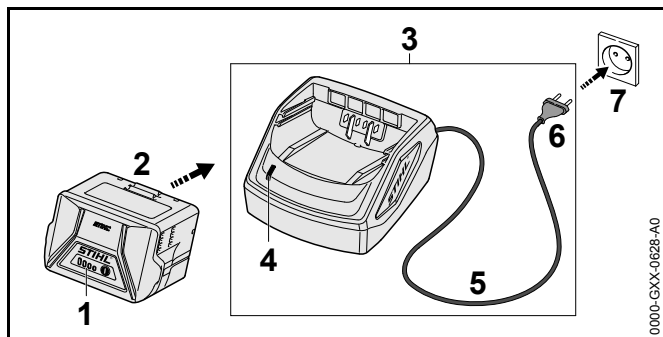
### 6.2 Зарядка акумулятора

Час зарядки залежить від різних факторів, що впливають, наприклад, від температури акумулятора або температури навколишнього середовища. Фактичний час зарядки може відрізнитись від вказаного часу зарядки. Час зарядки вказаний за посиланнями [www.stihl.com/charging-times](http://www.stihl.com/charging-times).

Якщо штепсельна вилка встроєна у штепсельну розетку та акумулятор встановлений у зарядний пристрій, процедура зарядки починається автоматично. Коли акумулятор повністю заряджений, зарядний пристрій автоматично вимикається.

Під час зарядки акумулятор та зарядний пристрій нагріваються.

Зарядні пристрої STIHL AL 300 та AL 500 мають вмонтований вентилятор, який під час зарядки автоматично вмикається та вимикається.



- ▶ Штепсельну вилку (6) встромити у добре доступну штепсельну розетку (7). Зарядний пристрій (3) здійснює тест самоконтролю. Світлодіод (4) горить близько 1 секунди зеленим та близько 1 секунди червоним.
- ▶ Прокласти сполучний провід (5).
- ▶ Акумулятор (2) встановити у направляючі зарядного пристрою (3) та натиснути до упору. Світлодіод (4) горить зеленим. Світлодіоди (1) горять зеленим та акумулятор (2) заряджається.
- ▶ Якщо світлодіод (4) та світлодіоди (1) більше не горять: штепсельну вилку (6) вийняти із штепсельної розетки (7). Акумулятор повністю заряджений.
- ▶ Акумулятор (2) вийняти.

### 6.3 Світлодіод на зарядному пристрої

Світлодіод показує стан зарядного пристрою.

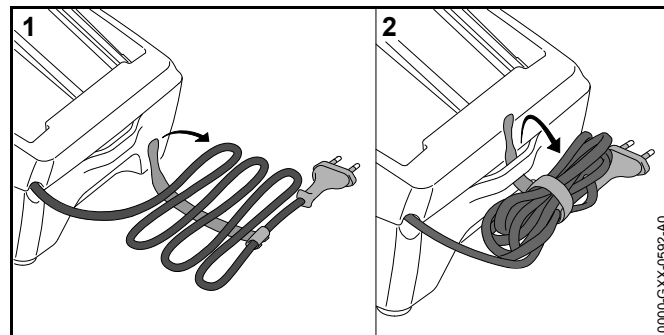
Якщо світлодіод горить зеленим, акумулятор заряджається.

- ▶ Якщо світлодіод блимає червоним: слід усунути несправності. У зарядному пристрої є несправність.

## 7 Зберігання

### 7.1 Зберігання зарядного пристрою

- ▶ Штепсельну вилку вийняти із штепсельної розетки.
- ▶ Вийняти акумулятор.



- ▶ Змотати сполучний провід та закріпити зарядний пристрій.
- ▶ Зарядний пристрій зберігати таким чином, щоб виконувались наступні умови:
  - Зарядний пристрій знаходиться поза зоною доступу дітей.
  - Зарядний пристрій чистий та сухий.
  - Зарядний пристрій зберігається у закритому приміщенні.
  - Зарядний пристрій від'єднаний від акумулятора.
  - Зарядний пристрій не підвішений за сполучний провід.

- Зарядний пристрій знаходиться у діапазоні температур між + 5 °C та + 40 °C.

## 8 Чистка

### 8.1 Чищення зарядного пристрою

- ▶ Штепсельну вилку вийняти із штепсельної розетки.
- ▶ Зарядний пристрій протерти вологою серветкою.
- ▶ Електричні контакти зарядного пристрою почистити пензлем або м'якою щіткою.

## 9 Технічне обслуговування та ремонт

### 9.1 Ремонт та технічне обслуговування зарядного пристрою

Зарядний пристрій не повинен обслуговуватись та не може ремонтуватись.

- ▶ Якщо зарядний пристрій несправний або пошкоджений: зарядний пристрій замінити.
- ▶ Якщо сполучний провід несправний або пошкоджений: зарядний пристрій не використовувати та сполучний провід віддати у ремонт спеціалізованому дилеру.

## 10 Усунення неполадок

### 10.1 Усунення неполадок зарядного пристрою

Якщо акумулятор не заряджається та світлодіод на зарядному пристрою блимає червоним, значить електричне сполучення між зарядним пристроєм та акумулятором перерване.

- ▶ Вийняти акумулятор.
- ▶ Почистити електричні контакти на зарядному пристрої.
- ▶ Встановити акумулятор.

- ▶ Якщо акумулятор і далі не заряджається та світлодіод на зарядному пристрої блимає червоним: зарядний пристрій не використовувати та звернутись до спеціалізованого дилера STIHL. У зарядному пристрої є несправність.

## 11 Технічні дані

### 11.1 Зарядні пристрої STIHL AL 101, AL 300, AL 500

- Номінальна напруга: див. фірмову табличку
- Частота: див. заводську табличку
- Номінальна потужність: див. заводську табличку
- Струм зарядки: див. заводську табличку
- Допустимий діапазон температур для експлуатації та зберігання: від 5°C до + 40°C

Інформація стосовно часу зарядки за посиланнями [www.stihl.com/charging-times](http://www.stihl.com/charging-times).

### 11.2 Подовжувальні кабелі

Якщо використовується подовжувальний кабель, він повинен мати захисне сполучення та жили кабелю у залежності від напруги та довжини подовжувального кабелю повинні мати мінімум наступні поперечні перетини:

#### від 220 В до 240 В

- Довжина проводу до 20 м: 1,5 мм<sup>2</sup>
- Довжина проводу від 20 м до 50 м: 2,5 мм<sup>2</sup>

#### Від 100 В до 127 В

- Довжина проводу до 10 м: AWG (америк. стандарт діаметру кабелю) 14 / 2,0 мм<sup>2</sup>
- Довжина проводу до від 10 м до 30 м: AWG (америк. стандарт діаметру кабелю) 12 / 3,5 мм<sup>2</sup>

### 11.3 REACH

REACH означає розпорядження ЄС для реєстрації, оцінки та допуску хімікалій.

Інформація щодо виконання розпорядження REACH подана за посиланням [www.stihl.com/reach](http://www.stihl.com/reach).

## 12 Комплектуючі та приладдя

### 12.1 Комплектуючі та приладдя

**STIHL**® Дані символи позначають оригінальні комплектуючі STIHL та оригінальне приладдя STIHL.

Компанія STIHL рекомендує використовувати оригінальні запчастини STIHL та оригінальне приладдя STIHL.

Оригінальні запчастини STIHL та оригінальне приладдя STIHL можна придбати у спеціалізованих дилерів STIHL.

## 13 Утилізація

### 13.1 Утилізація зарядного пристрою

Інформацію стосовно утилізації можна отримати у спеціалізованого дилера STIHL.

- ▶ Зарядний пристрій та упаковку утилізувати згідно нормам та із дотримання правил з охорони навколишнього середовища.

## 14 Сертифікат відповідності нормам ЄС

### 14.1 Підтвердження відповідності зарядних пристроїв вимогам діючих Директив.

Даний зарядний пристрій було виготовлено та введено у обіг із дотриманням наступних директив: 2014/35/EU, 2014/30/EU та 2011/65/EU.

Рік виготовлення, країна виробника та номер агрегату вказані на зарядному пристрої.

Повний текст декларації відповідності стандартам ЄС можна отримати у компанії ANDREAS STIHL AG & Co. KG, Badstraße 115, 71336 Waiblingen, Німеччина.

## Πίνακας περιεχομένων

<b>1</b>	<b>Πρόλογος</b>	<b>194</b>	<b>11</b>	<b>Τεχνικά χαρακτηριστικά</b>	<b>202</b>
<b>2</b>	<b>Πληροφορίες σχετικά με αυτό το εγχειρίδιο οδηγιών</b>	<b>194</b>	11.1	Φορτιστές STIHL AL 101, AL 300, AL 500	202
2.1	Έγγραφα που εφαρμόζονται	194	11.2	Καλώδια επέκτασης	202
2.2	Χρήση προειδοποιητικών συμβόλων στο κείμενο	194	11.3	REACH	202
2.3	Παραπομπή σε κείμενο	194	<b>12</b>	<b>Ανταλλακτικά και παρελκόμενα</b>	<b>203</b>
<b>3</b>	<b>Περιεχόμενα</b>	<b>195</b>	12.1	Ανταλλακτικά και παρελκόμενα	203
3.1	Φορτιστές	195	<b>13</b>	<b>Απόρριψη</b>	<b>203</b>
3.2	Σύμβολα	195	13.1	Απόρριψη φορτιστή	203
<b>4</b>	<b>Προφυλάξεις ασφαλείας</b>	<b>195</b>	<b>14</b>	<b>Δήλωση συμμόρφωσης ΕΕ</b>	<b>203</b>
4.1	Προειδοποιητικά σύμβολα	195	14.1	Σημείωση συμμόρφωσης για φορτιστές	203
4.2	Προβλεπόμενος σκοπός χρήσης	195			
4.3	Απαιτήσεις από τον χρήστη	196			
4.4	Περιοχή εργασίας και περιβάλλον	196			
4.5	Ασφαλής κατάσταση	197			
4.6	Φόρτιση	197			
4.7	Ηλεκτρική σύνδεση	198			
4.8	Φύλαξη	199			
4.9	Καθάρισμα, συντήρηση και επισκευή	199			
<b>5</b>	<b>Ετοιμασία του φορτιστή για χρήση</b>	<b>200</b>			
5.1	Ετοιμασία του φορτιστή για χρήση	200			
<b>6</b>	<b>Φόρτιση μπαταρίας φόρτωση λυχνίες</b>	<b>200</b>			
6.1	Στερέωση φορτιστή σε τοίχο	200			
6.2	Φόρτιση μπαταρίας	200			
6.3	Λυχνίες φορτιστή	201			
<b>7</b>	<b>Φύλαξη</b>	<b>201</b>			
7.1	Φύλαξη φορτιστή	201			
<b>8</b>	<b>Καθάρισμα</b>	<b>201</b>			
8.1	Καθάρισμα φορτιστή	201			
<b>9</b>	<b>Συντήρηση και επισκευές</b>	<b>202</b>			
9.1	Συντήρηση και επισκευή φορτιστή	202			
<b>10</b>	<b>Αντιμετώπιση βλαβών</b>	<b>202</b>			
10.1	Αντιμετώπιση βλαβών φορτιστή	202			



Οι παρούσες οδηγίες χρήσης προστατεύονται από δικαιώματα πνευματικής ιδιοκτησίας. Επιφυλάσσονται όλα τα δικαιώματα, ειδικά το δικαίωμα αναπαραγωγής, μετάφρασης και επεξεργασίας με ηλεκτρονικά συστήματα.

## 1 Πρόλογος

Αγαπητέ πελάτη,

Σας ευχαριστούμε που επιλέξατε την STIHL για την αγορά σας. Στόχος μας είναι να σχεδιάζουμε και να κατασκευάζουμε προϊόντα κορυφαίας ποιότητας που ανταποκρίνονται στις ανάγκες των πελατών μας. Έτσι δημιουργούμε προϊόντα με υψηλή αξιοπιστία, ακόμα και κάτω από ακραίες συνθήκες χρήσης.

Παράλληλα, η STIHL παρέχει επίσης σέρβις κορυφαίας ποιότητας. Οι πιστοποιημένοι αντιπρόσωποί μας μπορούν να σας προσφέρουν έγκυρες συμβουλές, εκπαίδευση και πλήρη τεχνική υποστήριξη.

Σας ευχαριστούμε για την εμπιστοσύνη σας και σας ευχόμαστε πολλά χρόνια ευχάριστης εργασίας με το προϊόν STIHL σας.



Δρ. Nikolas Stihl

**ΠΡΟΣΟΧΗ! ΔΙΑΒΑΣΤΕ ΤΟ ΕΓΧΕΙΡΙΔΙΟ ΑΥΤΟ ΠΡΙΝ ΤΗ ΧΡΗΣΗ ΚΑΙ ΦΥΛΑΞΤΕ ΤΟ.**

## 2 Πληροφορίες σχετικά με αυτό το εγχειρίδιο οδηγιών

### 2.1 Έγγραφα που εφαρμόζονται

Ισχύουν οι τοπικοί κανονισμοί ασφαλείας.

- ▶ Εκτός από αυτές τις οδηγίες χρήσης, διαβάστε, κατανοήστε και φυλάξτε επίσης τα παρακάτω έγγραφα:
  - Οδηγίες χρήσης για τις μπαταρίες STIHL AR
  - Οδηγίες ασφαλείας για τη μπαταρία STIHL AP
  - Οδηγίες ασφαλείας για μπαταρία STIHL AK

- Πληροφορίες ασφαλείας για μπαταρίες και προϊόντα με ενσωματωμένη μπαταρία της STIHL: [www.stihl.com/safety-data-sheets](http://www.stihl.com/safety-data-sheets)

### 2.2 Χρήση προειδοποιητικών συμβόλων στο κείμενο



#### ΠΡΟΕΙΔΟΠΟΙΗΣΗ

Το σύμβολο αυτό χρησιμοποιείται για την επισήμανση κινδύνων που μπορεί να οδηγήσουν σε σοβαρό τραυματισμό ή θάνατο.

- ▶ Τα μέτρα που περιγράφονται μπορούν να αποτρέψουν σοβαρούς τραυματισμούς και θανατηφόρα ατυχήματα.

#### ΣΗΜΕΙΩΣΗ

Το σύμβολο αυτό χρησιμοποιείται για την επισήμανση κινδύνων που μπορούν να προκαλέσουν υλικές ζημιές.

- ▶ Τα μέτρα που περιγράφονται μπορούν να αποτρέψουν υλικές ζημιές.

### 2.3 Παραπομπή σε κείμενο

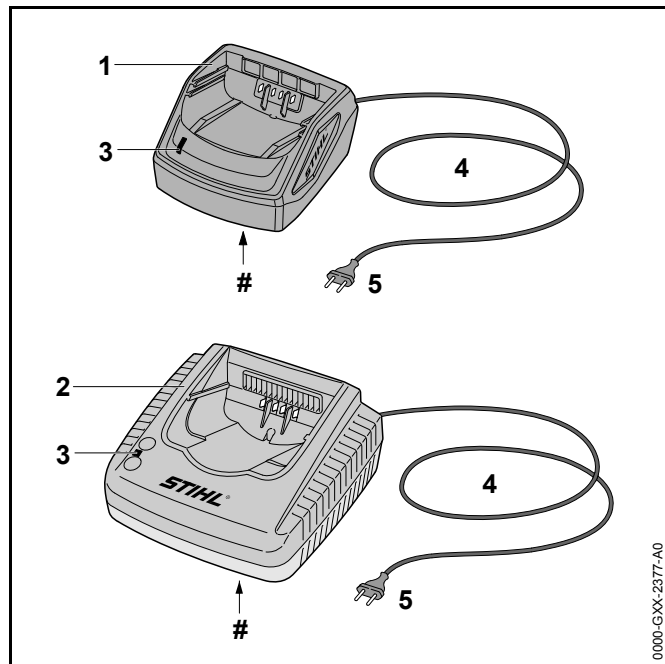


Το σύμβολο αυτό παραπέμπει σε ένα κεφάλαιο αυτού του εγχειριδίου οδηγιών.



## 3 Περιεχόμενα

### 3.1 Φορτιστές



#### 1 Φορτιστής AL 101

Ο φορτιστής χρησιμεύει για τη φόρτιση των μπαταριών AK και AP της STIHL.

#### 2 Φορτιστής AL 300 ή AL 500

Ο φορτιστής χρησιμεύει για τη φόρτιση των μπαταριών AK, AP και AR της STIHL.

#### 3 λυχνία

Η λυχνία δείχνει την κατάσταση του φορτιστή.

#### 4 Καλώδιο τροφοδοσίας

Το καλώδιο τροφοδοσίας συνδέει τον φορτιστή με το φως.

#### 5 Φως

Το φως χρησιμεύει για τη σύνδεση του καλωδίου τροφοδοσίας σε πρίζα.

#### # Πινακίδα ισχύος

### 3.2 Σύμβολα

Στον φορτιστή μπορεί να υπάρχουν τα εξής σύμβολα:



Χρησιμοποιείτε την ηλεκτρική συσκευή μέσα σε κλειστό και στεγνό χώρο.



Μην απορριψετε το προϊόν μαζί με τα οικιακά απορρίμματα.

## 4 Προφυλάξεις ασφαλείας

### 4.1 Προειδοποιητικά σύμβολα

Τα προειδοποιητικά σύμβολα πάνω στον φορτιστή έχουν τις εξής σημασίες:



Λαμβάνετε υπόψη σας τις οδηγίες ασφαλείας και τα σχετικά μέτρα.



Διαβάστε, κατανοήστε και φυλάξτε το εγχειρίδιο οδηγιών.



Προστατεύετε τον φορτιστή από τη βροχή και την υγρασία.

### 4.2 Προβλεπόμενος σκοπός χρήσης

Ο φορτιστής AL 101 της STIHL προορίζεται για τη φόρτιση των μπαταριών AK και AP της STIHL.

Οι φορτιστές AL 300 και AL 500 της STIHL προορίζεται για τη φόρτιση των μπαταριών AK, AP και AR της STIHL.

## ⚠ ΠΡΟΕΙΔΟΠΟΙΗΣΗ

- Φορτιστές και μπαταρίες που δεν έχουν εγκριθεί από την STIHL μπορούν να προκαλέσουν πυρκαγιές και εκρήξεις. Αυτό μπορεί να οδηγήσει σε σοβαρούς τραυματισμούς ή θανατηφόρα ατυχήματα και σε υλικές ζημιές.
  - ▶ Φορτίστε τις μπαταρίες AK και AP της STIHL με έναν φορτιστή AL 101 της STIHL.
  - ▶ Φορτίστε τις μπαταρίες AK, AP και AR της STIHL με έναν φορτιστή AL 300 ή AL 500 της STIHL.
- Αν ο φορτιστής δεν χρησιμοποιείται σύμφωνα με τις οδηγίες, υπάρχει κίνδυνος για σοβαρό τραυματισμό ή και θάνατο προσώπων και για υλικές ζημιές.
  - ▶ Χρησιμοποιείτε τον φορτιστή όπως περιγράφεται σ' αυτό το εγχειρίδιο οδηγιών.

### 4.3 Απαιτήσεις από τον χρήστη

## ⚠ ΠΡΟΕΙΔΟΠΟΙΗΣΗ

- Χρήστες που δεν διαθέτουν κατάλληλη εκπαίδευση, δεν είναι σε θέση να αναγνωρίσουν ή να εκτιμήσουν τους κινδύνους που σχετίζονται με τη χρήση του φορτιστή. Αυτό μπορεί να οδηγήσει σε σοβαρό τραυματισμό και θάνατο του χρήστη ή άλλων ατόμων.



- ▶ Διαβάστε, κατανοήστε και φυλάξτε το εγχειρίδιο οδηγιών.

- ▶ Όταν δανείτε τον φυσητήρα σε άλλο άτομο, να δίνετε μαζί και το εγχειρίδιο οδηγιών.

- ▶ Βεβαιωθείτε ότι ο χρήστης ικανοποιεί τις εξής απαιτήσεις:
  - Ο χρήστης είναι ξεκούραστος.
  - Ο χρήστης έχει τις σωματικές, αισθητηριακές και νοητικές ικανότητες να χειρίζεται και να εργαστεί με τον φορτιστή. Εάν ο χρήστης έχει μειωμένες σωματικές, αισθητηριακές ή νοητικές ικανότητες, επιτρέπεται να εργαστεί μόνο υπό την επίβλεψη ή σύμφωνα με οδηγίες ενός υπεύθυνου ατόμου.
  - Ο χρήστης πρέπει να είναι ενήλικος.
  - Ο χρήστης έχει λάβει εκπαίδευση από τον πιστοποιημένο αντιπρόσωπο της STIHL ή από ειδικευμένο πρόσωπο, πριν από την πρώτη χρήση του φορτιστή.
  - Ο χρήστης δεν βρίσκεται υπό την επήρεια αλκοόλ, φαρμάκων ή ναρκωτικών.
- ▶ Αν έχετε οποιαδήποτε απορία, απευθυνθείτε στον πιστοποιημένο αντιπρόσωπο της STIHL.

### 4.4 Περιοχή εργασίας και περιβάλλον

## ⚠ ΠΡΟΕΙΔΟΠΟΙΗΣΗ

- Άσχετα προς την εργασία άτομα και παιδιά δεν είναι σε θέση να εκτιμήσουν τους κινδύνους του φορτιστή και του ηλεκτρικού ρεύματος. Άσχετα προς την εργασία άτομα, παιδιά και ζώα διατρέχουν κίνδυνο σοβαρού τραυματισμού ή απώλειας ζωής.
  - ▶ Διατηρείτε άσχετα με την εργασία άτομα, παιδιά και ζώα σε ασφαλή απόσταση.
  - ▶ Μην αφήνετε τον φορτιστή να λειτουργεί χωρίς επίβλεψη.

- ▶ Βεβαιωθείτε ότι τα παιδιά δεν έχουν τη δυνατότητα να χρησιμοποιήσουν τον φορτιστή σαν παιχνίδι.
- Ο φορτιστής δεν είναι αδιάβροχος. Σε περίπτωση χρήσης στη βροχή ή σε υγρό περιβάλλον, μπορεί να προκληθεί ηλεκτροπληξία. Αυτό μπορεί να οδηγήσει σε τραυματισμό του χρήστη και σε ζημιά στον φορτιστή.



- ▶ Μη χρησιμοποιείτε τον φορτιστή στη βροχή ή σε πολύ υγρό περιβάλλον.
- Ο φορτιστής δεν είναι προστατευμένος από όλες τις επιδράσεις του περιβάλλοντος. Σε περίπτωση έκθεσης σε ορισμένες επιδράσεις του περιβάλλοντος, ο φορτιστής μπορεί να αναφλεγεί ή να εκραγεί. Αυτό μπορεί να οδηγήσει σε σοβαρούς τραυματισμούς και σε υλικές ζημιές.
  - ▶ Χρησιμοποιείτε τον φορτιστή μόνο μέσα σε κλειστό και στεγνό χώρο
  - ▶ Μη χρησιμοποιείτε τον φορτιστή σε εύφλεκτο ή εκρηκτικό περιβάλλον.
  - ▶ Μη χρησιμοποιείτε τον φορτιστή πάνω σε εύφλεκτο υπόστρωμα.
  - ▶ Χρησιμοποιείτε και φυλάσσετε τον φορτιστή σε θερμοκρασία μεταξύ + 5 °C και + 40 °C.
- Το καλώδιο τροφοδοσίας είναι μια πιθανή αιτία να σκοτάνουν άτομα. Αυτό μπορεί να οδηγήσει σε τραυματισμούς και σε ζημιές του φορτιστή.
  - ▶ Τοποθετήστε το καλώδιο τροφοδοσίας σε επαφή με το πάτωμα.

#### 4.5 Ασφαλής κατάσταση

Ο φορτιστής είναι σε ασφαλή κατάσταση, όταν ικανοποιεί τα εξής κριτήρια:

- Δεν υπάρχει ζημιά στον φορτιστή.
- Ο φορτιστής είναι καθαρός και στεγνός.

## ⚠ ΠΡΟΕΙΔΟΠΟΙΗΣΗ

- Αν ο εξοπλισμός δεν είναι σε ασφαλή κατάσταση, ορισμένα εξαρτήματα μπορεί να μην επιτελούν τις λειτουργίες τους με τον σωστό τρόπο και οι διατάξεις ασφαλείας μπορεί να τεθούν εκτός λειτουργίας. Αυτό μπορεί να οδηγήσει σε σοβαρούς τραυματισμούς ή θανατηφόρα ατυχήματα.
  - ▶ Μη χρησιμοποιείτε φορτιστή που έχει ζημιά.
  - ▶ Αν ο φορτιστής λερωθεί ή βραχεί, καθαρίστε τον και αφήστε τον να στεγνώσει.
  - ▶ Μην κάνετε μετατροπές στον φορτιστή.
  - ▶ Μην τοποθετείτε αντικείμενα μέσα στα ανοίγματα του φορτιστή.
- ▶ Μη συνδέετε και βραχυκυκλώνετε τις ηλεκτρικές επαφές του φορτιστή με μεταλλικά αντικείμενα.
- ▶ Μην ανοίγετε τον φορτιστή.
- ▶ Αν έχετε οποιαδήποτε απορία, απευθυνθείτε στον πιστοποιημένο αντιπρόσωπο της STIHL.

#### 4.6 Φόρτιση

## ⚠ ΠΡΟΕΙΔΟΠΟΙΗΣΗ

- Κατά τη διάρκεια της φόρτισης, ένας φορτιστής με ζημιά ή ελάττωμα μπορεί να εκλύσει ασυνήθιστες οσμές ή καπνό. Αυτό μπορεί να οδηγήσει σε τραυματισμούς και σε υλικές ζημιές.
  - ▶ Αποσυνδέστε το καλώδιο τροφοδοσίας από την πρίζα.
- Αν δεν υπάρχει επαρκής απαγωγή της θερμότητας, ο φορτιστής μπορεί να υπερθερμανθεί και να προκαλέσει πυρκαγιά. Αυτό μπορεί να οδηγήσει σε σοβαρούς τραυματισμούς ή θανατηφόρα ατυχήματα και σε υλικές ζημιές.
  - ▶ Μην καλύπτετε τον φορτιστή.

## 4.7 Ηλεκτρική σύνδεση

Επαφή με εξαρτήματα υπό τάση μπορεί να προκληθεί από τα εξής αίτια:

- Ζημιά στο καλώδιο τροφοδοσίας ή στο καλώδιο επέκτασης.
- Ζημιά στο φως του καλωδίου τροφοδοσίας ή του καλωδίου επέκτασης.
- Λάθος εγκατάσταση της πρίζας.

## ⚠ ΚΙΝΔΥΝΟΣ

- Η επαφή με εξαρτήματα υπό τάση μπορεί να προκαλέσει ηλεκτροπληξία. Αυτό μπορεί να οδηγήσει σε σοβαρό τραυματισμό ή θάνατο του χρήστη.
  - ▶ Βεβαιωθείτε ότι το καλώδιο τροφοδοσίας, το καλώδιο επέκτασης και τα φως είναι σε καλή κατάσταση.



Αν υπάρχει ζημιά στο καλώδιο τροφοδοσίας ή στο καλώδιο επέκτασης:

- ▶ Μην αγγίζετε τα σημεία που έχουν ζημιά.
- ▶ Αποσυνδέστε το καλώδιο τροφοδοσίας από την πρίζα.
- ▶ Μην πιάνετε το καλώδιο τροφοδοσίας, το καλώδιο επέκτασης (μπαλαντζά) ή το φως με βρεγμένα χέρια.
- ▶ Συνδέστε το φως του καλωδίου τροφοδοσίας ή του καλωδίου επέκτασης σε μια σωστά εγκατεστημένη πρίζα με επαφή γείωσης.
- ▶ Συνδέστε τον φορτιστή μέσω ασφαλειοδιακόπτη διαρροής (30 mA, 30 ms).
- Ένα ακατάλληλο καλώδιο επέκτασης ή μια ενδεχόμενη ζημιά στο καλώδιο επέκτασης μπορεί να προκαλέσει ηλεκτροπληξία. Αυτό μπορεί να οδηγήσει σε σοβαρούς τραυματισμούς ή θανατηφόρα ατυχήματα.
  - ▶ Χρησιμοποιείτε καλώδιο επέκτασης με κατάλληλη διατομή αγωγών, 11.2.

## ⚠ ΠΡΟΕΙΔΟΠΟΙΗΣΗ

- Μια εσφαλμένη τάση δικτύου ή εσφαλμένη συχνότητα δικτύου κατά τη διάρκεια της φόρτισης μπορεί να προκαλέσει υπέρταση στον φορτιστή. Μπορεί να προκληθεί ζημιά στον φορτιστή.
  - ▶ Βεβαιωθείτε ότι η τάση και η συχνότητα δικτύου του ηλεκτρικού δικτύου συμφωνούν με τα στοιχεία που αναγράφονται στην πινακίδα τύπου του φορτιστή.
- Αν συνδέσετε περισσότερους από έναν φορτιστές σε πολύμπριζο, μπορεί να σημειωθεί υπερφόρτωση των ηλεκτρικών εξαρτημάτων κατά τη διάρκεια της φόρτισης. Τα ηλεκτρικά εξαρτήματα μπορεί να ζεσταθούν ή να προκαλέσουν πυρκαγιά. Αυτό μπορεί να οδηγήσει σε σοβαρούς τραυματισμούς ή θανατηφόρα ατυχήματα και σε υλικές ζημιές.
  - ▶ Συνδέετε μόνο έναν φορτιστή σε κάθε πρίζα.
  - ▶ Μην συνδέετε τον φορτιστή σε πολύμπριζο.
- Σε περίπτωση λάθος τοποθέτησης του καλωδίου τροφοδοσίας ή επέκτασης, μπορεί να προκληθεί ζημιά στο καλώδιο ή να σκοντάψουν άνθρωποι πάνω τους. Μπορεί να προκληθεί τραυματισμός ατόμων ή υλικές ζημιές στο καλώδιο τροφοδοσίας ή επέκτασης.
  - ▶ Τοποθετείτε και επισημαίνετε το καλώδιο τροφοδοσίας και το καλώδιο επέκτασης με τέτοιο τρόπο, ώστε να μην προκαλέσουν κίνδυνο να σκοντάψουν άνθρωποι.
  - ▶ Τοποθετείτε τα καλώδια τροφοδοσίας και επέκτασης στρωτά και με τέτοιο τρόπο ώστε να μην τεντώνονται.
  - ▶ Τοποθετείτε τα καλώδια τροφοδοσίας και επέκτασης με τέτοιο τρόπο ώστε να μη φθείρονται, να μη τσακίζονται, να μη συνθλίβονται και να μην τρίβονται πάνω σε αντικείμενα.
  - ▶ Προστατεύετε τα καλώδια τροφοδοσίας και επέκτασης από θερμότητα, λάδια και χημικές ουσίες.
  - ▶ Τοποθετείτε τα καλώδια τροφοδοσίας και επέκτασης μόνο σε στεγνό έδαφος.

- Κατά τη διάρκεια της εργασίας, το καλώδιο επέκτασης ζεσταίνεται. Η θερμότητα αυτή, αν δεν μπορεί να διαχυθεί, μπορεί να προκαλέσει πυρκαγιά.
  - ▶ Αν χρησιμοποιείτε καλώδιο σε ανέμη, ξετυλίξτε ολόκληρο το καλώδιο από την ανέμη.
- Ηλεκτρικά καλώδια ή σωλήνες που ενδεχομένως υπάρχουν στον τοίχο μπορούν να υποστούν ζημιά όταν ο φορτιστής στερεώνεται στον τοίχο. Η επαφή με ηλεκτρικά καλώδια μπορεί να προκαλέσει ηλεκτροπληξία. Αυτό μπορεί να οδηγήσει σε σοβαρούς τραυματισμούς και σε υλικές ζημιές.
  - ▶ Βεβαιωθείτε ότι στο σημείο στερέωσης δεν υπάρχουν ηλεκτρικά καλώδια ή σωλήνες μέσα στον τοίχο.
- Αν ο φορτιστής δεν στερεωθεί στον τοίχο όπως περιγράφεται σ' αυτές τις οδηγίες χρήσης, ο φορτιστής ή η μπαταρία μπορεί να πέσει, ή ο φορτιστής μπορεί να υπερθερμανθεί. Αυτό μπορεί να οδηγήσει σε τραυματισμούς και σε υλικές ζημιές.
  - ▶ Στερεώστε τον φορτιστή σ' έναν τοίχο όπως περιγράφεται σ' αυτό το εγχειρίδιο οδηγιών.
- Αν στερεώσετε τον φορτιστή στον τοίχο με τοποθετημένη μπαταρία, η μπαταρία μπορεί να πέσει έξω από τον φορτιστή. Αυτό μπορεί να οδηγήσει σε τραυματισμούς και σε υλικές ζημιές.
  - ▶ Πρώτα στερεώστε τον φορτιστή στον τοίχο και στη συνέχεια τοποθετήστε τη μπαταρία.

## 4.8 Φύλαξη

### ΠΡΟΕΙΔΟΠΟΙΗΣΗ

- Τα παιδιά δεν είναι σε θέση να εκτιμήσουν τους κινδύνους του φορτιστή. Υπάρχει κίνδυνος σοβαρού τραυματισμού ή θανατηφόρου ατυχήματος των παιδιών.
  - ▶ Αφαιρέστε τη μπαταρία.
  - ▶ Φυλάσσετε τον φορτιστή μακριά από παιδιά.

- Ο φορτιστής δεν είναι προστατευμένος από όλες τις επιδράσεις του περιβάλλοντος. Σε περίπτωση έκθεσης σε ορισμένες επιδράσεις του περιβάλλοντος μπορεί να προκληθεί ζημιά στον φορτιστή.
  - ▶ Αφαιρέστε τη μπαταρία.
  - ▶ Αν ο φορτιστής είναι ζεστός, αφήστε τον να κρυώσει.
  - ▶ **Φυλάξτε τον φορτιστή σε καθαρό και στεγνό μέρος.**
  - ▶ **Φυλάσσετε τον φορτιστή σε κλειστό χώρο.**
  - ▶ Φυλάσσετε τον φορτιστή σε θερμοκρασία μεταξύ +5 °C και +40 °C.
- Μη χρησιμοποιείτε το καλώδιο τροφοδοσίας για να μεταφέρετε ή να κρεμάσετε τον φορτιστή. Μπορεί να προκληθεί ζημιά στο καλώδιο τροφοδοσίας και στον φορτιστή.
  - ▶ Πιάνετε και κρατάτε τον φορτιστή από το περίβλημά του. Στον φορτιστή υπάρχει μια ενσωματωμένη λαβή που διευκολύνει τον χειρισμό του φορτιστή.
  - ▶ Κρεμάστε τον φορτιστή στο στήριγμα τοίχου.

## 4.9 Καθάρισμα, συντήρηση και επισκευή

### ΠΡΟΕΙΔΟΠΟΙΗΣΗ

- Τα σκληρά μέσα καθαρισμού, το καθαρίσμα με δέσμη νερού και τα μυτερά αντικείμενα μπορούν να προκαλέσουν ζημιές στον φορτιστή. Αν ο φορτιστής δεν καθαρίζεται σωστά, τα εξαρτήματα μπορεί να μην επιτελούν τις

Λειτουργίες τους με τον σωστό τρόπο και οι διατάξεις ασφαλείας μπορεί να τεθούν εκτός λειτουργίας. Αυτό μπορεί να οδηγήσει σε σοβαρούς τραυματισμούς.

► Καθαρίζετε τον φορτιστή όπως περιγράφεται σ' αυτό το εγχειρίδιο οδηγιών.

■ Αν ο φορτιστής δεν συντηρείται ή επισκευάζεται σωστά, τα εξαρτήματα μπορεί να μην επιτελούν τις λειτουργίες τους με τον σωστό τρόπο και οι διατάξεις ασφαλείας μπορεί να τεθούν εκτός λειτουργίας. Αυτό μπορεί να οδηγήσει σε σοβαρούς τραυματισμούς ή θανατηφόρα ατυχήματα.

► Μην εκτελείτε μόνος σας εργασίες συντήρησης ή επισκευής στον φορτιστή.



■ Αν υπάρχει ελάττωμα ή ζημιά στο καλώδιο τροφοδοσίας:

► Ζητήστε από τον πιστοποιημένο αντιπρόσωπο της STIHL να αλλάξετε το καλώδιο τροφοδοσίας.

## 5 Ετοιμασία του φορτιστή για χρήση

### 5.1 Ετοιμασία του φορτιστή για χρήση

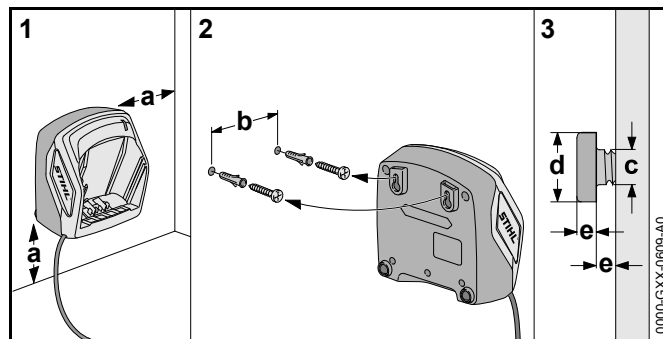
Πριν από την έναρξη κάθε εργασίας, εκτελέστε τα εξής βήματα:

- Βεβαιωθείτε ότι ο φορτιστής είναι σε ασφαλή κατάσταση,  4.5.
- Καθαρίστε τον φορτιστή,  8.1.
- Αν δεν μπορείτε να ολοκληρώσετε κάποιο από τα παραπάνω βήματα, μη χρησιμοποιήσετε το φορτιστή αλλά απευθυνθείτε στον πιστοποιημένο αντιπρόσωπο της STIHL.

## 6 Φόρτιση μπαταρίας φόρτωση λυχνίες

### 6.1 Στερέωση φορτιστή σε τοίχο

Ο φορτιστής μπορεί να στερεωθεί σε τοίχο.



► Στερεώστε τον φορτιστή σε έναν τοίχο, σύμφωνα με τα εξής κριτήρια:

- Γίνεται χρήση κατάλληλων υλικών στερέωσης.
- Ο φορτιστής είναι σε οριζόντια θέση.
- Τηρούνται οι εξής διαστάσεις:
  - a = τουλάχιστον 100 mm
  - b (για AL 101) = 75 mm
  - b (για AL 300 και AL 500) = 120 mm
  - c = 4,5 mm
  - d = 9 mm
  - e = 2,5 mm

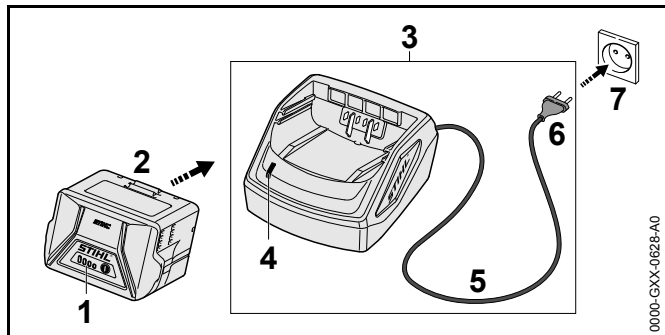
### 6.2 Φόρτιση μπαταρίας

Ο χρόνος φόρτισης εξαρτάται από διάφορους παράγοντες, όπως η θερμοκρασία της μπαταρίας και η θερμοκρασία περιβάλλοντος. Ο πραγματικός χρόνος φόρτισης μπορεί να διαφέρει από τον χρόνο φόρτισης που δηλώνεται από τον κατασκευαστή. Για τους χρόνους φόρτισης μπορείτε να συμβουλευθείτε την ιστοσελίδα [www.stihl.com/charging-times](http://www.stihl.com/charging-times).

Η διαδικασία φόρτισης ξεκινά αυτόματα όταν συνδέετε το φισ στην πρίζα και τοποθετείτε τη μπαταρία στον φορτιστή. Όταν ολοκληρωθεί η φόρτιση της μπαταρίας, ο φορτιστής κλείνει αυτόματα.

Κατά τη διάρκεια της φόρτισης, η μπαταρία και ο φορτιστής ζεσταίνονται.

Οι φορτιστές STIHL AL 300 και AL 500 έχουν ενσωματωμένο ανεμιστήρα που ενεργοποιείται και απενεργοποιείται αυτόματα κατά τη διάρκεια της λειτουργίας.



- ▶ Συνδέστε το φισ (6) του καλωδίου τροφοδοσίας σε μια εύκολα προσιτή πρίζα (7). Ο φορτιστής (3) εκτελεί μια αυτοδιάγνωση. Η λυχνία (4) ανάβει πράσινη για περίπου 1 δευτερόλεπτο και στη συνέχεια κόκκινη για περίπου 1 δευτερόλεπτο.
- ▶ Δρομολογήστε σωστά το καλώδιο τροφοδοσίας (5).
- ▶ Περάστε τη μπαταρία (2) μέσα στους οδηγούς του φορτιστή (3) και πιέστε την, μέχρι να τερματίσει. Η λυχνία (4) αναβοσβήνει σε πράσινο χρώμα. Οι λυχνίες (1) ανάβουν σε πράσινο χρώμα και η μπαταρία (2) φορτίζεται.
- ▶ Μόλις η λυχνία (4) και οι λυχνίες (1) σβήσουν, αποσυνδέστε το φισ (6) από την πρίζα (7). Η μπαταρία είναι πλήρως φορτισμένη.
- ▶ Αφαιρέστε τη μπαταρία (2).

### 6.3 Λυχνίες φορτιστή

Η λυχνία δείχνει την κατάσταση του φορτιστή.

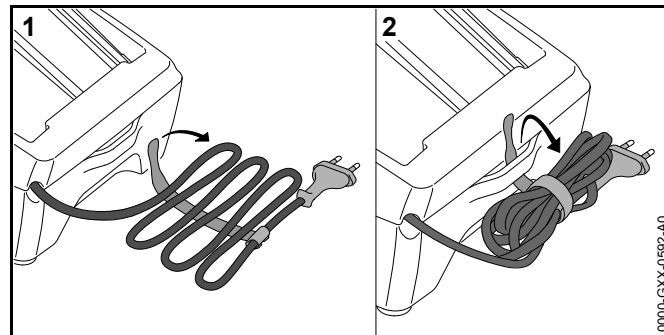
Αν η λυχνία ανάβει σε πράσινο χρώμα, η μπαταρία φορτίζεται.

- ▶ Αν η λυχνία ανάβει σε κόκκινο χρώμα, συμβουλευθείτε τον πίνακα αντιμετώπισης βλαβών. Υπάρχει βλάβη στον φορτιστή.

## 7 Φύλαξη

### 7.1 Φύλαξη φορτιστή

- ▶ Αποσυνδέστε το καλώδιο τροφοδοσίας από την πρίζα.
- ▶ Αφαιρέστε τη μπαταρία.



- ▶ Τυλίξτε το καλώδιο τροφοδοσίας και στερεώστε το στον φορτιστή.
- ▶ Φυλάσσετε τον φορτιστή με τέτοιο τρόπο, ώστε να ικανοποιούνται οι εξής συνθήκες:
  - Ο φορτιστής βρίσκεται μακριά από τα παιδιά.
  - Ο φορτιστής είναι καθαρός και στεγνός.
  - Ο φορτιστής βρίσκεται μέσα σε κλειστό χώρο.
  - Ο φορτιστής φυλάσσεται χωριστά από τη μπαταρία.
  - Ο φορτιστής δεν είναι κρεμασμένος από το καλώδιο τροφοδοσίας.
  - Ο φορτιστής βρίσκεται σε θερμοκρασία μεταξύ +5 °C και +40 °C.

## 8 Καθάρισμα

### 8.1 Καθάρισμα φορτιστή

- ▶ Αποσυνδέστε το καλώδιο τροφοδοσίας από την πρίζα.
- ▶ Καθαρίστε τον φορτιστή με ένα υγρό πανί.

- ▶ Καθαρίστε τις ηλεκτρικές επαφές του φορτιστή με ένα πινέλο ή μια μαλακή βούρτσα.

## 9 Συντήρηση και επισκευές

### 9.1 Συντήρηση και επισκευή φορτιστή

Ο φορτιστής δεν χρειάζεται συντήρηση και δεν μπορεί να επισκευαστεί.

- ▶ Φορτιστής που έχει ελάττωμα ή ζημιά πρέπει να αντικατασταθεί.
- ▶ Αν υπάρχει ελάττωμα ή ζημιά στο καλώδιο τροφοδοσίας, μη χρησιμοποιήσετε τον φορτιστή ή το καλώδιο τροφοδοσίας αλλά ζητήστε από τον πιστοποιημένο αντιπρόσωπο της STIHL να το αντικαταστήσει.

## 10 Αντιμέτωπιση βλαβών

### 10.1 Αντιμέτωπιση βλαβών φορτιστή

Αν η μπαταρία δεν φορτίζεται και η λυχνία στον φορτιστή αναβοσβήνει σε κόκκινο χρώμα, σημαίνει ότι έχει διακοπεί η ηλεκτρική σύνδεση ανάμεσα στον φορτιστή και τη μπαταρία.

- ▶ Αφαιρέστε τη μπαταρία.
- ▶ Καθαρίστε τις ηλεκτρικές επαφές του φορτιστή.
- ▶ Τοποθετήστε τη μπαταρία.
- ▶ Αν η μπαταρία ακόμα δεν φορτίζεται και η λυχνία στον φορτιστή αναβοσβήνει σε κόκκινο χρώμα: μη χρησιμοποιήσετε τον φορτιστή αλλά απευθυνθείτε στον πιστοποιημένο αντιπρόσωπο της STIHL. Υπάρχει βλάβη στον φορτιστή.

## 11 Τεχνικά χαρακτηριστικά

### 11.1 Φορτιστές STIHL AL 101, AL 300, AL 500

- Ονομαστική τάση: βλέπε πινακίδα ισχύος
- Συχνότητα: Βλέπε πινακίδα ισχύος
- Ονομαστική ισχύς: βλέπε πινακίδα ισχύος
- Ρεύμα φόρτισης: βλέπε πινακίδα ισχύος
- Επιτρεπόμενα όρια θερμοκρασίας για λειτουργία και φύλαξη: 5°C έως +40°C

Για τους χρόνους φόρτισης μπορείτε να συμβουλευθείτε την ιστοσελίδα [www.stihl.com/charging-times](http://www.stihl.com/charging-times).

### 11.2 Καλώδια επέκτασης

Αν χρησιμοποιείτε καλώδιο επέκτασης (μπαλαντέζα), το καλώδιο αυτό πρέπει να έχει σύρμα γείωσης και οι αγωγοί πρέπει να έχουν την εξής ελάχιστη διατομή, ανάλογα με την τάση και το μήκος του καλωδίου επέκτασης:

#### 220 V έως 240 V

- Μήκος καλωδίου έως 20 m: 1,5 mm<sup>2</sup>
- Μήκος καλωδίου 20 m έως 50 m: 2,5 mm<sup>2</sup>

#### 100 V έως 127 V

- Μήκος καλωδίου έως 10 m: AWG 14 / 2,0 mm<sup>2</sup>
- Μήκος καλωδίου 10 m έως 30 m: AWG 12 / 3,5 mm<sup>2</sup>

### 11.3 REACH

REACH είναι το διακριτικό όνομα ενός κανονισμού των ΕΚ για την καταχώριση, την αξιολόγηση και την αδειοδότηση χημικών προϊόντων.

Για πληροφορίες σχετικά με την τήρηση του συστήματος REACH, συμβουλευθείτε την ιστοσελίδα [www.stihl.com/reach](http://www.stihl.com/reach).



## 12 Ανταλλακτικά και παρελκόμενα

### 12.1 Ανταλλακτικά και παρελκόμενα

**STIHL**® Τα σύμβολα αυτά χαρακτηρίζουν τα γνήσια ανταλλακτικά και τα γνήσια παρελκόμενα της STIHL.

Η STIHL συνιστά να χρησιμοποιείτε γνήσια ανταλλακτικά και παρελκόμενα της STIHL.

Τα γνήσια ανταλλακτικά και παρελκόμενα STIHL είναι διαθέσιμα στον πιστοποιημένο αντιπρόσωπο της STIHL.

## 13 Απόρριψη

### 13.1 Απόρριψη φορτιστή

Για πληροφορίες σχετικά με την απόρριψη μπορείτε να απευθυνθείτε στον αντιπρόσωπο της STIHL.

- ▶ Απορρίψτε τον φορτιστή και τη συσκευασία σύμφωνα με τους κανονισμούς και με σεβασμό για τη φύση.

## 14 Δήλωση συμμόρφωσης ΕΕ

### 14.1 Σημείωση συμμόρφωσης για φορτιστές

Αυτός ο φορτιστής έχει κατασκευαστεί και τεθεί στην κυκλοφορία σύμφωνα με τις ακόλουθες οδηγίες: 2014/35/ΕΕ, 2014/30/ΕΕ και 2011/65/ΕΕ.

Το έτος κατασκευής, η χώρα κατασκευής και ο αριθμός του μηχανήματος αναγράφονται πάνω στον φορτιστή.

Η πλήρης δήλωση συμμόρφωσης ΕΚ είναι διαθέσιμη από την εταιρεία ANDREAS STIHL AG & Co. KG, Badstraße 115, 71336 Waiblingen, Γερμανία.

## İçindekiler

<b>1</b>	<b>Önsöz</b> .....	<b>205</b>	10.1	Şarj cihazı arızalarının tamiri.....	212
<b>2</b>	<b>Bu Kullanma Talimatı hakkında bilgiler</b> .....	<b>205</b>	<b>11</b>	<b>Teinik bilgiler</b> .....	<b>213</b>
2.1	Geçerli dokümanlar.....	205	11.1	STIHL AL 101, AL 300, AL 500 tip şarj cihazları... ..	213
2.2	Tekst içinde yer alan ikaz bilgilerinin işaretlenmesi.....	205	11.2	Uzatma kabloları.....	213
2.3	Tekst içindeki semboller.....	205	11.3	REACH.....	213
<b>3</b>	<b>Genel</b> .....	<b>206</b>	<b>12</b>	<b>Yedek parçalar ve aksesuar</b> .....	<b>213</b>
3.1	Şarj cihazları.....	206	12.1	Yedek parçalar ve aksesuar.....	213
3.2	Semboller.....	206	<b>13</b>	<b>Bertaraf etme</b> .....	<b>213</b>
<b>4</b>	<b>Emniyet kuralları</b> .....	<b>206</b>	13.1	Şarj cihazının bertaraf edilmesi.....	213
4.1	İkaz sembolleri.....	206	<b>14</b>	<b>AB Uygunluk Deklarasyonu</b> .....	<b>213</b>
4.2	Amacına uygun kullanma.....	206	14.1	Şarj cihazları uygunluk bilgisi.....	213
4.3	Kullanıcıda aranan özellikler.....	207	<b>15</b>	<b>Adresler</b> .....	<b>214</b>
4.4	Çalışma alanı ve ortam.....	207	15.1	STIHL İdari Merkezi.....	214
4.5	İşletme güvenliğine uygun durum.....	208	15.2	STIHL Satış Şirketleri.....	214
4.6	Şarj etme.....	208	15.3	STIHL İthalatçıları.....	214
4.7	Elektriğe bağlama.....	208			
4.8	Saklama.....	210			
4.9	Temizleme, bakım ve tamir.....	210			
<b>5</b>	<b>Şarj cihazını işleme hazır duruma getirin</b> .....	<b>211</b>			
5.1	Şarj cihazını işleme hazır duruma getirin.....	211			
<b>6</b>	<b>Üfleme aletini çalışmaya hazır duruma getirme</b> ... ..	<b>211</b>			
6.1	Şarj cihazının duvara montajı.....	211			
6.2	Aküyü şarj etme.....	211			
6.3	Şarj cihazındaki LED lambalar.....	212			
<b>7</b>	<b>Saklama</b> .....	<b>212</b>			
7.1	Şarj cihazını saklama.....	212			
<b>8</b>	<b>Temizleme</b> .....	<b>212</b>			
8.1	Şarj cihazını temizleme.....	212			
<b>9</b>	<b>Bakım ve tamir</b> .....	<b>212</b>			
9.1	Şarj cihazının bakım ve tamiri.....	212			
<b>10</b>	<b>Arızaların tamiri</b> .....	<b>212</b>			

# STIHL®

Bu kullanma talimatı, sahibi tarafından tescil edilmiştir. Tüm hakları saklıdır, özellikle izinsiz olarak elektronik sistemlerle çoğaltılması, çevrilmesi ve dağıtımı yasaktır.

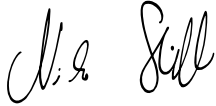
## 1 Önsöz

Sayın Müşterimiz,

STIHL ürünlerini tercih ettiğinizden dolayı teşekkür ederiz. Ürünlerimizi, müşterilerimizin talepleri ve istekleri doğrultusunda yüksek kalite ile geliştiriyor ve üretiyoruz. Bu sayede ekstrem şartları yerine getiren ve yüksek derecede güvenilir ürünler geliştirilmektedir.

STIHL markası aynı zamanda, servis alanında da yüksek kalite sunar. Bayilerimizden ve ihtisas mağazalarından ürünlerimizin kullanımı ve teknik özellikleri hakkında detaylı bilgi alabilirsiniz.

Ürünlerimize göstermiş olduğunuz güvenden dolayı teşekkür eder STIHL ürünlerimiz ile iyi çalışmalar dileriz.



Dr. Nikolas Stihl

**ÖNEMLİ: KULLANIMDAN ÖNCE KILAVUZU OKUYUN VE SAKLAYIN.**

## 2 Bu Kullanma Talimatı hakkında bilgiler

### 2.1 Geçerli dokümanlar

Yerel iş güvenliği yönetmelikleri geçerlidir.

- Kullanma talimatına ilaveten aşağıda açıklanan dokümanları okuyun, içerdiği bilgileri anlayın ve bu dokümanları da saklayın:
  - STIHL AR aküsü kullanma talimatı
  - STIHL AP aküleri için geçerli iş güvenliği bilgileri
  - STIHL AK aküleri için geçerli iş güvenliği bilgileri
  - STIHL aküleri ve akülü aletler için geçerli iş güvenliği bilgileri: [www.stihl.com/safety-data-sheets](http://www.stihl.com/safety-data-sheets)

### 2.2 Tekst içinde yer alan ikaz bilgilerinin işaretlenmesi



**IKAZ**

Bu uyarı ağır yaralanmaya veya ölüme yol açabilecek tehlikelere işaret eder.


- Açıklanan ve alınması gereken önlemler ağır yaralanma veya ölümlü iş kazalarını engelleyebilir.

### **ÖNERİ**

Bu uyarı maddi hasara yol açabilecek tehlikelere işaret eder.

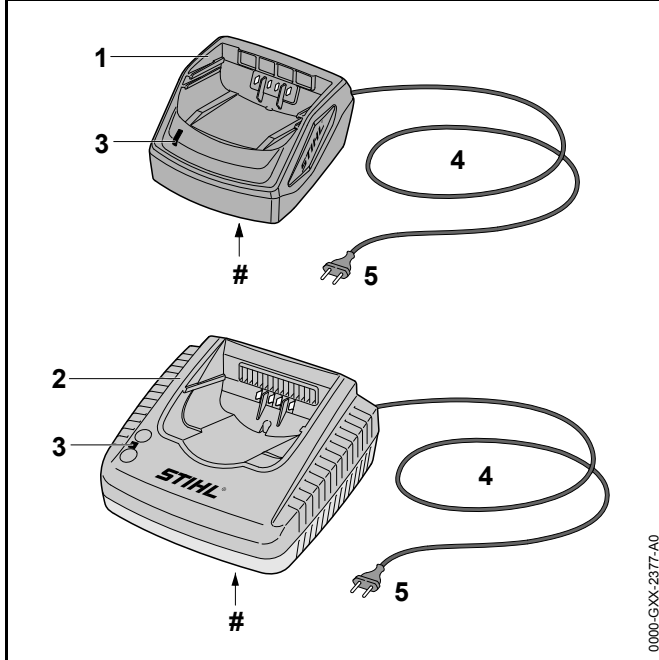
- Açıklanan ve alınması gereken önlemler maddi hasarları engelleyebilir.

### 2.3 Tekst içindeki semboller

-  Bu sembol bu kullanma talimatındaki bir bölüme atıfta bulunur.

## 3 Genel

### 3.1 Şarj cihazları



#### 1 Şarj cihazı AL 101

Şarj cihazı ile STIHL AK ve STIHL AP tip aküler şarj edilebilir.

#### 2 Şarj cihazı AL 300 veya AL 500

Şarj cihazı ile STIHL AK, STIHL AP ve STIHL AR tip aküler şarj edilebilir.

#### 3 LED

LED lambası şarj cihazının işletim durumunu gösterir.

#### 4 Elektrik kablosu

Elektrik kablosu şarj cihazından çıkar ve ucunda fiş bulunur.

#### 5 Fiş

Elektrik kablosu fiş ile prize bağlanır.

#### # Performans/güç tablosu/panosu

### 3.2 Semboller

Bu semboller şarj cihazı üzerinde bulunabilir ve anlamları aşağıda açıklanmıştır:



Elektrikli aleti kapalı ve kuru bir mekanda çalıştırın



Bu ürünü evsel atıklar ile birlikte bertaraf etmeyin.

## 4 Emniyet kuralları

### 4.1 İkaz sembolleri

Şarj cihazı üzerinde bulunan ikaz sembollerinin anlamları aşağıda açıklanmıştır:



İş güvenliği uyarıları ve önlemlerini dikkate alın.



Kullanma talimatını okuyun, içerdiği bilgileri anlayın ve saklayın.



Şarj cihazını yağmurdan ve nemden koruyunuz.

### 4.2 Amacına uygun kullanma

STIHL AL 101 şarj cihazı, STIHL AK ve AP tip aküleri şarj eder.

STIHL AL 300 ve AL 500 şarj cihazları, STIHL AK, AP ve AR tip aküleri şarj eder.

## ⚠ İKAZ

- STIHL tarafından kullanılmasına izin verilmeyen akü ve şarj cihazlarının kullanılması sonucunda yangın ve patlama meydana gelebilir. Çalışma alanında bulunan kişiler ağır yaralanabilir veya ölebilir ve maddi hasar oluşabilir.
  - ▶ STIHL AL 101 şarj cihazı ile STIHL AK ve AP tip aküleri şarj edin.
  - ▶ STIHL AL 300 veya AL 500 şarj cihazları, STIHL AK, AP ve AR tip aküleri şarj eder.
- Şarj cihazı kullanım amacına aykırı kullanıldığında çalışma alanında bulunan kişiler ağır yaralanabilir veya ölebilir ve maddi hasar oluşabilir.
  - ▶ Şarj cihazını bu kullanma talimatında açıklandığı şekilde kullanın.

### 4.3 Kullanıcıda aranan özellikler

## ⚠ İKAZ

- Kullanım konusunda bilgilendirilmemiş operatörler şarj cihazından kaynaklanan tehlikeleri algılayamaz veya tahmin edemez. Kullanıcı veya diğer kişiler ağır derecede yaralanabilir veya ölebilir.



- ▶ Kullanma talimatını okuyun, içerdiği bilgileri anlayın ve saklayın.

- ▶ Şarj cihazı başka kimselere verileceğinde: Kullanma talimatını da veriniz.

- ▶ Kullanıcının aşağıda aranan koşulları yerine getirmesini sağlayın:
  - Kullanıcı dinlenmiş olmalıdır.
  - Kullanıcı bedensel, sensörük ve zihinsel açıdan şarj cihazını kullanma ve çalışma özelliğine sahip olmalıdır. Kullanıcının bedensel, sensörük ve zihinsel açıdan engelli olması durumunda kullanıcının çalışmaları sadece, gözetim altında veya sorumlu bir kişinin talimatları doğrultusunda yapmasına izin verilir.
  - Kullanıcı reşit olmalıdır.
  - Kullanıcı, şarj cihazını ilk kez kullanmadan önce STIHL bayisi veya yetkili personel tarafından bilgilendirilecektir.
  - Kullanıcının alkol, ilaç veya uyuşturucu etkisi altında olması yasaktır.
- ▶ Herhangi bir konuda bilgi almak istediğinizde: STIHL bayileri daima hizmetindedir.

### 4.4 Çalışma alanı ve ortam

## ⚠ İKAZ

- İlgisiz kişiler, çocuklar şarj cihazından kaynaklanan tehlikeleri algılayamaz veya tahmin edemez. İlgisiz kişiler, çocuklar ve hayvanlar ağır derecede yaralanabilir veya ölebilir.
  - ▶ İlgisiz kişileri, çocukları ve hayvanları uzak tutun.
  - ▶ Şarj cihazını gözetimsiz şekilde bırakmayın.

► Çocukların şarj cihazı ile oynamalarını sağlayın.

- Şarj cihazı suya karşı korunaklı değildir. Yağmurda veya ıslak bir ortamda çalışıldığında elektrik çarpması tehlikesi vardır. Kullanıcı yaralanabilir ve şarj cihazı görebilir.



► Yağmurda ve veya nemli ortamlarda çalışmayın.

- Şarj cihazı her türlü ortam etkenlerine karşı korunaklı değildir. Şarj cihazı belirli bir ortam şartlarına maruz kaldığında yangın veya patlama meydana gelebilir. Çalışma alanında bulunan kişiler ağır yaralanabilir veya maddi hasar oluşabilir.
  - Şarj cihazını kapalı ve kuru bir mekanda çalıştırın
  - Şarj cihazını kolay alev alabilir veya patlama tehlikesi olan ortamlarda çalıştırmayın.
  - Şarj cihazını kolay alev alabilir bir zemin üzerinde çalıştırmayın.
  - Şarj cihazını + 5 °C ila + 40 °C aralığındaki sıcaklıkta kullanın ve saklayın.
- Elektrik kablosu üzerinden geçenlerin ayakları kabloya takılabilir. Çalışma alanında bulunan kişiler yaralanabilir ve şarj cihazı hasar görebilir.
  - Elektrik kablosunu zemine yatay şekilde döşeyin.

#### 4.5 İşletme güvenliğine uygun durum

Şarj cihazı ancak, aşağıda açıklanan koşullar yerine getirildiğinde işletme güvenliğine uygun durumdadır:

- Şarj cihazında herhangi bir hasar yoktur.
- Şarj cihazı temiz ve kuru olmalıdır.

## ⚠ İKAZ

- İşletme emniyeti olmadığı anda aletin parçaları doğru şekilde çalışmaz ve emniyet tertibatları devre dışı kalır. Çalışma alanında bulunan kişiler ağır yaralanabilir veya ölebilir.
  - Hasarlı olmayan bir şarj cihazı kullanın.
  - Şarj cihazı kirli veya ıslak olduğunda: Şarj cihazını temizleyin ve kurulayın.
  - Şarj cihazı üzerinde herhangi bir değişiklik yapmayın.
  - Şarj cihazı deliğine herhangi bir cisim sokmayın.
  - Şarj cihazının elektrik kontaktlarını metal cisimler ile birleştirmeyin ve kısa devre yaptırmayın.
  - Şarj aletini açmayınız.
  - Herhangi bir konuda bilgi almak istediğinizde: STIHL bayileri daima hizmetindedir.

#### 4.6 Şarj etme

## ⚠ İKAZ

- Şarj işlemi esnasında hasarlı veya arızalı bir şarj cihazı anormal kokabilir veya duman çıkarabilir. Kişiler ağır yaralanabilir ve maddi hasar oluşabilir.
  - Aletin fişini prizden çıkarın.
- Oluşan ısı iyi derecede defedilmediğinde şarj cihazı aşırı ısınabilir ve yangın çıkabilir. Çalışma alanında bulunan kişiler ağır yaralanabilir veya ölebilir ve maddi hasar oluşabilir.
  - Şarj cihazının üzerini örtmeyin.


#### 4.7 Elektrik bağlama

Aletin ceryan akımı altındaki parçalarına temas etme aşağıda açıklanan durumlarda ortaya çıkabilir:


- Elektrik kablosu veya uzatma kablosu hasarlıdır.
- Elektrik kablosu veya uzatma kablosunun fişi hasarlıdır.

- Priz tesisatı doğru şekilde yapılmamıştır.

## ⚠ TEHLİKE

- Aletin cereyan akımı altındaki parçalarına temas etme sonucunda cereyan çarpabilir. Kullanıcı ağır derecede yaralanabilir veya ölebilir.
  - ▶ Elektrik kablosu, uzatma kablosu ve fişlerin hasarlı olmamasını sağlayın.
- 

Elektrik kablosu veya uzatma kablosu hasarlı olduğunda:

  - ▶ Hasarlı bölüme dokunmayın.
  - ▶ Aletin fişini prizden çıkarın.
- ▶ Elektrik kablosu, uzatma kablosu ve fişleri eliniz kuru olduğunda tutun.
- ▶ Elektrik veya uzatma kablosunun fişini, tesisatı doğru şekilde yapılmış ve topraklı sigorta ile donatılmış bir prize takın.
- ▶ Şarj cihazını hata akımı koruma şalteri (30 mA, 30 ms) üzerinden bağlayın.
- Hasarlı veya uygun olmayan bir uzatma kablosu cereyan çarpmasına sebep olabilir. Çalışma alanında bulunan kişiler ağır yaralanabilir veya ölebilir.
  - ▶ Doğru kablo kesitine sahip bir uzatma kablosu kullanın,  11.2

## ⚠ İKAZ

- Şarj işlemi esnasında yanlış bir voltaj veya frekans değeri şarj cihazında aşırı yüksek voltaj oluşmasına yol açabilir. Şarj cihazı hasar görebilir.
  - ▶ Elektrik şebekesi voltaj ve frekans değerlerinin şarj cihazı tip etiketinde gösterilen değerler ile aynı olmasını sağlayın.
- Grup prizine birden fazla şarj cihazı bağlandığında şarj işlemi esnasında elektrikli elemanlara aşırı yüklenme meydana gelebilir. Elektrikli elemanlar ısınabilir ve yangın çıkabilir. Çalışma alanında bulunan kişiler ağır yaralanabilir veya ölebilir ve maddi hasar oluşabilir.
  - ▶ Şarj cihazını sadece tek bir prize takın.
  - ▶ Şarj cihazını gruplu prizlere takmayın.
- Yanlış döşenmiş bir elektrik kablosu ve uzatma kablosu hasar görebilir ve kabloya kişilerin ayağı takılabilir. Kişiler yaralanabilir ve elektrik kablosu veya uzatma kablosu hasar görebilir.
  - ▶ Elektrik kablosu ve uzatma kablosunu, kişilerin ayağı takılmayacak şekilde döşeyin.
  - ▶ Elektrik kablosu ve uzatma kablosunu, gerilmeyecek veya dolanmayacak şekilde döşeyin.
  - ▶ Elektrik kablosu ve uzatma kablosunu, hasar görmeyecek, bükülmeyecek, ezilmeyecek veya birbirine sürtmeyecek şekilde döşeyin.
  - ▶ Elektrik kablosu ve uzatma kablosunu ısı, yağ ve kimyasal maddelere karşı koruyun.
  - ▶ Elektrik kablosu ve uzatma kablosunu kuru bir zemin üzerine döşeyin.

- Çalışma esnasında uzatma kablosu ısınır. Oluşan bu ısı defedilemediğinde yangın oluşabilir.
  - ▶ Kablo makarası kullanıldığında: Makara üzerine dolanmış olan kabloları tamamen açın.
- Elektrik kabloları ve borular duvara döşendiğinde, şarj cihazı duvara monte edildiğinde bunlar hasar görebilir. Elektrik kablolarına temas etme sonucunda cereyan çarpabilir. Çalışma alanında bulunan kişiler ağır yaralanabilir veya maddi hasar oluşabilir.
  - ▶ Duvarın montaj için öngörülen yerinden elektrik kablosu ve boru geçmemesini güvence altına alın.
- Şarj cihazı bu kullanma talimatında açıklandığı şekilde duvara monte edilmediğinde şarj cihazı veya akü yere düşebilir veya şarj cihazı aşırı ısınabilir. Kişiler ağır yaralanabilir ve maddi hasar oluşabilir.
  - ▶ Şarj cihazının duvara montajını bu kullanma talimatında açıklandığı şekilde gerçekleştirin.
- Şarj cihazı üzerinde akü takılı olarak duvara monte edildiğinde akü şarj cihazından çıkarak yere düşebilir. Kişiler ağır yaralanabilir ve maddi hasar oluşabilir.
  - ▶ Önce şarj cihazını duvara monte edin ve sonra aküyü takın.

#### 4.8 Saklama

### ⚠ İKAZ

- Çocuklar şarj cihazından kaynaklanan tehlikeleri algılayamaz veya tahmin edemez. Çocuklar ağır derecede yaralanabilir.
  - ▶ Aküyü çıkartınız.
  - ▶ Şarj aletini çocukların erişemeyeceği yerde muhafaza ediniz.
- Şarj cihazı her türlü ortam etkenlerine karşı korunaklı değildir. Şarj cihazı belirli bir ortam şartlarına maruz kaldığında hasar görebilir.
  - ▶ Aküyü çıkartınız.
  - ▶ Şarj cihazı ısındığında: Şarj cihazının soğumasını sağlayın.

- ▶ Şarj cihazını temiz ve kuru bir yerde saklayın.
- ▶ Şarj cihazını kapalı bir mekanda saklayın.
  - ▶ Şarj cihazını + 5 °C ila + 40 °C aralığındaki sıcaklıkta saklayın.
- Elektrik kablosu, şarj cihazını kablodan tutarak taşımak veya şarj cihazını kablodan asmak için tasarlanmamıştır. Elektrik kablosu ve şarj cihazı hasar görebilir.
  - ▶ Şarj cihazını gövdesinden kavrayın ve tutun. Şarj cihazını güvenli şekilde tutmak için şarj cihazının arkasında bir sap oyuğu bulunur.
  - ▶ Şarj cihazını duvar sehpasına asma.

#### 4.9 Temizleme, bakım ve tamir

### ⚠ İKAZ



- Keskin temizleme deterjanı, su püskürtmesi ile temizlik veya sivri cisimler şarj cihazına zarar verebilir. Şarj cihazı düzgün şekilde temizlenmediğinde içindeki parçalar doğru şekilde çalışmaz ve emniyet tertibatları devre dışı kalır. Kişiler ağır derecede yaralanabilir.
  - ▶ Şarj cihazını bu kullanma talimatında açıklandığı şekilde kullanın.
- Şarj cihazının bakımı veya tamiri kullanıcı tarafından doğru şekilde yapılmadığında parçalar düzgün şekilde çalışmaz ve emniyet tertibatları devre dışı kalır. Çalışma alanında bulunan kişiler ağır yaralanabilir veya ölebilir.
  - ▶ Şarj cihazının bakım veya tamirini kendiniz yapmayın.
- Elektrik kablosu arızalı veya hasarlı olduğunda:
  - ▶ Elektrik kablosunun STIHL bayisi tarafından tamir değiştirilmesini sağlayın.



## 5 Şarj cihazını işleme hazır duruma getirin

### 5.1 Şarj cihazını işleme hazır duruma getirin

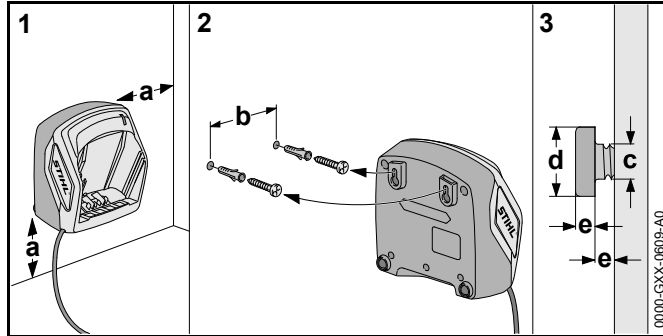
Çalışmaya başlamadan önce aşağıdaki işlemleri gerçekleştirin:

- ▶ Şarj cihazının işletme güvenliğini sağlayın,  4.5.
- ▶ Şarj cihazını temizleyin,  8.1.
- ▶ Bu çalışmaların yapılması mümkün olmadığında: Şarj cihazını kullanmayın ve STIHL bayisine başvurun.

## 6 Üfleme aletini çalışmaya hazır duruma getirme

### 6.1 Şarj cihazının duvara montajı

Şarj cihazı duvara monte edilebilir.



- ▶ Şarj cihazını aşağıdaki koşullar yerine getirilecek şekilde duvara monte edin:
  - Uygun sabitleme malzemesi kullanın.
  - Şarj cihazı yatay konumda olacaktır.
  - Aşağıda açıklanan ölçüler yerine getirilecektir:
    - a = en az 100 mm
    - b (AL 101 için) = 75 mm
    - b (AL 300 ve AL 500 için) = 120 mm

- c = 4,5 mm
- d = 9 mm
- e = 2,5 mm

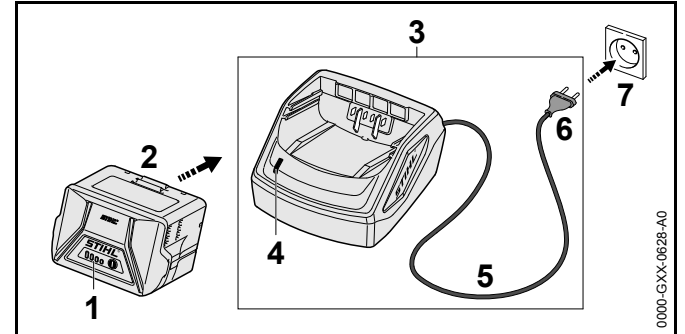
### 6.2 Aküyü şarj etme

Şarj süresi örneğin akü sıcaklığı veya ortam sıcaklığı gibi çeşitli etkenlere bağlıdır. Gerçek şarj süresi açıklanan şarj süresinden farklı olabilir. Şarj süresi bilgileri [www.stihl.com/charging-times](http://www.stihl.com/charging-times) sayfalarında açıklanmıştır.

Elektrik kablosunun fişi prize takılı olduğunda ve akü şarj cihazına bağlandığında şarj işlemi otomatik olarak başlatılır. Akü tamamen şarj olduğunda şarj cihazı otomatik olarak kapanır.

Şarj işlemi esnasında akü ve şarj cihazı ısınır.

STIHL AL 300 ve AL 500 tip şarj cihazlarında, şarj işlemi esnasında otomatik olarak devreye giren ve kapanan bir fan bağlıdır.



- ▶ Fişi (6) iyi derecede erişilebilir bir prize (7) takın. Şarj cihazı (3) self test işlemini gerçekleştirir. LED lambası (4) yakl. 1 saniye süre yeşil ve yakl. 1 saniye süre kırmızı renkli yanar.
- ▶ Elektrik kablosunu (5) döşeme.
- ▶ Aküyü (2) şarj cihazının (3) yuvası içine yerleştirin ve dayanağa kadar bastırın. LED (4) lambası yeşil yanar. LED lambaları (1) yeşil yanar ve akü (2) şarj edilir.

- ▶ LED (4) lambası ve LED (1) lambaları yanmadığında: Fişi (6) prizden (7) çıkarın. Akü tam olarak şarj edilmiştir.
- ▶ Aküyü (2) çıkarınız.

### 6.3 Şarj cihazındaki LED lambalar

LED lambası şarj cihazının işletim durumunu gösterir.

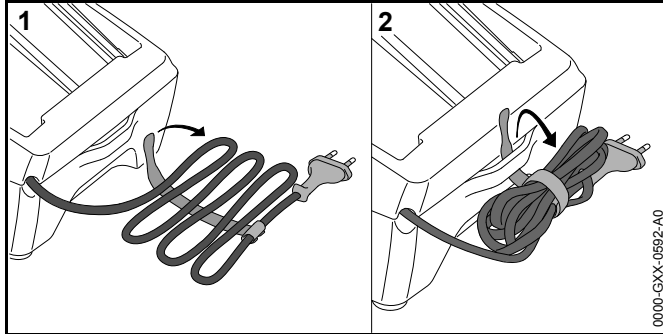
LED lambası yeşil yandığında akü şarj ediliyordur.

- ▶ LED lambası kırmızı yanıp söndüğünde: Arızayı giderin. Şarj cihazı arızalıdır.

## 7 Saklama

### 7.1 Şarj cihazını saklama

- ▶ Aletin fişini prizden çıkarın.
- ▶ Aküyü çıkartınız.



- ▶ Elektrik kablosunu dolayın ve şarj cihazına sabitleyin.
- ▶ Şarj cihazını aşağıdaki koşullar yerine getirilecek şekilde saklayın:
  - Şarj cihazını çocukların erişemeyeceği bir yerde saklayın.
  - Şarj cihazı temiz ve kuru olmalıdır.
  - Şarj cihazı kapalı bir mekan içinde saklanmalıdır.
  - Şarj cihazı aküden ayrılmış olmalıdır.

- Şarj cihazı elektrik kablosundan asılmış olarak saklanmamalıdır.
- Şarj cihazı + 5 °C ila + 40 °C arasındaki bir sıcaklıktadır.

## 8 Temizleme

### 8.1 Şarj cihazını temizleme

- ▶ Aletin fişini prizden çıkarın.
- ▶ Şarj cihazını ıslak bez ile temizleyin.
- ▶ Şarj cihazı içindeki elektrik kontaktlarını fırça veya yumuşak bir fırça ile temizleyin.

## 9 Bakım ve tamir

### 9.1 Şarj cihazının bakım ve tamiri

Şarj cihazı bakım gerektirmez ve tamir edilemez.

- ▶ Şarj cihazı hasarlı veya arızalı olduğunda: Şarj cihazını değiştirin.
- ▶ Elektrik kablosu arızalı veya hasarlı olduğunda: Şarj cihazını kullanmayın ve elektrik kablosunun STIHL bayisi tarafından değiştirilmesini sağlayın.

## 10 Arızaların tamiri

### 10.1 Şarj cihazı arızalarının tamiri

Akü şarj edilmediğinde ve şarj cihazındaki LED lambası kırmızı yanıp sönüyorsa şarj cihazı ve akü arasındaki elektrik bağlantısı kesilmiştir.

- ▶ Aküyü çıkartınız.
- ▶ Şarj cihazındaki elektrik kontaktları temizleyin.
- ▶ Aküyü yerleştirin.

- ▶ Akü yine şarj edilmediğinde ve LED lambası kırmızı yanıp sönüyorsa: Şarj cihazını kullanmayın ve STIHL bayisine başvurun. Şarj cihazı arızalıdır.

## 11 Teinik bilgiler

### 11.1 STIHL AL 101, AL 300, AL 500 tip şarj cihazları

- Anma voltaj: Güç etiketine bakınız
- Frekans: Güç etiketine bakınız
- Anma güç: Güç etiketine bakınız
- Şarj akımı: Güç etiketine bakınız
- Kullanım ve saklama için geçerli azami sıcaklık aralığı: 5°C ila + 40°C arası

Şarj süreleri aşağıdaki sayfalarda [www.stihl.com/charging-times](http://www.stihl.com/charging-times) sayfalarında açıklanmıştır.

### 11.2 Uzatma kabloları

Uzatma kablosu kullanıldığında voltaj değerine ve kablo uzunluğuna bağlı olarak kablo tellerinin kesit ölçüleri aşağıda açıklandığı gibi olacak ve toprak kablosu içerecektir:

#### 220 V – 240 V arası

- Kablo uzunluğu azami 20 m: 1,5 mm<sup>2</sup>
- Kablo uzunluğu 20 – 50 m: 2,5 mm<sup>2</sup>

#### 100 V – 127 V arası

- Kablo uzunluğu azami 10 m: AWG 14 / 2,0 mm<sup>2</sup>
- Kablo uzunluğu 10 – 30 m: AWG 12 / 3,5 mm<sup>2</sup>

### 11.3 REACH

REACH, kimyasal maddelerin sicile kaydı, değerlendirilmesi ve lisansı ile ilgili EG yönetmeliğidir.

REACH yönetmeliğinin yerine getirilmesini açıklayan bilgiler [www.stihl.com/reach](http://www.stihl.com/reach) sayfalarında açıklanmıştır.

## 12 Yedek parçalar ve aksesuar

### 12.1 Yedek parçalar ve aksesuar

**STIHL**® Bu semboller orijinal STIHL yedek parça ve orijinal STIHL aksesuarı işaretler.

STIHL, orijinal STIHL yedek parça ve orijinal STIHL aksesuar kullanıldığını tavsiye eder.

Orijinal STIHL yedek parça ve orijinal STIHL aksesuarları STIHL bayisinden temin edilebilir.

## 13 Bertaraf etme

### 13.1 Şarj cihazının bertaraf edilmesi

Bertaraf etme ile ilgili bilgiler STIHL bayisinden edinilebilir.

- ▶ Şarj cihazı ve ambalajı yönetmeliklere uygun ve çevreye zarar vermeden bertaraf edin.

## 14 AB Uygunluk Deklarasyonu

### 14.1 Şarj cihazları uygunluk bilgisi

Bu şarj cihazı aşağıda açıklanan direktiflere uygun olarak imal edilmiş ve piyasaya sürülmüştür: 2014/35/AB, 2014/30/AB ve 2011/65/ AB.

Üretim yılı, üretildiği ülke ve makine seri nosu şarj cihazı üzerinde belirtilmiştir.

AT Uygunluk Deklarasyonunun tam metni ANDREAS STIHL AG & Co. KG, Badstraße 115, 71336 Waiblingen, Almanya firmasından temin edilebilir.

## 15 Adresler

### 15.1 STIHL İdari Merkezi

ANDREAS STIHL AG & Co. KG  
Postfach 1771  
D-71307 Waiblingen

### 15.2 STIHL Satış Şirketleri

#### ALMANYA

STIHL Vertriebszentrale AG & Co. KG  
Robert-Bosch-Straße 13  
64807 Dieburg  
Telefon: +49 6071 3055358

#### AVUSTURYA

STIHL Ges.m.b.H.  
Fachmarktstraße 7  
2334 Vösendorf  
Telefon: +43 1 86596370

#### İSVİÇRE

STIHL Vertriebs AG  
Isenrietstraße 4  
8617 Mönchaltorf  
Telefon: +41 44 9493030

#### ÇEK CUMHURİYETİ

Andreas STIHL, spol. s r.o.  
Chrlická 753  
664 42 Modřice

### 15.3 STIHL İthalatçıları

#### BOSNA HERSEK

UNIKOMERC d. o. o.  
Bišće polje bb  
88000 Mostar  
Telefon: +387 36 352560

Faks: +387 36 350536

#### HİRVATİSTAN

UNIKOMERC – UVOZ d.o.o.  
Sjedište:  
Amruševa 10, 10000 Zagreb  
Prodaja:  
Ulica Kneza Ljudevita Posavskog 56, 10410 Velika Gorica  
Telefon: +385 1 6370010  
Faks: +385 1 6221569

#### TÜRKİYE

SADAL TARIM MAKİNALARI DIŞ TİCARET A.Ş.  
Alsancak Sokak, No:10 I-6 Özel Parsel  
34956 Tuzla, İstanbul  
Telefon: +90 216 394 00 40  
Faks: +90 216 394 00 44

## Мазмұны

<b>1 Сөз басы</b> .....	<b>216</b>	<b>11 Техникалық сипаттамалар</b> .....	<b>224</b>
<b>2 Осы Пайдалану нұсқаулығы туралы ақпарат</b> ..	<b>216</b>	11.1 STIHL AL 101, AL 300, AL 500 қуаттағыштары ..	224
2.1 Әрекет етуші құжаттама .....	216	11.2 Ұзартатын сымдар .....	224
2.2 Мәтіндегі ескертулердің таңбаламасы .....	216	11.3 REACH .....	224
2.3 Мәтіндегі нышандар .....	216	11.4 Белгіленген қолданыс кезеңі .....	225
<b>3 Шолу</b> .....	<b>217</b>	<b>12 Қосалқы бөлшек (жинақтаушы) және құрал-жабдықтар</b> .....	<b>225</b>
3.1 Қуаттағыштар .....	217	12.1 Қосалқы бөлшек (жинақтаушы) және құрал-жабдықтар .....	225
3.2 Белгі .....	217	<b>13 Көдеге жарату</b> .....	<b>225</b>
<b>4 Қауіпсіздік техникасы ережелері</b> .....	<b>217</b>	13.1 Қуаттағышты көдеге жарату .....	225
4.1 Ескерту нышандары .....	217	<b>14 ЕО нормаларына сәйкестік сертификаты</b> .....	<b>225</b>
4.2 Мақсатына сай қолдану .....	217	14.1 Қуаттағыштардың қолданыстағы стандарттарға сәйкестігін дәлелдейтін құжаттар .....	225
4.3 Пайдаланушыларға қойылатын талаптар .....	218	14.2 EAC .....	225
4.4 Жұмыс кеңістігі және қоршаған орта .....	218	<b>15 Мекенжайлар</b> .....	<b>225</b>
4.5 Қауіпсіз күй .....	219	15.1 STIHL еншілес кәсіпорындары .....	225
4.6 Қуаттау .....	219	15.2 STIHL өкілдіктері .....	226
4.7 Желіге қосылу .....	219		
4.8 Сақтау шарттары .....	221		
4.9 Тазалау, қызмет көрсету және жөндеу .....	221		
<b>5 Қуаттағышты қолдануға дайындалу</b> .....	<b>222</b>		
5.1 Қуаттағышты қолдануға дайындалу .....	222		
<b>6 Аккумуляторды қуаттау және жарық диодтары</b> ..	<b>222</b>		
6.1 Қуаттағышты қабырғаға орнатыңыз .....	222		
6.2 Аккумуляторды қуаттаңыз .....	222		
6.3 Қуаттағыштағы жарық диоды .....	223		
<b>7 Сақтау шарттары</b> .....	<b>223</b>		
7.1 Қуаттағышты сақтауға .....	223		
<b>8 Тазарту</b> .....	<b>223</b>		
8.1 Қуаттағышты тазарту .....	223		
<b>9 Қызмет көрсету және жөндеу</b> .....	<b>224</b>		
9.1 Қуаттағышқа қызмет көрсету және оны жөндеу ..	224		
<b>10 Ақаулықтарды кетіру</b> .....	<b>224</b>		
10.1 Қуаттағыштың ақаулықтарын кетіру .....	224		



Осы қолдану нұсқаулығы авторлық құқықпен қорғалған Барлық құқықтар, әсіресе тарату, аудару және электроникалық жүйелермен өңдеу құқықтары сақталады.

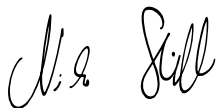
## 1 Сөз басы

Қымбатты сатып алушылар,

STIHL таңдағаныңыз үшін қуаныштымыз. Біз өзіміздің жоғары сапалы өнімдерімізді клиенттеріміздің қажеттіліктеріне сәйкес әзірлейміз және өндіреміз. Тіпті төтенше жүктемелердің өзінде жоғары дәрежелі сенімділікке ие өнімдер осылай жасалады.

STIHL фирмасы да қызмет көрсетудегі жоғары сапаны жақтайды. Біздің мамандандырылған дилерлеріміз білікті кеңес береді және оқытады, сондай-ақ жан-жақты техникалық қолдау көрсетеді.

Сеніміңіз үшін Сізге алғыс білдіреміз және STIHL өнімдерінен көп ләззат алуыңызды тілейміз.



Др. Nikolas Stihl

**МАҢЫЗДЫ! ҚОЛДАНУДЫҢ АЛДЫНДА ОҚЫП ШЫҒЫҢЫЗ ЖӘНЕ САҚТАП ҚОЙЫҢЫЗ.**

## 2 Осы Пайдалану нұсқаулығы туралы ақпарат

### 2.1 Өрекет етуші құжаттама

Жергілікті қауіпсіздік нұсқаулары өрекет етеді.

- ▶ Осы пайдалану нұсқаулығына қосымша ретінде, келесі құжаттарды оқып шығыңыз, түсініңіз және сақтап қойыңыз:
  - STIHL AR аккумуляторларына арналған пайдалану нұсқаулығы
  - STIHL AP аккумуляторларына қойылатын қауіпсіздік техникасының талаптары

- STIHL AK аккумуляторына қойылатын қауіпсіздік техникасының талаптары
- «STIHL» фирмасының аккумуляторлары және кіріктіріме аккумуляторлары бар тауарлар үшін қауіпсіздік техникасы жөніндегі ақпарат: [www.stihl.com/safety-data-sheets](http://www.stihl.com/safety-data-sheets)

### 2.2 Мәтіндегі ескертулердің таңбаламасы



#### Сақтандыру

Ескерту, ауыр жарақат келтіруі немесе өлімге себеп болуы мүмкін қауіптілікті көрсетеді.

- ▶ Аталған шаралар, күрделі жарақаттан немесе өлімнен құтылуға көмектеседі.

#### Нұсқау

Ескерту, мүліктік нұқсан келтіруі мүмкін қауіптілікті көрсетеді.

- ▶ Аталған шаралар, мүлікке нұқсан келтіруден құтылуға көмектеседі.

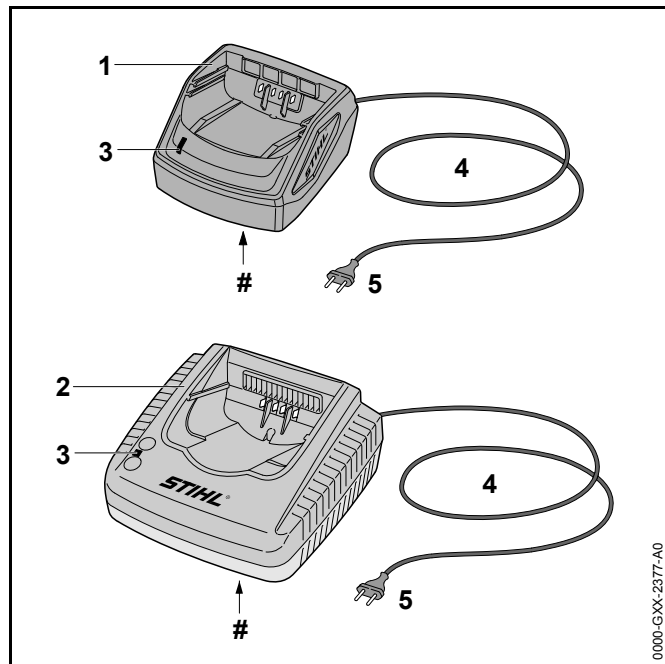
### 2.3 Мәтіндегі нышандар



Бұл нышан осы Пайдалану нұсқаулығындағы бір тарауға қатысты болып келеді.

## 3 Шолу

### 3.1 Қуаттағыштар



#### 1 AL 101 қуаттағышы

Қуаттағыш STIHL AK және STIHL AP аккумуляторларын қуаттау үшін арналған.

#### 2 AL 300 немесе AL 500 қуаттағышы

Қуаттағыш STIHL AK, STIHL AP және STIHL AR аккумуляторларын қуаттау үшін арналған.

#### 3 Жарық диоды

Жарық диоды қуаттағыштың күйін көрсетеді.

#### 4 Біріктіруші сым

Біріктіруші сым қуаттағышты штепсельді айырмамен біріктіреді.

#### 5 Штепсельді айыр

Штепсельді айыр біріктіруші сымды розеткамен біріктіреді.

#### # Паспорттық деректері бар фирмалық тақтайша

### 3.2 Белгі

Таңбалар қуаттағышқа түсірілуге және мынадайды білдіруге мүмкін:



Электр аспабын жабық әрі құрғақ орында қолданыңыз.



Өнімді тұрмыстық қоқыспен бірге лақтырмаңыз.

## 4 Қауіпсіздік техникасы ережелері

### 4.1 Ескерту нышандары

Қуаттағыштағы ескерту нышандары мынаны білдіреді:



Қауіпсіздік техникасы ережелері мен осы шараларды ұстаныңыз.



Пайдалану нұсқаулығын оқып шығыңыз, түсініңіз және сақтап қойыңыз.



Қуаттағышты жаңбыр мен ылғалдан қорғаңыз.

### 4.2 Мақсатына сай қолдану

STIHL AL 101 қуаттағышы STIHL AK және AP аккумуляторларын қуаттайды.

STIHL AL 300 және AL 500 қуаттағыштары STIHL АК, АР және АR аккумуляторларын қуаттау үшін арналған.

## ▲ Сақтандыру

- STIHL тарапынан мақұлданбаған қуаттағыштар мен аккумуляторлар өрт және жарылыс себебі болуы мүмкін. Адамдар ауыр жарақат алуы немесе қайтыс болуы және оларға материалдық нұқсан келтірілуі мүмкін.
  - ▶ STIHL AL 101 қуаттағышымен STIHL АК және АР аккумуляторлары қуатталады.
  - ▶ STIHL AL 300 немесе AL 500 қуаттағыштарымен STIHL АК, АР және АR аккумуляторлары қуатталады.
- Егер қуаттағыш мақсаты бойынша қолданылмаса, адамдардың зардап шегуі немесе өлтірілуі, сондай-ақ оларға материалдық зиян келтірілуі мүмкін.
  - ▶ Қуаттағышты осы пайдалану нұсқаулығында сипатталғандай қолданыңыз.

### 4.3 Пайдаланушыларға қойылатын талаптар

## ▲ Сақтандыру

- Үйретілмеген пайдаланушылар қуаттағыштың қауіптілігін түсінбеуі және оған мән бермеуі мүмкін. Пайдаланушы және басқа да адамдар ауыр жарақат алуы немесе қайтыс болуы мүмкін.



- ▶ Пайдалану нұсқаулығын оқып шығыңыз, түсініңіз және сақтап қойыңыз.

- ▶ Егер қуаттағыш басқа тұлғаға берілсе: Сонымен қатар пайдалану нұсқаулығы қоса беріледі.

- ▶ Пайдаланушы келесі талаптарды қанағаттандыратынына көз жеткізіңіз:
  - Пайдаланушы шаршаған емес.
  - Пайдаланушы қуаттағышты пайдалану және онымен жұмыс істеу үшін физикалық, тактильдік және психикалық жақтан сау болып табылады. Егер пайдаланушының физикалық қабілеті, дене түйсігі арқылы сезіну қабілеті немесе ақыл-ой қабілеті шектеулі болса, онда пайдаланушы, жауапты тұлғаның бақылауымен немесе нұсқауларымен ғана жұмыс істей алады.
  - Көмелетке жеткен пайдаланушы.
  - Пайдаланушы қуаттағышты бірінші рет пайдаланудың алдында STIHL мамандандырылған дилеріне немесе құзыретті тұлғаға барып, білім алды.
  - Пайдаланушы алкоголь, дәрі-дәрмек немесе есірткі әсерінде емес.
- ▶ Кез келген күмән туындаған жағдайда: STIHL мамандандырылған дилеріне жүгініңіз.

### 4.4 Жұмыс кеңістігі және қоршаған орта

## ▲ Сақтандыру

- Бөтен адамдар, Балалар қуаттағыш пен электр тогының қауіптілігін түсінбеуі және оған мән бермеуі мүмкін. Бөтен адамдар, балалар және жануарлар ауыр жарақат алуы немесе өлтірілуі мүмкін.
  - ▶ Бөтен адамдар, балалар мен жануарлар алшақ жерде болуы тиіс.
  - ▶ Қуаттағышты қараусыз қалдырмаңыз.



### ▶ Қуаттағыш балалардан алыс болғанына көз жеткізу керек.

- Қуаттағыш су өткізбейді. Жауын-шашын кезінде немесе ылғал ортада жұмыс жасау электр тогына соғылуға әкеліп соғуы мүмкін. Пайдаланушы айтарлықтай жарақат алуы мүмкін және қуаттағыштың зақымдалуы мүмкін.



- ▶ Жаңбырлы күні және ылғалды ортада жұмыс істемеңіз.

- Қуаттағыш қоршаған ортаның әсерінен қорғалмаған. Егер қуаттағыш қоршаған ортаның белгіленген әсерлеріне ұшырайтын болса, қуаттағыш тұтануы немесе жарылуы мүмкін. Адамдар ауыр жарақат алуы және оларға материалдық нұқсан келтірілуі мүмкін.
  - ▶ Қуаттағышты жабық әрі құрғақ орынжайда қолданыңыз
  - ▶ Қуаттағышты жеңіл тұтанатын және жарылу қаупі бар орталарда қолданбау керек.
  - ▶ Қуаттағышты жеңіл тұтанатын бетте пайдаланбаңыз.
  - ▶ +5°C және + 40°C температурасының аумағында қуаттағышы орнатыңыз және сақтаңыз.
- Адамдар біріктіруші сымға сүрініп кетуі мүмкін. Адамдар жарақат алуы, ал қуаттағыш – бұзылуы мүмкін.
  - ▶ Біріктіруші сымды еденге тегіс күйде жатқызыңыз.

## 4.5 Қауіпсіз күй

Егер келесі шарттар сақталса, қуаттағыш қауіпсіз күйде болады:

- Қуаттағыш жарамды.
- Қуаттағыш құрғақ және таза.

## ▲ Сақтандыру

- Қауіпсіз емес күйде толықтырушы бөлшектер дұрыс жұмыс істемеуі және қауіпсіздік қондырғысының күші әрекет етпеуі мүмкін. Адамдар ауыр жарақат алуы немесе қайтыс болуы мүмкін.
  - ▶ Жарамды қуаттағышын қолданыңыз.
  - ▶ Егер қуаттағыш кір немесе ылғалды болса: Қуаттағышты тазартыңыз және кептіріңіз.
  - ▶ Қуаттағышты өзгертпеңіз.
  - ▶ Заттарды қуаттағыштың тесіктеріне тықпаңыз.
- ▶ Қуаттағыштың электрлік түйіспелерін металл заттармен қоспаңыз және түйықтамаңыз.
- ▶ Қуаттағышты ашпаңыз.
- ▶ Кез келген күмән туындаған жағдайда: STIHL мамандандырылған дилеріне жүгініңіз.

## 4.6 Қуаттау

### ▲ Сақтандыру

- Қуаттау барысында жарамсыз немесе зақымдалған қуаттағыш әдеттен тыс иіс шығаруы немесе түтіндеуі мүмкін. Адамдар жарақат алуы және оларға материалдық нұқсан келтірілуі мүмкін.
  - ▶ Штепсельді айырды розеткадан суырыңыз.
- Қуаттағыш жылудың жеткіліксіз дәрежеде бұрылмауынан қызып кетіп, өртену себебі болуы мүмкін. Адамдар ауыр жарақат алуы немесе қайтыс болуы және оларға материалдық нұқсан келтірілуі мүмкін.
  - ▶ Қуаттағышты бүркемеңіз.

## 4.7 Желіге қосылу

Ток өткізгіш толықтырушы бөлшектермен жанасу келесі себептерге байланысты болуы мүмкін:

- Біріктіруші сым немесе ұзартатын сым бұзылған:

- Біріктіруші сым немесе ұзартатын сымының штепсельді айыры зақымдалмаған.
- Розетка дұрыс орнатылмаған.

## ▲ Қауіп

- Ток өткізгіш толықтырушы бөлшектермен жанасу ток соғу қаупінің себебі болуы мүмкін. Пайдаланушы ауыр жарақат алуы немесе қайтыс болуы мүмкін.

- ▶ Біріктіруші сым, ұзартатын сым мен штепсельді айырдың бұзылмағанына көз жеткізіңіз.



Егер біріктіруші сым немесе ұзартатын сым бұзылған болса:

- ▶ Зақымданған учаскеге тиіп кетпеңіз.
- ▶ Штепсельді айырды розеткадан суырыңыз.
- ▶ Біріктіруші сым, ұзартатын сыммен және желілік істікшемен жұмыс істегенде сіздің қолыңыз құрғақ болуы тиіс.
- ▶ Біріктіруші сымның немесе ұзартатын сымның желілік істікшесін дұрыс орнатылған және жерге тұйықтау түйіспесі бар розетка ұясына қосыңыз.
- ▶ Қуаттағышты дифференциалды қорғаныстың автоматты сәндіргіші (30 мА, 30 мс) арқылы қосыңыз.
- Зақымдалған немесе сәйкес келмейтін ұзартатын сым электр тогының соғуына әкелуі мүмкін. Адамдар ауыр жарақат алуы немесе қайтыс болуы мүмкін.
  - ▶ Қолайлы көлденең қимасы бар ұзартатын сымын пайдаланыңыз, 11.2.

## ▲ Сақтандыру

- Қуаттау барысында дұрыс емес болған желінің кернеуі немесе дұрыс емес болған желінің жиілігі қуаттағыштың артық жүктемесіне себеп болуы мүмкін. Қуаттағыш бұзылуы мүмкін.
  - ▶ Желінің кернеуі мен электр желісінің жиілігі қуаттағыштың паспорттық деректері бар фирмалық тақтайшасына сай келетініне көз жеткізіңіз.
- Егер розеткаға бірнеше қуаттағыш қосылған болса, қуаттау кезінде электрлік сымдарға артық жүктеме түсуі мүмкін. Электрлік құрамдастар қызып кетіп, тұтану себебі болуы мүмкін. Адамдар ауыр жарақат алуы немесе қайтыс болуы және оларға материалдық нұқсан келтірілуі мүмкін.
  - ▶ Қуаттағышты розеткаға бөлек түрде қосыңыз.
  - ▶ Қуаттағыш көп ұяшықты розеткаға қосылмауы керек.
- Дұрыс қойылмаған жалғастыру және ұзартқыш сымы зақымдалуы немесе сүрінуге алып келуі мүмкін. Адамдар жарақат алуы, ал біріктіруші сым немесе ұзартатын сым – бұзылуы мүмкін.
  - ▶ Біріктіруші сымды және ұзартатын сымды адамдар оған сүрінбейтіндей етіп өткізіңіз және белгілеңіз.
  - ▶ Біріктіруші сымды және ұзартатын сымды олар созылмайтындай және шатаспайтындай етіп өткізіңіз.
  - ▶ Біріктіруші сымды және ұзартатын сымды олар зақымданбайтындай, қысылмайтындай немесе қажалмайтындай етіп өткізіңіз.
  - ▶ Біріктіруші сымды және ұзартатын сымды жылудан, май мен химиялық заттардың түсуінен қорғаңыз.
  - ▶ Біріктіруші сым және ұзартатын сымдарды құрғақ жерге орналастыру қажет.

- Жұмыс жасау кезінде ұзартатын сым қызып кетеді. Ағып кету мүмкін болмаған жағдайда, жиналып қалған жылу тұтануға алып келуі мүмкін.
  - ▶ Егер кабельді атанақ қолданылса: Кабельді атанақ толықтай тарқатылған.
- Егер қабырға арқылы электр сымы және құбырлар өтсе, олар қабырғаға қуаттағышты орнатқан кезде зақымдалуы мүмкін. Электр өткізгіш байланысы электр тогымен зақымдауға әкеліп соғуы мүмкін. Адамдар ауыр жарақат алуы және оларға материалдық нұқсан келтірілуі мүмкін.
  - ▶ Болжамды қондырғының орнында ешқандай құбырлардың өтпейтіндігіне немесе электр сымдарының жоқтығына көз жеткізіңіз.
- Егер қуаттағыш қабырғаға осы пайдалану нұсқаулығында сипатталғанға сәйкес құрастырылса, онда қуаттағыш немесе аккумулятордың құлап кетуі мүмкін немесе қуаттағыштың тым ысып кетуі мүмкін. Адамдар жарақат алуы және оларға материалдық нұқсан келтірілуі мүмкін.
  - ▶ Қуаттағышты осы пайдалану нұсқаулығында сипатталғандай етіп, қабырғаға орнатыңыз.
- Егер қуаттағышы қабырғаға орнатылған кіріктірме аккумуляторымен болса, батареяның аккумуляторы жерге түсуі мүмкін. Адамдар жарақат алуы және оларға материалдық нұқсан келтірілуі мүмкін.
  - ▶ Бірінші қуаттағышын қабырғаға орнатыңыз, сосын аккумуляторды енгізіңіз.
- Қуаттағыш қоршаған ортаның әсерінен қорғалмаған. Егер қуаттағыш қоршаған ортаның белгіленген әсерлеріне ұшырайтын болса, қуаттағыш бұзылуы мүмкін.
  - ▶ Аккумуляторды алып тастаңыз.
  - ▶ Егер қуаттағыш жылы болса: Қуаттағышты суытыңыз.
  - ▶ Қуаттағышты таза және құрғақ күйде сақтаңыз.
  - ▶ Қуаттағышты жабық орынжайда сақтаңыз.
  - ▶ +5°C және + 40°C температурасының аумағында қуаттағышын сақтаңыз.
- Біріктіруші сым қуаттағышты тасымалдауға және ілуге арналмаған. Біріктіруші сым және қуаттағыш жарамсыз болуы мүмкін.
  - ▶ Қуаттағышты корпусынан алыңыз немесе ұстаңыз. Қуаттағышты оңай көтеруге арналған тұтқалар қуаттағыштың жағында монтаждalған.
  - ▶ Қуаттағышты қабырғалық кронштейнге іліңіз.

#### 4.9 Тазалау, қызмет көрсету және жөндеу

### ⚠ Сақтандыру

- Күйдіретін тазартқыш құралын, су ағынын немесе өткір заттарды қолдану қуаттағышты бүлдіруі мүмкін. Егер қуаттағыш тиісінше тазартылмаған болса, онда

#### 4.8 Сақтау шарттары

### ⚠ Сақтандыру

- Балалар қуаттағыштың қауіптілігін түсінбеуі және оған мән бермеуі мүмкін. Балалар ауыр жарақат алуы немесе қайтыс болуы мүмкін.
  - ▶ Аккумуляторды алып тастаңыз.
  - ▶ Қуаттағышты балалардан алшақ жерде сақтаңыз.

толықтырушы бөлшектер дұрыс жұмыс істемеуі және қауіпсіздік қондырғысының күші әрекет етпеуі мүмкін. Адамдар ауыр жарақат алуы мүмкін.



▶ Қуаттағышты осы пайдалану нұсқаулығында сипатталғандай таза күйде ұстаңыз.

- Егер қуаттағышқа тиісінше қызмет көрсетілмесе немесе жөнделмеген болса, онда толықтырушы бөлшектер дұрыс жұмыс істемеуі және қауіпсіздік қондырғысының күші әрекет етпеуі мүмкін. Адамдар ауыр жарақат алуы немесе қайтыс болуы мүмкін.
  - ▶ Қуаттағышқа өзіңіз техникалық көрсетпеңіз және оларды жөндемеңіз.
- Егер біріктіруші сым жарамсыз немесе бұзылған болса:
  - ▶ STIHL мамандандырылған дилерінің сымды ауыстыруын жүргізуді қамтамасыз етіңіз.

## 5 Қуаттағышты қолдануға дайындалу

### 5.1 Қуаттағышты қолдануға дайындалу

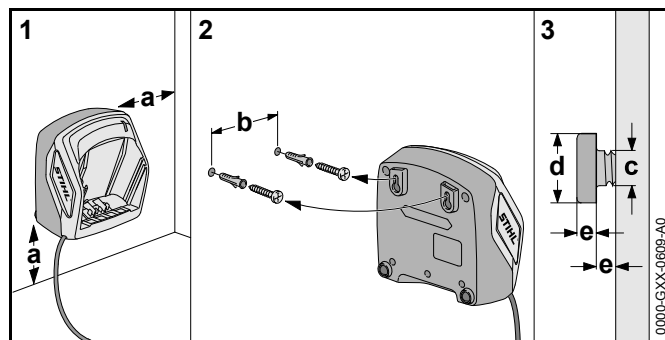
Жұмыстарды бастамас бұрын келесі қадамдарды орындау керек:

- ▶ Келесі қуаттағыш қауіпсіз күйде екеніне көз жеткізіңіз,  4.5.
- ▶ Қуаттағышты тазарту,  8.1.
- ▶ Егер келесі қадамдарды орындау мүмкін болмаса: Қуаттағышты қолданбаңыз және STIHL компаниясының мамандандырылған сату орталығына хабарласыңыз.

## 6 Аккумуляторды қуаттау және жарық диодтары

### 6.1 Қуаттағышты қабырғаға орнатыңыз

Қуаттағыш қабырғаға орнатылуы мүмкін.



- ▶ Қуаттағышты қабырғаға келесі шарттар орындалатындай етіп орнатыңыз:
  - Тиісті бекіткіш материалы пайдаланылады.
  - Қуаттағыш көлденең қалыпта.
  - Келесі көлемдері сақталынған:
    - $a = 100$  мм кем емес
    - $b$  (AL 101 арналған) = 75 мм
    - $b$  (AL 300 және AL 500 арналған) = 120 мм
    - $c = 4,5$  мм
    - $d = 9$  мм
    - $e = 2,5$  мм

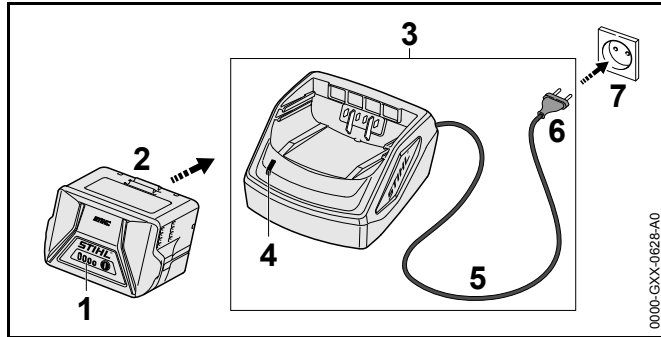
### 6.2 Аккумуляторды қуаттаңыз

Қуаттау уақыты әртүрлі факторларға, мысалы, аккумулятордың температурасына немесе қоршаған ауаның температурасына байланысты болады. Аккумуляторды қуаттаудың нақты уақыты көрсетілген қуаттау уақытынан ерекшеленуі мүмкін. Қуаттау уақыты төменде [www.stihl.com/charging-times](http://www.stihl.com/charging-times) көрсетілген.

Егер штепсельді айыр розеткаға қосылса және аккумулятор қуаттағышқа орнатылса, қуаттау автоматты түрде басталады. Аккумулятор толығымен қуатталған кезде, қуаттағыш автоматты түрде сөнеді.

Қуаттау барысында аккумулятор мен қуаттағыш қызады.

STIHL AL 300 және AL 500 қуаттағыштары кіріктірілген желдеткішпен жабдықталған, олар қуаттау кезінде автоматты түрде қосылуы және өшірілуі мүмкін.



- ▶ Штепсельді айырды (6) бос розеткаға (7) салыңыз. Қуаттағыш (3) өз-өзін диагностикадан өткізеді. Жарық диодтары (4) шамамен 1 секунд бойы жасыл түспен және 1 секунд бойы қызыл түспен жанады.
- ▶ Біріктіруші сымды (5) салыңыз.
- ▶ Аккумуляторды (2) қуаттағыштың (3) саңылауларына енгізіп, тірелгенге дейін басыңыз. Жарық диоды (4) жасыл түспен жанады. Жарық диодтар (1) жасыл түсімен жанады және аккумулятор (2) зарядталады.
- ▶ Егер жарық диоды (4) және жарық диодтары (1) енді жанбаса: Штепсельді айырды (6) розеткадан (7) алып шығарыңыз. Аккумулятор толығымен қуатталған.
- ▶ Аккумуляторды (2) алып тастаңыз.

### 6.3 Қуаттағыштағы жарық диоды

Жарық диоды қуаттағыштың күйін көрсетеді.

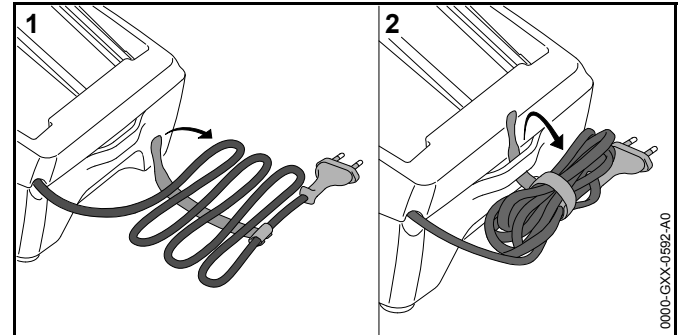
Егер жарық диоды жасыл түспен жанса, аккумулятор қуат алуда.

- ▶ Егер жарық диоды қызыл түспен жыпылықтаса: Ақаулықтарды кетіру. Аккумулятор не қуаттағыш жарамды емес.

## 7 Сақтау шарттары

### 7.1 Қуаттағышты сақтауға

- ▶ Штепсельді айырды розеткадан суырыңыз.
- ▶ Аккумуляторды алып тастаңыз.



- ▶ Біріктіруші сымды тарқатыңыз және қуаттағышқа қосыңыз.
- ▶ Қуаттағышты келесі шарттар орындалатындай етіп сақтаңыз:
  - Қуаттағыш балалардан алшақ жерде орналасқан.
  - Қуаттағыш құрғақ және таза.
  - Қуаттағыш жабық орынжайда орналасқан.
  - Қуаттағыш аккумулятордан ажыратылған.
  - Қуаттағыш біріктіруші сымға ілінбеген.
  - +5°C бастап + 40°C дейінгі температураның аумағында қуаттағыш бар.

## 8 Тазарту

### 8.1 Қуаттағышты тазарту

- ▶ Штепсельді айырды розеткадан суырыңыз.
- ▶ Қуаттағышты ылғалды шүберекпен тазартыңыз.
- ▶ Қуаттағыштың электрлік түйіспелерін шағын қылсаппен немесе жұмсақ қылсаппен тазарту керек.

## 9 Қызмет көрсету және жөндеу

### 9.1 Қуаттағышқа қызмет көрсету және оны жөндеу

Қуаттағышқа қызмет көрсетілуі және оның жөнделуі мүмкін емес.

- ▶ Егер қуаттағыш жарамсыз немесе бұзылған болса: Қуаттағышты ауыстыру.
- ▶ Егер біріктіруші сым жарамсыз немесе бұзылған болса: Қуаттағышты пайдаланбаңыз және сымның ауыстырылуын STIHL мамандандырылған дилерінің жасауын қамтамасыз етіңіз.

## 10 Ақаулықтарды кетіру

### 10.1 Қуаттағыштың ақаулықтарын кетіру

Егер аккумулятор қуатталса және қуаттағыштағы жарық диоды қызыл болып жанса, қуаттағыш пен аккумулятор арасындағы электрлік қосылыс бұзылған.

- ▶ Аккумуляторды алып тастаңыз.
- ▶ Қуаттағыштағы электрлік түйіспелерді тазартыңыз.
- ▶ Аккумуляторды салыңыз.
- ▶ Егер аккумулятор әлі де қуатталса және қуаттағыштағы жарық диоды қызыл болып жанса: Қуаттағышты қолданбаңыз және STIHL компаниясының мамандандырылған сату орталығына хабарласыңыз. Аккумулятор не қуаттағыш жарамды емес.

## 11 Техникалық сипаттамалар

### 11.1 STIHL AL 101, AL 300, AL 500 қуаттағыштары

- Атаулы кернеу: паспорттық деректері бар фирмалық тақтайша
- Жиілік: паспорттық деректері бар фирмалық тақтайша
- Номинал күші: паспорттық деректері бар фирмалық тақтайшаны қараңыз
- Қуаттау тогы: паспорттық деректері бар фирмалық тақтайшаны қараңыз
- Пайдалану және сақтау үшін температураның рұқсат етілген ауқымы: + 5 °С-ден + 40 °С-ге дейін

Қуаттау уақыты төменде [www.stihl.com/charging-times](http://www.stihl.com/charging-times) көрсетілген.

### 11.2 Ұзартатын сымдар

Ұзартатын сымды пайдалану оның жерге тұйықтау сымының болуын, ең кем дегенде, сымның кернеуі мен ұзындығына байланысты келесі көлденең қималарының болуын көздейді:

#### 220 м-ден 240 м-ге дейін

- Сымның ұзындығы 20 м-ге дейін: 1,5 мм<sup>2</sup>
- Сымның ұзындығы 20 м-ден 50 м-ге дейін: 2,5 мм<sup>2</sup>

#### 100 м-ден 127 м-ге дейін

- Сымның ұзындығы 10 м-ге дейін: AWG (Сымдардың Америкалық калибрі) 14 / 2,0 мм<sup>2</sup>
- Сымның ұзындығы 10 м-ден 30 м-ге дейін: AWG (Сымдардың Америкалық калибрі) 12 / 3,5 мм<sup>2</sup>

### 11.3 REACH

REACH дегеніміз химикаттарды тіркеуге, бағалауға және жіберуге арналған ЕҚ қаулысы дегенді білдіреді.

REACH қаулысын орындауға арналған ақпарат төменде келтірілген [www.stihl.com/reach](http://www.stihl.com/reach) көрсетілген.

### 11.4 Белгіленген қолданыс кезеңі

Толық белгіленген қызмет ету мерзімі 30 жылға дейінгі мерзімді құрайды.

Белгіленген қолданыс кезеңі уақытында, қолдану жөніндегі нұсқаулықтың талаптарына сәйкес тұрақты техникалық қызмет және күтім көрсетіледі.

## 12 Қосалқы бөлшек (жинақтаушы) және құрал-жабдықтар

### 12.1 Қосалқы бөлшек (жинақтаушы) және құрал-жабдықтар

**STIHL**® Бұл нышандар STIHL түпнұсқалы қосалқы бөлшектері мен STIHL түпнұсқалы құрал-жабдықтарын білдіреді.

STIHL компаниясы STIHL түпнұсқалы қосалқы бөлшектері мен STIHL түпнұсқалы құрал-жабдықтарын қолдануды ұсынады.

STIHL түпнұсқалы қосалқы бөлшектері және STIHL түпнұсқалы құрал-жабдықтары STIHL мамандандырылған дилері тарапынан жеткізіледі.

## 13 Кәдеге жарату

### 13.1 Қуаттағышты кәдеге жарату

Кәдеге жарату жөніндегі ақпаратты STIHL мамандандырылған дилерінен ала аласыз.

- ▶ Қуаттағышты және қаптаманы қолданыстағы заңнамаға сәйкес және қоршаған ауаға зиян келтірмей кәдеге жаратыңыз.

## 14 ЕО нормаларына сәйкестік сертификаты


### 14.1 Қуаттағыштардың қолданыстағы стандарттарға сәйкестігін дәлелдейтін құжаттар

Бұл қуаттағыш келесі дерективаларға сәйкес дайындалған және айналысқа енгізілген: 2014/35/EU, 2014/30/EU және 2011/65/EU.

Шығарылған жылы, өндіруші ел және машина нөмірі қуаттағыш құрылғыда көрсетілген.

ЕО стандарттарына сәйкестігі туралы толық декларацияны ANDREAS STIHL AG & Co. KG, Badstraße 115, 71336 Вайблинген, Германия фирмасынан алуға болады.

### 14.2 ЕАС

**EAC** Кеден одағының техникалық нормалары мен талаптарының сақталуын растайтын ЕАС сертификаттары және сәйкестік туралы өтініштер жөніндегі ақпарат, төменде келтірілген, [www.stihl.ru/eac](http://www.stihl.ru/eac) сондай-ақ STIHL компаниясының кез келген елдегі өкілдігінде қол жетімді,  15.

## 15 Мекенжайлар

### 15.1 STIHL өншілес кәсіпорындары

#### РЕСЕЙ ФЕДЕРАЦИЯСЫ

«Андреас Штиль Маркетинг» ЖШҚ  
Тамбовская к-сі, 12/В, кеңсе 52  
«Информ Футуре» БО  
192007, Санкт-Петербург, Ресей  
Шұғыл желі: +7 800 4444 180

## 15.2 STIHL өкілдіктері

### БЕЛОРУССИЯ

Өкілдік

ANDREAS STIHL AG & Co. KG

К. Цеткин к-сі, 51-11а

220004 Минск, Белоруссия

Шұғыл желі: +375 17 200 23 76

### ҚАЗАҚСТАН

Өкілдік

ANDREAS STIHL AG & Co. KG

Шағабутдинов к-сі, 125А, кеңсе 2

050026 Алматы, Қазақстан

Шұғыл желі: +7 727 225 55 17



## Spis treści

<b>1</b>	<b>Przedmowa</b> .....	<b>228</b>	<b>11</b>	<b>Dane techniczne</b> .....	<b>236</b>
<b>2</b>	<b>Informacje o instrukcji użytkownika</b> .....	<b>228</b>	11.1	Ładowarki STIHL AL 101, AL 300, AL 500 .....	236
2.1	Obowiązujące dokumenty .....	228	11.2	Przedłużacze .....	236
2.2	Ostrzeżenia w treści instrukcji .....	228	11.3	REACH .....	236
2.3	Symbole w tekście .....	228	<b>12</b>	<b>Części zamienne i akcesoria</b> .....	<b>236</b>
<b>3</b>	<b>Przegląd</b> .....	<b>229</b>	12.1	Części zamienne i akcesoria .....	236
3.1	Ładowarki .....	229	<b>13</b>	<b>Utylizacja</b> .....	<b>236</b>
3.2	Symbole .....	229	13.1	Utylizacja ładowarki .....	236
<b>4</b>	<b>Wskazówki dotyczące bezpieczeństwa pracy</b> .....	<b>229</b>	<b>14</b>	<b>Deklaracja zgodności UE</b> .....	<b>236</b>
4.1	Symbole ostrzegawcze .....	229	14.1	Informacje dotyczące zgodności ładowarek .....	236
4.2	Użytkowanie zgodne z przeznaczeniem .....	229			
4.3	Wymagania wobec użytkownika .....	230			
4.4	Stanowisko pracy i otoczenie .....	230			
4.5	Bezpieczny stan .....	231			
4.6	Ładowanie .....	231			
4.7	Podłączenie do zasilania elektrycznego .....	231			
4.8	Przechowywanie .....	233			
4.9	Czyszczenie, konserwacja i naprawa .....	233			
<b>5</b>	<b>Przygotowanie ładowarki do pracy</b> .....	<b>234</b>			
5.1	Przygotowanie ładowarki do pracy .....	234			
<b>6</b>	<b>Ładowanie akumulatora i sygnalizacja diodami LED</b> .....	<b>234</b>			
6.1	Montaż ładowarki na ścianie .....	234			
6.2	Ładowanie akumulatora .....	234			
6.3	Dioda na ładowarce .....	235			
<b>7</b>	<b>Przechowywanie</b> .....	<b>235</b>			
7.1	Przechowywanie ładowarki .....	235			
<b>8</b>	<b>Czyszczenie</b> .....	<b>235</b>			
8.1	Czyszczenie ładowarki .....	235			
<b>9</b>	<b>Konserwacja i naprawa</b> .....	<b>235</b>			
9.1	Konserwowanie i naprawa ładowarki .....	235			
<b>10</b>	<b>Rozwiązywanie problemów</b> .....	<b>235</b>			
10.1	Usuwanie usterek ładowarki .....	235			



Wszystki prawa dotyczące niniejszej Instrukcji użytkownika korzystają z ochrony prawnej. Wszystkie prawa dotyczące niniejszej Instrukcji użytkownika pozostają zastrzeżone, a szczególnie prawo do powielania, tłumaczenia oraz do elektronicznego przetwarzania danych.

# 1 Przedmowa

Drodzy Klienci!

Dziękujemy za zakup urządzenia marki STIHL. Nasze produkty projektujemy i produkujemy z zachowaniem wysokiej jakości i z uwzględnieniem potrzeb naszych klientów. W ten sposób powstają produkty o wyjątkowej niezawodności także w ekstremalnych warunkach.

STIHL wyróżnia się też wysoką jakością pod względem obsługi serwisowej. Sieć naszych autoryzowanych dealerów gwarantuje kompetentne doradztwo i szkolenia oraz kompleksową obsługę techniczną.

Dziękujemy za okazane zaufanie i życzymy zadowolenia z nabytego produktu STIHL.



Dr Nikolas Stihl

**WAŻNE! ZAPOZNAĆ SIĘ PRZED UŻYCIEM I ZACHOWAĆ**

## 2 Informacje o instrukcji użytkowania

### 2.1 Obowiązujące dokumenty

Zastosowanie mają lokalne przepisy dotyczące bezpieczeństwa.

- ▶ Oprócz niniejszej instrukcji użytkowania przeczytać, zrozumieć i zachować następujące dokumenty:
  - Instrukcja użytkowania akumulatora STIHL AR
  - Uwagi dotyczące bezpieczeństwa użytkowania akumulatora STIHL AP
  - Uwagi dotycząca bezpieczeństwa użytkowania akumulatora STIHL AK

- Informacje dotyczące bezpieczeństwa produktów akumulatorowych STIHL i produktów ze zintegrowanym akumulatorem: [www.stihl.com/safety-data-sheets](http://www.stihl.com/safety-data-sheets)

### 2.2 Ostrzeżenia w treści instrukcji

#### **OSTRZEŻENIE**

Ten piktogram oznacza możliwe zagrożenie poważnym lub wręcz śmiertelnym wypadkiem.


- ▶ Oznaczone nim środki mogą zapobiec poważnemu lub śmiertelnemu wypadkowi.

#### **WSKAZÓWKA**

Ten piktogram oznacza potencjalne zagrożenie szkodami w mieniu.

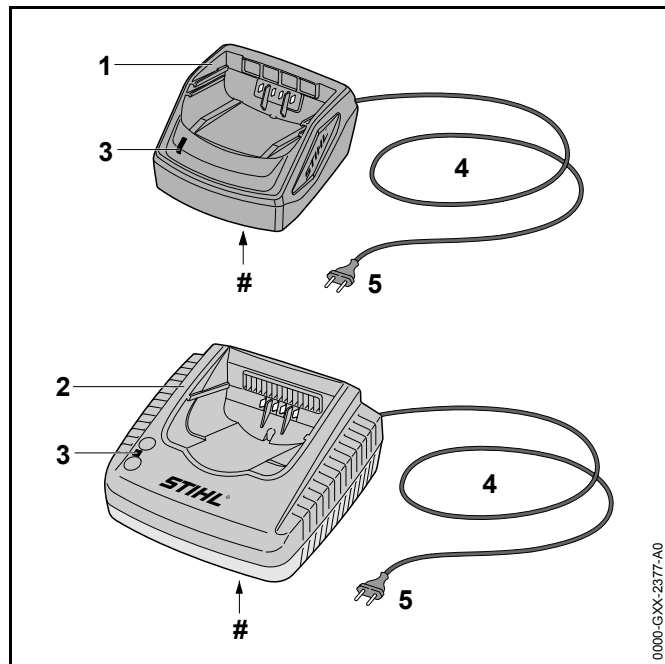
- ▶ Oznaczone nim środki mogą zapobiec szkodom w mieniu.

### 2.3 Symbole w tekście

-  Ten piktogram odsyła do konkretnego rozdziału niniejszej instrukcji obsługi.

## 3 Przegląd

### 3.1 Ładowarki



#### 1 Ładowarka AL 101

Ładowarka służy do ładowania akumulatorów STIHL AK oraz STIHL AP.

#### 2 Ładowarka AL 300 lub AL 500

Ładowarka służy do ładowania akumulatorów STIHL AK, STIHL AP oraz STIHL AR.

#### 3 LED

Dioda LED sygnalizuje stan pracy ładowarki.

#### 4 Przewód zasilający

Kabel zasilania łączy ładowarkę z wtyczką zasilania sieciowego.

#### 5 Wtyczka

Wtyczka sieciowa łączy przewód zasilający z gniazdem.

#### # Tabliczka znamionowa

### 3.2 Symbole

Na ładowarce mogą znajdować się symbole o następującym znaczeniu:



Używać urządzenia elektrycznego w suchych pomieszczeniach.



Produktu nie wolno utylizować z odpadami komunalnymi.

## 4 Wskazówki dotyczące bezpieczeństwa pracy

### 4.1 Symbole ostrzegawcze

Symbole ostrzegawcze na ładowarce mają następujące znaczenie:



Przestrzegać zasad bezpieczeństwa i środków ostrożności.



Przeczytać niniejszą instrukcję użytkowania, przestrzegać jej i ją zachować.



Chronić ładowarkę przed deszczem i wilgocią.

### 4.2 Użytkowanie zgodne z przeznaczeniem

Ładowarka STIHL AL 101 służy do ładowania akumulatorów STIHL AK oraz AP.

Ładowarki STIHL AL 300 oraz AL 500 służą do ładowania akumulatorów STIHL AK, AP i AR.

## ⚠ OSTRZEŻENIE

- Ładowarki i akumulatory niedopuszczone przez firmę STIHL mogą powodować pożary lub wybuchy. Możliwe są poważne obrażenia ciała lub śmierć oraz znaczne straty materialne.
  - ▶ Przy użyciu ładowarki STIHL AL 101 ładować akumulatory STIHL AK oraz AP.
  - ▶ Przy użyciu ładowarki STIHL AL 300 lub AL 500 ładować akumulatory STIHL AK, AP oraz AR.
- Użytkowanie ładowarki niezgodnie z przeznaczeniem może prowadzić do poważnych obrażeń lub śmierci osób oraz strat materialnych.
  - ▶ Używać ładowarki wyłącznie w sposób opisany w niniejszej instrukcji użytkowania.

### 4.3 Wymagania wobec użytkownika

## ⚠ OSTRZEŻENIE

- Użytkownicy, którzy nie przejdą przeszkolenia, nie są w stanie rozpoznać ani oszacować zagrożeń stwarzanych przez ładowarkę. Niebezpieczeństwo poważnego lub śmiertelnego wypadku z udziałem użytkownika lub osób postronnych.



- ▶ Przeczytać instrukcję użytkowania, przestrzegać jej i zachować ją na przyszłość.

- ▶ Jeżeli ładowarka zostanie przekazana innej osobie: Przekazać również instrukcję użytkowania.

- ▶ Użytkownik urządzenia powinien spełniać poniższe wymagania:
  - Użytkownik powinien być wypoczęty.
  - Stan fizyczny, sensoryczny i umysłowy użytkownika pozwala mu na obsługę ładowarki. Jeżeli stan fizyczny lub umysłowy ogranicza zdolności użytkownika, to powinien on wykonywać pracę jedynie pod nadzorem lub po poinstruowaniu przez odpowiedzialną osobę.
  - Użytkownik musi być pełnoletni.
  - Użytkownik został przeszkolony przez autoryzowanego dealera STIHL lub specjalistę przed pierwszym użyciem ładowarki.
  - Użytkownik nie znajduje się pod wpływem alkoholu, leków lub narkotyków.
- ▶ W razie wątpliwości: Skontaktuj się z dealerem marki STIHL.

### 4.4 Stanowisko pracy i otoczenie

## ⚠ OSTRZEŻENIE

- Małe dzieci nie są w stanie rozpoznać, ani tym bardziej ocenić zagrożeń powodowanych przez ładowarkę i prąd elektryczny. Możliwe są poważne obrażenia lub śmierć osób postronnych, dzieci i zwierząt.
  - ▶ Osoby postronne, dzieci i zwierzęta należy trzymać z dala od urządzenia.
  - ▶ Nie pozostawiać ładowarki bez nadzoru.
  - ▶ Nie pozwolić dzieciom na zabawę ładowarką.

- Ładowarka nie jest wodoszczelna. W przypadku pracy w deszczu lub w wilgotnym otoczeniu może dojść do porażenia prądem elektrycznym. Użytkownik może odnieść obrażenia, a ładowarka ulec uszkodzeniu.



- ▶ Nie wolno użytkować ładowarki w czasie deszczu ani w miejscach o wysokiej wilgotności.

- Ładowarka nie jest zabezpieczona przed wszystkimi czynnikami zewnętrznymi. Narażenie ładowarki na oddziaływanie określonych czynników zewnętrznych może skutkować jej zapłonem lub wybuchem. Niebezpieczeństwo poważnego wypadku oraz strat w mieniu.
  - ▶ Użytkować ładowarkę w zamkniętym i suchym pomieszczeniu.
  - ▶ Nie użytkować ładowarki w łatwopalnym i wybuchowym otoczeniu.
  - ▶ Nie użytkować ładowarki na łatwopalnym podłożu.
  - ▶ Ładowarkę przechowywać i używać w temperaturze pomiędzy + 5 °C i + 40 °C.
- Niebezpieczeństwo potknięcia się o przewód zasilający. Niebezpieczeństwo poważnego wypadku i uszkodzenia ładowarki.
  - ▶ Ułożyć przewód zasilający w taki sposób, aby nikt nie potknął się o niego.

#### 4.5 Bezpieczny stan

Ładowarka jest bezpieczna dla użytkownika i otoczenia, jeżeli:

- Nie jest uszkodzona.
- Ładowarka powinna być sucha i czysta.

## ⚠ OSTRZEŻENIE

- W przeciwnym razie części składowe urządzenia mogą działać nieprawidłowo a jego zabezpieczenia mogą stać się niesprawne. Skutkiem mogą być poważne obrażenia lub śmierć osób.
  - ▶ Używać nieuszkodzonej ładowarki.
  - ▶ Jeśli ładowarka jest zabrudzona lub mokra: Wyczyścić i osuszyć ładowarkę.
  - ▶ Nie modyfikować ładowarki.
  - ▶ Nie wkładać żadnych przedmiotów w otwory ładowarki.
  - ▶ Nie łączyć i nie zwierać styków elektrycznych ładowarki z metalowymi przedmiotami.
  - ▶ Nie otwierać ładowarki.
  - ▶ W razie wątpliwości: Skontaktuj się z dealerem marki STIHL.

#### 4.6 Ładowanie

## ⚠ OSTRZEŻENIE

- Uszkodzona lub wadliwa ładowarka może wydzielać dziwny zapach lub dymić podczas pracy. Niebezpieczeństwo odniesienia obrażeń oraz strat w mieniu.
  - ▶ Wyjąć wtyczkę z gniazda sieciowego.
- Jeżeli włączona ładowarka nie może odprowadzać wytwarzanego ciepła, może przegrzać się, co grozi pożarem. Możliwe są poważne obrażenia ciała lub śmierć oraz znaczne straty materialne.
  - ▶ Nie zakrywać obudowy ładowarki.

#### 4.7 Podłączenie do zasilania elektrycznego

Niebezpieczeństwo dotknięcia obwodów pod napięciem elektrycznym występuje gdy:

- Przewód zasilający lub przedłużacz są uszkodzone.

- Wtyczka przewodu zasilającego lub przedłużacza jest uszkodzona.
- Gniazdko nie jest prawidłowo zainstalowane.

## **⚠ NIEBEZPIECZEŃSTWO**

- Dotknięcie obwodu pod napięciem grozi porażeniem prądem elektrycznym. Niebezpieczeństwo poważnego lub śmiertelnego wypadku.

- ▶ Sprawdzić, czy przewód zasilający i wtyczka zasilania sieciowego nie są uszkodzone.



W przypadku uszkodzenia przewodu zasilającego lub przedłużacza:

- ▶ Nie dotykać uszkodzonego miejsca.
- ▶ Wyjąć wtyczkę z gniazda sieciowego.
- ▶ Przewodu zasilającego, przedłużacza i wtyczek dotykać suchymi rękami.
- ▶ Wtyczkę przewodu zasilającego lub przedłużacza podłączyć do zainstalowanego i zabezpieczonego prawidłowo gniazdko ze stykiem ochronnym.
- ▶ Podłączyć ładowarkę przez wyłącznik różnicowo-prądowy (30 mA, 30 ms).
- Uszkodzony lub nieodpowiedni przedłużacz może prowadzić do porażenia prądem. Skutkiem mogą być poważne obrażenia lub śmierć osób.
  - ▶ Używać przedłużacza o prawidłowym przekroju przewodu, 11.2.

## **⚠ OSTRZEŻENIE**

- Nieprawidłowe napięcie lub częstotliwość w sieci elektrycznej grożą przepięciem podłączonej ładowarki. Może dojść do jej uszkodzenia.
  - ▶ Upewnić się, że wartość napięcia i częstotliwości zasilania z sieci elektrycznej odpowiadają danym znamionowym podanym na ładowarce.
- Jeżeli do jednego gniazdko podłączono kilka ładowarek naraz, może dojść do przeciążenia elementów elektrycznych podczas ładowania. Elementy elektryczne

mogą się nagrzać i spowodować pożar. Możliwe są poważne obrażenia ciała lub śmierć oraz znaczne straty materialne.

- ▶ Kilka ładowarek podłączać do osobnego gniazdko elektrycznego.
- ▶ Nie podłączać ładowarek do gniazdek zespolonych, np. podwójnych lub przedłużaczy.
- Nieprawidłowo ułożony przewód zasilający i przedłużacz mogą ulec uszkodzeniu oraz grozić potknięciem. Może dojść do obrażeń u ludzi oraz uszkodzenia przewodu zasilającego lub przedłużacza.
  - ▶ Przewód zasilający i zasilacz ułożyć i oznakować w taki sposób, aby nie powodowały ryzyka potknięcia.
  - ▶ Przewód zasilający i przedłużacz układać w taki sposób, aby nie były naprężone lub splątane.
  - ▶ Przewód zasilający i przedłużacz układać w taki sposób, aby nie doszło do ich uszkodzenia, zagięcia, przycięcia lub ocierania.
  - ▶ Przewód zasilający i przedłużacz chronić przed wysoką temperaturą, olejem i chemikaliami.
  - ▶ Przewód zasilający i przedłużacz układać na suchym podłożu.
- Przedłużacz nagrzewa się w trakcie pracy. W przypadku braku możliwości odprowadzenia ciepła może ono prowadzić do pożaru.
  - ▶ W razie używania bębna kablowego: Całkowicie odwinąć bęben.
- Jeżeli w ścianie przebiegają przewody elektryczne i rury, mogą one ulec uszkodzeniu w przypadku montażu ładowarki na ścianie. Kontakt z przewodami elektrycznymi

grozi porażeniem prądem elektrycznym.

Niebezpieczeństwo poważnego wypadku oraz strat w mieniu.

- ▶ Sprawdzić, czy w przewidzianym do pracy miejscu nie ma w ścianach przewodów elektrycznych i rur.
- Jeżeli ładowarka nie jest zamontowana na ścianie w sposób opisany w instrukcji użytkownika, może ona lub akumulator wypaść lub też ładowarka może się mocno nagrzewać. Niebezpieczeństwo odniesienia obrażeń oraz strat w mieniu.
  - ▶ Ładowarkę montować na ścianie w sposób opisany w instrukcji użytkownika.
- Podczas montażu ładowarki z włożonym akumulatorem na ścianie akumulator może wypaść z ładowarki. Niebezpieczeństwo odniesienia obrażeń oraz strat w mieniu.
  - ▶ W pierwszej kolejności zamontować ładowarkę na ścianie, a dopiero potem włożyć akumulator.

#### 4.8 Przechowywanie

### **▲ OSTRZEŻENIE**

- Dzieci nie są zdolne do rozpoznawania i oceny zagrożeń stwarzanych przez ładowarkę. Niebezpieczeństwo poważnego wypadku lub śmierci dziecka.
  - ▶ Wyciągnąć akumulator.
  - ▶ Ładowarkę należy przechowywać w miejscu niedostępnym dla dzieci.
- Ładowarka nie jest zabezpieczona przed wszystkimi czynnikami zewnętrznymi. Narażenie ładowarki na oddziaływanie określonych czynników zewnętrznych może skutkować jej uszkodzeniem.
  - ▶ Wyciągnąć akumulator.
  - ▶ Jeśli ładowarka jest ciepła: pozostawić ładowarkę do ostygnięcia.
  - ▶ Ładowarkę przechowywać w stanie czystym i suchym.

### ▶ Przechowywać ładowarkę w zamkniętym pomieszczeniu.

- ▶ Ładowarkę przechowywać w temperaturze pomiędzy + 5 °C i + 40 °C.
- Przewód zasilający nie jest przeznaczony do przenoszenia lub zawieszania ładowarki. Przewód zasilający i ładowarka mogą ulec uszkodzeniu.
  - ▶ Chwycić ładowarkę za obudowę i przytrzymać. W ładowarce znajduje się wnęka ułatwiająca jej podnoszenie.
  - ▶ Zawiesić ładowarkę na uchwycie ściennym.

#### 4.9 Czyszczenie, konserwacja i naprawy



### **▲ OSTRZEŻENIE**

- Czyszczenie agresywnymi środkami, strumieniem wody lub ostrymi przedmiotami może spowodować uszkodzenie ładowarki. Nieprawidłowe czyszczenie ładowarki może spowodować nieprawidłowe działanie podzespołów i wyłączenie działania urządzeń zabezpieczających. Skutkiem mogą być poważne obrażenia.
  - ▶ Czyścić ładowarkę wyłącznie w sposób opisany w niniejszej instrukcji użytkownika.
- Nieprawidłowa konserwacja lub naprawa ładowarki może spowodować nieprawidłowe działanie podzespołów i wyłączenie działania urządzeń zabezpieczających. Skutkiem mogą być poważne obrażenia lub śmierć osób.
  - ▶ Nie należy samodzielnie poddawać ładowarki konserwacji lub naprawom.
- W przypadku uszkodzenia przewodu zasilającego:
  - ▶ Zlecić wymianę przewodu zasilającego dealerowi STIHL.

## 5 Przygotowanie ładowarki do pracy

### 5.1 Przygotowanie ładowarki do pracy

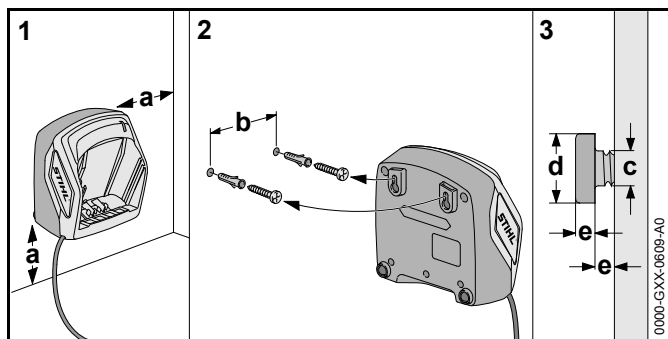
Przed każdym rozpoczęciem pracy wykonać poniższe czynności:

- ▶ Upewnić się, że stan ładowarki jest bezpieczny,  4.5.
- ▶ Wyczyścić ładowarkę,  8.1.
- ▶ W przypadku braku możliwości przeprowadzenia powyższych czynności, nie używać ładowarki i skontaktować się z dealerem STIHL.

## 6 Ładowanie akumulatora i sygnalizacja diodami LED

### 6.1 Montaż ładowarki na ścianie

Ładowarkę można zamontować na ścianie.



- ▶ Zamontować ładowarkę do ściany w taki sposób, aby zapewnić następujące kryteria:
  - Do przytwierdzenia należy użyć odpowiednich materiałów mocujących.
  - Ładowarka musi być wypoziomowana.
  - Konieczne jest zachowanie następujących wymiarów:
    - a = min. 100 mm
    - b (dla AL 101) = 75 mm

- b (dla AL 300 i AL 500) = 120 mm
- c = 4,5 mm
- d = 9 mm
- e = 2,5 mm

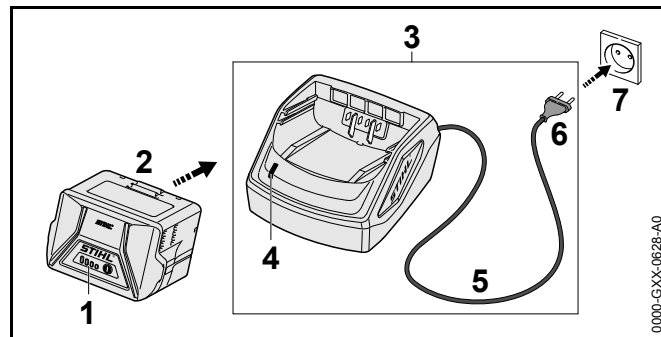
### 6.2 Ładowanie akumulatora

Czas ładowania jest zależny od różnych czynników, np. od temperatury akumulatora lub temperatury otoczenia. Faktyczny czas ładowania może różnić się od podanego dla urządzenia. Czas ładowania jest podany pod adresem [www.stihl.com/charging-times](http://www.stihl.com/charging-times).

Operacja ładowania uruchamia się automatycznie, jeżeli wtyczka zasilająca jest włożona do gniazdka elektrycznego, a akumulator włożony jest do ładowarki. Ładowarka wyłączy się automatycznie po naładowaniu akumulatora.

Ładowarka i akumulator nagrzewają się podczas ładowania.

Ładowarki STIHL AL 300 oraz AL 500 są wyposażone w zintegrowany wentylator, który w trakcie ładowania może się automatycznie włączać i wyłączać.



- ▶ Podłączyć wtyczkę kabla (6) do łatwo dostępnego gniazdka elektrycznego (7). Ładowarka (3) wykona autotest. Dioda LED (4) zapali się na zielono na 1 sekundę, a następnie na czerwono na 1 sekundę.
- ▶ Ułożyć kabel zasilania (5).



- ▶ Włożyć akumulator (2) w prowadnice akumulatora (3) i wcisnąć akumulator do oporu. Dioda LED (4) zapali się na zielono. Diody LED (1) świecą na zielono i akumulator (2) został naładowany.
- ▶ Gdy diody (4) i (1) zgasną: odłączyć wtyczkę kabla (6) od gniazdka elektrycznego (7). Akumulator jest całkowicie naładowany.
- ▶ Wyjąć akumulator (2).

### 6.3 Dioda na ładowarce

Dioda LED sygnalizuje stan pracy ładowarki.

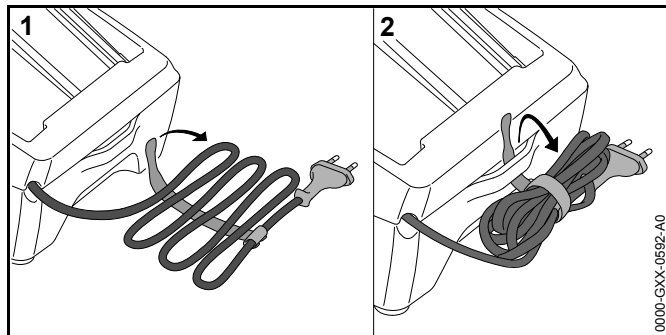
Jeżeli dioda świeci się na zielono, akumulator ładuje się.

- ▶ Jeżeli dioda miga na czerwono: usuń awarię. W ładowarce występuje usterka.

## 7 Przechowywanie

### 7.1 Przechowywanie ładowarki

- ▶ Wyjąć wtyczkę z gniazda sieciowego.
- ▶ Wyciągnąć akumulator.



- ▶ Zwinąć przewód zasilania i zamocować go na ładowarce.
- ▶ Ładowarkę przechowywać w poniższy sposób:
  - Przechowywać ładowarkę z dala od dzieci.
  - Ładowarka powinna być sucha i czysta.

- Przechowywać ładowarkę w pomieszczeniu zamkniętym.
- Ładowarka powinna być odłączona od akumulatora.
- Nie zawieszать ładowarki na jej kablu zasilania.
- Przechowywać ładowarkę w zakresie temperatury od + 5 °C do + 40 °C.

## 8 Czyszczenie

### 8.1 Czyszczenie ładowarki

- ▶ Wyjąć wtyczkę z gniazda sieciowego.
- ▶ Wyczyścić ładowarkę wycierając ją wilgotną ściereczką.
- ▶ Wyczyścić styki elektryczne ładowarki za pomocą pędzla malarskiego lub miękkiej szczotki.

## 9 Konserwacja i naprawa

### 9.1 Konserwowanie i naprawa ładowarki

Ładowarka nie wymaga obsługi i nie można jej naprawiać.

- ▶ Jeżeli ładowarka jest uszkodzona lub wadliwa: wymienić ją na sprawne urządzenie.
- ▶ W przypadku uszkodzonego przewodu zasilania: nie używać ładowarki i zlecić dealerowi STIHL wymianę przewodu zasilania.

## 10 Rozwiązywanie problemów

### 10.1 Usuwanie usterek ładowarki

Jeśli akumulator nie jest ładowany i dioda LED na ładowarce miga czerwonym kolorem, połączenie elektryczne między ładowarką i akumulatorem jest przerwane.

- ▶ Wyciągnąć akumulator.
- ▶ Oczyszczyć styki elektryczne w ładowarce.

- ▶ Włożyć akumulator.
- ▶ Jeżeli akumulator nadal nie jest ładowany, a dioda ładowarki pulsuje na czerwono, nie używać ładowarki i udać się do dealera firmy STIHL.  
W ładowarce występuje usterka.

## 11 Dane techniczne

### 11.1 Ładowarki STIHL AL 101, AL 300, AL 500

- Napięcie znamionowe: patrz tabliczka znamionowa
- Częstotliwość: patrz tabliczka znamionowa
- Moc znamionowa: patrz tabliczka znamionowa
- Prąd ładowania: patrz tabliczka znamionowa
- Dopuszczalny zakres temperatury stosowania i przechowywania: od + 5°C do + 40°C

Czasy ładowania podano pod adresem: [www.stihl.com/charging-times](http://www.stihl.com/charging-times) .

### 11.2 Przedłużacze

W przypadku korzystania z przedłużacza musi on posiadać przewód ochronny, a przekrój jego żył w zależności od napięcia i długości przedłużacza musi wynosić:

#### 220 V do 240 V

- Długość przewodu do 20 m: 1,5 mm<sup>2</sup>
- Długość przewodu 20 m do 50 m: 2,5 mm<sup>2</sup>

#### 100 V do 127 V

- Długość przewodu do 10 m: AWG 14 / 2,0 mm<sup>2</sup>
- Długość przewodu 10 m do 30 m: AWG 12 / 3,5 mm<sup>2</sup>

### 11.3 REACH

Rozporządzenie REACH jest unijnym rozporządzeniem w sprawie rejestracji, oceny, udzielania zezwoleń i stosowanych ograniczeń w zakresie chemikaliów.

Informacje dotyczące zgodności z rozporządzeniem REACH znajdują się pod adresem: [www.stihl.com/reach](http://www.stihl.com/reach) .

## 12 Części zamienne i akcesoria

### 12.1 Części zamienne i akcesoria

**STIHL**® Symbole te oznaczają oryginalne części zamienne i akcesoria marki STIHL.

Firma STIHL zaleca używać oryginalnych części zamiennych i akcesoriów marki STIHL.

Oryginalne części zamienne i akcesoria marki STIHL można nabyć u dealerów marki STIHL.

## 13 Utylizacja

### 13.1 Utylizacja ładowarki

Informacje o utylizacji produktów można uzyskać od dealera marki STIHL.

- ▶ Zutylizować ładowarkę i opakowanie zgodnie z przepisami i w sposób przyjazny dla środowiska.

## 14 Deklaracja zgodności UE

### 14.1 Informacje dotyczące zgodności ładowarek

Ładowarka została wyprodukowana i wprowadzona do obrotu zgodnie z następującymi dyrektywami: 2014/35/UE, 2014/30/UE i 2011/65/UE.

Rok i kraj produkcji oraz numer seryjny podano na ładowarce.

Kompletna deklaracja zgodności WE dostępna jest w firmie ANDREAS STIHL AG & Co. KG, Badstraße 115, 71336 Waiblingen, Niemcy.

## Sisukord

<b>1</b>	<b>Eessõna</b>	<b>239</b>	<b>11</b>	<b>Tehnilised andmed</b>	<b>246</b>
<b>2</b>	<b>Informatsioon käesoleva kasutusjuhendi kohta</b>	<b>239</b>	11.1	Laadijad STIHL AL 101, AL 300, AL 500	246
2.1	Kehtivad dokumendid	239	11.2	Pikendusjuhtmed	246
2.2	Hoiatusjuhiste tähistus tekstis	239	11.3	REACH	246
2.3	Sümbolid tekstis	239	<b>12</b>	<b>Varuosad ja tarvikud</b>	<b>246</b>
<b>3</b>	<b>Ülevaade</b>	<b>240</b>	12.1	Varuosad ja tarvikud	246
3.1	Laadijad	240	<b>13</b>	<b>Utiliseerimine</b>	<b>247</b>
3.2	Sümbolid	240	13.1	Laadija utiliseerimine	247
<b>4</b>	<b>Ohutusjuhised</b>	<b>240</b>	<b>14</b>	<b>EL vastavusdeklaratsioon</b>	<b>247</b>
4.1	Hoiatussümbolid	240	14.1	Laadijate vastavusjuhised	247
4.2	Sihtotstarbekohane kasutus	240			
4.3	Nõuded kasutajale	241			
4.4	Tööpiirkond ja ümbrus	241			
4.5	Ohutusnõuetele vastav seisund	242			
4.6	Laadimine	242			
4.7	Elektriline ühendamine	242			
4.8	Säilitamine	243			
4.9	Puhastamine, hooldamine ja remontimine	244			
<b>5</b>	<b>Laadija tegemine kasutusvalmis</b>	<b>244</b>			
5.1	Laadija tegemine kasutusvalmis	244			
<b>6</b>	<b>Aku laadimine ja LEDid</b>	<b>244</b>			
6.1	Laadija monteerimine seinale	244			
6.2	Aku laadimine	244			
6.3	LED laadijal	245			
<b>7</b>	<b>Säilitamine</b>	<b>245</b>			
7.1	Laadija säilitamine	245			
<b>8</b>	<b>Puhastamine</b>	<b>245</b>			
8.1	Laadija puhastamine	245			
<b>9</b>	<b>Hooldamine ja remontimine</b>	<b>246</b>			
9.1	Laadija hooldamine ja remontimine	246			
<b>10</b>	<b>Rikete kõrvaldamine</b>	<b>246</b>			
10.1	Laadija rikete kõrvaldamine	246			

Käesolev kasutusjuhend on autoriõigusega kaitstud. Kõik õigused on registreeritud, eriti paljundamise, tõlkimise ja elektrooniliste süsteemidega töötlemise õigused.

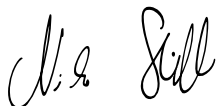
## 1 Eessõna

Austatud klient!

Meil on hea meel, et otsustasite STIHLi kasuks. Me töötame välja ja valmistamine oma tooteid tippkvaliteedis vastavalt klientide vajadustele. Nii tekivad kõrge töökindlusega tooted ka äärmuslikul koormamisel.

STIHL tähistab tippkvaliteeti ka teeninduses. Meie esindused tagavad kompetentse nõustamise, instrueerimise ja ulatusliku tehnilise toe.

Me täname Teid usalduse eest ja soovime Teile oma STIHLi toote meeldivat kasutamist.



Dr Nikolas Stihl

**TÄHTIS! LUGEGE ENNE KASUTAMIST LÄBI JA HOIDKE ALLES.**

## 2 Informatsioon käesoleva kasutusjuhendi kohta

### 2.1 Kehtivad dokumendid

Kehtivad kohalikud ohutuseeskirjad.

- ▶ Lugege, mõistke ja säilitage lisaks käesolevale kasutusjuhendile järgmisi dokumente:
  - Akude STIHL AR kasutusjuhend
  - Aku STIHL AP ohutusjuhised
  - Ohutusjuhised aku STIHL AK
  - Ohutusalane informatsioon STIHLi akude ja paigaldatud akuga toodete kohta: [www.stihl.com/safety-data-sheets](http://www.stihl.com/safety-data-sheets)

### 2.2 Hoiatusjuhiste tähistus tekstis

#### HOIATUS

Juhis viitab ohtudele, mis võivad põhjustavad raskeid vigastusi või surma.


- ▶ Nimetatud meetmed suudavad raskeid vigastusi või surma vältida.

#### **JUHIS**

Juhis viitab ohtudele, mis võivad materiaalselt kahju põhjustada.

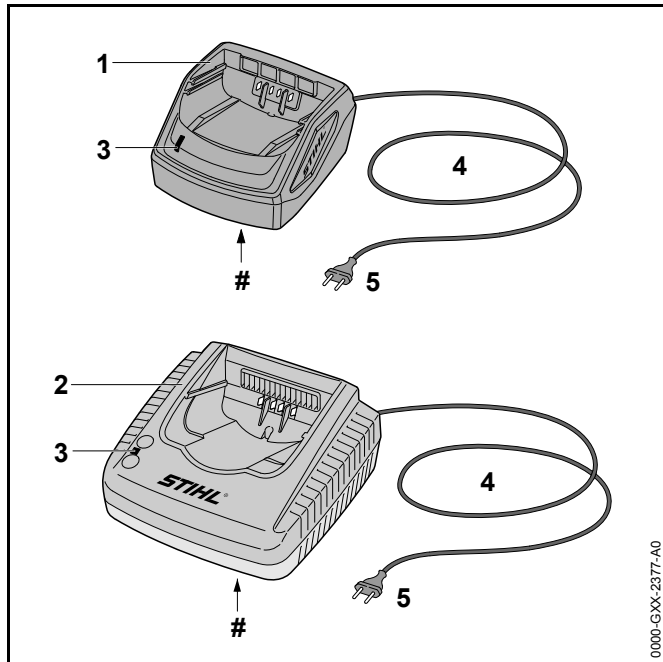
- ▶ Nimetatud meetmed suudavad materiaalselt kahju vältida.

### 2.3 Sümbolid tekstis

-  Antud sümbol viitab ühele peatükile käesolevas kasutusjuhendis.

## 3 Ülevaade

### 3.1 Laadijad



#### 1 Laadija AL 101

Laadija laeb akusid STIHL AK ja STIHL AP.

#### 2 Laadija AL 300 või AL 500

Laadija laeb akusid STIHL AK, STIHL AP ja STIHL AR.

#### 3 LED

LED näitab laadija olekut.

#### 4 Ühendusjuhe

Ühendusjuhe ühendab laadija võrgupistikuga.

#### 5 Võrgupistik

Võrgupistik ühendab ühendusjuhtme pistikupesaga.

### # Võimsussilt

#### 3.2 Sümbolid

Sümbolid võivad olla laadijal ja tähendavad järgmist:



Käitage elektriseadet suletud ja kuivas ruumis.



Ärge utiliseerige toodet koos olmejäätmetega.

## 4 Ohutusjuhised

### 4.1 Hoiatussümbolid

Laadijal asuvad hoiatussümbolid tähendavad järgmist:



Järgige ohutusjuhiseid ja nende meetmeid.



Lugege, mõistke ja säilitage kasutusjuhendit.



Kaitske laadijat vihma ja niiskuse eest.

### 4.2 Sihtotstarbekohane kasutus

Laadija STIHL AL 101 laeb akusid STIHL AK ja AP.

Laadijad STIHL AL 300 ja AL 500 laevad akusid STIHL AK, AP ning AR.

## ⚠ HOIATUS

- Laadijad ja akud, mis pole STIHLi poolt heaks kiidetud, võivad tulekahjusid ning plahvatusi põhjustada. Inimesed võivad raskesti vigastada või surma saada ja materiaalne kahju tekkida.
  - ▶ Laadige laadijaga STIHL AL 101 akusid STIHL AK ja AP.
  - ▶ Laadige laadijaga STIHL AL 300 või AL 500 akusid STIHL AK, AP ning AR.
- Kui laadijat ei kasutata sihtotstarbekohaselt, siis võivad inimesed raskesti vigastada või surma saada ja materiaalne kahju tekkida.
  - ▶ Kasutage laadijat käesolevas kasutusjuhendis kirjeldatud viisil.

### 4.3 Nõuded kasutajale

## ⚠ HOIATUS

- Instrueerimata kasutajad ei suuda laadijast tulenevaid ohte tuvastada ega hinnata. Kasutaja või teised inimesed võivad raskesti vigastada või surma saada.



- ▶ Lugege, mõistke ja säilitage kasutusjuhendit.

- ▶ Kui laadija antakse teisele isikule edasi: andke kasutusjuhend kaasa.
- ▶ Tehke kindlaks, et kasutaja vastab järgmistele nõuetele:
  - Kasutaja on välja puhanud.
  - Kasutaja on kehaliselt, sensoorselt ja vaimselt võimeline laadijat käsitsema. Kui kasutaja on selleks kehaliselt, sensoorselt ja vaimselt piiratud

võimeline, siis tohib kasutaja töötada ainult vastutava isiku järelevalve all või instruksiooni järgi.

- Kasutaja on täisealine.
- Kasutaja on saanud STIHLi esinduses või asjatundliku isiku poolt instruksiooni enne, kui ta esimest korda laadijat kasutab.
- Kasutaja teovõime pole alkoholi, ravimite või uimastite tõttu piiratud.
- ▶ Kui esineb ebaselgusi: pöörduge STIHLi esindusse.

### 4.4 Tööpiirkond ja ümbrus

## ⚠ HOIATUS

- Kõrvalised isikud, lapsed ei suuda laadijast ja elektrivoolust tulenevaid ohte tuvastada ega hinnata. Kõrvalised isikud, lapsed ja loomad võivad raskesti vigastada või surma saada.
  - ▶ Hoidke kõrvalised isikud, lapsed ja loomad eemal.
  - ▶ Ärge jätke laadijat järelevalveta.
  - ▶ Tehke kindlaks, et lapsed ei saa laadijaga mängida.
- Laadija pole vee eest kaitstud. Kui töötatakse vihmast või niiskes ümbruses, siis võib tekkida elektrilööki. Kasutaja võib vigastada saada ja laadija võib kahjustada saada.



- ▶ Ärge käituge vihmast ega niiskes ümbruses.

- Laadija pole kõigi ümbrusmõjude eest kaitstud. Kui laadija on allutatud teatud kindlatele ümbrusmõjudele, siis võib laadija põlema süttida või plahvatada. Inimesed võivad raskesti vigastada saada ja materiaalne kahju tekkida.
  - ▶ Käitage laadijat suletud ja kuivas ruumis.
  - ▶ Ärge käitage laadijat kergesti süttivas ja plahvatusvõimelises ümbruses.
  - ▶ Ärge käitage laadijat kergesti süttival aluspinnal.
  - ▶ Kasutage ja säilitage laadijat temperatuurivahemikus + 5 °C ja + 40 °C vahel.
- Inimesed võivad ühendusjuhtmele komistada. Inimesed võivad vigastada saada ja laadija võib kahjustada saada.
  - ▶ Vedage ühendusjuhe põrandale liibuvalt.

#### 4.5 Ohutusnõuetele vastav seisund

Laadija on ohutusnõuetele vastavas seisundis, kui on täidetud järgmised tingimused:

- Laadija on kahjustamata.
- Laadija on puhas ja kuiv.

### ⚠ HOIATUS

- Ohutusnõuetele mittevastavas seisundis ei saa detailid enam õigesti talitleda ja ohutusseadiste toime võidakse tühistada. Inimesed võivad raskesti vigastada või surma saada.
  - ▶ Kasutage kahjustamata laadijat.
  - ▶ Kui laadija on määrdunud või märg: puhastage laadija ja laske sel kuivada.
  - ▶ Ärge muutke laadijat.
  - ▶ Ärge pistke laadija avadesse esemeid.
  - ▶ Ärge ühendage ega lühistage laadija elektrilisi kontakte metallist esemetega.
  - ▶ Ärge avage laadijat.
  - ▶ Kui esineb ebaselgusi: pöörduge STIHLi esindusse.

#### 4.6 Laadimine

### ⚠ HOIATUS

- Laadimise ajal võib kahjustatud või defektne laadija ebatavaliselt lõhnata või suitseda. Inimesed võivad vigastada saada ja materiaalne kahju tekkida.
  - ▶ Tõmmake võrgupistik pistikupesast välja.
- Laadija võib soojuse ebapiisava äravoolu tõttu üle kuumeneda ja tulekahju põhjustada. Inimesed võivad raskesti vigastada või surma saada ja materiaalne kahju tekkida.
  - ▶ Ärge katke laadijat kinni.

#### 4.7 Elektriline ühendamise

Kokkupuude elektrit juhtivate detailidega võib tekkida järgmistel põhjustel:

- Ühendusjuhe või pikendusjuhe on kahjustatud.
- Ühendusjuhtme või pikendusjuhtme võrgupistik on kahjustatud.
- Pistikupesa pole õigesti installeeritud.

### ⚠ OHT


- Kokkupuude elektrit juhtivate detailidega võib põhjustada elektrilööki. Kasutaja võib raskesti vigastada või surma saada.
  - ▶ Tehke kindlaks, et ühendusjuhe, pikendusjuhe ja nende võrgupistikud on kahjustamata.



Kui ühendusjuhe või pikendusjuhe on kahjustatud:

- ▶ Ärge puudutage kahjustatud kohta.
- ▶ Tõmmake võrgupistik pistikupesast välja.
- ▶ Puudutage ühendusjuhet, pikendusjuhet ja nende võrgupistikuid kuivade kätega.
- ▶ Pistke ühendusjuhtme või pikendusjuhtme võrgupistikud õigesti installeeritud ning kaitsekontaktiga turvatud pistikupessa.



- ▶ Ühendage laadija külge rikkevoolu-kaitselüliti (30 mA, 30 ms) kaudu.
- Kahjustatud või ebasobiv pikendusjuhe võib põhjustada elektrilööki. Inimesed võivad raskesti vigastada või surma saada.
  - ▶ Kasutage õige juhtmeristlõikega pikendusjuhet,  11.2.

## HOIATUS

- Laadimise ajal võib vale võrgupinge või vale võrgusagedus laadijas ülepinge põhjustada. Laadija võib kahjustada saada.
  - ▶ Tehke kindlaks, et elektrivõrgu võrgupinge ja võrgusagedus ühilduvad laadija võimsussildil esitatud andmetega.
- Kui harupistikupesa külge on ühendatud mitu laadijat, siis võidakse detailid laadimise ajal üle koormata. Elektrilised detailid võivad kuumeneda ja tulekahju põhjustada. Inimesed võivad raskesti vigastada või surma saada ja materiaalne kahju tekkida.
  - ▶ Ühendage laadija üksikult pistikupesa külge.
  - ▶ Ärge ühendage laadijat mitmekordse pistikupesa külge.
- Valesti veetud ühendusjuhe ja pikendusjuhe võivad kahjustada saada ja inimesed võivad neil komistada. Inimesed võivad vigastada saada ja ühendusjuhe või pikendusjuhe võib kahjustada saada.
  - ▶ Vedage ja tähistage ühendusjuhe ning pikendusjuhe nii, et inimesed neil ei komista.
  - ▶ Vedage ühendusjuhe ja pikendusjuhe nii, et need pole pingul ega sõlmes.
  - ▶ Vedage ühendusjuhe ja pikendusjuhe nii, et neid ei murta, need ei saa kahjustada, muljuda ega hõõru.
  - ▶ Kaitske ühendusjuhet ja pikendusjuhet kuumuse, õli ning kemikaalide eest.
  - ▶ Vedage ühendusjuhe ja pikendusjuhe kuival aluspinnal.

- Töö ajal pikendusjuhe soojeneb. Kui soojus ei saa ära voolata, siis võib põhjustada soojus tulekahju.
  - ▶ Kui kasutatakse kaablitrumlit: Kerige kaablitrummel täielikult maha.
- Kui elektrijuhtmed ja torud jooksevad seinas, siis võivad need kahjustada saada, kui laadija monteeritakse seina külge. Kokkupuude elektrijuhtmetega võib põhjustada elektrilööki. Inimesed võivad raskesti vigastada saada ja materiaalne kahju tekkida.
  - ▶ Tehke kindlaks, et ettenähtud kohas ei jookse elektrijuhtmeid ja torusid.
- Kui laadija pole käesolevas kasutusjuhendis kirjeldatud viisil seina külge monteeritud, siis võib laadija või aku alla kukkuda või laadija liiga kuumaks minna. Inimesed võivad vigastada saada ja materiaalne kahju tekkida.
  - ▶ Monteerige laadija seina külge käesolevas kasutusjuhendis kirjeldatud viisil.
- Kui laadija monteeritakse sissepandud akuga seina külge, siis võib aku laadijast välja kukkuda. Inimesed võivad vigastada saada ja materiaalne kahju tekkida.
  - ▶ Monteerige esmalt laadija seina külge ja pange siis aku sisse.

## 4.8 Säilitamine

### HOIATUS

- Lapsed ei suuda laadijast tulenevaid ohte tuvastada ega hinnata. Lapsed võivad raskesti vigastada või surma saada.
  - ▶ Võtke aku välja.
  - ▶ Säilitage laadijat väljaspool laste käeulatus.
- Laadija pole kõigi ümbrusmõjude eest kaitstud. Kui laadija on allutatud teatud kindlatele ümbrusmõjudele, siis võib laadija kahjustada saada.
  - ▶ Võtke aku välja.
  - ▶ Kui laadija on soe: laske laadijal maha jahtuda.
  - ▶ Säilitage laadijat puhta ja kuivana.
  - ▶ Säilitage laadijat suletud ruumis.

- ▶ Säilitage laadijat temperatuurivahemikus + 5 °C ja + 40 °C vahel.
- Ühendusjuhe pole ette nähtud laadija kandmiseks või ülesriputamiseks. Ühendusjuhe ja laadija võivad kahjustada saada.
  - ▶ Haarake ja hoidke kinni laadija korpusest. Laadijale on paigaldatud selle lihtsamaks ülestõstmiseks süviskäepide.
  - ▶ Riputage laadijat seinahoidikust üles.

## 4.9 Puhastamine, hooldamine ja remontimine



### ⚠ HOIATUS

- Teravatoimelised puhastusvahendid, veejoaga või torkavate esemetega puhastamine võivad laadijat kahjustada. Kui laadijat ei puhastata, siis ei pruugi detailid enam õigesti talitleda ja ohutusseadiste toime võidakse tühistada. Inimesed võivad raskesti vigastada saada.
  - ▶ Puhastage laadija käesolevas kasutusjuhendis kirjeldatud viisil.
- Kui laadijat ei hooldata või remondita õigesti, siis ei pruugi detailid enam õigesti talitleda ja ohutusseadiste toime võidakse tühistada. Inimesed võivad raskesti vigastada või surma saada.
  - ▶ Ärge hooldage või remontige laadijat ise.
- Kui ühendusjuhe on defektne või kahjustatud:
  - ▶ Laske ühendusjuhe STIHLi esinduses asendada.

## 5 Laadija tegemine kasutusvalmis

### 5.1 Laadija tegemine kasutusvalmis

Iga kord enne töö algust peate viima läbi järgmised sammud:

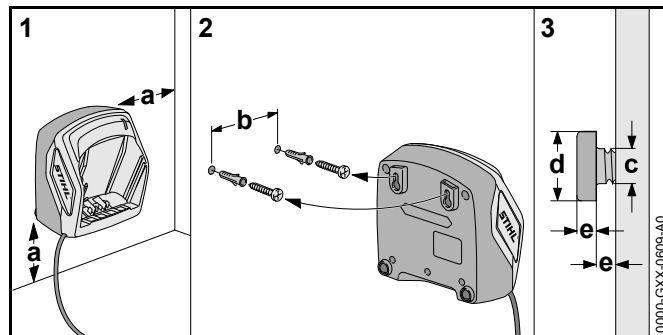
- ▶ Tehke kindlaks, et laadija on ohutusnõuetele vastavas seisundis,  4.5.
- ▶ Puhastage laadija,  8.1.

- ▶ Kui samme ei saa läbi viia: ärge kasutage laadijat ja pöörduge STIHLi esindusse.

## 6 Aku laadimine ja LEDid

### 6.1 Laadija monteerimine seinale

Laadijat saab seina külge monteerida.



- ▶ Monteerige laadija nii seina külge, et järgmised tingimused on täidetud:
  - Kasutatakse sobivat kinnitusmaterjali.
  - Laadija on horisontaalselt.
  - Pidage kinni järgmistest mõõtudest:
    - a = vähemalt 100 mm
    - b (AL 101) = 75 mm
    - b (AL 300 ja AL 500) = 120 mm
    - c = 4,5 mm
    - d = 9 mm
    - e = 2,5 mm

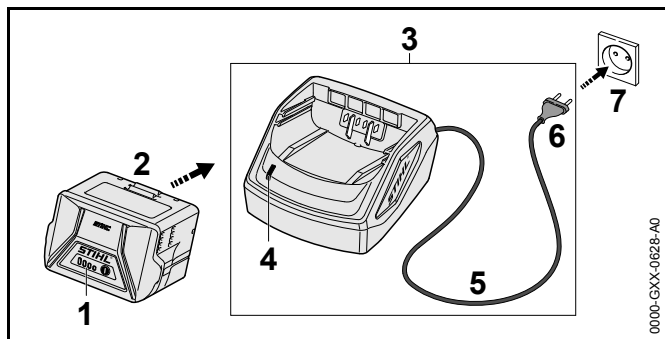
### 6.2 Aku laadimine

Laadimisaeg sõltub erinevatest teguritest, nt aku temperatuurist või ümbrustemperatuurist. Tegelik laadimisaeg võib esitatud laadimisajast kõrvale kalduda. Laadimisaeg on esitatud [www.stihl.com/charging-times](http://www.stihl.com/charging-times) all.

Kui võrgupistik on pistikupesast pistetud ja aku sisestatakse laadijasse, siis käivitub laadimisprotseduur automaatselt. Kui aku on täielikult laetud, siis lülitub laadija automaatselt välja.

Laadimise ajal aku ja laadija soojenevad.

Laadijatel STIHL AL 300 ja AL 500 on sisseehitatud ventilaator, mis võib laadimise ajal automaatselt sisse lülituda ja välja lülituda.



- ▶ Pistke võrgupistik (6) hästi ligipääsetavasse pistikupesast (7).  
Laadija (3) viib läbi enesetesti. LED (4) põleb u 1 sekundi roheliselt ja u 1 sekundi punaselt.
- ▶ Vedage ühendusjuhe (5).
- ▶ Pange aku (2) laadija (3) juhikutesse ja suruge lõpuni.  
LED (4) põleb roheliselt. LEDid (1) põlevad roheliselt ja laetakse akut (2).
- ▶ Kui LED (4) ja LEDid (1) enam ei põle: tõmmake võrgupistik (6) pistikupesast (7) välja.  
Aku on täielikult laetud.
- ▶ Võtke aku (2) välja.

### 6.3 LED laadijal

LED näitab laadija olekut.

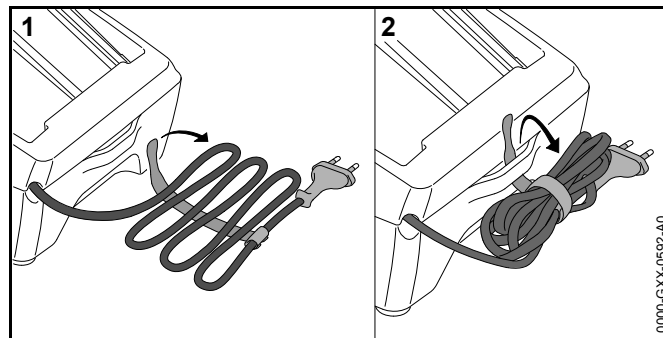
Kui LED põleb roheliselt, siis laetakse akut.

- ▶ Kui LED vilgub roheliselt: Kõrvaldage rikked.  
Laadijal esineb rike.

## 7 Säilitamine

### 7.1 Laadija säilitamine

- ▶ Tõmmake võrgupistik pistikupesast välja.
- ▶ Võtke aku välja.



- ▶ Kerige ühendusjuhe peale ja kinnitage laadija külge.
- ▶ Säilitage laadijat nii, on täidetud järgmised tingimused:
  - Laadija on väljaspool laste käeulatus.
  - Laadija on puhas ja kuiv.
  - Laadija on suletud ruumis.
  - Laadija on akust lahutatud.
  - Laadija pole ühendusjuhtmest üles riputatud.
  - Laadija on temperatuurivahemikus + 5 °C ja + 40 °C vahel.

## 8 Puhastamine

### 8.1 Laadija puhastamine

- ▶ Tõmmake võrgupistik pistikupesast välja.
- ▶ Puhastage laadija niiske lapiga.

- ▶ Puhastage laadija elektrilisi kontakte pintsliga või pehme harjaga.

## 9 Hooldamine ja remontimine

### 9.1 Laadija hooldamine ja remontimine

Laadijat ei pea hooldama ja seda ei saa remontida.

- ▶ Kui laadija on defektne või kahjustatud: asendage laadija.
- ▶ Kui ühendusjuhe on defektne või kahjustatud: ärge kasutage laadijat ja laske ühendusjuhe STIHLi esinduses asendada.

## 10 Rikete kõrvaldamine

### 10.1 Laadija rikete kõrvaldamine

Kui akut ei laeta ja LED vilgub laadijal punaselt, siis on laadija ja aku vaheline elektriühendus katkestatud.

- ▶ Võtke aku välja.
- ▶ Puhastage laadijal elektrilised kontaktid.
- ▶ Pange aku sisse.
- ▶ Kui akut jätkuvalt ei laeta ja LED vilgub laadijal punaselt: ärge kasutage laadijat ja pöörduge STIHLi esindusse. Laadijal esineb rike.

## 11 Tehnilised andmed

### 11.1 Laadijad STIHL AL 101, AL 300, AL 500

- Nimipinge: vt võimsussilti
- Sagedus: vt võimsussilti
- Nimivõimsus: vt võimsussilti
- Laadimisvool: vt võimsussilti

- Lubatud temperatuurivahemik kasutamiseks ja säilitamiseks: + 5 °C kuni + 40 °C

Laadimisajad on esitatud [www.stihl.com/charging-times](http://www.stihl.com/charging-times) all.

### 11.2 Pikendusjuhtmed

Kui kasutatakse pikendusjuhet, siis peab see omama kaitsejuhti ja selle juhtmesooned peavad olema sõltuvalt pingest ning pikendusjuhtme pikkusest vähemalt järgmiste ristlõigetega:

#### 220 V kuni 240 V

- Juhtme pikkus kuni 20 m: 1,5 mm<sup>2</sup>
- Juhtme pikkus 20 m kuni 50 m: 2,5 mm<sup>2</sup>

#### 100 V kuni 127 V

- Juhtme pikkus kuni 10 m: AWG 14 / 2,0 mm<sup>2</sup>
- Juhtme pikkus 10 m kuni 30 m: AWG 12 / 3,5 mm<sup>2</sup>

### 11.3 REACH

REACH tähistab EÜ määrust kemikaalide registreerimise, hindamise ja heakskiidu kohta.

Informatsioon REACH määruse täitmise kohta on esitatud [www.stihl.com/reach](http://www.stihl.com/reach) all.

## 12 Varuosad ja tarvikud

### 12.1 Varuosad ja tarvikud

**STIHL**® Need sümboolid tähistavad STIHLi originaalvaruosi ja STIHLi originaaltarvikuid.

STIHL soovib kasutada STIHLi originaalvaruosi ja STIHLi originaaltarvikuid.

STIHLi originaalvaruosad ja STIHLi originaaltarvikud on saadaval STIHLi esinduses.

## 13 Utiliseerimine

### 13.1 Laadija utiliseerimine

Informatsiooni saate utiliseerimise kohta STIHLi esindusest.

- ▶ Utiliseerige laadija ja pakend eeskirjade kohaselt ning keskkonnasõbralikult.

## 14 EL vastavusdeklaratsioon

### 14.1 Laadijate vastavusjuhised

Antud laadija on valmistatud ja ringlusse antud kooskõlas järgmiste direktiividega: 2014/35/EL, 2014/30/EL ja 2011/65/EL.

Ehitusaasta, valmistamisriik ja masina number on laadijale märgitud.

Terviklik EÜ vastavusdeklaratsioon on saadaval firmast ANDREAS STIHL AG & Co. KG, Badstraße 115, 71336 Waiblingen, Saksamaa.

## Turinys

<b>1</b>	<b>Pratarmė</b> .....	<b>249</b>	<b>11</b>	<b>Techniniai daviniai</b> .....	<b>256</b>
<b>2</b>	<b>Apie šią naudojimo instrukciją</b> .....	<b>249</b>	11.1	Įkrovikliai STIHL AL 101, AL 300, AL 500 .....	256
2.1	Galiojantys dokumentai .....	249	11.2	Ilginamieji laidai .....	256
2.2	Perspėjimų tekste žymėjimas .....	249	11.3	REACH .....	256
2.3	Simboliai tekste .....	249	<b>12</b>	<b>Atsarginės dalys ir priedai</b> .....	<b>257</b>
<b>3</b>	<b>Apžvalga</b> .....	<b>250</b>	12.1	Atsarginės dalys ir priedai .....	257
3.1	Įkrovikliai .....	250	<b>13</b>	<b>Utilizavimas</b> .....	<b>257</b>
3.2	Simboliai .....	250	13.1	Įkroviklio utilizavimas .....	257
<b>4</b>	<b>Saugumo nurodymai</b> .....	<b>250</b>	<b>14</b>	<b>ES- atitikties sertifikatas</b> .....	<b>257</b>
4.1	Įspėjamieji simboliai .....	250	14.1	Įkroviklių atitikties sertifikatas .....	257
4.2	Numatytoji paskirtis .....	250			
4.3	Reikalavimai naudotojui .....	251			
4.4	Darbo vieta ir aplinka .....	251			
4.5	Saugi būklė .....	252			
4.6	Įkrovimas .....	252			
4.7	Elektros prijungimas .....	252			
4.8	Laikymas .....	253			
4.9	Valymas, priežiūra ir remontas .....	254			
<b>5</b>	<b>Įkroviklio paruošimas darbui</b> .....	<b>254</b>			
5.1	Įkroviklio paruošimas darbui .....	254			
<b>6</b>	<b>Akumuliatoriaus įkrovimas ir diodai</b> .....	<b>254</b>			
6.1	Įkroviklio montavimas prie sienos .....	254			
6.2	Akumuliatoriaus įkrovimas .....	255			
6.3	Įkroviklio diodas .....	255			
<b>7</b>	<b>sandėliuojate</b> .....	<b>255</b>			
7.1	Įkroviklio laikymas .....	255			
<b>8</b>	<b>Valymas</b> .....	<b>256</b>			
8.1	Įkroviklio valymas .....	256			
<b>9</b>	<b>Priežiūra ir remontas</b> .....	<b>256</b>			
9.1	Įkroviklio techninė priežiūra ir remontas .....	256			
<b>10</b>	<b>Gedimų šalinimas</b> .....	<b>256</b>			
10.1	Įkroviklio gedimų šalinimas .....	256			



Ši naudojimo instrukcijos autorinės teisės yra saugomos. Visos teisės saugomos, ypač dauginimo, vertimo ir apdoravimo su elektroninėmis sistemomis teisės.

## 1 Pratarė

Gerb. pirkėjai,

džiaugiamės, kad pasirinkote STIHL produkciją. Projektuodami ir gamindami produktus orientuojamės į aukščiausią kokybę ir savo klientų poreikius. Taigi produktai ypač patikimi, net kai reikalavimai nepaprastai dideli.

Daug dėmesio STIHL skiria ir klientų aptarnavimo klausimams. Mūsų specializuotose prekybos vietose kompetentingi darbuotojai pakonsultuos jus ir supažindins su gaminiais, bus pasirūpinta visapuse technine priežiūra.

Dėkojame, kad pasitikite mumis, ir linkime sėkmingai naudotis įsigytu STIHL gaminiu.



Dr. Nikolas Stihl

**Svarbu! PERSKAITYTI PRIEŠ NAUDOJIMĄ IR IŠSAUGOTI.**

## 2 Apie šią naudojimo instrukciją

### 2.1 Galiojantys dokumentai

Galioja vietiniai saugumo reikalavimai.

- ▶ Prie šios naudojimo instrukcijos esančius dokumentus perskaityti, įsidėmėti ir saugoti:
  - Akumulatoriaus STIHL AR naudojimo instrukciją
  - Saugaus darbo nurodymai akumuliatoriui STIHL AP
  - Saugaus darbo nurodymai akumuliatoriui STIHL AK
  - Saugos informacijai STIHL akumuliatoriams ir gaminiams su įmontuotu akumuliatoriumi:  
[www.stihl.com/safety-data-sheets](http://www.stihl.com/safety-data-sheets)

### 2.2 Perspėjimų tekste žymėjimas

#### ISPEJIMAS

Nuoroda apie pavojus, kurie gali sukelti sunkius ar mirtinus sužeidimus


- ▶ Išvardintos priemonės gali padėti išvengti sunkių sužeidimų ar mirties atvejų.

#### **PRANESIMAS**

Nuroda apie galimus pavojus, kurie gali padaryti turtinę žalą.

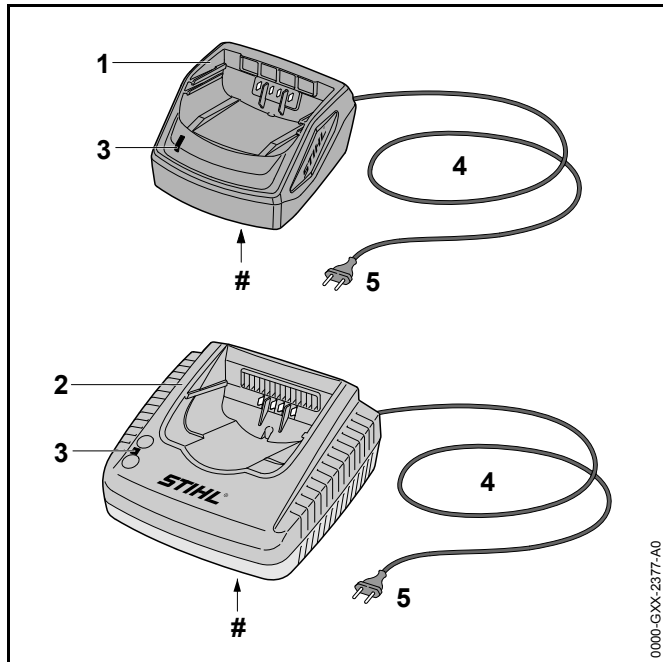
- ▶ Išvardintos priemonės gali padėti išvengti turtinės žalos.

### 2.3 Simboliai tekste

 Šis simbolis nukreipia į skyrių šioje instrukcijoje.

## 3 Apžvalga

### 3.1 Įkrovikliai



#### 1 Įkroviklis AL 101

Įkroviklis skirtas akumulatoriams STIHL AK ir STIHL AP įkrauti.

#### 2 Įkroviklis AL 300 arba AL 500

Įkroviklis skirtas akumulatoriams STIHL AK, STIHL AP ir STIHL AR įkrauti.

#### 3 Diodas

Diodas parodo įkroviklio būseną.

#### 4 Jungimo laidas

Jungimo laidas sujungia įkroviklį su elektros kištuku.

### 5 Elektros kištukas

Elektros kištuku jungimo laidas įjungiamas į elektros tinklą.

### # Galios skydelis

### 3.2 Simboliai

Simboliai gali būti ant akumulatoriaus ir reiškia tai:



Elektrinį įrenginį naudoti uždarese ir sausose patalpose.



Gaminio nemesti į buitinių atliekų dėžę.

## 4 Saugumo nurodymai

### 4.1 Įspėjamieji simboliai

Įspėjamieji simboliai ant įkroviklio reiškia:



Laikytis saugumo nurodymų ir priemonių jų vykdymui.



Šią naudojimo instrukciją perskaityti, įsidėmėti ir saugoti.



Įkroviklį apsaugoti nuo lietaus ir drėgmės.

### 4.2 Numatytoji paskirtis

Įkroviklis STIHL AL 101 įkrauna akumulatorius STIHL AK ir AP.



Įkrovikliai STIHL AL 300 ir AL 500 skirti įkrauti akumulatorius STIHL AK, AP ir AR.

## ▲ ISPEJIMAS

- Įkrovikliai ir akumulatoriai, kurie nėra STIHL rekomenduoti gali sukelti gaisro ir sprogdimo pavojų. Asmenys gali būti sunkiai sužeisti arba mirti, gali būti padaryta turтинė žala.
  - ▶ Įkroviklis STIHL AL 101 įkrauna akumulatorius STIHL AK ir AP.
  - ▶ Su įkrovikliu STIHL AL 300 arba AL 500 įkraunami akumulatoriai STIHL AK, AP ir AR.
- Jeigu įkroviklis naudojamas ne pagal paskirtį, gali būti sužeisti žmonės ir atsirasti turтинė žala.
  - ▶ Įkroviklį naudoti taip, kaip aprašyta šioje naudojimo instrukcijoje.

### 4.3 Reikalavimai naudotojui

## ▲ ISPEJIMAS

- Naudotojas, nepraėjęs apmokymo, negali atpažinti ir įvertinti įkroviklio keliamų pavojų. Naudotojas arba kiti asmenys gali būti sunkiai arba mirtinai sužeisti.



- ▶ Šią naudojimo instrukciją perskaityti, įsidėmėti ir saugoti.

- ▶ Jeigu įkroviklis bus perduodamas kitam asmeniui: kartu perduoti ir naudojimo instrukciją.
- ▶ Įsitikinti, kad naudotojas atitinka šiuos kriterijus:
  - Naudotojas yra pailsėjęs.
  - Naudotojas yra fiziškai, sensoriškai ir protiškai įgalus naudoti įkroviklį. Jeigu vartotojas yra fiziškai, sensoriškai arba

protiniai ribotas, gali dirbti tik prižiūrint atsakingam asmeniui arba laikantis jo nurodymų.

- Naudotojas yra pilnametis.
- Naudotoją, prieš pirmą kartą dirbant su įkrovikliu, apmokė STIHL specializuotas pardavėjas arba atsakingas asmuo.
- Naudotojas nėra paveiktas alkoholio, medikamentų ar narkotinių medžiagų.
- ▶ Iškilus neaiškumų: kreiptis į STIHL specializuotos prekybos atstovą.

### 4.4 Darbo vieta ir aplinka

## ▲ ISPEJIMAS

- Pašaliniai asmenys, vaikai gali nežinoti ir neįvertinti įkroviklio ir elektros srovės keliamų pavojų. Pašaliniai asmenys, vaikai ir gyvūnai gali būti sunkiai ar mirtinai sužeisti.
  - ▶ Pašalinius asmenis, vaikus ir gyvūnus laikyti atokiau.
  - ▶ Įkroviklio nepalikti be priežiūros.
  - ▶ Užtikrinti, kad įkrovikliu negalėtų žaisti vaikai.
- Įkroviklis nėra apsaugotas nuo vandens patekimo. Jeigu bus dirbama lyjant arba drėgnoje aplinkoje, gali kilti elektros smūgio pavojus. Dirbantysis gali būti sužeistas, o įkroviklis gali būti sugadintas.
  - ▶ Nenaudoti lyjant ar drėgnoje aplinkoje.



- Įkroviklis nėra apsaugotas nuo visų aplinkos poveikių. Jeigu įkroviklis yra veikiamas atitinkamų aplinkos sąlygų, jis gali užsidegti arba sprogti. Asmenys gali būti sunkiai sužeisti ir gali būti padaryta turtinė žala.
  - ▶ Įkroviklį naudoti uždaroje ir sausose patalpose.
  - ▶ Įkroviklio nenaudoti degioje ar sprogioje aplinkoje.
  - ▶ Įkroviklio nedėti ant lengvai užsidegančio pagrindo.
  - ▶ Įkroviklį naudoti ir laikyti aplinkoje, kur temperatūra tarp + 5 °C ir + 40 °C.
- Žmonės gali užkliūti už jungimo laido. Žmonės gali susižeisti, o įkroviklis gali būti sugadintas.
  - ▶ Jungimo laidą ištiesti lygiai ant žemės paviršiaus.

#### 4.5 Saugi būklė

Įkroviklis yra saugios būklės, jeigu išpildytos sekančios sąlygos:

- Įkroviklis nepažeistas.
- Įkroviklis yra švarus ir sausas.

### ⚠ ISPEJIMAS

- Detalės, esančios nesaugios būklės, negali teisingai funkcionuoti ir saugos įranga gali neatlikti savo funkcijų. Asmenys gali būti sunkiai sužeisti ar mirti.
  - ▶ Naudoti tik nepažeistą įkroviklį.
  - ▶ Jei įkroviklis nešvarus arba šlapias: įkroviklį nuvalykite ir leiskite nudžiūti.
  - ▶ Nedaryti pakeitimų įkroviklyje.
  - ▶ Nekišti jokių daiktų į įkroviklio angas.
- ▶ Nejungti įkroviklio kontaktų su metaliniais daiktais ir nepadaryti trumpo sujungimo.
- ▶ Įkroviklio neatidarinti.
- ▶ Iškilus neaiškumų: kreiptis į STIHL specializuotos prekybos atstovą.

#### 4.6 Įkrovimas

### ⚠ ISPEJIMAS

- Įkrovimo metu pažeistas ar sugedęs įkroviklis gali skleisti keistą kvapą arba rūkti. Asmenys gali būti sunkiai sužeisti ir gali būti padaryta turtinė žala.
  - ▶ Šakutę ištraukti iš elektros tinklo.
- Įkroviklis, esant nepakankamam vėdinimui gali perkaisti ir užsidegti. Asmenys gali būti sunkiai sužeisti arba mirti, gali būti padaryta turtinė žala.
  - ▶ Įkroviklio neuždengti.

#### 4.7 Elektros prijungimas

Kontaktas su elektros energiją tiekiančiomis konstrukcinėmis dalimis gali atsirasti dėl šių priežasčių:

- jungimo arba ilginamasis laidas pažeistas.
- Jungimo arba ilginamojo laido tinklo kištukas yra pažeistas.
- Netinkamai įrengtas elektros lizdas.

### ⚠ PAVOJUS

- Kontaktas su elektros energiją tiekiančiomis detalėmis gali sukelti elektros smūgį. Naudotojas gali būti sunkiai sužeistas ar mirti.
  - ▶ Įsitikinti, kad jungimo laidas, ilginamasis laidas ir kištukas nepažeisti.



Jei jungimo arba ilginamasis laidas pažeistas:

- ▶ Pažeistos vietos neliesti.
- ▶ Šakutę ištraukti iš elektros tinklo.
- ▶ Jungimo laidą, ilginamąjį laidą ir jų tinklo kištuką lieskite sausomis rankomis.
- ▶ Jungimo laido ar ilginamojo laido tinklo kištuką įkiškite į teisingai instaliuotą ir apsaugotą kištukinį lizdą su apsauginiu kontaktu.
- ▶ Įkroviklį prijunkite per liekamąją srovę valdomą jungiklį (30 mA, 30 ms).

- Pažeistas arba netinkamas ilginamasis laidas gali sukelti elektros smūgį. Asmenys gali būti sunkiai sužeisti ar mirti.
  - ▶ Naudokite tinkamo skerspjūvio ilginamąjį laidą.
    - 📖 11.2.

## ⚠ ISPEJIMAS

- Įkrovimo metu neteisinga tinklo įtampa arba neteisingas tinklo dažnis gali iššaukti viršįtampį įkroviklyje. Įkroviklis gali būti pažeistas.
  - ▶ Įsitikinti, kad tinklo įtampa ir elektros tinklo dažnis sutampa su nurodytais duomenimis ant įkroviklio duomenų skydelio.
- Jeigu į vieną kelių prijungimo kištukinį lizdą yra įjungti keli įkrovikliai, įkrovimo metu gali būti perkrauti elektros komponentai. Elektros komponentai gali įkaisti ir užsidegti. Asmenys gali būti sunkiai sužeisti arba mirti, gali būti padaryta turtinė žala.
  - ▶ Į vieną rozetę jungti tik vieną įkroviklį.
  - ▶ Įkroviklio nejungti į keletos rozečių bloką.
- Blogai ištiestas jungimo ir ilginamasis laidas gali būti pažeisti, o asmenys gali už jų užkliūti. Žmonės gali susižeisti, o jungimo arba ilginamasis laidas gali būti pažeistas.
  - ▶ Jungimo ir ilginamąjį laidus nutieskite bei pažymėkite taip, kad asmenys negalėtų už jų užkliūti.
  - ▶ Jungimo ir ilginamąjį laidus nutieskite taip, kad jie nebūtų įtempti ar susisukę.
  - ▶ Jungimo ir ilginamąjį laidus nutieskite taip, kad jie nebūtų pažeisti, sulenkti ar suspausti ir nesitrintų.
  - ▶ Jungimo ir ilginamąjį laidus saugokite nuo karščio, alyvos ir chemikalų.
  - ▶ Jungimo ir ilginamąjį laidus nutieskite ant sauso pagrindo.

- Dirbant ilginamasis laidas įkaista. Jei šiluma negali nutekėti, ji gali sukelti gaisrą.
  - ▶ Jei naudojamas kabelio būgnas: kabelio būgną visiškai išvynioti.
- Jeigu sienoje yra elektros laidai ar vamzdžiai, jie gali būti pažeisti, jeigu įkroviklis yra montuojamas prie sienos. Kontaktas su elektros energiją tiekiančiais laidais gali sukelti elektros smūgį. Asmenys gali būti sunkiai sužeisti ir gali būti padaryta turtinė žala.
  - ▶ Įsitikinti, kad numatytoje sienos vietoje nėra elektros laidų ar vamzdžių.
- Jeigu įkroviklis prie sienos montuojamas ne taip, kaip aprašyta šioje naudojimo instrukcijoje, įkroviklis arba akumulatorius gali nukristi, o įkroviklis gali įkaisti. Asmenys gali būti sunkiai sužeisti ir gali būti padaryta turtinė žala.
  - ▶ Įkroviklį prie sienos montuoti taip, kaip aprašyta šioje naudojimo instrukcijoje.
- Jeigu įkroviklis su įdėtu akumulatoriumi yra montuojamas prie sienos, akumulatorius gali iškristi iš įkroviklio. Asmenys gali būti sunkiai sužeisti ir gali būti padaryta turtinė žala.
  - ▶ Pirma prie sienos sumontuoti įkroviklį, o tik po to įdėti akumulatorių.

## 4.8 Laikymas

### ⚠ ISPEJIMAS

- Vaikai gali nežinoti ir neįvertinti įkroviklio keliamų pavojų. Vaikai gali sunkiai susižeisti ar mirti.
  - ▶ Akumulatorių išimti.
  - ▶ Įkroviklį laikyti taip, kad nepasiektų vaikai.
- Įkroviklis nėra apsaugotas nuo visų aplinkos poveikių. Jeigu įkroviklis yra paveiktas tam tikrų aplinkos sąlygų, įkroviklis gali būti pažeistas.
  - ▶ Akumulatorių išimti.
  - ▶ Jeigu įkroviklis įkaitęs: leisti įkrovikliui atvėsti.

- ▶ Įkroviklį saugoti švarioje ir sausoje vietoje.
- ▶ Įkroviklį laikyti uždaroje patalpoje.
- ▶ Įkroviklį laikyti aplinkoje, kur temperatūra tarp + 5 °C ir + 40 °C.
- Jungimo laidas nėra skirtas už jo nešti arba pakabinti įkroviklį. Jungimo laidas ir įkroviklis gali būti pažeisti.
  - ▶ Įkroviklį suimti už korpuso ir tvirtai laikyti. Rankena paprastam įkroviklio pakėlimui yra sumontuota jo gale.
  - ▶ Įkroviklį pakabinti ant laikiklio sienoje.

#### 4.9 Valymas, priežiūra ir remontas



### ⚠ ISPEJIMAS

- Stiprios valymo priemonės, valymas vandens srove ar aštrūs daiktai gali įkroviklį pažeisti. Jeigu įkroviklis valomas neteisingai, jo detalės gali funkcionuoti neteisingai ir saugos įranga gali išeiti iš rikiuotės. Asmenys gali būti sunkiai sužeisti.
  - ▶ Įkroviklį valyti taip, kaip aprašyta šioje naudojimo instrukcijoje.
- Jeigu įkroviklis buvo techniškai prižiūrimas arba remontuojamas naudotojo, jo detalės gali netinkamai funkcionuoti ir gali būti sugadinta saugos įranga. Asmenys gali būti sunkiai sužeisti ar mirti.
  - ▶ Įkroviklio pačiam techniškai neprižiūrėti ir netaisyti.
- Jeigu jungimo laidas defektuotas arba pažeistas:
  - ▶ Jungimo laidą turi pakeisti STIHL specializuotos prekybos atstovas.

## 5 Įkroviklio paruošimas darbui

### 5.1 Įkroviklio paruošimas darbui

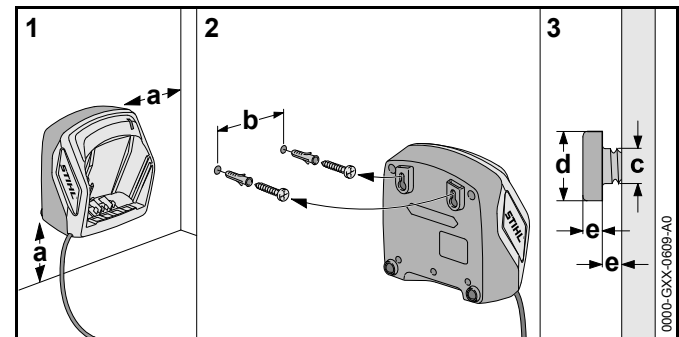
Kiekvieną kartą prieš pradėdant darbą, reikia atlikti šiuos veiksmus:

- ▶ Įsitikinti, kad įkroviklis yra nepriekaištingos būklės,  4.5.
- ▶ Įkroviklį nuvalyti,  8.1.
- ▶ Jeigu negalima atlikti kažkurio veiksmo: įkroviklio nenaudoti ir kreiptis į STIHL specializuotą parduovą.

## 6 Akumuliatoriaus įkrovimas ir diodai

### 6.1 Įkroviklio montavimas prie sienos

Įkroviklis gali būti primontuotas prie sienos.



- ▶ Įkroviklį prie sienos montuoti taip, kad būtų išpildytos sekančios sąlygos:
  - Turi būti naudojamos tinkamos tvirtinimo medžiagos.
  - Įkroviklis turi būti horizontalioje padėtyje.
  - Reikia laikytis sekančių matmenų:
    - a = mažiausiai 100 mm
    - b (AL 101) = 75 mm
    - b (AL 300 ir AL 500) = 120 mm

- c = 4,5 mm
- d = 9 mm
- e = 2,5 mm

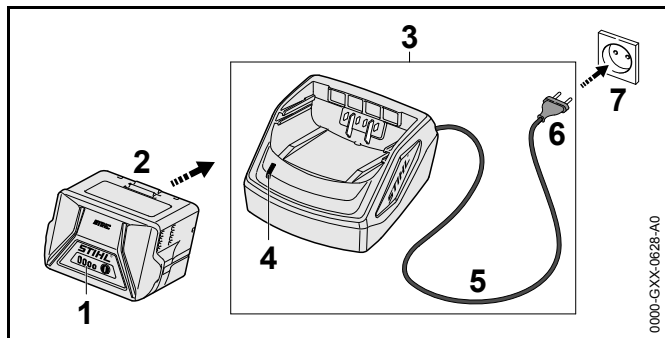
## 6.2 Akumuliatoriaus įkrovimas

Įkrovimo trukmė priklauso nuo įvairių veiksnių, pvz.: akumuliatoriaus ar aplinkos temperatūros. Faktinis įkrovimo laikas gali skirtis nuo nurodytos įkrovimo trukmės. Įkrovimo trukmė yra nurodyta [www.stihl.com/charging-times](http://www.stihl.com/charging-times).

Kai kištukas įkištas į elektros lizdą, o akumuliatorius įdėtas į įkroviklį, įkrovimas prasideda automatiškai. Kai akumuliatorius įkrautas pilnai, įkroviklis išsijungia automatiškai.

Įkrovimo metu akumuliatorius ir įkroviklis įkaista.

Įkrovikliai STIHL AL 300 ir AL 500 turi įmontuotą ventiliatorių, kuris įkrovimo metu gali automatiškai įsijungti ir išsijungti.



- ▶ Elektros kištuką (6) įkišti į gerai prieinamą elektros lizdą (7). Įkroviklis (3) testuojasi. Diodai (4) dega apie 1 sekundę žaliai ir apie 1 sekundę raudonai.
- ▶ Jungimo laidą (5) ištiesti.
- ▶ Akumuliatorių (2) įdėti į vietą įkroviklyje (3) ir paspausti iki atramos. Diodas (4) dega žaliai. Diodai (1) dega žaliai ir akumuliatorius (2) įkraunamas.

- ▶ Jeigu diodas (4) ir diodai (1) nebedega: elektros kištuką (6) ištraukti iš elektros tinklo (7). Akumuliatorius pilnai įkrautas.
- ▶ Akumuliatorių (2) išimti.

## 6.3 Įkroviklio diodas

Diodas parodo įkroviklio būseną.

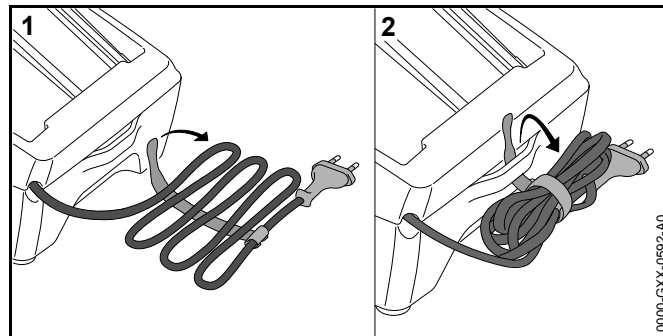
Jeigu dega žali diodai, akumuliatorius įkraunamas.

- ▶ jeigu mirksi raudonas diodas: žašalinti gedimus. Įkroviklio gedimas.

## 7 sandėliuojate

### 7.1 Įkroviklio laikymas

- ▶ Šakutę ištraukti iš elektros tinklo.
- ▶ Akumuliatorių išimti.



- ▶ Jungimo laidą suvynioti ir pritvirtinti prie įkroviklio.
- ▶ Įkroviklį laikyti taip, kad būtų išpildytos sekančios sąlygos:
  - Įkroviklis turi būti laikomas vaikams nepasiekiamoje vietoje.
  - Įkroviklis yra švarus ir sausas.
  - Įkroviklis yra uždaroje patalpoje.
  - Įkroviklis yra atskirai nuo akumuliatoriaus.
  - Įkroviklis yra nepakabintas už jungimo laido.

- Įkroviklis yra aplinkoje, kur temperatūra tarp + 5 °C ir + 40 °C.

## 8 Valymas

### 8.1 Įkroviklio valymas

- ▶ Šakutę ištraukti iš elektros tinklo
- ▶ Įkroviklį nuvalyti su drėgna šluoste.
- ▶ Įkroviklio elektrinius kontaktus nuvalyti teptuku ar minkštu šepetėliu.

## 9 Priežiūra ir remontas

### 9.1 Įkroviklio techninė priežiūra ir remontas

Įkrovikliui nereikia atlikti techninės priežiūros ir remonto.

- ▶ Jeigu įkroviklis sugedęs ar pažeistas: įkroviklį pakeisti nauju.
- ▶ Jeigu jungimo laidas yra defektuotas ar pažeistas: įkroviklio nenaudoti ir jungimo laidą paversti pakeisti STIHL specializuotos prekybos atstovui.

## 10 Gedimų šalinimas

### 10.1 Įkroviklio gedimų šalinimas

Jeigu akumulatorius neįkraunamas ir įkroviklio diodas dega raudonai, elektros ryšys tarp įkroviklio ir akumulatoriaus yra nutrūkęs.

- ▶ Akumuliatorių išimti.
- ▶ Nuvalyti įkroviklio elektros kontaktus.
- ▶ Akumuliatorių įdėti.
- ▶ Jeigu akumulatorius ir toliau neįkraunamas ir įkroviklio diodas mirksi raudonai: kreiptis į STIHL specializuotą parduotuvę. Įkroviklio gedimas.

## 11 Techniniai daviniai

### 11.1 Įkrovikliai STIHL AL 101, AL 300, AL 500

- Nominalioji įtampa: žiūrėti ant skydelio
- Dažnis: žiūrėti ant skydelio
- Nominali galia: žiūrėti ant skydelio
- Įkrovimo srovė: žiūrėti ant skydelio
- Leidžiama temperatūra naudojimui ir laikymui: + 5°C iki + 40°C

Įkrovimo trukmės yra nurodytos [www.stihl.com/charging-times](http://www.stihl.com/charging-times).

### 11.2 Ilginamieji laidai

Jei naudojamas ilginamasis laidas, jis turi būti su apsauginiu laidininku, o jo gyslos, priklausomai nuo įtampos ir ilginamojo laido ilgio, turi būti bent tokio skerspjūvio:

#### nuo 220 iki 240 V

- Laido ilgis iki 20 m: 1,5 mm<sup>2</sup>
- Laido ilgis iki 20–50 m: 2,5 mm<sup>2</sup>

#### 100 V - 127 V

- Laido ilgis iki 10 m: AWG 14 / 2,0 mm<sup>2</sup>
- Laido ilgis iki 10–30 m: AWG 12 / 3,5 mm<sup>2</sup>

### 11.3 REACH

REACH pažymi ES potvarkį dėl registravimo, vertinimo ir chemikalų leistinas normas.

Informacijas apie atitikimą REACH potvarkiui (ES) Nr. rasite [www.stihl.com/reach](http://www.stihl.com/reach).

## 12 Atsarginės dalys ir priedai

### 12.1 Atsarginės dalys ir priedai

**STIHL**® Šie simboliai įrodo STIHL atsarginių detalių ir STIHL priedų originalumą.

STIHL rekomenduoja naudoti STIHL originalias atsargines detales ir originalius STIHL priedus.

Originalias STIHL atsargines detales ir originalius STIHL priedus įsigysite pas STIHL specializuotą pardavėją.

## 13 Utilizavimas

### 13.1 Įkroviklio utilizavimas

Aktuali informacija apie utilizaciją yra pas STIHL specializuotos prekybos atstovą.

- ▶ Įkroviklį ir pakuotę utilizuoti pagal nurodymus ir neteršiant aplinkos.

## 14 ES- atitikties sertifikatas

### 14.1 Įkroviklių atitikties sertifikatas

Šis įkroviklis buvo gaminamas ir pardavinėjamas laikantis šių direktyvų: 2014/35/ES, 2014/30/ES ir 2011/65/ES.

Pagaminimo metai, pagaminimo šalis ir įrenginio numeris yra nurodyti ant įkroviklio.

Pilnas EB atitikties sertifikatas yra firmoje ANDREAS STIHL AG & Co. KG, Badstraße 115, 71336 Waiblingen, Vokietijoje.

## Съдържание

<b>1</b>	<b>Предговор</b> .....	<b>259</b>	<b>8.1</b>	<b>Почистване на зарядното устройство</b> .....	<b>267</b>
<b>2</b>	<b>Информация относно настоящото Ръководството за употреба</b> .....	<b>259</b>	<b>9</b>	<b>Техническо обслужване и ремонт</b> .....	<b>267</b>
2.1	Действащи документи .....	259	9.1	Поддръжка и ремонт на зарядното устройство .....	267
2.2	Обозначение на предупредителни указания, които се срещат в текста .....	259	<b>10</b>	<b>Отстраняване на неизправности</b> .....	<b>267</b>
2.3	Символи в текста .....	259	10.1	Отстраняване на неизправности в зарядното устройство .....	267
<b>3</b>	<b>Преглед на съдържанието</b> .....	<b>260</b>	<b>11</b>	<b>Технически данни</b> .....	<b>268</b>
3.1	Зарядни устройства .....	260	11.1	Зарядни устройства STIHL AL 101, AL 300, AL 500 .....	268
3.2	Символи .....	260	11.2	Удължителни проводници/кабели .....	268
<b>4</b>	<b>Указания за безопасност</b> .....	<b>260</b>	11.3	REACH .....	268
4.1	Предупредителни символи .....	260	<b>12</b>	<b>Резервни части и принадлежности</b> .....	<b>268</b>
4.2	Употреба по предназначение .....	261	12.1	Резервни части и принадлежности .....	268
4.3	Изисквания към ползвателя .....	261	<b>13</b>	<b>Отстраняване /изхвърляне</b> .....	<b>268</b>
4.4	Работен участък и неговата околност .....	262	13.1	Отстраняване на използвано зарядно устройство .....	268
4.5	Състояние, съответстващо на изискванията за безопасност .....	262	<b>14</b>	<b>Декларация на ЕС (EU) за съответствие</b> .....	<b>269</b>
4.6	Зареждане .....	263	14.1	Указание за съответствие за зарядни устройства .....	269
4.7	Свързване към електрическата мрежа .....	263			
4.8	Съхранение .....	264			
4.9	Почистване, поддръжка и ремонт .....	265			
<b>5</b>	<b>Подготовка на зарядното устройство за работа</b> .....	<b>265</b>			
5.1	Подготовка на зарядното устройство за работа .....	265			
<b>6</b>	<b>Зареждане на акумулатора и светодиодите</b> .....	<b>265</b>			
6.1	Монтиране на зарядното устройство на стената .....	265			
6.2	Зареждане на акумулаторната батерия .....	266			
6.3	Светлинен диод (LED) на зарядното устройство .....	266			
<b>7</b>	<b>Съхранение</b> .....	<b>267</b>			
7.1	Съхраняване на зарядното устройство .....	267			
<b>8</b>	<b>Почистване</b> .....	<b>267</b>			



Това ръководство за работа и употреба е със защитени авторски права. Всички права остават запазени, особено правото за правене на копия /размножаване, за превеждане и за преработка посредством електронни системи.



## 1 Предговор

Скъпи купувачи,

Ние се радваме, че сте избрали изделие на фирмата STIHL. Ние разработваме и произвеждаме продукти с най-високо качество в съответствие с изискванията на нашите клиенти. По този начин продуктите ни се отличават с висока надеждност дори при приложението им в най-тежки условия на експлоатация.

STIHL също така държи на най-високото качество в обслужването. Сътрудниците в специализираните ни търговски обекти са готови да Ви дадат компетентна консултация и съвети, както и да поемат комплексното техническо обслужване на закупените от Вас апарати.

Благодарим Ви за доверието и Ви пожелаваме удоволствие при ползването на изделието от фирмата STIHL.



Д-р Nikolas Stihl

**ВАЖНО! ПРОЧЕТЕТЕ ПРЕДИ УПОТРЕБА – И СЪХРАНЯВАЙТЕ.**

## 2 Информация относно настоящото Ръководството за употреба

### 2.1 Действащи документи

Валидни са местните предписания за безопасност.

- Допълнително към настоящото ръководство за употреба да се прочетат, разберат и съхраняват следните документи:

- Ръководство за употреба на акумулаторните батерии STIHL AR
- Указания за безопасност за акумулаторната батерия STIHL AP
- Указания за безопасност за акумулаторната батерия STIHL AK
- Информация за безопасност за акумулаторни батерии и изделия с интегрирана акумулаторна батерия на STIHL: [www.stihl.com/safety-data-sheets](http://www.stihl.com/safety-data-sheets)

### 2.2 Обозначение на предупредителни указания, които се срещат в текста



#### ПРЕДУПРЕЖДЕНИЕ

Това указание предупреждава за опасностите, които могат да доведат до тежки наранявания или до смърт.

- Посочените мерки ще помогнат за предотвратяването на тежки наранявания или смърт.

#### УКАЗАНИЕ

Това указание предупреждава за опасности, които могат да доведат до материални щети.

- Посочените мерки ще помогнат за предотвратяването на материални щети.

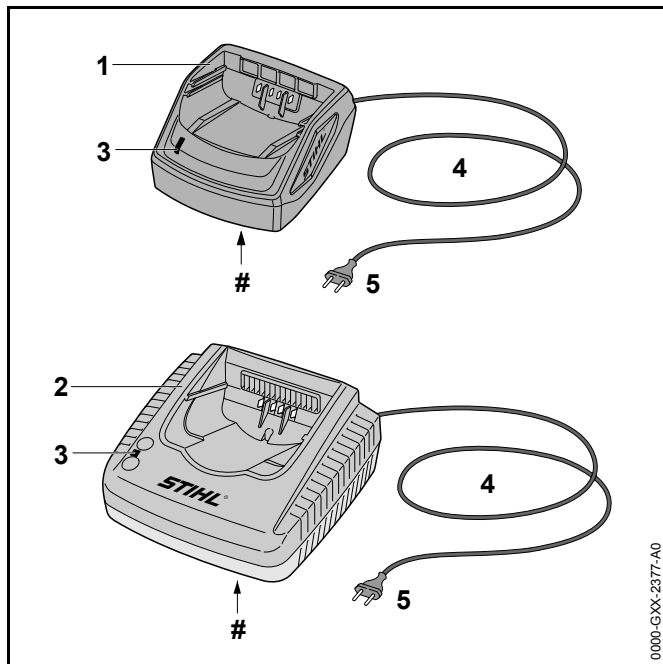
### 2.3 Символи в текста



Този символ насочва към глава от настоящото Ръководството за употреба.

## 3 Преглед на съдържанието

### 3.1 Зарядни устройства



#### 1 Зарядно устройство AL 101

Зарядното устройство зарежда акумулаторните батерии STIHL AK и STIHL AP.

#### 2 Зарядно устройство AL 300 или AL 500

Зарядното устройство зарежда акумулаторните батерии STIHL AK, STIHL AP и STIHL AR.

#### 3 Светодиод (LED)

Светодиодът показва състоянието на зарядното устройство.

#### 4 Захранващ проводник

Посредством захранващия проводник зарядното устройство се свързва с щепсела.

#### 5 Щепсел /контакт за свързване с електрическата мрежа

Щепселът свързва захранващия проводник с контакта.

#### # Табелка, указваща мощността

### 3.2 Символи

Символите могат да се намират върху зарядното устройство и означават следното:



С електроуреда да се работи в затворено и сухо помещение.



Изделието да не се отстранява /изхвърля заедно с битовите отпадъци.

## 4 Указания за безопасност

### 4.1 Предупредителни символи

Предупредителните символи на зарядното устройство означат следното:



Да се спазват указанията за безопасност и мерките, свързани с тях.



Да се прочете, разбере и съхранява настоящото Ръководство за употреба.



Зарядното устройство да се предпазва от дъжд и влага.

## 4.2 Употреба по предназначение

Зарядното устройство STIHL AL 101 зарежда акумулаторите (батериите) STIHL АК и АР.

Зарядните устройства STIHL AL 300 и AL 500 зареждат акумулаторните батерии STIHL АК и АР.

### **▲ ПРЕДУПРЕЖДЕНИЕ**

- Зарядните устройства и акумулаторните батерии, които не са одобрени от STIHL, могат да предизвикат пожар и експлозия. Може да се стигне до тежки наранявания и смърт на хора и до материални щети на предмети.
  - ▶ Със зарядното устройство STIHL AL 101 се зареждат акумулаторните батерии STIHL АК и АР.
  - ▶ Със зарядното устройство STIHL AL 300 или AL 500 се зареждат акумулаторните батерии STIHL АК, АР и АR.
- При използване на зарядното устройство не по предназначение, то може да предизвика тежки наранявания или смърт на хора и материални щети на предмети.
  - ▶ Зарядното устройство да се използва така, както е описано в това ръководство за употреба.

## 4.3 Изисквания към ползвателя

### **▲ ПРЕДУПРЕЖДЕНИЕ**

- Ползвателите, които не са инструктирани предварително, не са в състояние да разпознаят или преценят опасностите, свързани със зарядното устройство. Ползвателят или други хора могат да бъдат тежко или дори смъртно ранени.



- ▶ Да се прочете, разбере и съхранява настоящото ръководство за употреба.

- ▶ Ако зарядното устройство се дава на друг ползвател: да му се предаде също и ръководството за употреба.
- ▶ Убедете се, че ползвателят удовлетворява следните изисквания:
  - Ползвателят е отпочинал.
  - Ползвателят трябва да бъде физически, емоционално и умствено способен да обслужва зарядното устройство. В случай, че ползвателят физически, емоционално и умствено само ограничено е способен за това, той се допуска към работа с апаратите само под надзор или ръководство на отговорно лице.
  - Ползвателят трябва да бъде пълнолетно лице.
  - Ползвателят трябва да е получил инструкции от специализиран търговски обект на фирма STIHL или от друго компетентно лице, преди да пристъпи към работа със зарядното устройство за първи път.
  - Ползвателят не бива да работи с апарата, когато се намира под въздействие на алкохол, медикаменти или наркотици.
- ▶ При съмнения и въпроси обърнете се към специализиран търговски обект на фирма STIHL.

#### 4.4 Работен участък и неговата околност

### ▲ ПРЕДУПРЕЖДЕНИЕ

- Външни лица и деца не могат да разпознаят и оценят опасностите, свързани със зарядното устройство и електрическия ток. Външни лица, деца и животни могат да получат тежки или смъртоносни наранявания.
  - ▶ Дръжте далеч външни лица, деца и животни.
  - ▶ Не оставяйте зарядното устройство без наблюдение.
  - ▶ Уверете се, че деца не могат да играят със зарядното устройство.
- Зарядното устройство не е защитено от вода. Ако се работи по време на дъжд или във влажна среда, може да се получи електрически удар. Може да се стигне до сериозни наранявания на ползвателя и повреда на зарядното устройство.



- ▶ Не работете по време на дъжд или във влажна среда.

- Зарядното устройство не е защитено срещу всички въздействия на околната среда. Ако зарядното устройство бъде подложено на неподходящи въздействия от околната среда, то може да се запали или да експлодира. Това може да доведе до тежко нараняване на хора и до материални щети.
  - ▶ Със зарядното устройство трябва да се работи в затворено и сухо помещение
  - ▶ Със зарядното устройство не бива да се работи в лесно възпламенима или експлозивна среда.
  - ▶ При работа зарядното устройство да не поставя върху лесно възпламенима основа.
  - ▶ Използвайте и съхранявайте зарядното устройство в температурен диапазон между + 5 °C и + 40 °C.

- В захранващия кабел могат да се спънат хора. Могат да бъдат наранени хора, а зарядното устройство може да се повреди.
  - ▶ Захранващият кабел трябва да се прекара плътно по земята.

#### 4.5 Състояние, съответстващо на изискванията за безопасност

Зарядното устройство се намира в състояние, съответстващо на изискванията за безопасност, когато са изпълнени следните условия:

- Зарядното устройство не е повредено.
- Зарядното устройство е чисто и сухо.

### ▲ ПРЕДУПРЕЖДЕНИЕ

- При състояние на апарата, неотговарящо на изискванията за техническа безопасност, частите му не могат да функционират нормално и предпазните устройства престават да действат. Може да се стигне до сериозни наранявания на хора или смърт.
  - ▶ Да се използва изправно зарядно устройство.
  - ▶ Ако зарядното устройство е замърсено или мокро: то трябва да се почисти и да се изсуши.
  - ▶ Не бива да се правят конструктивни промени на зарядното устройство.
  - ▶ Да не се вкарват никакви предмети в отворите на зарядното устройство.
  - ▶ Да не присъединяват или свързват накъсо електрическите контакти на зарядното устройство с метални предмети.
  - ▶ Зарядното устройство да не се отваря.
  - ▶ При съмнения и въпроси обърнете се към специализиран търговски обект на фирма STIHL.

## 4.6 Зареждане

### ⚠ ПРЕДУПРЕЖДЕНИЕ

- По време на зареждането повредено или дефектно зарядно устройство може необичайно да мирише или да пуши. Това може да причини наранявания на хора и материални щети.
  - ▶ Извадете щепсела за свързване с електрическата мрежа от контакта.
- При недостатъчно отвеждане на топлина зарядното устройство може да прегрее и да предизвика пожар. Може да се стигне до тежки наранявания и смърт на хора и до материални щети.
  - ▶ Не покривайте зарядното устройство.

## 4.7 Свързване към електрическата мрежа

Докосване до токопроводящите части може да настъпи по следните причини:

- Захранващият или удължителният кабел е повреден.
- Щепселът на захранващия или удължителния кабел е повреден.
- Контактът не е монтиран правилно.

### ⚠ ОПАСНОСТ

- Докосването на токопроводящите части може да доведе до електрически удар. Ползвателят може да получи тежки, дори смъртоносни наранявания.
  - ▶ Убедете се, че захранващият кабел, удължителният кабел и щепселът не са повредени.



Ако захранващият кабел е повреден:

- ▶ Не докосвайте повреденото място.
- ▶ Извадете щепсела за свързване с електрическата мрежа от контакта.
- ▶ Хващайте захранващия кабел, удължителния кабел и техните мрежови щепсели само със сухи ръце.

- ▶ Вкарайте мрежовия щекер на захранващия или удължителния кабел в правилно монтиран контакт с предпазител със защитна контактна система.
- ▶ Свържете зарядно устройство чрез защитен прекъсвач срещу утечен ток (30 mA, 30 ms).
- Повреден или неподходящ удължителен кабел може да предизвика електрически удар. Може да се стигне до сериозни наранявания на хора или смърт.
  - ▶ Използвайте удължителен кабел с правилно подбрано сечение, 11.2.

### ⚠ ПРЕДУПРЕЖДЕНИЕ

- Неправилно напрежение или неправилна честота в електрическата мрежа може да доведе по време на зареждането до свръхнапрежение в зарядното устройство. Зарядното устройство може да се повреди.
  - ▶ Убедете се, че напрежението и честотата в електрическата мрежа съвпадат с данните, посочени на табелката на зарядното устройство.
- Ако няколко зарядни устройства са свързани към контакт с няколко гнезда, електрическите компоненти могат да се претоварят по време на зареждане. Електрическите компоненти могат да се загреят и да предизвикат пожар. Може да се стигне до тежки наранявания и смърт на хора и до материални щети на предмети.
  - ▶ Към един контакт следва да се свързва само едно зарядно устройство.
  - ▶ Зарядното устройство не бива да се свързва към контакт с няколко гнезда.

- Неправилно прокаран захранващ и удължителен кабел могат лесно да се повредят, а и хората ще се спъват в него. Това може да стане причина за травми на хората и за повреждане на захранващия или удължителния проводник.
  - ▶ Прокарайте и обозначете захранващия и удължителния кабел така, че хората да не се спъват в тях.
  - ▶ Прокарайте захранващия и удължителния кабел така, че да не са обтегнати или преплетени.
  - ▶ Прокарайте захранващия и удължителния кабел така, че да не се повредят, прегънат или сплескат, или трият.
  - ▶ Пазете захранващия и удължителния кабел от топлина, масло и химикали.
  - ▶ Захранващият и удължителният кабел се прокарават по суха основа.
- По време на работа удължителният кабел се нагрива. Ако образуваната топлина не се отвежда, тя може да предизвика пожар.
  - ▶ В случай, че се използва кабелен барабан: кабелът трябва изцяло да се отбие от барабана.
- Ако в стената са разположени електрически проводници и тръби, те могат да се повредят, когато зарядното устройство се монтира на стената. Контактът с електрически проводници може да доведе до електрически удар. Това може да доведе до тежко нараняване на хора и до материални щети.
  - ▶ Убедете се, че на предвиденото място в стената не преминават електрически проводници и тръби.
- Ако зарядното устройство не е монтирано на стената така, както е описано в настоящото ръководство за употреба, то зарядното устройство или акумулаторната батерия може да падне или зарядното

устройство да се нагрее прекомерно. Това може да причини тежки наранявания на хора и материални щети.

- ▶ Монтирайте зарядното устройство на стената така, както е описано в настоящото ръководство за употреба.
- Ако зарядното устройство с поставена в него акумулаторна батерия се монтира на стената, акумулаторната батерия може да падне от зарядното устройство. Това може да причини тежки наранявания на хора и материални щети.
    - ▶ Най-напред монтирайте зарядното устройство на стената и едва след това поставете в него акумулаторната батерия.

## 4.8 Съхранение

### ПРЕДУПРЕЖДЕНИЕ

- Децата не могат да разпознаят и оценят опасности, свързани с зарядното устройство. Може да се стигне до сериозни наранявания на деца или дори до смърт.
  - ▶ Извадете акумулаторната батерия.
  - ▶ Зарядното устройство да се съхранява извън обсега на деца
- Зарядното устройство не е защитено срещу всички въздействия на околната среда. Ако зарядното устройство бъде подложено на неподходящи въздействия от околната среда, то може да се повреди.
  - ▶ Извадете акумулаторната батерия.
  - ▶ Ако зарядното устройство се е загреяло: охладете зарядното устройство.
  - ▶ Зарядното устройство да се съхранява в чисто и сухо състояние.
  - ▶ Зарядното устройство да се съхранява в затворено помещение.
  - ▶ Съхранявайте зарядното устройство в температурен диапазон между + 5 °C и + 40 °C.

- Захранващият проводник не е предвиден за носене или окачване на зарядното устройство. В резултат от това може да се повреди захранващият проводник и зарядното устройство.
  - ▶ Зарядното устройство се захваща и се държи за кожата. На зарядното устройство се намира жлебче за удобно повдигане на зарядното устройство.
  - ▶ Зарядното устройство се закача към стенния държач.

#### 4.9 Почистване, поддръжка и ремонт



### ▲ ПРЕДУПРЕЖДЕНИЕ

- Агресивните почистващи препарати, почистването с водна струя или остри предмети могат да повредят зарядното устройство. Ако зарядното устройство не бъде почистено правилно, конструктивните му части няма да функционират нормално, а предпазните му устройства ще престанат да действат. Може да се стигне до сериозни наранявания на лица.
  - ▶ Зарядното устройство да се почиства така, както е описано в настоящото ръководство за употреба.
- Ако поддръжката или ремонтът на зарядното устройство не се извършват правилно, конструктивните му части няма да функционират правилно, а предпазните му устройства ще престанат да действат. Може да се стигне до сериозни наранявания на хора или смърт.
  - ▶ Не бива самостоятелно да се занимавате с поддръжката и ремонта на зарядното устройство.
- Ако захранващият проводник е дефектен или повреден:
  - ▶ Захранващият проводник да се даде за смяна при сътрудник в специализиран търговски обект на фирма STIHL.

## 5 Подготовка на зарядното устройство за работа

### 5.1 Подготовка на зарядното устройство за работа

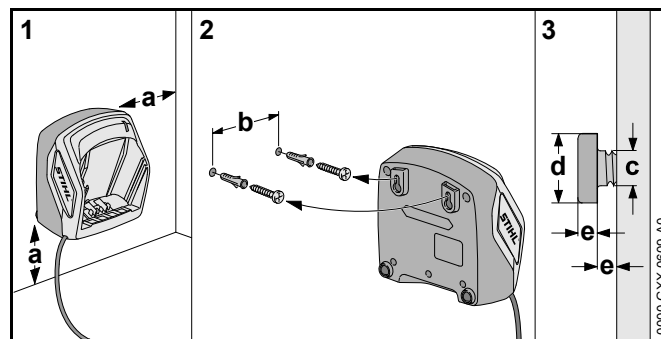
Преди започване на работа е необходимо да се извършат следните стъпки:

- ▶ Убедете се, че зарядното устройство се намира в състояние, съответстващо на изискванията за безопасност,  4.5.
- ▶ Почистете зарядното устройство,  8.1.
- ▶ Ако тези стъпки не могат да се извършат: не използвайте повече зарядното устройство и се обърнете за консултация към сътрудник в специализиран търговски обект на STIHL.

## 6 Зареждане на акумулатора и светодиодите

### 6.1 Монтиране на зарядното устройство на стената

Зарядното устройство може да се монтира на стена.



- ▶ Зарядното устройство трябва да се монтира на стената така, че да са изпълнени следните условия:

- Да се използва подходящ фиксиращ материал.
- Зарядното устройство трябва да стои хоризонтално.
- Да се спазват следните размери:
  - a = минимум 100 мм
  - b (за AL 101) = 75 мм
  - b (за AL 300 и AL 500) = 120 мм
  - c = 4,5 мм
  - d = 9 мм
  - e = 2,5 мм

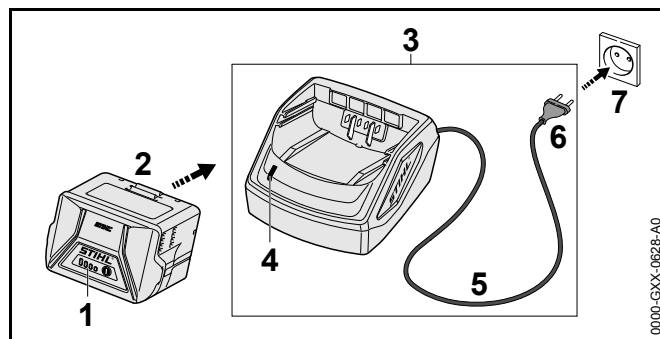
## 6.2 Зареждане на акумулаторната батерия

Времето на зареждане зависи от различни външни фактори, като например от температурата на акумулаторната батерия или от температурата на околната среда. Фактическото време на зареждане може да се различава от посоченото време. Времето на зареждане е посочено на адрес [www.stihl.com/charging-times](http://www.stihl.com/charging-times).

Когато щепселът за свързване с електрическата мрежа е вкаран в контакт и акумулаторната батерия е поставена в зарядното устройство, процесът на зареждане започва автоматично. Когато акумулаторната батерия се зареди напълно, зарядното устройство автоматично се изключва.

По време на зареждането акумулаторната батерия и зарядното устройство се нагряват.

Зарядните устройства STIHL AL 300 и AL 500 имат вграден вентилатор, който по време на зареждане може да се включва и изключва автоматично.



- ▶ Вкарайте щепсела (6) в лесно достъпен контакт (7). Зарядното устройство (3) извършва автоматично самоизпитване. Светодиодът (4) свети в продължение на около 1 секунда в зелено и в продължение на около 1 секунда в червено.
- ▶ Прекарване на захранващия кабел (5).
- ▶ Вкарайте акумулаторната батерия (2) в направляващите детайли на зарядното устройство (3) и я натиснете до упор. Светодиодът (4) свети в зелено. Светодиодите (1) светят в зелено и акумулаторната батерия (2) се зарежда.
- ▶ Ако светодиодът (4) и светодиодите (1) престанат да светят: извадете щепсела (6) от контактната кутия (7). Акумулаторната батерия е напълно заредена.
- ▶ Извадете акумулаторната батерия (2).

## 6.3 Светлинен диод (LED) на зарядното устройство

Със светодиода се показва състоянието на зарядното устройство.

Ако светодиодът свети в зелено, това означава, че акумулаторната батерия се зарежда.

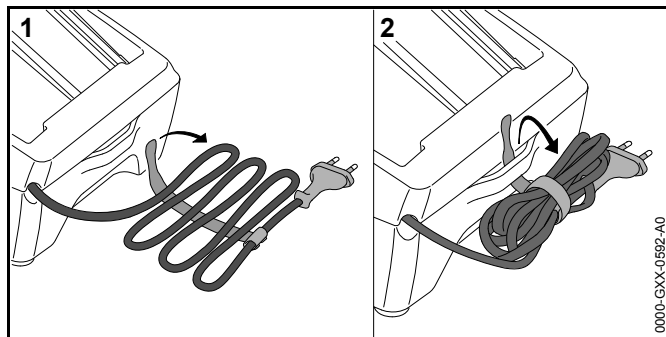
- ▶ Ако светодиодът мига в червено: да се отстранят неизправностите.  
В зарядното устройство има неизправност.



## 7 Съхранение

### 7.1 Съхраняване на зарядното устройство

- ▶ Извадете щепсела за свързване с електрическата мрежа от контакта.
- ▶ Извадете акумулаторната батерия.



- ▶ Развийте захранващия проводник и го закрепете към зарядното устройство.
- ▶ Зарядното устройство да се съхранява така, че да бъдат изпълнени следните условия:
  - Зарядното устройство се намира извън обсега на деца.
  - Зарядното устройство е чисто и сухо.
  - Зарядното устройство се намира в затворено помещение.
  - Зарядното устройство е отсъединено от акумулаторната батерия.
  - Зарядното устройство не е закачено на захранващия проводник.
  - Зарядното устройство се намира в температурен диапазон между + 5 °C и + 40 °C.

## 8 Почистване

### 8.1 Почистване на зарядното устройство

- ▶ Извадете щепсела за свързване с електрическата мрежа от контакта.
- ▶ Почистете зарядното устройство с влажна кърпа.
- ▶ Почистете електрическите контакти на зарядното устройство с мека четка.

## 9 Техническо обслужване и ремонт

### 9.1 Поддръжка и ремонт на зарядното устройство

При зарядното устройство не е необходимо да се извършва поддръжка и то не може да бъде ремонтирано.

- ▶ Ако зарядното устройство е дефектно или повредено: направете замяна на зарядното устройство.
- ▶ Ако захранващият проводник е дефектен или повреден: зарядното устройство да не се използва и захранващият проводник да се даде за смяна при сътрудник в специализиран търговски обект на фирма STIHL.

## 10 Отстраняване на неизправности

### 10.1 Отстраняване на неизправности в зарядното устройство

Ако акумулаторната батерия не се зарежда, а светодиодът на зарядното устройство мига в червено, означава, че е прекъсната електрическата връзка между зарядното устройство и акумулаторната батерия.

- ▶ Извадете акумулаторната батерия.
- ▶ Почистете електрическите контакти в зарядното устройство.

- ▶ Поставете акумулаторната батерия.
- ▶ Ако акумулаторната батерия продължава да не се зарежда, а светодиодът на зарядното устройство мига в червено: не използвайте зарядното устройство и се обърнете към сътрудник в специализиран търговски обект на STIHL.  
В зарядното устройство няма неизправности.

## 11 Технически данни

### 11.1 Зарядни устройства STIHL AL 101, AL 300, AL 500

- Номинално напрежение: виж табелката с данни
- Честота: виж табелката с данни
- Номинална мощност: виж табелката с данни
- Електрически ток за зареждане: виж табелката с данни
- Допустим температурен диапазон за използване и съхраняване: от + 5°C до + 40°C

Продължителността на зареждането е посочена на сайтове: [www.stihl.com/charging-times](http://www.stihl.com/charging-times) .

### 11.2 Удължителни проводници/кабели

При употреба на удължителния проводник, той трябва да има заземяващ проводник, а жилата му в зависимост от напрежението и дължината на удължителния проводник трябва да имат най-малко следното сечение:

#### от 220 V до 240 V

- дължина на проводника до 20 м: 1,5 мм<sup>2</sup>
- дължина на проводника от 20 м до 50 м: 2,5 мм<sup>2</sup>

#### от 100 V до 127 V

- дължина на проводника до 10 м: AWG 14 / 2,0 мм<sup>2</sup>
- дължина на проводника от 10 м до 30 м: AWG 12 / 3,5 мм<sup>2</sup>

## 11.3 REACH

Съкращението "REACH" обозначава регламента на ЕГ (Европ. общност) за регистриране, анализ и доступимост на химическите препарати.

Информацията за изпълнение на регламента REACH е посочена по-долу [www.stihl.com/reach](http://www.stihl.com/reach) .

## 12 Резервни части и принадлежности

### 12.1 Резервни части и принадлежности

**STIHL**® С тези символи се обозначават оригинални резервни части на STIHL и оригинални принадлежности на STIHL.

Фирма STIHL препоръчва да се използват оригинални резервни части на STIHL и оригинални принадлежности на STIHL.

Оригинални резервни части на STIHL и оригинални принадлежности се предлагат при търговеца-специалист на STIHL.

## 13 Отстраняване /изхвърляне

### 13.1 Отстраняване на използвано зарядно устройство

Информация, отнасяща се до отстраняването / изхвърлянето, може да се получи от търговеца-специалист на STIHL.

- ▶ Използваните зарядни устройства и опаковката им да се отстраняват /изхвърлят съгласно предписанията и опазвайки околната среда.

## 14 Декларация на ЕС (EU) за съответствие

### 14.1 Указание за съответствие за зарядни устройства

Това зарядно устройство е произведено и внесено на пазара съгласно следните директиви: 2014/35/ЕО, 2014/30/ЕО и 2011/65/ЕО.

Годината на производство, страната на производство и машинният номер са посочени върху зарядното устройство.

Пълният текст на ЕС Декларацията за съответствие може да се получи от фирма ANDREAS STIHL AG & Co. KG, Badstraße 115, 71336 Waiblingen, Германия.

## Cuprins

<b>1</b>	<b>Prefață</b> .....	<b>271</b>	10.1	Depanarea încărcătorului .....	278
<b>2</b>	<b>Informații referitoare la acest Manual de instrucțiuni</b> .....	<b>271</b>	<b>11</b>	<b>Date tehnice</b> .....	<b>279</b>
2.1	Documente valabile .....	271	11.1	Încărcătoare STIHL AL 101, AL 300, AL 500 .....	279
2.2	Identificarea Notelor de avertizare din text .....	271	11.2	Cabluri prelungitoare .....	279
2.3	Simboluri în text .....	271	11.3	REACH .....	279
<b>3</b>	<b>Cuprins</b> .....	<b>272</b>	<b>12</b>	<b>Piese de schimb și accesorii</b> .....	<b>279</b>
3.1	Încărcătoare .....	272	12.1	Piese de schimb și accesorii .....	279
3.2	Simboluri .....	272	<b>13</b>	<b>Eliminare</b> .....	<b>279</b>
<b>4</b>	<b>Instrucțiuni de siguranță</b> .....	<b>272</b>	13.1	Dezafectarea încărcătorului .....	279
4.1	Simboluri de avertizare .....	272	<b>14</b>	<b>Declarație de conformitate EU</b> .....	<b>279</b>
4.2	Utilizare conform destinației .....	272	14.1	Declarație de conformitate pentru încărcătoare .....	279
4.3	Cerințe pentru utilizator .....	273			
4.4	Spațiu de lucru și mediu .....	273			
4.5	Starea sigură în exploatare .....	274			
4.6	Încărcare .....	274			
4.7	Racordarea electrică .....	274			
4.8	Stocarea .....	276			
4.9	Curățarea, întreținerea și repararea .....	276			
<b>5</b>	<b>Aduceți încărcătorul în stare de aplicare în lucru</b> .....	<b>277</b>			
5.1	Aduceți încărcătorul în stare de funcționare .....	277			
<b>6</b>	<b>Încărcarea bateriei și a LED-urilor</b> .....	<b>277</b>			
6.1	Montarea încărcătorului pe un perete .....	277			
6.2	Încărcați acumulatorul .....	277			
6.3	LED la încărcător .....	278			
<b>7</b>	<b>Stocarea</b> .....	<b>278</b>			
7.1	Depozitarea încărcătorului .....	278			
<b>8</b>	<b>Curățare</b> .....	<b>278</b>			
8.1	Curățarea încărcătorului .....	278			
<b>9</b>	<b>Întreținerea și repararea</b> .....	<b>278</b>			
9.1	Întreținerea și repararea încărcătorului .....	278			
<b>10</b>	<b>Depanare</b> .....	<b>278</b>			

Acest manual de utilizare este protejat prin legea dreptului de autor. Ne rezervăm toate drepturile, în special dreptul de a multiplica, traduce și prelua prin sisteme electronice.

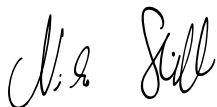
## 1 Prefață

Stimată clientă, stimate client,

ne bucurăm că ați ales STIHL. Dezvoltăm și executăm produsele noastre în calitate de vârf, conform nevoilor clienților noștri. În felul acesta iau naștere produse de mare fiabilitate chiar și în condiții de solicitare extremă.

STIHL înseamnă calitate de vârf și în domeniul de service. Atelierele noastre de specialitate oferă consiliere și instrucțiuni competente, ca și o îngrijire tehnică cuprinzătoare.

Vă mulțumim pentru încredere și vă dorim multă bucurie cu produsul STIHL pe care îl dețineți.



Dr. Nikolas Stihl

**IMPORTANT! ÎNAINTE DE UTILIZARE, CITIȚI ȘI PĂSTRAȚI INSTRUCȚIUNILE.**

## 2 Informații referitoare la acest Manual de instrucțiuni

### 2.1 Documente valabile

Sunt valabile prevederile locale privitoare la securitate.

- ▶ În afara acestui manual de utilizare, citiți, respectați și păstrați următoarele documente:
  - Manual de utilizare pentru acumulator STIHL AR
  - Instrucțiunile de siguranță ale acumulatorului STIHL AP
  - Instrucțiuni de siguranță acumulator STIHL AK
  - Informații privind siguranța pentru acumulatorii și produsele STIHL cu acumulator încorporat:  
[www.stihl.com/safety-data-sheets](http://www.stihl.com/safety-data-sheets)

### 2.2 Identificarea Notelor de avertizare din text

#### AVERTISMENT

Această notă poate indica pericolele care au ca rezultat răniri grave sau decese.


- ▶ Măsurile specificate pot împiedica rănirile grave sau decesele.

#### **INDICAȚIE**

Această notă indică pericolele care pot avea ca rezultat avariarea bunurilor.

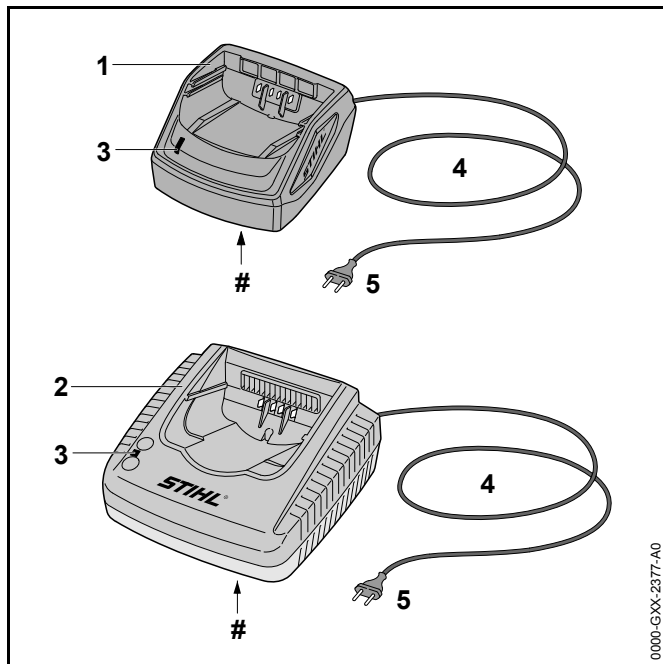
- ▶ Măsurile specificate pot împiedica avariarea bunurilor.

### 2.3 Simboluri în text

-  Acest simbol se referă la un capitol din aceste instrucțiuni de folosire.

## 3 Cuprins

### 3.1 Încărcătoare



#### 1 Încărcător AL 101

Încărcătorul încarcă acumulatele STIHL AK și STIHL AP.

#### 2 Încărcător AL 300 sau AL 500

Încărcătorul încarcă acumulatele STIHL AK, STIHL AP și STIHL AR.

#### 3 .

LED-ul indică starea încărcătorului.

#### 4 Cablu de racord

Cablul electric conectează încărcătorul la ștecher.

#### 5 Ștecher de rețea

Ștecherul conectează cablul electric la o priză de perete.

#### # Etichetă cu valoarea puterii

### 3.2 Simboluri

Simbolurile pot fi pe încărcător, iar ele semnifică următoarele:



Operați cablul de încărcare într-un spațiu uscat, închis.



Nu aruncați produsul la gunoiul menajer.

## 4 Instrucțiuni de siguranță

### 4.1 Simboluri de avertizare

Simbolurile de avertizare de pe încărcător au următoarea semnificație:



Respectați instrucțiunile de siguranță și măsurile în legătură cu acestea.



Citiți, respectați și păstrați Manualul de instrucțiuni.



Protejați încărcătorul împotriva ploii și umezelii.

### 4.2 Utilizare conform destinației

Încărcătorul STIHL AL 101 încarcă acumulatele STIHL AK și AP.

Încărcătoarele STIHL AL 300 și AL 500 încarcă acumulatele STIHL AK, AP și AR.

## **▲ AVERTISMENT**

- Încărcătoarele și acumulatele neautorizate de STIHL pot declanșa incendii și explozii. Risc de rănire gravă a persoanelor sau de deces și de avariere a bunurilor.
  - ▶ Încărcătorul STIHL AL 101 servește la încărcarea acumulatelelor STIHL AK și AP.
  - ▶ Încărcați acumulatele STIHL AK, AP și AR cu un încărcător STIHL AL 300 sau AL 500.
- Dacă încărcătorul nu este folosit conform destinației, persoanele pot suferi grave leziuni corporale, chiar letale, și se pot produce daune materiale.
  - ▶ Utilizați încărcătorul conform celor prezentate în acest manual de utilizare.

### 4.3 Cerințe pentru utilizator

## **▲ AVERTISMENT**

- Utilizatorii neavizați nu își pot da seama de pericolele pe care le comportă încărcătorul, și nici nu le pot aprecia pe acestea. Risc de răniri grave sau deces pentru utilizator sau alte persoane.



- ▶ Citiți, respectați și păstrați Manualul de instrucțiuni.

- ▶ În cazul în care încărcătorul este înmănat altei persoane: dați și manualul de instrucțiuni.

- ▶ Asigurați-vă că utilizatorul îndeplinește următoarele cerințe:

- Utilizatorul este odihnit.

- Utilizatorul este capabil din punct de vedere fizic, senzorial și mental să utilizeze încărcătorul. Utilizatorilor cu abilități fizice, senzoriale sau mentale reduse trebuie să li se permită lucrul doar sub supraveghere sau conform instrucțiunilor unei persoane responsabile.

- Utilizatorul este major.

- Utilizatorul trebuie să fie instruit de către un atelier de specialitate STIHL sau un expert în domeniu, înainte să folosească pentru prima dată încărcătorul.

- Utilizatorul nu se află sub influența alcoolului, medicamentelor sau drogurilor.

- ▶ Dacă există neclarități: Adresați-vă unui distribuitor STIHL.

### 4.4 Spațiu de lucru și mediu

## **▲ AVERTISMENT**

- Persoanele neautorizate și copiii nu pot recunoaște și evalua pericolele pe care le reprezintă încărcătorul și curentul electric. Persoanele neautorizate, copiii și animalele pot fi rănite grav sau omorâte.
  - ▶ Țineți la distanță persoanele neimplicate, copiii și animalele.
  - ▶ Încărcătorul nu se va lăsa nesupravegheat.

▶ Asigurați-vă de faptul că nu este posibilă joaca copiilor cu încărcătorul.

- Încărcătorul nu este impermeabil. În timpul lucrului pe vreme ploioasă sau într-un mediu umed, există pericol de electrocutare. Utilizatorul poate fi rănit, iar încărcătorul se poate deteriora.



▶ Nu lucrați niciodată pe vreme ploioasă și nici într-un mediu umed.

- Încărcătorul nu este protejat împotriva tuturor influențelor mediului. Dacă încărcătorul este expus la anumite influențe ale mediului, acesta se poate aprinde sau exploda. Risc de rănire gravă a persoanelor și de avariere a bunurilor.

- ▶ Operați încărcătorul într-un spațiu uscat, închis.
- ▶ Nu exploatați încărcătorul într-un mediu extrem de inflamabil sau explozibil.
- ▶ Nu exploatați încărcătorul pe o bază inflamabilă.
- ▶ Folosiți și păstrați încărcătorul în intervalul de temperatură + 5 °C și + 40 °C.

- Risc de împiedicare de cablul de racord. Risc de rănire a personalului și de avariere a încărcătorului.
  - ▶ Așezați cablul de racord așa încât nimeni să nu se poate împiedica de el.

#### 4.5 Starea sigură în exploatare

Încărcătorul se află într-o stare sigură atunci când se întrunesc următoarele condiții:

- Încărcătorul nu este deteriorat.
- Încărcătorul este curat și uscat.

## ⚠ AVERTISMENT

- Într-o stare nesigură, componentele ar putea să nu mai funcționeze corect, iar dispozitivele de siguranță ar putea fi dezactivate. Aceasta poate duce la leziuni corporale grave, chiar letale.
  - ▶ Folosiți un încărcător nedeteriorat.
  - ▶ Dacă încărcătorul este murdar sau umed: Curățați încărcătorul și lăsați-l să se usuce.
  - ▶ Nu modificați încărcătorul.
  - ▶ Nu introduceți obiecte în orificiile încărcătorului.
  - ▶ Nu conectați contactele electrice ale încărcătorului cu obiecte metalice (scurtcircuit).
  - ▶ Nu deschideți încărcătorul.
  - ▶ Dacă există neclarități: Adresați-vă unui distribuitor STIHL.

#### 4.6 Încărcare

## ⚠ AVERTISMENT

- În timpul încărcării, un încărcător avariat sau defect poate emite un miros neobișnuit sau fum. Risc de rănire a persoanelor și de avariere a bunurilor.
  - ▶ Scoateți ștecherul de rețea din priză.
- În cazul disipării inadecvate a căldurii, este posibil ca încărcătorul să se supraîncălzească și să producă un incendiu. Risc de rănire gravă a persoanelor sau de deces și de avariere a bunurilor.
  - ▶ Nu acoperiți încărcătorul.

#### 4.7 Racordarea electrică

Contactul cu componentele sub tensiune poate avea următoarele cauze:

- Cablul de racord sau cablul prelungitor sunt deteriorate.
- Ștecherul cablului de racord sau al cablului prelungitor sunt deteriorate.



- Priza de perete nu este corect instalată.


## ⚠ PERICOL

- Contactul cu componentele sub tensiune poate avea ca rezultat șocul electric. Risc de rănire gravă sau deces.

- ▶ Asigurați-vă că nu sunt avariate cablul electric și ștecherul.



În cazul în care cablul de racord sau cablul prelungitor este deteriorat:

- ▶ Nu atingeți zona deteriorată.
- ▶ Scoateți ștecherul de rețea din priză.
- ▶ Cablul de racord, cablul prelungitor și ștecărul de rețea se ating cu mâinile uscate.
- ▶ Ștecărul de rețea al cablului de racord sau al cablului prelungitor se introduce într-o priză cu contact de protecție instalată corect și asigurată.
- ▶ Încărcătorul se conectează cu ajutorul unui întrerupător de protecție la curent rezidual (30 mA, 30 ms).
- Un cablu prelungitor deteriorat sau nepotrivit poate duce la electrocutare. Aceasta poate duce la leziuni corporale grave, chiar letale.
  - ▶ Folosiți un cablu prelungitor cu o secțiune a cablului corespunzătoare,  11.2.

## ⚠ AVERTISMENT

- În timpul încărcării, o tensiune de alimentare incorectă sau o frecvență de alimentare incorectă pot avea ca rezultat o supratensiune în încărcător. Încărcătorul poate fi avariat.
  - ▶ Asigurați-vă că tensiunea la priză și frecvența la priză corespund cu datele de pe plăcuța de identificare a încărcătorului.
- Dacă sunt conectate câteva încărcătoare la aceeași priză multiplă de perete, componentele electrice se pot supraîncărca în timpul încărcării. Componentele electrice

se pot încălzi și pot produce un incendiu. Risc de rănire gravă a persoanelor sau de deces și de avariere a bunurilor.

- ▶ Conectați fiecare încărcător la o priză de perete individuală.
- ▶ Nu conectați încărcătorul la o priză multiplă.
- În cazul în care cablul de racord și cablul prelungitor nu sunt pozate corespunzător, ele se pot deteriora, sau persoanele se pot împiedica de ele. Persoanele se pot răni, iar cablul de racord sau cablul prelungitor se pot deteriora.
  - ▶ Cablul de racord și cablul prelungitor se pozează și se marchează astfel încât să nu fie posibilă împiedicarea persoanelor.
  - ▶ Pozați cablul de racord și cablul prelungitor în așa mod, încât să nu se tensioneze sau răsucescă.
  - ▶ Pozați cablul de racord și cablul prelungitor în așa mod, încât să nu se deterioreze, îndoiaie, strivească sau frece.
  - ▶ Protejați cablul de racord și cablul prelungitor contra căldurii, a uleiului și a substanțelor chimice.
  - ▶ Trageți cablul de racord și cablul prelungitor pe o suprafață uscată.

- În timpul lucrului, cablul prelungitor se poate încălzi. În cazul în care căldura nu poate fi disipată, se poate declanșa un incendiu.
  - ▶ Dacă se utilizează un tambur pentru cabluri: Desfășurați complet tamburul pentru cabluri.
- În cazul în care cablurile electrice și țevile sunt trase în perete, ele se pot deteriora dacă încărcătorul este montat pe perete. Contactul cu componentele sub tensiune poate avea ca rezultat șocul electric. Risc de rănire gravă a persoanelor și de avariere a bunurilor.
  - ▶ Asigurați-vă că în locul prevăzut nu sunt trase în perete cabluri electrice și țevi.
- În cazul în care încărcătorul nu este montat pe perete așa cum este prezentat în acest manual de utilizare, încărcătorul sau acumulatorul poate să cadă, eventual încărcătorul se poate supraîncălzi. Risc de rănire a persoanelor și de avariere a bunurilor.
  - ▶ Montați încărcătorul la perete conform celor prezentate în acest manual de utilizare.
- Dacă încărcătorul cu acumulatorul introdus este montat pe un perete, acumulatorul poate cădea din încărcător. Risc de rănire a persoanelor și de avariere a bunurilor.
  - ▶ Montați mai întâi încărcătorul la perete și apoi introduceți acumulatorul.

#### 4.8 Stocarea

### AVERTISMENT

- Copiii nu pot recunoaște și evalua pericolele pe care le prezintă încărcătorul. Copiii sunt în situații de risc de rănire gravă sau deces.
  - ▶ Extrageți acumulatorul.
  - ▶ Depozitați încărcătorul într-un loc care nu este la îndemâna copiilor.
- Încărcătorul nu este protejat împotriva tuturor influențelor mediului. Dacă încărcătorul este expus la anumite influențe ale mediului, acesta se poate avaria.
  - ▶ Extrageți acumulatorul.
  - ▶ Dacă încărcătorul este fierbinte, lăsați-l să se răcească.

▶ Depozitați încărcătorul într-un loc curat și uscat.

▶ Depozitați încărcătorul într-un spațiu închis.

▶ Folosiți încărcătorul în intervalul de temperatură + 5 °C și + 40 °C.

■ Cablul de alimentare nu se pretează la transportarea sau suspendarea încărcătorului cu ajutorul acestuia. Cablul de alimentare și încărcătorul se pot deteriora.

▶ Apucați și țineți încărcătorul de carcasă. Degajarea mânerului încărcătorului facilitează ridicarea acestuia.

▶ Suspendați încărcătorul de consola de perete.

#### 4.9 Curățarea, întreținerea și repararea

### AVERTISMENT

■ Mijloacele de curățare ascuțite, curățarea cu un jet de apă sau obiectele ascuțite pot deteriora încărcătorul. În cazul în care încărcătorul nu este curățat corespunzător, componentele s-ar putea să nu mai funcționeze corect, iar dispozitivele de siguranță să fie scoase din funcțiune. Se pot produce grave leziuni corporale.

▶ Curățați încărcătorul la modul descris în aceste Instrucțiuni de utilizare.

■ Întreținerea sau repararea de către utilizator a încărcătorului poate duce la situații în care componentele nu mai funcționează în mod corect, iar dispozitivele de siguranță sunt scoase din funcțiune. Aceasta poate duce la leziuni corporale grave, chiar letale.

▶ Nu întrețineți și nu reparați singur încărcătorul.

■ În cazul în care cablul de racord este defect sau deteriorat:

▶ solicitați înlocuirea lui de către un distribuitor STIHL.

## 5 Aduceți încărcătorul în stare de aplicare în lucru

### 5.1 Aduceți încărcătorul în stare de funcționare

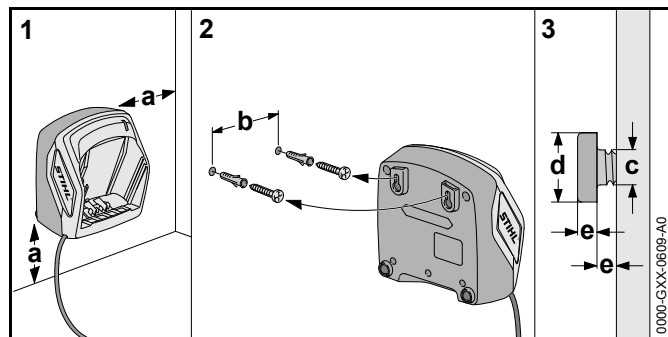
Anterior oricăror lucrări, trebuie parcurși următorii pași:

- ▶ Asigurați-vă de faptul că încărcătorul se află în stare de siguranță corespunzătoare, 4.5.
- ▶ Curățați încărcătorul, 8.1.
- ▶ Dacă pașii nu pot fi executați: nu folosiți încărcătorul și apelați la un distribuitor STIHL.

## 6 Încărcarea bateriei și a LED-urilor

### 6.1 Montarea încărcătorului pe un perete

Încărcătorul poate fi montat pe un perete.



- ▶ Montați încărcătorul în așa mod pe perete, încât să se respecte următoarele condiții:
  - Să fie folosite materiale de fixare corespunzătoare.
  - Încărcătorul să fie în poziție orizontală.
  - Respectați următoarele mărimi:
    - a = minim 100 mm
    - b (pentru AL 101) = 75 mm
    - b (pentru AL 300 și AL 500) = 120 mm
    - c = 4,5 mm

- d = 9 mm
- e = 2,5 mm

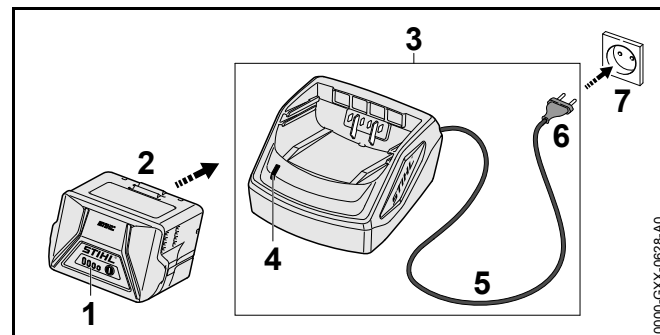
### 6.2 Încărcați acumulatorul

Timpul de încărcare depinde de câțiva factori, de ex. temperatura bateriei sau temperatura ambiantă. Timpul de încărcare real poate fi diferit de timpul de încărcare specificat. Timpul de încărcare este disponibil la [www.stihl.com/charging-times](http://www.stihl.com/charging-times).

Când ștecherul de rețea este introdus în priză, iar acumulatorul este introdus în încărcător, procesul de încărcare pornește automat. Când bateria este complet încărcată, încărcătorul se decuplează automat.

În timpul încărcării, bateria și încărcătorul se încălzesc.

Încărcătoarele STIHL AL 300 și AL 500 au un ventilator încorporat, care în timpul încărcării se poate cupla sau decupla în mod automat.



- ▶ Introduceți ștecherul (6) într-o priză de perete accesibilă (7).
- ▶ Încărcătorul (3) realizează un test automat. LED-ul (4) se aprinde în verde aprox. 1 secundă și în roșu aprox. 1 secundă.
- ▶ Așezați cablul electric (5).

- ▶ Introduceți bateria (2) în ghidajele încărcătorului (3) și apăsați până se oprește. LED-ul (4) se aprinde în verde. LED-urile (1) luminează cu verde și are loc încărcarea acumulatorului (2).
- ▶ Dacă LED-urile (4) și LED-urile (1) nu mai sunt aprinse: scoateți ștecherul (6) din priză (7). Bateria este complet încărcată.
- ▶ Scoateți bateria (2).

### 6.3 LED la încărcător

LED-ul indică starea încărcătorului.

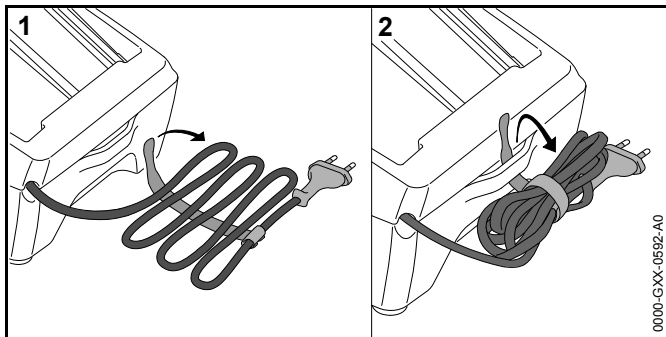
Dacă LED-ul luminează cu culoarea verde, acumulatorul este în curs de încărcare.

- ▶ Dacă LED-ul luminează cu culoarea roșie: remediați defecțiunile. Defecțiune a încărcătorului.

## 7 Stocarea

### 7.1 Depozitarea încărcătorului

- ▶ Scoateți ștecherul de rețea din priză.
- ▶ Extrageți acumulatorul.



- ▶ Înfășurați cablul de racord și fixați-l la încărcător.
- ▶ Depozitați încărcătorul așa încât să se respecte următoarele condiții:

- Încărcătorul este depozitat într-un loc care nu se află la îndemâna copiilor.
- Încărcătorul este curat și uscat.
- Încărcătorul este depozitat într-un spațiu închis.
- Încărcătorul este deconectat de la baterie.
- Încărcătorul nu este suspendat de cablul de racord.
- Folosiți încărcătorul în intervalul de temperatură + 5 °C și + 40 °C.

## 8 Curățare

### 8.1 Curățarea încărcătorului

- ▶ scoateți ștecherul de rețea din priză
- ▶ Curățați încărcătorul cu o lavetă umedă.
- ▶ Curățați contactele electrice ale încărcătorului folosind o pensulă sau o perie moale.

## 9 Întreținerea și repararea

### 9.1 Întreținerea și repararea încărcătorului

Încărcătorul nu are nevoie de întreținere și nu poate fi reparat.

- ▶ Dacă încărcătorul este defect sau avariât: înlocuiți încărcătorul.
- ▶ În cazul în care cablul de racord este defect sau deteriorat: nu folosiți încărcătorul și solicitați înlocuirea cablului de racord de către un distribuitor STIHL.

## 10 Depanare

### 10.1 Depanarea încărcătorului

Dacă acumulatorul nu se încarcă și LED-ul încărcătorului pâlpâie roșu, legătura electrică dintre încărcător și acumulator este întreruptă.

- ▶ Extrageți acumulatorul.
- ▶ Curățați contactele electrice de pe încărcător,
- ▶ Înlocuiți acumulatorul.
- ▶ Dacă acumulatorul tot nu se încarcă și LED-ul încărcătorului pâlpâie roșu: nu folosiți încărcătorul și apălați la un distribuitor STIHL. Defecțiune a încărcătorului.

## 11 Date tehnice

### 11.1 Încărcătoare STIHL AL 101, AL 300, AL 500

- Tensiune nominală: vezi plăcuța de identificare
- Frecvență: vezi plăcuța de identificare
- Puterea nominală: vezi plăcuța de identificare
- Curent de încărcare: vezi plăcuța de identificare
- Interval de temperatură permis pentru utilizare și depozitare: 0°C până la + 40°C

Timpii de încărcare sunt disponibili la [www.stihl.com/charging-times](http://www.stihl.com/charging-times).

### 11.2 Cabluri prelungitoare

În cazul în care este utilizat un cablu prelungitor, este necesar ca acesta să aibă un conductor de protecție și firele acestuia trebuie să aibă, în funcție de lungimea și de tensiunea utilizate de cablul prelungitor, cel puțin următoarele secțiuni:

#### 220 V până la 240 V

- Lungime cablu până la 20 m: 1,5 mm<sup>2</sup>
- Lungime cablu 20 m până la 50 m: 2,5 mm<sup>2</sup>

#### 100 V până la 127 V

- Lungime cablu până la 10 m: AWG 14 / 2,0 mm<sup>2</sup>
- Lungime cablu 10 m până la 30 m: AWG 12 / 3,5 mm<sup>2</sup>

## 11.3 REACH

REACH este Regulamentul european referitor la înregistrarea, evaluarea și autorizarea substanțelor chimice.

Informații referitoare la conformarea Regulamentului REACH sunt date la [www.stihl.com/reach](http://www.stihl.com/reach).

## 12 Piese de schimb și accesorii

### 12.1 Piese de schimb și accesorii

**STIHL**® Aceste simboluri identifică piesele de schimb originale STIHL și accesorii originale STIHL.

STIHL recomandă folosirea pieselor de schimb originale STIHL și a accesoriilor originale STIHL.

Piesele de schimb originale STIHL și accesorii originale STIHL se pot procura de la un distribuitor STIHL.

## 13 Eliminare

### 13.1 Dezafectarea încărcătorului

Informațiile referitoare la eliminare sunt disponibile de la un distribuitor STIHL.

- ▶ Dezafecțați încărcătorul și ambalajul conform specificațiilor, astfel încât să protejați mediul înconjurător.

## 14 Declarație de conformitate EU

### 14.1 Declarație de conformitate pentru încărcătoare

Acest încărcător este executat și comercializat în conformitate cu următoarele directive: 2014/35/UE, 2014/30/UE și 2011/65/UE.

Anul producției, țara producătoare și codul utilajului sunt indicate pe încărcător.

Declarația de conformitate CE completă o puteți găsi la firma ANDREAS STIHL AG & Co. KG, Badstraße 115, 71336 Waiblingen, Germania.

## Sadržaj

<b>1</b>	<b>Predgovor</b> .....	<b>282</b>	<b>11</b>	<b>Tehnički podaci</b> .....	<b>289</b>
<b>2</b>	<b>Informacije uz ovo uputstvo za upotrebu</b> .....	<b>282</b>	11.1	Punjači STIHL AL 101, AL 300, AL 500 .....	289
2.1	Važeći dokumenti .....	282	11.2	Produžni kablovi .....	289
2.2	Oznake upozorenja u tekstu .....	282	11.3	REACH .....	289
2.3	Simboli u tekstu .....	282	<b>12</b>	<b>Rezervni delovi i pribor</b> .....	<b>289</b>
<b>3</b>	<b>Pregled</b> .....	<b>283</b>	12.1	Rezervni delovi i pribor .....	289
3.1	Punjači .....	283	<b>13</b>	<b>Zbrinjavanje</b> .....	<b>290</b>
3.2	Simboli .....	283	13.1	Zbrinjavanje punjača .....	290
<b>4</b>	<b>Sigurnosne napomene</b> .....	<b>283</b>	<b>14</b>	<b>EU izjava o usaglašenosti</b> .....	<b>290</b>
4.1	Simboli upozorenja .....	283	14.1	Napomena o usaglašenosti - punjači .....	290
4.2	Namenska upotreba .....	283			
4.3	Uslovi za korisnike .....	284			
4.4	Radni prostor i sredina .....	284			
4.5	Stanje za bezbednu upotrebu .....	285			
4.6	Punjenje .....	285			
4.7	Električno priključenje .....	285			
4.8	Čuvanje .....	286			
4.9	Čišćenje, održavanje i popravlanje .....	287			
<b>5</b>	<b>Priprema punjača za upotrebu</b> .....	<b>287</b>			
5.1	Priprema punjača za upotrebu .....	287			
<b>6</b>	<b>Punjenje aku-baterije i svetlosne diode</b> .....	<b>287</b>			
6.1	Montaža punjača na zid .....	287			
6.2	Punjenje aku-baterije .....	287			
6.3	Svetlosna dioda na punjaču .....	288			
<b>7</b>	<b>Čuvanje</b> .....	<b>288</b>			
7.1	Čuvanje punjača .....	288			
<b>8</b>	<b>Čišćenje</b> .....	<b>288</b>			
8.1	Čišćenje punjača .....	288			
<b>9</b>	<b>Održavanje i popravlanje</b> .....	<b>289</b>			
9.1	Održavanje i popravlanje punjača .....	289			
<b>10</b>	<b>Otklanjanje smetnji</b> .....	<b>289</b>			
10.1	Uklanjanje smetnji kod punjača .....	289			



Ovo uputstvo za upotrebu je zaštićeno zakonom o autorskim pravima. Sva prava su zadržana, a posebno pravo na umnožavanje, prevođenje i na širenje elektronskim sistemima.

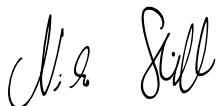
# 1 Predgovor

Dragi korisniče,

raduje nas što ste se odlučili za STIHL. Naši proizvodi su koncipirani i izrađeni vrhunskim kvalitetom prema potrebama naših korisnika. Tako nastaju proizvodi visoke pouzdanosti takođe i pri ekstremnim opterećenjima.

STIHL garantuje vrhunski kvalitet takođe i kod usluga. Naša specijalizovana trgovinska mreža nudi stručne savete i uputstva kao i obimnu tehničku podršku.

Hvala Vam na poverenju; želimo Vam puno zadovoljstva uz Vaš proizvod STIHL.



Dr. Nikolas Stihl

**VAŽNO! PRE UPOTREBE PROČITATI I SAČUVATI ZA KASNIJU UPOTREBU.**

## 2 Informacije uz ovo uputstvo za upotrebu

### 2.1 Važeći dokumenti

Važe lokalni sigurnosni propisi.

- ▶ Pročitajte, razumite i sačuvajte sledeće dokumente koji važe uz ovo uputstvo za upotrebu:
  - Uputstvo za upotrebu aku-baterija STIHL AR
  - Sigurnosne napomene za aku-bateriju STIHL AP
  - Sigurnosne napomene za aku-bateriju STIHL AK
  - Sigurnosne informacije za aku-baterije STIHL i za proizvode sa ugrađenom aku-baterijom: [www.stihl.com/safety-data-sheets](http://www.stihl.com/safety-data-sheets)

### 2.2 Oznake upozorenja u tekstu



#### UPOZORENJE

Napomena ukazuje na opasnosti koje mogu dovesti do teških povreda ili smrti.

- ▶ Navedene mere mogu da spreče teške povrede ili smrt.

#### UPUTSTVO

Napomena ukazuje na opasnosti koje mogu dovesti do materijalnih šteta.

- ▶ Navedene mere mogu da spreče materijalne štete.

### 2.3 Simboli u tekstu

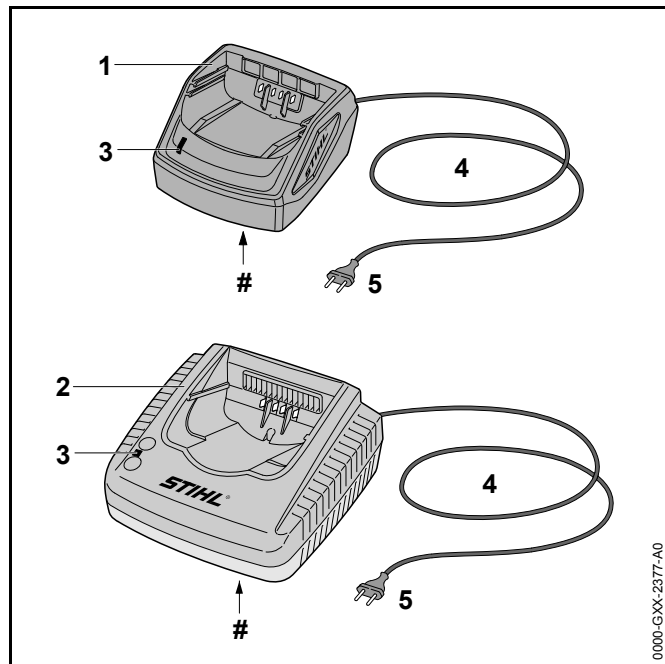


Ovaj simbol ukazuje na poglavlje u ovom uputstvu za upotrebu.



## 3 Pregled

### 3.1 Punjači



#### 1 Punjač AL 101

Punjač puni aku-baterije STIHL AK i STIHL AP.

#### 2 Punjač AL 300 ili AL 500

Punjač puni aku-baterije STIHL AK, STIHL AP i STIHL AR.

#### 3 Svetlosna dioda

Svetlosna dioda pokazuje status punjača.

#### 4 Priključni kabl

Priključni kabl povezuje punjač sa mrežnim utikačem.

#### 5 Mrežni utikač

Mrežni utikač povezuje priključni kabl sa utičnicom.

### # Nazivna pločica

#### 3.2 Simboli

Simboli mogu da se nalaze na punjaču i označavaju sledeće:



Električni uređaj koristite u zatvorenom i suvom prostoru.



Ne bacajte proizvod u kućno smeće.

## 4 Sigurnosne napomene

### 4.1 Simboli upozorenja

Simboli upozorenja na punjaču označavaju sledeće:



Pridržavajte se bezbednosnih napomena i navedenih mera.



Pročitajte, razumite i sačuvajte uputstvo za upotrebu.



Držite punjač dalje od kiše i vlage.

### 4.2 Namenska upotreba

Punjač STIHL AL 101 puni aku-baterije STIHL AK i AP.

Punjači STIHL AL 300 i AL 500 pune aku-baterije STIHL AK, AP i AR.

## **▲ UPOZORENJE**

- Punjači i aku-baterije koje STIHL nije dozvolio za upotrebu, mogu izazvati požare i eksplozije. Osobe mogu biti teško povređene ili usmrćene i moguća je materijalna šteta.
  - ▶ Punjačem STIHL AL 101 punitite aku-baterije STIHL AK i AP.
  - ▶ Punjačem STIHL AL 300 ili AL 500 punitite aku-baterije STIHL AK, AP i AR.
- Nenamenska upotreba punjača može da dovede do teških povreda ili smrti i moguća je materijalna šteta.
  - ▶ Punjač koristite onako, kako je opisano u ovom uputstvu za upotrebu.

### 4.3 Uslovi za korisnike

## **▲ UPOZORENJE**

- Neupućeni korisnici ne mogu prepoznati ili proceniti opasnosti od punjača. Korisnik ili druge osobe mogu biti teško povređene ili usmrćene.



- ▶ Pročitajte, razumite i sačuvajte uputstvo za upotrebu.

- ▶ Ukoliko punjač dajete drugoj osobi: Priložite i uputstvo za upotrebu.
- ▶ Uverite se da korisnik ispunjava sledeće uslove:
  - Korisnik je odmoran.
  - Korisnik je telesno, senzorički i duševno sposoban da koristi punjač. Ukoliko je korisnik telesno, senzorički ili duševno

ograničeno sposoban, korisnik sme da radi samo pod nadzorom ili prema uputstvima odgovorne osobe.

- Korisnik je punoletan.
  - Korisnik je dobio uputstvo od specijalizovanog prodavca STIHL ili od stručnog lica pre nego što je prvi put koristio punjač.
  - Korisnik nije pod uticajem alkohola, lekova ili droga.
- ▶ U slučaju nedoumice: Obratite se specijalizovanom prodavcu STIHL.

### 4.4 Radni prostor i sredina

## **▲ UPOZORENJE**

- Neovlašćene osobe i deca ne mogu prepoznati i proceniti opasnosti od punjača i električne struje. Neovlašćene osobe, deca i životinje mogu biti teško povređene ili usmrćene.
  - ▶ Neovlašćene osobe, decu i životinje držite dalje.
  - ▶ Punjač ne ostavljajte bez nadzora.
  - ▶ Uverite se da deca ne mogu da se igraju punjačem.
- Punjač nije otporan na vodu. Ako se radi na kiši ili u vlažnoj sredini, moguće je da dođe do strujnog udara. Korisnik može da se povredi, a punjač ošteti.



- ▶ Nemojte koristiti uređaj na kiši i u vlažnoj sredini.

- Punjač nije zaštićen od svih uticaja sredine. Pod određenim uticajima sredine, punjač može da se zapali ili da eksplodira. Osobe mogu biti teško povređene i moguće su materijalne štete.
  - ▶ Punjač koristite u zatvorenom i suvom prostoru
  - ▶ Nemojte koristiti punjač u lako zapaljivoj niti u eksplozivnoj sredini.
  - ▶ Nemojte koristiti punjač na lako zapaljivoj podlozi.
  - ▶ Punjač koristite i čuvajte u temperaturnom opsegu između + 5 °C i + 40 °C.
- Osobe mogu da se sapletu o priključni kabl. Osobe mogu da se povrede, a punjač oštetiti.
  - ▶ Priključni kabl namestite ravno na tlo.

#### 4.5 Stanje za bezbednu upotrebu

Punjač je u stanju za bezbednu upotrebu ukoliko su ispunjeni sledeći uslovi:

- Punjač je neoštećen.
- Punjač je čist i suv.

### UPOZORENJE

- U nebezbednom stanju komponente ne mogu da funkcionišu ispravno i sigurnosni mehanizmi mogu da budu van funkcije. Osobe mogu biti teško povređene ili usmrćene.
  - ▶ Koristite neoštećen punjač.
  - ▶ Ako je punjač prljav ili mokar: Punjač očistite i osušite.
  - ▶ Nemojte vršiti izmene na punjaču.
  - ▶ Nemojte stavljati predmete u otvore punjača.
- ▶ Radi izbegavanja kratkog spoja, električne kontakte punjača ne dodirujte metalnim predmetima.
- ▶ Ne otvarajte punjač.
- ▶ U slučaju nedoumice: Obratite se specijalizovanom prodavcu STIHL.

#### 4.6 Punjenje

### UPOZORENJE

- Oštećen ili neispravan punjač u toku punjenja može da miriše neobično ili da dimi. Osobe mogu biti povređene i moguće su materijalne štete.
  - ▶ Izvucite mrežni utikač iz utičnice.
- Kod nedovoljnog odvođenja toplote, punjač može da se pregreje i da izazove požar. Osobe mogu biti teško povređene ili usmrćene i moguća je materijalna šteta.
  - ▶ Nemojte pokrivati punjač.

#### 4.7 Električno priključenje

Dodir sa komponentama pod naponom može da se javi iz sledećih razloga:

- Oštećen priključni kabl ili produžni kabl.
- Oštećen mrežni utikač priključnog kabla ili produžnog kabla.
- Utičnica nije ispravno instalirana.


### OPASNOST

- Dodir sa komponentama pod naponom može da dovede do strujnog udara. Korisnik može da bude teško povređen ili usmrćen.
  - ▶ Uverite se da su priključni kabl, produžni kabl i njihovi mrežni utikači neoštećeni.



Ako je oštećen priključni kabl ili produžni kabl:

- ▶ Ne dodirujte oštećeno mesto.
- ▶ Izvucite mrežni utikač iz utičnice.
- ▶ Priključni kabl, produžni kabl i njihove mrežne utikače dodirujte suvim rukama.
- ▶ Mrežni utikač priključnog kabla ili produžnog kabla priključujte na pravilno instaliranu i osiguranu utičnicu sa zaštitnim kontaktom.
- ▶ Punjač priključite preko zaštitne sklopke protiv struje greške (30 mA, 30 ms).

- Oštećen ili nepodesan produžni kabl može da izazove strujni udar. Osobe mogu biti teško povređene ili usmrćene.
  - ▶ Koristite produžni kabl sa ispravnim poprečnim presekom vodova,  11.2.

## UPOZORENJE

- U toku punjenja, pogrešan napon u mreži ili pogrešna frekvencija mogu da dovedu do nadnapona u punjaču. Punjač može da bude oštećen.
  - ▶ Uverite se da se napon u mreži i frekvencija poklapaju sa podacima na nazivnoj pločici punjača.
- Ako se na višestruku utičnicu priključi više punjača, moguće je preopterećenje električnih komponenata u toku punjenja. Električne komponente mogu da se zagreju i da izazovu požar. Osobe mogu biti teško povređene ili usmrćene i moguća je materijalna šteta.
  - ▶ Punjač priključujte pojedinačno na jednu utičnicu.
  - ▶ Ne priključujte punjač na višestruke utičnice.
- Pogrešno postavljeni priključni kabl i produžni kabl mogu da budu oštećeni i osobe mogu da se sapletu o njih. Osobe mogu da se povrede, a priključni ili produžni kabl ošteti.
  - ▶ Priključni kabl i produžni kabl postavite i označite tako da osobe ne mogu da se sapletu.
  - ▶ Priključni kabl i produžni kabl postavite tako da ne budu zategnuti i da se ne upletu.
  - ▶ Priključni kabl i produžni kabl postavite tako da ne budu oštećeni, prelomljeni ili pritisnuti i da se ne trljaju.
  - ▶ Priključni kabl i produžni kabl zaštitite od toplote, ulja i hemikalija.
  - ▶ Priključni kabl i produžni kabl položite na suhu podlogu.

- Produžni kabl se zagreva u toku rada. Nakupljena toplota može da izazove požar.
  - ▶ Ako se koristi kotur sa produžnim kablom: Odmotajte do kraja kotur sa produžnim kablom.
- Kod zidne montaže punjača može da dođe do oštećenja električnih vodova i cevi, ako se isti nalaze u zidu. Dodir sa električnim vodovima može da dovede do strujnog udara. Osobe mogu biti teško povređene i moguće su materijalne štete.
  - ▶ Uverite se da na predviđenom mestu nema električnih vodova i cevi koji se nalaze u zidu.
- Ako punjač nije montiran na zid kao što je opisano u ovom uputstvu za upotrebu, punjač ili aku-baterija može da padne ili punjač može da se pregreje. Osobe mogu biti povređene i moguće su materijalne štete.
  - ▶ Punjač montirajte na zid onako, kako je opisano u ovom uputstvu za upotrebu.
- Ako se na zid montira punjač sa nameštenom aku-baterijom, aku-baterija može da ispadne iz punjača. Osobe mogu biti povređene i moguće su materijalne štete.
  - ▶ Na zid prvo montirajte punjač i zatim namestite aku-bateriju.

### 4.8 Čuvanje

## UPOZORENJE

- Deca ne mogu prepoznati i proceniti opasnosti od punjača. Deca mogu biti teško povređena ili usmrćena.
  - ▶ Izvadite aku-bateriju.
  - ▶ Čuvajte punjač van domašaja dece.
- Punjač nije zaštićen od svih uticaja sredine. Pod određenim uticajima sredine, punjač može da bude oštećen.
  - ▶ Izvadite aku-bateriju.
  - ▶ Ako je punjač topao: Ostavite punjač da se ohladi.
  - ▶ Punjač čuvajte u čistom i suvom stanju.
  - ▶ Punjač čuvajte u zatvorenom prostoru.

- ▶ Punjač čuvajte u temperaturnom opsegu između + 5 °C i + 40 °C.
- Priključni kabl nije predviđen za nošenje ili vešanje punjača. Priključni kabl i punjač mogu da budu oštećeni.
  - ▶ Punjač hvatajte i držite za kućište. Na punjaču se nalazi prihvatno udubljenje za jednostavno podizanje punjača.
  - ▶ Punjač nameštajte na zidni držač.

## 4.9 Čišćenje, održavanje i popravljanje



### ⚠ UPOZORENJE

- Agresivna sredstva za čišćenje, čišćenje vodenim mlazom ili šiljati predmeti mogu da oštete punjač. Ako se punjač ne čisti pravilno, komponente mogu da ne funkcionišu ispravno i sigurnosni mehanizmi mogu da budu van funkcije. Osobe mogu biti teško povređene.
  - ▶ Punjač čistite onako, kako je opisano u ovom uputstvu za upotrebu.
- Ako se punjač ne održava ili popravlja pravilno, komponente mogu da ne funkcionišu ispravno i sigurnosni mehanizmi mogu da budu van funkcije. Osobe mogu biti teško povređene ili usmrćene.
  - ▶ Punjač ne održavajte i ne popravljajte sami.
- Ako je neispravan ili oštećen priključni kabl:
  - ▶ Priključni kabl treba da zameni specijalizovani prodavac STIHL.

## 5 Priprema punjača za upotrebu

### 5.1 Priprema punjača za upotrebu

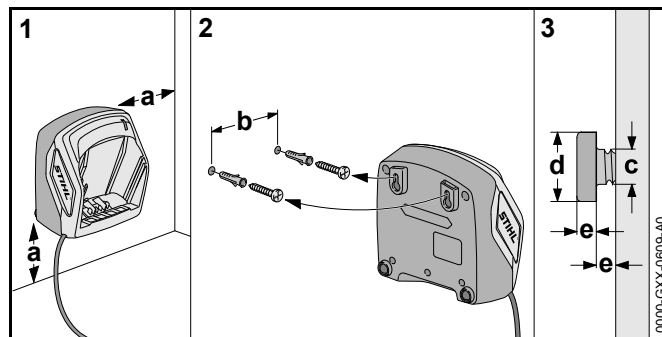
Pre početka rada morate sprovesti sledeće radnje:

- ▶ Uverite se da je punjač u stanju za bezbednu upotrebu,  4.5.
- ▶ Očistite punjač,  8.1.
- ▶ Ako ne možete sprovesti ove radnje: Nemojte koristiti punjač i obratite se specijalizovanom prodavcu STIHL.

## 6 Punjenje aku-baterije i svetlosne diode

### 6.1 Montaža punjača na zid

Punjač može da se montira na zid.



- ▶ Punjač montirajte na zid tako da budu ispunjeni sledeći uslovi:
  - Koristi se odgovarajući materijal za pričvršćivanje.
  - Punjač je u vodoravnom položaju.
  - Zadržane su sledeće mere:
    - a = najmanje 100 mm
    - b (za AL 101) = 75 mm
    - b (za AL 300 i AL 500) = 120 mm
    - c = 4,5 mm
    - d = 9 mm
    - e = 2,5 mm

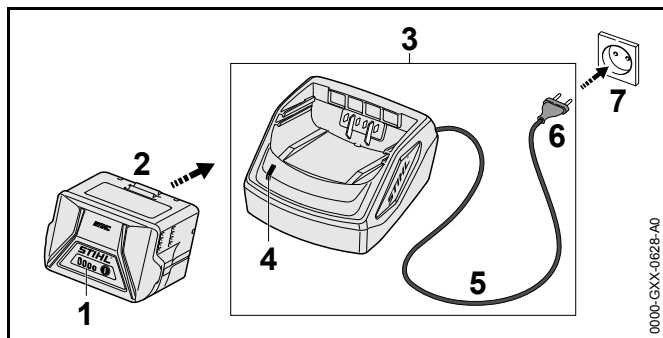
### 6.2 Punjenje aku-baterije

Vremetranje punjenja zavisi od više uticaja, npr. od temperature aku-baterije ili od temperature sredine. Faktičko vremetranje punjenja može da odstupa od navedenog vremetranja. Vremetranje punjenja je navedeno na [www.stihl.com/charging-times](http://www.stihl.com/charging-times).

Kada je mrežni utikač priključen na utičnicu, a aku-baterija je stavljena u punjač, postupak punjenja startuje automatski. Kada je aku-baterija potpuno napunjena, punjač se isključuje automatski.

Aku-baterija i punjač se zagrevaju u toku punjenja.

Punjači STIHL AL 300 i AL 500 imaju ugrađeni ventilator koji se automatski uključuje i isključuje u toku punjenja.



- ▶ Mrežni utikač (6) priključite na lako pristupačnu utičnicu (7).  
Punjač (3) vrši autodijagnozu. Svetlosna dioda (4) svetli otprilike 1 sekundu zeleno i otprilike 1 sekundu crveno.
- ▶ Priključni kabl (5) namestite.
- ▶ Aku-bateriju (2) stavite u vođice punjača (3) i pritisnite do graničnika.  
Svetlosna dioda (4) svetli zeleno. Svetlosne diode (1) svetle zeleno i aku-baterija (2) se puni.
- ▶ Ukoliko svetlosna dioda (4) i svetlosne diode (1) više ne svetle: Izvucite mrežni utikač (6) iz utičnice (7).  
Aku-baterija je potpuno napunjena.
- ▶ Izvadite aku-bateriju (2).

### 6.3 Svetlosna dioda na punjaču

Svetlosna dioda pokazuje status punjača.

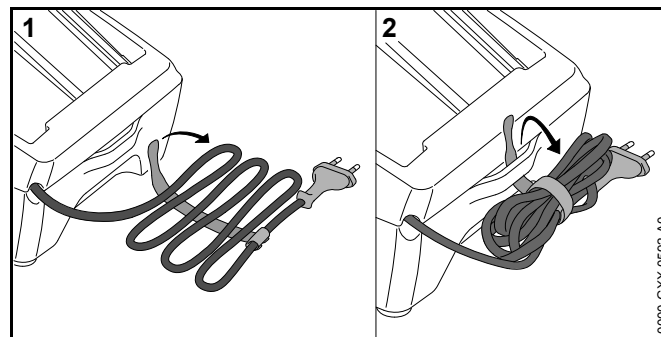
Ako svetlosna dioda svetli zeleno, puni se aku-baterija.

- ▶ Ako svetlosna dioda trepti crveno: Uklonite smetnje.  
Smetnja je u punjaču.

## 7 Čuvanje

### 7.1 Čuvanje punjača

- ▶ Izvucite mrežni utikač iz utičnice.
- ▶ Izvadite aku-bateriju.



- ▶ Priključni kabl zamotajte i pričvrstite na punjač.
- ▶ Punjač čuvajte tako da budu ispunjeni sledeći uslovi:
  - Punjač je van domašaja dece.
  - Punjač je čist i suv.
  - Punjač je u zatvorenom prostoru.
  - Punjač je odvojen od aku-baterije.
  - Punjač nije zakačen preko priključnog kabla.
  - Punjač je u temperaturnom opsegu između + 5 °C i + 40 °C.

## 8 Čišćenje

### 8.1 Čišćenje punjača

- ▶ Izvucite mrežni utikač iz utičnice.
- ▶ Punjač očistite vlažnom krpom.

- ▶ Električne kontakte punjača očistite četkicom ili mekom četkom.

## 9 Održavanje i popravljanje

### 9.1 Održavanje i popravljanje punjača

Punjač ne mora da se održava i ne može biti popravljen.

- ▶ Ako je punjač neispravan ili oštećen: Zamenite punjač.
- ▶ Ako je neispravan ili oštećen priključni kabl: Nemojte koristiti punjač; priključni kabl treba da zameni specijalizovani prodavac STIHL.

## 10 Otklanjanje smetnji

### 10.1 Uklanjanje smetnji kod punjača

Ukoliko se aku-baterija ne puni i svetlosna dioda na punjaču trepti crveno, onda je električni spoj između punjača i aku-baterije prekinut.

- ▶ Izvadite aku-bateriju.
- ▶ Očistite električne kontakte na punjaču.
- ▶ Namestite aku-bateriju.
- ▶ Ukoliko se aku-baterija i dalje ne puni i svetlosna dioda na punjaču trepti crveno: Nemojte koristiti punjač i obratite se specijalizovanom prodavcu STIHL. Smetnja je u punjaču.

## 11 Tehnički podaci

### 11.1 Punjači STIHL AL 101, AL 300, AL 500

- Nazivni napon: vidi nazivnu pločicu
- Frekvencija: vidi nazivnu pločicu
- Nazivna snaga: vidi nazivnu pločicu
- Struja punjenja: vidi nazivnu pločicu

- Dozvoljeni opseg temperature za upotrebu i čuvanje: + 5 °C do + 40 °C

Vremetrojanja punjenja su navedena pod [www.stihl.com/charging-times](http://www.stihl.com/charging-times).

### 11.2 Produžni kablovi

Kada se koristi produžni kabl, morate imati zaštitni provodnik i njegove žile moraju, u zavisnosti od napona i dužine produžnog kabla, da imaju sledeće minimalne poprečne preseke:

#### 220 V do 240 V

- Dužina kabla do 20 m: 1,5 mm<sup>2</sup>
- Dužina kabla 20 m do 50 m: 2,5 mm<sup>2</sup>

#### 100 V do 127 V

- Dužina kabla do 10 m: AWG 14 / 2,0 mm<sup>2</sup>
- Dužina kabla 10 m do 30 m: AWG 12 / 3,5 mm<sup>2</sup>

### 11.3 REACH

REACH je oznaka za propis EU u vezi sa registracijom, procenom i dozvolom za upotrebu hemikalija.

Više informacija u vezi sa ispunjavanjem propisa REACH na [www.stihl.com/reach](http://www.stihl.com/reach).

## 12 Rezervni delovi i pribor

### 12.1 Rezervni delovi i pribor

**STIHL**® Ovi simboli označavaju originalne rezervne delove STIHL i originalni pribor STIHL.

STIHL preporučuje upotrebu originalnih rezervnih delova STIHL i originalnog pribora STIHL.

Originalni rezervni delovi STIHL i originalni pribor STIHL dostupni su kod specijalizovanog prodavca STIHL.

## 13 Zbrinjavanje

### 13.1 Zbrinjavanje punjača

Informacije u vezi sa zbrinjavanjem možete dobiti kod specijalizovanog prodavca STIHL.

- ▶ Punjač i ambalažu zbrinite propisno i bezbedno po okolinu.

## 14 EU izjava o usaglašenosti

### 14.1 Napomena o usaglašenosti - punjači

Ovaj punjač je proizveden i pušten u promet u saglasnosti sa sledećim smernicama: 2014/35/EU, 2014/30/EU i 2011/65/EU.

Godina proizvodnje, zemlja proizvodnje i broj mašine navedeni su na punjaču.

Kompletna deklaracija o EZ-usaglašenosti dostupna je kod firme ANDREAS STIHL AG & Co. KG, Badstraße 115, 71336 Waiblingen, Nemačka.



## Vsebina

<b>1</b>	<b>Uvod</b>	<b>292</b>	<b>11</b>	<b>Tehnični podatki</b>	<b>299</b>
<b>2</b>	<b>Informacije o teh navodilih za uporabo</b>	<b>292</b>	11.1	Polnilniki STIHL AL 101, AL 300, AL 500	299
2.1	Veljavni dokumenti	292	11.2	Kabelski podaljški	299
2.2	Označevanje opozoril v besedilu	292	11.3	REACH	299
2.3	Simboli v besedilu	292	<b>12</b>	<b>Nadomestni deli in dodatni pribor</b>	<b>300</b>
<b>3</b>	<b>Pregled</b>	<b>293</b>	12.1	Nadomestni deli in dodatni pribor	300
3.1	Polnilniki	293	<b>13</b>	<b>Odstranjevanje</b>	<b>300</b>
3.2	Simboli	293	13.1	Odstranjevanje polnilnika	300
<b>4</b>	<b>Varnostni napotki</b>	<b>293</b>	<b>14</b>	<b>Izjava EU o skladnosti</b>	<b>300</b>
4.1	Opozorilni simboli	293	14.1	Izjava o skladnosti polnilnikov	300
4.2	Pravilna uporaba	293			
4.3	Zahteve glede uporabnika	294			
4.4	Delovno območje in okolica	294			
4.5	Varno stanje	295			
4.6	Polnjenje	295			
4.7	Priključitev na elektriko	295			
4.8	Shranjevanje	296			
4.9	Čiščenje, vzdrževanje in popravljanje	297			
<b>5</b>	<b>Pripravljanje polnilnika za uporabo</b>	<b>297</b>			
5.1	Pripravljanje polnilnika za uporabo	297			
<b>6</b>	<b>Polnjenje akumulatorske baterije in LED-lučke</b>	<b>297</b>			
6.1	Montiranje polnilnika na steno	297			
6.2	Polnjenje akumulatorske baterije	298			
6.3	LED-lučka na polnilniku	298			
<b>7</b>	<b>Shranjevanje</b>	<b>298</b>			
7.1	Shranjevanje polnilnika	298			
<b>8</b>	<b>Čiščenje</b>	<b>299</b>			
8.1	Čiščenje polnilnika	299			
<b>9</b>	<b>Vzdrževanje in popravljanje</b>	<b>299</b>			
9.1	Vzdrževanje in popravljanje polnilnika	299			
<b>10</b>	<b>Odpravljanje motenj</b>	<b>299</b>			
10.1	Odpravljanje motenj polnilnika	299			



Ta navodila za uporabo so avtorsko zaščitena. Vse pravice do ponatisa in razmnoževanja, prevoda in obdelave z elektronskim sistemom si pridržuje avtor teh navodil.

## 1 Uvod

Spoštovani kupec,

veseli nas, da ste se odločili za STIHL. Naše izdelke vrhunske kakovosti razvijamo in izdelujemo v skladu s potrebami naših strank. Tako so naši izdelki tudi pri izjemnih obremenitvah zelo zanesljivi.

STIHL je hkrati sinonim za vrhunski servis. Naši pooblaščenici prodajalci nudijo strokovno svetovanje in uvajanje ter obsežno tehnično podporo.

Zahvaljujemo se vam za zaupanje in vam želimo veliko veselja z vašim izdelkom STIHL.



Dr. Nikolas Stihl

**POMEMBNO! PREBERITE PRED UPORABO IN SHRANITE.**

## 2 Informacije o teh navodilih za uporabo

### 2.1 Veljavni dokumenti

Veljajo lokalni varnostni predpisi.

- ▶ Poleg teh navodil za uporabo je treba prebrati, razumeti in shraniti naslednje dokumente:
  - Navodila za uporabo akumulatorskih baterij STIHL AR
  - Varnostni napotki za akumulatorsko baterijo STIHL AP
  - Varnostni napotki za akumulatorsko baterijo STIHL AK
  - Varnostna informacija za akumulatorske baterije STIHL in izdelke z vgrajenimi akumulatorskimi baterijami:  
[www.stihl.com/safety-data-sheets](http://www.stihl.com/safety-data-sheets)

### 2.2 Označevanje opozoril v besedilu

#### OPOZORILO

Opozorilo opozarja na nevarnosti, ki lahko povzročijo hude telesne poškodbe ali smrt.


- ▶ Z navedenimi ukrepi je mogoče preprečiti hude telesne poškodbe ali smrt.

#### **OBVESTILO**

Opozorilo opozarja na nevarnosti, ki lahko povzročijo materialno škodo.

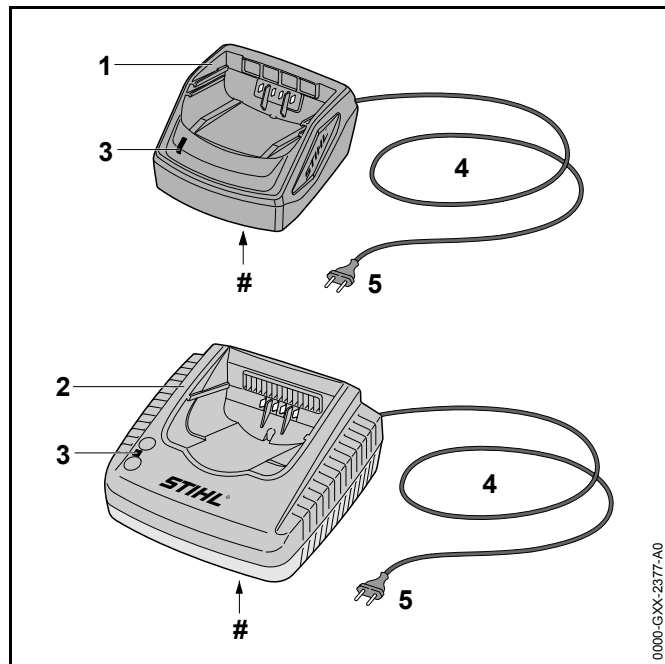
- ▶ Z navedenimi ukrepi je mogoče preprečiti materialno škodo.

### 2.3 Simboli v besedilu

-  Ta simbol opozarja na poglavje v teh navodilih za uporabo.

## 3 Pregled

### 3.1 Polnilniki



#### 1 Polnilnik AL 101

Polnilnik je primeren za polnjenje akumulatorskih baterij STIHL AK in STIHL AP.

#### 2 Polnilnik AL 300 ali AL 500

Polnilnik je primeren za polnjenje akumulatorskih baterij STIHL AK, STIHL AP in STIHL AR.

#### 3 LED

LED-lučka prikazuje stanje polnilnika.

#### 4 Priključni kabel

Priključni kabel povezuje polnilnik in omrežni vtič.

#### 5 Omrežni vtič

Omrežni vtič povezuje priključni kabel z vtičnico.

#### # tabla o podatkih moči

### 3.2 Simboli

Simboli so lahko na polnilniku in pomenijo naslednje:



Električno napravo uporabljate v zaprtem in suhem prostoru.



Izdelka ne odvrzite med gospodinjske odpadke.

## 4 Varnostni napotki

### 4.1 Opozorilni simboli

Opozorilni simboli na polnilniku pomenijo naslednje:



Upoštevajte varnostne napotke in tam navedene ukrepe.



Ta navodila za uporabo je treba prebrati, razumeti in shraniti.



Zaščitite polnilnik pred dežjem in vlago.

### 4.2 Pravilna uporaba

Polnilnik STIHL AL 101 je primeren za polnjenje akumulatorskih baterij STIHL AK in AP.

Polnilnika STIHL AL 300 in AL 500 sta primerna za polnjenje akumulatorskih baterij STIHL AK, AP in AR.

## ⚠ OPOZORILO

- Polnilniki in akumulatorske baterije, ki jih podjetje STIHL ni odobrilo, lahko povzročijo požare in eksplozije. Osebe se lahko hudo poškodujejo ali umrejo in nastane lahko materialna škoda.
  - ▶ Polnilnik STIHL AL 101 je primeren za polnjenje akumulatorskih baterij STIHL AK in AP.
  - ▶ Polnilnika STIHL AL 300 ali AL 500 sta primerna za polnjenje akumulatorskih baterij STIHL AK, AP in AR.
- Če polnilnik ni pravilno uporabljen, se lahko osebe hudo poškodujejo ali umrejo in nastane lahko materialna škoda.
  - ▶ Polnilnik je treba uporabljati, kot je opisano v navodilih za uporabo.

### 4.3 Zahteve glede uporabnika

## ⚠ OPOZORILO

- Uporabniki, ki niso bili poučeni o uporabi, ne morejo prepoznati ali oceniti nevarnosti polnilnika. Uporabnik in druge osebe se lahko hudo poškodujejo ali umrejo.



- ▶ Ta navodila za uporabo je treba prebrati, razumeti in shraniti.

- ▶ Če boste polnilnik izročili novim uporabnikom: priložite navodila za uporabo.
- ▶ Zagotoviti je treba, da uporabnik izpolnjuje naslednje zahteve:
  - Uporabnik je spočit.
  - Uporabnik je telesno, zaznavno in duševno sposoben upravljati polnilnik. Če je uporabnik telesno, zaznavno in duševno omejeno primeren za ta dela,

sme uporabnik z napravo delati samo pod nadzorom ali po navodilih odgovorne osebe.

- Uporabnik je polnoleten.
- Uporabnika je pred prvo uporabo polnilnika poučil pooblaščen prodajalec STIHL ali strokovna oseba.
- Uporabnik ni pod vplivom alkohola, zdravil ali drog.
- ▶ V primeru nejasnosti: obrnite se na pooblaščenega prodajalca STIHL.

### 4.4 Delovno območje in okolica

## ⚠ OPOZORILO

- Nesodelujoče osebe, otroci ne morejo prepoznati in oceniti nevarnosti polnilnika in električnega toka. Nesodelujoče osebe, otroci in živali se lahko hudo poškodujejo ali umrejo.
  - ▶ Nesodelujoče osebe, otroci in živali se ne smejo zadrževati v bližini.
  - ▶ Polnilnika ne puščajte brez nadzora.
  - ▶ Pazite, da se otroci ne bodo igrali s polnilnikom.
- Polnilnik ni zaščiten pred vodo. Pri delu v dežju ali vlažnem okolju obstaja nevarnost električnega udara. Uporabnik in polnilnik se lahko poškodujeta.
  - ▶ Ne uporabljati v dežju ali v vlažnem okolju.



- Polnilnik ni zaščiten pred vsemi vplivi iz okolja. Če je polnilnik izpostavljen določenim vplivom iz okolja, se lahko polnilnik vname ali eksplodira. Osebe se lahko hudo poškodujejo in nastane lahko materialna škoda.
  - ▶ Polnilnik uporabljate v zaprtem in suhem prostoru.
  - ▶ Polnilnika ne uporabljajte v lahko vnetljivi in eksplozivni atmosferi.
  - ▶ Polnilnika ne uporabljajte na lahko vnetljivi podlagi.
  - ▶ Polnilnik uporabljajte in hranite v temperaturnem območju med + 5 °C in + 40 °C.
- Osebe se lahko spotaknejo ob priključni kabel. Osebe se lahko poškodujejo in poškoduje se lahko polnilnik.
  - ▶ Priključni kabel položite plosko na tla.

#### 4.5 Varno stanje

Polnilnik je v varnem stanju, če so izpolnjeni naslednji pogoji:

- Polnilnik ni poškodovan.
- Polnilnik je čist in suh.

### ⚠ OPOZORILO

- V stanju, ki ni varno za uporabo, sestavni deli morda ne bodo pravilno delovali in varnostne naprave bodo morda izklopljene. Obstaja nevarnost hudih poškodb oseb ali smrti.
  - ▶ Uporabljajte nepoškodovan polnilnik.
  - ▶ Če je polnilnik umazan ali moker: polnilnik očistite in posušite.
  - ▶ Polnilnika ne spreminjajte.
  - ▶ V odprtine polnilnika ne potiskajte predmetov.
  - ▶ Električnih kontaktov polnilnika ne vežite na kovinske predmete in ne ustvarjajte kratkega stika.
  - ▶ Polnilnika ne odpirajte.

- ▶ V primeru nejasnosti: obrnite se na pooblaščenega prodajalca STIHL.

#### 4.6 Polnjenje

### ⚠ OPOZORILO

- Med polnjenjem lahko ima poškodovan ali pokvarjen polnilnik nenavaden vonj in iz njega se lahko začne kaditi. Osebe se lahko poškodujejo in nastane lahko materialna škoda.
  - ▶ Izvlecite omrežni vtič iz vtičnice.
- V primeru nezadostnega odvajanja toplote se lahko začne polnilnik pregrevati in povzroči požar. Osebe se lahko hudo poškodujejo ali umrejo in nastane lahko materialna škoda.
  - ▶ Polnilnika ne pokrivajte.

#### 4.7 Priključitev na elektriko

Stik s sestavnimi deli, ki so pod napetostjo, lahko nastane v naslednjih primerih:

- Priključni kabel ali kabelski podaljšek je poškodovan.
- Omrežni vtič priključnega kabla ali kabelskega podaljška je poškodovan.
- Vtičnica ni pravilno nameščena.


### ⚠ NEVARNOST

- Stik s sestavnimi deli, ki so pod napetostjo, lahko povzroči električni udar. Uporabnik se lahko hudo poškoduje ali umre.
  - ▶ Prepričajte se, da priključni kabel, kabelski podaljšek in njuna omrežna vtiča niso poškodovani.



Če je priključni kabel ali kabelski podaljšek poškodovan:

- ▶ Ne dotikajte se poškodovanega mesta.
  - ▶ Izvlecite omrežni vtič iz vtičnice.
- ▶ Priključni kabel, kabelski podaljšek in njuna omrežna vtiča primate s suhimi rokami.

- ▶ Omrežni vtič priključnega kabla ali kableskega podaljška vtaknite v pravilno nameščeno in zavarovano vtičnico z zaščitenim kontaktom.
- ▶ Polnilnik priključite preko zaščitnega FID-stikala (30 mA, 30 ms).
- Poškodovan ali neustrezen kabelski podaljšek lahko povzroči električni udar. Obstaja nevarnost hudih poškodb oseb ali smrti.
  - ▶ Kabelski podaljšek uporabljajte s kabli ustreznega premera,  11.2.

## OPOZORILO

- Med polnjenjem lahko zaradi nepravilne omrežne napetosti ali frekvence pride do prenapetosti v polnilniku. Polnilnik se lahko poškoduje.
  - ▶ Prepričajte se, da sta omrežna napetost in omrežna frekvenca električnega omrežja v skladu z navedbami na napisni ploščici polnilnika.
- Če je na eno večdelno vtičnico priključenih več polnilnikov, lahko med polnjenjem pride do preobremenitve električnih sestavnih delov. Električni sestavni deli se lahko segrejejo in povzročijo požar. Osebe se lahko hudo poškodujejo ali umrejo in nastane lahko materialna škoda.
  - ▶ Na eno vtičnico priključite po en polnilnik.
  - ▶ Polnilnika ne priključujte na večdelne vtičnice.
- Nepravilno položen priključni kabel in kabelski podaljšek se lahko poškodujeta in osebe se lahko spotaknejo ob njiju. Osebe se lahko poškodujejo in poškodujeta se lahko priključni kabel ali kabelski podaljšek.
  - ▶ Priključni kabel in kabelski podaljšek položite in označite tako, da se osebe ne bodo mogle spotakniti.
  - ▶ Priključni kabel in kabelski podaljšek položite tako, da ne bosta napeta ali se ne bosta zapletala.
  - ▶ Priključni kabel in kabelski podaljšek položite tako, da se ne bosta poškodovala, prepognila ali stisnila ali se ne bosta drgnila.

- ▶ Priključni kabel in kabelski podaljšek zaščitite pred vročino, oljem in kemikalijami.
- ▶ Priključni kabel in kabelski podaljšek položite na suho podlago.
- Med delom se kabelski podaljšek segreje. Če toplota ne more odtehati, lahko povzroči požar.
  - ▶ Če uporabljate kabelski boben: kabelski boben do konca odvijte.
- Če so v steni položeni električni vodi in cevi, se lahko ti poškodujejo, ko montirate polnilnik na steno. Stik z vodi pod napetostjo lahko povzroči električni udar. Osebe se lahko hudo poškodujejo in nastane lahko materialna škoda.
  - ▶ Zagotovite, da na predvidenem mestu v steni ni električnih vodov ali cevi.
- Če polnilnik ni montiran na steno, kot je opisano v teh navodilih za uporabo, lahko polnilnik ali akumulatorska baterija pade na tla ali polnilnik se lahko začne pregrevati. Osebe se lahko poškodujejo in nastane lahko materialna škoda.
  - ▶ Polnilnik je treba montirati na steno, kot je opisano v navodilih za uporabo.
- Če polnilnik z vstavljenjo akumulatorsko baterijo montirate na steno, lahko akumulatorska baterija pade iz polnilnika. Osebe se lahko poškodujejo in nastane lahko materialna škoda.
  - ▶ Polnilnik najprej montirajte na steno in nato vstavite akumulatorsko baterijo.

### 4.8 Shranjevanje

## OPOZORILO

- Otroci ne morejo prepoznati in oceniti nevarnosti polnilnika. Otroci se lahko hudo poškodujejo ali umrejo.
  - ▶ Odstranite akumulatorsko baterijo.
  - ▶ Polnilnik hranite izven dosega otrok.

- Polnilnik ni zaščiten pred vsemi vplivi iz okolja. Če je polnilnik izpostavljen določenim vplivom iz okolja, se lahko polnilnik poškoduje.
  - ▶ Odstranite akumulatorsko baterijo.
  - ▶ Če je polnilnik topel: počakajte, da se polnilnik ohladi.
- ▶ Polnilnik očistite in shranite na suhem mestu.
- ▶ Polnilnik shranite v zaprtem prostoru.
- ▶ Polnilnik hranite v temperaturnem območju med + 5 °C in + 40 °C.
- Priključni kabel ni predviden za nošenje ali obešanje polnilnika. Priključni kabel in polnilnik se lahko poškodujeta.
  - ▶ Polnilnik primite za ohišje. Na polnilniku je ugreznjen ročaj za preprosto dviganje polnilnika.
  - ▶ Polnilnik obesite na stensko držalo.

#### 4.9 Čiščenje, vzdrževanje in popravljanje



### ▲ OPOZORILO

- Močna čistilna sredstva, čiščenje z vodnim curkom ali ostri predmeti lahko poškodujejo polnilnik. Če polnilnik ni pravilno očiščen, sestavni deli morda ne bodo več pravilno delovali in varnostne naprave bodo morda izklopljene. Obstaja nevarnost hudih poškodb oseb.
  - ▶ Polnilnik je treba čistiti, kot je opisano v navodilih za uporabo.
- Če polnilnik ni pravilno vzdrževan ali popravljen, sestavni deli morda ne bodo več pravilno delovali in varnostne naprave bodo morda izklopljene. Obstaja nevarnost hudih poškodb oseb ali smrti.
  - ▶ Polnilnika ne vzdržujte ali popravljajte sami.
- Če je priključni kabel pokvarjen ali poškodovan:
  - ▶ priključni kabel mora zamenjati pooblaščen prodajalec STIHL.

## 5 Pripravljanje polnilnika za uporabo

### 5.1 Pripravljanje polnilnika za uporabo

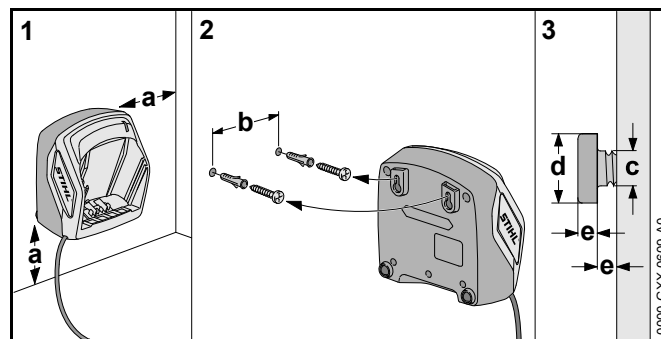
Pred vsakim začetkom dela je treba izvesti naslednje korake:

- ▶ Prepričajte se, da je polnilnik v varnem stanju za uporabo,  4.5.
- ▶ Očistite polnilnik,  8.1.
- ▶ Če korakov ni mogoče izvesti: polnilnika ne uporabljajte in se obrnite na pooblaščenega prodajalca STIHL.

## 6 Polnjenje akumulatorske baterije in LED-lučke

### 6.1 Montiranje polnilnika na steno

Polnilnik lahko montirate na steno.



- ▶ Polnilnik na steno montirajte tako, da bodo izpolnjeni naslednji pogoji:
  - Uporabljen je primeren material za pritrdjevanje.
  - Polnilnik je v vodoravnem položaju.
  - Upošteevane so naslednje mere:
    - a = najmanj 100 mm
    - b (za AL 101) = 75 mm
    - b (za AL 300 in AL 500) = 120 mm

- c = 4,5 mm
- d = 9 mm
- e = 2,5 mm

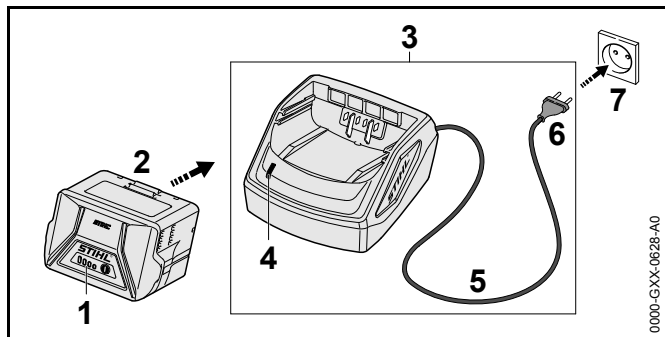
## 6.2 Polnjenje akumulatorske baterije

Čas polnjenja je odvisen od različnih dejavnikov, npr. od temperature akumulatorske baterije ali od temperature okolice. Dejanski čas polnjenja lahko odstopa od navedenega časa polnjenja. Čas polnjenja je naveden na spletnem naslovu [www.stihl.com/charging-times](http://www.stihl.com/charging-times).

Ko je omrežni vtič vstavljen v vtičnico in akumulatorska baterija vstavljena v polnilnik, se polnjenje samodejno začne. Ko je akumulatorska baterija do konca napolnjena, se polnilnik samodejno izklopi.

Med polnjenjem se akumulatorska baterija in polnilnik ogrejeta.

Polnilnika STIHL AL 300 in AL 500 imata vgrajen ventilator, ki se med polnjenjem samodejno vklopi in izklopi.



- ▶ Vstavite omrežni vtič (6) v dobro dostopno vtičnico (7). Polnilnik (3) izvede samopreizkus. LED-lučka (4) sveti pribl. 1 sekundo zeleno in pribl. 1 sekundo rdeče.
- ▶ Položite priključni kabel (5).
- ▶ Akumulatorsko baterijo (2) vstavite v vodila polnilnika (3) in jo potisnite to naslona. LED-lučka (4) sveti zeleno. LED-lučke (1) svetijo zeleno in akumulatorska baterija (2) se polni.

- ▶ Če LED-lučka (4) in LED-lučke (1) več ne svetijo: izvlcite omrežni vtič (6) iz vtičnice (7). Akumulatorska baterija je do konca napolnjena.
- ▶ Odstranite akumulatorsko baterijo (2).

## 6.3 LED-lučka na polnilniku

LED-lučka prikazuje stanje polnilnika.

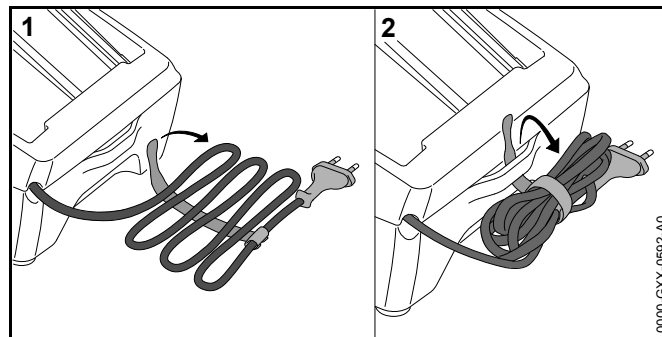
Če LED-lučka sveti zeleno, se akumulatorska baterija polni.

- ▶ Če LED-lučka utripa rdeče: odpravite motnje. Obstaja motnja polnilnika.

# 7 Shranjevanje

## 7.1 Shranjevanje polnilnika

- ▶ Omrežni vtič izvlcite iz vtičnice.
- ▶ Odstranite akumulatorsko baterijo.



- ▶ Priključni kabel navijte in ga pritrdite na polnilnik.
- ▶ Polnilnik shranite tako, da bodo izpolnjeni naslednji pogoji:
  - Polnilnik je izven dosega otrok.
  - Polnilnik je čist in suh.
  - Polnilnik je v zaprtem prostoru.
  - V polnilnik ni vstavljena akumulatorska baterija.
  - Polnilnika ne obešajte za priključni kabel.



- Polnilnik je v temperaturnem območju med +5 °C in + 40 °C.

## 8 Čiščenje

### 8.1 Čiščenje polnilnika

- ▶ Izvlecite omrežni vtič iz vtičnice.
- ▶ Polnilnik očistite z vlažno krpo.
- ▶ Električne kontakte polnilnika očistite s čopičem ali mehko krtačo.

## 9 Vzdrževanje in popravljanje

### 9.1 Vzdrževanje in popravljanje polnilnika

Polnilnika ni treba vzdrževati in ga ni mogoče popravljati.

- ▶ Če je polnilnik pokvarjen ali poškodovan: zamenjajte polnilnik.
- ▶ Če je priključni kabel pokvarjen ali poškodovan: polnilnika ne uporabljajte, priključni kabel pa naj zamenja pooblaščen prodajalec STIHL.

## 10 Odpravljanje motenj

### 10.1 Odpravljanje motenj polnilnika

Če se akumulatorska baterija ne polni in LED-lučka na polnilniku utripa rdeče, je električna povezava med polnilnikom in akumulatorsko baterijo prekinjena.

- ▶ Odstranite akumulatorsko baterijo.
- ▶ Očistite električne kontakte polnilnika.
- ▶ Vstavite akumulatorsko baterijo.
- ▶ Če se akumulatorska baterija še vedno ne polni in LED-lučka na polnilniku utripa rdeče: polnilnika ne uporabljajte in se obrnite na pooblaščenega prodajalca STIHL. Obstaja motnja polnilnika.

## 11 Tehnični podatki

### 11.1 Polnilniki STIHL AL 101, AL 300, AL 500

- Nazivna napetost: glejte tipsko tablico
- Frekvenca: glejte tipsko tablico
- Nazivna moč: glejte tipsko tablico
- Polnilni tok: glejte tipsko tablico
- Dopustno temperaturno območje za uporabo in shranjevanje: + 5 °C do + 40 °C

Časi polnjenja so navedeni na spletnem naslovu [www.stihl.com/charging-times](http://www.stihl.com/charging-times).

### 11.2 Kabelski podaljški

Če se uporablja kabelski podaljšek, mora ta imeti ozemljitev, njegove žile pa morajo odvisno od napetosti in dolžine kabelskega podaljška imeti najmanj naslednje prečne preseke:

#### 220 V do 240 V

- Dolžina kabla 20 m: 1,5 mm<sup>2</sup>
- Dolžina kabla 20 m do 50 m: 2,5 mm<sup>2</sup>

#### 100 V do 127 V

- Dolžina kabla 10 m: AWG 14 / 2,0 mm<sup>2</sup>
- Dolžina kabla 10 m do 30 m: AWG 12 / 3,5 mm<sup>2</sup>

### 11.3 REACH

REACH je oznaka za direktivo ES o registraciji, evalvaciji, avtorizaciji in omejevanju kemikalij.

Informacije glede izpolnjevanja direktive REACH so na voljo na spletnem naslovu [www.stihl.com/reach](http://www.stihl.com/reach).

## 12 Nadomestni deli in dodatni pribor

### 12.1 Nadomestni deli in dodatni pribor

**STIHL**® Ti simboli označujejo originalne nadomestne dele STIHL in originalni dodatni pribor STIHL.



STIHL priporoča uporabo originalnih nadomestnih delov STIHL in originalnega dodatnega pribora STIHL.

Originalni nadomestni deli STIHL in originalni dodatni pribor STIHL so na voljo pri pooblaščenem prodajalcu STIHL.

## 13 Odstranjevanje

### 13.1 Odstranjevanje polnilnika

Informacije o odstranjevanju so na voljo pri pooblaščenem prodajalcu STIHL.

- ▶ Polnilnik in embalažo odstranite v skladu s predpisi in na okolju prijazen način.

## 14 Izjava EU o skladnosti

### 14.1 Izjava o skladnosti polnilnikov

Ta polnilnik je izdelan in dan v promet v skladu z naslednjimi direktivami: 2014/35/EU, 2014/30/EU in 2011/65/EU.

Letnica izdelave, država proizvodnje in serijska številka so navedene na polnilniku.

Celotna izjava ES o skladnosti je na voljo pri podjetju ANDREAS STIHL AG & Co. KG, BadstraÙe 115, 71336 Waiblingen, Nemčija.



0458-511-9921-C

INT1



[www.stihl.com](http://www.stihl.com)



0458-511-9921-C