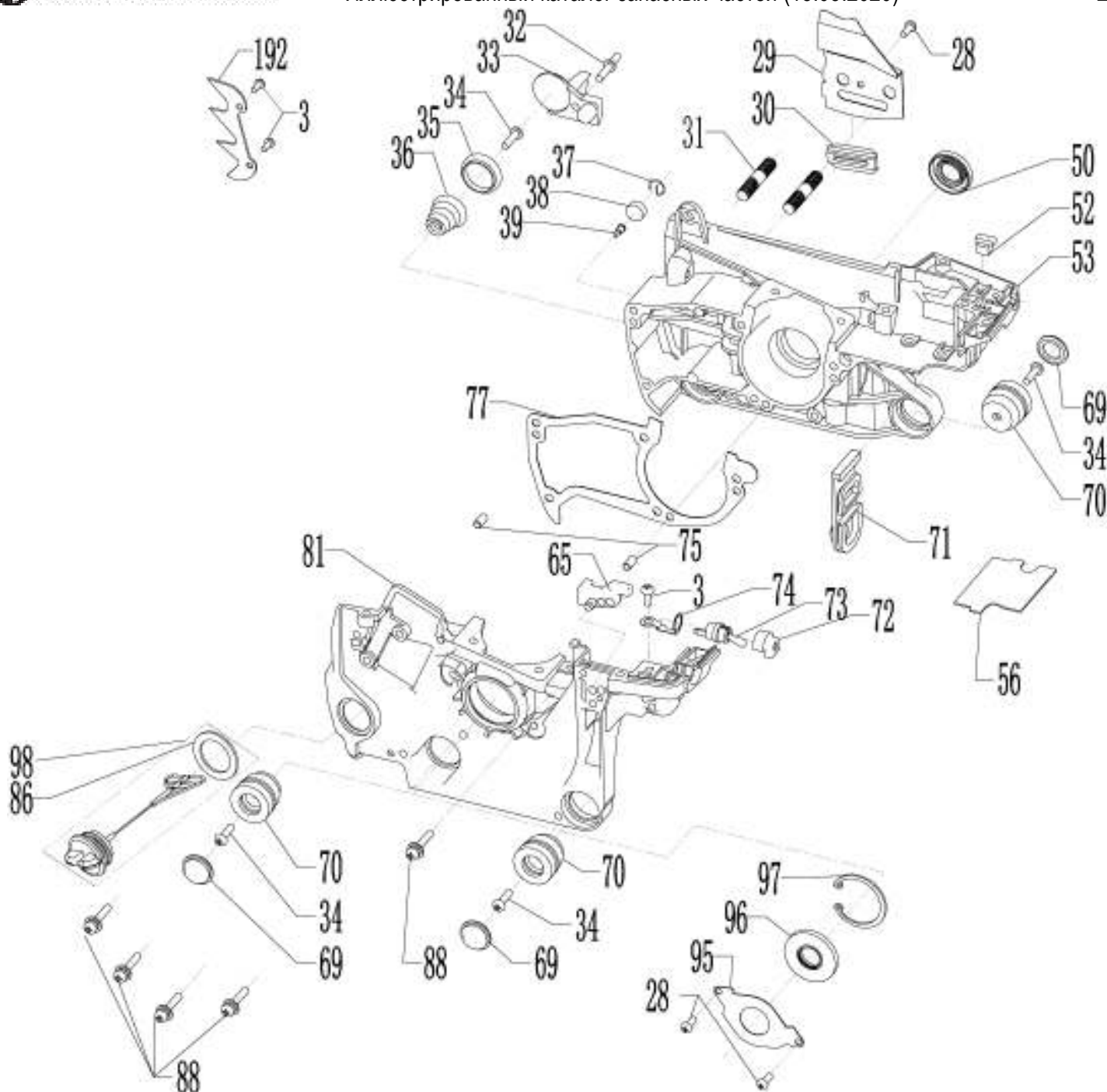
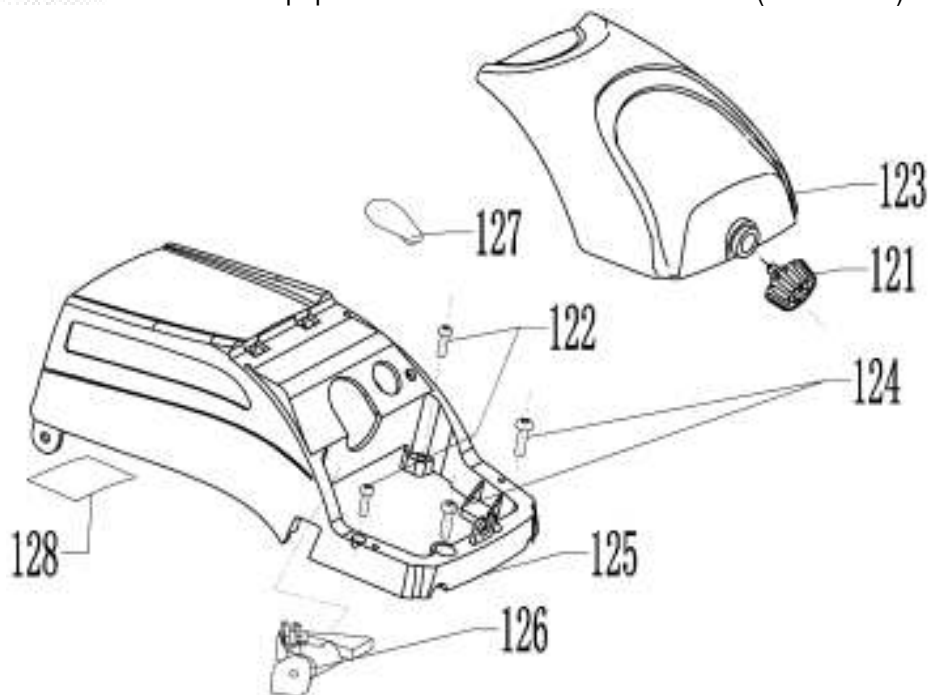


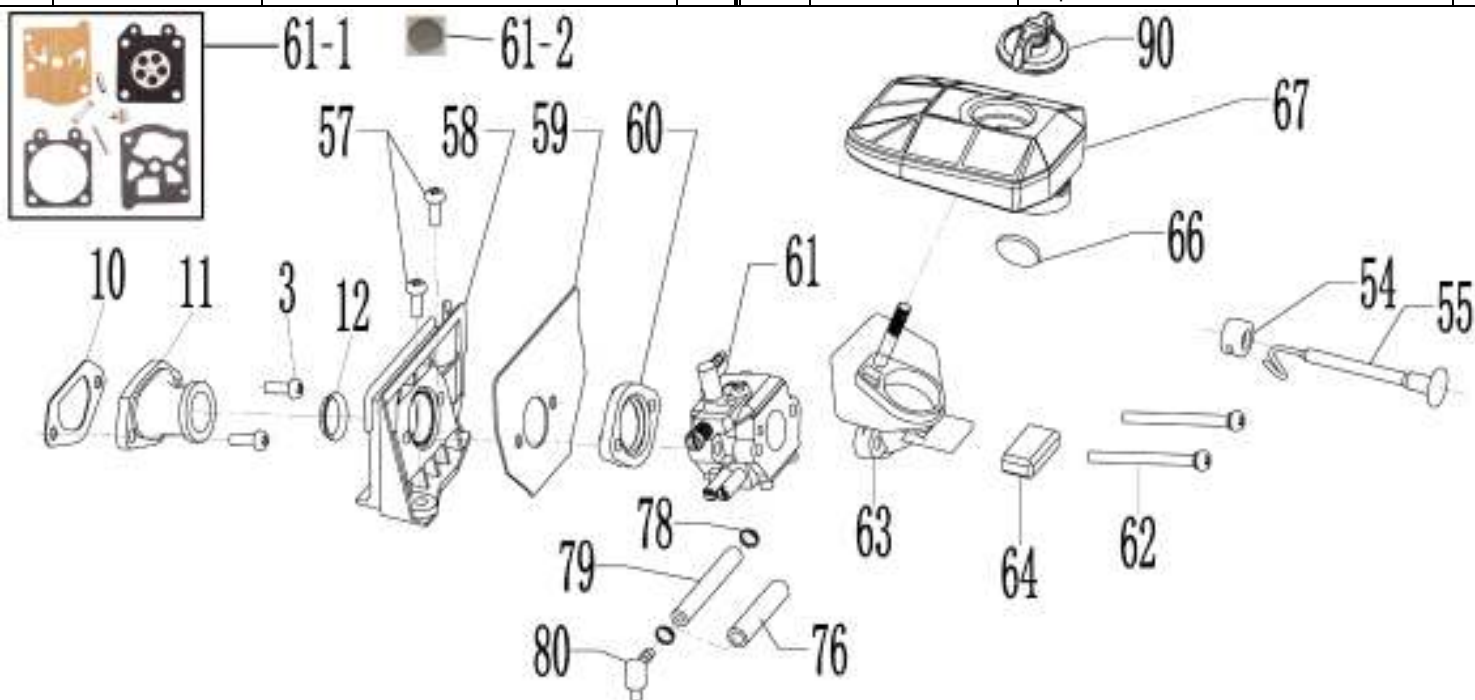
№	Артикул	Наименование	Σ	№	Артикул	Наименование	Σ
1	5020010500	Гайка М5 крепления глушителя	2	18-1	3002100102	Поршень в сборе	1
2	4006003101	Пластина крепления глушителя	1	19	5080081112	Подшипник поршневого пальца	1
3	5010605121	Винт М5х12	2	20	4003001205	Коленвал	1
4	4006001206	Глушитель	1	21	5060010310	Шпонка	1
5	4019003110	Прокладка глушителя	1	51	04035303008	Подшипник 6202	2
6	04040102002	Болт М5х85 закладной	2	82	4009013101	Колпачок свечи	1
7	5010080522	Винт М5х20 крепления цилиндра	4	83	4009002102	Магнето	1
8	4002001106	Цилиндр D 45,2мм	1	84	4009003102	Провод выключателя зажигания	1
9	L7T	Свеча зажигания	1	85	5010705201	Винт М5х20	2
13	04060305003	Прокладка цилиндра	1	89	YD2500-92102	Гайка М8х1 крепления маховика	1
14	4004004104	Кольцо стопорное	2	91	4009001102	Маховик	1
15	4004003104	Палец поршня	1	92	5011606001	Винт	2
16	4004005102	Шайба поршневого пальца	2	93	4012005106	Собачка стартера	2
17	4004002104	Кольцо поршневое 45,2х1,2	2	94	4012006106	Пружина	2
18	4004001306	Поршень	1				



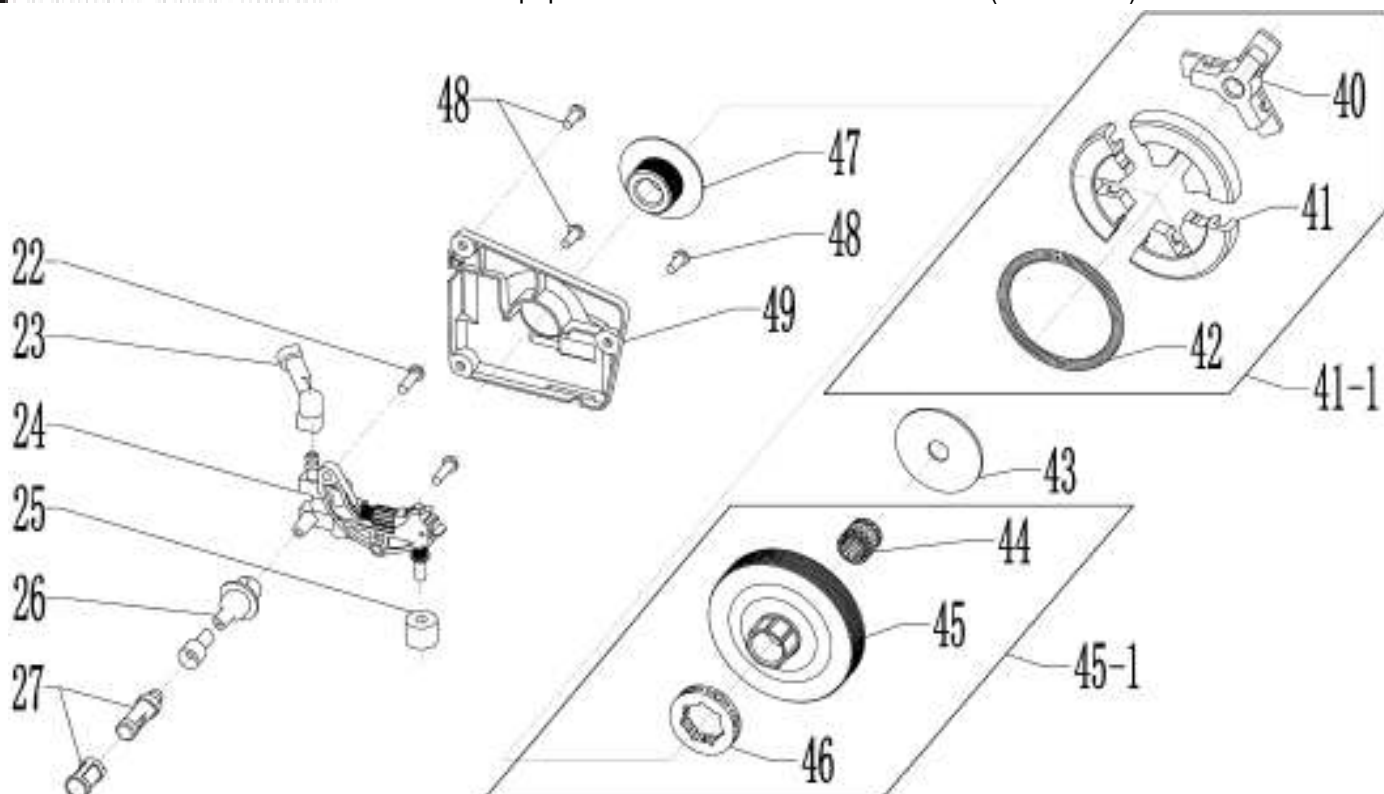
№	Артикул	Наименование	Σ	№	Артикул	Наименование	Σ
3	5010605121	Винт М5х12	3	65	4018002101	Направляющая	1
28	5010604061	Винт М4х6	3	69	040114103	Заглушка D15/17,5	3
29	4014008101	Лист боковой на картер	1	70	4013002110	Амортизатор нижний	3
30	3001046101	Направляющая цепи	1	71	4018002116	Пыльник рукоятки	1
31	5030308261	Шпилька шины М8х1,25	2	72	4009008101	Крышка выключателя	1
32	5010160514	Винт М5 крепления уловителя цепи	1	73	040504002	Выключатель	1
33	4013003104	Уловитель цепи	1	74	4009006101	Пластина крепежная	1
34	5010548162	Винт самонарезающий 4,8х16	4	75	4001005102	Штифт установочный	2
35	4013003103	Опора амортизатора	1	77	04060306004	Прокладка картера	1
36	04100604001	Амортизатор пружинный	1	81	4001002103	Картер, левая половина	1
37	4014015101	Кольцо стопорное	1	86	4014009101	Кольцо уплотнительное	1
38	4014016101	Фильтр сапуна	1	88	5010605251	Винт М5х25	5
39	4014010101	Сапун маслобака	1	95	040602001	Крышка сальника	1
50	040208212	Сальник 15х28х4,5	1	96	040208110	Сальник 15х35х4,5	1
52	4013002113	Уплотнение рычага заслонки	1	97	5070023500	Кольцо стопорное	1
53	4001004102	Картер, правая половина	1	98	3001025202	Пробка масляного бака	1
56	04060304001	Накладка теплоизолятор	1				



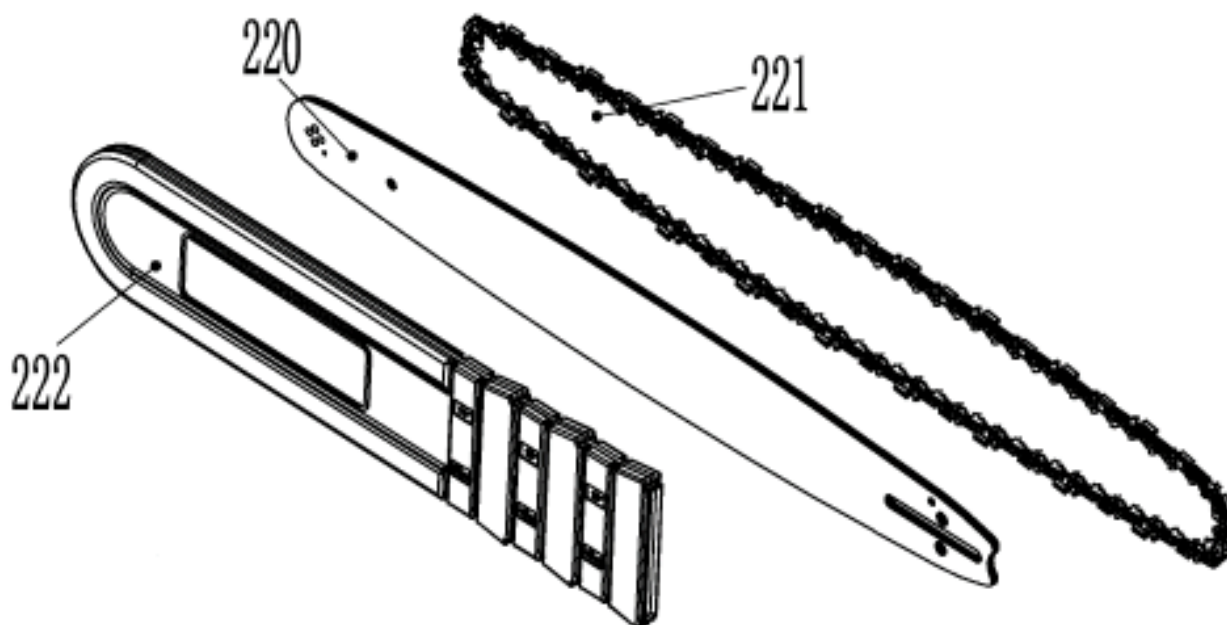
№	Артикул	Наименование	Σ	№	Артикул	Наименование	Σ
121	3001032305	Болт барашковый	1	125	3001009318	Крышка цилиндра	1
122	5010604151	Винт М4х15	2	126	4018002104	Направляющая	1
123	3001010104	Крышка воздушного фильтра	1	127	3001038101	Заслонка зима-лето	1
124	5010405201	Винт М5х20	2	128	4018004102	Отражатель тепла	1



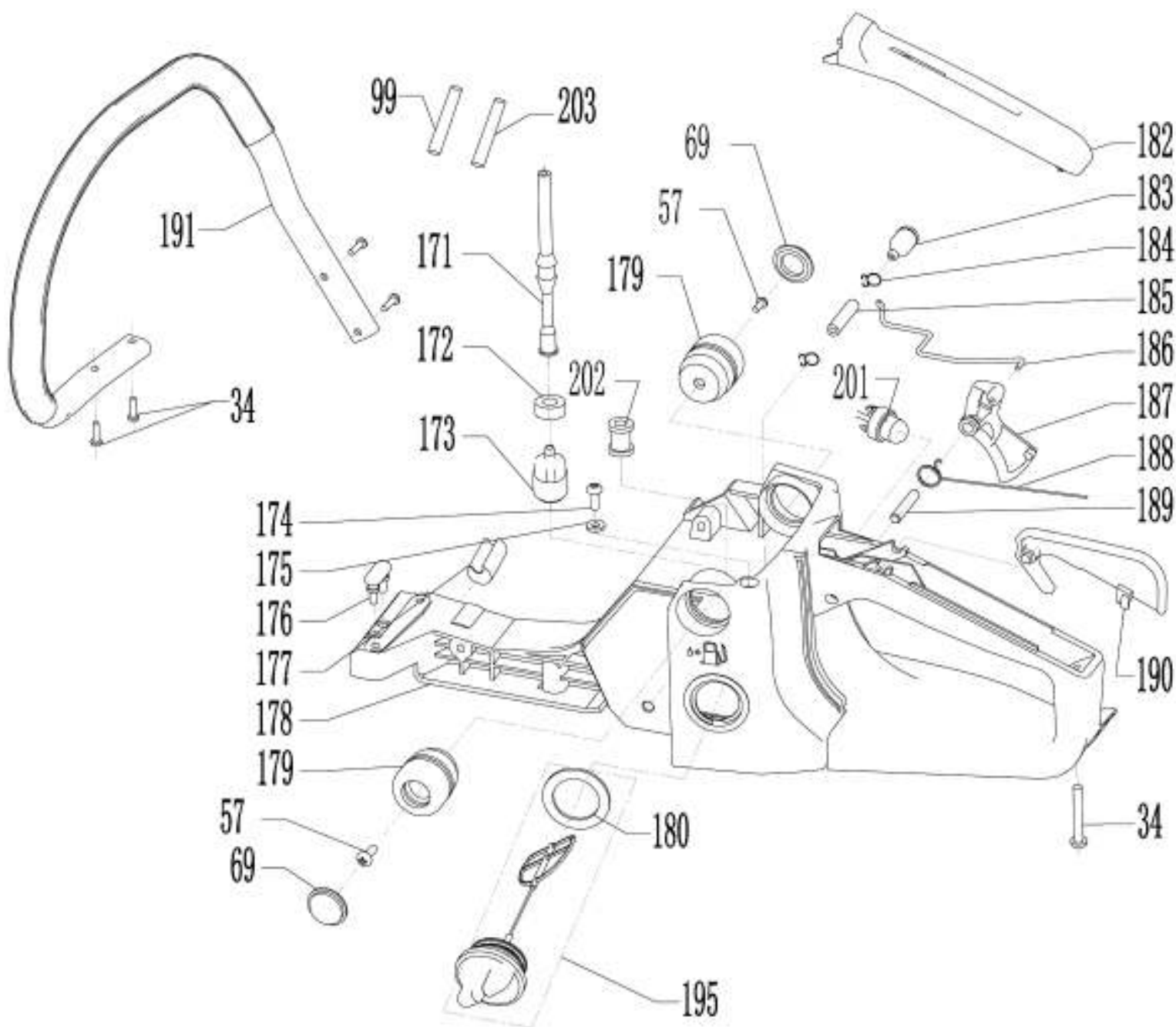
№	Артикул	Наименование	Σ	№	Артикул	Наименование	Σ
3	5010605121	Винт М5х12	2	61-2	040346102	Фильтр сетчатый карбюратора	1
10	04060303001	Прокладка	1	62	5010705501	Винт М5х50	2
11	040202003	Колено карбюратора	1	63	4005003301	Опора воздушного фильтра	1
12	4005004101	Гильза	1	64	4005014101	Амортизатор	1
54	4008004106	Направляющая рычага заслонки	1	66	5110220201	Кольцо уплотнительное	1
55	3001034305	Рычаг воздушной заслонки	1	67	4005001208	Фильтр воздушный	1
57	5010405141	Винт М5х14	2	76	4007008101	Рукав защитный	1
58	4005019102	Теплоизолятор	1	78	4007005104	Хомут	2
59	04060302001	Прокладка под карбюратор	1	79	1700004	Шланг импульсный (обрезать по месту)	1
60	УД4500-16131	Фланец карбюратора	1	80	4007006301	Штуцер угловой	1
61	4020001204	Карбюратор см. 4020001202	1	90	3001032302	Гайка барашковая	1
61-1	1800008	Ремкомплект карбюратора	1				



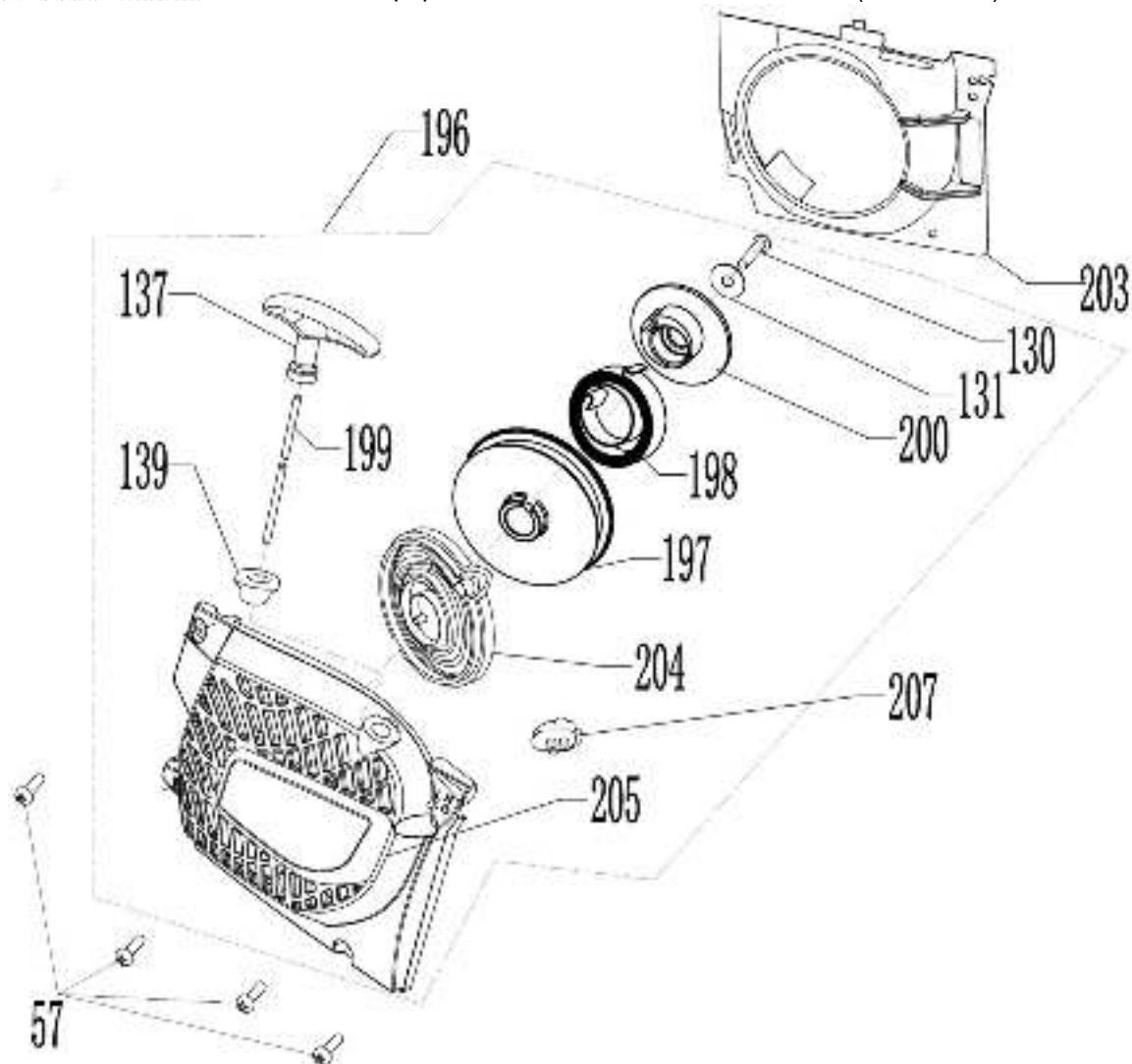
№	Артикул	Наименование	Σ	№	Артикул	Наименование	Σ
22	5010604151	Винт M4x15	2	42	YD46008-22113	Пружина сцепления	1
23	040203003	Шланг масляный напорный	1	43	4010005102	Шайба сцепления	1
24	1800005	Маслонасос	1	44	04035401003	Подшипник барабана сцепления	1
25	4014016102	Уплотнитель поролоновый	1	45	4010004302	Барабан сцепления	1
26	040203103	Шланг масляный всасывающий	1	45-1	1000025	Барабан сцепления, комплект	1
27	040320001	Фильтр масляный	1	46	1200001	Звёздочка (венец) 0.325" SM 7-7	1
40	4010002102	Крестовина сцепления	1	47	1800010	Червяк привода маслонасоса	1
41	4010001102	Колодка сцепления	3	48	5010604101	Винт M4x10	3
41-1	1800012	Сцепление в сборе	1	49	040115007	Крышка маслонасоса	1



№	Артикул	Наименование	Σ	№	Артикул	Наименование	Σ
220	952911	Шина 18" .325 1.5(.058) K095	1	221	B058-LP-72E	Цепь .325 1,5 72зв. чизель	1
221	B058-BP-72E	Цепь .325 1,5 72зв. чиппер	1	222	C1371	Чехол для шины 18"	1



№	Артикул	Наименование	Σ	№	Артикул	Наименование	Σ
34	5010548162	Винт самонарезающий 4,8x16	5	182	3001008103	Накладка задней рукоятки	1
57	5010405141	Винт М5х14	2	183	4007003101	Сапун топливного бака	1
69	040114103	Заглушка D15/17,5	2	184	4007005103	Хомут	2
99	1700004	Шланг топл. (обрезать по месту)	1	185	1700004	Шланг сапуна (обрезать по месту)	1
171	040203209	Шланг топливный	1	186	4008003102	Тяга газа	1
172	4007007102	Шайба	1	187	3001020102	Курок газа	1
173	040321001	Фильтр топливный	1	188	YD3800-24212	Пружина курка газа	1
174	5010339141	Винт самонарезающий 3,9x14	1	189	5040205241	Ось курка газа	1
175	4019007101	Шайба	1	190	3001021102	Предохранитель курка газа	1
176	4013002111	Буфер упорный	1	191	4008001101	Рукоятка трубчатая	1
177	3001039102	Заглушка	1	195	3001029302	Пробка бензобака	1
178	3001004302	Бак топливный	1	201	027351600	Праймер	1
179	4013002112	Амортизатор	2	202	4007007103	Втулка топливного шланга	1
180	4007010102	Кольцо уплотнительное	1	203	1700004	Шланг топл. (обрезать по месту)	1

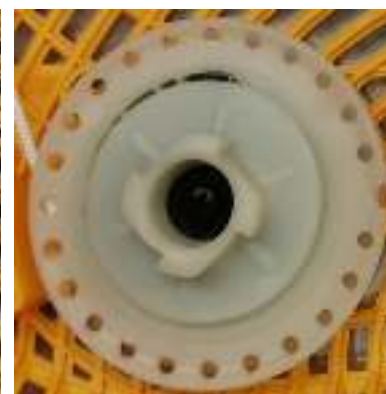


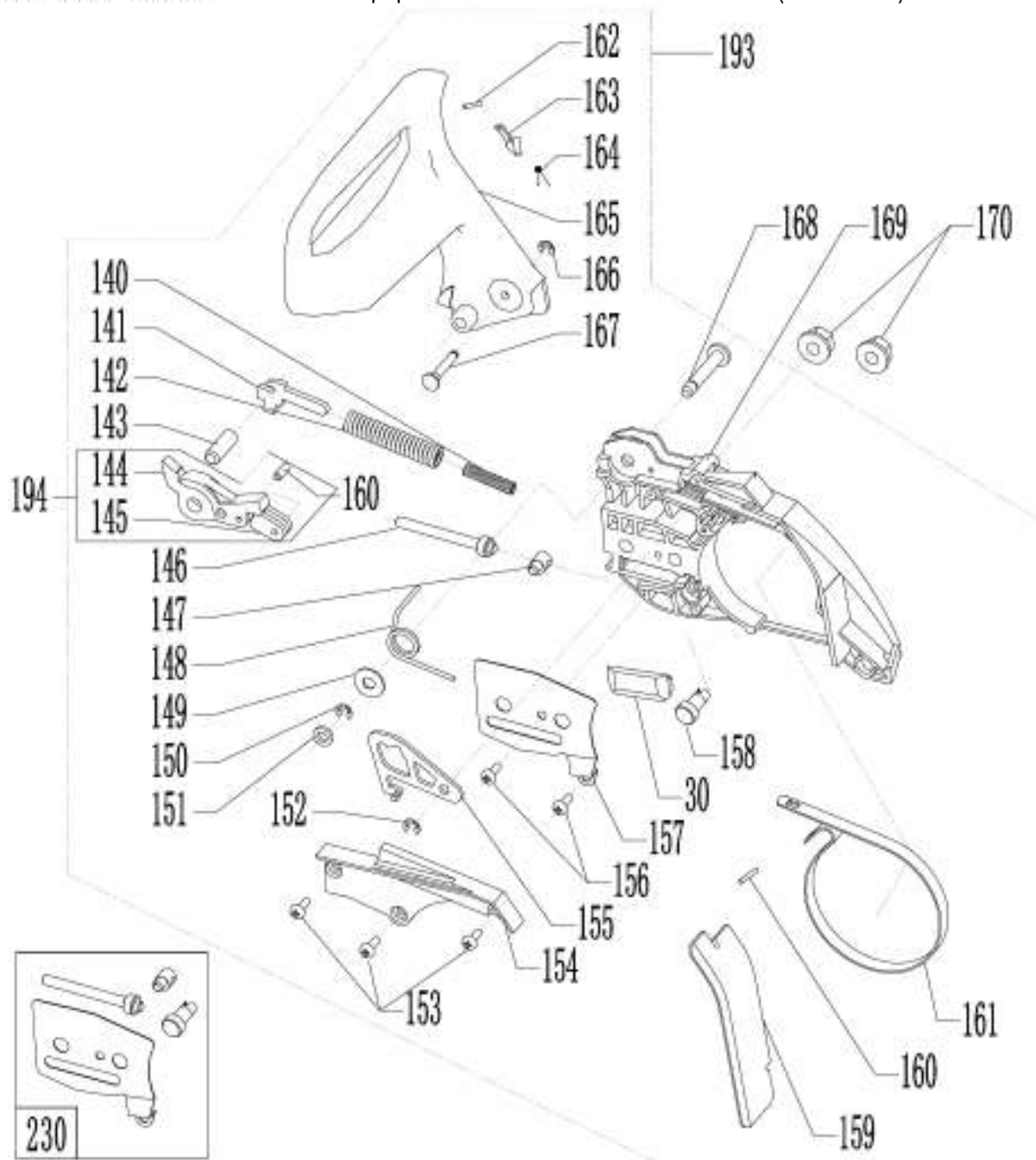
№	Артикул	Наименование	Σ	№	Артикул	Наименование	Σ
57	5010405141	Винт М5х14	4	198	4012002103	Пружина храповика стартера до 2020г	1
130	5011305141	Винт М5х14	1		4012002107	Пружина храповика стартера после 2020г	1
131	5050105161	Шайба	1	199	С6001	Шнур 3мм (обрезать по месту)	1
137	1700003	Ручка стартера	1	200	4012010102	Храповик стартера до 2020г	1
139	4504001101	Втулка	1		4012010107	Храповик стартера после 2020г	1
196	3002000313	Стартер	1	203	3001014106	Кожух крыльчатки	1
197	4012015105	Барабан стартера до 2020г	1	204	4012001201	Пружина стартера возвратная	1
	4012015116	Барабан стартера после 2020г	1	205	3001013317	Крышка стартера пустая	1
				207	4018002115	Направляющая регулировочной отвертки	1



Установленный на пиле стартер нового образца (после 2020г) можно опознать, присмотревшись через вентиляционную решетку - старый барабан гладкий, новый с перфорацией, слева приведено фото нового стартера.

Ниже слева фото с внутренней стороны механизма стартера до 2020г, справа после 2020г.





№	Артикул	Наименование	Σ	№	Артикул	Наименование	Σ
30	3001046101	Направляющая цепи	1	157	040606002	Лист боковой	1
140	4011002101	Пружина ленты тормоза внутренняя	1	158	040409501	Шестерня натяжителя	1
141	4011004108	Тяга ленты тормоза	1	159	4014014101	Накладка резиновая	1
142	4011001102	Пружина ленты тормоза основная	1	160	5040103091	Штифт	1
143	4011014105	Штифт	1	161	YD520016-23111	Лента тормоза	1
144	4015004106	Рычаг, основная часть	1	162	5040204221	Штифт	1
145	4011004107	Рычаг, дополнительная часть	1	163	4011011101	Крючок	1
146	040409303	Болт натяжения цепи	1	164	4011010101	Пружина	1
147	4015004102	Палец натяжения цепи	1	165	3001036103	Ручка тормоза	1
148	4011006101	Пружина ручки тормоза	1	166	5070303001	Кольцо стопорное	1
149	5050106181	Шайба	1	167	4011005103	Палец	1
150	5070304001	Кольцо стопорное	1	168	4011005101	Палец	1
151	4011008101	Шайба резиновая	1	169	3001011307	Крышка шины пустая	1
152	5070303011	Кольцо стопорное	1	170	1400007	Гайка крышки шины M8x1,25	2
153	5010242092	Винт	3	193	3002000205	Крышка шины в сборе	1
154	3001015102	Крышка механизма тормоза	1	194	4011004201	Рычаг ленты тормоза	1
155	4011009101	Стопорная пластина	1	230	4015004203	Натяжитель цепи, комплект	1
156	5010242652	Винт	2				