

**STIHL**<sup>®</sup>

# STIHL MSA 120 C, MSA 140 C

Návod na obsluhu  
Инструкция по эксплуатации  
Lietošanas instrukcija  
Інструкція з експлуатації

οδηγίες χρήσης  
Қолдану нұсқаулығы  
Eksploatavimo instrukcija



## Содержание

<b>1</b>	<b>Предисловие</b>	<b>48</b>	7.2	Натяжение пильной цепи	67
<b>2</b>	<b>Информация к данному руководству по эксплуатации</b>	<b>48</b>	7.3	Заправка адгезионным маслом для пильных цепей	68
2.1	Действующие документы	48	<b>8</b>	<b>Установка и отпускание цепного тормоза</b>	<b>68</b>
2.2	Обозначение предупредительных сообщений в тексте	48	8.1	Установка тормоза цепи	68
2.3	Символы в тексте	48	8.2	Отпускание тормоза цепи	69
<b>3</b>	<b>Обзор</b>	<b>49</b>	<b>9</b>	<b>Установка и извлечение аккумулятора</b>	<b>69</b>
3.1	Мотопила, аккумулятор и зарядное устройство	49	9.1	Установка аккумулятора	69
3.2	Символы	50	9.2	Извлечение аккумулятора	69
<b>4</b>	<b>Указания по технике безопасности</b>	<b>51</b>	<b>10</b>	<b>Включение и выключение мотопилы</b>	<b>69</b>
4.1	Предупреждающие символы	51	10.1	Включение мотопилы	69
4.2	Использование по назначению	51	10.2	Выключение мотопилы	70
4.3	Требования к пользователю	52	<b>11</b>	<b>Проверка мотопилы и аккумулятора</b>	<b>70</b>
4.4	Одежда и оснащение	53	11.1	Проверка звездочки	70
4.5	Рабочая зона и окружающее пространство	53	11.2	Проверка направляющей шины	70
4.6	Безопасное состояние	55	11.3	Проверка пильной цепи	71
4.7	Работы	57	11.4	Проверка тормоза цепи	71
4.8	Реакционные силы	60	11.5	Проверка органов управления	71
4.9	Зарядка	61	11.6	Контроль системы смазки цепи	72
4.10	Транспортировка	61	11.7	Проверить аккумулятор	72
4.11	Хранение	62	<b>12</b>	<b>Работа мотопилой</b>	<b>72</b>
4.12	Очистка, техническое обслуживание и ремонт	63	12.1	Как держать и вести мотопилу	72
<b>5</b>	<b>Подготовка мотопилы к эксплуатации</b>	<b>64</b>	12.2	Пиление	72
5.1	Подготовка мотопилы к эксплуатации	64	12.3	Обрезка сучьев	73
<b>6</b>	<b>Зарядка аккумуляторов и светодиода на аккумуляторе</b>	<b>64</b>	12.4	Валка леса	73
6.1	Подзарядка аккумулятора	64	<b>13</b>	<b>После работы</b>	<b>78</b>
6.2	Отображение уровня заряда	65	13.1	После работы	78
6.3	Светодиоды аккумулятора	65	<b>14</b>	<b>Транспортировка</b>	<b>78</b>
6.4	Светодиод на зарядном устройстве	65	14.1	Транспортировка мотопилы	78
<b>7</b>	<b>Сбор мотопилы</b>	<b>65</b>	14.2	Транспортировка аккумулятора	79
7.1	Монтаж и демонтаж направляющей шины и цепи пилы	65	<b>15</b>	<b>Хранение</b>	<b>79</b>
			15.1	Хранение мотопилы	79
			15.2	Хранение аккумулятора	79



Данная инструкция по эксплуатации защищена авторским правом. Компания оставляет за собой все права, особенно право на распространение, перевод и обработку материала с помощью электронных систем.

15.3 Хранение зарядного устройства .....	79	24.2 Декларация о соответствии для зарядного устройства STIHL AL 101 .....	89
<b>16 Очистка .....</b>	<b>80</b>	24.3 EAC .....	89
16.1 Очистка мотопилы .....	80	<b>25 Адреса .....</b>	<b>89</b>
16.2 Очистка направляющей шины и пильной цепи .....	80	25.1 Дочерние компании STIHL .....	89
16.3 Очистка аккумулятора .....	80	25.2 Представительства STIHL .....	89
16.4 Очистка зарядного устройства .....	80	<b>26 Общие указания по технике безопасности для электроинструментов .....</b>	<b>89</b>
<b>17 Техническое обслуживание .....</b>	<b>80</b>	26.1 Введение .....	89
17.1 Удаление заусенцев с направляющей шины .....	80	26.2 Безопасность на рабочем месте .....	90
17.2 Заточка пильной цепи .....	81	26.3 Электробезопасность .....	90
17.3 Техобслуживание тормоза цепи .....	81	26.4 Безопасность людей .....	90
<b>18 Ремонт .....</b>	<b>81</b>	26.5 Применение и обращение с электроинструментом .....	91
18.1 Ремонт мотопилы, аккумулятора и зарядного устройства .....	81	26.6 Применение и обращение с аккумуляторным инструментом .....	92
<b>19 Устранение неисправностей .....</b>	<b>83</b>	26.7 Техническое обслуживание .....	92
19.1 Устранение неисправностей мотопилы или аккумулятора .....	83	26.8 Указания по технике безопасности при эксплуатации цепной пилы .....	92
19.2 Устранение неисправностей зарядного устройства .....	84	26.9 Причины и предотвращение обратной отдачи .....	93
<b>20 Технические данные .....</b>	<b>85</b>		
20.1 Мотопилы STIHL MSA 120 C, MSA 140 C .....	85		
20.2 Звездочки и скорость движения цепи .....	85		
20.3 Минимальная глубина паза направляющей шины .....	85		
20.4 Аккумулятор STIHL АК .....	85		
20.5 Зарядное устройство STIHL AL 101 .....	85		
20.6 Уровни шума и вибрации .....	85		
20.7 REACH .....	86		
20.8 Установленный срок службы .....	86		
<b>21 Комбинации направляющей шины и пильной цепи .....</b>	<b>87</b>		
21.1 Мотопилы STIHL MSA 120 C, MSA 140 C .....	87		
<b>22 Запасные части и принадлежности .....</b>	<b>88</b>		
22.1 Запасные части и принадлежности .....	88		
<b>23 Утилизация .....</b>	<b>88</b>		
23.1 Утилизация мотопилы, аккумулятора и зарядного устройства .....	88		
<b>24 Сертификат соответствия ЕС .....</b>	<b>88</b>		
24.1 Мотопилы STIHL MSA 120 C, MSA 140 C .....	88		

# 1 Предисловие

Уважаемый клиент,

мы рады, что вы выбрали изделие STIHL. Мы разрабатываем и производим продукцию высочайшего качества, соответствующую потребностям наших клиентов. Наша продукция обеспечивает высокую надежность даже при экстремальных нагрузках.

STIHL – это и высочайшее качество обслуживания. Наши представители всегда готовы провести для Вас компетентную консультацию и инструктаж, а также обеспечить обширную техническую поддержку.

Мы благодарим Вас за доверие и желаем приятных впечатлений от Вашего нового изделия STIHL.



Д-р Николас Штиль

**ВАЖНО! ПЕРЕД ПРИМЕНЕНИЕМ ОЗНАКОМИТЬСЯ И СОХРАНИТЬ.**

## 2 Информация к данному руководству по эксплуатации

### 2.1 Действующие документы

Действуют местные правила техники безопасности.

- ▶ В дополнение к настоящему руководству по эксплуатации прочесть, усвоить и сохранить следующие документы:

- Инструкции по технике безопасности для аккумулятора STIHL АК
- Информация по технике безопасности для аккумуляторов и изделий со встроенным аккумулятором STIHL: [www.stihl.com/saftey-data-sheets](http://www.stihl.com/saftey-data-sheets)

### 2.2 Обозначение предупредительных сообщений в тексте

#### ПРЕДУПРЕЖДЕНИЕ

Указывает на возможные опасности, которые могут привести к тяжелым травмам или летальному исходу.


- ▶ Описанные меры помогут предотвратить тяжелые травмы или летальный исход.

#### УКАЗАНИЕ

Указывает на возможные опасности, которые могут привести к материальному ущербу.

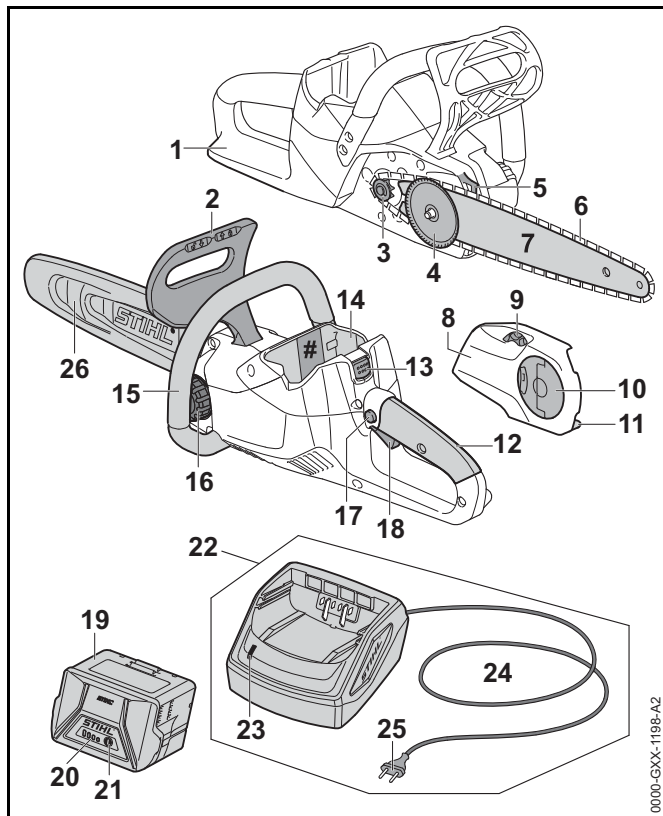
- ▶ Описанные меры помогут избежать материального ущерба.

### 2.3 Символы в тексте

-  Данный символ указывает на главу в данном руководстве по эксплуатации.

## 3 Обзор

### 3.1 Мотопила, аккумулятор и зарядное устройство



#### 1 Задний защитный щиток

Задний защитный щиток предохраняет правую руку от возможного контакта с отлетевшей или порванной пильной цепью.

#### 2 Передний защитный щиток

Передний защитный щиток защищает левую руку от контакта с пильной цепью, служит для задействования тормоза цепи и при отдаче автоматически активизирует тормоз цепи.

#### 3 Звездочка

Звездочка приводит в движение пильную цепь.

#### 4 Натяжной шкив

Натяжной шкив сдвигает направляющую шину, натягивая и ослабляя тем самым пильную цепь.

#### 5 Зубчатый упор

Зубчатый упор служит для опоры мотопилы на дерево во время работы.

#### 6 Пильная цепь

Пильная цепь режет древесину.

#### 7 Направляющая шина

Направляющая шина служит направляющей для пильной цепи.

#### 8 Крышка звездочки

Крышка звездочки закрывает звездочку и фиксирует направляющую шину на мотопиле.

#### 9 Натяжная звездочка

Натяжная звездочка позволяет регулировать натяжение цепи.

#### 10 Гайка-барашек

Гайка-барашек служит для крепления крышки цепной звездочки на мотопиле.

#### 11 Цепеуловитель

Цепеуловитель останавливает отлетевшую или порванную пильную цепь.

#### 12 Рукоятка управления

Рукоятка управления служит для управления, удерживания и ведения мотопилы.

#### 13 Фиксатор

Фиксатор удерживает аккумулятор в аккумуляторном отсеке.

**14 Аккумуляторный отсек**

В аккумуляторном отсеке размещается аккумулятор.

**15 Трубчатая рукоятка**

Трубчатая рукоятка предназначена для удерживания, направления и ношения мотопилы.

**16 Крышка масляного бачка**

Крышка масляного бачка закрывает масляный бачок.

**17 Стопорная кнопка**

Стопорная кнопка разблокирует рычаг переключения.

**18 Рычаг переключения**

Рычаг переключения включает и выключает мотопилу.

**19 Аккумулятор**

Аккумулятор обеспечивает мотопилу электроэнергией.

**20 Светодиоды**

Светодиоды отображают уровень заряда аккумулятора и неисправности.

**21 Кнопка**

Кнопка активирует светодиоды на аккумуляторе.

**22 Зарядное устройство**

Зарядное устройство предназначено для зарядки аккумулятора.

**23 Светодиод**

Светодиод отображает состояние зарядного устройства.

**24 Кабель питания**

Кабель питания соединяет зарядное устройство со штепсельной вилкой.

**25 Штепсельная вилка**

Штепсельная вилка соединяет кабель питания с розеткой

**26 Кожух цепи**

Кожух цепи защищает от контакта с пильной цепью.

**# Заводская табличка с номером изделия****3.2 Символы**

Символы, которые могут находиться на мотопиле, аккумуляторе и зарядном устройстве, означают следующее:



Данный символ указывает направление движения пильной цепи.



Для натяжения цепи поворачивать в этом направлении.



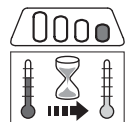
Этим символом обозначен бак для адгезионного масла пильной цепи.



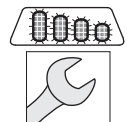
В этом направлении следует задействовать тормоз цепи.



В этом направлении следует отпустить тормоз цепи.



Светится 1 красный светодиод. Аккумулятор перегрелся или переохладился.



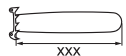
Мигают 4 красных светодиода. Неполадки, связанные с аккумулятором.



Светится зеленый светодиод и мигают или светятся зеленые светодиоды на аккумуляторе. Аккумулятор заряжается.



Мигает красный светодиод. Между аккумулятором и зарядным устройством отсутствует электрический контакт или в аккумуляторе/зарядном устройстве имеется неисправность.



Длина направляющей шины, разрешенной к использованию.



Гарантированный уровень звуковой мощности согласно директиве 2000/14/EG в дБ(А) для сопоставимости уровней шума изделий.



Величина рядом с символом обозначает энергоемкость аккумулятора согласно спецификации изготовителя. Доступная при работе энергоемкость ниже.



Эксплуатировать электрическое устройство в закрытом и сухом помещении.



Не утилизировать изделие вместе с бытовыми отходами.

## 4 Указания по технике безопасности

### 4.1 Предупреждающие символы

Предупреждающие символы на мотопиле, аккумуляторе и зарядном устройстве означают следующее:



Соблюдать правила техники безопасности и меры предосторожности.



Прочитать, усвоить и сохранить руководство по эксплуатации.



Носить защитные очки и защитный шлем.



Соблюдать правила по технике безопасности в отношении отдачи.



Вынимать аккумулятор на время перерывов в работе, транспортировки, хранения, технического обслуживания или ремонта.



Предохранять мотопилу и зарядное устройство от дождя и влаги.



Предохранять аккумулятор от воздействия высоких температур и открытого огня.



Предохранять аккумулятор от воздействия дождя и влаги, не погружать его в жидкости.



Соблюдать допустимый температурный диапазон аккумулятора.

### 4.2 Использование по назначению

Мотопилы STIHL MSA 120 C и STIHL MSA 140 C предназначены для пиления древесины, обрезки сучьев и валки деревьев с небольшим диаметром ствола, а также для ухода за деревьями на приусадебном участке.

Мотопилу запрещено использовать во время дождя.

Аккумулятор STIHL АК обеспечивает мотопилу электроэнергией.

Зарядное устройство STIHL AL 101 используется для подзарядки аккумулятора STIHL АК.

## **▲ ПРЕДУПРЕЖДЕНИЕ**

- Использование аккумуляторов и зарядных устройств, не допущенных STIHL для данной мотопилы, может привести к возгоранию и взрыву. Возможны тяжелые или летальные травмы либо материальный ущерб.
  - ▶ Использовать мотопилу с аккумулятором STIHL АК.
  - ▶ Заряжать аккумулятор STIHL АК с помощью зарядного устройства STIHL AL 101, AL 300 или AL 500.
- Использование мотопилы, аккумулятора или зарядного устройства не по назначению может привести к тяжелым или смертельным травмам и к материальному ущербу.
  - ▶ Использовать мотопилу, аккумулятор и зарядное устройство в соответствии с описанием в настоящем руководстве по эксплуатации.

### 4.3 Требования к пользователю

## **▲ ПРЕДУПРЕЖДЕНИЕ**

- Пользователи без инструктажа могут не понять или неправильно оценить риски эксплуатации мотопилы, аккумулятора и зарядного устройства. Это чревато тяжелыми или летальными травмами пользователя или других лиц.



- ▶ Прочсть, усвоить и сохранить руководство по эксплуатации.

- ▶ Если мотопилу, аккумулятор или зарядное устройство передают другому лицу: передать в комплекте руководство по эксплуатации.

- ▶ Убедиться, что пользователь соответствует следующим требованиям:
  - Пользователь находится в отдохнувшем состоянии.
  - Физическая, сенсорная и умственная способность к управлению мотопилой, аккумулятором и зарядным устройством и работе с ними. Если пользователь обладает лишь ограниченными физическими, сенсорными или умственными способностями, он может работать только под надзором компетентного лица или руководствуясь его указаниями.
  - Пользователь достиг совершеннолетия.
  - Получение инструктажа у дилера STIHL или компетентного лица перед началом работы с мотопилой и использованием зарядного устройства.
  - Отсутствие воздействия алкогольных, наркотических веществ или медицинских препаратов.
- ▶ Если пользователь работает с мотопилой впервые: потренироваться в распиливании бревен на козлах или на раме.
- ▶ В случае неясностей обращаться к дилеру STIHL.



## 4.4 Одежда и оснащение

### **▲ ПРЕДУПРЕЖДЕНИЕ**

- При работе длинные волосы могут быть затянуты в мотопилу. Это чревато тяжелыми травмами.
  - ▶ Длинные волосы собрать и зафиксировать так, чтобы исключить возможность их затягивания в мотопилу.
- Во время работы существует вероятность подбрасывания предметов вверх с высокой скоростью. Пользователь может получить травмы.



- ▶ Носить плотно прилегающие защитные очки. Подходящие защитные очки прошли испытания в соответствии со стандартом EN 166 или согласно национальным предписаниям и продаются с соответствующей маркировкой.

- ▶ STIHL рекомендует носить защитную лицевую маску.
- ▶ Носить плотно прилегающую верхнюю часть с длинными рукавами.
- Падающие сверху предметы могут поранить голову.
  - ▶ При наличии опасности падения сверху предметов во время работы: носить защитную каску.
- Во время работы может подняться пыль и образоваться дым. Пыль, попавшая в дыхательные пути, и дым могут причинить вред здоровью и вызвать аллергические реакции.
  - ▶ Носить пылезащитную маску.
- Несоответствующая одежда может запутаться в ветках, кустах и попасть в мотопилу. Пользователи без подходящей одежды могут получить тяжелые травмы.
  - ▶ Носить плотно прилегающую одежду.
  - ▶ Снять шарфы и украшения.



- Во время работы возможен контакт пользователя с движущейся пильной цепью. Это чревато тяжелыми травмами.
  - ▶ Носить длинные брюки соответствующего класса защиты от порезов.
- Во время работы пользователь может порезаться о древесину. Во время очистки или технического обслуживания возможен контакт пользователя с пильной цепью. Пользователь может получить травмы.
  - ▶ Носить рабочие перчатки из прочного материала.
- При ношении неподходящей обуви пользователь может поскользнуться. При контакте с движущейся пильной цепью пользователь может порезаться. Пользователь может получить травмы.
  - ▶ Носить сапоги с защитой от порезов.

## 4.5 Рабочая зона и окружающее пространство

### 4.5.1 Мотопила

### **▲ ПРЕДУПРЕЖДЕНИЕ**

- Посторонние лица, дети и животные могут не понять и неправильно оценить опасности, связанные с мотопилой и подброшенными предметами. Посторонние, дети и животные могут получить тяжелые травмы и понести материальный ущерб.
  - ▶ Посторонние лица, дети и животные не должны находиться в зоне проведения работ.
  - ▶ Не оставлять мотопилу без присмотра.
  - ▶ Не допускать игры детей с мотопилой.
- Мотопила не обладает влагонепроницаемостью. Эксплуатация во время дождя или при высокой влажности может привести к поражению электрическим током. Пользователь может получить травмы, и мотопила может быть повреждена.
  - ▶ Запрещено работать во время дождя и в условиях высокой влажности.



- Электрические узлы мотопилы могут искрить. В легковоспламеняющейся или взрывоопасной среде искры способны инициировать пожар и взрыв. Возможны тяжелые или летальные травмы либо материальный ущерб.
  - ▶ Запрещено работать в легковоспламеняющихся и взрывоопасных средах.

#### 4.5.2 Аккумулятор

### ▲ ПРЕДУПРЕЖДЕНИЕ

- Посторонние лица, дети и животные могут не понять и неправильно оценить опасности, связанные с аккумулятором. Посторонние лица, дети и животные могут получить тяжелые травмы.
  - ▶ Не подпускать близко посторонних лиц, детей и животных.
  - ▶ Не оставлять аккумулятор без присмотра.
  - ▶ Не допускать игры детей с аккумулятором.
- Аккумулятор не защищен от всех внешних воздействий. При определенных внешних воздействиях аккумулятор может загореться или взорваться. Это чревато тяжелыми травмами и материальным ущербом.



- ▶ Предохранять аккумулятор от воздействия высоких температур и открытого огня.
- ▶ Не бросать аккумулятор в огонь.



- ▶ Использовать и хранить аккумулятор при температурах от - 10 °C до + 50 °C.



- ▶ Предохранять аккумулятор от воздействия дождя и влаги, не погружать его в жидкости.

- ▶ Хранить аккумулятор вдали от металлических предметов.

- ▶ Не подвергать аккумулятор воздействию высокого давления.
- ▶ Не подвергать аккумулятор воздействию микроволн.
- ▶ Предохранять аккумулятор от химических веществ и солей.

#### 4.5.3 Зарядное устройство

### ▲ ПРЕДУПРЕЖДЕНИЕ

- Посторонние лица и дети могут не понять и неправильно оценить опасности, связанные с зарядным устройством и электрическим током. Посторонние лица, дети и животные могут получить тяжелые или смертельные травмы.
  - ▶ Не подпускать близко посторонних лиц, детей и животных.
  - ▶ Не оставлять зарядное устройство без присмотра.
  - ▶ Не допускать игры детей с зарядным устройством.
- Зарядное устройство не является влагонепроницаемым. Эксплуатация во время дождя или при высокой влажности может привести к поражению электрическим током. Пользователь может получить травмы, а зарядное устройство может быть повреждено.



- ▶ Не эксплуатировать во время дождя и в условиях высокой влажности.

- Зарядное устройство не защищено от всех внешних воздействий. При определенных внешних воздействиях зарядное устройство может загореться или взорваться. Это чревато тяжелыми травмами и материальным ущербом.
  - ▶ Эксплуатировать зарядное устройство в закрытом и сухом помещении.
  - ▶ Не эксплуатировать зарядное устройство в легковоспламеняющейся и взрывоопасной среде.
  - ▶ Не эксплуатировать зарядное устройство на легковоспламеняющемся основании.
  - ▶ Использовать и хранить зарядное устройство при температурах от + 5 °С до + 40 °С.
- О кабель питания можно споткнуться. Это может привести к травмам и к повреждению зарядного устройства.
  - ▶ Кабель питания должен лежать ровно.

## 4.6 Безопасное состояние

### 4.6.1 Мотопила

Мотопила находится в безопасном состоянии, если соблюдены следующие условия:

- Мотопила не повреждена.
- Мотопила чистая и сухая.
- Цепеуловитель не поврежден.
- Тормоз цепи исправен.
- Органы управления исправны и в их конструкцию не вносились изменения.
- Система смазки пильной цепи исправна.
- Следы приработки на звездочке не глубже 0,5 мм.
- Установлено указанное в настоящем руководстве по эксплуатации сочетание направляющей шины и пильной цепи.
- Направляющая шина и пильная цепь правильно установлены.
- Пильная цепь правильно натянута.

- Используются только оригинальные принадлежности STIHL для данной мотопилы.
- Принадлежности установлены надлежащим образом.
- Крышка масляного бачка закрыта.


## ПРЕДУПРЕЖДЕНИЕ

- В небезопасном состоянии узлы не могут работать надлежащим образом, и система безопасности выходит из строя. Это чревато тяжелыми или летальными травмами.
  - ▶ Работать с неповрежденной мотопилой.
  - ▶ Если мотопила загрязнена или влажная: очистить и просушить мотопилу.
  - ▶ Работать с неповрежденным цепеуловителем.
  - ▶ Не вносить изменения в конструкцию мотопилы. Исключение: монтаж указанного в настоящем руководстве по эксплуатации сочетания направляющей шины и пильной цепи.
  - ▶ Если органы управления находятся в ненадлежащем состоянии: не работать мотопилой.
  - ▶ Для данной мотопилы устанавливать только оригинальные принадлежности STIHL.
  - ▶ Направляющую шину и пильную цепь устанавливать в соответствии с описанием в настоящем руководстве по эксплуатации.
  - ▶ Устанавливать принадлежности в соответствии с описанием в настоящем руководстве по эксплуатации или в руководстве по эксплуатации принадлежностей.
  - ▶ Не помещать предметы в отверстия мотопилы.
  - ▶ В случае неясностей обращаться к дилеру STIHL.

### 4.6.2 Направляющая шина

Направляющая шина находится в безопасном состоянии, если соблюдены следующие условия:

- Направляющая шина не повреждена.

- Направляющая шина не деформирована.
- Глубина паза не меньше или больше минимального размера,  20.3.
- На перемычках паза нет заусенцев.
- Паз не сужен и не расширен.

## **▲ ПРЕДУПРЕЖДЕНИЕ**

- В небезопасном состоянии направляющая шина не может правильно направлять пильную цепь. Движущаяся пильная цепь может сорваться с направляющей шины. Это чревато тяжелыми или смертельными травмами.
  - ▶ Работать с неповрежденной направляющей шиной.
  - ▶ Если глубина паза меньше минимального размера: заменить направляющую шину.
  - ▶ Ежедневно удалять заусенцы с направляющей шины.
  - ▶ В случае неясностей обращаться к дилеру STIHL.

### 4.6.3 Пильная цепь

Пильная цепь находится в безопасном состоянии, если соблюдены следующие условия:

- Пильная цепь не повреждена.
- Пильная цепь правильно заточена.
- Высота ограничителя глубины режущих зубьев находится в пределах сервисной маркировки.
- Длина режущих зубьев находится в пределах меток износа.

## **▲ ПРЕДУПРЕЖДЕНИЕ**

- В небезопасном состоянии узлы не могут работать надлежащим образом, и система безопасности выходит из строя. Это чревато тяжелыми или смертельными травмами.
  - ▶ Работать с неповрежденной пильной цепью.
  - ▶ Правильно заточить пильную цепь.

- ▶ В случае неясностей обратиться к дилеру STIHL.

### 4.6.4 Аккумулятор

Аккумулятор находится в безопасном состоянии при выполнении следующих условий:

- Аккумулятор не поврежден.
- Аккумулятор чистый и сухой.
- Аккумулятор находится в рабочем состоянии и в его конструкцию не вносились изменения.

## **▲ ПРЕДУПРЕЖДЕНИЕ**

- В небезопасном состоянии надежная работа аккумулятора невозможна. Это чревато тяжелыми травмами.
  - ▶ Использовать неповрежденный и исправный аккумулятор.
  - ▶ Не заряжать поврежденный или неисправный аккумулятор.
  - ▶ Если аккумулятор загрязнен или влажный: очистить и просушить.
  - ▶ Не вносить изменений в конструкцию аккумулятора.
  - ▶ Не помещать предметы в отверстия аккумулятора.
  - ▶ Не соединять контакты аккумулятора с металлическими предметами – это может привести к короткому замыканию.
  - ▶ Не вскрывать аккумулятор.
- Из поврежденного аккумулятора может протечь жидкость. Контакт жидкости с кожей или глазами может вызвать раздражение кожи или глаз.
  - ▶ Избегать контакта с жидкостью.
  - ▶ В случае попадания на кожу: обильно промыть водой с мылом подвергшиеся воздействию участки кожи.
  - ▶ При попадании в глаза: обильно промыть глаза водой в течение не менее 15 минут, после чего обратиться к врачу.

- Поврежденный или неисправный аккумулятор может издавать необычный запах, дымиться или гореть. Это чревато тяжелыми или смертельными травмами и материальным ущербом.
  - ▶ Если аккумулятор издает необычный запах или дымится: не использовать аккумулятор и держать его на безопасном расстоянии от горючих веществ.
  - ▶ Если аккумулятор загорелся: попытаться погасить пламя огнетушителем или водой.

#### 4.6.5 Зарядное устройство

Зарядное устройство находится в безопасном состоянии, если выполняются следующие условия:

- Отсутствуют повреждения.
- Зарядное устройство чистое и сухое.

### **▲ ПРЕДУПРЕЖДЕНИЕ**

- В небезопасном состоянии узлы не могут работать надлежащим образом, и система безопасности выходит из строя. Это чревато тяжелыми или смертельными травмами.
  - ▶ Использовать неповрежденное зарядное устройство.
  - ▶ Если зарядное устройство грязное или влажное: очистить и высушить.
  - ▶ Не вносить изменения в конструкцию зарядного устройства.
  - ▶ Не помещать предметы в отверстия зарядного устройства.
  - ▶ Не соединять контакты зарядного устройства с металлическими предметами – это может привести к короткому замыканию.
  - ▶ Не вскрывать зарядное устройство.

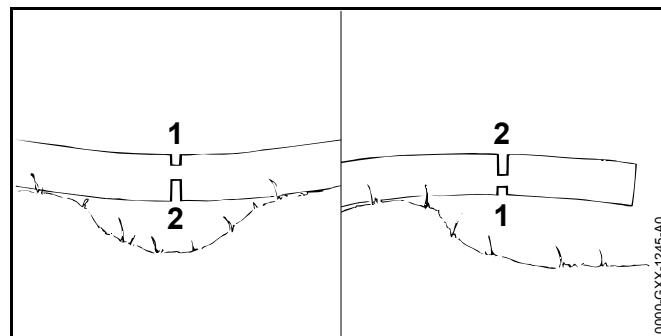
## 4.7 Работы

### 4.7.1 Пиление

### **▲ ПРЕДУПРЕЖДЕНИЕ**

- В случае чрезвычайной ситуации при отсутствии людей на расстоянии слышимости вне рабочей зоны оказание помощи будет невозможным.
  - ▶ Проследить, чтобы на расстоянии слышимости вне рабочей зоны находились люди.
- В определенных ситуациях пользователь не может сохранять концентрацию при работе. Пользователь может потерять контроль над мотопилой, споткнуться, упасть и получить тяжелые травмы.
  - ▶ Работать спокойно и осторожно.
  - ▶ В условиях недостаточного освещения и плохой видимости: не работать с мотопилой.
  - ▶ Работать с мотопилой в одиночку.
  - ▶ Не держать инструмент выше плеча.
  - ▶ Обращать внимание на препятствия.
  - ▶ При работе стоять на грунте/полу и удерживать равновесие. Если необходимо работать на высоте: использовать подъемную рабочую площадку или надежные леса.
  - ▶ При появлении признаков усталости: сделать перерыв.
- Движущаяся пильная цепь может причинить порезы пользователю. Это чревато тяжелыми травмами.
  - ▶ Не касаться движущейся пильной цепи.
  - ▶ Если пильная цепь заблокирована предметом: выключить мотопилу, задействовать тормоз цепи и извлечь аккумулятор. Только потом удалить предмет.

- Движущаяся пильная цепь нагревается и удлиняется. Если пильная цепь недостаточно смазана и натянута, она может сорваться с направляющей шины или порваться. Это чревато тяжелыми травмами и материальным ущербом.
  - ▶ Использовать адгезионное масло для пильных цепей.
  - ▶ При работе регулярно проверять натяжение пильной цепи. Если цепь имеет недостаточное натяжение: подтянуть пильную цепь.
- Если при эксплуатации мотопила меняет форму или реагирует необычно, возможно, она находится в небезопасном состоянии. Это чревато тяжелыми травмами и материальным ущербом.
  - ▶ Завершить работу, извлечь аккумулятор и обратиться к дилеру STIHL.
- В процессе эксплуатации мотопила может вибрировать.
  - ▶ Работать в перчатках.
  - ▶ Делать перерывы.
  - ▶ При появлении признаков нарушения кровообращения: проконсультироваться с врачом.
- Если движущаяся пильная цепь задевает за твердый предмет, возможно образование искр. Искры в легковоспламеняющемся окружении могут стать причиной пожара. Это чревато тяжелыми или летальными травмами и материальным ущербом.
  - ▶ Не работать в легковоспламеняющемся окружении.
- После отпущения рычага переключения пильная цепь продолжает двигаться в течение непродолжительного времени. Движущаяся пильная цепь может нанести порезы. Это чревато тяжелыми травмами.
  - ▶ Подождать до остановки пильной цепи.



## ▲ ПРЕДУПРЕЖДЕНИЕ

- При пилении напряженной древесины направляющую шину может заклинить. Пользователь может потерять контроль над мотопилой и получить тяжелые травмы.
  - ▶ Сначала сделать компенсационный подпил со стороны действия сил сжатия (1), затем пропил со стороны действия сил растяжения (2).

### 4.7.2 Обрезка сучьев

## ▲ ПРЕДУПРЕЖДЕНИЕ

- Если обрезку сучьев на поваленном дереве начинать снизу, то ствол лишается опоры о землю. Во время работы дерево может начать двигаться. Это чревато тяжелыми или смертельными травмами.
  - ▶ Крупные ветки снизу пропиливать только после того, как ствол будет обрезан до необходимой длины.
  - ▶ Не обрезать сучья, стоя на стволе.
- При обрезке сверху может упасть спиленная ветка. Пользователь может споткнуться, упасть и получить тяжелые травмы.
  - ▶ Обрезать сучья со стороны комлевого конца в направлении кроны.

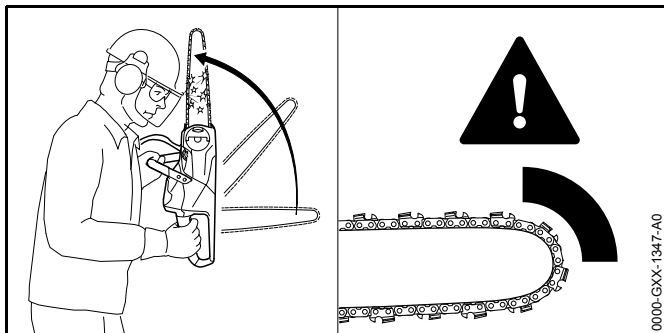
### 4.7.3 Валка леса

## **▲ ПРЕДУПРЕЖДЕНИЕ**

- Неопытные лица не могут оценить опасность, возникающую при валке леса. Это чревато тяжелыми или летальными травмами и материальным ущербом.
  - ▶ При наличии неясностей: не производить валку.
- При валке ствол и ветки могут упасть на людей или предметы. Это чревато тяжелыми или летальными травмами и материальным ущербом.
  - ▶ Выбрать направление валки так, чтобы зона падения была пустой.
  - ▶ Посторонние, дети и животные должны находиться на безопасном расстоянии от рабочей зоны – не меньше 2,5 длин ствола.
  - ▶ Перед валкой удалить надломленные или сухие ветки из кроны дерева.
  - ▶ Если надломленные или сухие ветки невозможно удалить из кроны дерева: не валить дерево.
  - ▶ Следить за кроной падающего дерева и кронами соседних деревьев и не стоять на пути падающих сучьев.
- При падении дерева его ствол может сломаться или отскочить в сторону пользователя. Это чревато тяжелыми травмами или смертью пользователя.
  - ▶ Проложить путь отхода сбоку против направления падения.
  - ▶ Двигаться назад по пути отхода, наблюдая за падающим деревом.
  - ▶ Не идти назад вниз по склону.
- Препятствия в рабочей зоне и на пути отхода могут помешать пользователю. Он может споткнуться и упасть. Это чревато тяжелыми травмами или смертью пользователя.
  - ▶ Удалить препятствия из рабочей области и с пути отхода.
- Если слишком рано подпилить или распилить недопил, защитный или удерживающий ремень, то не удастся соблюсти направление валки или дерево упадет раньше времени. Это чревато тяжелыми или летальными травмами и материальным ущербом.
  - ▶ Не подпиливать и не распиливать недопил.
  - ▶ Распиливать защитный или удерживающий ремень в последнюю очередь.
  - ▶ Если дерево валится раньше намеченного времени: прервать основной пропил и отойти по проложенному пути отхода.
- Если движущаяся пильная цепь верхней четвертью верхушки направляющей шины попадает на твердый клин и резко тормозится, может произойти отдача. Это чревато тяжелыми или летальными травмами.
  - ▶ Использовать клинья из алюминия или пластика.
- Если при валке дерево зависло или застряло на другом дереве, пользователь не может завершить валку с помощью мотопилы.
  - ▶ Прервать работу и повалить ствол с помощью лебедки или тягача.

## 4.8 Реакционные силы

### 4.8.1 Отдача

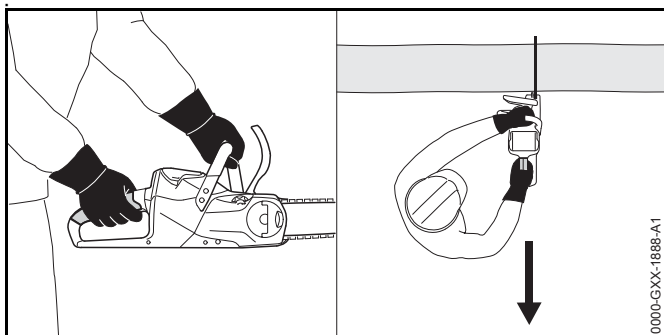


Отдача может возникнуть по следующим причинам:

- Движущаяся пильная цепь попадает на твердый предмет верхней четвертью вершины направляющей шины и резко тормозится.
- При движении пильную цепь заклинило у вершины направляющей шины.

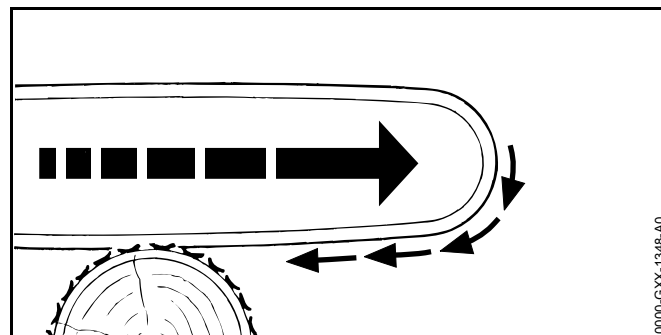
Тормоз цепи не может предотвратить отдачу.

## ▲ ПРЕДУПРЕЖДЕНИЕ



- При отдаче возможно отбрасывание мотопилы в сторону пользователя. Пользователь может потерять контроль над мотопилой и получить тяжелые или смертельные травмы.
  - ▶ Крепко держать мотопилу обеими руками.
  - ▶ Держаться за пределами увеличенной зоны отбрасывания мотопилы.
  - ▶ Работать в соответствии с предписаниями в настоящем руководстве по эксплуатации.
  - ▶ Не пилить верхней четвертью вершины направляющей шины.
  - ▶ Работать с правильно заточенной и натянутой пильной цепью.
  - ▶ Использовать пильную цепь, снижающую опасность отдачи.
  - ▶ Использовать направляющую шину с небольшой головкой.
  - ▶ Работать при полном газе.

### 4.8.2 Затягивание



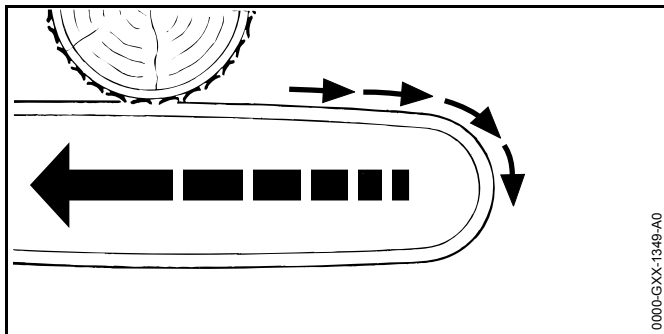
При пилении нижней стороной направляющей шины мотопила может быть затянута в сторону.



## ▲ ПРЕДУПРЕЖДЕНИЕ

- Если движущаяся пильная цепь попадает на твердый предмет и быстро тормозится, пила может быть рывком затянута в сторону. Пользователь может потерять контроль над мотопилой и получить тяжелые или смертельные травмы.
  - ▶ Крепко держать мотопилу обеими руками.
  - ▶ Работать в соответствии с предписаниями в настоящем руководстве по эксплуатации.
  - ▶ Вести направляющую шину в разрезе прямо.
  - ▶ Правильно установить зубчатый упор.
  - ▶ Работать при полном газе.

### 4.8.3 Отскок



При пилении верхней стороной направляющей шины мотопила может быть отброшена в направлении пользователя.

## ▲ ПРЕДУПРЕЖДЕНИЕ

- Если движущаяся пильная цепь попадает на твердый предмет и быстро тормозится, мотопила может быть с силой отброшена в сторону пользователя.

Пользователь может потерять контроль над мотопилой и получить тяжелые или смертельные травмы.

- ▶ Крепко держать мотопилу обеими руками.
- ▶ Работать в соответствии с предписаниями в настоящем руководстве по эксплуатации.
- ▶ Вести направляющую шину в разрезе прямо.
- ▶ Работать при полном газе.

### 4.9 Зарядка

## ▲ ПРЕДУПРЕЖДЕНИЕ

- При зарядке поврежденное или неисправное зарядное устройство может издавать необычный запах или дымиться. Это чревато травмами и материальным ущербом.
  - ▶ Вынуть штепсельную вилку из розетки.
- При недостаточном отводе тепла зарядное устройство может перегреться и вызвать пожар. Возможны тяжелые или летальные травмы либо материальный ущерб.
  - ▶ Не вскрывать зарядное устройство.

### 4.10 Транспортировка

#### 4.10.1 Мотопила

## ▲ ПРЕДУПРЕЖДЕНИЕ

- При транспортировке мотопила может перевернуться или сдвинуться. Это чревато травмами и материальным ущербом.



- ▶ Извлечь аккумулятор.

- ▶ Задействовать тормоз цепи.
- ▶ Надеть на направляющую шину защиту цепи так, чтобы она закрывала всю шину.

- ▶ Закрепить мотопилу стяжными ремнями, лентами или сеткой, чтобы она не могла опрокинуться и сместиться.

#### 4.10.2 Аккумулятор

### ▲ ПРЕДУПРЕЖДЕНИЕ

- Аккумулятор не защищен от всех внешних воздействий. Определенные внешние воздействия могут привести к повреждению аккумулятора и к материальному ущербу.
  - ▶ Не транспортировать поврежденный аккумулятор.
  - ▶ Транспортировать аккумулятор в упаковке, не проводящей электричество.
- Во время транспортировки аккумулятор может перевернуться или сдвинуться. Это чревато травмами и материальным ущербом.
  - ▶ Вложить аккумулятор в упаковку так, чтобы он не двигался.
  - ▶ Зафиксировать упаковку так, чтобы она не двигалась.

## 4.11 Хранение

### 4.11.1 Мотопила

### ▲ ПРЕДУПРЕЖДЕНИЕ

- Дети могут не понять и неправильно оценить опасности, связанные с мотопилой. Это может привести к серьезным травмам детей.



- ▶ Извлечь аккумулятор.

- ▶ Задействовать тормоз цепи.
- ▶ Надеть на направляющую шину защиту цепи так, чтобы она закрывала всю шину.
- ▶ Хранить мотопилу в недоступном для детей месте.

- Контакты мотопилы и металлические узлы могут подвергнуться коррозии из-за сырости. Мотопила может выйти из строя.



- ▶ Извлечь аккумулятор.

- ▶ Хранить мотопилу в чистом и сухом состоянии.

### 4.11.2 Аккумулятор

### ▲ ПРЕДУПРЕЖДЕНИЕ

- Дети могут не понять и неправильно оценить опасности, связанные с аккумулятором. Это может привести к серьезным травмам детей.
  - ▶ Хранить аккумулятор в недоступном для детей месте.
- Аккумулятор не защищен от всех внешних воздействий. Определенные внешние воздействия на аккумулятор могут привести к его повреждению.
  - ▶ Хранить аккумулятор в чистом и сухом состоянии.
  - ▶ Хранить аккумулятор в закрытом помещении.
  - ▶ Хранить аккумулятор отдельно от мотопилы и зарядного устройства.
  - ▶ Хранить аккумулятор в упаковке, не проводящей электричество.
  - ▶ Хранить аккумулятор при температурах от - 10°C до + 50°C.

### 4.11.3 Зарядное устройство

### ▲ ПРЕДУПРЕЖДЕНИЕ

- Дети могут не понять и неправильно оценить опасности, связанные с зарядным устройством. Это может привести к тяжелым травмам или смерти детей.
  - ▶ Извлечь аккумулятор.
  - ▶ Хранить зарядное устройство в недоступном для детей месте.

- Зарядное устройство не защищено от всех внешних воздействий. Определенные внешние воздействия могут привести к повреждению зарядного устройства.
  - ▶ Извлечь аккумулятор.
  - ▶ Если зарядное устройство нагрелось: дать ему остыть.
  - ▶ Хранить зарядное устройство в чистом и сухом состоянии.
  - ▶ Хранить зарядное устройство в закрытом помещении.
  - ▶ Хранить зарядное устройство при температурах от + 5 °С до + 40 °С.
- Кабель питания не предназначен для ношения или подвешивания зарядного устройства. Кабель питания и зарядное устройство могут быть повреждены.
  - ▶ Брать и держать зарядное устройство за корпус. Для удобного поднятия зарядного устройства на нем предусмотрена потайная ручка.
  - ▶ Повесить зарядное устройство на настенную консоль.

#### 4.12 Очистка, техническое обслуживание и ремонт

### ▲ ПРЕДУПРЕЖДЕНИЕ

- Если при очистке, техобслуживании или ремонте вставлен аккумулятор, мотопила может случайно включиться. Это чревато тяжелыми травмами и материальным ущербом.



- ▶ Извлечь аккумулятор.

- ▶ Задействовать тормоз цепи.

- Сильные чистящие средства, очистка струей воды или острые предметы могут повредить мотопилу, направляющую шину, пильную цепь, аккумулятор и















зарядное устройство. Неправильная очистка мотопилы, пильной цепи, аккумулятора или зарядного устройства приводит к неполадкам в работе узлов и выходу из строя системы безопасности. Это чревато тяжелыми травмами.

- ▶ Чистить мотопилу, направляющую шину, пильную цепь, аккумулятор и зарядное устройство в соответствии с предписаниями в настоящем руководстве по эксплуатации.
- Неправильное техобслуживание или ремонт мотопилы, направляющей шины, пильной цепи, аккумулятора и зарядного устройства может привести к неполадкам в работе и выходу из строя системы безопасности. Это чревато тяжелыми или летальными травмами.
  - ▶ Не производить самостоятельную очистку или техобслуживание мотопилы, аккумулятора и зарядного устройства.
  - ▶ При необходимости технического обслуживания или ремонта мотопилы, аккумулятора или зарядного устройства: Обратиться к дилеру STIHL.
  - ▶ Осуществлять техобслуживание и ремонт направляющей шины и пильной цепи в соответствии с описанием в настоящем руководстве по эксплуатации.
- При очистке или техобслуживании пильной цепи пользователь может порезаться об острые зубья. Пользователь может получить травмы.
  - ▶ Носить рабочие перчатки из прочного материала.

## 5 Подготовка мотопилы к эксплуатации

### 5.1 Подготовка мотопилы к эксплуатации

Каждый раз перед началом работы необходимо выполнять следующее:

- ▶ Убедиться в надлежащем состоянии следующих узлов:
  - Мотопила,  4.6.1.
  - Направляющая шина,  4.6.2.
  - Пильная цепь,  4.6.3.
  - Аккумулятор,  4.6.4.
  - Зарядное устройство,  4.6.5.
- ▶ Проверить аккумулятор,  11.7.
- ▶ Полностью зарядить аккумулятор,  6.1.
- ▶ Очистить мотопилу,  16.1.
- ▶ Установить направляющую шину и пильную цепь,  7.1.1.
- ▶ Натянуть пильную цепь,  7.2.
- ▶ Залить адгезионное масло для пильных цепей,  7.3.
- ▶ Проверить тормоз цепи,  11.4.
- ▶ Проверить органы управления,  11.5.
- ▶ Проверить систему смазки цепи,  11.6.
- ▶ Если попытки выполнения предписанных действий заканчиваются безуспешно: не использовать мотопилу и обратиться к дилеру STIHL.

## 6 Зарядка аккумуляторов и светодиоды на аккумуляторе

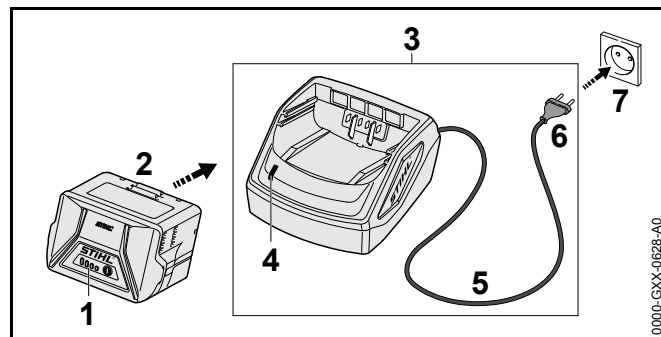
### 6.1 Подзарядка аккумулятора

Продолжительность подзарядки зависит от различных факторов, например, температуры аккумулятора или окружающей температуры. Фактическая

продолжительность подзарядки может отличаться от указанной. Продолжительность подзарядки указана на странице [www.stihl.com/charging-times](http://www.stihl.com/charging-times).

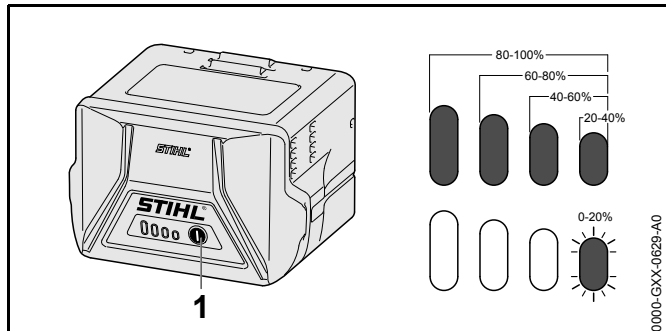
Если штепсельная вилка вставлена в розетку и аккумулятор вставлен в зарядное устройство, то процесс подзарядки начинается автоматически. Когда аккумулятор зарядится полностью, зарядное устройство автоматически отключится.

При подзарядке аккумулятор и зарядное устройство нагреваются.



- ▶ Вставить штепсельную вилку (6) в доступную розетку (7). Зарядное устройство (3) осуществляет самотестирование. Зеленый светодиод (4) светится примерно 1 секунду и примерно 1 секунду светится красный светодиод.
- ▶ Положить кабель питания (5).
- ▶ Вставить аккумулятор (2) в направляющие зарядного устройства (3) и вдавить до упора. Начинает светиться зеленый светодиод (4). Светятся зеленые светодиоды (1), и аккумулятор (2) заряжается.
- ▶ Если светодиоды (4) и (1) больше не светятся: вынуть штепсельную вилку (6) из розетки (7). Аккумулятор полностью заряжен.
- ▶ Извлечь аккумулятор (2).

## 6.2 Отображение уровня заряда



- ▶ Нажать кнопку (1). Светодиоды горят зеленым светом примерно 5 секунд, отображая уровень заряда.
- ▶ Если мигает правый зеленый светодиод: зарядить аккумулятор.

## 6.3 Светодиоды аккумулятора

Светодиоды отображают уровень заряда или неисправности аккумулятора. Могут светиться либо мигать зеленые или красные светодиоды.

Если светятся или мигают зеленые светодиоды, отображается уровень заряда.

- ▶ Если светятся или мигают красные светодиоды: устранить неисправности, 19. Мотопила или аккумулятор находится в неисправном состоянии.

## 6.4 Светодиод на зарядном устройстве

Светодиод отображает состояние зарядного устройства.

Свечение зеленого светодиода означает, что аккумулятор заряжается.

- ▶ Мигает красный светодиод: устранить неисправности. Зарядное устройство неисправно.

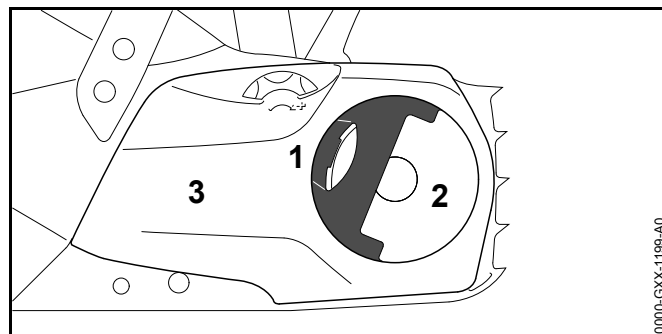
# 7 Сбор мотопилы

## 7.1 Монтаж и демонтаж направляющей шины и цепи пилы

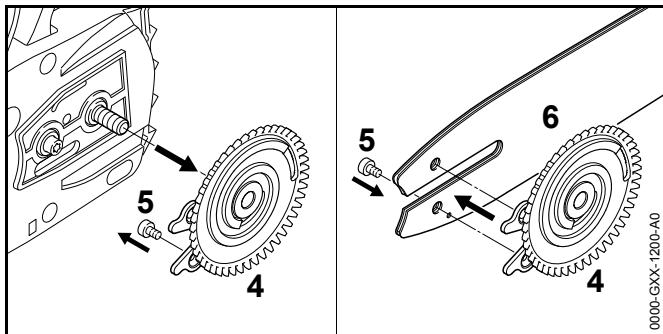
### 7.1.1 Монтаж направляющей шины и пильной цепи

Сочетания направляющей шины и пильной цепи, соответствующие цепной звездочке и пригодные для монтажа, указаны в технических характеристиках, 21.

- ▶ Выключить мотопилу, установить тормоз цепи и извлечь аккумулятор.



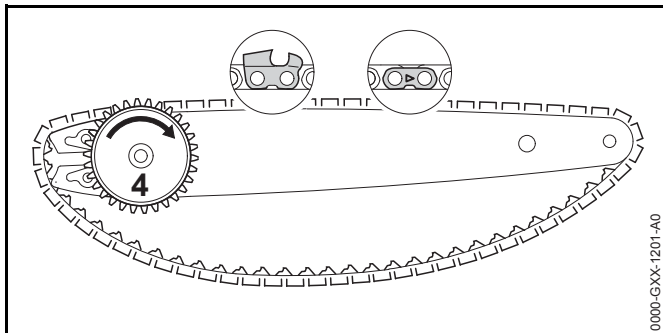
- ▶ Поднять ручку (1) гайки-барашка (2).
- ▶ Отворачивать гайку-барашек (2) против часовой стрелки, пока она не снимется с крышки цепной звездочки (3).
- ▶ Снять крышку цепной звездочки (3).



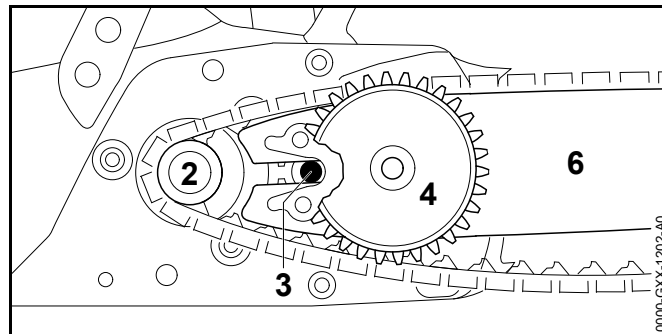
- ▶ Снять натяжной шкив (4).
- ▶ Вывернуть винт (5).
- ▶ Установить направляющую шину (6) на натяжном шкиве (4) так, чтобы обе цапфы натяжного шкива (4) вошли в отверстия направляющей шины.

Ориентация направляющей шины (6) не играет роли. Надпись на направляющей шине может быть перевернутой.

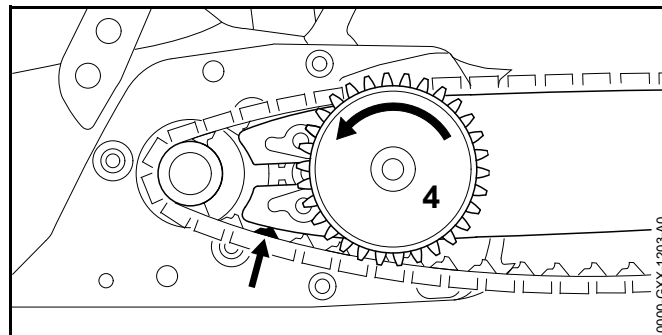
- ▶ Ввернуть и затянуть винт (5).



- ▶ Уложить пильную цепь в паз направляющей шины так, чтобы стрелки на соединительных звеньях пильной цепи с верхней стороны были сориентированы в направлении движения.
- ▶ Натяжной шкив (4) повернуть по часовой стрелке до упора.



- ▶ Установить направляющую шину с натяжным шкивом и пильной цепью на мотопилу таким образом, чтобы были выполнены следующие условия:
  - Натяжной шкив (4) направлен в сторону пользователя.
  - Ведущие звенья пильной цепи входят в зубья цепной звездочки (2).
  - Головка винта (3) вошла в продольное отверстие направляющей шины (6).



- ▶ Отпустить тормоз цепи.
- ▶ Поворачивать натяжной шкив (4) против часовой стрелки, пока пильная цепь не будет прилегать к направляющей шине. При этом ведущие звенья пильной цепи ввести в паз направляющей шины. Направляющая шина и пильная цепь прилегают к мотопиле.

- ▶ Крышку цепной звездочки приложить к корпусу мотопилы таким образом, чтобы крышка не выступала за него.
- ▶ Если крышка выступает за корпус: повернуть натяжную звездочку и вновь приложить крышку цепной звездочки.  
Зубья натяжной звездочки должны входить в зацепление с зубьями натяжного шкива.
- ▶ Гайку-барашка вращать по часовой стрелке до тех пор, пока крышка цепной звездочки не будет плотно прилегать к корпусу мотопилы.
- ▶ Опустить ручку гайки-барашка.

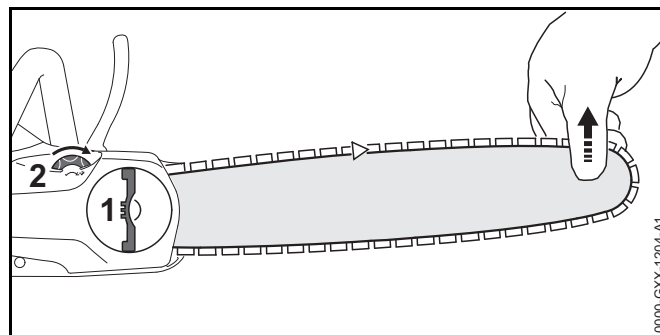
### 7.1.2 Демонтаж направляющей шины и пильной цепи

- ▶ Выключить мотопилу, задействовать тормоз цепи и извлечь аккумулятор.
- ▶ Поднять ручку гайки-барашка.
- ▶ Поворачивать гайку-барашек против часовой стрелки, пока она не снимется с крышки звездочки.
- ▶ Снять крышку звездочки.
- ▶ Повернуть натяжной шкив до упора по часовой стрелке.  
Пильная цепь ослаблена.
- ▶ Снять направляющую шину и пильную цепь.
- ▶ Вывернуть болт натяжного шкива.
- ▶ Снять натяжной шкив.

### 7.2 Натяжение пильной цепи

При работе пильная цепь может удлиняться или укорачиваться. Натяжение пильной цепи меняется. При работе необходимо регулярно проверять натяжение пильной цепи и подтягивать ее.

- ▶ Выключить мотопилу, задействовать тормоз цепи и извлечь аккумулятор.

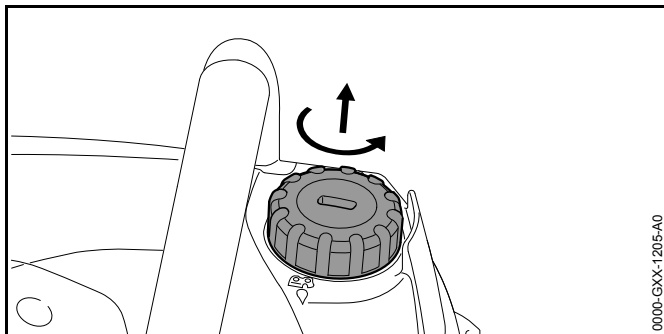


- ▶ Поднять ручку крыльчатой гайки (1).
- ▶ Повернуть крыльчатую гайку (1) 2 оборота против часовой стрелки.  
Крыльчатая гайка (1) ослаблена.
- ▶ Отпустить тормоз цепи.
- ▶ Приподнять направляющую шину за вершину и поворачивать натяжную звездочку (2) по часовой стрелке пока не будут выполнены следующие условия:
  - Пильная цепь прилегает к нижней стороне направляющей шины.
  - Пильную цепь можно протянуть над направляющей шиной двумя пальцами и с небольшим усилием.
- ▶ Если используется направляющая шина Carving: натяжную звездочку (2) поворачивать по часовой стрелке, пока ведущие звенья пильной цепи не станут видны с нижней стороны направляющей шины только наполовину.
- ▶ Если пильную цепь невозможно протянуть над направляющей шиной вручную: натяжную звездочку (2) поворачивать против часовой стрелки, пока пильную цепь можно будет протянуть над направляющей шиной двумя пальцами и с небольшим усилием.
- ▶ Поворачивать крыльчатую гайку (1) по часовой стрелке, пока крышка цепной звездочки не будет плотно прилегать к корпусу мотопилы.
- ▶ Опустить ручку крыльчатой гайки (1).

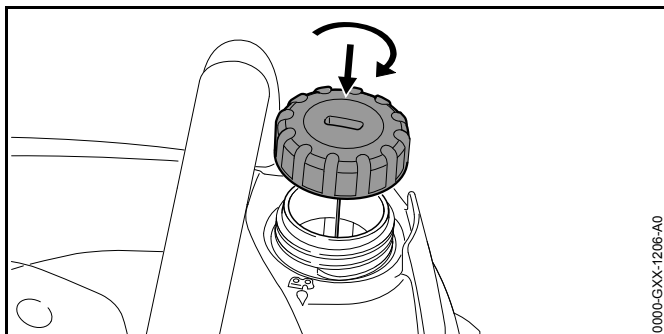
### 7.3 Заправка адгезионным маслом для пильных цепей

Адгезионное масло используется для смазки и охлаждения вращающейся пильной цепи.

- ▶ Выключить мотопилу, задействовать тормоз цепи и извлечь аккумулятор.
- ▶ Положить мотопилу на ровную поверхность крышкой масляного бачка вверх.
- ▶ Начисто протереть влажной тряпкой поверхность бачка вокруг крышки.



- ▶ Поворачивать крышку масляного бачка против часовой стрелки, пока она не освободится.
- ▶ Снять крышку масляного бачка.
- ▶ Налить адгезионного масла для пильных цепей так, чтобы не пролить его и не наполнить бачок до краев.



- ▶ Поставить крышку на масляный бачок.

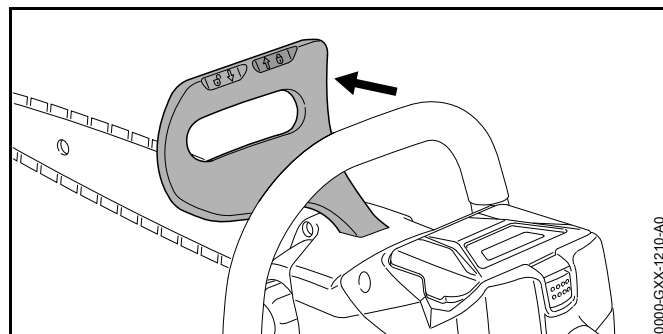
- ▶ Повернуть крышку масляного бачка по часовой стрелке и прочно затянуть ручную. Масляный бачок закрыт.

## 8 Установка и отпускание цепного тормоза

### 8.1 Установка тормоза цепи

Мотопила оснащена тормозом цепи.

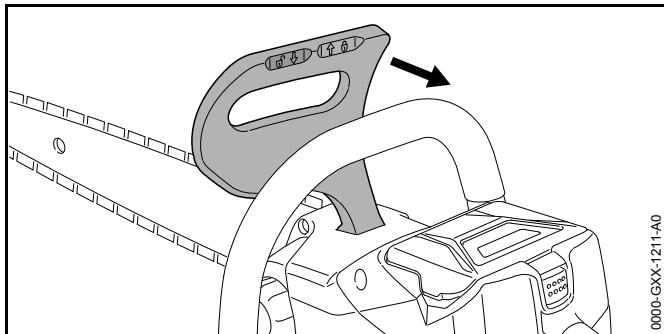
Тормоз цепи устанавливается при достаточно сильной отдаче пилы автоматически, за счет инерции защиты руки – или может быть установлен вручную.



- ▶левой рукой отвести защитный щиток от трубчатой рукоятки. Защитный щиток фиксируется с щелчком. Тормоз цепи установлен.



## 8.2 Отпускание тормоза цепи

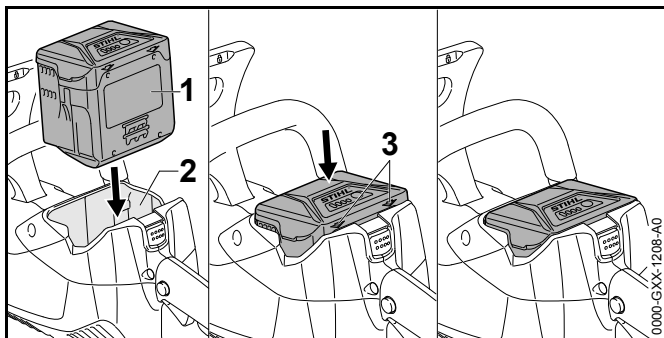


- ▶ Левой рукой потянуть защитный щиток по направлению к пользователю. Защитный щиток фиксируется с щелчком. Тормоз цепи отпущен.

## 9 Установка и извлечение аккумулятора

### 9.1 Установка аккумулятора

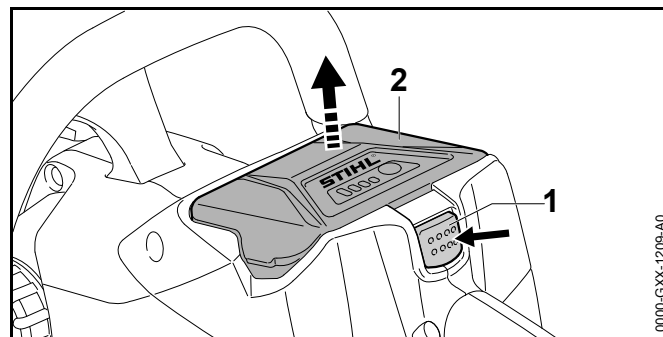
- ▶ Задействовать тормоз цепи.



- ▶ Вставлять аккумулятор (1) в аккумуляторный отсек (2) до щелчка. Стрелки (3) на аккумуляторе (1) еще видны, при этом аккумулятор (1) зафиксирован в аккумуляторном отсеке (2). Электрической контакт между мотопилой и аккумулятором (1) отсутствует.
- ▶ Вставить аккумулятор (1) в аккумуляторный отсек (2) до упора. Аккумулятор (1) фиксируется при втором щелчке заподлицо с корпусом мотопилы.

### 9.2 Извлечение аккумулятора

- ▶ Поставить мотопилу на ровную поверхность.

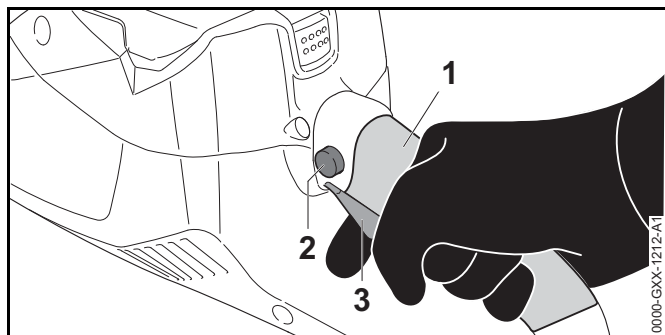


- ▶ Нажать на фиксатор (1). Аккумулятор (2) разблокирован и его можно вынуть.

## 10 Включение и выключение мотопилы

### 10.1 Включение мотопилы

- ▶ Отпустить тормоз цепи.



- ▶ Удерживать мотопилу правой рукой в зоне захвата (1) рукоятки управления так, чтобы большой палец охватывал рукоятку управления.
- ▶ Нажать большим пальцем и удерживать стопорную кнопку (2).
- ▶ Указательным пальцем нажать на рычаг переключения (3) и удерживать в нажатом положении. Мотопила ускоряется, и пильная цепь вращается.
- ▶ Держать мотопилу левой рукой за трубчатую рукоятку так, чтобы большой палец охватывал эту рукоятку.

## 10.2 Выключение мотопилы

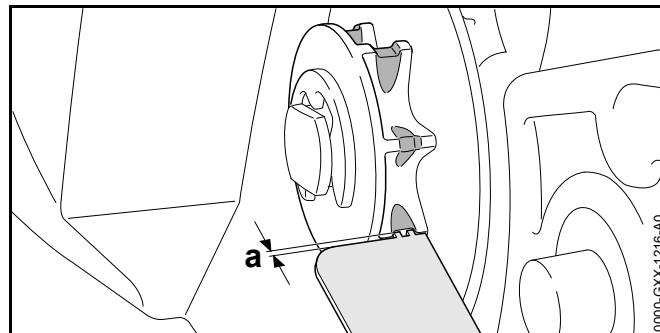
- ▶ Отпустить рычаг переключения и стопорную кнопку. Пильная цепь не движется.
- ▶ Если пильная цепь продолжает двигаться: задействовать тормоз цепи, извлечь аккумулятор и обратиться к дилеру STIHL. Мотопила неисправна.

# 11 Проверка мотопилы и аккумулятора

## 11.1 Проверка звездочки

- ▶ Выключить мотопилу, задействовать тормоз цепи и извлечь аккумулятор.
- ▶ Отпустить тормоз цепи.
- ▶ Снять крышку звездочки.

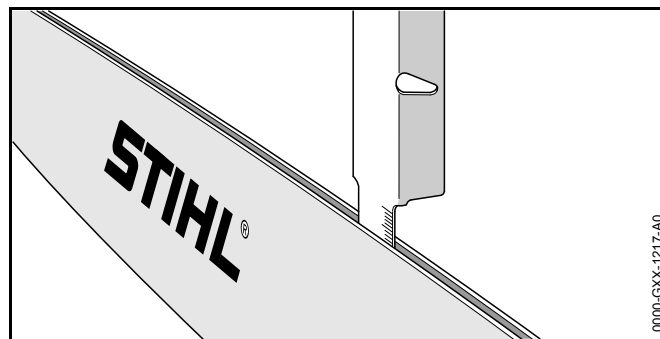
- ▶ Снять направляющую шину и пильную цепь.




- ▶ Измерить следы приработки на звездочке с помощью контрольного шаблона STIHL.
- ▶ Если следы приработки имеют глубину больше  $a = 0,5$  мм: не использовать мотопилу и обратиться к дилеру STIHL. Звездочку необходимо заменить.

## 11.2 Проверка направляющей шины

- ▶ Выключить мотопилу, задействовать тормоз цепи и извлечь аккумулятор.
- ▶ Снять пильную цепь и направляющую шину.

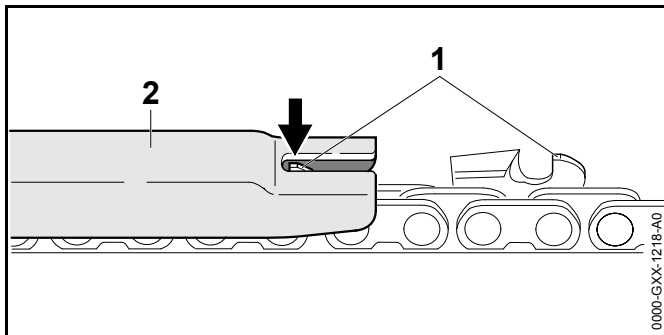



- ▶ Измерить глубину паза направляющей шины с помощью мерной линейки опилочного шаблона STIHL.
- ▶ Заменить направляющую шину при выполнении любого из следующих условий:

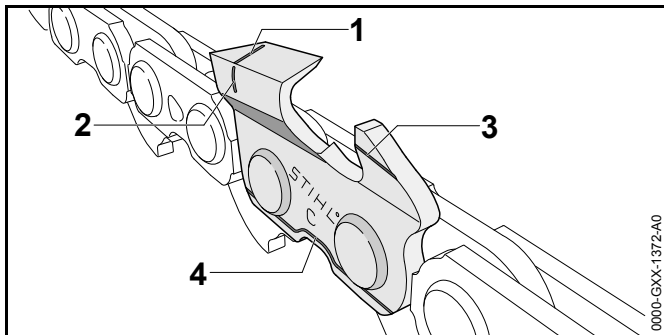
- Направляющая шина повреждена.
  - Измеренная глубина паза шины меньше установленной минимальной глубины паза направляющей шины,  20.3.
  - Паз направляющей шины сужен или расширен.
- ▶ В случае неясностей обращаться к дилеру STIHL.

### 11.3 Проверка пильной цепи

- ▶ Выключить мотопилу, задействовать тормоз цепи и извлечь аккумулятор.



- ▶ Измерить высоту ограничителя глубины (1) с помощью опилового шаблона (2) STIHL. Опилочный шаблон STIHL должен соответствовать шагу пильной цепи.
- ▶ Если ограничитель глубины (1) выступает за опилочный шаблон (2): дополнительно обработать ограничитель глубины (1),  17.2.



- ▶ Проверить, видны ли на режущих зубьях метки износа (от 1 до 4).
- ▶ Если одна из меток износа на режущем зубе не видна: не использовать пильную цепь и обратиться к дилеру STIHL.
- ▶ С помощью опилового шаблона STIHL проверить соблюдение 30° угла заточки режущих зубьев. Опилочный шаблон STIHL должен соответствовать шагу пильной цепи.
- ▶ Если угол заточки 30° не соблюдается: заточить пильную цепь.
- ▶ В случае неясностей обращаться к дилеру STIHL.

### 11.4 Проверка тормоза цепи

- ▶ Задействовать тормоз цепи и извлечь аккумулятор.

#### ПРЕДУПРЕЖДЕНИЕ

Режущие зубья пильной цепи острые. Пользователь может порезаться.

- ▶ Носить рабочие перчатки из прочного материала.
- ▶ Попытаться вручную протянуть пильную цепь над направляющей шиной. Если пильную цепь невозможно протянуть над направляющей шиной вручную, тормоз цепи исправен.
- ▶ Если пильную цепь удастся протянуть над направляющей шиной вручную: не использовать мотопилу и обратиться к дилеру STIHL. Тормоз цепи неисправен.

### 11.5 Проверка органов управления

#### Стопорная кнопка и рычаг переключения

- ▶ Задействовать тормоз цепи и извлечь аккумулятор.
- ▶ Попытаться нажать рычаг переключения, не нажимая стопорную кнопку.
- ▶ Если рычаг переключения удастся нажать: обратиться к дилеру STIHL. Стопорная кнопка неисправна.

- ▶ Нажать и удерживать стопорную кнопку.
- ▶ Нажать и отпустить рычаг переключения.
- ▶ Если рычаг переключения перемещается с трудом или не возвращается в исходное положение: не использовать мотопилу и обратиться к дилеру STIHL. Рычаг переключения неисправен.

### Включение мотопилы

- ▶ Вставить аккумулятор.
- ▶ Отпустить тормоз цепи.
- ▶ Нажать и удерживать стопорную кнопку.
- ▶ Нажать и удерживать рычаг переключения. Пильная цепь движется.
- ▶ Отпустить рычаг переключения. Пильная цепь не движется.
- ▶ Если пильная цепь продолжает двигаться: задействовать тормоз цепи, извлечь аккумулятор и обратиться к дилеру STIHL. Мотопила неисправна.

### 11.6 Контроль системы смазки цепи

- ▶ Вставить аккумулятор.
- ▶ Отпустить тормоз цепи.
- ▶ Расположить направляющую шину рядом со светлой поверхностью.
- ▶ Включить мотопилу. Адгезионное масло для пильной цепи отбрасывается и становится заметно на светлой поверхности. Система смазки пильной цепи исправна.

Если следы отбрасываемого масла отсутствуют:

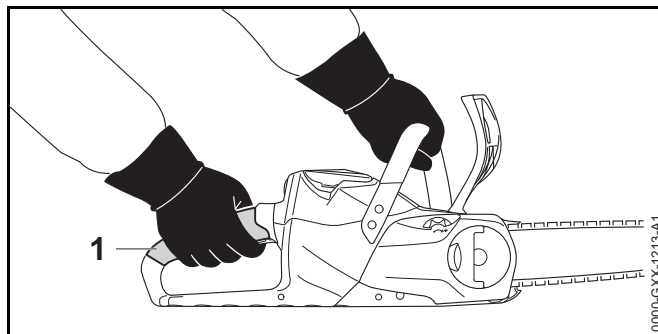
- ▶ добавить адгезионного масла для пильной цепи.
- ▶ Снова проверить систему смазки пильной цепи.
- ▶ Если на светлой поверхности отсутствуют следы отбрасываемого адгезионного масла для пильной цепи: не использовать мотопилу и обратиться к дилеру STIHL. Система смазки пильной цепи неисправна.

### 11.7 Проверить аккумулятор

- ▶ Нажать кнопку на аккумуляторе. Светодиоды светятся или мигают.
- ▶ Если светодиоды не светятся и не мигают: не использовать аккумулятор и обратиться к дилеру STIHL. Неполадки, связанные с аккумулятором.

## 12 Работа мотопилой

### 12.1 Как держать и вести мотопилу



- ▶ Удерживать и направлять мотопилу левой рукой за трубчатую рукоятку, а правой – в зоне захвата (1) рукоятки управления так, чтобы большой палец левой руки охватывал трубчатую рукоятку, а большой палец правой – рукоятку управления.

### 12.2 Пиление

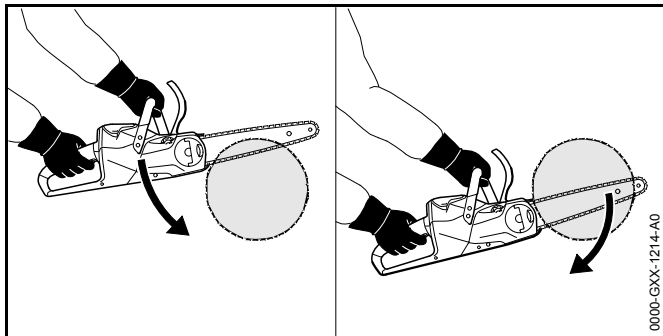


#### ПРЕДУПРЕЖДЕНИЕ

При отдаче мотопила может быть отброшена в сторону пользователя. Это чревато тяжелыми травмами или смертью пользователя.

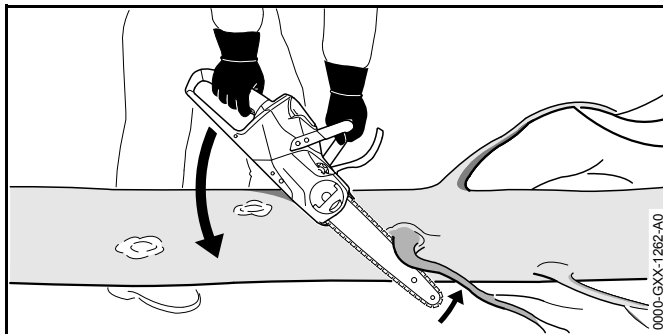
- ▶ Работать при полном газе.
- ▶ Не пилить верхней четвертью вершины направляющей шины.

- ▶ Направляющую шину ввести при полном газе в разрез так, чтобы шина не перекосилась.

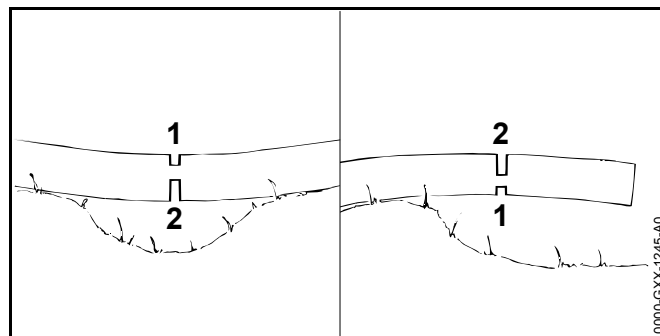


- ▶ Установить зубчатый упор и использовать его как точку поворота.
- ▶ Полностью ввести шину в древесину так, чтобы зубчатый упор был установлен постоянно.
- ▶ В конце реза принять на себя вес мотопилы.

### 12.3 Обрезка сучьев



- ▶ Мотопилу опереть на ствол.
- ▶ Направляющую шину при полном газе прижать к ветке как рычаг.
- ▶ Распилить ветку верхней стороной шины.

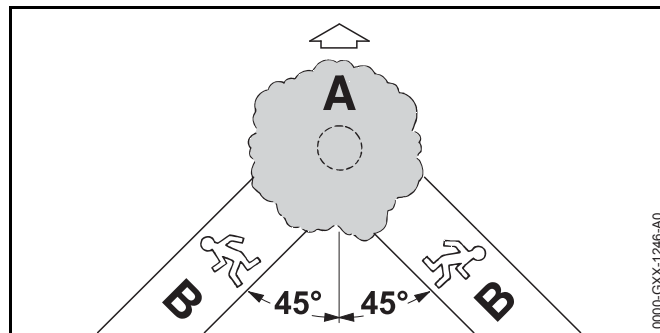


- ▶ Если ветка под напряжением: сделать послабляющий рез (1) со стороны действия сил сжатия и затем сделать пропил (2) со стороны действия сил растяжения.

## 12.4 Валка леса

### 12.4.1 Определить направление падения и путь отхода

- ▶ Выбрать направление падения так, чтобы зона падения была пустой.

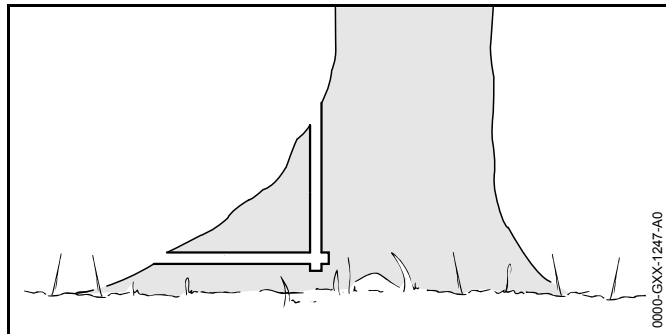


- ▶ Определить путь отхода (B) так, чтобы были выполнены следующие условия:
  - Путь отхода (B) находится под углом 45° к направлению падения (A).
  - На пути отхода (B) нет препятствий.
  - Существует возможность наблюдения за распространением кроны дерева.

- При наличии склонов путь отхода (B) должен пролегать параллельно склону.

### 12.4.2 Подготовка рабочей зоны около ствола дерева

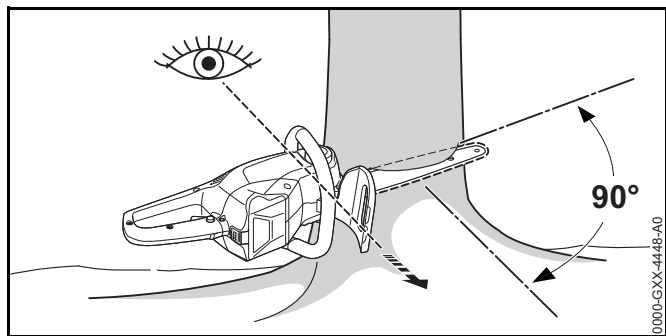
- ▶ Очистить рабочую зону вокруг ствола от мешающих предметов.
- ▶ Удалить растительность близ ствола.



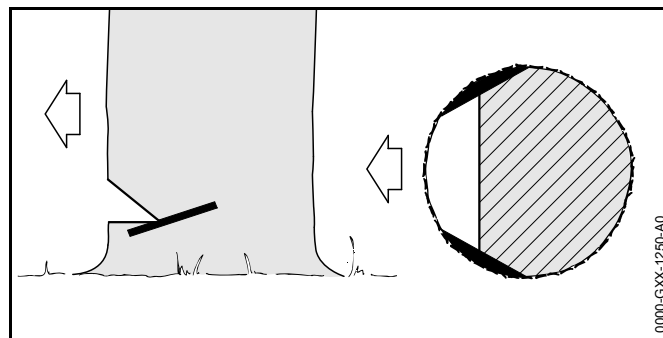
- ▶ При наличии на стволе корневых наплывов: подпилить корневые наплывы сначала горизонтально, затем вертикально, после чего удалить.

### 12.4.3 Подготовка подпила

Подпил определяет направление валки дерева. Необходимо соблюдать национальные стандарты по производству подпила.

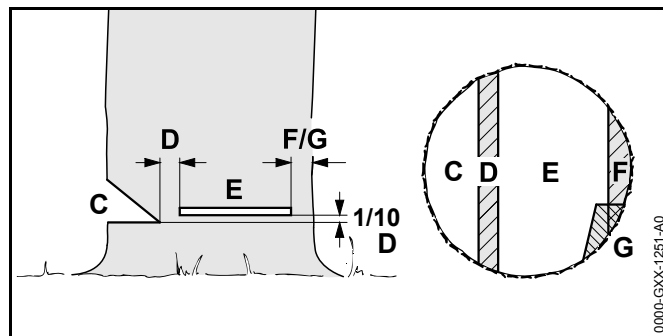


- ▶ Направить мотопилу так, чтобы выполнить подпил под прямым углом к направлению валки и как можно ближе к земле.
- ▶ Установить урез (горизонтальный рез).
- ▶ Верхний косой подпил установить под углом 45 к урезу.



- ▶ Если древесина здоровая и с длинными волокнами: выполнитьрезы так, чтобы выполнялись следующие условия.
  - Резы одинаковы с обеих сторон.
  - Резы расположены на уровне основания подпила.
  - Резы имеют глубину 1/10 диаметра ствола.
 При валке заболонь не разрывается.

### 12.4.4 Подготовка к основному пропилу



**С Подпил**

Подпил определяет направление валки дерева.

**D Недопил**

Недопил подобно шарниру направляет дерево к земле. Недопил имеет ширину 1/10 диаметра ствола.

**E Основной пропил**

С помощью основного пропила происходит заваливание дерева.

**F Защитный ремень**

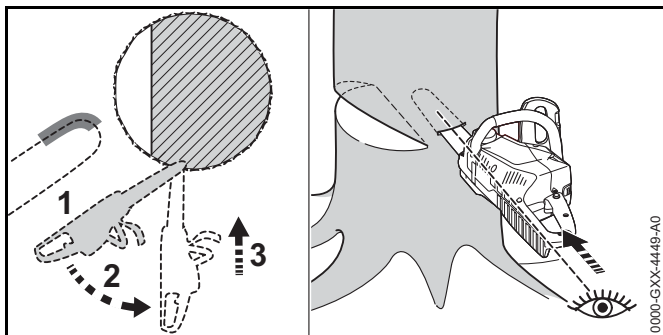
Защитный ремень подпирает дерево и предохраняет его от преждевременного падения. Ширина защитного ремня: от 1/10 до 1/5 диаметра ствола.

**G Удерживающий ремень**

Удерживающий ремень подпирает дерево и предохраняет его от преждевременного падения. Ширина удерживающего ремня: от 1/10 до 1/5 диаметра ствола.

**12.4.5 Врезание**

Врезание – это рабочая техника, необходимая для валки дерева.



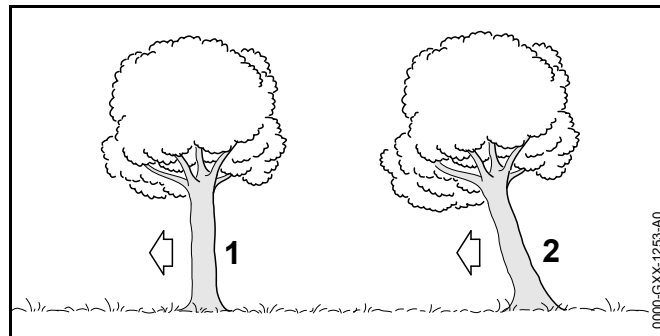
- ▶ Направляющую шину установить нижней стороной верхушки и дать полный газ.
- ▶ Запиливать, пока направляющая шина не войдет в ствол на двукратную ширину.
- ▶ Повернуть в положение врезания.
- ▶ Выполнить врезание направляющей шиной.

**12.4.6 Выбрать подходящий основной пропил**

При этом необходимо учитывать следующие условия:

- Естественный наклон дерева
- Ветвистость дерева
- Повреждения дерева
- Санитарное состояние дерева
- Если дерево покрыто снегом: снеговая нагрузка
- Направление склона
- Направление и скорость ветра
- Соседние деревья

Влияние данных условий проявляется по разному. В настоящем руководстве по эксплуатации описаны только 2 из наиболее часто встречающихся.

**1 Обычное дерево**

Обычное дерево стоит прямо и имеет равномерную крону.

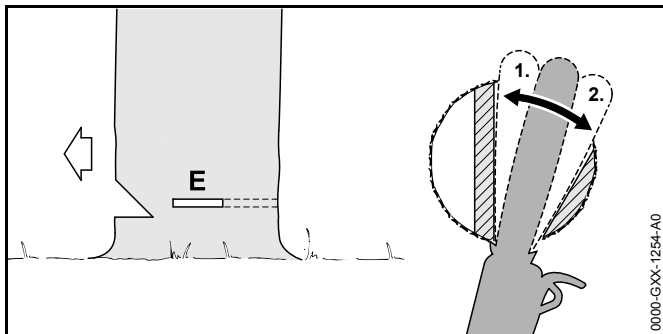
**2 Нависшее дерево**

Нависшее дерево стоит под наклоном, его крона указывает в направлении валки.

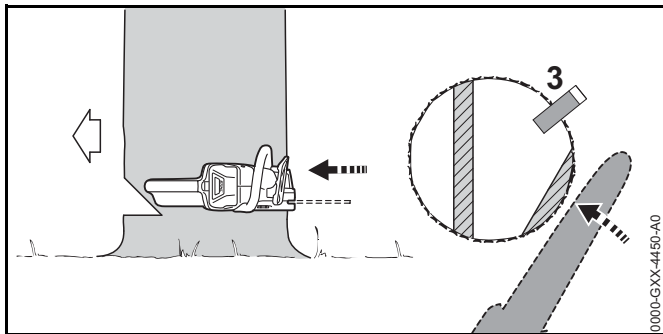
### 12.4.7 Валка обычных деревьев с небольшим диаметром ствола

Для валки обычных деревьев использовать основной пропил с защитным ремнем. Выполнить этот основной пропил, если диаметр ствола меньше длины реза мотопилы.

- ▶ Прокричать предупреждение.



- ▶ Производить врезание в основном пропилах, пока направляющая шина не выйдет с другой стороны ствола, 12.4.5.
- ▶ Установить зубчатый упор за недопилом и использовать его как точку поворота.
- ▶ Основной пропил оформить в направлении недопила.
- ▶ Основной пропил оформить в направлении защитного ремня.

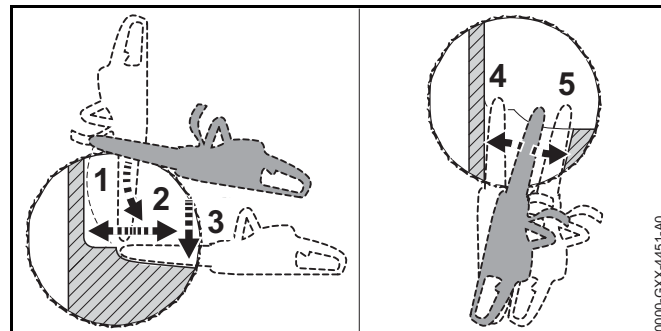


- ▶ Установить клин для валки дерева. Клин должен соответствовать диаметру ствола и ширине основного пропила.
- ▶ Прокричать предупреждение.
- ▶ Разъединить защитный ремень снаружи и горизонтально, в плоскости основного пропила с помощью вытянутых рук. Дерево валится.

### 12.4.8 Валка обычных деревьев с толстым стволом

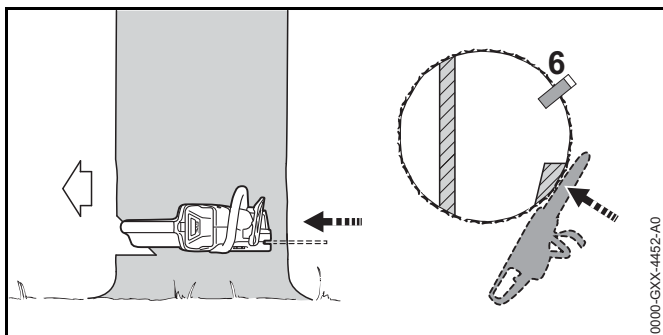
Для валки обычных деревьев использовать основной пропил с защитным ремнем. Выполнить этот основной пропил, если диаметр ствола превышает фактическую длину реза мотопилы.

- ▶ Прокричать предупреждение.



- ▶ Установить зубчатый упор на высоте основного пропила и использовать его как точку поворота.
- ▶ Ввести мотопилу в основной пропил горизонтально и отводить ее как можно дальше.
- ▶ Основной пропил оформить в направлении недопила.
- ▶ Основной пропил оформить в направлении защитного ремня.
- ▶ Перейти на противоположную сторону ствола.
- ▶ Врезаться направляющей шиной в основной пропил в той же плоскости.
- ▶ Основной пропил оформить в направлении недопила.
- ▶ Основной пропил оформить в направлении защитного ремня.



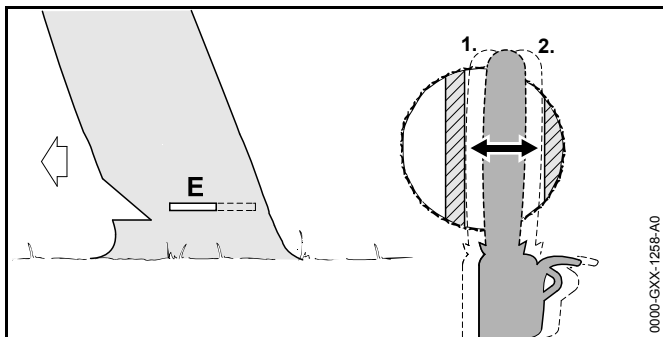



- ▶ Установить клин для валки дерева. Клин должен соответствовать диаметру ствола и ширине основного пропила.
- ▶ Прокричать предупреждение.
- ▶ Разъединить защитный ремень снаружи и горизонтально, в плоскости основного пропила с помощью вытянутых рук. Дерево валится.

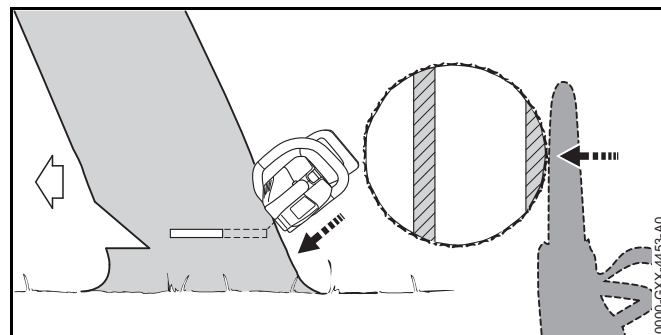
#### 12.4.9 Валка зависших деревьев с небольшим диаметром ствола

Зависшее дерево валится с помощью основного пропила с удерживающим ремнем. Выполнить этот основной пропил, если диаметр ствола меньше фактической длины реза мотопилы.

- ▶ Прокричать предупреждение.



- ▶ Производить врезание в основном пропила, пока направляющая шина не выйдет с другой стороны ствола,  12.4.5.
- ▶ Основной пропил оформить в направлении недопила.
- ▶ Основной пропил оформить в направлении удерживающего ремня.

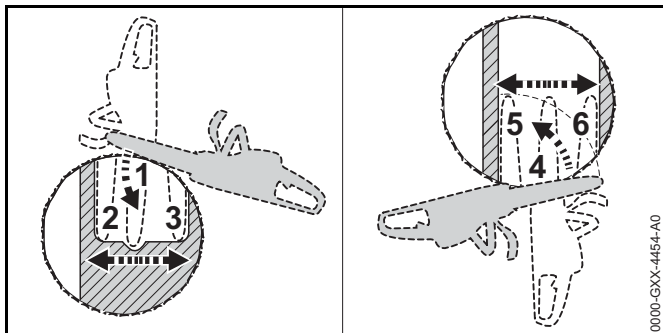


- ▶ Прокричать предупреждение.
- ▶ Удерживающий ремень разделить снаружи и под наклоном сверху с помощью вытянутых рук. Дерево валится.

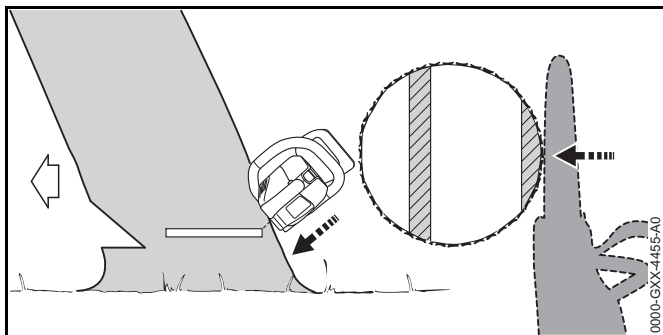
#### 12.4.10 Валка зависших деревьев с большим диаметром ствола

Для валки зависших деревьев использовать основной пропил с удерживающим ремнем. Выполнить этот основной пропил, если диаметр ствола превышает фактическую длину реза мотопилы.

- ▶ Прокричать предупреждение.



- ▶ Установить зубчатый упор на высоте основного пропила за удерживающим ремнем и использовать его как точку поворота.
- ▶ Ввести мотопилу в основной пропил горизонтально и отводить ее как можно дальше.
- ▶ Основной пропил оформить в направлении недопила.
- ▶ Основной пропил оформить в направлении удерживающего ремня.
- ▶ Перейти на противоположную сторону ствола.
- ▶ Установить зубчатый упор на высоте основного пропила за недопилом и использовать его как точку поворота.
- ▶ Ввести мотопилу в основной пропил горизонтально и отводить ее как можно дальше.
- ▶ Основной пропил оформить в направлении недопила.
- ▶ Основной пропил оформить в направлении удерживающего ремня.



- ▶ Прокричать предостережение.
- ▶ Удерживающий ремень разделить снаружи и под наклоном сверху с помощью вытянутых рук. Дерево валится.

## 13 После работы

### 13.1 После работы

- ▶ Выключить мотопилу, задействовать тормоз цепи и извлечь аккумулятор.
- ▶ Если мотопила влажная, ее необходимо просушить.
- ▶ Если аккумулятор влажный, его необходимо просушить.
- ▶ Очистить мотопилу.
- ▶ Очистить направляющую шину и пильную цепь.
- ▶ Ослабить гайку-барашка.
- ▶ Повернуть натяжную звездочку на 2 оборота против часовой стрелки. Пильная цепь ослаблена.
- ▶ Затянуть гайку-барашка.
- ▶ Надеть на направляющую шину защиту цепи так, чтобы она закрывала всю шину.
- ▶ Очистить аккумулятор.

## 14 Транспортировка

### 14.1 Транспортировка мотопилы

- ▶ Выключить мотопилу, установить тормоз цепи и извлечь аккумулятор.
- ▶ Надеть на направляющую шину защиту цепи так, чтобы она закрывала всю шину.
- ▶ Нести мотопилу правой рукой за трубчатую рукоятку так, чтобы направляющая шина указывала вниз.

- ▶ При перевозке мотопилы в транспортном средстве: убедиться, что мотопила не может перевернуться или сдвинуться.

## 14.2 Транспортировка аккумулятора

- ▶ Выключить мотопилу, установить тормоз цепи и извлечь аккумулятор.
- ▶ Убедиться, что аккумулятор находится в безопасном состоянии.
- ▶ Упаковать аккумулятор в соответствии со следующими условиями:
  - Упаковка не проводит электрический ток.
  - Аккумулятор не двигается в упаковке.
- ▶ Зафиксировать упаковку так, чтобы она не двигалась.

На аккумулятор распространяются требования по транспортировке опасных грузов. Аккумулятор классифицирован как UN 3480 (литий-ионные аккумуляторные батареи) и был проверен в соответствии с руководством ООН "Испытания и критерии", часть III, подраздел 38.3.

Предписания по транспортировке приведены на странице [www.stihl.com/saftey-data-sheets](http://www.stihl.com/saftey-data-sheets).

## 15 Хранение

### 15.1 Хранение мотопилы

- ▶ Выключить мотопилу, задействовать тормоз цепи и извлечь аккумулятор.
- ▶ Надеть на направляющую шину защиту цепи так, чтобы она закрывала всю шину.
- ▶ Хранить мотопилу так, чтобы выполнялись следующие условия:
  - Мотопила недоступна для детей.
  - Мотопила чистая и сухая.
- ▶ Если мотопила хранится более 3 месяцев: снять направляющую шину и пильную цепь.

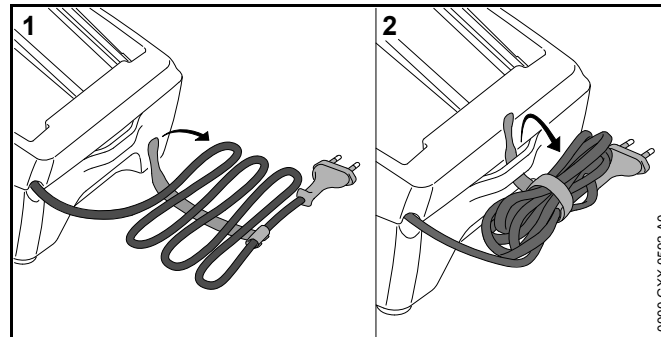
### 15.2 Хранение аккумулятора

STIHL рекомендует хранить аккумулятор с уровнем заряда от 40 % до 60 % (светятся 2 зеленых светодиода).

- ▶ Хранить аккумулятор так, чтобы выполнялись следующие условия:
  - Аккумулятор недоступен для детей.
  - Аккумулятор чистый и сухой.
  - Аккумулятор находится в закрытом помещении.
  - Аккумулятор вынут из мотопилы и зарядного устройства.
  - Аккумулятор находится в упаковке, не проводящей электричество.
  - Температура аккумулятора составляет от - 10 °C до + 50 °C.

### 15.3 Хранение зарядного устройства

- ▶ Вынуть штепсельную вилку из розетки.
- ▶ Извлечь аккумулятор.



- ▶ Смотать кабель питания и закрепить на зарядном устройстве.
- ▶ Хранить зарядное устройство так, чтобы выполнялись следующие условия:
  - Зарядное устройство недоступно для детей.
  - Зарядное устройство чистое и сухое.
  - Зарядное устройство находится в закрытом помещении.

- В зарядном устройстве отсутствует аккумулятор.
- Зарядное устройство не подвешено за кабель питания.
- Температура зарядного устройства составляет от + 5 °С до + 40 °С.

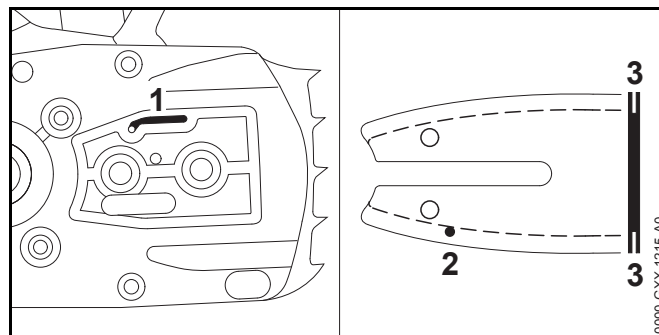
## 16 Очистка

### 16.1 Очистка мотопилы

- ▶ Выключить мотопилу, задействовать тормоз цепи и извлечь аккумулятор.
- ▶ Протереть мотопилу влажной тряпкой или растворителем STIHL для удаления смолы.
- ▶ Снять крышку звездочки.
- ▶ Очистить поверхность вокруг звездочки влажной тряпкой или растворителем STIHL для удаления смолы.
- ▶ Удалить мусор из аккумуляторного отсека и начисто протереть отсек влажной тряпкой.
- ▶ Очистить электрические контакты в аккумуляторном отсеке кистью или мягкой щеткой.
- ▶ Поставить крышку звездочки.

### 16.2 Очистка направляющей шины и пильной цепи

- ▶ Выключить мотопилу, задействовать тормоз цепи и извлечь аккумулятор.
- ▶ Снять направляющую шину и пильную цепь.



- ▶ Прочистить выпускной канал для масла (1), впускное отверстие для масла (2) и паз (3) кистью, мягкой щеткой или растворителем STIHL для удаления смолы.
- ▶ Очистить пильную цепь кистью, мягкой щеткой или растворителем STIHL для удаления смолы.
- ▶ Монтаж направляющей шины и пильной цепи.

### 16.3 Очистка аккумулятора

- ▶ Очистить аккумулятор влажной тряпкой.

### 16.4 Очистка зарядного устройства

- ▶ Извлечь штепсельную вилку из розетки.
- ▶ Очистить зарядное устройство влажной тряпкой.
- ▶ Очистить контакты зарядного устройства кистью или мягкой щеткой.

## 17 Техническое обслуживание

### 17.1 Удаление заусенцев с направляющей шины

На внешнем крае направляющей шины может образоваться заусенец.

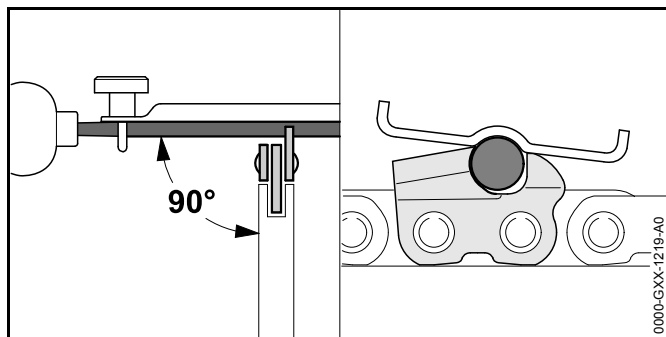
- ▶ Удалить заусенец плоским напильником или устройством для правки направляющих шин STIHL.
- ▶ В случае неясностей обращаться к дилеру STIHL.

## 17.2 Заточка пильной цепи

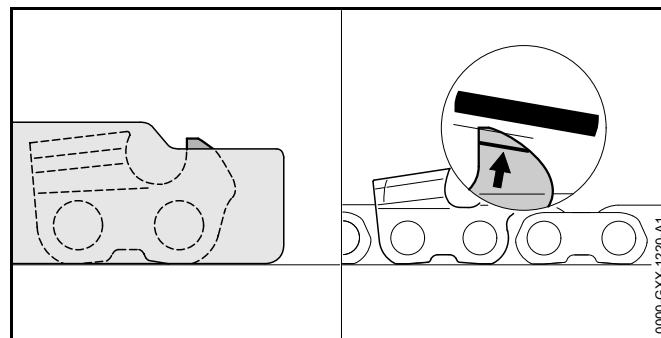
Для правильной заточки пильной цепи требуется устойчивый навык.

Правильно заточить пильную цепь помогут таблицы "Заточка STIHL", "Вспомогательные устройства для заточки STIHL", "Устройства для заточки STIHL" и брошюра "Заточка пильных цепей STIHL". Брошюру можно найти на странице [www.stihl.com/sharpening-brochure](http://www.stihl.com/sharpening-brochure).

STIHL рекомендует затачивать пильные цепи у дилера STIHL.



- ▶ Каждый режущий зуб опиливать круглым напильником так, чтобы выполнялись следующие условия:
  - Напильник соответствует шагу пильной цепи.
  - Напильник движется изнутри наружу.
  - Напильник движется под прямым углом к направляющей шине.
  - Соблюдается угол заточки 30°.



- ▶ Ограничитель глубины обрабатывать плоским напильником так, чтобы он не выступал за опилочный шаблон STIHL и был параллелен маркировке износа. Опилочный шаблон STIHL должен соответствовать шагу пильной цепи.
- ▶ В случае неясностей обращаться к дилеру STIHL.

## 17.3 Техобслуживание тормоза цепи

Пользователь не должен выполнять техническое обслуживание тормоза цепи самостоятельно.

- ▶ Техобслуживание тормоза цепи должно производиться дилером STIHL со следующей периодичностью:
  - При ежедневной эксплуатации: раз в три месяца
  - При регулярной эксплуатации: раз в пол-года
  - При редкой эксплуатации: раз в год

# 18 Ремонт

## 18.1 Ремонт мотопилы, аккумулятора и зарядного устройства

Пользователь не должен самостоятельно ремонтировать мотопилу, пильную цепь, аккумулятор и зарядное устройство.

- ▶ Если мотопила, направляющая шина или пильная цепь повреждена: не использовать мотопилу, направляющую шину или пильную цепь и обратиться к дилеру STIHL.
- ▶ Если аккумулятор неисправен или поврежден, его следует заменить.
- ▶ Если зарядное устройство неисправно или повреждено, его следует заменить.
- ▶ Если кабель питания неисправен или поврежден: не использовать зарядное устройство и организовать замену кабеля питания у дилера STIHL.

## 19 Устранение неисправностей

### 19.1 Устранение неисправностей мотопилы или аккумулятора

Неисправность	Светодиоды аккумулятора	Причина	Принимаемые меры
Мотопила не запускается при включении.	Мигает 1 зеленый светодиод.	Слишком низкий уровень заряда аккумулятора.	▶ Зарядить аккумулятор.
	Светится 1 красный светодиод.	Аккумулятор перегрелся или переохладился.	▶ Задействовать тормоз цепи и извлечь аккумулятор. ▶ Дать аккумулятору остыть или нагреться.
	Мигают 3 красных светодиода.	Неполадки в работе мотопилы.	▶ Задействовать тормоз цепи и извлечь аккумулятор. ▶ Очистить контакты в аккумуляторном отсеке. ▶ Вставить аккумулятор. ▶ Отпустить тормоз цепи. ▶ Включить мотопилу. ▶ Если по-прежнему мигают 3 красных светодиода: не использовать мотопилу и обратиться к дилеру STIHL.
	Светятся 3 красных светодиода.	Мотопила перегрелась.	▶ Задействовать тормоз цепи и извлечь аккумулятор. ▶ Дать мотопиле остыть.
	Мигают 4 красных светодиода.	Неполадки, связанные с аккумулятором.	▶ Задействовать тормоз цепи, извлечь и вставить обратно аккумулятор. ▶ Отпустить тормоз цепи. ▶ Включить мотопилу. ▶ Если по-прежнему мигают 4 красных светодиода: не использовать аккумулятор и обратиться к дилеру STIHL.
		Нарушен электрический контакт между мотопилой и аккумулятором.	▶ Извлечь аккумулятор. ▶ Очистить контакты в аккумуляторном отсеке. ▶ Вставить аккумулятор.
		Влага на мотопиле или аккумуляторе.	▶ Просушить мотопилу или аккумулятор.

Неисправность	Светодиоды аккумулятора	Причина	Принимаемые меры
Мотопила отключается при эксплуатации.	Светятся 3 красных светодиода.	Мотопила перегрелась.	<ul style="list-style-type: none"> <li>▶ Задействовать тормоз цепи и извлечь аккумулятор.</li> <li>▶ Дать мотопиле остыть.</li> </ul>
		Сбой электропитания.	<ul style="list-style-type: none"> <li>▶ Извлечь и вставить обратно аккумулятор.</li> <li>▶ Включить мотопилу.</li> </ul>
Слишком короткий период работы мотопилы.		Аккумулятор заряжен не полностью.	<ul style="list-style-type: none"> <li>▶ Полностью зарядить аккумулятор.</li> </ul>
		Ресурс аккумулятора исчерпан.	<ul style="list-style-type: none"> <li>▶ Заменить аккумулятор.</li> </ul>
После установки аккумулятора в зарядное устройство подзарядка не начинается.	Светится 1 красный светодиод.	Аккумулятор перегрелся или переохладился.	<ul style="list-style-type: none"> <li>▶ Оставить аккумулятор в зарядном устройстве. Процесс подзарядки запустится автоматически по достижении границы диапазона допустимых температур.</li> </ul>

## 19.2 Устранение неисправностей зарядного устройства

Неисправность	Светодиод на зарядном устройстве	Причина	Принимаемые меры
Аккумулятор не заряжается.	Мигает красный светодиод.	Нарушен электрический контакт между зарядным устройством и аккумулятором.	<ul style="list-style-type: none"> <li>▶ Извлечь аккумулятор.</li> <li>▶ Очистить электрические контакты на зарядном устройстве.</li> <li>▶ Вставить аккумулятор.</li> </ul>
		Зарядное устройство неисправно.	<ul style="list-style-type: none"> <li>▶ Не использовать зарядное устройство и обратиться к дилеру STIHL.</li> </ul>



## 20 Технические данные

### 20.1 Мотопилы STIHL MSA 120 C, MSA 140 C

#### MSA 120 C

- Совместимый аккумулятор: STIHL АК
- Вес без аккумулятора, направляющей шины и пильной цепи: 2,3 кг
- Максимальная емкость масляного бачка: 110 см<sup>3</sup> (0,11 л)

#### MSA 140 C

- Совместимый аккумулятор: STIHL АК
- Вес без аккумулятора, направляющей шины и пильной цепи: 2,2 кг
- Максимальная емкость масляного бачка: 110 см<sup>3</sup> (0,11 л)

### 20.2 Звездочки и скорость движения цепи

#### MSA 120 C

Можно использовать следующие звездочки, обеспечивающие указанную максимальную скорость цепи:

- 6-зубчатая для 1/4" P: 14,0 м/с

#### MSA 140 C

Можно использовать следующие звездочки, обеспечивающие указанную максимальную скорость цепи:

- 6-зубчатая для 1/4" P: 14,0 м/с

### 20.3 Минимальная глубина паза направляющей шины

Минимальная глубина паза зависит от шага направляющей шины.

- 1/4" P: 4 мм

### 20.4 Аккумулятор STIHL АК

- Тип аккумулятора: литий-ионный
- Напряжение: 36 В
- Емкость в А·ч: см. заводскую табличку
- Энергоемкость в Вт·ч: см. заводскую табличку
- Масса в кг: см. заводскую табличку
- Допустимый диапазон температур для эксплуатации и хранения: от - 10 °С до + 50 °С

### 20.5 Зарядное устройство STIHL AL 101

- Номинальное напряжение: см. заводскую табличку
- Частота: см. заводскую табличку
- Номинальная мощность: см. заводскую табличку
- Зарядный ток: см. заводскую табличку
- Допустимый диапазон температур для эксплуатации и хранения: от + 5 °С до + 40 °С

Продолжительность зарядки приведена на странице [www.stihl.com/charging-times](http://www.stihl.com/charging-times).

### 20.6 Уровни шума и вибрации

Показатель К для уровня звукового давления составляет 2 дБ(А). Показатель К для уровня звукового давления составляет 2 дБ(А). Показатель К для значения уровня вибрации составляет 2 м/с<sup>2</sup>.

#### MSA 120 C

STIHL рекомендует работать в наушниках.

- Уровень звукового давления  $L_{pA}$  согласно EN 60745-2-13: 83 дБ(A)
- Уровень звуковой мощности  $L_{wA}$  согласно EN 60745-2-13: 94 дБ(A)
- Показатель уровня вибраций  $a_{HV}$  согласно EN 60745-2-13:
  - Рукоятка управления: < 3,2 м/с<sup>2</sup>
  - Трубчатая рукоятка: < 3,4 м/с<sup>2</sup>.

### MSA 140 C

STIHL рекомендует работать в наушниках.

- Уровень звукового давления  $L_{pA}$  согласно EN 60745-2-13: 83 дБ(A)
- Уровень звуковой мощности  $L_{wA}$  согласно EN 60745-2-13: 94 дБ(A)
- Показатель уровня вибраций  $a_{HV}$  согласно EN 60745-2-13:
  - Рукоятка управления: < 4,8 м/с<sup>2</sup>
  - Трубчатая рукоятка: < 4,3 м/с<sup>2</sup>.

Указанные значения уровня вибрации были получены в соответствии с нормированной процедурой проверки и могут использоваться для сравнения электрических устройств. В зависимости от конкретного применения фактические значения уровня вибрации могут отличаться от указанных. Указанные значения уровня вибрации могут использоваться для первичной оценки вибрационной нагрузки. Необходимо оценить фактическую вибрационную нагрузку. При этом также может учитываться время, в течение которого электрическое устройство было отключено, и время, в течение которого оно было включено, но работало вхолостую.

### 20.7 REACH

REACH – это регламент ЕС для регистрации, оценки и допуска химических веществ.

Сведения для выполнения регламента REACH указаны на странице [www.stihl.com/reach](http://www.stihl.com/reach).

### 20.8 Установленный срок службы

Полный установленный срок службы – до 30 лет.

Для выработки установленного срока службы необходимы своевременное техническое обслуживание и уход согласно руководству по эксплуатации.

## 21 Комбинации направляющей шины и пильной цепи

### 21.1 Мотопилы STIHL MSA 120 C, MSA 140 C

Шаг	Толщина ведущего звена/Ширина паза	Длина	Направляющая шина	Число зубьев направляющей звездочки	Число ведущих звеньев	Пильная цепь
1/4" P	1,1 мм	25 см	Rollomatic E Mini	8	56	71 PM3 (тип 3670)
		30 см	Rollomatic E Mini		64	

Длина реза направляющей шины зависит от используемой мотопилы и пильной цепи. Фактическая длина реза направляющей шины может быть меньше указанной.

## 22 Запасные части и принадлежности

### 22.1 Запасные части и принадлежности

**STIHL**® Этими символами обозначены оригинальные запчасти и принадлежности STIHL.

STIHL рекомендует использовать оригинальные запчасти STIHL и оригинальные принадлежности STIHL.

Оригинальные запасные части STIHL и оригинальные принадлежности STIHL можно купить у дилера STIHL.

## 23 Утилизация

### 23.1 Утилизация мотопилы, аккумулятора и зарядного устройства

Информацию относительно утилизации можно получить у представителя STIHL.

- ▶ Мотопилу, направляющую шину, пильную цепь, аккумулятор, зарядное устройство, принадлежности и упаковку утилизировать в соответствии с предписаниями и без вреда для окружающей среды.

## 24 Сертификат соответствия ЕС

### 24.1 Мотопилы STIHL MSA 120 C, MSA 140 C

ANDREAS STIHL AG & Co. KG

Badstraße 115

D-71336 Waiblingen  
Deutschland

заявляет под собственную ответственность, что

- Конструкция: Аккумуляторная мотопила
- Заводская марка: STIHL

- Серия: MSA 120 C, серийный номер: 1254
- Серия: MSA 140 C, серийный номер: 1254

соответствует положениям директив 2011/65/EU, 2006/42/EG, 2014/30/EU и 2000/14/EG, а также была разработана и изготовлена в соответствии с редакциями следующих норм, действующими на момент изготовления: EN 55014-1, EN 55014-2, EN 60745-1 и EN 60745-2-13.

Типовое испытание было проведено согласно директиве EC 2006/42/EG, ст. 12.3(б) в: VDE Prüf- u. Zertifizierungsinstitut (Институт контроля и сертификации) (NB 0366), Merianstraße 28, 63069 Offenbach, Deutschland

- Номер сертификата:
  - MSA 120 C: 40043471
  - MSA 140 C: 40045658

Измеренный и гарантированный уровень звуковой мощности определен согласно Директиве 2000/14/EG, приложение V.

MSA 120 C

- Измеренный уровень звуковой мощности: 95 дБ(A)
- Гарантированный уровень звуковой мощности: 97 дБ(A)

MSA 140 C

- Измеренный уровень звуковой мощности: 96 дБ(A)
- Гарантированный уровень звуковой мощности: 98 дБ(A)

Техническая документация вместе с Produktzulassung (свидетельство о допуске изделия) хранятся в головном офисе компании ANDREAS STIHL AG & Co. KG.

Год выпуска, страна происхождения товара и номер изделия указаны на мотопиле.

Waiblingen, 01.10.2017

ANDREAS STIHL AG & Co. KG

Ваш



Томас Эльзнер, Руководитель отдела управления  
продукцией и услуг

## 24.2 Декларация о соответствии для зарядного устройства STIHL AL 101


Данное зарядное устройство изготовлено и допущено к  
эксплуатации в соответствии со следующими  
директивами: 2014/35/EU, 2014/30/EU и 2011/65/EU.

Год выпуска, страна происхождения товара и номер  
изделия указаны на зарядном устройстве.

Полный текст заявления о соответствии стандартам ЕС  
можно получить в компании ANDREAS STIHL AG & Co.  
KG, Badstraße 115, 71336 Waiblingen, Deutschland.

## 24.3 ЕАС



Информация о сертификатах соответствия  
техническим регламентам Таможенного Союза и  
иных документах, подтверждающих соответствие  
продукции требованиям Таможенного Союза,  
доступна в интернете на сайте производителя  
[www.stihl.ru/eac](http://www.stihl.ru/eac) а также может быть запрошена по  
номерам телефонов бесплатной горячей линии в  
вашей стране,  25.

## 25 Адреса

### 25.1 Дочерние компании STIHL

#### В Российской Федерации:

ООО «Андреас Штиль Маркетинг»  
ул. Тамбовская 12/В, оф. 25

БЦ «Информ Футуре»  
192007 Санкт-Петербург, Россия  
Горячая линия: +7 800 4444 180

### 25.2 Представительства STIHL

#### В Белоруссии:

Представительство  
ANDREAS STIHL AG & Co. KG  
ул. К. Цеткин, 51-11а  
220004 Минск, Белоруссия  
Горячая линия: +375 17 200 23 76

#### В Казахстане:

Представительство  
ANDREAS STIHL AG & Co. KG  
ул. Шагабутдинова, 125А, оф. 2  
050026 Алматы, Казахстан  
Горячая линия: +7 727 225 55 17

## 26 Общие указания по технике безопасности для электроинструментов

### 26.1 Введение

Данный раздел содержит общие инструкции по технике  
безопасности, предварительно сформулированные в  
европейском стандарте EN/IEC 60745 для ручного  
моторизированного электроинструмента.

Компания STIHL обязана привести данные инструкции.

Инструкции по технике безопасности, приведенные в  
"Указаниях по электробезопасности" во избежание  
поражения электрическим током, не распространяются  
на аккумуляторные изделия STIHL.

**ПРЕДУПРЕЖДЕНИЕ**

**Внимательно прочесть все инструкции и указания по технике безопасности.** Невыполнение инструкций и указаний по технике безопасности может привести к поражению электрическим током, пожару и/или тяжелым травмам. **Сохранить все инструкции и указания по технике безопасности для последующего пользования.**

Используемое в инструкциях по технике безопасности понятие "электроинструмент" относится к электроинструментам с питанием от сети (с сетевым шнуром) или к электроинструментам с питанием от аккумулятора (без сетевого шнура).

**26.2 Безопасность на рабочем месте**

- a) **Следует содержать свое рабочее место в чистоте и хорошо освещенным.** Беспорядок или не освещенные рабочие зоны могут привести к несчастным случаям.
- b) **Не работать с электроинструментом во взрывоопасной внешней среде, в которой находятся горючие жидкости, газы или пыль.** Электроинструменты искрят, что может привести к воспламенению пыли или паров.
- c) **При эксплуатации электроинструмента дети и иные лица не должны подходить близко.** При отвлечении внимания можно потерять контроль над устройством.

**26.3 Электробезопасность**

- a) **Штепсельная вилка электроинструмента должна подходить к розетке. Вилку запрещено вносить изменения. Не применять вилки-переходники в сочетании с заземленными электроинструментами.** Использование вилок, которые не подвергались изменению, и соответствующих им розеток снижают риск поражения электрическим током.
- b) **Не прикасаться к заземленным поверхностям, например, трубам, радиаторам, плитам и холодильникам.** В случае заземления тела повышается опасность поражения электрическим током.

- c) **Электроинструмент следует защищать от дождя и влаги.** Проникновение воды в электроинструмент повышает опасность поражения электрическим током.
- d) **Запрещено использовать кабель питания не по назначению, например, для ношения или подвешивания электроинструмента или для извлечения вилки из розетки.** Провод беречь от высоких температур, попадания на него масла, от контакта с острыми кромками или подвижными деталями устройства. Поврежденные или спутанные провода повышают опасность поражения электрическим током.
- e) **При выполнении работ с электроинструментом на открытом воздухе следует использовать только удлинительные кабели, предназначенные для наружных работ.** Использование удлинительного кабеля, предназначенного для наружных работ, снижает опасность поражения электрическим током.
- f) **Если эксплуатации электроинструмента во влажной среде избежать невозможно, то следует использовать дифференциальный автоматический выключатель.** Использование дифференциального автоматического выключателя снижает опасность поражения электрическим током.

**26.4 Безопасность людей**

- a) **Быть внимательными, во время работы следить за своими действиями и обращаться с электроинструментом обдуманно.** Запрещено пользоваться электроинструментом, находясь под влиянием наркотиков, алкоголя или медикаментов. Невнимательность при пользовании электроинструментом может привести к серьезным травмам.
- b) **Носить средства индивидуальной защиты и всегда надевать защитные очки.** Ношение средств индивидуальной защиты, например, респиратора, нескользящей защитной обуви, защитной каски и наушников в зависимости от вида и применения электроинструмента, снижает опасность получения травм.

- c) **Избегать непреднамеренного включения. Прежде чем взять электроинструмент в руки, переносить его или подсоединять к электросети и/или аккумулятору, следует убедиться, что электроинструмент выключен.** Если при ношении электроинструмента палец руки находится на выключателе или включенное устройство подсоединяется к сети электропитания, это может привести к несчастным случаям.
- d) **Перед включением электроинструмента уберите регулировочные инструменты или гаечные ключи.** Инструмент или ключ, находящийся во вращающейся части устройства, может стать причиной травмы.
- e) **Избегать неестественного положения тела. Занимать устойчивое положение и постоянно сохранять равновесие.** Это позволяет лучше контролировать электроинструмент в непредвиденных ситуациях.
- f) **Носить надлежащую одежду. Не носить просторную одежду или украшения. Не допускать попадания волос и одежды в подвижные элементы устройства.** Свободная одежда, украшения или длинные волосы могут попасть в подвижные элементы устройства.
- g) **Если возможен монтаж пылеотсасывающих и пылеулавливающих устройств, их следует подсоединять и использовать надлежащим образом.** Применение пылеотсасывающего устройства может снизить угрозу для здоровья, вызванную образованием пыли.
- h) **Не поддавайтесь обманчивому чувству безопасности и не пренебрегайте правилами техники безопасности при работе с электроинструментом, даже будучи хорошо знакомы с ним.** Неосторожные действия могут привести к серьезным травмам за доли секунды.

## 26.5 Применение и обращение с электроинструментом

- a) **Не подвергать устройство перегрузкам. Применять электроинструмент, предназначенный для конкретной работы.** С подходящим инструментом работа будет выполняться в заданном диапазоне мощностей эффективнее и надежнее.
- b) **Ни в коем случае не пользоваться электроинструментом с неисправным выключателем.** Не включающий или не выключающийся электроинструмент опасен и подлежит ремонту.
- c) **Вынуть вилку из розетки и/или извлечь съемный аккумулятор, прежде чем выполнить регулировку, заменить комплектующие или убрать устройство.** Данные меры предосторожности предотвращают непреднамеренный запуск электроинструмента.
- d) **Хранить неиспользуемые электроинструменты в недоступном для детей месте. Не допускать к эксплуатации устройства лиц, которые не обучены обращению с ним либо не ознакомились с данными инструкциями.** В руках неопытных пользователей электроинструменты представляют опасность.
- e) **Выполнять надлежащее техобслуживание электроинструмента и вставного инструмента. Проверять безотказность работы подвижных элементов, удостоверившись в отсутствии заедания, поломок или повреждений, которые могут сказаться на работе инструмента. Перед эксплуатацией электроинструмента следует отремонтировать поврежденные элементы.** Многие несчастные случаи являются следствием ненадлежащего технического обслуживания электроинструмента.
- f) **Режущие инструменты содержать в чистом и остро заточенном состоянии.** Режущие инструменты, которые прошли надлежащее техническое обслуживание и имеют остро заточенные режущие кромки, реже заземляются и легче направляются.
- g) **Применять электроинструмент, принадлежности, вставные инструменты и т.п. в соответствии с настоящими инструкциями. При эксплуатации**

учитывать условия и вид выполняемой работы. Использование электроинструмента не по назначению может привести к опасным ситуациям.

- h) **Содержать рукоятки и их поверхности в сухом и чистом состоянии, не допускать их загрязнения маслом и смазкой.** Скользкие рукоятки не обеспечивают безопасную работу и контроль электроинструмента в непредвиденных ситуациях.

## 26.6 Применение и обращение с аккумуляторным инструментом

- a) **Заряжать аккумуляторы только в зарядных устройствах, рекомендуемых изготовителем.** При использовании зарядного устройства, предназначенного для определенного типа аккумуляторов, с другими аккумуляторами, существует опасность возгорания.
- b) **В электроинструментах разрешается применять только предназначенные для них аккумуляторы.** Использование других аккумуляторов может привести к травмам и возгоранию.
- c) **Неиспользуемые аккумуляторы следует хранить на безопасном расстоянии от скрепок, монет, ключей, гвоздей, болтов и других мелких металлических предметов, которые могут перемкнуть контакты.** Короткое замыкание между контактами аккумулятора может привести к ожогам или возгоранию.
- d) **При неправильном использовании из аккумулятора может вытекать жидкость. Избегать контакта с жидкостью. При случайном контакте смыть водой. При попадании жидкости в глаза следует обратиться за помощью к врачу.** Вытекающая аккумуляторная жидкость может вызвать раздражение кожи и ожоги.
- e) **Не использовать поврежденные или деформированные аккумуляторы.** Поврежденные или деформированные аккумуляторы могут стать причиной нештатной ситуации и привести к возгоранию, взрыву или травмам.

- f) **Не подвергать аккумулятор воздействию огня или слишком высоких температур.** Огонь или температуры выше 130 °C (265 °F) могут привести к взрыву.
- g) **Следовать всем инструкциям по зарядке и никогда не заряжать аккумулятор или аккумуляторный инструмент при температурах, выходящих за пределы допустимого диапазона, указанного в руководстве по эксплуатации.** Неправильная зарядка или зарядка при температуре вне допустимого диапазона может разрушить аккумулятор и повысить риск возгорания.

## 26.7 Техническое обслуживание

- a) **Поручить ремонт электроинструмента квалифицированному специалисту, использовать для ремонта только оригинальные запасные части.** Благодаря этому обеспечивается безопасность электроинструмента.
- b) **Техническое обслуживание поврежденного аккумулятора запрещено.** Любое техническое обслуживание аккумулятора должен производить только производитель или служба поддержки клиентов.

## 26.8 Указания по технике безопасности при эксплуатации цепной пилы

- **При работающей пиле держать конечности на безопасном расстоянии от пильной цепи. Перед запуском пилы убедитесь, что цепь ни с чем не соприкасается.** При работе мотопилой одно мгновение невнимательности может привести к тому, что пильной цепью будут захвачены одежда либо части тела.
- **Держите пилу всегда правой рукой за заднюю ручку, левой – за переднюю ручку.** При удержании пилы в перевернутом положении повышается риск получения травм, поэтому такое положение запрещено.
- **Электроинструмент следует удерживать только за изолированные поверхности рукояток, поскольку пильная цепь может задеть скрытые электрические провода.** При прикосновении пильной цепи к



токоведущему проводу металлические детали электроинструмента приобретают напряжение и могут стать причиной поражения пользователя электротоком.

- **Следует носить защитные очки и средства защиты слуха. Рекомендуется использование дополнительных защитных средств для предохранения головы, рук, ног и ступней.** Соответствующая защитная одежда снижает опасность получения травм из-за отлетающей стружки либо случайного касания пильной цепи.
- **Не работать с цепной пилой, стоя на дереве.** При работе на дереве существует опасность получения травм.
- **Постоянно следите за устойчивостью положения и работайте с пилой только стоя на прочной, безопасной и ровной поверхности.** Скользкая или шаткая опорная поверхность, например, стремянка, может привести к потере контроля над пилой.
- **При обрезке находящейся под напряжением ветки следует помнить, что она может отпружинить назад.** При высвобождении напряжения в древесных волокнах находящаяся под напряжением ветка может ударить в пользователя, а цепная пила выйти из-под контроля.
- **Необходима особая осторожность при обрезке кустарника и молодых деревьев.** Тонкие побеги могут быть захвачены пильной цепью и ударить либо вывести пользователя из равновесия.
- **Переносите цепную пилу за переднюю ручку в выключенном состоянии, развернув пильную цепь в сторону от тела. При транспортировке или хранении пилы обязательно надевайте защитный кожух.** Осторожное обращение с пилой снижает вероятность непреднамеренного контакта с движущейся пильной цепью.
- **Следуйте инструкциям относительно смазки, натяжения цепи и замены принадлежностей.** Неправильно натянутая либо смазанная цепь может порваться или повредить риск отдачи.

- **Рукоятки должны быть сухими и чистыми, не испачканными маслом либо смазкой.** Жирные, испачканные маслом рукоятки становятся скользкими и приводят к потере контроля.
- **Пилить только древесину. Не использовать цепную пилу для работ, для которых она не предназначена. Например: не пользоваться пилой для распила пластика, кладки или стройматериалов, выполненных не из дерева.** Использование цепной пилы для работ, для которых она не предназначена, может привести к возникновению опасных ситуаций.

## 26.9 Причины и предотвращение обратной отдачи

Обратная отдача может возникнуть, если верхушка направляющей шины касается предмета, или если древесина гнется и цепь застревает в разрезе.

Контакт с верхушкой шины в некоторых случаях может вызвать резкую отдачу назад, при которой направляющая шина отскакивает вверх и в направлении рабочего.

Заклинивание пильной цепи у верхушки направляющей шины может отбросить шину в сторону рабочего с высокой скоростью.

Каждая из описанных реакций может привести к потере контроля над пилой и тяжелой травме. Не полагайтесь исключительно на устройства безопасности, установленные на пиле. Как пользователь цепной пилы Вы должны принимать соответствующие меры, чтобы избежать несчастных случаев и травм.

Обратная отдача является следствием неправильной либо неумелой эксплуатации электроинструмента. Ее можно избежать за счет соответствующих мер предосторожности, описанных ниже:

- **Крепко держите пилу обеими руками, охватывая при этом рукоятку пилы всеми пальцами. Телом и ногами примите такое положение, чтобы противостоять силе обратной отдачи.** Если соответствующие меры

приняты, то пользователь сможет преодолеть силу обратной отдачи. Никогда не выпускайте цепную пилу из рук.

- **Избегайте неестественного положения тела и не работайте выше плеча.** Тем самым предотвращается непреднамеренное касание верхней частью шины различных предметов и обеспечивается лучший контроль цепной пилы в неожиданных ситуациях.
- **Всегда используйте указанные производителем запасные шины и пильные цепи.** Использование несоответствующих запасных шин и пильных цепей может привести к разрыву цепи и/или обратной отдаче.
- **Придерживайтесь инструкций производителя по заточке и техническому обслуживанию пильной цепи.** Слишком низкие ограничители глубины повышают вероятность обратной отдачи.

0458-716-9721-C

INT3



[www.stihl.com](http://www.stihl.com)



0458-716-9721-C