



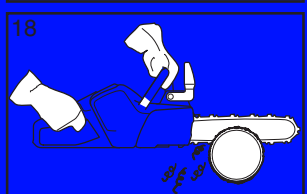
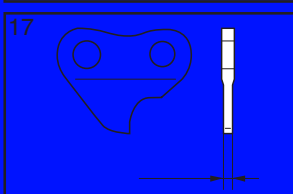
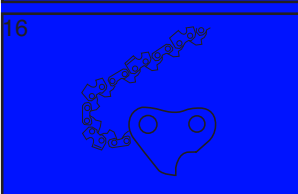
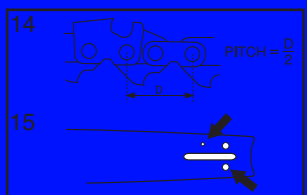
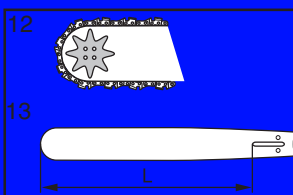
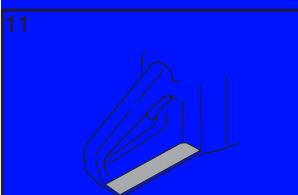
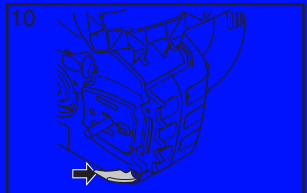
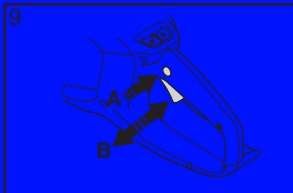
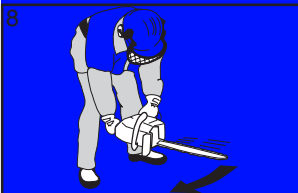
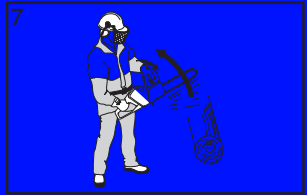
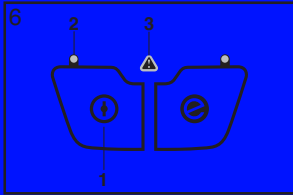
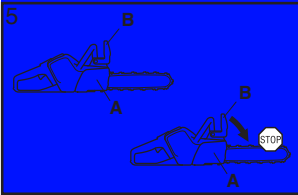
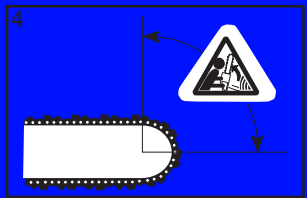
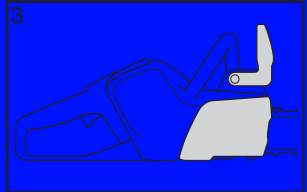
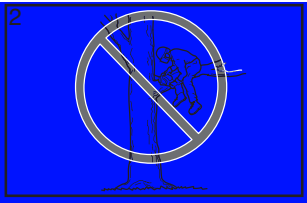
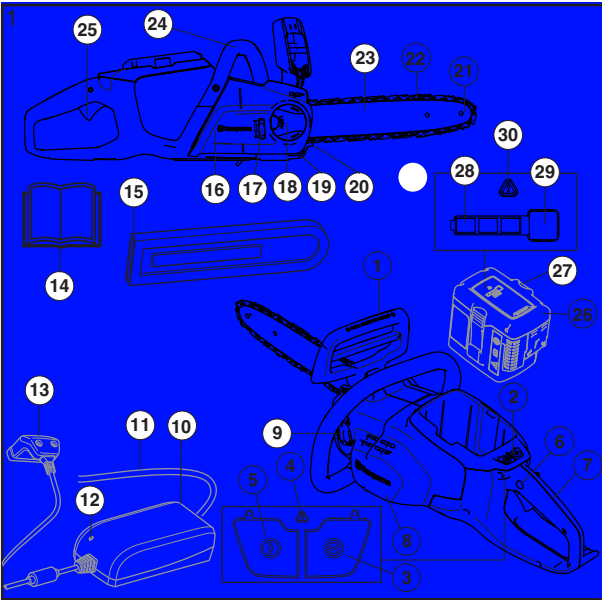
## 120i

RU Руководство по  
эксплуатации, 7-40  
BG Ръководство за  
експлоатация, 41-72  
UA Посібник ко  
ристувача 73-104  
GR Οδηγίες χρήσης, 105-135

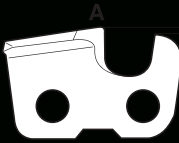
TR Kullanım kılavuzu, 136-160



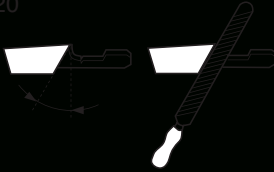
EAC



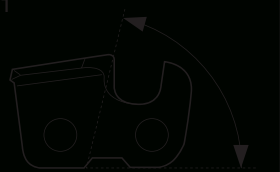
19



20



21



22



24



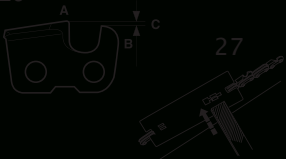
25



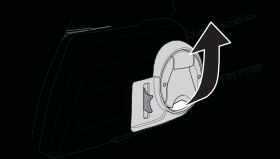
23



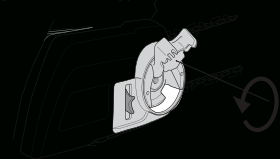
26



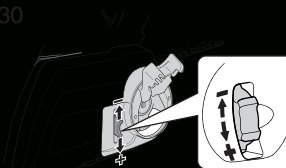
28



29



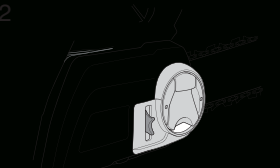
30



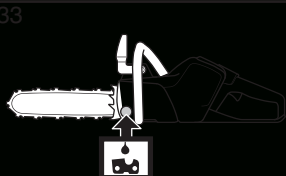
31



32



33



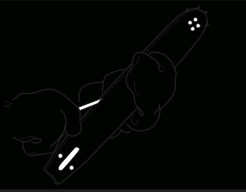
34



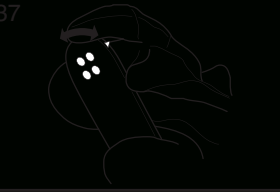
35



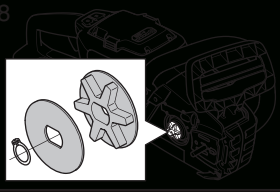
36



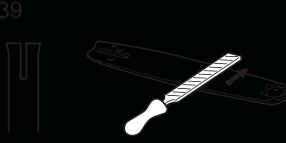
37



38



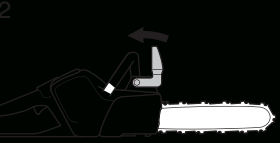
39



40

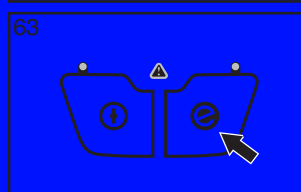
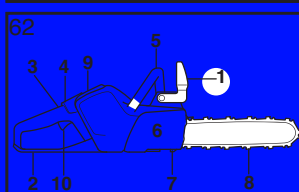
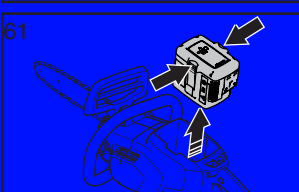
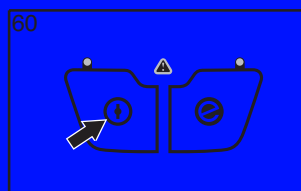
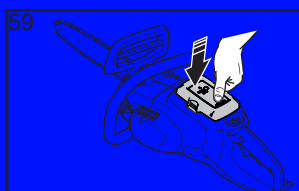
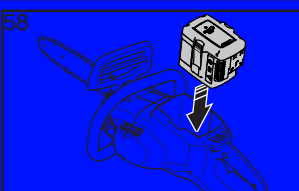
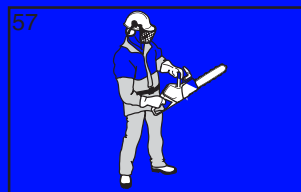
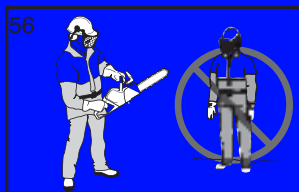
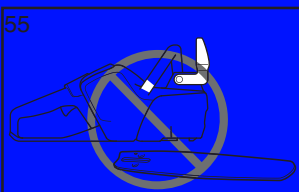
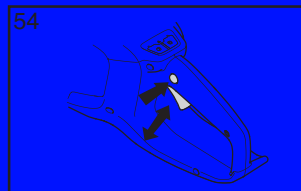
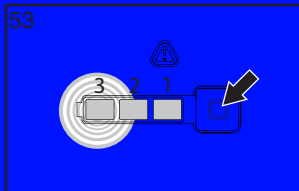
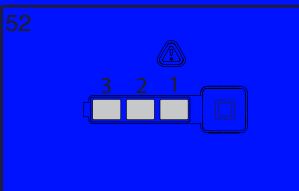
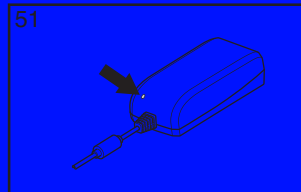
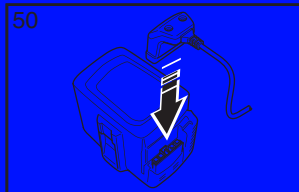
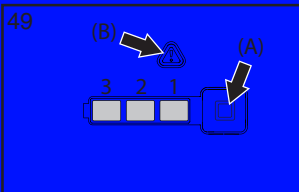
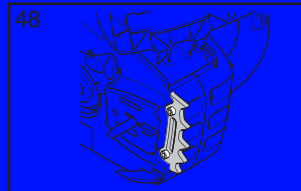
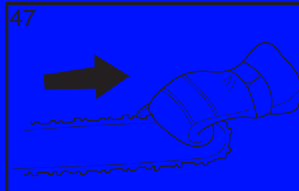
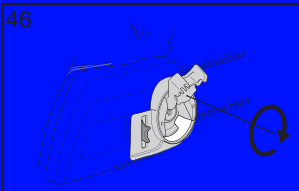
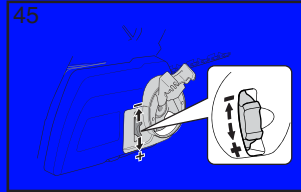
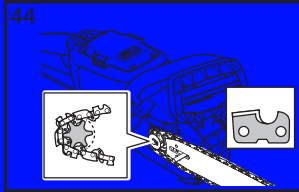
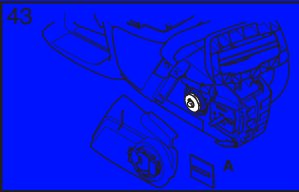


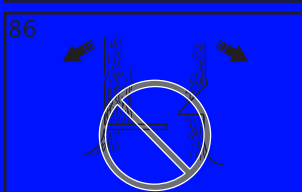
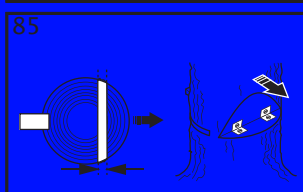
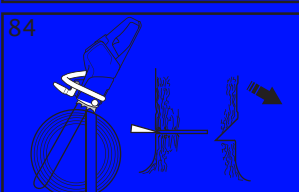
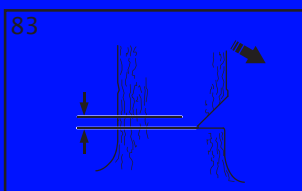
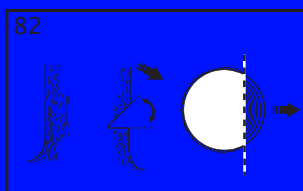
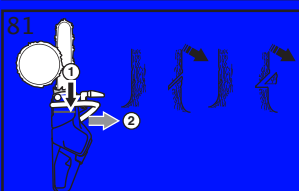
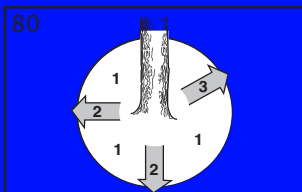
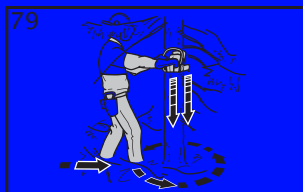
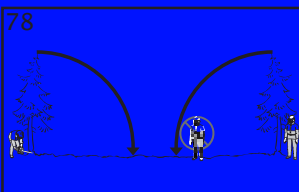
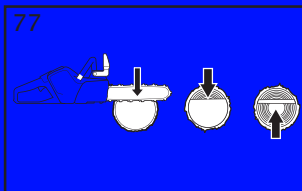
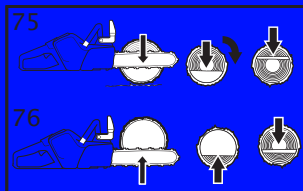
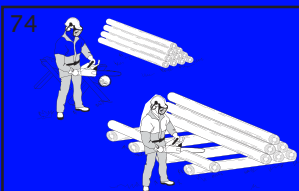
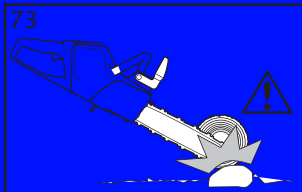
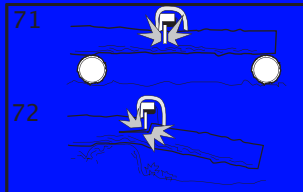
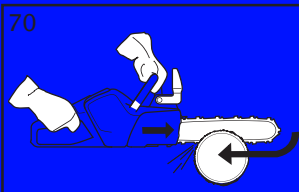
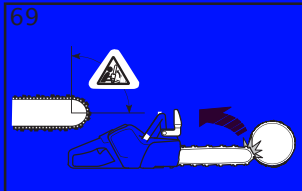
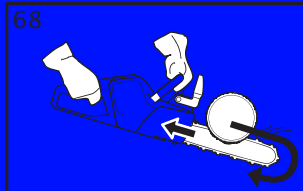
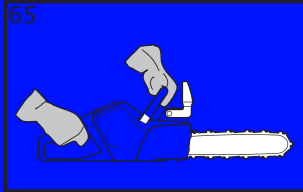
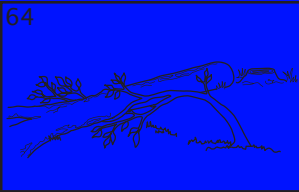
42

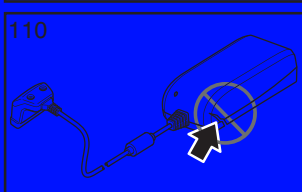
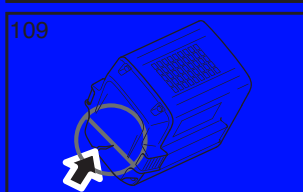
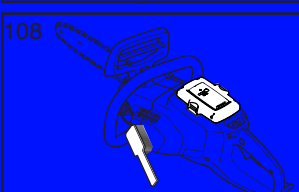
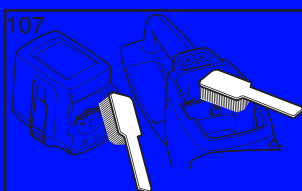
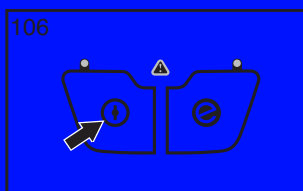
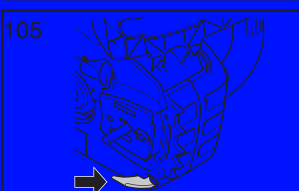
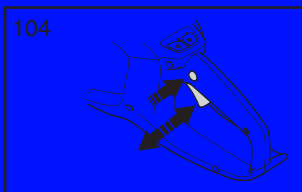
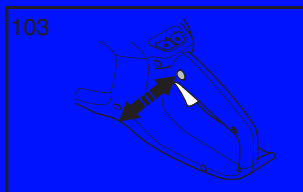
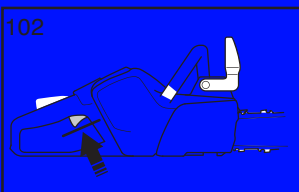
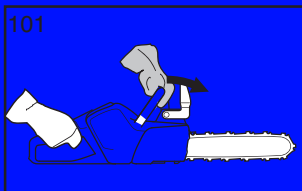
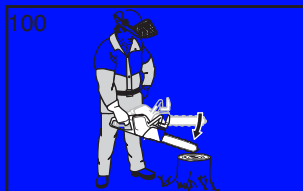
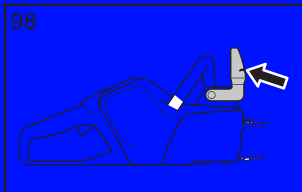
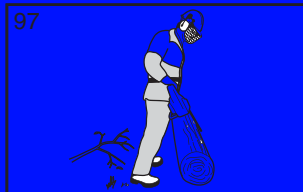
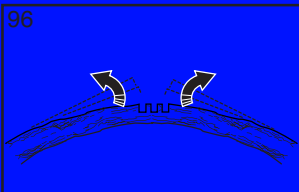
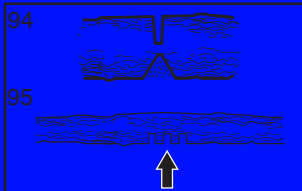
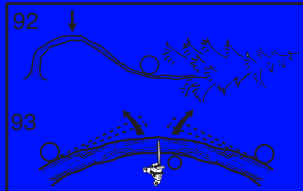
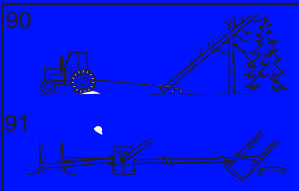
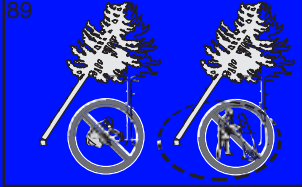
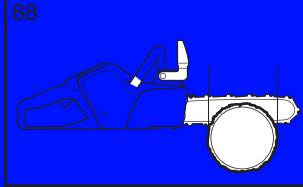
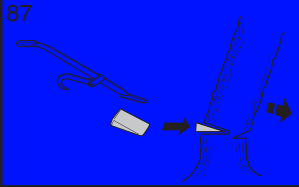


41









# ПОЯСНЕНИЕ СИМВОЛОВ

## Условные обозначения на машине:

Перевод оригинальной инструкции по эксплуатации с шведского языка.

**ПРЕДУПРЕЖДЕНИЕ!** Моторные пилы могут быть опасны!

Небрежное или неправильное обращение может привести к серьезным травмам или к смерти оператора или других людей.



Внимательно изучите это Руководство и убедитесь, что Вам понятны его инструкции, до начала использования инструмента.



Всегда используйте:

- Специальный защитный шлем
- Специальные шумозащитные наушники
- Защитные очки или маску



Данное изделие отвечает требованиям соответствующих директив ЕС.



Эмиссия шума в окружающую среду согласно Директиве Европейского Сообщества. Эмиссия машины приведена в главе 'Технические характеристики' и на табличке.



При работах моторную пилу необходимо держать обеими руками.



Никогда не пользуйтесь моторной пилой, держа ее только одной рукой.



Никогда не допускайте, чтобы носок пильной шины входил в контакт с каким либо предметом.



**ПРЕДУПРЕЖДЕНИЕ!** Отдача может возникнуть когда носок пильной шины входит в контакт с каким либо предметом и вызывает реакцию отдачи, которая отбрасывает шину пилы вверх и назад на оператора. Это может привести к серьезным травмам людей.



Направление вращения цепи и максимальная длина шины.



Тормоз цепи активирован (справа) Тормоз цепи не активирован (слева)



Маслозаливная горловина цепи.



Обозначения, касающиеся охраны окружающей среды. Символы на изделии либо на упаковке обозначают, что данное изделие не должно утилизироваться в качестве бытовых отходов. Вместо этого должно быть передано в соответствующий пункт для переработки электрического и электронного оборудования.



Постоянный ток.



Не оставлять под дождем.



Паспортная табличка с указанием серийного номера. уууу означает год производства, ww — производственную неделю.



Другие символы/наклейки на машине относятся к специальным требованиям сертификации на определенных рынках.

## ПОЯСНЕНИЕ СИМВОЛОВ

### Условные обозначения на аккумуляторе и/или зарядном устройстве аккумулятора:

Это изделие подлежит утилизации на соответствующем предприятии по переработке отходов.  
(Только для Европы)



Надежный трансформатор



Зарядное устройство аккумулятора должно использоваться и храниться только внутри помещений.



Двойная изоляция





# СОДЕРЖАНИЕ

## Содержание

ПОЯСНЕНИЕ СИМВОЛОВ	
Условные обозначения на машине: .....	7
Условные обозначения на аккумуляторе и/или зарядном устройстве аккумулятора: .....	8
СОДЕРЖАНИЕ	
Содержание .....	9
ВВЕДЕНИЕ	
Уважаемый покупатель! .....	10
ЧТО ЕСТЬ ЧТО?	
Что есть что на моторной пиле? .....	10
ОБЩИЕ ПРЕДПИСАНИЯ ПО БЕЗОПАСНОСТИ	
Общие меры предосторожности при работе с электроинструментом .....	11
Действия, которые необходимо предпринять перед использованием новой моторной пилы .....	14
Важная информация .....	15
Всегда руководствуйтесь здравым смыслом .....	15
Средства защиты оператора .....	15
Устройства безопасности машины .....	16
Аккумуляторная батарея и зарядное устройство .....	18
Резущее оборудование .....	19
СБОРКА	
Порядок монтажа пильного полотна и цепи .....	24
УХОД ЗА АККУМУЛЯТОРНОЙ БАТАРЕЕЙ	
Аккумулятор .....	25
Зарядное устройство .....	25
Транспортировка и хранение .....	25
Утилизируйте аккумуляторную батарею, зарядное устройство и машину. ....	26
ЗАПУСК И ОСТАНОВКА	
Запуск и остановка .....	27
МЕТОД РАБОТЫ	
Перед каждым использованием: .....	28
SavE .....	28
Общие рабочие инструкции .....	28
Как избежать отдачи .....	33
ТЕХНИЧЕСКОЕ ОБСЛУЖИВАНИЕ	
Общие сведения .....	34
Осмотр, уход и обслуживание защитных приспособлений моторной пилы .....	34
Разъемы аккумуляторной батареи .....	34
Система охлаждения .....	34
Аккумулятор .....	35
Зарядное устройство .....	35
График технического обслуживания .....	36
Устранение неисправностей .....	37

## ТЕХНИЧЕСКИЕ ДАННЫЕ

Технические данные .....	38
Совместимость моделей пильного полотна и цепи .....	39
Затачивание цепи пилы и шаблоны для затачивания .....	39
ДЕКЛАРАЦИЯ СООТВЕТСТВИЯ ЕС .....	40

## Уважаемый покупатель!

Мы поздравляем Вас с выбором инструмента Husqvarna! Фирма Husqvarna берет свое начало в 1689 году, когда король Карл XI постановил создать фабрику по изготовлению мушкетов на берегу реки Huskvarna. Место около реки Huskvarna было разумным выбором, так как энергия течения воды использовалась в производстве. В течение более 300 лет существования фабрики Husqvarna на ней производилось множество различных изделий, начиная от каминов и до современных кухонных машин, швейных машинок, велосипедов, мотоциклов и т.д. В 1956 году была выпущена первая бензомоторная газонокосилка, после чего в 1959 году была выпущена первая моторная пила. В этой области производства деятельность Husqvarna осуществляется и сегодня.

Сегодня Husqvarna является одним из ведущих в мире производителей изделий для лесных и садовых работ самого высокого качества и мощности. Цель бизнеса заключается в том, чтобы разрабатывать, производить и распространять на рынке изделия с моторным приводом для работы в лесу и в саду, а также в строительстве и в промышленном комплексе. Фирма Husqvarna также стремится быть впереди в эргономике, удобстве пользования, безопасности и экологии, и по этой причине было разработано много различных функций, которые улучшают продукцию в этих областях.

Мы убеждены в том, что Вы по достоинству оцените качество нашего изделия и мощность и останетесь довольным им на протяжении длительного времени. Приобретение какого-либо из наших изделий, дает Вам доступ к профессиональной помощи по его ремонту и обслуживанию, если в этом все-таки возникнет необходимость. Если машина была приобретена не в одном из наших специализированных магазинов, узнайте в ближайшей сервисной мастерской.

Надеемся, что Вы останетесь довольны Вашей машиной, и что она будет Вашим спутником на долгое время. Помните о том, что настоящее руководство является ценным документом. Выполняя требования инструкции (пользование, сервис, обслуживание и т.д.), Вы значительно продлите срок службы машины и поднимите ее вторичную стоимость. Когда Вы будете продавать Вашу машину, не забудьте передать инструкцию новому владельцу.

Спасибо за то, что Вы пользуетесь инструментом Husqvarna!

Husqvarna AB постоянно работает над разработкой своих изделий и поэтому оставляет за собой право на внесение

изменений в форму и внешний вид без предварительных предупреждений.

Что есть что на моторной пиле? (1)

- 1 Рукоятка охраны против отдачи
- 2 Панель с клавишами
- 3 Кнопка «SaVE»
- 4 Предупреждающий индикатор
- 5 Кнопка запуска и останова машины
- 6 Стопор переключателя
- 7 Задняя ручка с защитой правой руки
- 8 Корпус вентилятора
- 9 Бак под масло для смазки цепи
- 10 Зарядное устройство
- 11 Шнур питания
- 12 Предупреждающий индикатор
- 13 Соединитель
- 14 Руководство по эксплуатации
- 15 Защитный чехол пильного полотна
- 16 Кожух ведущей звездочки
- 17 Колесо натяжения цепи
- 18 Ручка
- 19 Уловитель цепи
- 20 Зубчатый упор
- 21 Направляющая звездочка
- 22 Пильная цепь
- 23 Полотно пильной шины
- 24 Передняя ручка
- 25 Переключатель
- 26 Аккумулятор
- 27 Кнопки извлечения аккумулятора
- 28 Уровень заряда аккумулятора
- 29 Кнопка, уровень заряда аккумулятора
- 30 Предупреждающий индикатор

# ОБЩИЕ ПРЕДПИСАНИЯ ПО БЕЗОПАСНОСТИ

## Общие меры предосторожности при работе с электроинструментом



**ПРЕДУПРЕЖДЕНИЕ!** Внимательно прочитайте все правила и информацию о мерах предосторожности. Несоблюдение указанных в них требований может привести к поражению электрическим током, возникновению пожара и (или) получению серьезных травм.

**ВАЖНО!** Сохраните под рукой все правила и описания мер предосторожности для последующего использования. Под словом «электроинструмент» в данном документе понимается электрический инструмент, работающий от сети (проводной) либо от батареи (беспроводной).

## Безопасность рабочего места

- Рабочее место должно содержаться в чистоте и быть хорошо освещено. В темных или захламленных помещениях более высока вероятность несчастных случаев.
- Не пользуйтесь электроинструментами во взрывоопасной атмосфере, например в присутствии легковоспламеняющихся жидкостей, газов или пыли. В электроинструментах создаются искры, которые могут воспламенить пыль или пары жидкостей.
- Не позволяйте детям и посторонним наблюдателям приближаться к вам во время использования электроинструмента. Это может отвлечь ваше внимание и привести к потере контроля.

## Техника электробезопасности

- Штепсельная вилка электроинструмента должна соответствовать электрической розетке. Ни в коем случае не пытайтесь самостоятельно исправить вилку. Не пользуйтесь никакими штепсельными переходниками при работе с заземленными электроинструментами. Использование оригинальной штепсельной вилки и соответствующей ей розетки значительно снижает риск поражения электрическим током.
- Избегайте контакта любых частей тела с заземленными поверхностями, такими как трубы, батареи отопления, кухонные плиты и холодильники. Заземление тела

увеличивает риск поражения электрическим током.

- Не подвергайте электроинструмент воздействию воды или высокой влажности. Попадание воды внутрь электроинструмента также увеличивает риск поражения электротоком.
- Используйте шнур электроинструмента только по прямому назначению. Никогда не носите и не тяните электроинструмент за шнур и не дергайте за него, чтобы выключить инструмент из розетки. Держите шнур вдали от источников тепла, маслянистых веществ, а также острых и движущихся предметов. Эксплуатация поврежденного или запутанного шнура увеличивает риск поражения электротоком.
- При работе с электроинструментом вне помещения используйте специальный удлинительный шнур для наружных работ. Это позволит снизить риск поражения током.
- При работе с электроинструментом во влажном месте используйте источник тока, защищенный прерывателем от электрического замыкания на землю. Использование прерывателя при электрическом замыкании на землю снижает риск поражения током.

## Личная безопасность

- При работе с электроинструментом будьте бдительны, следите за своими действиями и руководствуйтесь здравым смыслом. Не используйте электроинструмент, если вы устали или находитесь под воздействием наркотических средств, алкоголя или лекарств. Малейшая невнимательность может обернуться серьезными физическими травмами.
- Пользуйтесь средствами индивидуальной защиты. Всегда надевайте средства защиты глаз. Специальные средства защиты, такие как респиратор, нескользящая защитная обувь, каска и защитные наушники, существенно снижают риск получения травм.
- Примите меры по предотвращению случайного включения электроинструмента. Прежде чем подключать инструмент к источнику питания и (или) батарейному блоку, брать его в руки или переносить, убедитесь, что выключатель питания находится в положении OFF (ВЫКЛ). Не переносите электроинструменты, держа палец на выключателе питания, а также включенные электроинструменты - это может привести к несчастному случаю.

# ОБЩИЕ ПРЕДПИСАНИЯ ПО БЕЗОПАСНОСТИ

- Уберите все гаечные и регулировочные ключи, прежде чем включать питание. Ключ, оставленный на движущейся части электроинструмента, может стать причиной несчастного случая.
- Не прикладывайте слишком больших усилий. Всегда соблюдайте правильную дистанцию и балансировку. Это обеспечит вам наилучший контроль электроинструмента в непредвиденных ситуациях.
- Одевайтесь соответственно. Не надевайте очень просторную одежду или ювелирные украшения. Не допускайте попадания волос, одежды и перчаток в движущиеся части инструмента. Слишком просторная одежда, ювелирные украшения и длинные волосы могут застрять в движущихся частях.
- Если электроинструмент оборудован дополнительными устройствами для сбора и удаления пыли, убедитесь, что они подключены и правильно используются. Эти устройства способствуют снижению опасностей, связанных с наличием пыли.
- Вибрации во время фактического использования электроинструмента могут отличаться от заявленного суммарного значения в зависимости от того, каким образом инструмент используется. Операторы должны определять меры безопасности для собственной защиты, основываясь на оценке воздействия в конкретных условиях эксплуатации (с учетом всех частей рабочего цикла, таких как время отключения инструмента и время вращения на холостом ходу в дополнение к триггеру).
- Храните неиспользуемые электроинструменты в недоступном для детей месте и не позволяйте работать с инструментом лицам, не ознакомленным с ним и с данными правилами техники безопасности. Электроинструменты в руках неопытных пользователей являются источником опасности.
- Держите электроинструменты в исправном состоянии. Регулярно проверяйте, не застревают ли движущиеся части и не смещаются ли они со своего нормального положения; все ли части исправны, а также другие условия, влияющие на работу электроинструмента. В случае обнаружения какой-либо неисправности устраните ее перед использованием инструмента. Многие несчастные случаи возникают из-за недостаточно тщательного ухода за электроинструментами.
- Держите режущие инструменты острыми и чистыми. Исправные режущие инструменты с острыми режущими краями меньше подвержены поломкам и более просты в управлении.
- Используйте электроинструменты, запчасти, наконечники и т.п. в соответствии с данными правилами, принимая во внимание условия работы и специфику выполняемой задачи. Использование электроинструментов для выполнения операций, на которые они не рассчитаны, может привести к возникновению опасных ситуаций.

## Использование и уход за зарядным устройством

### Использование и уход за электроинструментом

- Не перегружайте электроинструмент. Убедитесь, что он предназначен для выполнения конкретной задачи. Правильно выбранный электроинструмент сделает свою работу лучше и безопаснее, если использовать технические характеристики, на которые он рассчитан.
- Не пользуйтесь электроинструментом, если его выключатель питания не работает. Такой инструмент представляет опасность и подлежит обязательному ремонту.
- Прежде чем производить какую-либо настройку электроинструмента, заменять его части или убирать на хранение, отключите его от источника питания и (или) батарейного блока. Эти меры предосторожности позволяют исключить возможность случайного включения электроинструмента.
- Выполняйте подзарядку только с помощью зарядного устройства, указанного производителем. Зарядное устройство, подходящее для одного типа аккумуляторной батареи, может создать опасность возгорания при использовании с аккумуляторной батареей другого типа.
- Используйте электроинструмент только со специально предназначенными аккумуляторными батареями. Использование других аккумуляторных батарей может создать опасность травмы или возгорания.
- Когда аккумуляторная батарея не используется, храните ее вдали от других металлических предметов, таких как скрепки, монеты, ключи, гвозди, винты или иные мелкие предметы, которые могут замкнуть клеммы аккумуляторной батареи. Замыкание клемм аккумулятора может привести к ожогу или пожару.

# ОБЩИЕ ПРЕДПИСАНИЯ ПО БЕЗОПАСНОСТИ

- При неправильном обращении из батареи может вытечь жидкость; избегайте прикосновений. При случайном прикосновении промойте место прикосновения водой. При попадании жидкости в глаза обратитесь за медицинской помощью. Вытекшая из батареи жидкость может привести к раздражению или ожогу.

## Обслуживание

- Ремонт электроинструментов должен производиться квалифицированным специалистом и только с использованием оригинальных запасных частей. Это гарантирует сохранность электроинструмента.

## Меры предосторожности при обращении с цепной пилой

- Во время работы пилы цепь должна находиться на удалении от конечностей и любых частей тела. Перед запуском цепной пилы убедитесь, что цепь пилы не соприкасается с какими-либо предметами. Даже малейшая невнимательность при работе с цепной пилой может привести к захвату одежды или частей тела цепью.
- Крепко держите цепную пилу правой рукой за заднюю ручку, а левой — за переднюю. Изменение рекомендуемого хвата на противоположный несет в себе риск получения травм и категорически запрещается.
- Держите электроинструмент только за изолированные ручки, поскольку цепь пилы может войти в контакт со скрытой электропроводкой. При контакте цепи пилы с проводом, находящимся под напряжением, незащищенные металлические части тоже окажутся под напряжением и могут вызвать поражение оператора электрическим током.
- Используйте защитные очки и средства защиты слуха. Кроме того, рекомендуется использовать дополнительные средства индивидуальной защиты головы, рук и ног. Надлежащая защитная одежда способствует уменьшению опасности получения травм из-за разлетающихся осколков или случайного контакта с цепью пилы.
- Не используйте цепную пилу, если вы находитесь на дереве. Если оператор находится на дереве, использование цепной пилы может привести к травме.
- При использовании цепной пилы всегда следует сохранять устойчивое положение и работать, только стоя на неподвижной и горизонтальной поверхности. Скользкие

или неустойчивые поверхности, такие как лестницы, могут вызвать потерю равновесия или контроля над цепной пилой.

- При отрезании ветки, которая находится в напряженном состоянии будьте готовы к тому, что ветка может спружниться. В результате внутреннего напряжения, накопленного в волокнах древесины, спружинившая ветка может ударить оператора и/или вызвать у него потерю контроля над работающей цепной пилой.
- Соблюдайте предельную осторожность при резке кустарника и молодых деревьев. Тонкие ветки могут быть захвачены цепью пилы и отброшены в сторону оператора, что может вывести оператора из равновесия.
- Переносите цепную пилу за ручку, предварительно выключив ее и направляя в сторону от своего тела. При транспортировке или хранении цепной пилы всегда надевайте чехол на шину. Надлежащее обращение с цепной пилой уменьшает вероятность случайного контакта с движущейся цепью пилы.
- Строго соблюдайте инструкции по смазке, натяжению цепи и замене принадлежностей. Неправильно натянутая или плохо смазанная цепь пилы может либо тормозить работу, либо увеличивать вероятность отдачи.
- Протирайте ручки, удаляя с них воду, смазку и масло. Загрязненные смазкой или маслом ручки становятся скользкими, что может привести к потере управления.
- Допускается резать только древесину. Запрещается использовать цепную пилу не по прямому назначению. Пример. Не используйте цепную пилу для резки пластмассовых, каменных или других недеревянных строительных материалов. Использование цепной пилы для выполнения операций, на которые она не рассчитана, может привести к возникновению опасных ситуаций.
- Если вы впервые пользуетесь цепной пилой, мы настоятельно рекомендуем потренироваться на бревне, расположенном на пильных козлах или раме.

## Причины отдачи и меры по защите оператора

Отдача может возникнуть, когда острое шины входит в контакт с каким-либо предметом или когда древесина защемляет цепь пилы в прорези. В некоторых случаях контакт острия шины может вызвать реакцию отдачи, отбрасывая шину пилы вверх и назад на оператора. Защемление цепи пилы вдоль

# ОБЩИЕ ПРЕДПИСАНИЯ ПО БЕЗОПАСНОСТИ

верхнего края шины может вызвать быстрое перемещение шины назад на оператора. Любая из этих реакций может привести к потере управления пилой с последующей тяжелой травмой. Не полагайтесь исключительно на предохранительные устройства, предусмотренные на пиле. Пользователь цепной пилы должен принять определенные меры, чтобы защитить себя от несчастных случаев и травм во время резки. Отдача является результатом неправильного использования инструмента и/или нарушения порядка или условий работы, и исключить ее можно, принимая надлежащие меры предосторожности, которые представлены ниже:

- Жестко обхватив пальцами ручки цепной пилы, расположите тело и руки таким образом, чтобы противодействовать усилиям отдачи. Оператор может управлять усилиями отдачи при условии соблюдения надлежащих мер предосторожности. Не выпускайте цепную пилу из рук.
- Не выходите за пределы и не пилите выше высоты плеч. Это поможет предотвратить случайный контакт острия шины с любыми предметами и обеспечит более надежное управление цепной пилой в непредвиденных ситуациях.
- Используйте на замену только такие шины и цепи, которые предусмотрены производителем. Использование ненадлежащих запасных шин и цепей может привести к разрыву цепи и/или отдаче.
- Строго соблюдайте требования инструкций производителя по заточке и техническому обслуживанию цепи пилы. Уменьшение высоты установки датчика глубины может привести к повышенной отдаче.

## Действия, которые необходимо предпринять перед использованием новой моторной пилы

- Внимательно прочитайте инструкцию.
- (1) - (110) указывает на иллюстрацию на стр. 2-6.
- Полностью зарядите аккумулятор перед первым использованием цепной пилы. См. раздел "Зарядка аккумулятора".
- Залейте масло для смазки цепи. См. указания в разделе "Заливка масла для цепи".
- Проверить корректность регулировок. См. указания в разделе Сборка.
- Не пользоваться моторной пилой пока на цепь не попадет достаточное количество

масла. См. указания в разделе Смазка режущего оборудования.

- Продолжительное воздействие шума дает неизлечимое ухудшение слуха. Всегда пользуйтесь, поэтому, специальными наушниками.



**ПРЕДУПРЕЖДЕНИЕ!** Ни при каких обстоятельствах не допускается внесение изменений в первоначальную конструкцию машины без разрешения изготовителя. Пользуйтесь только оригинальными запчастями. Внесение неразрешенных изменений и/или использование неразрешенных приспособлений может привести к серьезной травме или даже к смертельному исходу для оператора или других лиц.



**ПРЕДУПРЕЖДЕНИЕ!** При неправильном или небрежном использовании моторной пилы, она может быть опасным инструментом, который может привести к серьезным, и даже к опасным для жизни травмам. Поэтому необходимо внимательно прочитать и полностью понять данную инструкцию.



**ПРЕДУПРЕЖДЕНИЕ!** Продолжительное вдыхание паров масла для смазки цепи и древесной пыли опасно для здоровья.



**ПРЕДУПРЕЖДЕНИЕ!** Во время работы устройство создает электромагнитное поле. В определенных обстоятельствах это поле может создавать помехи для пассивных и активных медицинских имплантатов. Во избежание риска серьезной или смертельной травмы лицам с медицинскими имплантатами рекомендуется проконсультироваться с врачом и изготовителем имплантата, прежде чем приступать к эксплуатации данного устройства.



**ПРЕДУПРЕЖДЕНИЕ!** Никогда не позволяйте детям пользоваться машиной или находиться рядом с ней. Поскольку машину можно запустить без особого труда, это могут сделать дети, находящиеся без должного присмотра. Это создает риск получения серьезных травм. Поэтому в случаях, когда машина остается без присмотра, аккумулятор должен быть отсоединен.

# ОБЩИЕ ПРЕДПИСАНИЯ ПО БЕЗОПАСНОСТИ

## Важная информация

### ВАЖНО!

Настоящая лесопильная цепная пила предназначена для таких работ как: рубка леса, обрезка сучков и распиливание. Изделие предназначено для работы с древесиной толщиной 10-15 см (4-6 дюймов).

Пользуйтесь только теми сочетаниями пильной шины/цепи, которые мы рекомендуем в главе Технические данные.

Никогда не работайте с машиной, если Вы устали, выпили алкоголь, или принимаете лекарства, которые могут оказывать влияние на зрение, реакцию или координацию.

Пользуйтесь средствами индивидуальной защиты. См. раздел 'Средства защиты пользователя'.

Никогда не модифицируйте машину настолько, чтобы ее конструкция больше не соответствовала оригинальному исполнению, и не осуществляйте ее эксплуатацию, если Вы подозреваете, что она была модифицирована другим лицом.

Категорически запрещается использовать пилу, аккумулятор или зарядное устройство, если они находятся в неисправном состоянии. Проводите регулярные осмотры, уход и обслуживание в соответствии с данным руководством. Некоторые операции по уходу и обслуживанию выполняются только подготовленными специалистами. См. указания в разделе "Техническое обслуживание".

Никогда не применяйте дополнительное оборудование отличное от рекомендованного в данном руководстве. См. Раздел Режущее оборудование и Технические характеристики.

**ВНИМАНИЕ!** Пользуйтесь всегда защитными очками или маской, чтобы уменьшить риск травмы отбрасываемыми предметами. Моторная пила может отбрасывать такие предметы, как опилки, маленькие частицы дерева и т.д. с большим усилием. Это может привести к серьезным травмам, особенно глаз.



**ПРЕДУПРЕЖДЕНИЕ!** Неправильное режущее оборудование или неправильное сочетание пильной шины/цепи увеличивает риск отдачи! Пользуйтесь только сочетанием пильной шины/цепи, которое мы рекомендуем, и выполняйте указания инструкции. См. указания под заголовком Технические данные.

## Всегда руководствуйтесь здравым смыслом

Невозможно предвидеть все возможные ситуации, в которых Вы можете оказаться, пользуясь моторной пилой. Будьте всегда осторожны и руководствуйтесь здравым смыслом. Избегайте ситуаций, для которых по Вашему мнению, уровень Вашей квалификации недостаточен. Если Вы, прочитав это руководство, всё еще чувствуете себя неуверенными в отношении метода работы, обратитесь за советом к специалисту, прежде, чем Вы будете продолжать работу. Обращайтесь всегда к Вашему дилеру или к нам, если у Вас есть вопросы по обращению с моторной пилой. Мы всегда будем рады помочь и дать Вам совет по тому, как Вы можете пользоваться Вашей моторной пилой лучше и безопаснее. Мы советуем Вам пройти подготовительный курс по пользованию моторной пилой. Ваш дилер, школа по уходу за лесом или библиотека могут предложить Вам материал и то какие есть для этого курсы. (Рисунок 2)

Постоянно проводится работа по улучшению конструкции и технологии - улучшения, которые увеличивают безопасность и эффективность. Посещайте Вашего дилера регулярно, чтобы Вы были в курсе дела, какую пользу Вы можете извлечь из новых функций, вводимых в производство.

## Средства защиты оператора



**ПРЕДУПРЕЖДЕНИЕ!** Большинство несчастных случаев с цепной пилой происходит при соприкосновении человека с движущейся цепью. Во время работы с машиной вы должны использовать специальные одобренные средства защиты. Средства личной защиты не могут полностью исключить риск получения травмы, но при несчастном случае они снижают тяжесть травмы. Обращайтесь за помощью к дилеру при подборе средств защиты.

Всегда используйте:

- Специальный защитный шлем
- Защитные наушники
- Защитные очки или маску
- Специальные перчатки с защитой от пореза
- Брюки с защитой от пореза пилой



# ОБЩИЕ ПРЕДПИСАНИЯ ПО БЕЗОПАСНОСТИ

- Сапоги с предохранением от пореза цепью с металлической вставкой и нескользящей подошвой.
- Всегда имейте при себе аптечку для оказания первой медицинской помощи.

В общем случае одежда должна быть плотно подогнана и в то же время не стеснять свободы движения.

## Устройства безопасности машины

В этом разделе поясняется, что относится к устройствам безопасности машины и их функции. Указания по проверке и обслуживанию приведены в разделе Проверка, обслуживание и сервис устройств безопасности моторной пилы. См. указания в разделе Что есть что?, где Вы найдете расположение этих устройств на машине.

Срок службы машины может быть укорочен и риск аварии увеличен, если обслуживание машины не выполняется правильным образом и если сервис и/или ремонт не были выполнены профессионально. Если вам требуется дополнительная информация, обратитесь в ближайшую мастерскую по обслуживанию.



**ПРЕДУПРЕЖДЕНИЕ!** Никогда не пользуйтесь машиной с поврежденным устройством безопасности. Устройство безопасности следует проверять и обслуживать. См. указания в разделе Проверка, обслуживание и сервис устройства безопасности моторной пилы. Если Ваша машина не в состоянии выдержать все проверки, обращайтесь в мастерскую для ремонта.

## Панель с клавишами

Убедитесь, что машина включается/выключается, когда вы нажимаете кнопку включения/выключения (1) и удерживаете ее более 1 секунды. Зеленый светодиод (2) горит или выключен.

При срабатывании тормоза цепи или при возникновении опасности перегрузки начинает мигать предупредительный индикатор (3). Реле защиты от перегрузки временно останавливает пилу. После того, как температура пилы опустится до нормального уровня, пила будет вновь готова к использованию. Светодиод, горящий непрерывным светом, сигнализирует о необходимости технического обслуживания. (Рисунок 6)

## Функция автоматического отключения

Машина оснащена функцией автоматического отключения в случае простоя. Отключение машины происходит через 1 минуту.

## Тормоз цепи и рукоятка охраны против отдачи

Ваша моторная пила оснащена тормозом цепи, сконструированным для остановки цепи пилы при отдаче. Тормоз цепи снижает риск несчастных случаев, но предотвратить их можете только Вы, как пользователь. (Рисунок 3)

Будьте внимательны при работе и следите, чтобы зона отдачи пильного полотна не касалась никаких объектов. (Рисунок 4)

- Тормоз цепи (А) включается вручную (левой ручкой) или под воздействием инерции. (Рисунок 5)
- Тормоз срабатывает, когда рукоятка охраны против отдачи (В) сдвигается вперед. (Рисунок 5)
- Это активирует подпружиненный механизм, который останавливает ведущую звездочку.
- Рукоятка охраны против отдачи предназначена не только для приведения в действие тормоза цепи. Другое ее важное свойство заключается в том, что она не допускает попадания левой руки на цепь при соскальзывании с передней ручки.
- Тормоз цепи должен при запуске моторной пилы быть включен.
- Пользуйтесь тормозом цепи как "стояночным тормозом" при запуске и при малых переходах с одного места на другое, чтобы избежать несчастных случаев, когда пользователь или какой-либо предмет в окружении может оказаться с движущейся цепью пилы.
- Для разблокировки тормоза сдвиньте охрану против отдачи назад, по направлению к передней ручке.
- Толчок при отдаче может быть молниеносным и очень сильным. В большинстве случаев отдача маленькая и тормоз цепи срабатывает не всегда. Если это происходит, вы должны крепко держать моторную пилу и не дать ей вырваться из рук. (Рисунок 65)
- Способ срабатывания тормоза пильной цепи, вручную или автоматически, зависит от силы отдачи и положения моторной пилы по отношению к объекту, которого коснулся пильное полотно своей зоной отдачи.



# ОБЩИЕ ПРЕДПИСАНИЯ ПО БЕЗОПАСНОСТИ

При сильной отдаче, и когда сектор отдачи шины пилы находится на максимальном отдаленном расстоянии от пользователя, то тормоз цепи пилы может включаться противовесом цепи пилы (инерция) в направлении отдачи. (Рисунок 7)

- Если удар отдачи не очень сильный и/или зона отдачи полотна недалеко от вас, тормоз цепи сработает вручную движением левой руки.
- При падении, левая рука находится в положении, когда она не в состоянии включить тормоз цепи. Этот тип захвата, т.е. когда левая рука находится в положении, когда она не в состоянии оказать влияние на движение щита отдачи, тормоз цепи может быть включен только под воздействием инерции. (Рисунок 8)

## Включает ли моя рука тормоз цепи всегда при отдаче?

Нет, для перемещения щита отдачи вперед, необходимо определенное усилие. Если Ваша рука будет лишь слегка касаться щита отдачи или соскользнет на него, то усилие может быть недостаточно сильным для включения тормоза пилы. Вы должны держать моторную пилу устойчивым захватом во время работы. Если Вы будете это делать и произойдет отдача, Вы скорее всего никогда не отпустите руку с передней ручки и не включите тормоз пилы, или, тормоз пилы будет включен лишь когда пила успеет повернуться на достаточное расстояние. В такой ситуации тормоз цепи возможно не успеет остановить цепь до того, когда она прикоснется к Вам.

Встречаются также рабочие положения, в которых Ваша рука будет не в состоянии достать до щита отдачи, чтобы включить тормоз цепи; например, когда пила удерживается в положении валки.

## Происходит ли включение тормоза цепи инерцией всегда при отдаче?

Нет. Во-первых Ваш тормоз должен функционировать. Во-вторых, отдача должна быть достаточно сильной для включения стояночного тормоза. Если тормоз цепи был чрезмерно чувствительным, то он включался бы всегда, что не давало бы возможности работать.

## В состоянии ли тормоз цепи всегда защитить меня от травмы при отдаче?

Нет. Во-первых, тормоз должен функционировать, чтобы он был в состоянии предоставить необходимую защиту. Во-вторых, он должен включаться так, как это описано выше, чтобы он смог остановить цепь пилы при

отдаче. В-третьих, тормоз цепи может быть и включен, но если шина пилы находится очень близко к Вам, то тормоз возможно не успеет затормозить и остановить цепь до того, как она к Вам прикоснется.

Только Вы сами и правильный метод работы может исключить отдачу и эти риски.

## Рычаг блокировки курка газа

Стопор переключателя предназначен для того, чтобы избежать непреднамеренного включения. При нажатии на стопор переключателя (А) (т.е. при сжатии ручки) переключатель (В) отпускается. При отпускании ручки переключатель и его стопор возвращаются в исходное положение. (Рисунок 9)

## Уловитель цепи

Уловитель цепи предназначен для улавливания цепи при ее обрыве или соскакивании. Чтобы этого не произошло, в большинстве случаев, достаточно правильно отрегулировать натяжение цепи (см. указания в разделе Монтаж), а также правильно производить уход и техобслуживание шины пилы и цепи (см. указания в подразделе Общие рабочие инструкции). (Рисунок 10)

## Защита для правой руки

Кроме защиты вашей правой руки при соскальзывании или обрыве цепи, защитное приспособление предохраняет руку, сжимающую заднюю ручку, от случайного попадания веток и сучьев. (Рисунок 11)

## Вибрация

Пиление твердых пород дерева большинство широколиственных деревьев вызывает более сильную вибрацию чем пиление мягких пород большинство хвойных деревьев. Работа с затупившейся или неисправной цепью

# ОБЩИЕ ПРЕДПИСАНИЯ ПО БЕЗОПАСНОСТИ

неправильная или плохая заточка приводит к повышению уровня вибрации.



**ПРЕДУПРЕЖДЕНИЕ!** Длительное воздействие вибрации оказывает вредное влияние на кровеносные сосуды и может вызвать расстройство нервной системы у людей с нарушенным кровообращением. В случае появления симптомов вредного влияния вибрации на организм, следует обратиться к врачу. Примером таких симптомов могут быть отсутствие чувствительности, "зуд", "покалывание", боль, потеря или уменьшение обычной силы, изменение цвета и поверхности кожи. Обычно подобные симптомы проявляются на пальцах, руках или запястьях. Эти симптомы увеличиваются при холодной температуре.

## Аккумуляторная батарея и зарядное устройство

В данном разделе описываются меры по технике безопасности для аккумуляторной батареи и зарядного устройства.

Для изделий компании Husqvarna используйте только оригинальные аккумуляторные батареи Husqvarna и заряжайте их только в оригинальном зарядном устройстве QC от Husqvarna. Для аккумуляторных батарей используется программное обеспечение с криптографической защитой.

## Меры предосторожности при работе с аккумулятором

Аккумуляторные батареи Husqvarna, BLi, используются только в качестве источника питания для соответствующего беспроводного оборудования фирмы Husqvarna. Во избежание травм, данные аккумуляторы не должны использоваться в качестве источника питания в других устройствах.



**ПРЕДУПРЕЖДЕНИЕ!** Аккумулятор не должен подвергаться воздействию солнечного света, тепла или открытого пламени. Попадание аккумулятора в открытое пламя может привести ко взрыву. Существует риск получения ожогов, в том числе химических.



**ПРЕДУПРЕЖДЕНИЕ!** Избегайте попадания аккумуляторной кислоты на кожу. Аккумуляторная кислота может стать причиной раздражения или ожогов кожи, а также травм, причиняемых едкими веществами. При попадании кислоты в глаза нельзя их тереть. Необходимо промывать глаза обильным количеством воды на протяжении 15 минут. Необходимо обратиться за медицинской помощью. При случайном контакте вещества с кожей необходимо промыть подвергшийся воздействию участок обильным количеством воды с мылом.



**ПРЕДУПРЕЖДЕНИЕ!** Запрещается подключать аккумулятор к ключам, монетам, винтам или другим металлическим предметам, поскольку это может привести к короткому замыканию аккумулятора. Запрещается вставлять какие-либо предметы в вентиляционные отверстия аккумулятора.

Неиспользуемые аккумуляторы должны храниться вдали от металлических предметов, таких как гвозди, монеты, ювелирные изделия. Не пытайтесь разбирать или ломать аккумулятор.

- Используйте аккумуляторную батарею при температуре окружающей среды в диапазоне от -10 °C до 40 °C.
- Аккумулятор не должен подвергаться воздействию СВЧ-излучения или высокого давления.
- Запрещается выполнять чистку аккумуляторной батареи или зарядного устройства водой. См. также раздел Обслуживание.
- Храните аккумулятор в недоступном для детей месте.
- Аккумулятор необходимо защищать от дождя и сырости.

# ОБЩИЕ ПРЕДПИСАНИЯ ПО БЕЗОПАСНОСТИ

## Техника безопасности при работе с зарядным устройством аккумулятора

Для зарядки аккумуляторных батарей Husqvarna, BLi, необходимо использовать только зарядные устройства Husqvarna QC.



**ПРЕДУПРЕЖДЕНИЕ!** Для минимизации риска поражения электрическим током или короткого замыкания необходимо соблюдать следующие меры:

Не вставляйте посторонние предметы в вентиляционную решетку зарядного устройства.

Не разбирайте зарядное устройство.

Не подсоединяйте металлические объекты к клеммам зарядного устройства, так как это может привести к короткому замыканию зарядного устройства.

Подключайте устройство только к исправным розеткам, соответствующим требованиям правил электробезопасности.

- Регулярно проверяйте соединительный провод зарядного устройства на целостность и отсутствие трещин в изоляции.
- Никогда не переносите зарядное устройство за провод и не вытаскивайте вилку из розетки за провод.
- Шнуры и удлинители не должны быть в контакте с водой, маслом или с острыми краями. Будьте внимательны, чтобы шнур не был пережат дверью, калиткой или чем-либо другим. Этот предмет может быть токопроводящим.



**ПРЕДУПРЕЖДЕНИЕ!** Не используйте зарядное устройство вблизи едких или легковоспламеняющихся материалов. Не накрывайте зарядное устройство. Вытащите вилку зарядного устройства из розетки в случае появления дыма или огня. Помните о риске пожара!

Запрещается использовать:

- неисправное или поврежденное зарядное устройство; также запрещается использовать неисправную, поврежденную или деформированную аккумуляторную батарею;

Не выполняйте зарядку:

- обыкновенные батарейки в зарядном устройстве и не используйте их в машине.
- зарядное устройство вне помещений.
- аккумуляторную батарею в дождь или при высокой влажности;
- аккумуляторную батарею под воздействием прямых солнечных лучей.

Используйте зарядное устройство только при температуре окружающей среды в пределах от 5 °C до 40 °C. Используйте зарядное устройство в хорошо проветриваемых, сухих помещениях, защищенных от пыли.

## Режущее оборудование

В настоящем разделе описано то, как Вы, благодаря правильному обслуживанию и использованию правильного режущего оборудования:

- Снизить риск отдачи машины.
- Избегать случаев выхода и обрыва цепи.
- Поддерживать цепь всегда правильно заточенной.
- Продлить срок службы пилы и пильного аппарата.
- Не допускать увеличения уровня вибрации.

## Общие правила

- Пользуйтесь только рекомендуемым нами режущим оборудованием! См. указания под заголовком Технические данные.
- Поддерживайте надлежную заточку режущих зубьев цепи! Выполняйте указания инструкций и пользуйтесь рекомендованным шаблоном для разводки. Поврежденная или плохо заточенная цепь повышает риск несчастных случаев и может привести к более быстрому перегреву изделия.
- Выдерживайте правильное снижение ограничителя! Выполняйте наши инструкции и пользуйтесь рекомендуемыми нами шаблонами для установки снижения ограничителя. Очень большое снижение ограничителя увеличивает риск отдачи. (Рисунок 19)
- Цепь пилы должна быть хорошо натянутой! Недостаточное натяжение цепи увеличивает риск выхода цепи и износ пильного полотна, цепи пилы и ведущей звездочки. (Рисунок 24)
- Следите за тем чтобы пильный аппарат хорошо смазывался и поддерживался в соответствующем рабочем состоянии. При плохой смазке цепь может легко оборваться

# ОБЩИЕ ПРЕДПИСАНИЯ ПО БЕЗОПАСНОСТИ

и быстрее изнашивается, а также ускоряется износ полотна и звездочек.

## Режущее оборудование с пониженной отдачей



**ПРЕДУПРЕЖДЕНИЕ!** Неправильное режущее оборудование или неправильное сочетание пильной шины/цепи увеличивает риск отдачи! Пользуйтесь только сочетанием пильной шины/цепи, которое мы рекомендуем, и выполняйте указания инструкции. См. указания под заголовком Технические данные.

Единственная возможность избежать отдачи, это постоянный контроль за тем чтобы зона отдачи пильного полотна ни с чем не соприкасалась.

Вы можете снизить риск отдачи, используя пильный аппарат, имеющий конструктивные элементы, понижающие вероятность отдачи, правильно заточивая цепь и выполняя надлежащий уход.

Пильное полотно

Чем меньше радиус носовой звездочки, тем меньше будет вероятность отдачи.

Пильная цепь

Цепь пилы собрана из набора звеньев, которые могут быть выполнены в стандартном и в снижающем вероятность отдачи варианте.

**ВАЖНО!** Никакие пильные цепи не исключают полностью риск отдачи.



**ПРЕДУПРЕЖДЕНИЕ!** Любой контакт с вращающейся цепью может привести к очень серьезным травмам.

Некоторые термины и понятия используемые при описании пильного полотна и пильной цепи

Для сохранения функций всех деталей системы защиты на режущем оборудовании, Вам следует производить замену изношенных и поврежденных пильных шин и цепи на рекомендуемые фирмой Husqvarna. См. указания в разделе Технические данные для получения информации о рекомендуемых нами пильных шинах и цепях.

Пильное полотно

- Длина (дюйм/см) (Рисунок 13)
- Количество зубьев на носовой звездочке (Т). (Рисунок 12)

- Шаг пильной цепи (дюймы). Конечная звездочка и ведущая звездочка цепи должны соответствовать расстоянию между звеньями цепи. (Рисунок 14)
- Кол-во приводных звеньев (шт.) Число приводных звеньев определяется длиной пильного полотна, шагом цепи и количеством зубьев на носовой звездочке полотна. (Рисунок 16)
- Ширина паза пильного полотна (дюйм/мм). Паз полотна должен совпадать с шириной приводных звеньев цепи.
- Отверстие для смазки цепи и отверстие для шейки натяжителя цепи. Пильное полотно должно соответствовать конструкции моторной пилы. (Рисунок 15)

Пильная цепь

- Шаг пильной цепи (дюймы) (Рисунок 14)
- Ширина ведущего звена (мм/дюймов) (Рисунок 17)
- Количество ведущих звеньев (шт.) (Рисунок 16)

## Заточивание и снижение ограничителя пильной цепи.



При всей работе с цепью всегда одевайте защитные перчатки.

Общие сведения относительно заточивания режущего зуба

- Никогда не пилите затупившейся пильной цепью. Признаком того, что цепь затупилась, является необходимость давить на нее при пилении и очень мелкие опилки. При сильно затупившейся цепи вообще не будет опилок. Будет оставаться только древесная пыль.
- Хорошо заточенная пильная цепь сама врезается в дерево и дает длинные и большие опилки. (Рисунок 18)
- Пилающей частью цепи является режущий звено, которое состоит из режущего зуба (А) и ограничителя глубины врезания (В). Разница между ними по высоте определяет толщину срезаемой стружки. (Рисунок 19)

При заточивании режущего зуба, следует учитывать четыре параметра.

- 1 Угол заточки верхней режущей кромки. (Рисунок 20)
- 2 Угол резания (Рисунок 21)
- 3 Угол наклона напильника (Рисунок 22)
- 4 Диаметр круглого напильника

Без вспомогательного инструмента заточить пильную цепь очень сложно. Мы, поэтому,

# ОБЩИЕ ПРЕДПИСАНИЯ ПО БЕЗОПАСНОСТИ

рекомендуем пользоваться шаблоном для заточки. Он гарантирует то, что пильная цепь заточена оптимально для максимальной производительности пиления и минимального риска отдачи. (Рисунок 23)

См. указания в разделе Технические данные, относительно параметров заточки Вашей пильной цепи.



**ПРЕДУПРЕЖДЕНИЕ!** Несоблюдение указаний инструкции значительно увеличивает риск отдачи пилы.

## Заточка режущего зуба

Для заточки режущего зуба, необходимо иметь круглый напильник и шаблон для заточки. См. указания относительно диаметра круглого напильника и рекомендуемого шаблона для Вашей пильной цепи в разделе Технические данные.

- Проверьте, чтобы цепь пилы была натянута. Слабое натяжение затрудняет правильную заточку. (Рисунок 24)
- Всегда производите заточку с внутренней стороны режущего зуба наружу. Облегчите немного давление на напильник при обратном движении. Сначала заточите зубья с одной стороны затем переверните моторную пилу и заточите зубья с другой стороны. (Рисунок 20)
- Производите заточку так, чтобы все зубья были одинаковой длины. Когда будет оставаться лишь 4 мм (5/32 дюйма) длины зуба, цепь следует выбросить, так как она уже изношена. (Рисунок 25)

Общие сведения относительно снижения ограничителя глубины врезания.

- При заточке режущих зубьев всегда поддерживайте снижение ограничителя глубины врезания. Для выполнения качественного пиления, следует сточить ограничитель глубины врезания до рекомендуемой высоты. См. указания в разделе Технические данные относительно величины снижения ограничителя глубины врезания Вашей пильной цепи. (Рисунок 26)



**ПРЕДУПРЕЖДЕНИЕ!** Чрезмерно большое ограничение глубины врезания увеличивает риск отдачи пильной цепи!

Регулировка величины снижения ограничителя глубины врезания

- При регулировке подачи, режущие зубья должны быть заново заточены. Мы рекомендуем регулировать величину

снижения ограничителя после трех заточек зубьев пильной цепи. Обратите внимание! Данная рекомендация предполагает, что длина режущих зубьев не была сточена слишком много.

- Для регулировки снижения ограничителя необходимо иметь плоский напильник и шаблон регулировки величины снижения ограничителя. Мы рекомендуем пользоваться нашим шаблоном для регулировки величины снижения ограничителя, чтобы снижение имело необходимый размер а ограничитель правильный угол заточки.
- Наложите шаблон на пильную цепь. Информация по использованию шаблона приведена на упаковке. Пользуйтесь плоским напильником для стачивания выступающей части ограничителя глубины врезания. Снижение ограничителя считается правильным, когда не будет чувствоваться никакого сопротивления, когда Вы проводите напильником по шаблону. (Рисунок 27)

## Натяжение цепи



**ПРЕДУПРЕЖДЕНИЕ!** Недостаточно натянутая цепь пилы вызывает соскакивание цепи, что может привести к опасным и даже к смертельным травмам.



**ПРЕДУПРЕЖДЕНИЕ!** Перед проведением сборки, техобслуживания и/или проверки машины необходимо всегда вынимать аккумулятор.

Чем больше Вы пользуетесь пильной цепью, тем больше она растягивается. Важно, чтобы после этого изменения пильный аппарат был отрегулирован.

Проверяйте натяжение цепи каждый раз при нанесении масла на цепь. **ОБРАТИТЕ ВНИМАНИЕ!** Новая пильная цепь имеет некоторое время приработки, в течение которого следует чаще чем обычно проверять натяжение цепи.

Цепь следует натягивать достаточно туго, но не допуская перетягивания, когда ее невозможно повернуть рукой. (Рисунок 47)

- Снимите рукоятку, вытяните ее до открытия. (Рисунок 28)
- Поверните ручку против часовой стрелки, чтобы ослабить крепление крышки ведущей звездочки. (Рисунок 29)

# ОБЩИЕ ПРЕДПИСАНИЯ ПО БЕЗОПАСНОСТИ

- Отрегулируйте натяжение цепи, повернув колесо натяжителя вниз (+) для увеличения натяжения или вверх (-) для ослабления натяжения. (Рисунок 30)
- Затяните сцепление направляющей, поворачивая рукоятку по часовой стрелке. (Рисунок 31)
- Опустите ручку, чтобы фиксировать натяжение. (Рисунок 32)

## Смазка пильного аппарата



**ПРЕДУПРЕЖДЕНИЕ!** Плохая смазка пильного аппарата может вызвать заклинивание цепи и привести к серьезным и даже к смертельным травмам.

### ВАЖНО!

Эксплуатация изношенных шины и цепи подвергает изделие риску перегрева. Во избежание этого в обязательном порядке работайте с шиной и цепью, прошедшими надлежащее техническое обслуживание.

### Масло для цепи пилы

Масло для смазки цепи должно удерживаться на цепи и в то же время сохранять свою текучесть как в теплую погоду летом, так и в зимний холод.

Никогда не используйте масло, бывшее в употреблении! Это опасно для Вас, для машины и для окружающей среды.

### Заправка маслом

- Всегда используйте масло для цепи на минеральной основе. (Рисунок 33)
- Для выбора цепного масла следует обратиться к вашему дилеру.
- Все выпускаемые нами модели моторных пил имеют автоматическую систему смазки. В некоторых моделях также предусмотрена регулировка производительности масляного насоса.
- Емкости масляного бака для смазки цепи пилы хватает приблизительно на три заряда аккумулятора. Однако, данная функция безопасности требует использования правильного сорта масла для цепи (если масло для цепи будет слишком жидким, оно израсходуется быстрее).
- Никогда не применяйте отработанное масло. Это приведет к повреждению масляного насоса, пильного полотна и пильной цепи.
- Очень важно применять правильное масло, соответствующие температуре

окружающего воздуха (правильная вязкость).

- При температуре ниже 0° некоторые масла становятся менее вязкими. Это может вызвать перегрузку масляного насоса и привести к выходу из строя его компонентов.

### Проверка смазки цепи

- Проверяйте смазку цепи при каждом третьем заряде батареи.

Направьте носок моторной пилы на светлую поверхность на расстоянии прим. 20 см (8 дюймов). После 1 минуты работы на 3/4 оборотов, на светлой поверхности должна быть видна масляная полоска. (Рисунок 34)

Если система смазки не работает:

- Проверьте, чтобы масляный канал в пильном полотне был открыт. При необходимости прочистите. (Рисунок 35)
- Проверьте, не забился ли паз пильного полотна. При необходимости прочистите. (Рисунок 36)
- Проверьте, свободно ли вращается звездочка на носке пильного полотна, и не забито ли смазочное отверстие. При необходимости его следует прочистить и смазать. (Рисунок 37)

Если после выполнения всех указанных мер работа системы смазки не восстановилась, следует обратиться к специалисту по обслуживанию.

### Ведущая звездочка

Система привода цепи оснащена ведущей звездочкой. (Рисунок 38)

Следует регулярно проверять степень износа звездочки привода. Заменять при сильном износе.

### Проверка износа пильного механизма

Следует проводить ежедневный осмотр цепи:

- Нет ли видимых трещин в местах сочленений и звеньях цепи.
- Не стала ли цепь тугой на изгиб.
- Сильно ли изношены сочленения и звенья цепи.

Если будут замечены один или несколько из перечисленных пунктов.

Для определения степени износа цепи мы рекомендуем проводить визуальное сравнение с новой цепью.

При стачивании режущих зубьев до длины 4 мм цепь изношена и ее следует заменить.

### Пильное полотно

Проводите регулярную проверку:

## ОБЩИЕ ПРЕДПИСАНИЯ ПО БЕЗОПАСНОСТИ

- Нет ли на ребрах полотна заусенец. При необходимости их следует ликвидировать напильником. (Рисунок 39)
- Сильно ли изношен паз полотна. При необходимости полотно следует заменить.
- Насколько сильно изношена или неглатка беговая дорожка пильного полотна. "Впадина" на одной стороне полотна возможна вследствие плохого натяжения цепи. (Рисунок 40)
- Для продления срока службы полотна его следует ежедневно переворачивать. (Рисунок 41)



**ПРЕДУПРЕЖДЕНИЕ!** Большинство несчастных случаев с цепной пилой происходит при соприкосновении человека с движущейся цепью.

Пользуйтесь средствами индивидуальной защиты. См. раздел 'Средства защиты пользователя'.

Не приступайте к работе без полной уверенности. См. раздел Защитное оборудование, Как избежать отдачи, Режущее оборудование и Общие рабочие инструкции.

Избегайте ситуаций с повышенным риском отдачи. См. раздел Защитное оборудование.

Применяйте рекомендуемые защитные приспособления и регулярно проверяйте их состояние. См. указания в разделе Технические характеристики и Общие указания по технике безопасности.

Проверьте функции деталей защитного оборудования. См. указания в разделе Общие рабочие инструкции и Общие указания по технике безопасности.

Никогда не пользуйтесь моторной пилой, держа её только одной рукой. Вы не можете безопасно управлять моторной пилой только одной рукой. Захват ручки должен быть всегда уверенным и обеими руками.

## Порядок монтажа пильного полотна и цепи



**ПРЕДУПРЕЖДЕНИЕ!** Перед проведением сборки, техобслуживания и/или проверки машины необходимо всегда вынимать аккумулятор.

При всей работе с цепью всегда одевайте защитные перчатки.

- Проверьте, находится ли тормоз цепи в выключенном положении, для этого сдвиньте ручку тормоза цепи в направлении передней ручки до касания. (Рисунок 42)
- Снимите крышку ведущей звездочки, повернув ручку против часовой стрелки. Снимите транспортировочное кольцо (А). (Рисунок 43)
- Смонтируйте шину пилы на специально предназначенном болте. Установите шину пилы в самое заднее положение. Наденьте цепь на ведущую шестерню и вставьте ее хвостовики в паз шины пилы. Эту операцию следует начать с верхней стороны шины пилы. (Рисунок 44)

- Убедитесь, что кромки режущих звеньев направлены вперед на верхней стороне пильного полотна.

Установите крышку сцепления; не забудьте вставить штырек натяжителя цепи в отверстие на стержне. Убедитесь, что приводные звенья цепи ровно ложатся на ведущее колесо, а цепь правильно размещена в желобке стержня.

- Натяните цепь, поворачивая колесо вниз (+). Цепь следует натягивать до тех пор, пока она не перестанет провисать снизу. (Рисунок 45)
- Цепь натянута правильно, если она не провисает под направляющей, но ее можно свободно повернуть вручную. Придерживая носовую часть направляющей, затяните ее сцепление, поворачивая ручку по часовой стрелке. (Рисунок 46)
- При установке новой цепи следует часто проверять ее натяжение, пока цепь не приработается. Регулярно проверяйте натяжение цепи. Регулярно проверяйте натяжение цепи. Правильно натянутая цепь обеспечивает высокое качество пиления и дольше служит. (Рисунок 47)

## Установка зубчатого упора

Для установки зубчатого упора обращайтесь в вашу специальную мастерскую. (Рисунок 48)



# УХОД ЗА АККУМУЛЯТОРНОЙ БАТАРЕЕЙ

## Аккумулятор

Дисплей отображает емкость аккумулятора и наличие неполадок в нем. Емкость аккумулятора отображается на дисплее в течение 5 секунд после отключения машины или после нажатия кнопки-индикатора аккумулятора (1). Предупреждающий знак на аккумуляторе подсвечивается в случае возникновения ошибки (2). См. коды неисправностей. (Рисунок 49)

Светодиодные индикаторы	Аккумулятор
Все светодиоды горят	Аккумулятор полностью заряжен (67%–100%).
Светодиоды 1, 2 горят.	Заряд аккумулятора — 34-66 %.
Светодиод 1 горит.	Заряд аккумулятора — 1-33 %.
Светодиод 1 мигает.	Аккумулятор разряжен. Зарядите аккумулятор.

## Зарядное устройство



**ПРЕДУПРЕЖДЕНИЕ!** Риск поражения электрическим током и короткого замыкания. Подключайте устройство только к исправным розеткам, соответствующим требованиям правил электробезопасности. Проверьте провод на отсутствие повреждений. Если повреждения будут обнаружены, замените провод.

### Подключите зарядное устройство.

- Подсоединяйте зарядное устройство к сети питания с напряжением и частотой, указанными на паспортной табличке. Подсоедините вилку прибора к розетке. (Рисунок 50)
- Процесс зарядки останавливается, если температура батареи превышает 50 °С.

### Подключите аккумуляторную батарею к зарядному устройству.

Регулярно проверяйте целостность аккумулятора и зарядного устройства. См. также раздел Обслуживание.

Перед первым использованием аккумуляторную батарею необходимо зарядить. Уровень заряда аккумуляторной батареи при поставке составляет 30%.

- Подключите аккумуляторную батарею к зарядному устройству. (Рисунок 50)

- При подсоединении аккумуляторной батареи к зарядному устройству на зарядном устройстве загорается зеленый сигнал зарядки. (Рисунок 51) Выполняется процедура зарядки.
- Если все светодиоды на аккумуляторе горят, то аккумулятор полностью заряжен. (Рисунок 52)
- Извлеките вилку из розетки. Запрещается резко дергать за провод питания для извлечения вилки из розетки.
- Отсоедините зарядное устройство от аккумуляторной батареи.

## Состояние процесса зарядки

Литиево-ионные батареи могут заряжаться независимо от уровня заряда. Процесс зарядки может быть остановлен или запущен заново независимо от уровня заряда аккумулятора. (Рисунок 53) Полностью заряженный аккумулятор не разряжается, даже если оставить его в зарядном устройстве.

## Транспортировка и хранение

- Входящие в комплект литиево-ионные аккумуляторные батареи должны соответствовать требованиям законодательства в отношении опасных товаров.
- В случае коммерческой транспортировки, например, третьей стороной или экспедиторской компанией необходимо соблюдать особые требования в отношении упаковок и маркировки.
- Для подготовки изделия к поставке следует проконсультироваться со специалистом по перевозке опасных материалов. Также необходимо соблюдать прочие, возможно, более подробные региональные нормативы.
- Заклейте или накройте открытые контакты и упакуйте аккумуляторную батарею таким образом, чтобы она не могла перемещаться внутри упаковки.
- Перед хранением или транспортировкой аккумулятор необходимо вынимать.
- Храните аккумуляторную батарею и зарядное устройство в сухом помещении, не подверженном воздействию влаги и низких температур.
- Не допускается хранение аккумулятора в местах, где вероятно возникновение статического электричества. Не допускается хранение аккумулятора в металлическом ящике.
- Храните аккумуляторную батарею при температуре в пределах от 5 °С до 25 °С и не

---

## УХОД ЗА АККУМУЛЯТОРНОЙ БАТАРЕЕЙ

---

подвергайте воздействию прямых солнечных лучей.

- Храните зарядное устройство при температуре в пределах от 5 °C до 45 °C и не подвергайте воздействию прямых солнечных лучей.
- Храните зарядное устройство только в закрытом и сухом помещении.
- Обязательно храните аккумуляторную батарею отдельно от зарядного устройства. Храните оборудование в закрываемом на замок помещении, не доступном для детей и посторонних.
- Следите за тем, чтобы машина была хорошо очищенной, и чтобы перед ее продолжительным хранением было выполнено полное обслуживание.
- Закрепляйте машину во время транспортировки.

### Утилизируйте аккумуляторную батарею, зарядное устройство и машину.

Символы на изделии либо на упаковке обозначают, что данное изделие не должно утилизироваться в качестве бытовых отходов. Вместо этого должно быть передано в соответствующий пункт для переработки электрического и электронного оборудования.

Обеспечив соответствующую утилизацию данного изделия, вы можете предотвратить потенциально негативное влияние на окружающую среду и здоровье людей, которое иначе могло быть следствием неправильной утилизации данного изделия. Более подробную информацию о переработке данного изделия получите в Городском управлении, у службы, обеспечивающей переработку бытовых отходов либо в магазине, где Вы приобрели изделие.

# ЗАПУСК И ОСТАНОВКА

## Запуск и остановка



**ПРЕДУПРЕЖДЕНИЕ!** Перед запуском проследите за следующим:

Категорически запрещается запускать цепную пилу до тех пор, пока не будут установлены шина, цепь и все защитные кожухи. В противном случае ведущая звездочка может высвободиться и причинить травму.

Проверьте, чтобы цепь ничего не касалась.

Позаботьтесь, чтобы в рабочей зоне не находилось людей и животных.

- Прежде чем вставлять аккумулятор, необходимо удостовериться, что переключатель работает правильно и возвращается в выключенное положение "OFF" при отпускании. Во избежание случайного перемещения переключателя он оснащен стопором. (Рисунок 54)
- Никогда не запускайте моторную пилу без шины пилы, цепи пилы и всех колпаков правильно установленных. См. указания в разделе Сборка. (Рисунок 55)
- Пред запуском пилы проверьте, чтобы рядом не было людей или животных, которые могут быть подвергнуты опасности. (Рисунок 56)
- Всегда удерживайте моторную пилу обеими руками. держите правую руку на задней ручке, а левую - на передней. Таким захватом должны пользоваться все, независимо от того левша Вы или правша. Удерживайте крепко захват, чтобы большие и другие пальцы охватывали ручку моторной пилы. (Рисунок 57)

## Запуск

- Вставьте аккумулятор в машину. Аккумулятор должен легко войти в держатель, расположенный на машине. Если аккумулятор входит в держатель с трудом, это означает, что он вставлен неправильно. (Рисунок 58)
- Нажмите на аккумуляторную батарею. Аккумуляторная батарея зафиксирована с отчетливым щелчком. (Рисунок 59)
- Нажмите и удерживайте кнопку запуска более 1 секунды, пока не загорится зеленый светодиод. (Рисунок 60)

## Остановка

Выключение цепной пилы осуществляется кнопкой Start/Stop (Пуск/Стоп), которая расположена на панели (при этом зеленый светодиод выключается). (Рисунок 60)

Обратите внимание! Во избежание несанкционированного запуска пилы, когда она находится на хранении или без надзора, необходимо всегда вынимать аккумулятор. Для того чтобы снять аккумулятор, извлеките его из машины, нажав кнопки фиксаторов на самом аккумуляторе. (Рисунок 61)

# МЕТОД РАБОТЫ

## Перед каждым использованием: (Рисунок 62)

- 1 Проверьте, чтобы тормоз цепи правильно функционировал и чтобы он не был поврежден.
- 2 Проверьте, чтобы задняя защита правой руки не была повреждена.
- 3 Проверьте правильность работы ограничителя переключателя и отсутствие на нем повреждений.
- 4 Проверьте правильность работы клавиатуры и отсутствие на ней повреждений.
- 5 Проверьте все ручки, чтобы они не были в масле.
- 6 Проверьте, чтобы все детали моторной пилы были затянуты и чтобы они не были повреждены или отсутствовали.
- 7 Проверьте, чтобы захват цепи был на месте и не был поврежден.
- 8 Заточите цепь, проверьте ее натяжение и состояние.
- 9 Убедитесь, что аккумулятор полностью заряжен и надежно закреплен на корпусе цепной пилы.
- 10 Убедитесь, что цепь пилы перестает вращаться при опущенном переключателе.

## SavE

Машина оснащена функцией энергосбережения (savE). Активация данной функции происходит с нажатием кнопки savE на панели. С активацией функции энергосбережения savE продолжительность работы машины увеличивается за счет снижения скорости цепи. (Рисунок 63)

Обратите внимание! Использование машины с активированной функцией энергосбережения SavE уменьшает только скорость цепи, но не снижает режущую способность самой машины.

## Общие рабочие инструкции

### ВАЖНО!

В данном разделе описываются основные правила безопасной работы с моторной пилой. Однако данная информация никогда не может заменить подготовки и практического опыта профессионального пользователя. Если вы в какой-либо ситуации почувствуете себя неуверенно, обратитесь за советом к специалисту. Обратитесь в Ваш магазин по продаже моторных пил, в сервисную мастерскую или к опытному пользователю моторной пилой. Избегайте пользования для которого Вы не считаете себя достаточно подготовленным!

Перед началом работы с моторной пилой следует понять, что такое эффект отдачи и как его можно избежать. См. раздел Как избежать отдачи.

Прежде чем приступить к работе с моторной пилой, следует понять разницу в процессе пиления верхней и нижней кромкой пилящего полотна. См. указания в разделе действия по предотвращению отдачи и Оборудование безопасности машины.

Пользуйтесь средствами индивидуальной защиты. См. раздел 'Средства защиты пользователя'.

## Основные правила безопасности

- 1 Оглянитесь вокруг:
  - Проверьте, чтобы поблизости не было людей, животных или других объектов, которые могут повлиять на вашу работу.
  - Проверьте, чтобы ничего из вышеуказанного не попало в зону действия пилы, или не пострадало при падении дерева.

**ВНИМАНИЕ!** Соблюдайте вышеприведенные правила, но в тоже время не работайте в условиях, когда вы не сможете позвать на помощь при несчастном случае.

- 2 Не эксплуатируйте машину в плохих погодных условиях, таких, как густой туман, сильный дождь, порывистый ветер, сильный холод и т.д. Работа в плохую погоду сильно утомляет и вызывает дополнительный риск, например от скользкого грунта, удара молнии, непредсказуемого направления падения дерева и т. д.
- 3 Будьте особенно внимательны при обрезке мелких ветвей и старайтесь избегать пиления кустарника (т.е. большого количества мелких ветвей одновременно). Мелкие ветки могут быть захвачены цепью и отброшены в вашем направлении, вызвав серьезные травмы.
- 4 Убедитесь, что вам возможно стоять стабильно. Проверьте, нет ли вокруг вас

# МЕТОД РАБОТЫ

возможных помех и препятствий (корней, камней, веток, ям и т.д.) если вам вдруг будет нужно быстро переместиться. Будьте особенно внимательны при работе в склоне.

- 5 Соблюдайте максимальную осторожность при пилении напряженных стволов. Напряженный ствол может внезапно спружинить, вернувшись в первоначальное положение до или после пиления. Если вы стоите с неправильной стороны или начинаете пиление в неправильном месте, дерево может ударить вас или машину так, что вы потеряете управление. Обе ситуации могут привести к серьезной травме. (Рисунок 64)
- 6 Пред переносом цепной пилы выключите двигатель и заблокируйте цепь тормозом цепи. Переносите цепную пилу с обращенными назад шиной и цепью. Перед переноской пилы на любое расстояние наденьте на полотно защитный чехол.
- 7 Если необходимо поставить цепную пилу на землю, заблокируйте цепь пилы цепным тормозом и не оставляйте машину без присмотра. Оставляя цепную пилу без присмотра на длительное время, выключайте ее и вынимайте аккумулятор.



**ПРЕДУПРЕЖДЕНИЕ!** Иногда в систему привода цепи попадает стружка, и цепь заклинивает. Перед чисткой всегда выключайте пилу и вынимайте аккумулятор.

## Общие правила

- 1 Если вы понимаете, что такое отдача и как она происходит, вы можете уменьшить или полностью исключить элемент неожиданности при ее возникновении. Будучи подготовленным, вы тем самым снижаете риск. Обычно эффект отдачи достаточно мягкий, но иногда он бывает резким и неожиданным.
- 2 Всегда крепко держите моторную пилу правой рукой за заднюю ручку и левой за переднюю. Плотно обхватывайте ручки пилы всей ладонью. Такой обхват нужно использовать независимо от того, правша вы или левша. Данный обхват позволяет снизить эффект отдачи, и держать моторную пилу под постоянным контролем. Не дайте пиле вырваться из рук! (Рисунок 65)
- 3 Чаще всего отдача происходит при обрезке сучьев. Всегда следует находиться в устойчивом положении и предусмотреть, чтобы не возникло причин, которые заставили бы вас пошатнуться или потерять равновесие.

Невнимательность может привести к отдаче, если зона отдачи полотна коснется ветвей, ближайшего дерева или другого предмета.

- держите заготовку под контролем. Если Вы пилите легкие и малые заготовки, они могут застревать в цепи пилы и отбрасываться на Вас. Хотя это может и не быть опасно, но это может заставить Вас врасплох и Вы потеряете контроль над пилой. Никогда не пилите сложенные друг на друга бревна или ветки, не разделив их в начале. Пилите только одно бревно или одну заготовку за один раз. Убирайте отпиленные части, чтобы Ваше рабочее место было безопасным. (Рисунок 74)
- 4 Никогда не поднимайте при работе моторную пилу выше уровня плеч, и не пилите кончиком пильного полотна. Никогда не работайте моторной пилой одной рукой! (Рисунок 66)
- 5 Для полного контроля за моторной пилой Вы должны устойчиво стоять. Никогда не работайте стоя на лестнице, на дереве или там, где у Вас нет устойчивого основания, на котором Вы могли бы стоять. (Рисунок 67)
- 6 Всегда работайте с максимальной скоростью пиления, т.е. на полном газе.
- 7 Будьте особенно внимательны при резании верхней кромкой пильного полотна, т.е. при пилении с нижней стороны предмета. Такой метод называется пиление с протягом. В таких случаях возможно возникновение толчка, в этот момент цепь стремится вытолкнуть моторную пилу в направлении рабочего. Если цепь пилы будет затянута, то может произойти отдача моторной пилы назад на Вас. (Рисунок 68)
- 8 Если в этот момент не прикладывать достаточного противодействующего усилия, то возникает риск того, что моторная пила продвинется назад настолько, что дерева будет касаться только зона отдачи полотна, в этот момент может произойти отдача. (Рисунок 69)  
Резка нижней кромкой полотна, т.е. от поверхности объекта к нижнему краю известна как пиление с нажимом. В этом случае моторная пила сама наезжает на дерево и передний край моторной пилы соответствует естественному положению при резке. Пиление с нажимом обеспечивает лучший контроль над моторной пилой и расположением области отдачи. (Рисунок 70)
- 9 При заточке и уходе за пильным полотном и цепью следует выполнять требования инструкций. При замене пильного полотна и

# МЕТОД РАБОТЫ

цепи используйте только рекомендованные нами варианты. См. Раздел Режущее оборудование и Технические характеристики.

## Базовая техника пиления



**ПРЕДУПРЕЖДЕНИЕ!** Никогда не пользуйтесь моторной пилой, держа её только одной рукой. Вы не можете безопасно управлять моторной пилой только одной рукой. Захват ручки должен быть всегда уверенным и обеими руками.

### Общие сведения

- При пилении всегда работайте на полном газе!
- После каждого пиления отпускайте переключатель (работа двигателя на полной мощности без нагрузки в течение длительного времени может привести к серьезным повреждениям двигателя).
- Резка сверху = пиление "с протягом".
- Резка снизу = пиление "с нажимом".

Работа с "нажимом" цепью увеличивает риск отдачи. См. раздел Как избежать отдачи.

### Понятия

Обрезка сучьев = Спиливание сучьев на поваленном дереве.

Раскалывание = Случай, когда объект ломается до того, как вы закончили пиление.

Перед выполнением пиления следует учесть пять важных факторов:

- 1 Проследите, чтобы пыльное полотно не оказалось зажатым в пропиле. (Рисунок 71)
- 2 Следите, чтобы бревно не расколосось. (Рисунок 72)
- 3 Следите, чтобы пыльная цепь не зацепила грунт или другой объект во время или после пиления. (Рисунок 73)
- 4 Проверьте, есть ли риск возникновения отдачи? (Рисунок 4)
- 5 Не влияют ли окружающие условия на безопасность вашей работы, как вам можно идти и стоять?

На возможность зажатия полотна или расщепление бревна могут повлиять два фактора: Это определяется тем, на что опирается бревно, и находится ли оно в напряжении.

В большинстве случаев вы можете обойти эти проблемы выполняя пиление в два этапа; с верхней и с нижней части бревна. Необходимо

укрепить бревно так, чтобы оно "не хотело" зажать цепь и не расколосось во время резки.



**ПРЕДУПРЕЖДЕНИЕ!** Если цепь пилы застряла в пропиле: Остановите машину! Не пытайтесь вытащить пилу из пропила. Это может привести к травмированию цепью, если пила внезапно выскочит из пропила. Используйте какой-нибудь рычаг для того, чтобы расширить пропил и освободить пилу.

Следующие правила описывают наиболее типичные ситуации, с которыми вы можете столкнуться во время работе с цепной пилой.

### Пиление



**ПРЕДУПРЕЖДЕНИЕ!** Не пытайтесь никогда пилить бревна, когда они лежат в штабелях или когда два бревна плотно прилегают одно к другому. Такой метод работы сильно увеличит риск отдачи, в результате которого может произойти серьезная или опасная для жизни травма.

Если бревна лежат в штабелях, то в начале снимите каждое бревно, которое Вы собираетесь пилить, положите его на пыльные козлы или на пыльную раму и пилите затем отдельно.

Убирайте распиленные заготовки с участка работы. Оставляя заготовки на участке работы, Вы тем самым увеличиваете риск непредвиденной отдачи, и риск потери баланса во время работы. (Рисунок 74)

Бревно лежит на земле. В данном случае не есть риск зажатия полотна или раскола бревна. Однако есть большой риск, что цепь коснется грунта в момент завершения пиления.

Выполняйте пиление от начала и до конца с верхней части бревна. Попробуйте не коснуться грунта в момент окончания резки. Работайте на полном газу, но будьте готовы, что цепь может коснуться грунта.

Если есть возможность (=можно перевернуть бревно), то следует остановить резку после пропила прим. 2/3 бревна.

Переверните бревно и закончите пиление с противоположной стороны. (Рисунок 75)

Бревно упирается одним концом. В данном случае велика вероятность раскалывания бревна.

Начинайте пиление снизу (следует пройти 1/3 толщины).

# МЕТОД РАБОТЫ

Заканчивать пиление следует сверху до встречи двух пропилов. (Рисунок 76)

Бревно опирается на оба конца. В данном случае велика вероятность занима пыльной цепи.

Начинайте пиление сверху (следует пройти 1/3 толщины ствола).

Заканчивать пиление следует снизу до встречи двух пропилов. (Рисунок 77)

## Техника валки деревьев

**ВАЖНО!** Для валки деревьев требуется значительный опыт. Неопытным в обращении с моторной пилой людям не следует приниматься за валку. Никогда не беритесь за работу, если не чувствуете полной уверенности!

### Безопасная дистанция

Минимальная безопасная дистанция между деревом, которое должно быть повалено, и работающими поблизости людьми должна составлять 2 1/2 длины дерева. Проследите, чтобы перед или во время валки дерева в "зоне риска" никого не было. (Рисунок 78)

### Направление падения

Для валки дерева нужно выбрать направление, наиболее удобное для последующей обрезки сучьев и разделки. Нужно сравнительно безопасно передвинуть.

Если вы выбрали направление, в котором нужно повалить дерево, вы должны предусмотреть, как будет происходить падение естественным путем.

Факторы, влияющие на этот аспект:

- Наклон
- Искривление
- Направление ветра
- Концентрация веток
- Возможный вес снега
- Препятствия на участке вокруг дерева, например: другие деревья, линии передач, дороги и строения.
- Проверьте, чтобы на стволе не было повреждений или гнили, это приводит к тому, что дерево может начать падать раньше, чем Вы этого ожидаете.

Может оказаться, что вы вынуждены валить дерево в направлении его естественного падения, т.к. направить дерево для падения в выбранном вами направлении невозможно или опасно.

Другой важный фактор, не влияющий на направление падения, но который может

повлиять на вашу безопасность - это повреждения дерева или "мертвые" сучья, которые могут во время падения обломиться и ударить вас.

Основной задачей является не допустить падения дерева на другие деревья. Очень опасно удалять захваченное дерево, очень высок риск несчастного случая. Обратитесь к инструкциям в разделе Освобождение неудачно поваленного дерева.

**ВАЖНО!** Во время ответственных работ по валке леса необходимо приподнять приспособление для защиты слуха сразу, как только пиление закончено с тем, чтобы слышать звуки и предупреждающие команды.

### Очистка ствола и подготовка пути к отходу

Очистите дерево от сучков до уровня плеч. Безопаснее всего работать сверху вниз, чтобы ствол был между Вами и моторной пилой. (Рисунок 79)

Уберите всю поросль у корней дерева и расчистите место от помех (камни, ветки, норы и т.д.), чтобы у вас была возможность беспрепятственного отхода, когда дерево начнет падать. Направление вашего отступления должно составлять прим. 135 градусов относительно предполагаемого направления падения. (Рисунок 80)

- 1 Зона риска
- 2 Эвакуационный проход
- 3 Направление падения

### Падение



**ПРЕДУПРЕЖДЕНИЕ!** Мы рекомендуем не приступать к повалке деревьев с диаметром, большим длины режущего полотна, без специальной подготовки!

Для валки делают три пропила. Прежде всего направляющий подпил, состоящий из верхнего и нижнего пропилов. После этого делается "основной подпил". Правильно выполняя эти пропилы, вы можете достаточно точно контролировать направление падения.

### Направляющий подпил

Когда делается направляющий пропил, первым делается верхний пропил. Направляйте отметку валки дерева на пиле (1) на цель, которая находится дальше впереди на участке валки, куда Вы хотели бы направить падение дерева (2). Стойте справа от дерева позади пилы, и сделайте пропил сверху вниз под углом.



## МЕТОД РАБОТЫ

После этого делается нижний пропил так, чтобы он сошелся с концом верхнего пропила. (Рисунок 81)

Направляющий пропил делается на глубину 1/4 ствола и угол между верхним и нижним пропилом должен быть не меньше чем 45 градусов.

Линия, на которой сходятся два этих пропила, называется направляющей линией. Эта линия должна быть строго горизонтальной и составлять прямой угол (90 градусов) к предполагаемому направлению падения. (Рисунок 82)

Основной пропил

Основной пропил делается с противоположной стороны дерева и должен быть строго горизонтальным. Встаньте с левой стороны от дерева и сделайте пропил нижней кромкой пильного полотна.

Сделайте основной пропил на 3-5 см (1.5-2 дюйма) выше плоскости направляющего пропила. (Рисунок 83)

Вставьте зубчатый упор (если установлен) сзади надреза. Работайте на полном газу и вводите пильное полотно в ствол дерева постепенно, плавным движением. Следите за тем, чтобы дерево не начало перемещаться в направлении, противоположном предполагаемому направлению падения. Как только пропил станет достаточно глубоко, загоните в него клин или вагу. (Рисунок 84)

Закончить основной пропил нужно параллельно линии направляющего пропила так, чтобы расстояние между ними составляло около 1/10 диаметра ствола. Нераспиленный участок ствола называется полоса разлома (недопил).

Полоса разлома действует как петельный шарнир, задающий направление падения дерева. (Рисунок 85)

Возможность влияния на направление падения будет полностью утрачена, если полоса разлома слишком узкая или пропилована направляющий и основной пропилы плохо размещены. (Рисунок 86)

После того, как выполнены основной и направляющий пропилы, дерево начнет падать под действием собственного веса или с помощью направляющего клина или ваги. (Рисунок 87)

Мы рекомендуем пользоваться шиной пилы, длина которой бы превышала диаметр ствола, чтобы валяющий и направляющий срезы могли выполняться т.н. "одинарным срезом". См. указания в разделе Технические данные, относительно рекомендуемой длины шины пилы для Вашей модели моторной пилы. (Рисунок 88)

Существуют методы валки деревьев с полотном, меньшим диаметра ствола. Однако эти методы достаточно опасны, т.к. область отдачи полотна входит в контакт с предметом. (Рисунок 4)

### Освобождение неправильно поваленного дерева

Освобождение "захваченного дерева"

Очень опасно удалять захваченное дерево, очень высок риск несчастного случая.

Никогда не пытайтесь пилить дерево, на которое упало другое дерево.

Никогда не работайте в зоне риска висящих и застрявших деревьев. (Рисунок 89)

Наиболее безопасный метод - применение лебедки.

- Тракторная (Рисунок 90)
- Переносная (Рисунок 91)

Обрезка веток и сучьев, находящихся в напряжении

Подготовка: Продумайте путь, по которому дерево или сук сместится при освобождении от нагрузки, и где находится точка разлома (т.е. место, где может произойти разлом при увеличении нагрузки). (Рисунок 92)

Попробуйте найти самый безопасный метод для снятия нагрузки, и способны ли вы это сделать без ущерба для себя. В сложных ситуациях единственный безопасный метод - отставить пилу в сторону и использовать лебедку.

Общие рекомендации:

Выберите для себя место так, чтобы при снятии нагрузки дерево или сучья не заделали бы вас. (Рисунок 93)

Сделайте один или несколько пропилов в области точки разлома. Сделайте столько пропилов на нужную глубину, сколько необходимо для снятия нагрузки и "разлома" дерева в точке разлома. (Рисунок 94)

Никогда полностью не пилите дерево или сук, находящийся в напряжении!

Если Вам необходимо перепилить дерево/ветку, сделайте два или три разреза на расстоянии в 3 см и глубиной в 3-5 см. (Рисунок 95)

Продолжайте пилить глубже, пока не освободится изгиб и напряжение дерева/ветки. (Рисунок 96)

Пилите дерево/ветку с противоположной стороны, после того, как напряжение освободится.



## Как избежать отдачи



**ПРЕДУПРЕЖДЕНИЕ!** Отдача может быть исключительно быстрой, неожиданной и сильной, и может отбросить моторную пилу, полотно и цепь на оператора. Если такое происходит при движущейся цепи, это может вызвать серьезные, иногда смертельные травмы. Поэтому жизненно необходимо понимать, что такое эффект отдачи и как его можно избежать, применяя меры предосторожности и правильные методы работы.

### Что такое отдача?

Понятие отдачи используется для описания неожиданного отскока моторной пилы назад, когда верхняя четверть носка пильного полотна (известная как зона отдачи) касается какого-либо предмета. (Рисунок 69)

Отдача всегда происходит в плоскости резания пилы. Обычно при отдаче моторную пилу отбрасывает назад и вверх в направлении рабочего. Тем не менее моторная пила в момент отдачи может двигаться в различных направлениях в зависимости от метода резки, который применялся в момент касания зоны отдачи полотна и объекта.

Отдача происходит только в момент касания зоны отдачи и объекта. (Рисунок 4)

### Обрезка сучьев



**ПРЕДУПРЕЖДЕНИЕ!** Чаще всего отдача происходит при обрезке веток. Никогда не пилите в зоне риска отдачи на шине пилы. Будьте исключительно осторожны и избегайте контакта кончика шины пилы с бревном, с другими ветками или предметами. Будьте исключительно осторожны с ветками, которые находятся в пружинящем состоянии. Они могут отпружинить обратно на Вас и привести к тому, что Вы потеряете контроль над пилой, что приведет к травме.

Проверьте, чтобы вы стабильно шли и стояли. Во время работы стойте с левой стороны дерева. Для максимального контроля пилы следует держать как можно ближе. По возможности весь вес пилы следует направить на ствол.

По мере продвижения вдоль ствола держите пилу так, чтобы дерево находилось между вами и пилой. (Рисунок 97)

Распилка ствола в бревна

См. раздел Базовая техника пиления.

## Общие сведения

Пользователь может выполнять только такие работы по обслуживанию и сервису, которые описаны в данном руководстве. Обслуживание большего охвата должно выполняться авторизованной сервисной мастерской.

## Осмотр, уход и обслуживание защитных приспособлений моторной пилы



**ПРЕДУПРЕЖДЕНИЕ!** Перед проведением сборки, техобслуживания и/или проверки машины необходимо всегда вынимать аккумулятор.

Обратите внимание! Сервис и ремонт машины требуют специальной подготовки. Это в особенной степени относится к оборудованию безопасности машины. Если машина не отвечает требованиям описанных ниже проверок, мы рекомендуем Вам обратиться в специализированную мастерскую.

Важная информация! Запрещается выполнять чистку аккумуляторной батареи или зарядного устройства водой. Едкие моющие средства могут повреждать пластик.

## Тормоз цепи и рукоятка охраны против отдачи

### Проверка ручки тормоза

- Проверьте, чтобы ручка тормоза не была повреждена и чтобы не было видимых дефектов, таких, как трещины. (Рисунок 98)
- Сдвиньте переднее ограждение для защиты рук вперед и назад, чтобы удостовериться, что оно перемещается свободно и надежно прикреплено к машине. (Рисунок 99)

### Проверка автоматического тормоза

- Держите цепную пилу в выключенном состоянии над бревном или над другим устойчивым предметом. Отпустите переднюю ручку и дайте цепной пиле опуститься под собственным весом. При этом пила должна выполнить вращение вокруг оси, проходящей через заднюю ручку, в сторону бревна. (Рисунок 100)

При прикосновении пильного полотна к пню должен сработать тормоз.

### Проверка функции тормоза

- Включите цепную пилу. Убедитесь, что цепь пилы не касается грунта или любого другого объекта. Выполняйте указания в разделе **Запуск и остановка**.
- Твердо возьмите моторную пилу, обхватив ручки всей ладонью. (Рисунок 65)
- Дайте полный газ и приведите в действие тормоз цепи, нажав левой кистью на ручку тормоза. Не пускайте прежнюю ручку. Цепь при этом должна немедленно остановиться. (Рисунок 101)

### Стопор переключателя

- Убедитесь, что при отпускании стопора переключателя, сам переключатель блокируется в положении холостого хода. (Рисунок 102)
- Нажмите на стопор переключателя и проверьте, возвращается ли он в исходное положение при отпускании. (Рисунок 103)
- Убедитесь, что переключатель и его стопор перемещаются свободно, а возвратные пружины работают исправно. (Рисунок 104)
- Включите цепную пилу на полную мощность. Отпустите переключатель и проверьте, что цепь остановилась и остается неподвижной.

### Уловитель цепи

- Проверьте, чтобы на уловителе цепи не было повреждений, и чтобы он был надежно закреплен на корпусе моторной пилы. (Рисунок 105)

### Панель с клавишами

- Приведите цепную пилу в действие и убедитесь, что она выключается при нажатии на кнопку Start/Stop (Пуск/Стоп) (зеленый индикатор гаснет). (Рисунок 106)

## Разъемы аккумуляторной батареи

После использования очистите аккумуляторную батарею и отсек для батареи с помощью мягкой щетки. Убедитесь, что пазы вентиляционной решетки и разъемы аккумуляторной батареи очищены. (Рисунок 107)

## Система охлаждения

Для обеспечения как можно более низкой рабочей температуры машина оборудована системой охлаждения.

Состав системы охлаждения:

- 1 Воздуховод (с левой стороны машины)

- 2 Вентилятор на двигателе.
  - Производите очистку системы охлаждения щеткой раз в неделю или чаще, если этого требуют условия работы. Загрязнение или засорение системы охлаждения может привести к перегреву и последующему повреждению машины. (Рисунок 108)
- 3 Для снижения риска перегрева изделия следует работать с острой цепью и регулярно проверять количество и качество масла для цепи в баке.

### Аккумулятор

- Следите, чтобы аккумулятор не имел повреждений и деформаций и чтобы на нем не было видимых дефектов и трещин. (Рисунок 109)

### Зарядное устройство

- Следите, чтобы зарядное устройство аккумулятора не имело повреждений и деформаций и чтобы на нем не было видимых дефектов и трещин. (Рисунок 110)

# ТЕХНИЧЕСКОЕ ОБСЛУЖИВАНИЕ

## График технического обслуживания

Ниже приведен перечень обслуживания, которое необходимо выполнять на машине. Большинство пунктов описаны в разделе Обслуживание.

Ежедневное обслуживание	Еженедельное обслуживание	Ежемесячное обслуживание
Очистите инструмент снаружи.	Сточите заусенцы на беговых дорожках пыльного полотна.	Проверьте наличие контакта между аккумулятором и машиной, а также между аккумулятором и зарядным устройством.
Убедитесь в надежной работе компонентов переключателя. (Стопор переключателя и сам переключатель).		Опорожните масляный бак и очистите его изнутри.
Прочистите тормоз цепи и проверьте, чтобы он работал, как полагается по инструкции. Проверьте, чтобы не был поврежден уловитель цепи, в противном случае немедленно его замените.		Аккуратно продуйте пилу и пазы вентиляционной решетки аккумулятора сжатым воздухом.
Для увеличения срока службы следует ежедневно переворачивать пыльное полотно. Проверьте смазочное отверстие, чтобы убедиться в том, что оно не засорилось. Прочистите паз полотна.		
Проверьте правильность работы масленки, чтобы убедиться в достаточной смазке пыльного полотна и цепи.		
Проверяйте цепь моторной пилы на видимое образование трещин в заклепках и звеньях, если цепь жесткая или если заклепки и звенья ненормально изношены. Замените в случае необходимости.		
Заточите цепь, проверьте ее натяжение и состояние. Проверьте ведущую звездочку на предмет не нормального износа и при необходимости замените ее.		
Очистите воздуховод машины.		
Проверьте затяжку гаек и винтов.		
Проверьте правильность работы клавиатуры и отсутствие на ней повреждений.		

# ТЕХНИЧЕСКОЕ ОБСЛУЖИВАНИЕ

## Устранение неисправностей

### Панель с клавишами

Коды возможных неисправностей на кнопочной панели цепной пилы.

Панель с клавишами	Возможные неисправности	Возможные действия
Мигает предупредительный индикатор.	Включен тормоз цепи.	Отведите назад переднее ограждение для защиты рук, чтобы выключить тормоз цепи.
	Отклонение температуры.	Дождитесь охлаждения машины.
	Перегрузка. Заклинило режущее оборудование.	Заклинило режущее оборудование. Освободите режущее оборудование.
	Переключатель питания и кнопка пуска нажимаются одновременно.	Отпустите переключатель, и машина запустится.
Мигает зеленый светодиод активации.	Аккумулятор разряжен.	Зарядите аккумулятор.
Горит предупредительный индикатор.	Обслуживание	Обращайтесь в ваш сервисный центр.

### Аккумулятор

Поиск и устранение неисправностей аккумуляторной батареи и/или зарядного устройства во время зарядки.

Светодиодный дисплей	Возможные неисправности	Возможные действия
Мигает предупредительный индикатор.	Отклонение температуры.	Используйте аккумуляторную батарею при температуре окружающей среды в диапазоне от -10 °C до 40 °C.
	Перенапряжение.	Проверяйте, чтобы напряжение в сети совпадало с напряжением, указанным на табличке на машине. Удалите аккумуляторную батарею из зарядного устройства.
	Под напряжением	Зарядите аккумулятор.
Горит предупредительный индикатор.	Слишком большая разница в напряжении ячеек (1 В).	Обращайтесь в ваш сервисный центр.

### Зарядное устройство

Светодиодный дисплей	Возможные неисправности	Возможные действия
СВЕТОДИОД ОШИБКИ мигает	Отклонение температуры.	Используйте зарядное устройство только при температуре окружающей среды в пределах от 5 °C до 40 °C.
Красный светодиод горит	Слишком большая разница в напряжении ячеек (1 В).	Обращайтесь в ваш сервисный центр.

# ТЕХНИЧЕСКИЕ ДАННЫЕ

## Технические данные

Наименование модели	120i
Платформа	CS100EU
Двигатель	
Тип	Двигатель постоянного тока BLDC (бесщеточный), 36 В
Свойства	
Энергосберегающий режим	savE
Система смазки	
Тип масляного насоса	Автоматический
Емкость масляного бака, литров	0,20
Вес	
Масса цепной пилы без аккумулятора, шины и цепи, с пустым масляным баком для смазки цепи, кг	3,0
Эмиссия шума (См. Примечание 1)	
Уровень шума, измеренный дБ(А)	97
Уровень шума, гарантированный $L_{WA}$ дБ(А)	100
Уровни шума (См. Примечание 2)	
Эквивалентный уровень шума на уровне уха пользователя, дБ (А)	86
Уровни вибрации (См. Примечание 3)	3,8
Цепь/полотно	
Рекомендуемая длина пильного полотна, дюйм/см	12/30
Приемлемая длина резки, дюйм/см	10/26
Тип ведущей звездочки/количество зубьев	Spur/6
Максимальная скорость движения цепи / (savE), м/с	11.5 (10)

В данной машине используйте только оригинальные аккумуляторы BLi20 от Husqvarna.

Улучшенные батареи для моделей цепных пил, указанных выше		
Аккумулятор	BLi20	
Тип	Литиево-ионные	
Емкость аккумулятора	4.2 (VTC4)	4 (HD2)
Напряжение, В	36	36.5
Вес, кг	1.2	1.2

Зарядные устройства, соответствующие указанному типу аккумуляторов, BLi20.	
Зарядное устройство	QC80
Напряжение сети, В	100-240
Частота, Гц	50-60
Объем, W	100

Примечание 1: Шумовая эмиссия в окружающую среду измеряется как шумовой эффект ( $L_{WA}$ ) согласно Директивы ЕС 2000/14/ЕС.

Примечание 2: Эквивалент уровня шумового давления, согласно ISO 22868, вычисляется как взвешенная по времени сумма энергии для разных значений шумового давления при различных условиях работы. Типичный статистический разброс для эквивалентного шумового давления — это стандартное отклонение 2,5 дБ (А).

Примечание 3: Заявленный уровень вибрации относится к рукоятке и представляет собой максимальное значение. Типичный статистический разброс уровня вибрации составляет 1,5 м/с.









## ТЕХНИЧЕСКИЕ ДАННЫЕ

### Совместимость моделей пильного полотна и цепи

Следующие режущие инструменты утверждены для модели Husqvarna 120i.

Пильное полотно				Пильная цепь	
Длина, дюймы	Шаг, дюйм	Ширина канавки, мм	Максимальное количество зубьев конечной звездочки	Тип	длина, ведущие звенья (шт.)
12	3/8	1,1	7Т	Husqvarna H38	45

### Затачивание цепи пилы и шаблоны для затачивания

							
	inch/mm				inch/mm		
38	11/64 / 4,5	90°	30°	0°	0.025 / 0,65	5056981-03	5795588-01

---

# ТЕХНИЧЕСКИЕ ДАННЫЕ

---

## ДЕКЛАРАЦИЯ СООТВЕТСТВИЯ ЕС

(Только для Европы)

Husqvarna AB, SE-561 82 Huskvarna, Швеция, телефон +46-36-146500, с полной ответственностью заявляет, что беспроводные аккумуляторные пилы Husqvarna 120i (платформа CS100EU) с серийными номерами 2016 года и далее (год производства четко указан на паспортной табличке рядом с серийным номером) соответствуют требованиям ДИРЕКТИВЫ СОВЕТА ЕС:

- от 17 мая 2006 года, 'о машинах и механизмах' 2006/42/ЕС.
- от 26 февраль 2014 года, "об электромагнитной совместимости" 2014/30/EU.
- от 8 июня 2011 г. «об ограничении использования некоторых опасных веществ» 2011/65/EU.
- от 8 мая 2000 года 'об эмиссии шума в окружающую среду" 2000/14/ЕС.

Были использованы следующие стандарты: EN 60745-1:2009+A11, EN 60745-2-13:2009+A1, EN 55014-1:2006, +A1:2009+A2:2011, EN 55014-2:2015, EN 61000-6-2:2005.

Зарегистрированная организация:

Организацией TЖV Rheinland LGA Products GmbH, Tillystrasse 2, D-90431 Нюнберг, Германия, 0197, был проведен типовой контроль ЕС в соответствии с директивой по оборудованию (2006/42/ЕС), статья 12, пункт 3b. Номер сертификата проведения типовых испытаний в соответствии с приложением IX: VM 50356394 0001

Поставленная моторная пила соответствует экземпляру, прошедшему проверку на соответствие нормам ЕС.

Кроме того, SMP, Svensk Maskinprovning AB, Box 7035, SE-750 07 Uppsala, Швеция, подтвердила соответствие Директиве Совета ЕС 2000/14/ЕС, приложение V, 'об эмиссии шума в окружающую среду'. Сертификату присвоен номер: 01/162/002

Дополнительная информация по эмиссиям шума приведена в разделе Технические характеристики.

Huskvarna, 27 сентября 2016 года



Lars Roos, Начальник отдела развития (уполномоченный представитель Husqvarna AB, ответственный за техническую документацию.)

141400, Московская обл., г. Химки, ул. Ленинградская, владение 39, строение 6, здание II, этаж 4, 8-800-200-1689



# ОБЯСНЕНИЕ НА УСЛОВНИТЕ ОБОЗНАЧЕНИЯ

## Условни обозначения на машината:

Превод на оригиналните шведски инструкции за експлоатация.

**ПРЕДУПРЕЖДЕНИЕ!** Всички верижни триони могат да бъдат опасни! Небрежно или неправилно манипулиране с тях може да предизвика сериозни и дори смъртоносни наранявания на оператора или други лица.



Преди да започнете работа с машината прочетете внимателно ръководството за експлоатация и се уверете, че го разбирате правилно.



Необходимо е винаги да използвате:

- Одобрен шлем
- Одобрени антифони
- Защитни очила или маска



Тази продукт отговаря на изискванията на валидните ЕО директиви.



Шумови емисии в околната среда съгласно директивата на Европейската Общност. Емисията от машината е посочена в раздел Технически характеристики и върху лепенката.



Операторът трябва да е свикнал да борава с верижния трион и с двете си ръце.



Никога не работете с верижния трион, като го държите само с една ръка.



Никога не позволявайте върха на шината да влиза в контакт с каквито и да било предмети.



**ПРЕДУПРЕЖДЕНИЕ!** Когато краят на шината влезе в контакт с някакъв предмет това може да доведе до откат, който да отхвърли шината назад и нагоре към потребителя. Това може да доведе до сериозно телесно нараняване.



Посока на въртене на веригата за моторен трион и максимална дължина на направляващата шина.



Верижна спиращка, активирана (дясно) верижна спиращка, неактивирана (ляво)



верига за наливане на масло



Обозначения, свързани с околната среда. Символите върху продукта или неговата опаковка показват, че този продукт не може да бъде третиран като домашен отпадък. Той трябва да бъде подаден в съответната рециклираща станция за използване на електрическо и електронно оборудване.



Прав ток.



Не излагайте на дъжд.



Типовата табелка показва серийния номер. уууу е годината на производство, ww е седмицата на производство.



Останалите символи/лепенки със символи, обозначени или поставени на машината, се отнасят до специфични изисквания по отношение на сертификати за определени пазари.

## Символи върху батерията и/или зарядното устройство:

Този продукт трябва да бъде депониран в съответното депо за рециклиране. (Валидно само в рамките на Европа)



Надежден трансформатор



Използвайте и съхранявайте зарядното устройство само на закрито.



Двойна изолация



# СЪДЪРЖАНИЕ

## Съдържание

### ОБЯСНЕНИЕ НА УСЛОВНИТЕ ОБОЗНАЧЕНИЯ

Условни обозначения на машината: ..... 41

Символи върху батерията и/или  
зарядното устройство: ..... 41

### СЪДЪРЖАНИЕ

Съдържание ..... 42

### ВЪВЕДЕНИЕ

Уважаеми потребителю! ..... 43

### КАКВО - КЪДЕ?

Какво - къде на верижния трион? ..... 43

### ОБЩИ ИНСТРУКЦИИ ЗА БЕЗОПАСНА РАБОТА

Общи предупреждения за безопасност за  
силови инструменти ..... 44

Необходими мерки преди използване на  
нов верижен трион ..... 47

Запомнете ..... 48

Винаги се осланяйте на здравия смисъл . 48

Лична защитна екипировка ..... 48

Защитното оборудване на машината ..... 49

Батерия и зарядно устройство ..... 51

Режещо оборудване ..... 52

### МОНТИРАНЕ

Монтиране на шината и веригата ..... 57

### РАБОТА С БАТЕРИЯТА

акумулатора ..... 58

зарядно устройств ..... 58

Транспорт и съхранение ..... 58

Изхвърляне на батерията, зарядното  
устройство и машината ..... 59

### СТАРТИРАНЕ И ИЗКЛЮЧВАНЕ

Стартиране и изключване ..... 60

### НАЧИН НА РАБОТА

Преди всяка употреба: ..... 61

SavE ..... 61

Основни указания за работа ..... 61

Мерки за избягване на обратен тласък .... 66

### ПОДДРЪЖКА

Основни принципи ..... 67

Преглед, поддръжка и сервиз на  
защитното оборудване на верижния трион 67

Клеми на акумулатора ..... 67

Охладителна система ..... 67

акумулатора ..... 68

зарядно устройств ..... 68

Техническо обслужване ..... 69

График за отстраняване на проблеми ..... 70

### ТЕХНИЧЕСКИ ХАРАКТЕРИСТИКИ

Технически характеристики ..... 71

Комбинации за шината и веригата ..... 72

Изпилване на трионова верига и

калибровки ..... 72

ЕО-уверение за съответствие ..... 72

# ВЪВЕДЕНИЕ

## Уважаеми потребителю!

Поздравяваме ви за вашия избор да се спрете на продукт на Husqvarna! Компанията Husqvarna има дълга история, простираща се чак до 1689 г., когато крал Карл XI построил фабрика за производство на мускети на брега река Хускварна. Изборът на мястото - на река Хускварна - бил съвсем логичен, тъй като реката се използвала за производството на енергия чрез течащите води, като по този начин осигурявала източник на енергия. В продължение на повече от 300 години фабриката Husqvarna произвежда безброй продукти, от печки с дървено горене до модерни кухненски машини, шевни машини, велосипеди, мотоциклети и т.н. Първата косачка за трева с механично задвижване беше произведена през 1956 г., като през 1959 г. беше произведен и моторният трион, като това е секторът, в който компанията Husqvarna работи понастоящем.

днес компанията Husqvarna е един от световните производители на дървообработващо и градинско оборудване, като качеството и производителността са най-високите й приоритети. Основополагащата концепция на бизнеса ни това са разработването, производството и маркетинга на дървообработващо и градинско оборудване с механично задвижване, както и оборудване за строителната промишленост. Нашата цел също така се състои в това, да бъдем винаги в авангарда на ергономиката, леснотата за боравене, безопасността на труда и защитата на околната среда, и поради тази причина са разработени един голям брой характеристики, които да подобряват функционирането на продукцията ни в тези сектори.

Ние сме убедени, че вие ще оцените с голямо задоволство качеството и производителността на нашия продукт в един продължителен период от време. Покупката на един от продуктите ни ви осигурява достъп до професионална помощ при ремонти и обслужване където и да се наложи. Ако търговецът на дребно, който ви е продал машината, не е един от оторизираниите ни дилъри, поискайте адреса на най-близкия до вас наш сервиз.

Ние се надяваме, че вие ще останате доволни от машината и че тя ще остане ваш верен помощник в продължение на много години. Не забравяйте, че този Наръчник на оператора представлява един много ценен документ. Спазването на инструкциите (за работа, обслужване, поддръжка и т.н.) може значително да подобри срока на експлоатация на машината ви и дори да повиши стойността й при препродажба. Ако

решите да продавате машината си, непременно предайте Наръчника на оператора на новия й собственик.

Благодарим ви за използването на продукт на Husqvarna.

Husqvarna AB непрестанно усъвършенствува своите продукти и поради това си запазва правото да променя примерно оформянето им, външния им вид и др. без предварително уведомление.

Какво - къде на верижния трион? (1)

- 1 Защита от обратен тласък
- 2 Табло
- 3 Бутон SavE
- 4 Индикатор за предупреждения
- 5 Бутон за включване и изключване
- 6 Блокировка на захранващия спусък
- 7 Задна ръкохватка със защита за дясната ръка
- 8 Капак на вентилатора
- 9 Резервоар за верижно масло
- 10 зарядно устройств
- 11 Захранващ кабел
- 12 Индикатор за предупреждения
- 13 Съединител
- 14 Ръководство за експлоатация
- 15 Калъф на шината
- 16 Капак на задвижващия венец
- 17 Колело на механизма за обтягане на триона
- 18 Ръчка
- 19 Уловител на веригата
- 20 Амортизатор
- 21 Челно колело на шината.
- 22 Верига
- 23 Шина на триона
- 24 Предна ръкохватка
- 25 Захранващ спусък
- 26 акумулатора
- 27 Бутони за освобождаване на батерията
- 28 Състояние на батерията
- 29 Бутон, състояние на батерията
- 30 Индикатор за предупреждения

# ОБЩИ ИНСТРУКЦИИ ЗА БЕЗОПАСНА РАБОТА

## Общи предупреждения за безопасност за силови инструменти



**ПРЕДУПРЕЖДЕНИЕ!** Прочетете внимателно всички предупреждения за безопасността и инструкциите. В случай, че не можете да спазвате предупрежденията и инструкциите, може да възникне електрически удар, пожар и/или сериозно нараняване.

**ЗАПОМНЕТЕ!** Запазете всички предупреждения и инструкции за бъдещи справки. Терминът "електрически инструмент" в предупрежденията се отнася за електрически управлявания (кабелен) електрически инструмент или такъв на батерии (безжичен).

### Безопасност на работната област

- Поддържайте работната област чиста и добре осветена. Мръсните и тъмните области са по-предразполагащи към инциденти.
- Не работете с електрически инструменти в експлозивна среда, като например в присъствието на запалителни течности, газове или прах. Електрическите инструменти създават искри, които може да възпламенят праха или дима.
- Дръжте децата и наблюдателите далеч, докато работите с електрически инструмент. Разсейването може да доведе до загуба на контрол.

### Електрическа безопасност

- Щепселите на електрическите инструменти трябва да отговарят на контакта. Никога не променяйте щепсела по никакъв начин. Не използвайте никакви адаптерни щепсели със заземени електрически инструменти. Непроменените щепсели и съответстващите контакти ще намалят риска от електрически удар.
- Избягвайте контакт на тялото със заземени повърхности, като тръби, радиатори и хладилници. Има повишен риск от електрически удар, ако вашето тяло е заземено.
- Не излагайте електрическите инструменти на дъжд или влажни условия. Водата, която влиза в електрически инструмент, ще увеличи риска от електрически удар.

- Не насилвайте кабела. Никога не използвайте кабела за носене, дърпане или изключване на инструмента. Дръжте кабела далеч от горещина, мазнина, остри ръбове или движещи се части. Наранените и оплетени кабели увеличават риска от електрически удар.
- Когато работите с електрически инструмент навън, използвайте удължителен кабел, който е подходящ за външна употреба. Използването на подходящ за външна употреба кабел намалява риска от електрически удар.
- Ако работата с електрически инструмент на влажно място е неизбежна, използвайте захранване с устройство със защита от остатъчен ток (RCD). Използването на RCD намалява риска от електрически удар.

### Лична безопасност

- Бъдете нащрек, внимавайте какво правите и бъдете разсъдливи, когато работите с електрически инструмент. Не използвайте електрически инструмент, когато сте изморени или когато сте под влияние на наркотици, алкохол или лекарства. Един миг на невнимание по време на работа с електрически инструменти може да доведе до сериозни наранявания.
- Използвайте лични предпазни средства. Винаги носете защитни средства за очите. Предпазните средства, като респираторна маска, непързалиящи се предпазни обувки, твърда каска или антифони, използвани за съответните условия, ще намалят нараняванията.
- Предотвратяване на нежелано стартиране. Уверете се, че ключът е на позиция OFF - изключено, преди да свържете източника на мощност и/или батериите, когато вземате или носите инструмента. Носенето на електрически инструменти, докато пръстът ви е на фиксатора, или включването в мрежата на инструменти, чийто фиксатор е на ON - включено, предразполага към инциденти.
- Извадете всички настройващи ключове или гаечни ключове, преди да включите електрическия инструмент. Гаечен ключ или ключ, оставен закачен за въртящата се част на електрически инструмент, може да доведе до телесна повреда.
- Не се протягайте прекалено далеч, докато работите. Поддържайте съответната стъпка и баланс през цялото време. Това позволява по-добър контрол на електрическия инструмент в неочаквани ситуации.

# ОБЩИ ИНСТРУКЦИИ ЗА БЕЗОПАСНА РАБОТА

- Обличайте се подходящо. Никога не носете широки дрехи или украшения. Дръжте косата си, дрехите и ръкавиците си далеч от движещите се части на инструмента. Развети дрехи, бижута или дълга коса могат да бъдат закачени в движещите се части.
- Ако са предоставени устройства за свързване на изсмукване на прах и съдове за събиране, уверете се, че те са свързани и се използват правилно. Използването на съдове за събиране на праха може да намали опасностите, свързани с праха.
- Нивото на вибрациите по време на действителна употреба на електрическия инструмент може да се различава от обявената обща стойност в зависимост от начините на използване на инструмента. Операторите трябва да установят защитни мерки, за да се предпазват. Те трябва да са базирани на изчисления на излагане в действителните условия на употреба (като се вземат предвид всички елементи на работния цикъл, като времето, когато инструментът е изключен, както и кога работи на празен ход, освен задействането).

## Употреба и грижа за електрическия инструмент

- Не насилвайте електрическия инструмент. Използвайте подходящия електрически инструмент за вашето приложение. Правилният електрически инструмент ще свърши работата по-добре и по-безопасно със скоростта, за която е бил създаден.
- Не използвайте електрическия инструмент, ако фиксаторът не го включва и изключва. Всеки електрически инструмент, който не може да бъде управляван с фиксатора, е опасен и трябва да бъде поправен.
- Откачете кабела от електрическия източник и/или батериите от електрическия инструмент, преди да правите настройки, да сменяте аксесоари или да съхранявате електрически инструменти. Тези предпазни мерки намаляват риска от нежелано стартиране на електрическия инструмент.
- Съхранявайте неизползваните електрически инструменти далеч от достъпа на деца и не разрешавайте на хора, които не са запознати с електрическия инструмент или тези инструкции, да работят с него. Електрическите инструменти са опасни в ръцете на необучени потребители.
- Поддържайте електрическите инструменти. Проверявайте за неправилно поставяне или застъпване на движещите се части, счупени

части или друго състояние, което може да се отрази на работата на електрическия инструмент. Ако електрическият инструмент бъде повреден, дайте го на поправка, преди да го използвате. Много инциденти възникват с лошо поддържани електрически инструменти.

- Поддържайте режещите инструменти остри и чисти. Правилно поддържаните режещи инструменти с остри режещи краища са по-трудни за огъване и се контролират по-лесно.
- Използвайте електрическия инструмент, аксесоарите, приставките и т. н. в съответствие с тези инструкции, като имате предвид условията и естеството на работата, която извършвате. Използването на електрическия инструмент за операции, различни от тези, за които е предназначен, може да създаде опасни ситуации.

## Употреба и грижа за инструмента на батерия

- Презареждайте само със зарядно устройство, определено от производителя. Зарядно устройство, което е подходящо за един вид батерия, може да създаде риск от пожар, когато се използва с друга батерия.
- Използвайте електрическите инструменти само със специално определените батерии. Използването на друга батерията може да създаде риск от нараняване и пожар.
- Когато батерията не е в употреба, дръжте я далече от други метални предмети, като кламери, монети, ключове, пирони, винтове или други, които могат да свържат едната клемма с другата. Окъсяване на изводите на батерията може да предизвика изгаряния или пожар.
- При злоупотреба от батерията може да бъде изхвърлена течност. Да се избягва контакт. В случай на случаен контакт изплакнете с вода. Ако течност влезе в очите ви, потърсете медицинска помощ. Течност, изхвърлена от батерията, може да причини раздразнения или изгаряния.

## Сервиз

- Вашият електрически инструмент трябва да бъде поправян от квалифициран техник и само с идентични резервни части. Това ще гарантира безопасността на електрическия инструмент.

## Предупреждения за безопасност за верижния трион

- Пазете всички части на тялото далеч от веригата на триона, когато той работи.

# ОБЩИ ИНСТРУКЦИИ ЗА БЕЗОПАСНА РАБОТА

Преди да стартирате верижния трион, уверете се, че веригата на триона не е в контакт с нищо. Един момент на невнимание при работа с верижни триони може да причини захващане на вашите дрехи или тялото ви с веригата на триона.

- Винаги дръжте верижния трион с дясната си ръка за задната ръкохватка и с лявата – за предната ръкохватка. Ако държите верижния трион с обратна конфигурация на ръцете, това увеличава риска от телесна повреда и никога не бива да го правите.
- Дръжте електрическият инструмент само за изолираната повърхност за хващане, защото веригата на моторния трион може да влезе в контакт със скрити кабели. Ако веригата на моторния трион влезе в контакт с кабел, по който тече ток, може да офази металните части на електрическия инструмент и операторът да бъде изложен на електрически удар.
- Носете защитни очила и антифони. Препоръчително е използването на предпазни средства за главата, ръцете, краката и стъпалата. Адекватното защитно облекло ще намали телесните повреди от летящи отломки или случаен контакт с веригата на триона.
- Не работете с верижен трион в дърво. Работата с верижен трион, докато сте на дърво, може да доведе до телесни повреди.
- Винаги стъпвайте стабилно и работете с верижния трион само когато стоите на неподвижна, стабилна и равна повърхност. Хлъзгавите или нестабилни повърхности, като например стълби, могат предизвикат загуба на баланса или управлението на верижния трион.
- Когато режете клон, който е огънат, бъдете нащрек за откат. Когато напрежението в нишките на дървото се освободи, огънатият клон може да удари оператора и/или да отхвърли верижния трион извън контрол.
- Бъдете изключително внимателни, когато режете храсти или фиданки. Тънките материали може да се захванат във веригата на триона и да отскочат напред към вас и да ви извадят от равновесие.
- Носете верижния трион за ръкохватката с изключена верига и далеч от тялото. Когато пренасяте или съхранявате верижния трион, винаги поставяйте капака на направляващата шина. Правилната работа с верижния трион ще намали риска от случаен контакт с въртящата се верига на триона.
- Следвайте инструкциите за смазване, натягане на веригата и смяна на аксесоари. Неправилно натегнатата или смазвана

верига на триона може да засече или да увеличи шанса за откат.

- Поддържайте ръкохватките сухи, чисти и без масло и грес. Зацапаните с грес и мазни ръкохватки са хлъзгави и водят до загуба на управлението.
- Режете само дърво. Не използвайте верижния трион за цели, за които не е предназначен. Например: не използвайте верижния трион за рязане на пластмаса, зидария или недървени строителни материали. Използването на верижния трион за операции, различни от тези, за които е предназначен, може да създаде опасни ситуации.
- Силно препоръчваме неопитните потребители да се упражняват в рязането на пънове на дървено магаре или люлка.

## Причини за откат и превенция от страна на оператора

Откат може да възникне, когато носът или върхът на направляващата шина влезе в контакт с предмет или когато дървото се затвори и притисне верижния трион в среза. В някои случаи контактът на края може да причини внезапна обратна реакция, като доведе до откат на направляващата шина обратно към оператора. Притискането на веригата на триона към горната част на направляващата шина може да я избута обратно към оператора. Всяка от тези реакции може да доведе до загуба на управлението на триона, което може да причини сериозна телесна повреда. Не разчитайте единствено на защитните устройства, вградени в триона. Като потребител на верижен трион, вие следва да изпълните няколко стъпки, за да предотвратите настъпване на инциденти или наранявания по време на изпълняване на задачите ви за рязане. Откатът е резултат от погрешно използване на инструмента и/или неправилни процедури или условия на експлоатация и може да се избегне, като се вземат правилни предпазни мерки, както е посочено по-долу:

- Дръжте триона с двете ръце с надежден захват, палците и пръстите трябва да обхващат ръкохватките на верижния трион, а тялото и горната част на ръцете трябва да са в позиция за устояване на откат. Силите на откат могат да се управляват от оператора, ако се вземат правилни предпазни мерки. Не пускайте верижния трион.
- Не се пресягайте и не режете над височината на рамото. Това ще предотврати нежелан контакт с върха и позволява по-добро управление на верижния трион в неочаквани ситуации.

# ОБЩИ ИНСТРУКЦИИ ЗА БЕЗОПАСНА РАБОТА

- Използвайте само резервни шини и вериги, указани от производителя. Неправилните резервни шини и вериги може да причинят счупване на веригата и/или откат.
- Спазвайте инструкциите на производителя за заточване и поддръжка на веригата за моторен трион. Намалването на мащаба на дълбочина може да доведе до по-силен откат.

## Необходими мерки преди използване на нов верижен трион

- Прочетете внимателно и цялостно инструкциите.
- (1) - (110) се отнася за фигурите на стр. 2-6.
- Заредете батерията напълно, преди да я използвате за първи път. Вижте инструкциите под заглавието "Заредяне на батерията".
- Налейте с верижно масло. Вижте инструкциите под заглавието "Доливане на верижно масло".
- Проверете монтажа и регулировката на ренещото оборудване. Виж указанията в раздел Монтиране
- Не бива да се работи с верижния трион, ако веригата не е смазана достатъчно добре. Виж указанията в раздел Смазване на ренещото оборудване.
- дълготрайното излагане на шум може да доведе до постоянно влошаване на слуха. Така че винаги използвайте одобрена защита на слуха.



**ПРЕДУПРЕЖДЕНИЕ!** При никакви обстоятелства не бива да се внасят изменения в първоначалната конструкция на машината без разрешение на производителя. Ползвайте само оригинални приспособления. Неразрешени изменения и/или приспособления биха могли да предизвикат сериозни травми или смъртни случаи на оператора или други лица.



**ПРЕДУПРЕЖДЕНИЕ!** Непредпазливото или неправилно боравене с верижния трион е опасно и може да доведе до сериозни и дори смъртоносни травми. Твърде важно е да прочетете и да разберете настоящото ръководство за експлоатация.



**ПРЕДУПРЕЖДЕНИЕ!** Продължителното вдихване на изпарения от верижното масло и прах от дървени стърготини може да е опасно за здравето.



**ПРЕДУПРЕЖДЕНИЕ!** Тази машина създава електромагнитно поле по време на работа. При някои обстоятелства това поле може да интерферира с активни или пасивни медицински имплантанти. За да намалите риска от сериозно или фатално нараняване, ние препоръчваме лицата с медицински имплантанти да се консултират с лекаря си и производителя на медицинския имплантант, преди да започнат да работят с тази машина.



**ПРЕДУПРЕЖДЕНИЕ!** Никога не позволявайте на деца да използват машината или да бъдат в близост до нея. Тъй като машината се стартира лесно, децата биха могли да я включат, ако не са под постоянен надзор. Това може да означава риск от сериозно телесно нараняване. Поради това изваждайте батерията, когато машината не е под пряко наблюдение.



# ОБЩИ ИНСТРУКЦИИ ЗА БЕЗОПАСНА РАБОТА

## Запомнете

### ЗАПОМНЕТЕ!

Този верижен трион за горска работа е проектиран за дейности като поваляне, обрязване на клоно и рязане. Продуктът е предназначен да обработва дърва с дължина от 10 – 15 см (4 – 6 инча).

Вие трябва да използвате само комбинациите шина/трионова верига, които ние препоръчваме в главата Технически данни.

Никога не използвайте машината ако сте уморени, ако сте употребявали алкохол или ако вземате медикаменти, които въздействат на зрението ви, преценката ви или координацията ви.

Използвайте личната защитна екипировка. Виж указанията в раздел Лична защитна екипировка.

Никога не променяйте тази машина по начин, който не съответства на оригиналната конструкция, и не я използвайте когато се вижда, че е била променена от някой друг.

Никога не използвайте машина, батерията или зарядно устройство, които са неизправни. Извършвайте описаните в това ръководство за експлоатация редовни проверки, поддръжка и сервис. Определени операции по поддръжката и сервиса се извършват единствено от квалифицирани специалисти. Вж. инструкциите в глава "Поддръжка".

Забранено е използването на каквито и да е спомагателни приспособления, освен препоръчаните в това ръководство за експлоатация. Виж указанията в разделите Режещо оборудване и Технически характеристики.

**ВНИМАНИЕ!** Винаги носете защитни очила или лицева маска, за да намалите риска от нараняване от изхвърчали предмети. Моторният трион е способен да причинява изхвърчаване на предмети, такива като парчета дървесина, малки късчета дървесина и др., с голяма сила. Това може да доведе до сериозни наранявания, особено на очите.



**ПРЕДУПРЕЖДЕНИЕ!** Повреденото режещо оборудване или погрешна комбинация от шина и трионова верига увеличават риска от откат! Използвайте само комбинации от шина/трионова верига, които препоръчваме, и следвайте работните инструкции. Вижте инструкциите в раздела със заглавие Технически данни.

## Винаги се осланяйте на здравия смисъл

Когато боравите с моторен трион не винаги е възможно да се предугади всяка мислима ситуация, с която е възможно да се сблъскате. Винаги работете с повишено внимание и се осланяйте на здравия си смисъл. Избягвайте всички ситуации, за които считате, че няма да можете да се справите. Ако все още се чувствате несигурни за работните процедури след прочитането на тези инструкции, вие трябва да се консултирате с някой експерт преди да продължите работа. Не се колебайте да се свържете с дилъра си или с нас ако имате въпроси относно използването на моторния трион. Ние винаги с готовност ще се отзоваваме и ще ви осигуряваме съвет и помощ как да използвате ефективно и безопасно моторния си трион. Посетете даден курс на обучение за работа с моторен трион, ако е възможно. Вашият дилър, училище по дървообработване или библиотеката ви могат да ви осигурят с информация относно какви курсове на обучение и учебни материали се предлагат. (Фигура 2)

Ние работим постоянно, за да подобряваме конструкцията и технологията – подобрения, които повишават безопасността и ефикасността ви. Посещавайте редовно вашия дилър, за да видите дали можете да извлечете изгода от новите функции, които сме въвели в продукта си.

## Лична защитна екипировка



**ПРЕДУПРЕЖДЕНИЕ!** Повечето злополуки с верижни триони възникват при допир на оператора до веригата. При работа с машината трябва винаги да ползвате лична защитна екипировка одобрена от съответното ведомство. Личната защитна екипировка не изключва риск от травми, но намалява сериозността на травмата при злополука. Помолете своя дистрибутор за помощ при избора на подходяща екипировка.

Необходимо е винаги да използвате:

- Одобрен шлем
- Антифони
- Защитни очила или маска
- Ръкавици със защита против разрез
- Панталони със защита срещу триона
- Ботуши със защита против разрез, стоманени бомбета и нехлъзгаща се подметка.



# ОБЩИ ИНСТРУКЦИИ ЗА БЕЗОПАСНА РАБОТА

- Аптеката за първа помощ трябва винаги да е под ръка.

Облеклото като цяло следва да е прилепнало до тялото, без това да ограничава движенията.

## Защитното оборудване на машината

В този раздел се обясняват характеристиките на безопасна работа с машината и тяхната функция. Относно огледа и поддръжката, вижте инструкциите под заглавието Инспектиране, поддръжка и обслужване на оборудването за безопасна работа с моторен трион. Вижте инструкциите в раздела Кое какво е? за да откриете къде по машината ви се намират тези компоненти.

Експлоатационният срок на машината може да бъде намален, а рискът от несчастни случаи увеличен, ако техническото обслужване на машината не се провежда правилно и ако обслужването и/или ремонтните дейности не се изпълняват професионално. Ако имате нужда от още информация, моля, обърнете се към най-близкия сервис.



**ПРЕДУПРЕЖДЕНИЕ!** Никога не използвайте машина с дефектни компоненти от обезопасяващото оборудване. Обезопасяващото оборудване трябва да се проверява и поддържа. Вижте инструкциите в раздела Инспектиране, поддръжка и обслужване на оборудването за безопасна работа с моторен трион. Ако машината ви не мине всички проверки, отнесете я до обслужващия сервис за ремонт.

## Табло

Уверете се, че машината се включва или изключва, когато бутонът за включване/ изключване (1) бъде натиснат и задържан (> 1 сек.). Зеленият светодиод (2) светва или угасва.

Индикаторът за предупреждение (3) примигва, ако верижната спирачка се активира или ако има риск от прегряване. Защитата от претоварване временно изключва машината. Когато машината се охлади до нормална температура, тя отново е готова за използване. Постоянна светлина означава нужда от ремонт. (Фигура 6)

## Функция за автоматично изключване

Машината е оборудвана с функция за автоматично изключване, която изключва

машината, ако тя не се ползва. Машината ще се изключи след 1 минута.

## Верижна спирачка и аварийен лост

Вашият моторен трион е оборудван със спирачка за триона, предназначена да спре триона при възникване на откат. Спирачката за триона намалява риска от несчастни случаи, но само ако вие не ги допускате. (Фигура 3)

Проявявайте предпазливост при работа и убедете се, че рисковият сектор за обратен тласък на шината, никога не се допира до предмет. (Фигура 4)

- Спирачката за триона (A) може или да бъде задействана ръчно (чрез лявата ви ръка) или чрез механизма за освобождаване на инерцията. (Фигура 5)
- Спирачката се включва при преместване на аварийния лост (B) напред. (Фигура 5)
- Това движение активира пружинен механизъм, който спира задвижващия венец.
- Аварийният лост е не само предназначен за включване на верижната спирачка. Друго негово важно предназначение е да предпазва лявата ви ръка от допир с веригата, ако ръката се изплъзне от предната ръкохватка.
- Верижната спирачка трябва да е задействана, когато се стартира верижният трион.
- Използвайте спирачката за триона като "спирачка за паркиране" когато стартирате и когато се движите на къси разстояния, за да предотвратявате несчастни случаи ако съществува риск трионът случайно да удари някого или нещо наблизо.
- Верижната спирачка се освобождава като аварийният лост се издръпва назад по посока на предната ръкохватка.
- Обратният тласък може да бъде внезапен и силен. В повечето случаи тласъкът е незначителен и не предизвиква винаги задвижване на верижната спирачка. При подобен тласък верижният трион трябва да се държи здраво и да не се отпуска. (Фигура 65)
- Начинът на включване на верижната спирачка, ръчно или автоматично, зависи от силата на обратния тласък на шината, както и от положението на триона спрямо предмета попаднал в сектора с риск за обратен тласък на шината.  
Ако ви се случи силен откат докато зоната на откат на шината е в най-отдалеченото си положение от вас, спирачката за триона е конструирана така, че да се задейства от момента на противотезността (задействана от инерцията) в посока на отката. (Фигура 7)

# ОБЩИ ИНСТРУКЦИИ ЗА БЕЗОПАСНА РАБОТА

- При по-слаб тласък или ако рисковият сектор на тласъка на шината се намира по-близо до оператора, верижната спирачка се включва ръчно с лявата ръка.
- Когато операторът е застанал в положение на рязане лявата му ръка е в положение, което прави невъзможно ръчното задействане на спирачката на триона. При този тип захват, тоест когато лявата ръка е поместена така, че да не може да влияе на движението на предната защита за ръцете, спирачката на триона може да се задейства само чрез силата на инерцията. (Фигура 8)

## В случай на откат ръката ми винаги ли ще задейства спирачката на триона?

Не. За придвижването на защитата срещу откат напред е нужна специална сила. Ако ръката ви само докосне леко защитата срещу откат или само се плъзне върху нея, може да се случи така, че тази сила да не е достатъчна, за да освободи спирачката на триона. Вие трябва също така да стискате здраво ръкохватката на моторния трион при работа. Ако го направите и се получи откат, може би не ще успеете да пуснете ръката си от предната ръкохватка и няма да задействате спирачката на триона, или може би спирачката ще се задейства едва когато трионът е успял да се извърти много назад. При такава ситуация може да се получи така, че спирачката на триона да не успее да спре триона преди да ви удари.

При някои работни положения на тялото може да се случи така, че ръката ви да не може да достигне защитата срещу откат, за да задейства спирачката за триона; например, когато трионът се държи в положение на рязане.

## Ще успява ли винаги силата на инерция да задейства спирачката на триона в случай на откат?

Не. Първо, спирачката ви трябва да работи. Второ, откатът трябва да е достатъчно мощен, за да задейства спирачката на триона. Ако спирачката на триона е била прекалено чувствителна, тя ще се задейства постоянно, което би довело до проблеми.

## Спирачката на триона винаги ли ще ме предпазва от нараняване ако се получи откат?

Не. Преди всичко спирачката ви трябва да работи, за да осигури нужната защита. Второ, тя трябва да се задейства както е описано по-горе, за да спре моторния трион в случай на откат. Трето, спирачката на триона може да се

задейства, но ако шината е прекалено близко до вас може да се получи така, че спирачката да не успее да забави и спре триона преди да ви удари.

Единствено вие и определена правилна работна техника може да елиминират възможността за възникване на откат и свързаните с него рискове.

## Фиксатор на дроселната клапа

Блокировката на захранващия спусък е проектирана да предотвратява случайното му задействане. Когато натиснете блокировката на захранващия спусък (А) (т.е. когато хванете ръкохватката), тя освобождава захранващия спусък (В). Когато отпуснете ръкохватката, захранващият спусък и блокировката му се връщат в изходното си положение. (Фигура 9)

## Уловител на веригата

Уловителят на веригата е предназначен да удържи веригата, ако тя се разкъса или се откачи. В повечето случаи това може да се избегне, ако веригата е правилно опъната (виж указанията в раздел Монтиране) и ако шината и веригата се поддържат и подлагат редовно на сервиз (виж указанията в раздел Основни указания за работа). (Фигура 10)

## Предпазител за дясната ръка

Освен че предпазителят за дясната ръка предпазва в случай на откачане или разкъсване на веригата, той не дава възможност на клончета и трески да повлияят ръката на задната ръкохватка. (Фигура 11)

## вибрации

При сечене на твърда дървесина (повечето видове широколистни дървета) вибрацията е по-силна, отколкото при рязане на мека дървесина (повечето видове иглолистни дървета). Рязането с изтъпена или неизправна верига (погрешен тип или неправилно наточена

# ОБЩИ ИНСТРУКЦИИ ЗА БЕЗОПАСНА РАБОТА

верига) води до повишаване на равнището на вибрацията.



**ПРЕДУПРЕЖДЕНИЕ!** Прекаленото излагане на вибрации може да доведе до увреждане на кръвоносната система или увреждане на нервите при хора с влошена кръвна циркулация. Свържете се с лекаря си ако изпитвате симптоми от прекалено излагане на вибрации. Тези симптоми включват изтръпване, загуба на усещане, боцкване, болка, загуба на сила, промени в цвета на кожата или състоянието. Тези симптоми се проявяват обикновено в пръстите, ръцете или китките. Тези симптоми могат да се влошат при студени температури.

## Батерия и зарядно устройство

Този раздел описва безопасността относно батерията и зарядното устройство за вашия продукт с батерия.

Използвайте само оригинални батерии Husqvarna за продуктите на Husqvarna и ги зареждайте само с оригинални зарядни устройства QC от Husqvarna. Батериите са шифровани софтуерно.

## Инструкции за безопасност за батерията

Акумулаторните батерии Husqvarna, BLi, се използват изключително за електрозахранване на съответните безжични уреди Husqvarna. С цел избягване на наранявания, батерията не трябва да се използва за електрозахранване на други устройства.



**ПРЕДУПРЕЖДЕНИЕ!** Защитавайте батерията от пряка слънчева светлина, топлина или открит огън. Съществува риск батерията да експлодира, ако бъде хвърлена в открит огън. Съществува риск от топлинни и/или химически изгаряния.



**ПРЕДУПРЕЖДЕНИЕ!** Избягвайте всякакъв контакт на кожата с киселината на батерията. Киселината на батерията може да причини раздразнение на кожата, изгаряния или корозивни наранявания. Ако в очите ви попадне киселина, не ги търкайте, а ги промийте обилно с вода в продължение на поне 15 минути. Потърсете лекар. В случай на случаен контакт с кожата, трябва да измиете засегнатия участък с обилни количества вода и сапун.



**ПРЕДУПРЕЖДЕНИЕ!** Никога не свързвайте клемите на батерията към ключове, монети, винтове или други метални предмети, тъй като това може да предизвика късо съединение в батерията. Никога не пъхайте предмети във вентилационните отвори на батерията.

Батериите, които не се ползват, трябва да се държат далеч от метални предмети, като пирони, монети, бижута. Не се опитвайте да разглобите или разрушите батерията.

- Използвайте батерията в среда, където температурите са между  $-10\text{ }^{\circ}\text{C}$  и  $40\text{ }^{\circ}\text{C}$ .
- Не излагайте батерията на микровълново излъчване или високо налягане.
- Никога не почиствайте батерията или зарядното устройство с вода. Виж също така инструкциите в раздел Поддръжка.
- Съхранявайте батерията на място, недостъпно за деца.
- Не излагайте батерията на дъжд или влага.

# ОБЩИ ИНСТРУКЦИИ ЗА БЕЗОПАСНА РАБОТА

## Инструкции за безопасност за зарядното устройство

Използвайте само зарядни устройства Husqvarna QC за зареждане на резервните батерии Husqvarna, BLI.



**ПРЕДУПРЕЖДЕНИЕ!** Намалете риска от електрически удар или късо съединение, както следва:

Никога не поставяйте предмети в жлебовете за охлаждане на зарядното устройство.

Не опитвайте да разглобите зарядното устройство.

Никога не свързвайте клемите на зарядното устройство към метални предмети, тъй като това може да предизвика късо съединение на зарядното устройство.

Използвайте одобрени и здрави електрически контакти.

- Проверявайте периодично дали свързващият кабел на зарядното устройство е в изправност и че няма пукнатини в него.
- Никога не носете зарядното устройство, като го държите за кабела, и никога не дърпайте щепсела, като дърпате кабела
- Пазете всички кабели и удължителни кабели далеч от вода, масло или остри ръбове. Проверете да не би кабелът да е защитан от врати, огради и др. В противен случай може да пусне електричество по съответния предмет.



**ПРЕДУПРЕЖДЕНИЕ!** Не използвайте зарядното устройство близо до корозивни или запалими материали. Не покривайте зарядното устройство. Извадете щепсела от зарядното устройство в случай на дим или пожар. Имайте предвид риска от пожар.

Не използвайте:

- неизправно или повредено зарядно устройство и никога не използвайте неизправна, повредена или деформирана батерия

Не зареждайте:

- неакумулаторни батерии в зарядното и не използвайте такива в машината.
- зарядното, за да зареждате батерията навън.
- батерията в дъжд или при мокри условия

- батерията при пряка слънчева светлина

Използвайте зарядното устройство само когато околната температура е между 5°C и 40°C. Използвайте зарядното в среда, която е добре проветрявана, суха и без прах.

## Режещо оборудване

Този раздел описва как чрез правилна поддръжка и правилен избор на режещото оборудване се постига следното:

- Намалява се вероятността от обратен тласък на машината.
- Намалете риска от счупване или подскачане на моторния трион.
- Придобийте максимално майсторство при рязане.
- Продължава се експлоатационната продължителност на режещото оборудване.
- Избягвайте излагането на силни нива на вибрация.

## Основни правила

- Използвайте единствено режещото оборудване препоръчано от нас! Вижте инструкциите в раздела със заглавие Технически данни.
- Поддържайте режещите зъби на веригата добре заточени! Спазвайте инструкциите ни и използвайте препоръчания шаблон за чапразене. Повредената или лошо заточена верига повишава риска от злополуки и може да доведе до по-бързо прегряване на продукта.
- Поддържайте правилната хлабина при ограничителя на подаването! Следвайте инструкциите ни и използвайте препоръчаната калибровка на ограничителя на подаването. Прекалено голямата хлабина повишава риска от откат. (Фигура 19)
- Поддържайте необходимото обтягане на веригата! Провиснала верига увеличава риска от откачане и допринася за по-бързо износване на шината, веригата и задвижващото колело. (Фигура 24)
- Смазвайте редовно режещото оборудване и извършвайте правилна поддръжка! Лошо смазаната верига увеличава риска от разкъсване, като едновременно ускорява износването на шината, веригата и задвижващото колело.

# ОБЩИ ИНСТРУКЦИИ ЗА БЕЗОПАСНА РАБОТА

Режещото оборудване е конструирано с цел минимизиране на отката



**ПРЕДУПРЕЖДЕНИЕ!** Повреденото режещо оборудване или погрешна комбинация от шина и трионова верига увеличават риска от откат! Използвайте само комбинации от шина/трионова верига, които препоръчваме, и следвайте работните инструкции. Вижте инструкциите в раздела със заглавие Технически данни.

Единственият начин да избегнете обратен тласък е винаги да проверявате рисковият сектор на шината никога да не допира до какъвто и да е предмет.

Ефектът от обратен тласък може да се намали чрез използването на режещо оборудване с "вградена" защита срещу тласък и чрез правилно поддържане и наточване на веригата.

Шина

Колкото е по-малък радиуса на закръглението при върха, толкова е по-малък рискът от откат.

Верига

Веригата се състои, както в стандартния така и във варианта с намален обратен тласък, от определен брой различни звена.

**ЗАПОМНЕТЕ!** Няма моторни триони, при които изцяло да е елиминиран рискът от откат.



**ПРЕДУПРЕЖДЕНИЕ!** Всеки контакт с въртящ се моторен трион може да причини изключително сериозни наранявания.

Някои термини, характеризиращи шината и веригата

За да поддържате всички безопасни функции на оборудването на триона, вие трябва да замествате износените и повредени комбинации от шина/трион с шина и трион, препоръчвани от Husqvarna. Вижте инструкциите в раздела Технически данни за информация относно кои комбинации шина/трион препоръчваме.

Шина

- Дължина (дюйма/см) (Фигура 13)
- Брой на зъбите на челното колело (Т). (Фигура 12)
- Стъпка на веригата (=питцх) (дюйма).  
Челното колело на шината и задвижващото

колело на веригата на триона трябва да са регулирани за разстоянието между задвижващите звена на веригата. (Фигура 14)

- Брой на задвижващите звена (бр). Броят на задвижващите звена се определя от дължината на шината в комбинация със стъпката на веригата и броя на зъбите на челното колело. (Фигура 16)
- Ширина на жлеба на шината (дюйма/мм). Ширината на жлеба на шината трябва да съответствува на дебелината на задвижващите звена на веригата.
- Отвърстие за смазване на веригата на триона и отвърстие за нагнетателя на веригата. Шината трябва да съответствува на конструкцията на триона. (Фигура 15)

Верига

- Стъпка на веригата (=питцх) (дюйма) (Фигура 14)
- Дебелина на задвижващите звена (мм/ дюйма) (Фигура 17)
- Брой на задвижващите звена (Фигура 16)

**Заточване на триона и регулиране хлабината на ограничителя на подаване**



При работа с веригата трябва винаги да носите ръкавици.

Обща информация за наточването на режещите зъби

- Никога не използвайте тъп трион. Когато трионът е тъп, налага ви се да упражнявате повече сила, за да прокарате шината през дървесината и нарязаният обем ще бъде много малък. Много тъпият трион изобщо не може да реже дървесина. В резултат ще се получават само стърготини.
- Острият трион си прокарава път през дървесината и е в състояние да прави дълги и дълбоки срезове. (Фигура 18)
- Режещата част от триона се нарича режещо звено и се състои от един режещ зъб (А) и ръба на ограничителя на подаване (В). дълбочината на срязване се определя от разликата във височината между двете. (Фигура 19)

Когато заточвате даден режещ зъб трябва да имате предвид четири важни фактора.

- 1 Ъгъл на пилене (Фигура 20)
- 2 Челен ъгъл (Фигура 21)
- 3 Разположение на пилата (Фигура 22)
- 4 Диаметър на кръглата пила

# ОБЩИ ИНСТРУКЦИИ ЗА БЕЗОПАСНА РАБОТА

Много е трудно да се заточи даден трион правилно без необходимото оборудване. Препоръчваме ви да използвате нашата калибровка. Това ще ви помогне да постигнете максимално намаление на отката и максимална производителност от вашия трион. (Фигура 23)

Вижте инструкциите в раздела Технически данни за информацията относно заточването на триона ви.



**ПРЕДУПРЕЖДЕНИЕ!** Отклонението от инструкциите по заточване значително увеличава риска от откат.

## Наточване на режещия зъб

За заточване на режещите зъби вие ще се нуждаете от кръгла пила и калибровка. Вижте инструкциите в раздела Технически данни за информацията относно размера на пилата и калибровката, които се препоръчват за вашия моторен трион.

- Проверете опъна на веригата. Ако верига е провиснала, тя е странично нестабилна, което затруднява правилното наточване. (Фигура 24)
- Режещ зъб винаги се наточва, като се започва от вътрешната страна и се пили навън. Пилете по-слабо, като го връщате обратно пилата. Изпилете първо зъбите от едната страна, след което обърнете верижния трион и изпилете зъбите от другата страна. (Фигура 20)
- Пилете така, че всички зъби да са с еднаква дължина. Когато дължината на режещите зъби се намали до 4 мм (5/32") веригата е износена и трябва да се изхвърли. (Фигура 25)

Общи съвети по настройката на хлабината на ограничителя на подаване

- Когато заточвате режещите зъби вие намаляте хлабината на ограничителя на подаване (дълбочината на рязане). За да поддържате режещата работоспособност вие трябва да изпилите обратно зъбите на ограничителя на подаване до препоръчаната височина. Вижте инструкциите в раздела Технически данни, за да откриете хлабината на ограничителя на подаване за вашия специфичен модел моторен трион. (Фигура 26)



**ПРЕДУПРЕЖДЕНИЕ!** Рискът от откат нараства с прекомерното увеличаване на хлабината на ограничителя на подаване!

Регулиране на хлабината на ограничителя на подаване

- Режещите зъби трябва бъдат пряснозаточени преди регулирането на хлабината на ограничителя на подаване. Препоръчваме ви да регулирате хлабината на ограничителя на подаване при всяко трето заточване на триона. **ЗАБЕЛЕЖКА!** Тази препоръка предполага, че дължината на режещите зъби не е прекалено намалена.
- Вие ще се нуждаете от плоска пила и калибровка за ограничителя на подаване, за да регулирате хлабината на ограничителя на подаване. Препоръчваме ви да използвате нашата калибровка за хлабината на ограничителя на подаване, за да направите правилно измерване на хлабината на ограничителя на подаване и правилния ъгъл на ръба на ограничителя на подаване.
- Поставете калибровката върху трионовата верига. Информацията за начина на използване на калибровката може да се намери върху опаковката. Използвайте плоската пила, за да изпилите излишъка от стърчащата част на ръба на ограничителя на подаване. Хлабината на ограничителя на подаване е правилна когато вече не усещате никакво съпротивление докато прекарвате пилата върху калибровката. (Фигура 27)

## Натягане на веригата



**ПРЕДУПРЕЖДЕНИЕ!** Недостатъчно натегната верига може да се откачи и да предизвика сериозни и дори смъртоносни травми.



**ПРЕДУПРЕЖДЕНИЕ!** Винаги изваждайте батерията, преди да извършвате каквото и да е сглобяване, поддръжка и/или проверка на машината.

Колкото повече ползвате веригата, толкова по-дълга става тя. Важно е режещото оборудване да се регулира така, че да отговаря на настъпващите промени.

Проверявайте натягането на веригата всеки път, когато зареждате с верижно масло. **ЗАБЕЛЕЖКА!** Нова верига има период на разработване, по време на който трябва да се проверява по-често опъна.

Най-общо правило е веригата да е опъната възможно по-силно, но същевременно трябва да може да се движи леко с ръка. (Фигура 47)

- Освободете ръчката, като я огъвате навън, докато щракне и се отвори. (Фигура 28)

# ОБЩИ ИНСТРУКЦИИ ЗА БЕЗОПАСНА РАБОТА

- Завъртете ръчката в посока, обратна на часовниковата стрелка, за да разхлабите капака на задвижващия венец. (Фигура 29)
- Регулирайте обтягането на веригата, като въртите колелото за обтягане на веригата надолу (+) за по-силно обтягане и нагоре (-), за да намалите обтягането. (Фигура 30)
- Затегнете шинния съединител чрез завъртането на ръчката по посока на движението на часовниковата стрелка. (Фигура 31)
- Сгънете ръчката обратно, за да фиксирате натягането. (Фигура 32)

## Смазване на режещото оборудване



**ПРЕДУПРЕЖДЕНИЕ!** Недостатъчно смазано режещото оборудване може да доведе до скъсване на веригата и до сериозни, дори смъртоносни травми.

### ЗАПОМНЕТЕ!

Износената шина и верига може да доведе до прегряване на продукта. За да избегнете това, трябва да се уверите, че работите с добре поддържана шина и верига.

### Верижно масло

Верижното масло трябва да се задържа върху веригата и същевременно да е достатъчно втечено, независимо дали времето е топло през лятото или студено през зимата.

Не използвайте никога отпадъчно масло! Това е опасно за вас, машината и околната среда.

### Доливане на верижно масло

- Винаги използвайте верижно масло на минерална основа. (Фигура 33)
- За избора на верижното масло се обърнете къмсервиза си.
- Всички наши модели верижни триони имат автоматизирана система за смазване на веригата. Някои модели могат да се доставят дори с механизъм за регулиран приток на масло.
- Резервоарът за верижно масло е предназначен да издържа средно около три зареждания на батерията. Все пак, тази функция за безопасност изисква да използвате правилния вид верижно масло (ако верижното масло е твърде рядко, то ще издържа по-малко време).
- Не работете с отпадъчно масло. Това води до повреди на маслената помпа, шината и веригата.

- Важно е да използвате правилния тип масло, подходящо за температурата на въздуха (подходящ вискозитет).
- При температура под 0oC някои масла губят вискозитета си. Това може да доведе до претоварване на маслената помпа и повреда на детайлите ѝ.

### Проверка на смазката на веригата

- Проверявайте смазването на веригата на всяко трето зареждане на батерията.

Насочете върхът на шината към светъл, неподвижен предмет, намиращ се на разстояние около 20 см (8 дюйма). След работа в продължение на 1 мин при 3/4 подадена газ, трябва да се очертае отчетлив ръб от маслото върху светлата повърхност. (Фигура 34)

Ако установите, че веригата не се смазва:

- Проверете дали не е задръстен масленият канал на шината. Почистете при необходимост. (Фигура 35)
- Убедете се, че жлебът на шината е чист. Почистете при необходимост. (Фигура 36)
- Убедете се, че челното колело на шината се върти свободно и че отворието за смазочно масло на челното колело не е задръстено. Почистете и смажете при необходимост. (Фигура 37)

Ако веригата не може да се смаже, след като сте извършили горните проверки и сте изпълнили всички препоръки, трябва да се обърнете към сервиза си.

### Задвижващото колело на веригата

Задвижващата система е оборудвана със задвижващ венец. (Фигура 38)

Необходимо е редовно да се проверява степента на износването на задвижващото колело на веригата. При прекомерно износване то трябва да се смени.

### Проверка на износването на режещото оборудване

По отношение на веригата трябва ежедневно да се проверява следното:

- Видими пукнатини в нитовите и звената.
- Твърдост на веригата.
- Силно износени нитове и звена.

Подменяйте трионовата верига, ако тя демонстрира който и да е от пунктовете, посочени по-горе.

Препоръчваме ви да извършвате сравнение с нова верига, за да определите степента на износване.



## ОБЩИ ИНСТРУКЦИИ ЗА БЕЗОПАСНА РАБОТА

Когато дължината на режешите зъби се износи до 4 мм, веригата трябва да бъде изхвърлена.

Шина

Проверявайте редовно за:

- Острини от външната страна на ръбовете на шината. Изпилвайте при необходимост. (Фигура 39)
- Силно износване на жлеба на шината. При необходимост подменете шината.
- Неравности или силно износване на върхът на шината. Ако по върха на шината се е образувала "вдлъбнатина" това означава, че сте работили с недостатъчно опъната верига. (Фигура 40)
- За да се продължи животът на шината тя трябва всеки ден да се обръща. (Фигура 41)



**ПРЕДУПРЕЖДЕНИЕ!** Повечето злополуки с верижни триони възникват при допир на оператора до веригата.

Използвайте личната защитна екипировка. Виж указанията в раздел Лична защитна екипировка.

Избягвайте всички видове операции, за които се смятате недостатъчно квалифицирани. Виж указанията в разделите Лична защитна екипировка, Мерки за избягване на обратен тласък, Режешо оборудване и Основни указания за работата.

Избягвайте ситуации с риск от обратен тласък. Виж указанията в раздел Защитно оборудване на машината.

Използвайте препоръчаната защитна екипировка и проверявайте състоянието на същата. Виж указанията в разделите Технически характеристики и Основни предпазни мерки по техниката за безопасност.

Убедете се, че всички защитни приспособления на верижния трион са в изправност. Виж указанията в разделите Основни указания за работа и Основни предпазни мерки по техниката за безопасност.

Никога не използвайте моторния трион, като го държите само с една ръка. Моторният трион не може да се управлява по безопасен начин ако го държите само с една ръка. Винаги дръжте здраво ръкохватките като използвате и двете си ръце.



## Монтиране на шината и веригата



**ПРЕДУПРЕЖДЕНИЕ!** Винаги изваждайте батерията, преди да извършвате каквото и да е сглобяване, поддръжка и/или проверка на машината.

При работа с веригата трябва винаги да носите ръкавици.

- Убедете се, че верижната спирачка е изключена, като преместите предпазителя за дясната ръка към предната ръкохватка. (Фигура 42)
- Демонтирайте капака на задвижващия венец чрез въртене на копчето обратно на часовниковата стрелка. Свалете защитата за транспортиране (А). (Фигура 43)
- Поставете шината на нейния болт. Придвийте шината в крайно задно положение. Поставете веригата на задвижващия венец и в жлеба на шината. Започнете от горната страна на шината. (Фигура 44)
- Убедете се, че ръбовете на рещещите звена в горната страна на шината са обърнати напред.

Монтирайте капака на съединителя и не забравяйте да сложите регулиращия щифт на веригата в отвора в шината. Проверете дали звената на веригата са легнали добре на задвижващия венец и дали веригата е правилно прокарана в жлеба на шината.

- Натегнете триона чрез завъртането на колелото надолу (+). Трионът трябва да се обтяга дотогава, докато престане да провисва от вътрешната страна на шината. (Фигура 45)
- Трионът е правилно обтегнат тогава, когато не провисва от вътрешната страна на шината, но все още може да се върти лесно с ръка. Хванете и стиснете края на шината и затегнете шинния съединител, като завъртите ръчката по посока на движението на часовниковата стрелка. (Фигура 46)
- При нова верига трябва често да се проверява натягането ѝ, докато веригата пасне. Опънът на веригата трябва да се проверява редовно. Правилно натегнатата верига притежава добри рещещи характеристики и дълъг живот. (Фигура 47)

## Монтиране на амортизатор

За монтаж на амортизатор се обърнете към сервиза си. (Фигура 48)

# РАБОТА С БАТЕРИЯТА

## акумулатора

Дисплеят показва капацитета на батерията и дали има някакви проблеми с батерията. Капацитетът на батерията се показва за 5 секунди, след като машината бъде изключена или бутонът за индикатора на батерията бъде натиснат (1). Символът за предупреждение върху батерията свети, когато има грешка (2). Вижте кодовете на неизправност. (Фигура 49)

Светодиодни лампи	Батерия
Всички светодиоди светят	Напълно заредена (67% – 100%).
Светодиоди 1 и 2 светят.	Батерията е заредена на 34%-66%.
Светодиод 1 свети.	Батерията е заредена на 1%-33%.
Светодиод 1 мига.	Батерията е изтощена. Заредете батерията.

## зарядно устройств



**ПРЕДУПРЕЖДЕНИЕ!** Риск от електрически удар и късо съединение. Използвайте одобрени и здрави електрически контакти. Уверете се, че кабелът не е повреден. Сменете кабела, ако изглежда повреден по какъвто и да било начин.

## Свържете зарядното устройство

- Свържете зарядното устройство към напрежението и честотата, указани на типовата табелка. Включете електрическия щепсел в контакта на стената. (Фигура 50)
- Батерията няма се зарежда, ако температурата на батерията е над 50°C.

## Свържете батерията към зарядното устройство.

Редовно проверявайте дали зарядното устройство и батерията нямат повреди. Виж също така инструкциите в раздел Поддръжка.

Батерията трябва да бъде заредена, преди да я използвате за първи път. Батерията е заредена само на 30%, когато я получавате.

- Свържете батерията към зарядното устройство. (Фигура 50)
- Зелената светлина на зарядното устройство свети, когато батерията е свързана към него. (Фигура 51) Процесът на зареждане е в ход.
- Батерията е напълно заредена, когато всички светодиоди светят. (Фигура 52)

- Издърпайте щепсела. Никога не насилвайте храняващия кабел, за да го изключите от електрическия контакт.
- Разкачете зарядното устройство от батерията.

## Състояние на зареждането

Литиево-йонните батерии могат да бъдат заредени независимо от текущото ниво на заряда им. Процесът на зареждане може да бъде спрял или стартиран независимо от текущото ниво на заряда. (Фигура 53) Напълно заредената батерия няма да се разрези, дори когато е оставена в зарядното устройство.

## Транспорт и съхранение

- Съдържащите се литиево-йонни батерии подлежат на изискванията на законите за опасни товари.
- За търговски превози, например от трети страни, спедитори, трябва да се спазват специални изисквания за опаковане и етикетироване.
- За подготовката на артикула за изпращане се изисква консултация с експерт по опасни материали. Обърнете внимание евентуално и на по-подробни национални наредби.
- Изолирайте откритите терминали на батерията и я опаковайте по такъв начин, че да е неподвижна в опаковката.
- Винаги изваждайте батерията при съхраняване или транспортиране.
- Съхранявайте батерията и зарядното устройство на сухо място без влага и скрещ.
- Не съхранявайте батерията на места, където може да се натрупа статично електричество. Никога не съхранявайте батерията в метална кутия.
- Съхранявайте акумулатора на място, където температурата е между 5°C и 25°C, и никога на пряка слънчева светлина.
- Съхранявайте зарядното устройство на акумулатора на място, където температурата е между 5°C и 45°C, и никога на пряка слънчева светлина.
- Съхранявайте зарядното устройство само в затворено и сухо помещение.
- Съхранявайте батерията отделно от зарядното устройство. Съхранявайте оборудването в заключващо се място, така че да бъде извън достъпа на деца или неупълномощени лица.
- Уверете се, че машината е почиствена и че преди дългосрочното законсервиране е проведено пълно обслужване.
- Обезопасете машината при транспортиране.

### Изхвърляне на батерията, зарядното устройство и машината

Символите върху продукта или неговата опаковка показват, че този продукт не може да бъде третиран като домашен отпадък. Той трябва да бъде подаден в съответната рециклираща станция за използване на електрическо и електронно оборудване.

Подавайки този продукт на правилното място, вие спомагате за предотвратяване на потенциалното негативно отранение върху околната среда и хората, което би могло да настъпи иначе в резултат на неправилно изхвърляне на този продукт. За повече подробна информация относно рециклирането на този продукт се свържете с местната администрация, услугите за битови отпадъци или магазина, откъдето сте закупили продукта.

# СТАРТИРАНЕ И ИЗКЛЮЧВАНЕ

## Стартиране и изключване



**ПРЕДУПРЕЖДЕНИЕ!** Преди стартиране обърнете внимание на следното:

Никога не стартирайте верижния трион без шината, веригата на триона и всички капацы да са монтирани правилно. В противен случай задвижващият венец може да се откачи и да доведе до телесна повреда.

Убедете се, че имате устойчива опора и че веригата не се допира до нищо.

В зоната на работа не бива да има външни хора.

- Преди да поставите батерията в машината, винаги проверявайте, за да видите дали захранващият спусък се задвижва правилно и се връща на позиция "OFF" (Изключено), когато се освободи. За да предотвратите автоматичното дърпане на захранващия спусък, е осигурена блокировка на захранващия спусък. (Фигура 54)
- Никога не стартирайте верижния трион без шината, веригата на триона и всички капацы да са монтирани правилно. Виж указанията в раздел Монтиране (Фигура 55)
- Убедете се, че наблизо няма хора или животни, които могат да влязат в допир с режещото оборудване. (Фигура 56)
- Винаги дръжте моторния трион с две ръце. дръжте дясната си ръка върху задната ръкохватка, а лявата ръка върху предната ръкохватка. Всички потребители, без значение дали боравят с дясна или лява ръка, трябва да използват този захват. дръжте ръкохватката здраво, така че вашите пръсти да се обвиват около ръкохватката на моторния трион. (Фигура 57)

## Стартиране

- Сложете батерията в машината. Батерията трябва да се плъзне лесно в гнездото за батерии на машината. Ако батерията не влиза лесно, с плъзгане, значи не се поставя правилно. (Фигура 58)
- Натиснете батерията надолу. Когато батерията застане на мястото си, ще чуете леко щракане. (Фигура 59)
- Натиснете и задръжте бутона за включване (> 1 сек.), докато зеленият светодиод не светне. (Фигура 60)

## Изключване

Машината се деактивира с натискане на бутона старт/стоп на таблото (зеленият светодиод е изключен). (Фигура 60)

**ЗАБЕЛЕЖКА!** За да избегнете нежелано стартиране, винаги изваждайте батерията, когато машината не се използва или не е под наблюдение. За да извадите батерията, издърпайте я от машината, като натискате бутоните за освобождаване на батерията, които са върху нея. (Фигура 61)

# НАЧИН НА РАБОТА

## Преди всяка употреба: (Фигура 62)

- 1 Убедете се, че верижната спирачка действа правилно и не е повредена.
- 2 Убедете се, че задният предпазител за дясната ръка е в изправност.
- 3 Убедете се, че фиксаторът захранващия спусък действа правилно и не е повреден.
- 4 Убедете се, че таблото действа правилно и не е повредено.
- 5 Убедете се, че ръкохватките не са изцапани с масло.
- 6 Убедете се, че всички детайли на верижния трион за затегнати и че не са повредени или липсват.
- 7 Убедете се, че уловителят на веригата е на мястото си и не е повреден.
- 8 Наточете веригата и проверете опъна и състоянието ѝ.
- 9 Проверете дали батерията е напълно заредена и правилно поставена във верижния трион.
- 10 Проверете дали веригата за моторен трион спира да се движи при освобождаване на захранващия спусък.

## SavE

Машината е оборудвана с функция за пестене на енергията (savE). Тази функция се включва с натискане на бутона savE на таблото. Когато savE е включен, времето на работа на машината се удължава, а скоростта на веригата се намалява. (Фигура 63)

**ЗАБЕЛЕЖКА!** Използването на машината с включен SavE намалява само скоростта на веригата, не и мощността на рязане на машината.

## Основни указания за работа

### ЗАПОМНЕТЕ!

В този раздел са описани основните правила на техниката за безопасност при работа с верижен урион. Тази информация не може да замени професионалната квалификация и опит на един специалист. Ако се окажете в ситуация, в която чувствувате неувереност, преустановете работа и се посъветвайте със специалист. Обърнете се към вашия магазин за верижни триони, сервиза си или някой, който има опит при боравенето с верижен трион. Избягвайте работа, за която смятате, че не сте достатъчно квалифицирани!

Преди да започнете работа трябва да разберете явлението обратен тласък и как да го избягвате. Виж указанията в раздел Мерки за избягване на обратен тласък.

Преди да започнете работа трябва да разберете разликата между рязане с горния и долния ръб на шината. Вижте инструкциите в раздела Как да избягвате отката и Оборудване за безопасна работа с машината.

Използвайте личната защитна екипировка. Виж указанията в раздел Лична защитна екипировка.

## Основни правила за безопасност

### 1 Огледайте се:

- Убедете се, че наблизо няма хора, животни или други обекти, които могат да попречат на работата ви.
- Убедете се, че няма никой, който би могъл да се допре до веригата или да бъде контузиен от падащите дървета.

**ВНИМАНИЕ!** Спазвайте посочените по-горе инструкции, но не работете с верижен трион, без възможност да повикате помощ в случай на злополука.

- 2 Не работете при лоши климатични условия. Например при плътна мъгла, силен дъжд, силен вятър, силен студ и т.н. Работата в лошо време е изморителна и може да доведе до опасни ситуации, като например хлъзгавост, осветление, повлияване посоката на падане на дървото и т.н.
- 3 Бъдете предпазливи при премахването на дребни клонки и избягвайте рязането на храсти (т.е. едновременно рязане на голям брой дребни издънки). Дребните издънки могат да се задръстят във веригата, да ви ударят и с това да предизвикат сериозна травма.
- 4 Погрижете се да можете да стоите и да се движите безопасно. Проверете за евентуални препятствия при неочаквано предвижване (корени, камъни, храсти,

# НАЧИН НА РАБОТА

канавки и т.н.).Бъдете много предпазливи при работете в неравен терен.

- Бъдете изключително предпазливи при срязване на напрегнати стъбла. Напрегнатото стъбло може, като преди, така и след като го срежете, внезапно да отскочи и да се върне в естественото си положение. Ако стоите откъм неправилната страна или срязвате на неправилно място, стъблото може да удари Вас или машината така, че да загубите контрол. И двете обстоятелства могат да доведат до сериозна телесна повреда. (Фигура 64)
- Преди да преместите верижния трион, изключете го и заключете веригата, като използвате верижната спиратка. Носете верижния трион с обърнати назад шина и верига. При пренасяне на по-голямо разстояние и транспорт следва да се постави калъф на шината.
- Когато поставяте моторния трион върху земята, заключвайте го, като използвате спиратката за триона, и осигурявайте постоянен надзор върху машината. Изключвайте машината и изваждайте батерията, преди да оставяте моторния трион за какъвто и да е период от време.



**ПРЕДУПРЕЖДЕНИЕ!** Понякога в задвижващата система засядат стърготини и задръстват веригата на триона. Винаги изключвайте машината и отстранявайте батерията, преди да извършвате почистване.

## Основни правила

- Ако сте разбрали какво е обратен тласък и как възниква той, вие можете да намалите или да изключите момента на изненада. Изненадата увеличава писка от злополука. В повечето случаи обикновено обратният тласък е слаб, но той може да бъде и твърде внезапен и силен.
- Винаги държете здраво верижния трион с дясната ръка върху задната ръкохватка, а лявата върху предната ръкохватка. Обхванете дръжките с пръсти. Вие трябва да държите ръкохватките така дори ако сте левак. Този начин на държене свежда до минимум ефекта от обратния тласък и ви позволява да контролирате верижния трион. Не отпускате ръкохватките! (Фигура 65)
- Злополуки от обратен тласък възникват най-често при кастрене на клони. Убедете се, че сте стъпили здраво и че около вас няма предмети, в които бихте могли да се спънете или биха ви накарали да загубите равновесие.

Невнимателност може да предизвика обратен тласък, ако рисковия сектор на шината случайно докосне клонче, съседно дърво или някакъв друг обект.

Упражнявайте контрол върху обработвания къс дървесина. Ако парчетата, които възнамерявате да режете, са дребни и леки, те могат да се затлачат в моторния трион и да изхвърчат срещу вас, дори и това да не представлява задължително опасност, вие може да се изненадате и да изгубите контрол върху моторния трион. Никога не режете наредени на купчина дънери или клони без първо да ги разделите. Режете само по един дънер или по един клон. Отстранявайте нарязаните парчета дървесина, за да пазите работната си площ чиста. (Фигура 74)

- Никога не дръжте верижния трион по-високо от рамото си и избягвайте сечене с върха на шината. Никога не дръжте верижния трион само с една ръка! (Фигура 66)
  - За да имате пълен контрол върху верижния си трион е необходимо да сте застанали устойчиво. Никога не работете застанали на стъбла, покачени на дърво или когато не сте застанали на устойчива опора. (Фигура 67)
  - Скоростта на рязането винаги трябва да бъде висока, т.е. при подаден пълна газ.
  - Бъдете много внимателни при рязане с горната страна на шината, т.е. при рязане откъм долната страна на обекта. Това се нарича рязане с тласкащ ход. Веригата изтласква верижния трион назад към оператора. Ако веригата се затлачи, моторният трион може да бъде отхвърлен към вас. (Фигура 68)
  - Ако операторът не устои на това тласкащо движение, има опасност верижният трион да бъде изтласкан толкова назад, че единствено рисковия сектор на шината да остане в допир с дървото, което води до обратен тласък. (Фигура 69)
- Рязането с долната страна на шината, т.е. от горната страна на обекта надолу, се нарича рязане с теглещ ход. В този случай верижният трион се насочва към дървото и предният ръб на корпуса на верижния трион става естествена опора при рязането. Рязането с теглещ ход облекчава контрола върху верижния трион и положението на рисковия сектор на шината. (Фигура 70)
  - Спазвайте инструкциите за наточване и поддръжка на шината и веригата. При смяна на шината и веригата използвайте само комбинации препоръчани от нас. Виж указанията в разделите Режещо оборудване и Технически характеристики.

# НАЧИН НА РАБОТА

## Основни начини на рязане



**ПРЕДУПРЕЖДЕНИЕ!** Никога не използвайте моторния трион, като го държите само с една ръка. Моторният трион не може да се управлява по безопасен начин ако го държите само с една ръка. Винаги дръжте здраво ръкохватките като използвате и двете си ръце.

### Основни принципи

- Режете винаги при подадена пълна газ!
- След всяко срязване захранващият спусък трябва да се отпусна (продължителна пълна газ, без моторът да е натоварен, т.е. без двигателят да изпитва съпротива от веригата както при рязане, може да предизвика сериозни повреди в мотора).
- Рязане отгоре съответствува на рязане с "теглеща" шина.
- Рязане отдолу съответствува на рязане с "гласкаща" шина.

Рязането с "гласкаща" верига увеличава опасността от обратен тласък. Виж указанията в раздел Мерки за избягване на обратен тласък.

### Наименования

Кастрене = Премахване на клоните от падналото дърво.

Кършене = Случай, когато дървото, което режете, се пречупва преди да сте завършили разреза.

Съществуват пет основни фактора, които трябва да се вземат под внимание преди да се пристъпи към рязане:

- 1 Режещото оборудване не бива да се заклеци в среза. (Фигура 71)
- 2 Стъблото не бива да се прекърши. (Фигура 72)
- 3 Веригата не бива по време на, или след отсичане да се допре до земята или друг предмет. (Фигура 73)
- 4 Съществува ли опасност от обратен тласък? (Фигура 4)
- 5 Могат ли теренът и околната среда да повлияят безопасността ви, когато стоите на място или се предвижвате?

Възможността за заклеждане на веригата или прекършване на стъблото се определя от два фактора: Опората на стъблото и неговата напрегнатост.

В повечето случаи тези проблеми могат да бъдат избегнати, като рязането се извършва на два етапа, както отгоре така и отдолу. Става

дума да се предотврати стъблото да заклеци веригата или да се прекърши.



**ПРЕДУПРЕЖДЕНИЕ!** Ако веригата на триона се заклини в среза: изключете машината! Не опитвайте да издърпате машината, за да я освободите. Ако го направите, може да бъдете наранени от веригата на триона, когато машината внезапно се освободи. Използвайте лост, за да отворите разреза и да освободите машината.

В следващите инструкции е описано как да се постъпи в най-често срещаните ситуации, с които можете да се сблъскате при използване на верижен трион.

### Рязане



**ПРЕДУПРЕЖДЕНИЕ!** Никога не се опитвайте да режете дънери когато са на купчина или когато два дънера лежат близо един до друг. Този тип процедура драматично увеличава риска от откат, който може да доведе до сериозно или фатално нараняване.

Когато имате подредени на купчина дънери, всеки дънер, който възнамерявате да нарежете, трябва да бъде измъкнат от купчината, поставен на дървено магаре или опора и нарязан отделно.

Отстранявайте нарязаните парчета от работната площ. Ако ги оставяте върху работната площ вие увеличавате риска от откат и загуба на равновесие при работа. (Фигура 74)

Стъблото лежи на земята. Вероятността от притискане на веригата или прекършване на стъблото е малка. Съществува обаче опасност веригата да влезе в допир със земята след като завършите рязането.

Рязането се извършва, като се започне от горната страна. Постарайте се да не докосвате земята към края на отсичането. Работете при подадена пълна газ, но бъдете предпазливи.

Ако имате възможност (= може ли да се преобърне стъблото?) трябва да прекратите рязането на 2/3 срязано стъбло.

Преобърнете стъблото и завършете рязането от противоположната страна. (Фигура 75)

Стъблото се опира върху земята от единия си край. Съществува голяма вероятност то да се прекърши.

Рязането трябва да започне отдолу (около 1/3 от диаметър на стъблото).

# НАЧИН НА РАБОТА

Рязането трябва да завърши отгоре така, че двата среза да съвпаднат. (Фигура 76)

Стъблото лежи върху опора в двата си края. Съществува голяма вероятност веригата да се заклещи.

Рязането трябва да започне отгоре (като се среже близо 1/3 от дебелината).

Рязането трябва да бъде завършено така отдолу, че двата среза да съвпаднат. (Фигура 77)

## Техника на поваляне на дървета

**ЗАПОМНЕТЕ!** Повалянето на дървета изисква голям опит. Неопитният работник не бива да поваля дървета. Избягвайте да извършвате операции, за които се смятате недостатъчно квалифициран!

### Безопасно разстояние

Безопасното разстояние между дървото и най-близкото работно място трябва да е най-малко 2 1/2 дължини на дървото. Преди или в процеса на повалянето трябва да се убедите, че в тази "рискова зона" няма никого. (Фигура 78)

### Посока на повалянето

Целта е дървото да се повали така, че то да попадне в най-изгодно положение за по-нататъшното кастрене и разкрояване. Вие можете безопасно да се движите.

Непосредствено след като сте определили посоката, в която ще повалите дървото, трябва да определите естествената посока на падане на дъвото.

Върху това влияят няколко фактори:

- Наклонът
- Изкривявания
- Посоката на вятъра
- Разположението на клоните
- Евентуално снежната тежест
- Препятствия в пределите на дървото: например, други дървета, електропроводи, пътища и сгради.
- Гледайте за признаци за увреждания и гниене в стеблото, наличието на такива признаци увеличава вероятността от прекъсване на дървото и политането му към земята преди да сте го очаквали.

Вие може да стигнете до извода, че сте принудени да позволите на дървото да падне в естествената за него посока, тъй като е невъзможно и опасно да се опитвате да го повалите в избраната от вас посока.

Друг важен фактор, който не влияе на посоката на падането, но влияе на вашата лична безопасност, е контролът дали на дървото има повредени или "мъртви" клони, които могат да се прекършат и да ви наранят при падане.

Преди всичко трябва да се избегне падащото дърво да се опре на друго дърво. Трудно и опасно е да изтегли дървото от това положение; има голям риск от злополука. Вж. Указанията в раздел Освобождаване на неправилно паднало дърво.

**ЗАПОМНЕТЕ!** По време на рискови моменти при поваляне на дървета е необходимо да дръпнете антифоните веднага щом завършите рязането, за да можете да възприемате звуци и предупредителни сигнали.

### Почистване на стъблото и отстъпване

Изрязвайте всички разклонения по стеблото до височината на рамото ви. По-безопасно е да работите отгоре надолу и дървото да е между вас и триона. (Фигура 79)

Изрежете издънките в основата на дървото и проверете за евентуални препятствия (камъни, клони, ями и т.н.), за да си осигурите свободен път за отстъпление, когато дървото започне да пада. Пътят на отстъпление трябва да има посока приблизително 135о зад набелязаната посока на повалянето. (Фигура 80)

- 1 Зона на риск
- 2 Път за оттегляне
- 3 Посока на повалянето

### Поваляне



**ПРЕДУПРЕЖДЕНИЕ!** Ако не сте достатъчно квалифициран ви съветваме да не повалите дървета с диаметър, превишаващ дължината на шината!

Повалянето се осъществява с използването на три среза. Първо се прави направляващ срез, включващ горен срез и долен срез и след това се завършва повалянето с повалящ срез. Чрез правилно разположение на трите среза може много точно да се контролира посоката на повалянето.

### Направляващ срез

За да извършите насочващ срез, вие трябва да почнете с горен срез. Целта ви трябва да бъде да използвате маркера за посоката на основния срез на триона (1) към цел по-нататък на терена, където бихте искали да падне дървото (2). Застанете отдясно на дървото, зад триона, и режете с дърпащ ход.



## НАЧИН НА РАБОТА

След това се извършва долният срез, така че той да завършва в края на горния срез. (Фигура 81)

Направляващият срез трябва да с диаметър, равен на около 1/4 от диаметъра на стъблото, а ъгълът между горния и долния срез трябва да е най-малко 45о.

Линията, по която се съединяват двата среза, се нарича линия на направляващия срез. Тази линия трябва да бъде строго хоризонтална и да е под прав ъгъл (90о) спрямо избраната посока на повалянето. (Фигура 82)

Повалящ срез

Повалящият срез се изпълнява от противоположната страна на дървото и трябва да бъде строго хоризонтален. Застанете от лявата страна на дървото и започнете да режете с теглеща шина.

Повалящия срез трябва да е приблизително 3-5 см (1,5-2 дюйма) над хоризонтала на направляващия срез. (Фигура 83)

Поставете амортизатора (ако такъв е монтиран) зад предпазната ивица. Работете при подадена пълна газ и бавно вкарвайте шината и веригата в дървото. Убедете се, че дървото не е започнало да пада в посока, противоположна на набелязаната от вас посока на поваляне. Веднага щом като срезът бъде достатъчно дълбок, в него трябва да се забие клин или лост. (Фигура 84)

Повалящият срез трябва да завърши успоредно на линията на направляващия срез, като разстоянието помежду им трябва да бъде най-малко 1/10 от диаметъра на стъблото. Несръзваната част на дървото се нарича предпазна ивица.

Предпазната ивица е своеобразен шарнир, контролиращ посоката на поваляне на дърво. (Фигура 85)

Целият контрол върху посоката на повалянето се губи, ако предпазната ивица е много тясна или направляващият и повалящият срез са разположени неправилно. (Фигура 86)

След завършване на повалящия срез и направляващия срез дървото трябва да започне да пада под въздействието на собствената си тежест или с помощта на клин или лост. (Фигура 87)

Препоръчваме ви да използвате шина, която е по-дълга от диаметъра на дървото, така че да можете да правите основния срез и насочващите срезове с "единични ренещи движения". Вижте инструкциите в раздела със заглавието Технически данни относно кои дължини на шината се препоръчват за вашия модел моторен трион. (Фигура 88)

Съществуват начини на поваляне на дървета, чийто диаметър превишава дължината на шината. Но тези начини са свързани със значителна опасност зоната на обратния тласък на шината да влезе в контакт с дървото. (Фигура 4)

### Освобождение на неправилно паднало дърво

Сваляне на "захванало се дърво"

Трудно и опасно е да изтегли дървото от това положение; има голям риск от злополука.

Никога не се опитвайте да режете дърво, върху което има паднало друго дърво.

Никога не работете в зоната на риск при увиснало или притиснато дърво. (Фигура 89)

Най-безопасен начин е използването на лебедка.

- Монтирана на трактор (Фигура 90)
- Портативна (Фигура 91)

Рязане на напрегнати дървета и клони

Приготвления: Да се определи в каква посока ще се движи дървото или клонът след освобождаването и къде се намира естествената точка на пречупване (т.е. мястото, където ще се прекърши, ако бъде напрегнато още повече). (Фигура 92)

Определете най-безопасния начин за освобождаване на напрежението и дали сте в състояние да направите това. В сложни ситуации единственият безопасен начин е да се откажете от използване на верижния трион и да използвате на лебедка.

Най-общо вани следното:

Застанете така, че да няма опасност да бъдетет засегнат от дървото/клона, когато напрежението се освободи. (Фигура 93)

Направете един или няколко среза в точката на пречупването или близо до нея. Направете толкова срезове с необходимата дълбочина, колкото се нужни, за да се намали напрежението и дървото или клонът да се "пречупят" в точката на пречупване. (Фигура 94)

Никога не режете докрай дърво или клон, намиращи се в напрегнато състояние!

Когато трябва да режете през дърво/клон, направете два или три среза на разстояние 3 см един от друг и с дълбочина от 3-5 см. (Фигура 95)

Продължавайте да режете докато огъването и напрежението в дървото/клона изчезнат. (Фигура 96)

Срежете дървото/клона от противоположната страна след като напрежението изчезне.

### Мерки за избягване на обратен тласък



**ПРЕДУПРЕЖДЕНИЕ!** Обратният тласък може да бъде внезапен и силен, като ударът от верижния трион, шината и веригата е насочен към оператора. Ако веригата е в движение, тя може да предизвика много сериозни и дори смъртоносни травми. Необходимо е да разберете причините за възникване на обратен тласък и да го избягвате, като проявявате предпазливост и прилагате правилен начин на работа.

### Какво представлява обратният тласък?

Терминът обратен тласък се използва за описване на внезапната реакция, при която верижният трион и шината отскачат, когато горната част на върхът на шината, т.н. рисков сектор за тласък, влезе в допир с някакъв предмет. (Фигура 69)

Обратният тласък е винаги в посока на шината. Обикновено верижният трион и шината се отхвърлят назад и нагоре, по посока на оператора. Но верижният трион може да отскочи и в други посоки в зависимост от положението си в момента, когато рисковият сектор на шината се допре до някакъв предмет.

Обратен тласък може да се получи единствено, когато рисковият сектор се допре до някакъв предмет. (Фигура 4)

### Кастрене на клоните



**ПРЕДУПРЕЖДЕНИЕ!** Повечето нещастни случаи при откат се получават при кастренето на клоните от дървото. Не използвайте зоната на откат на шината. Упражнявайте изключително внимание и не допускате края на шината да влиза в контакт с дънера, други клони или предмети. Упражнявайте изключително внимание при боравенето с клони, които са в напрегнато състояние. Те могат да отскочат към вас и да ви принудят да изгубите контрол, което може да доведе до наранявания.

Убедете се, че можете безопасно да стоите на място и да се предвижвате. Работете от лявата страна на стъблото. Държете триона близо до себе си, за да можете максимално да го

контролирате. По възможност пренесете тежестта на триона върху стъблото.

При движение покрай стъблото, то трябва да се намира между вас и верижния трион. (Фигура 97)

Разкрояване на стъблото

Виж указанията в раздел Основни начини на рязане.

## Основни принципи

Потребителят трябва да изпълнява само работата по поддръжката и обслужването, описани в този Наръчник на оператора. По-крупните ремонти трябва да се изпълняват от оторизиран сервиз.

## Преглед, поддръжка и сервиз на защитното оборудване на верижния трион



**ПРЕДУПРЕЖДЕНИЕ!** Винаги изваждайте батерията, преди да извършвате каквото и да е сглобяване, поддръжка и/или проверка на машината.

**ЗАБЕЛЕЖКА!** Всички работни операции по поддръжката и ремонта на машината изискват специално обучение. Това се отнася особено до оборудването за безопасна работа с машината. Ако машината ви не отговаря на изискванията при проверките, описани по-долу, ние ви препоръчваме да я отнесете в обслужващия ви сервиз.

Запомнете! Никога не почиствайте батерията или зарядното устройство с вода. Агресивните почистващи препарати могат да повредят пластмасата.

## Верижна спирачка и аварийен лост

Проверка на аварийния лост

- Проверете аварийния лост за видими повреди, като например пукнатини в материала. (Фигура 98)
- Раздвижете аварийния лост напред и назад, за да проверите дали се движи свободно и е надеждно закрепен към машината. (Фигура 99)

Проверка на автоматичната спирачка

- Поставете изключения верижен трион над дънер или на друга стабилна повърхност. Освободете предната дръжка и оставете верижния трион да се изхлузи под собствената си тежест, въртейки се около задната ръкохватка към дънера. (Фигура 100)

Когато върха на шината падне върху пъна, спирачката трябва да се включи.

Проверка на спирачното действие

- Включете верижния трион. Уверете се, че веригата на триона не влиза в допир с почвата или с друг предмет. Виж инструкциите в раздел Стартиране и изключване.
- Вземете триона в ръце, като обхванете дръжките с пръсти. (Фигура 65)

- Подайте пълна газ и включете верижната спирачка, като завъртате лявата китката към аварийния лост. Не отпускате предната ръкохватка. Веригата трябва да спре незабавно. (Фигура 101)

## Блокировка на захранващия спусък

- Уверете се, че захранващият спусък е фиксиран в позиция на празен ход, когато блокировката на захранващия спусък е свободна. (Фигура 102)
- Натиснете блокировката на захранващия спусък и се уверете, че се връща в началната си позиция, когато я отпуснете. (Фигура 103)
- Проверете дали захранващият спусък и блокировката му се движат свободно и дали възвратната пружина е в изправност. (Фигура 104)
- Активирайте верижния трион и подайте пълна мощност. Отпуснете захранващия спусък и проверете дали веригата на триона спира и остава неподвижна.

## Уловител на веригата

- Убедете се, че уловителят на веригата не е повреден и е надеждно закрепен към корпуса на верижния трион. (Фигура 105)

## Табло

- Активирайте верижния трион и се уверете, че той се изключва при натискане на бутона за пускане и спиране (зеленият светодиод се изключва). (Фигура 106)

## Клеми на акумулатора

Почистете акумулатора и отделението за акумулатор на машината с мека четка след употреба. Уверете се, че всички жлебове за охлаждане и клеми на акумулатора са почистени. (Фигура 107)

## Охладителна система

За получаване на колкото е възможно по-ниска работна температура машината е снабдена с охлаждателна система.

Охладителната система се състои от:

- 1 Смукателен въздухопровод (отляво на машината).
- 2 Вентилатор на мотора.
- Почиствайте охлаждателната система ежеседмично с четка и по-често, ако обстоятелствата изискват това. Замърсената или блокирана охлаждателна система предизвиква прегряване на машината, което води до повреждане на машината. (Фигура 108)
- 3 За да намалите опасността от прегряване на продукта, трябва да се уверите, че работите

със заточена верига и често да проверявате дали има достатъчно количество качествено верижно масло в резервоара.

### аккумулятора

- Уверете се, че батерията не е повредена или деформирана и че няма видими дефекти, като например пукнатини. (Фигура 109)

### зарядно устройств

- Уверете се, че зарядното и захранващият кабел не са повредени или деформирани и че няма видими дефекти, като например пукнатини. (Фигура 110)

# ПОДДРЪЖКА

## Техническо обслужване

Следва списък с операциите по поддръжката, които трябва да се изпълняват по машината. Повечето от позициите са описани в раздела Поддръжка.

Всекидневно обслужване	Седмично обслужване	Месечно обслужване
Почистете машината от външната ѝ страна.	Изпилете острици по страничните повърхнини на шината.	Проверете връзките между батерията и машината и също така проверете връзката между батерията и зарядното устройство.
Проверете дали компонентите на захранващия спусък работят безопасно. (Блокировка на захранващия спусък и захранващ спусък.)		Изпразнете резервоара за масло и почистете вътрешността му.
Почистете верижната спирачка и проверете работата ѝ от гледна точка на безопасността. Убедете се, че ограничителят на веригата не е повреден или подменете при необходимост.		Продухайте внимателно местата за охлаждане на продукта и батерията с въздух под налягане.
Шината трябва, за равномерно износване, да се обръща всеки ден. Проверете смазочното отворище в шината да не е задръстено. Почистете жлеба на шината.		
Проверете дали шината и веригата се смазват както трябва.		
Проверете трионовата верига за наличие на видими пукнатини в нитовете и звената, дали е втвърдена или дали нитовете и звената са прекалено износени. Подменете при нужда.		
Наточете веригата и проверете опъна и състоянието ѝ. Проверете степента на износване на задвижващото колело и го подменете, ако това се налага.		
Почистете входа за въздуха на машината.		
Проверете дали всички гайки и винтове са затегнети.		
Убедете се, че таблото действа правилно и не е повредено.		

## ПОДДРЪЖКА

### График за отстраняване на проблеми

#### Табло

Възможни кодове за грешка на таблото на верижния трион.

Табло	Възможни неизправности	Възможно действие
Индикаторът за предупреждение премигва.	Верижната спирачка е задействана.	Издърпайте назад аварийния лост, за да освободите верижната спирачка.
	Температурно отклонени.	Оставете машината да се охлади.
	Претоварване. Режещото оборудване е блокирано.	Режещото оборудване е блокирано. Освободете режещото оборудване.
	Захранващият спусък и бутонът за включване са натиснати едновременно.	Отпуснете захранващия спусък и машината ще се включи.
Зеленият светодиод за активирано премигва.	Ниско напрежение на батерията.	Заредете батерията.
Индикаторът за предупреждение свети.	Сервиз	Свържете се със своя сервизен агент.

#### акумулатора

Отстраняване на проблеми с батерията и/или зарядното устройство по време на зареждане.

Светодиоден дисплей	Възможни неизправности	Възможно действие
Индикаторът за предупреждение премигва.	Температурно отклонени.	Използвайте батерията в среда, където температурите са между -10 °C и 40 °C.
	Свръхнапрежение.	Проверете дали волтажът на електрическата мрежа отговаря на обявеното на машината.
		Извадете батерията от зарядното устройство.
Под напрежение	Зареждане на батерията.	
Индикаторът за предупреждение свети.	Разликата в клетките е твърде голяма (1V).	Свържете се със своя сервизен агент.

#### зарядно устройств

Светодиоден дисплей	Възможни неизправности	Възможно действие
ГРЕШКА, мигаща на светодиода	Температурно отклонени.	Използвайте зарядното устройство само когато околната температура е между 5°C и 40°C.
Включен червен светодиод	Разликата в клетките е твърде голяма (1V).	Свържете се със своя сервизен агент.

# ТЕХНИЧЕСКИ ХАРАКТЕРИСТИКИ

## Технически характеристики

Наименование на модела	120i
Платформа	CS100EU
Двигател	
Тип	BLDC (безчетков) 36 V
Характеристики	
Нискоенергиен режим	savE
Смазочна система	
Тип на маслената помпа	Автоматично
Вместимост на масления резервоар, литри	0,20
Тегло	
Вериген трион без батерия, шина и верига, празен резервоар за масло, kg	3,0
Шумови емисии (вж. забележка 1)	
Равнище на звуковия ефект, измерено в dB (A)	97
Равнище на звуковия ефект, гарантирано $L_{WA}$ dB (A)	100
Равнище на шума (вж. забележка 2)	
Еквивалентно ниво на шума при ухото на работещия, dB(A)	86
Равнище на вибрацията (вж. забележка 3)	3,8
Верига/шина	
Препоръчвана дължина на шината, дюйма/см	12/30
Полезна дължина на рязането, дюйма/см	10/26
Тип на задвижващото верижно зъбно колело/брой на зъбите	Spur/6
Максимална скорост на веригата / (savE), m/s	11.5 (10)

Използвайте само оригинална батерия BLi20 Husqvarna във вашата машина.

Одобрени акумулатори за моделите верижни триони по-горе		
акумулатора	BLi20	
Тип	Литиево-йонна	
Капацитет на батерията	4.2 (VTC4)	4 (HD2)
Напрежение, V	36	36.5
Тегло, кг	1.2	1.2

Зарядни устройства, които стават за описаните батерии, BLi20.	
зарядно устройство	QC80
Напрежение на мрежата, V	100-240
Честота, Hz	50-60
Мощност, W	100

Забележка 1: Шумова емисия в околната среда, измерена като звуков ефект ( $L_{WA}$ ) съгласно ЕО директива 2000/14/ЕО.

Забележка 2: Еквивалентното ниво на звуковото налягане, според ISO 22868, се определя като претеглена по време енергия за различни нива на звуковото налягане при различни условия на работа. Типичната статистическа дисперсия за еквивалентно ниво на звуковото налягане е стандартно отклонение от 2,5 dB (A).

Забележка 3: Обявеното ниво на вибрации е за дръжката с най-високи стойности. Обичайната статистическа дисперсия за нивото на вибрации е 1,5 м/сек.

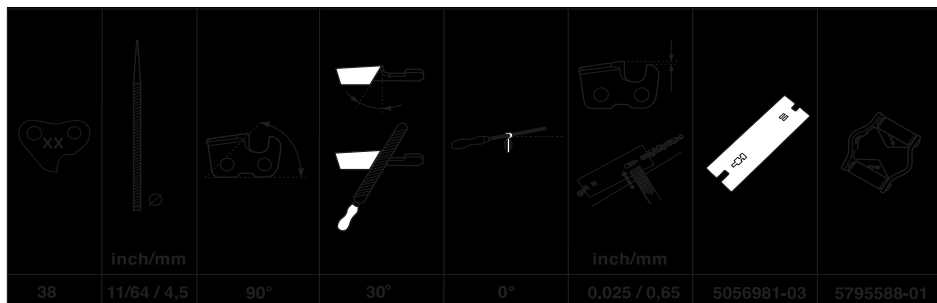
# ТЕХНИЧЕСКИ ХАРАКТЕРИСТИКИ

## Комбинации за шината и веригата

Следните оборудвания за рязане са одобрени за модела Husqvarna 120i.

Шина				Верига	
Дължина, дюйма	Стъпка, дюйма	дълбочината на канала, мм	Макс. брой на зъбите на верижното зъбно колело на върха на шината	Тип	дължина, задвижващи звена (брой)
12	3/8	1,1	7Т	Husqvarna H38	45

## Изпилване на трионова верига и калибровки



## ЕО-уверение за съответствие

(Валидно само в рамките на Европа)

Husqvarna AB, SE-561 82 Huskvarna, Швеция, тел.:+46-36-146500, удостоверява на своя отговорност, че безжичните акумулаторни верижни триони Husqvarna 120i (платформа CS100EU) със серийни номера от 2016 г. и последващи години (върху типовата табелка е посочена ясно годината, следвана от серийния номер) отговарят на наредбите в ДИРЕКТИВАТА НА СЪВЕТА:

- то 17 май 2006 г., гсвързани с машини' 2006/42/ЕО.
- от 26 февруари 2014 'относно електромагнитна съвместимост' 2014/30/ЕС.
- от 8 юни 2011 г. готносно ограничението на определени опасни вещества' 2011/65/ЕС.
- от 8 май 2000 год. 'относно шумови емисии в околната среда" 2000/14/ЕО.

Използвани са следните стандарти: EN 60745-1:2009+A11, EN 60745-2-13:2009+A1, EN 55014-1:2006, +A1:2009+A2:2011, EN 55014-2:2015, EN 61000-6-2:2005.

Посочено ведомство:

TJV Rheinland LGA Products GmbH, Tillystrasse 2, D-90431 Nyrnberg, Германия, 0197, е извършила изпитване на ЕО типа в съответствие с Директива относно машините (2006/42/ЕО) член 12, точка 3b. Сертификатът за европейски изпитвания на моделите в съответствие с анекс IX е с номер: VM 50356394 0001

Доставеният верижен трион съответствува на машината, преминала през типов контрол, отговарящ на нормите на ЕО.

В допълнение SMP, Svensk Maskinprovning AB, Box 7035, SE-750 07 Uppsala, Швеция, сертифицира за съответствие с Директива на Съвета 2000/14/ЕО, анекс V, 'по отношение на шумовите емисии в околната среда'. Сертификата и издаден под номер: 01/162/002

За информация относно шумовите емисии виж раздел Технически характеристики.

Husqvarna, 27 септември 2016 г.

Lars Roos, Началник внедрителски отдел (Оторизиран представител на Husqvarna AB и отговорник за техническата документация.)  
72 – Bulgarian



# УМОВНІ ПОЗНАЧЕННЯ

## Символи на інструменті:

Переклад оригінального посібника з експлуатації зі шведської.

**УВАГА!** Ланцюгові пилки можуть бути небезпечними! Недбале чи неправильне використання може спричинити серйозне або смертельне поранення користувача чи інших осіб.



Перед експлуатацією культиватора уважно прочитайте це керівництво та переконайтесь, що Вам все зрозуміло.



Обов'язково вдягайте:

- Дозволений захисний шолом
- Дозволені захисні навушники
- Перевірені захисні окуляри або прозорий щиток



Цей виріб відповідає належним вимогам ЄС.



Шумові викиди у навколишнє середовище відповідають нормам ЄС. детальнішу інформацію про шумові викиди інструменту подано у розділі "Технічні дані" та на бірці.



При роботі з ланцюговою пилою оператор має тримати її обома руками.



Забороняється працювати з ланцюговою пилою, тримаючи її тільки однією рукою.



Ніколи не дозволяйте, щоб кінчик направляючої шини торкався будь-якого об'єкту.



**УВАГА!** Віддача виникає коли чи носок кінчик направляючої шини торкається будь-якого об'єкту та спричинює моментальну зворотну реакцію, відкидаючи направляючу шину нагору й убік користувача. Може спричинити серйозні поранення.



Напрямок обертання ланцюга пилки та максимальна довжина пильної шини.



Гальмо ланцюга активовано (праворуч); ланцюгове гальмо неактивоване (ліворуч)



Маслозаливна горловина змащування ланцюга.



Екологічне маркування. Символи на виробі або його упакуванні показують, що з цим виробом не можна поводитись як із побутовими відходами. Його треба здавати у відповідний пункт виймання на переробку для виймання електричного та електронного устаткування.



Постійний струм.



Захищайте від дощу.



Серійний номер вказаний на табличці з паспортними даними. уууу означає рік виробництва, а ww – тиждень виробництва.



Інші позначення на інструменті відповідають вимогам спеціальних сертифікатів для певних ринків.

## УМОВНІ ПОЗНАЧЕННЯ

### Символи на акумуляторній батареї та/або на зарядному пристрої:

Утилізацію цього інструмента слід здійснювати на спеціалізованому підприємстві. (Лише для країн Європи)



Захисний ізолюючий трансформатор



Використовувати та зберігати зарядний пристрій можна лише у приміщенні.



Подвійна ізоляція



# ЗМІСТ

## Зміст

УМОВНІ ПОЗНАЧЕННЯ	
Символи на інструменті: .....	73
Символи на акумуляторній батареї та/або на зарядному пристрої: .....	74
<b>ЗМІСТ</b>	
Зміст .....	75
<b>ВСТУП</b>	
Шановний користувачу, .....	76
<b>ЩО Є ЩО?</b>	
Що є що на ланцюговій пилці? .....	76
<b>ЗАГАЛЬНІ ПРАВИЛА БЕЗПЕКИ</b>	
Загальні правила безпеки при роботі з електроінструментами .....	77
Перед використанням нової ланцюгової пилки .....	80
Важливо .....	81
Завжди користуйтеся здоровим глуздом .....	81
Особисте захисне спорядження. ....	81
Спорядження для безпечної роботи .....	82
Акумуляторна батарея та зарядний пристрій .....	84
Ріжуче спорядження .....	85
<b>ЗБИРАННЯ</b>	
Установка направляючої шини та ланцюга .....	89
<b>ПОВОДЖЕННЯ З БАТАРЕЄЮ</b>	
Акумулятор .....	90
Зарядний пристрій .....	90
Транспортування та зберігання .....	90
Утилізація акумуляторної батареї, зарядного пристрою та інструмента .....	91
<b>ПУСК ТА ВИМИКАННЯ</b>	
Пуск та вимикання .....	92
<b>ТЕХНІКА РОБОТИ</b>	
Перед використанням: .....	93
SaveE .....	93
Загальні вказівки для роботи .....	93
Як уникнути віддачі .....	97
<b>ТЕХНІЧНЕ ОБСЛУГОВУВАННЯ</b>	
Загальне .....	99
Перевірка, догляд та обслуговування захисного спорядження ланцюгової пилки. ....	99
З'єднувачі акумулятора .....	99
Система охолодження .....	99
Акумулятор .....	100
Зарядний пристрій .....	100
Графік проведення технічного обслуговування .....	101
Графік пошуку несправностей .....	102

## ТЕХНІЧНІ ХАРАКТЕРИСТИКИ

Технічні дані .....	103
Комбінації направляючої шини та ланцюга .....	104
Нагострювання ланцюгової пилки та напилки .....	104
Декларація відповідності стандартам Європейського Союзу .....	104

## Шановний користувачу,

Поздоровляємо, що Ви вирішили купити продукт Husqvarna! Традиції Husqvarna починаються з 1689 року, коли шведський король Карл XI наказав спорудити фабрику на берегах ріки Husqvarna для виробництва мушкетів. Таке розміщення було логічним, тому що гідравлічна енергія цієї ріки використовувалася для створення підприємства, що працюватиме на ній і надалі. Протягом більш ніж 300 років існування фабрика Husqvarna зробила багато різних виробів: від дров'яних печей до сучасного кухонного устаткування, швейних машин, велосипедів, мотоциклів тощо. У 1956 році з'явилися перші газонокосарки, що приводяться в рух двигуном, потім у 1959 році з'явилися ланцюгові пилки, у цій галузі Husqvarna працює і сьогодні.

Сьогодні Husqvarna - один із провідних виробників продукції для лісівництва й садівництва, якість якої є нашим вищим пріоритетом. Концепція бізнесу складається в розробці, виробництві й торгівлі інструментами, що приводяться в рух двигуном, для лісівництва й садівництва, а також будівельної промисловості. Метою Husqvarna є також бути попереду всіх стосовно ергономіки, застосовності, безпеки й захисту навколишнього середовища. Це є причина, чому ми розробили стільки різних особливостей для наших виробів у цих галузях.

Ми впевнені, що Ви будете задоволені якістю та роботою нашого виробу впродовж багатьох років. Придбання нашого виробу надає Вам право на отримання професійної допомоги з ремонту та обслуговування, коли у цьому виникне потреба. Якщо продавець, у якого Ви придбали інструмент, не є одним із наших уповноважених представників, дізнайтеся адресу найближчої майстерні з обслуговування.

Ми бажаємо, щоб Ви були задоволені цим виробом і щоб він надовго став Вашим помічником. Поставтеся до цього посібника користувача як до цінного документу. дотримуючись викладених у ньому вказівок (щодо користування, обслуговування, догляду та ін.), Ви продовжите термін служби інструменту та зможете згодом вигідніше його продати в разі потреби. Якщо Ви продасте інструмент, обов'язково передайте покупцеві і цей посібник користувача.

дякуємо за використання виробу Husqvarna.

Стратегія Husqvarna AB – постійна розробка нових виробів, а тому він залишає за собою право змінити конструкцію і зовнішній вигляд виробів без попереднього повідомлення.

Що є що на ланцюговій пилці? (1)

- 1 Кожух для передньої руки
- 2 Кнопкова панель
- 3 Кнопка Save
- 4 Індикатор попередження
- 5 Кнопка вмикання та вимикання
- 6 Запобіжник
- 7 Задній тримач з кожухом для правої руки
- 8 Кожух вентилятора
- 9 Бак із мастилом для ланцюга
- 10 Зарядний пристрій
- 11 Шнур живлення
- 12 Індикатор попередження
- 13 З'єднувач
- 14 Посібник користувача
- 15 Направляюча шина для ланцюга
- 16 Кришка ведучого зубчатого колеса
- 17 Колесо натягу ланцюга
- 18 Фіксуюча голівка
- 19 Уловлювач ланцюга
- 20 Шпичастий буфер
- 21 Барабан направляючої шини
- 22 Ланцюг
- 23 Направляюча шина
- 24 Передне руків'я
- 25 Курок-вимикач
- 26 Акумулятор
- 27 Кнопки для виймання акумуляторної батареї
- 28 Стан батареї
- 29 Кнопка, стан батареї
- 30 Індикатор попередження

# ЗАГАЛЬНІ ПРАВИЛА БЕЗПЕКИ

## Загальні правила безпеки при роботі з електроінструментами



**УВАГА!** Прочитайте всі попередження та інструкції з техніки безпеки. Порушення цих інструкцій та попереджень може призвести до ураження електричним струмом, займання чи серйозної травми.

**ВАЖЛИВО!** Збережіть усі попередження та інструкції, щоби в майбутньому звертатися до них за довідками. Термін «електричний інструмент» у попередженнях стосується вашого електроінструмента, котрий живиться від електромережі (проводовий) чи від акумуляторних батарей (безпроводовий).

### Безпека робочої зони

- Робоча зона має бути чистою та добре освітленою. Безладдя та темні зони ведуть до нещасних випадків.
- Не працюйте з електроінструментом у вибухонебезпечному середовищі, наприклад, за наявності легкозаймистих рідин, газів або пилу. Електроінструменти можуть іскрити, створюючи можливість для займання пилу чи парів.
- Працюючи з електроінструментом, не допускайте в робочу зону дітей та сторонніх осіб. Відвернення уваги може призвести до втрати контролю.

### Електробезпека

- Штепсельні вилки електроінструменту повинні бути того самого типу, що розетки. Ніколи жодним чином не вивозміняйте вилку. Для заземлюваного електроінструменту не використовуйте ніяких перехідників до штепсельних вилок. Заводські штепсельні вилки та відповідні їм розетки зменшують ризик ураження електричним струмом.
- Уникайте контакту тіла з заземленими поверхнями, приміром, трубами, радіаторами, кухонними витяжками та холодильниками. Якщо ваше тіло заземлене, ризик ураження електричним струмом збільшується.
- Захищайте інструмент від дощу та вологи. Потрапляння води в інструмент збільшує загрозу ураження електричним струмом.
- Правильно поводьтеся зі шнуром електроживлення. Ніколи не беріться за шнур під час перенесення електроінструмента та виймання вилки з

розетки. Тримайте шнур подалі від тепла, мастила, гострих країв та рухомих деталей. Пошкоджені та сплутані шнури збільшують ризик ураження електричним струмом.

- Працюючи з електроінструментом на відкритому повітрі, використовуйте подовжувальний шнур, придатний для зовнішнього використання. Використання шнура, придатного для роботи на відкритому повітрі, зменшує ризик ураження електричним струмом.
- Якщо застосування електроінструменту у вологому середовищі є обов'язковим, використовуйте джерело живлення, обладнане пристроєм захисного відключення (ПЗВ). Використання ПЗВ знижує ризик ураження електричним струмом.

### Особиста безпека

- Під час роботи з електроінструментом будьте уважні, контролюйте свої дії та дотримуйтесь здорового глузду. Не користуйтеся електроінструментом, коли стомлені або перебуваєте під впливом ліків чи алкоголю. Одна мить неувважності під час роботи з електроінструментом може призвести до тяжкої травми.
- Не нехуйте засобами захисту. Завжди надягайте засіб захисту очей. Засоби захисту, такі як респіратор, протиковзні взуття, каска та захисне обладнання для органів слуху, що використовуються за відповідних умов, зменшують можливість травмування.
- Запобігання несанкціонованому запуску. Перед тим, як з'єднувати пристрій із джерелом живлення, вставляти акумулятори, піднімати чи переносити пристрій, переконайтеся, що перемикач живлення перебуває в положенні «OFF» (Вимкнено). Перенесення електроінструмента, коли палець перебуває на перемикачі живлення, або з поданою напругою призводить до нещасних випадків.
- Перед умиканням електроінструмента видавіть розсувний чи звичайний гайковий ключ, які можуть знаходитися на ньому. Розсувний чи звичайний гайковий ключ, залишений на обертвовій деталі електроінструмента може спричинити травму.
- Не намагайтесь до чогось дотягтися. Завжди тримайте стійку опору та рівновагу. Це дає змогу краще контролювати електроінструмент у непередбачуваних ситуаціях.

# ЗАГАЛЬНІ ПРАВИЛА БЕЗПЕКИ

- Одягайтеся належним чином. Не носіть вільний одяг та прикраси. Тримайте волосся, одяг та рукавиці подалі від рухомих деталей. Вільний одяг, коштовності та довге волосся можуть бути затиснені рухомими деталями.
- Якщо пристрої оснащені засобами витягування та збирання пилу, переконайтесь у тому, що вони приєднані і належним чином використовуються. Використання пилозбирання може зменшити небезпеки, пов'язані з пилом.
- Рівень вібрації при експлуатації електроінструменту може відрізнятися від заявленого загального значення залежно від способу використання інструмента. Оператори повинні визначити належні заходи безпеки, виходячи з оцінки небезпек в реальних умовах експлуатації (з урахуванням всіх етапів робочого циклу - у тому числі, коли інструмент вимкнений або працює без навантаження (на додаток до часу роботи після запуску курком)).

## Застосування електроінструмента та догляд за ним

- Не силуйте електроінструмент. Використовуйте електроінструмент, що призначений для виконаної роботи. Належним чином вибраний електроінструмент допоможе зробити роботу краще та безпечніше зі швидкістю, на яку він розрахований.
- Не використовуйте електроінструмент, якщо перемикач живлення у нього не працює. Будь-який електроінструмент, що не може керуватися за допомогою перемикача живлення, — небезпечний і повинен бути відремонтований.
- Перед виконанням будь-яких регулювань, заміною аксесуарів чи зберіганням інструмента вийміть з'єднувальну вилку з розетки або від'єднайте акумуляторну батарею від інструмента. Такі запобіжні заходи безпеки зменшують ризик випадкового запуску електроінструмента.
- Зберігайте інструменти, якими не користуетесь, поза досяжністю дітей і не дозволяйте людям, незнайомим з роботою електроінструмента чи цими інструкціями, працювати з ним. В руках недосвідчених користувачів електроінструменти становлять небезпечніку.
- Обслуговування електроінструменту. Перевірте, чи не порушилося регулювання і чи не підклинюють рухомі деталі, а також, чи не сталася поломка або інша ситуація, що може вплинути на роботу інструмента. Якщо є пошкодження, покладьте

електроінструмент, перш ніж далі використовувати. Багато нещасних випадків виникає через недбале технічне обслуговування електроінструмента.

- Тримайте різальні частини гострими та чистими. Належно утримувані різальні частини з гострими передніми краями з меншою ймовірністю зав'язнуть в оброблюваному матеріалі, і їх легше контролювати.
- Використовуйте електроінструмент, аксесуари та вставні різці тощо відповідно до цих інструкцій, беручи до уваги робочі умови та завдання, яке слід виконати. Використання електроінструмента для робіт не за призначенням може призвести до небезпечних ситуацій.

## Використання інструментів з акумуляторною батареєю та догляд за ними

- Зарядку батареї слід здійснювати виключно за допомогою зарядного пристрою, зазначеного виробником. Використання зарядного пристрою, призначеного для роботи з батареями одного типу, з батареями іншого типу може спричинити пожежу.
- Використовуйте електроінструмент лише з призначеними для нього батареями. Використання акумуляторних батарей інших типів може призвести до травмування чи пожежі.
- Якщо батарея не використовується, слід тримати її подалі від металевих предметів, таких як скріпки, монети, ключі, цвяхи, гвинти та інші дрібні металеві предмети, які можуть з'єднати один контакт батареї з іншим. Замикання контактів батареї може призвести до опіків або пожежі.
- При неналежному застосуванні з батареї може витікати рідина; уникайте контакту з нею. При випадковому контакті промийте місце контакту водою. В разі потраплення рідини в очі на додаток до їхнього інтенсивного промивання зверніться по медичну допомогу. Рідина з акумуляторної батареї може викликати подразнення та опіки.

## Обслуговування

- Обслуговування свого електроінструмента довіряйте кваліфікованому ремонтнику, а зношені деталі слід замінювати тільки на ідентичні нові. Це дасть змогу підтримувати безпеку електроінструмента.

# ЗАГАЛЬНІ ПРАВИЛА БЕЗПЕКИ

## Правила техніки безпеки під час роботи з ланцюговою пилкою

- Під час експлуатації ланцюгової пилки всі частини тіла повинні знаходитися на безпечній відстані від ланцюга. Перед початком роботи з ланцюговою пилкою слід переконатися, що ланцюг не контактує з жодним предметом. Навіть незначна неувважність під час роботи з ланцюговою пилкою може призвести до втягування одягу або частин тіла ланцюгом.
- Завжди тримайте ланцюгову пилку правою рукою за задне руків'я, а лівою рукою за переднє руків'я. Порушення цього правила створює ризик отримання травм, оскільки його дотримання є обов'язковим.
- Тримайте електроінструмент тільки за ізольовану поверхню для тримання, оскільки ланцюг пилки може торкатися прихованого провіддя. Контакт ланцюга з дротом під напругою може спричинити проходження струму через відкриті металеві частини електроінструменту та ураження струмом оператора.
- Одягайте захисні окуляри та засоби захисту слуху. Також рекомендовано користуватися захисним спорядженням для голови, рук та ніг. Належний захисний одяг здатний зменшити важкість uszkodження при падінні гілок чи випадковому контакті з ланцюгом.
- Забороняється користуватись ланцюговою пилкою, якщо ви знаходитесь на дереві. Використання ланцюгової пилки на дереві може призвести до травмування.
- Завжди обирайте належну точку опори та працюйте з ланцюговою пилкою лише тоді, коли стоїте на нерухомій, безпечній та рівній поверхні. Стоячи на слизькій або нестійкій поверхні, наприклад, на драбині, можна втратити рівновагу або контроль над ланцюговою пилкою.
- Під час пиляння зігнутої гілки вона може відскочити. Коли натяг волокон гілки вивільняється, гілка може відскочити та вдарили оператора та/або штовхнути пилку, вивісивши її з-під контролю.
- Будьте максимально обережні при пилянні молодих гілок дерев та кущів. Тонкий та гнучкий матеріал може затягнутися ланцюгом та вдарили оператора, порушивши його рівновагу.
- Переносьте ланцюгову пилку, тримаючи її за руків'я, у вимкненому стані та не наближаючи до тіла. При транспортуванні та зберіганні ланцюгової пилки завжди встановлюйте кришку пильної шини. Належне поводження з

ланцюговою пилкою зменшить ймовірність випадкового контакту з рухомих ланцюгом.

- Дотримуйтесь інструкцій щодо змащування, натягу ланцюга та заміни приладдя. Неправильний натяг або змащення ланцюга пилки може гальмувати роботу пилки або збільшити ймовірність віддачі.
- Слідкуйте за тим, щоб руків'я були сухими і чистими (у тому числі не містили масла й мастила). Наявність на руків'ях жирних чи маслянистих речовин слизькі робить їх слизькими та може призвести до втрати управління.
- Використовуйте пилку виключно для пиляння деревини. Заборонено використовувати ланцюгову пилку не за призначенням. Наприклад: не використовуйте пилку для різання пластмас, кам'яної кладки або недеревних будівельних матеріалів. Використання ланцюгової пилки не за призначенням може призвести до виникнення небезпечних ситуацій.
- Ми наполегливо рекомендуємо новачкам попрактикуватись у розпилюванні колод спершу на розпилювальних козлах.

## Причини виникнення віддачі та превентивні заходи з боку оператора

Віддача може статися в той час, коли вістря шини пилки торкається якогось предмета або коли деревина заклинює і защемляє ланцюг у місці розрізу. Контакт кінчика пильної шини з матеріалом в деяких випадках може викликати миттєву зворотну реакцію з відскоком пильної шини вгору та назад в бік оператора. Стискання ланцюга вздовж верхньої поверхні пильної шини може призвести до раптового відскоку шини назад в бік оператора. Будь-яка з цих реакцій може призвести до втрати контролю над пилкою та отримання важкої травми. Не можна покладатися виключно на пристрій безпеки, вбудовані в пилку. Задля уникнення пошкодження та травм під час користування пилкою користувачеві слід вживати певних заходів. Віддача є результатом неправильного використання інструмента та/чи неправильних методів або умов роботи. Її можна уникнути завдяки переліченим нижче належним заходам безпеки.

- Обома руками міцно тримайте руків'я (пальці повинні охоплювати їх). Тіло та руки повинні розташовуватися таким чином, щоб опиратися силам віддачі. Якщо вжито належних заходів, оператор може контролювати силу віддачі. Не випускайте пилку з рук.
- Забороняється здійснювати пиляння на рівні вище плечей. Це допомагає уникнути

## ЗАГАЛЬНІ ПРАВИЛА БЕЗПЕКИ

небажаних контактів кінчика пильної шини та дозволяє краще контролювати пилку в непередбачених ситуаціях.

- За необхідності заміни пильної шини або ланцюга слід можна встановлювати лише ті нові частини, які зазначені виробником. Встановлення неналежних пильних шин та ланцюгів може призвести до розриву ланцюга та/або до віддачі.
- Технічне обслуговування та нагострювання ланцюга слід виконувати згідно з інструкціями виробника. Зменшення висоти обмежувача глибини пиляння може призвести до підвищеної віддачі.

### Перед використанням нової ланцюгової пилки

- Будь ласка, уважно прочитайте цей посібник користувача.
- (1) - (110) див. дані на стор. 2–6.
- Перед першим використанням акумуляторної батареї необхідно її повністю зарядити. Див. інструкції в розділі «Зарядка батареї».
- Залейте мастило для ланцюга пилки. Див. інструкції в розділі «Заливання мастила для ланцюга».
- Перевірте, щоб ріжуче обладнання було правильно встановлено та відрегульовано. Інструкції дивіться під заголовком 'Монтаж'.
- Не використовуйте ланцюгову пилку поки мастило для ланцюга не змастило його достатньо. Інструкції дивіться у розділі під заголовком 'Змащування ріжучого спорядження'.
- Надто довга робота при сильному шумі може спричинити погіршення слуху. Отже, завжди користуйтеся відповідними захисними навушниками.



**УВАГА!** За жодних обставин не змінюйте конструкції інструменту без дозволу виробника. Завжди користуйтеся оригінальними запчастинами та приладдям. Застосування недозволених модифікацій та/або приладдя може призвести до серйозної чи смертельної травми користувача чи інших осіб.



**УВАГА!** Ланцюгова пилка є небезпечним інструментом, якщо користуватися нею недбало чи неправильно, та це може призвести до серйозної чи навіть смертельної травми. Дуже важливо, щоб Ви прочитали цей посібник користувача та зрозуміли його зміст.



**УВАГА!** Тривале вдихання аерозолі мастила для ланцюга та пилу, що виникає під час пиляння, може бути небезпечним для здоров'я.



**УВАГА!** Під час роботи цей інструмент створює електромагнітне поле. Це поле може за деяких умов взаємодіяти з активними чи пасивними медичними імплантатами. Для зменшення ризику серйозних або смертельних травм, перед початком роботи з інструментом ми рекомендуємо особам з медичними імплантатами проконсультуватися зі своїм лікарем та виробником медичного імплантату.



**УВАГА!** Ніколи не дозволяйте дітям використовувати інструмент чи знаходитися біля нього. Оскільки пристрій запустити не важко, діти можуть це зробити, якщо залишити їх без нагляду. Це може означати ризик серйозної травми. Тому слід від'єднувати елемент живлення, якщо пристрій знаходиться без нагляду.



# ЗАГАЛЬНІ ПРАВИЛА БЕЗПЕКИ

## Важливо

### ВАЖЛИВО!

Ця ланцюгова пилка для лісових господарств спроектована для таких робіт: рубка лісу, обрізання сучків та розрізання. Цей інструмент спроектований для роботи з деревиною, що має товщину 10–15 см.

Ви повинні використовувати пилку тільки з комбінаціями направляючої шини та ланцюга, що рекомендовані у розділі 'Технічні дані'.

В жодному разі не користуйтеся інструментом, якщо Ви втомлені, вживали спиртні напої, приймаєте ліки або що-небудь, що може негативно вплинути на Ваш зір, реакцію, координацію рухів чи свідомість.

Користуйтеся особистим захисним спорядженням. Інструкції дивіться у розділі під заголовком "Особисте захисне спорядження."

Не вносите змін до цього виробу чи використовуйте його, якщо виявиться, що до нього були внесені зміни іншими особами.

Заборонено використовувати несправні інструмент, акумуляторну батарею або зарядний пристрій. Дотримуйтеся інструкцій з перевірки, догляду та обслуговування, що наведені у цьому посібнику. Деякі заходи з догляду та обслуговування повинні здійснюватися спеціально підготовленими фахівцями. Див. інструкції під заголовком «Технічне обслуговування».

Ніколи не використовуйте будь-які інші аксесуари, ніж ті, що рекомендовані у цьому посібнику. Інструкції дивіться у розділах під заголовками 'Ріжуче спорядження' та 'Технічні дані'.

**УВАГА!** Завжди носить захисні окуляри або щиток для обличчя для того, щоб зменшити ризик травми предметами, що відскакують. Від ланцюгової пилки з великою швидкістю можуть відскакувати різні об'єкти, такі як тріски, маленькі шматочки дерева та інше. Це може призвести до серйозної травми, особливо для очей.



**УВАГА!** Пошкоджене ріжуче спорядження чи неправильна комбінація направляючої шини та ланцюга пилки збільшує ризик віддачі! Використовуйте тільки ті комбінації направляючої шини/ланцюга пилки, що рекомендовані нами, та дотримуйтеся інструкцій з нагострювання. Інструкції дивіться під заголовком 'Технічні дані'.

## Завжди користуйтеся здоровим глуздом

Не можна передбачити кожну ситуацію, із якою Ви можете зустрітися, користуючись ланцюговою пилкою. Завжди будьте обережні та використовуйте Ваш здоровий глузд. Не намагайтеся зробити те, що здається Вам поза межами Ваших можливостей. Якщо Ви невпевнені стосовно розуміння правил користування після того, як прочитали ці інструкції, Вам потрібно звернутися до експерта. Зв'яжіться із продавцем чи нами, якщо у Вас є будь-які питання стосовно користування ланцюговою пилкою. Ми будемо раді бути корисними та надати Вам пораду, а також допомоги використовувати Вашу ланцюгову пилку ефективно та безпечно. Відвідайте курс із навчання користуванню ланцюговою пилкою, якщо можливо. Ваш продавець, лісотехнічний технікум або бібліотека можуть надати інформацію про те, які навчальні матеріали та курси доступні. (Малюнок 2)

Постійно проводиться робота для покращення конструкції та технології - поліпшення, які збільшують Вашу безпеку та ефективність праці. Регулярно відвідайте свого продавця для того, щоб дізнатися про нові корисні особливості, що були запроваджені.

## Особисте захисне спорядження.



**УВАГА!** Більшість нещасних випадків при користуванні ланцюговою пилкою виникає тоді, коли ланцюг торкається користувача. Кожного разу при роботі з інструментом необхідно користуватися відповідним особистим захисним спорядженням. Особисте захисне спорядження не може повністю ліквідувати небезпеку травмування, але при нещасному випадку воно знизить ступінь важкості травми. Зверніться до продавця по допомогу у виборі правильного спорядження.

Обов'язково вдягайте:

- Дозволений захисний шолом
- захисні навушники
- Перевірені захисні окуляри або прозорий щиток
- Рукавиці для захисту при пилянні
- Штани для захисту при пилянні
- Взуття для захисту при пилянні зі сталевим носком та неслизькою підошвою

# ЗАГАЛЬНІ ПРАВИЛА БЕЗПЕКИ

- Завжди тримайте аптечку під рукою.

Узагалі одяг повинен щільно облягати тіло, але не обмежувати свободу руху.

## Спорядження для безпечної роботи

В цьому розділі описуються особливості захисного спорядження інструмента та їх функції. Стосовно перевірки догляду дивіться інструкції у розділі під заголовком 'Перевірка, догляд та обслуговування захисного спорядження ланцюгової пилки'. Дивіться інструкції під заголовком 'Що є що?', щоб знайти, де ці частини розташовані на Вашому інструменті.

Тривалість служби інструменту може зменшитися, а небезпека нещасних випадків зрости, якщо його обслуговування проводити неправильно, або якщо обслуговування та ремонт виконуватимуться не фахівцями. Якщо Ви потребуєте додаткової інформації, зверніться, будь ласка, до найближчого центру обслуговування.



**УВАГА!** Ніколи не користуйтеся інструментом із несправним захисним спорядженням. Треба перевіряти та доглядати за захисним спорядженням. Дивіться інструкції під заголовком 'Перевірка, догляд та обслуговування захисного спорядження ланцюгової пилки'. Якщо Ваш інструмент не проходить всі перевірки, відправте його до центру обслуговування для ремонту.

## Кнопкова панель

Перевірте, щоб інструмент вмикався та вимикався, коли кнопку вмикання та вимикання (1) натискають і утримують натисненою (більше 1 секунди). При цьому має загорятися або згасати зелений індикатор (2).

Якщо задіяне гальмо ланцюга або існує ризик перевантаження, блимає попереджувачий індикатор (3). Система захисту від перевантаження тимчасово вимикає інструмент. Коли інструмент повернеться до нормальної температури роботи, його експлуатацію можна поновити. Якщо цей індикатор горить, не блимаючи, це свідчить про необхідність проведення технічного обслуговування або ремонту. (Малюнок 6)

## Функція автоматичного вимкнення

Інструмент обладнаний функцією автоматичного вимкнення, що зупиняє його,

якщо він не експлуатується. Пристрій відключиться через 1 хвилину.

## Ланцюгове гальмо та кожух для передньої руки

Ваша ланцюгова пилка обладнана ланцюговим гальмом, яке призначене для зупинки ланцюга у випадку віддачі. Ланцюгове гальмо зменшує ризик нещасних випадків, але тільки Ви можете запобігти їх. (Малюнок 3)

Будьте обережні, використовуючи Вашу пилку, та впевнитесь в тому, що зона віддачі направляючої шини не торкнеться будь-якого об'єкту. (Малюнок 4)

- Ланцюгове гальмо (А) може бути активовано вручну (лівою рукою) або автоматично інерційним спусковим механізмом. (Малюнок 5)
  - Гальмо застосовується, коли Ви штовхаєте кожух для передньої руки (В) уперед. (Малюнок 5)
  - Цей рух активує механізм, що під дією пружини зупиняє ведуче зубчасте колесо.
  - Кожух для передньої руки не призначений спеціально для активації ланцюгового гальма. Іншою важливою особливістю є те, що він зменшує ризик удару ланцюгом Вашої лівої руки, якщо Ви випустите передню руків'я.
  - Ланцюгове гальмо має бути застосовано, коли ланцюгова пилка запускається.
  - Використовуйте ланцюгове гальмо при запуску та коли переходите з місця на місце для зменшення ризику травми ланцюгом, що рухається, ноги або будь-кого чи будь-чого поруч із Вами.
  - Для вимкнення ланцюгового гальма потягніть кожух для передньої руки назад у напрямку до переднього руків'я.
  - Віддача може бути раптовою та дуже сильною. У більшості випадків віддача незначна й ланцюгове гальмо не завжди активується. Якщо це трапиться, Вам треба міцно тримати ланцюгову пилку та не випускати її. (Малюнок 65)
  - Спосіб, яким ланцюгове гальмо буде активоване, вручну чи автоматично інерційним спусковим механізмом, залежить від сили віддачі та положення ланцюгової пилки щодо об'єкта, якого торкнулася зона віддачі направляючої шини.
- Якщо віддача дуже сильна, а зона віддачі направляючої шини далі усього від Вас, то ланцюгове гальмо розроблено так, щоб бути активованим інерцією у напрямку віддачі. (Ілюстрація 7)

# ЗАГАЛЬНІ ПРАВИЛА БЕЗПЕКИ

- Якщо ж віддача не дуже сильна чи зона віддачі направляючої шини ближче всього до Вас, то ланцюгове гальмо буде активовано вручну рухом лівої руки.
- У положенні зрізування ліва рука знаходиться в позиції, коли ручна активація ланцюгового гальма неможлива. При такому захваті, тобто коли ліва рука розташована так, що вона не може рухати кожух для передньої руки, ланцюгове гальмо може бути тільки активоване інерцією. (Ілюстрація 8)

## Чи завжди моя рука активуватиме ланцюгове гальмо при віддачі?

Ні. Необхідна деяка сила для того, щоб зрушити кожух для передньої руки вперед. Якщо Ваша рука тільки легко торкається кожуха для передньої руки чи сковзає по ньому, сили може бути недостатньо для тригера ланцюгового гальма. Ви також повинні міцно тримати ланцюгову пилку коли працюєте. Якщо Ви працюєте та відчуваєте віддачу, Ваша рука може і далі тримати передню руків'я та не активує ланцюгове гальмо, або ланцюгове активується тільки після того, як ланцюгова пилка качеться на значну відстань. У таких випадках ланцюговому гальму може не вистачити часу зупинити ланцюгову пилку, щоб вона не торкнулась Вас.

Існують також декілька позицій, у яких Ваша рука не зможе досягти кожуха для передньої руки, щоб активувати ланцюгове гальмо; наприклад, коли ланцюгова пилка знаходиться у положенні зрізування.

## Чи завжди інерція активуватиме ланцюгове гальмо при віддачі?

Ні. По-перше, Ваше гальмо повинно бути в справному стані. По-друге, віддача повинна бути достатньо сильною для того, щоб активувати ланцюгове гальмо. Якщо ж ланцюгове гальмо занадто чутливе, воно буде активуватися дуже часто, що буде незручним.

## Чи завжди моє ланцюгове гальмо захистить мене від травми у випадку віддачі?

Ні. По-перше, ланцюгове гальмо повинно бути в справному стані для того, щоб надати передбачений захист. По-друге, воно має бути активоване при віддачі як описано вище, щоб зупинити ланцюгову пилку. По-третє, ланцюгове гальмо може бути активоване, але якщо направляюча шина дуже близько до Вас, Вашому гальму може не вистачити часу, щоб сповільнити та зупинити ланцюг до того, як ланцюгова пилка торкнеться Вас.

Тільки Ви та належна технологія роботи може зменшити віддачу та її небезпеку.

## Фіксатор дроселя

Запобіжник унеможливує ненавмисне натискання на курок-вимикач. Натискання на запобіжник (А) (наприклад, коли ви берете інструмент за руків'я) знімає блокування курка-вимикача (В). Коли ви відпускаєте руків'я, курок-вимикач та запобіжник повертаються до своїх початкових положень. (Ілюстрація 9)

## Уловлювач ланцюга

Уловлювач ланцюга призначений для того, щоб не давати рухатися ланцюгу далі, якщо він розривається чи знімається. Таке не відбудеться, якщо ланцюг належно натягнутий (дивіться інструкції у розділі під заголовком 'Монтаж') та при належному обслуговуванні та догляді за направляючою шиною та ланцюгом (дивіться інструкції у розділі під заголовком 'Загальні інструкції для роботи'). (Ілюстрація 10)

## Кожух для правої руки

Окрім захисту Вашої руки у тому випадку, коли ланцюг розривається чи знімається, кожух для правої руки захищає від контакту з малими та великими гілками Вашу руку на задньому руків'ї. (Ілюстрація 11)

## Вібрації

При зрізуванні дерев із твердою деревиною (більшість широколистих дерев) вібрація більше, чим при зрізуванні дерев із м'якою деревиною (більшість хвойних дерев). Зрізування ріжучим спорядженням, яке тупе чи пошкоджено (неправильного типу чи погано загострено), збільшить рівень вібрації.



**УВАГА!** У людей, які мають погіршений кровообіг, надмірна вібрація може ушкодити нервову систему або систему кровообігу. Якщо у Вас проявляються симптоми враження вібрацією, зверніться до лікаря. До таких симптомів належать: оніміння, втрата чутливості, пощипування, поколювання, втрата сили, зміни кольору або стану шкіри. Як правило, ці симптоми проявляються у пальцях, руках та зап'ястках. Ці симптоми можуть бути ускладнені при низьких температурах.

## ЗАГАЛЬНІ ПРАВИЛА БЕЗПЕКИ

### Акумуляторна батарея та зарядний пристрій

У цьому розділі описано заходи безпеки при роботі з акумуляторною батареєю та зарядним пристроєм до вашого електронного інструмента.

Для виробів Husqvarna слід використовувати лише оригінальні батареї виробництва цієї компанії. Заряджати акумуляторні батареї дозволяється лише за допомогою оригінального зарядного пристрою виробництва компанії Husqvarna. Батареї програмно закодовані.

### Заходи безпеки при роботі з акумуляторними батареями

Акумуляторні батареї Husqvarna (BLi) використовуються виключно як джерело живлення для відповідних пристроїв Husqvarna, що працюють від акумуляторних батарей. Щоб уникнути травмування, заборонено використовувати згадані акумуляторні батареї як джерело живлення для інших пристроїв.

- Батарею дозволяється використовувати при навколишній температурі від  $-10^{\circ}\text{C}$  до  $40^{\circ}\text{C}$ .
- Не дозволяється діяти на батарею мікрохвилями або великим тиском.
- Заборонено мити батарею чи зарядний пристрій водою. Дивіться інструкції під заголовком "Технічне обслуговування".
- Зберігайте батарею в місці, до якого не можуть потрапити діти.
- Захищайте батарею від дощу та вологи.

### Заходи безпеки при роботі із зарядним пристроєм

Для зарядки акумуляторних батарей Husqvarna BLi слід використовувати лише зарядний пристрій Husqvarna QC.



**УВАГА!** Щоб зменшити до мінімуму ризик ураження електричним струмом або короткого замикання, слід дотримуватися наступних правил.

Заборонено вставляти будь-які предмети в охолоджувальні отвори зарядного пристрою.

Заборонено розбирати зарядний пристрій.

Заборонено з'єднувати контакти зарядного пристрою металевими предметами, оскільки це може призвести до короткого замикання.

Використовуйте справні настінні розетки відповідного типу.

- Регулярно перевіряйте справність з'єднувальних дротів зарядного пристрою та відсутність на ньому тріщин.
- Ніколи не переносьте зарядний пристрій за шнур та не тягніть за шнур, щоб витягти штепсель.
- Пильнуйте, щоб усі проводи та подовжувальний шнур були подалі від води, мастил і гострих кутів. Переконайтеся, що провід не прищемлено дверима, огорожею або схожим предметом. У такому випадку предмет може бути під напругою.



**УВАГА!** Не використовуйте зарядний пристрій поруч із легкозаймистими матеріалами та матеріалами, що викликають корозію. Заборонено накривати зарядний пристрій. При появі диму чи вогню витягніть штепсель зарядного пристрою акумуляторної батареї з розетки. Пам'ятайте про небезпеку загоряння.

Заборонено використовувати:



**УВАГА!** Оберегайте акумуляторні батареї від дії прямого сонячного світла, джерел тепла та відкритого вогню. Якщо акумуляторну батарею кинути у відкрите полум'я, може статися вибух. При цьому можна отримати теплові та/або хімічні опіки.



**УВАГА!** Уникайте контакту шкіри у будь-якій частині тіла з акумуляторною кислотою. Акумуляторна кислота може викликати подразнення шкіри, опіки або рани. Якщо кислота потрапила в очі, не слід їх терти, а потрібно промити великою кількістю води протягом мінімум 15 хвилин. Потім слід звернутися до лікаря. При випадковому контакті акумуляторної кислоти із шкірою слід промити всю шкіру, що мала контакт з кислотою, великою кількістю води з милом.



**УВАГА!** Заборонено приєднувати до контактів акумуляторної батареї ключі, монети, гвинти та інші металеві предмети, оскільки це може призвести до короткого замикання батареї. Заборонено вставляти сторонні предмети у вентиляційні отвори батареї.

Батареї, що не використовуються, не слід зберігати разом із металевими предметами, такими як цвяхи, монети, ювелірні прикраси тощо. Забороняється розбирати та розбивати батарею.

# ЗАГАЛЬНІ ПРАВИЛА БЕЗПЕКИ

- несправний або пошкоджений зарядний пристрій а також несправну, пошкоджену чи деформовану батарею.

Заборонено заряджати:

- в зарядному пристрої батареї, не призначені для перезаряджання (а такж використовувати їх в інструменті);
- батарею в зарядному пристрої за межами приміщення;
- батарею в зарядному пристрої під дощем або в умовах високої вологості;
- батарею, на яку потрапляє пряме сонячне проміння.

Використовуйте зарядний пристрій лише при навколишній температурі в межах від 5°C до 40°C. Використовуйте зарядний пристрій лише в сухому приміщенні з доброю вентиляцією, в якому немає пилу.

## Ріжуче спорядження

У цьому розділі пояснено, як вибрати та доглядати за ріжучим спорядженням, щоб:

- Зменшуйте ризик віддачі.
- Зменшуйте ризик розриву чи зіскакування ланцюга пилки з направляючої шини.
- Досягайте оптимального результату у роботі.
- продовжити термін служби ріжучого приладдя.
- Уникайте збільшення рівня вібрації.

## Загальні правила

- Користуйтеся лише ріжучим спорядженням, що рекомендоване нами! Інструкції дивіться під заголовком 'Технічні дані'.
- Різці на ланцюгу повинні бути належним чином нагострені! Дотримуйтеся наших вказівок та використовуйте напилек рекомендованого розміру. Пошкоджений чи погано нагострений ланцюг збільшує небезпеку виникнення нещасних випадків та призводить до швидкого нагрівання інструмента.
- Стежте за правильною глибиною нагострювання! Дотримуйтеся наших інструкцій та використовуйте рекомендовану глибину нагострювання зубців. Занадто великий зазор збільшує ризик віддачі. (Малюнок 19)
- Стежте за належним натягом ланцюга! Якщо ланцюг провиснув, він зіскачить та це призведе к збільшенню зносу направляючої шини, ланцюга та барабана приводу. (Малюнок 24)

- Стежте за тим, щоб ріжуче спорядження було добре змащено та належно доглядайте за ним! Погано змащений ланцюг може розірватися та це призведе к збільшенню зносу направляючої шини, ланцюга та барабана приводу.

Ріжуче спорядження призначене для зменшення віддачі



**УВАГА!** Пошкоджене ріжуче спорядження чи неправильна комбінація направляючої шини та ланцюга пилки збільшує ризик віддачі! Використовуйте тільки ті комбінації направляючої шини/ланцюга пилки, що рекомендовані нами, та дотримуйтеся інструкцій з нагострювання. Інструкції дивіться під заголовком 'Технічні дані'.

Єдиним засобом уникнення віддачі є стеження за тим, щоб зона віддачі не торкалася будь-чого.

Використовуючи ріжуче спорядження з "вбудованим" зменшенням віддачі й слідкування за тим, щоб ланцюг був завжди гострим, та належний догляд за ним може зменшити ефекти віддачі.

Направляюча шина

Чим менше радіус кінчика направляючої шини, тим менша ймовірність віддачі.

Ланцюг

Ланцюг складається з певної кількості ланок, існують стандартні варіанти та варіанти зі зменшеною віддачею.

**ВАЖЛИВО!** Не існує такої конструкції ланцюгової пилки, що виключає небезпеку віддачі.



**УВАГА!** Будь-який контакт із ланцюгом пилки, що обертається, може призвести до дуже серйозних травм.

Деякі терміни, що описують направляючу шину та ланцюг

Для забезпечення безпеки ріжучого спорядження необхідно замінювати зношену чи пошкоджену направляючу шину або ланцюг тільки комбінаціями направляючої шини та ланцюга, що рекомендовані Husqvarna. Інструкції дивіться під заголовком 'Технічні дані' стосовно списку комбінацій направляючої шини та ланцюга, що рекомендовані нами.

# ЗАГАЛЬНІ ПРАВИЛА БЕЗПЕКИ

## Направляюча шина

- Довжина (дюйми/см) (Ілюстрація 13)
- Кількість зубів на барабані направляючої шини (Т). (Ілюстрація 12)
- Крок ланцюга (дюйми) Відстань між ланками приводу ланцюга має співпадати з відстанню між зубами на барабані направляючої шини та барабані приводу. (Малюнок 14)
- Кількість ланок приводу. Кількість ланок приводу визначається довжиною направляючої шини, кроком ланцюга та кількістю зубів на барабані направляючої шини. (Малюнок 16)
- Ширина канавки направляючої шини (дюйми/мм). Канавка на направляючій шині має співпадати із шириною ланок приводу ланцюга.
- Отвір для мастила для ланцюга та отвір для натягувача ланцюга. Направляюча шина має відповідати конструкції ланцюгової пилки. (Малюнок 15)

## Ланцюг

- Крок ланцюга (дюйми) (Малюнок 14)
- Ширина ланки приводу (мм/дюйми) (Ілюстрація 17)
- Кількість ланок приводу. (Малюнок 16)

## Нагострення ланцюга та регулювання глибини відстані між зубами



Завжди користуйтеся рукавицями при роботі з ланцюгом.

## Загальна інформація щодо нагострення ріжучих зубців

- Ніколи не користуйтеся тупим ланцюгом. Коли ланцюг тупий, Вам потрібно чинити більше тиску для того, щоб направляюча шина проходила крізь дерево та тріски будуть дуже малими. Якщо ланцюг дуже тупий, він буде створювати деревний пил без трісок та стружок.
- Гострий ланцюг прорубується крізь дерево та створює довгі, товсті тріски або стружки. (Малюнок 18)
- Ріжуча частина ланцюга називається фрезом та складається з ріжучих зубців (А) та отворів між ними (В). Ріжуча глибина фрези визначається як різниця між висотою двох зубців (глибина проникнення ріжучого інструменту). (Малюнок 19)

При гострій ріжучої зубця треба пам'ятати про чотири важливі фактори.

- 1 Кут при гострінні (Малюнок 20)
- 2 Кут різання (Малюнок 21)
- 3 Положення при гострінні (Малюнок 22)
- 4 Діаметр круглого напилка

Дуже важко нагострити ланцюг правильно без правильного спорядження. Ми рекомендуємо Вам користуватися нашим круглим напилком. Це допоможе Вам максимально зменшити ризик виникнення віддачі та отримати найкращі результати у роботі. (Малюнок 23)

Інструкції дивіться під заголовком 'Технічні дані' стосовно інформації про нагострення ланцюга.



**УВАГА!** Відхилення від інструкцій щодо нагострення значно збільшує ризик виникнення віддачі.

## Гостріння ріжучого зубця

Для нагострення ріжучого зубця Вам необхідні круглий напилек та пристосування для обмеження глибини проникнення ріжучого інструменту. Інструкції дивіться під заголовком 'Технічні дані' стосовно інформації про розмір напилка та пристосування для обмеження глибини проникнення ріжучого інструменту, що рекомендоване для ланцюга Вашої пилки.

- Перевірте, щоб ланцюг був правильно натягнутий. Погано натягнутий ланцюг буде рухатися убік та це ускладнить правильне нагострювання. (Малюнок 24)
- Завжди нагострюйте ріжучий зубець із внутрішньої поверхні. Зменшить тиск при зворотному русі. Нагострите спочатку всі ріжучі зубці з однієї сторони, потім переверніть ланцюгову пилку та нагострите зубці з іншої сторони. (Малюнок 20)
- Нагострюйте всі зубці однаково. Коли довжина ріжучого зубця зменшиться до 4 мм (5/32"), ланцюг стає зношеним та його треба замінити. (Малюнок 25)

## Загальна порада стосовно регулювання глибини нагострення

- Коли Ви нагострюєте ріжучий зубець (А) глибина нагострення (С) зменшується. Для оптимального зрізування глибина нагострення (В) має бути оброблена для досягнення рекомендованого значення нагострювання. Інструкції дивіться під заголовком 'Технічні дані' стосовно правильної глибини нагострення Вашого ланцюга. (Малюнок 26)



**УВАГА!** Ризик віддачі збільшується, якщо глибина нагострення занадто велика!



# ЗАГАЛЬНІ ПРАВИЛА БЕЗПЕКИ

## Регулювання глибини нагострення

- Ріжучий зубець має бути заново нагострений перед регулюванням глибини нагострення. Ми рекомендуємо Вам регулювати глибину нагострення при кожному третьому нагострюванні ріжучих зубців. **ЗВЕРНІТЬ УВАГУ!** Ця рекомендація допускає, що довжина ріжучого зубця не зменшена надмірно.
- Вам будуть необхідні плаский напилек та пристосування для обмеження глибини нагострювання. Ми рекомендуємо Вам користуватися нашим пристосуванням для обмеження глибини нагострювання для досягнення правильної глибини та фаски нагострення.
- Покладіть пристосування для обмеження глибини нагострювання на ланцюг. Детальна інформація щодо використання пристосування для обмеження глибини нагострювання знаходиться на коробці для пристосування для обмеження глибини нагострювання. Використовуйте плаский напилек при гострінні за допомогою пристосування для обмеження глибини нагострювання, який проходить через нього. Глибина нагострювання є правильною, якщо Ви не відчуваєте ніякої протидії, коли напилек проходить через пристосування для обмеження глибини нагострювання. (Малюнок 27)

## Натяг ланцюга



**УВАГА!** Погано натягнутий ланцюг може зіскочити та призвести до серйозного чи смертельного травмування.



**УВАГА!** Перед монтажем, технічним обслуговуванням чи перевіркою інструмента обов'язково виймайте з нього батарею.

Чим більше Ви користуєтесь ланцюгом, тим довше він стає. Тому важливо регулярно натягувати ланцюг, щоб він не провисав.

Щоразу при доливанні мастила для ланцюга перевіряйте його натяг. **УВАГА!** У новій пилки є період припрацювання, протягом якого натяг слід перевіряти частіше.

Натягніть ланцюг там сильно, як можливо, але не так, щоб не можна було його повернути рукою. (Малюнок 47)

- Послабте ручку, розгорнувши її назовні, доки вона не розкриється із клацанням. (Малюнок 28)

- Поверніть ручку проти годинникової стрілки, щоб звільнити кришку приводної зірочки. (Малюнок 29)
- Відрегулюйте натяг ланцюга, повертаючи натяжне колесо ланцюга вниз (+), щоб збільшити натяг, або вгору (-), щоб зменшити натяг. (Малюнок 30)
- Натягніть зчеплення направляючої шини, повернувши фіксуючу голівку за годинниковою стрілкою. (Малюнок 31)
- Встановіть на місце фіксуючу голівку для блокування натягу. (Малюнок 32)

## Змащування ріжучого спорядження



**УВАГА!** Погане змащування ріжучого спорядження може спричинити розрив ланцюга, що може призвести до серйозної чи навіть смертельної травми.

### ВАЖЛИВО!

Зношені пильна шина та ланцюг можуть призвести до перегрівання. Щоб запобігти цьому, пильна шина та ланцюг належним чином обслуговуються.

## Мастило для ланцюга

Мастило для ланцюга повинно добре змащувати ланцюг та також зберігати свої властивості незалежно від того, тепла літня чи холодна зимова погода зараз.

Ніколи не користуйтеся відпрацьованим мастилом! Використання відпрацьованого мастила може бути небезпечно для Вас та наносити шкоду інструменту та навколишньому середовищу.

### Заправлення мастилом для ланцюга

- Користуйтеся лише мінеральними мастилами для ланцюга. (Малюнок 33)
- Зверніться до центру обслуговування при підборі мастила для ланцюга.
- Усі наші ланцюгові пилки мають автоматичну систему змащування ланцюга. На деяких моделях надходження мастила також регулюється.
- Повного баку з мастилом для ланцюга вистачає приблизно на три цикли використання повністю зарядженого акумулятора. При цьому з міркувань безпеки слід використовувати лише належний тип мастила (якщо мастило надто рідке, воно витратиться швидше).
- Ніколи не користуйтеся відпрацьованим мастилом. Це призведе до поломки

# ЗАГАЛЬНІ ПРАВИЛА БЕЗПЕКИ

мастильного насоса, направляючої шини та ланцюга.

- Важливо використовувати мастило правильного температурного режиму (із відповідним показником в'язкості), що відповідає температурі повітря.
- При температурах нижче 0°C (32°F) деякі мастила стають дуже в'язкими. Це може призвести до перевантаження мастильного насоса та пошкодити його елементи.

Перевірка змащування ланцюга

- При кожній третій зарядці акумулятора перевіряйте систему змащування ланцюга. Див.

Направте кінчик направляючої шини на світлу поверхню, щоб відстань між ними була приблизно 20 см (8 дюймів). Через 1 хвилину роботи при 3/4 повної потужності Ви повинні побачити чітку смугу мастила на тій світлій поверхні. (Малюнок 34)

Якщо змащування ланцюга не працює:

- Перевірте, щоб канал для мастила на направляючій шині не був забитий. Прочистіть у разі потреби. (Малюнок 35)
- Перевірте, щоб канавка на крайці направляючої шини була чистою. Прочистіть у разі потреби. (Малюнок 36)
- Перевірте, щоб барабан направляючої шини обертася вільно та що отвір для змащування на барабані не був забитий. Прочистіть та змастіть у разі потреби. (Малюнок 37)

Якщо система змащування ланцюга все ще не працює після вищевказаних перевірок та дій, зверніться до центру обслуговування.

Барабан приводу ланцюга

Система приводу містить привідне зубчасте колесо. (Малюнок 38)

Регулярно перевіряйте ступінь зносу барабана приводу. Замініть у разі надмірного зносу.

Перевіряйте знос ріжучого обладнання

Щоденно перевіряйте ланцюг на:

- Наявність видимих тріщин на заклепках та ланках.
- Чи не погане гинається ланцюг.
- Чи не сильно зношені заклепки та ланки.

Замініть ланцюг при наявності вищевказаних дефектів.

Ми рекомендуємо Вам порівняти той ланцюг, що використовується, з новим ланцюгом, щоб вирішити наскільки Ваш ланцюг зношений.

Коли довжина ріжучого зубця стає 4 мм, ланцюг треба замінити.

Направляюча шина

Регулярно перевіряйте:

- Чи немає нерівностей на крайках направляючої шини. Видаліть їх напилком у разі необхідності. (Малюнок 39)
- Чи не сильно зношена канавка направляючої шини. Замініть направляючу шину у разі необхідності.
- Чи не став нерівним або сильно зношеним кінчик направляючої шини. Якщо утворюється порожнеча на нижній стороні направляючої шини, це виникає внаслідок поганого натягу ланцюга. (Малюнок 40)
- Щоб продовжити термін служби направляючої шини, треба перевертати її щоденно. (Малюнок 41)



**УВАГА!** Більшість нещасних випадків при користуванні ланцюговою пилкою виникає тоді, коли ланцюг торкається користувача.

Користуйтеся особистим захисним спорядженням. Інструкції дивіться у розділі під заголовком 'Особисте захисне спорядження.'

Не беріться за будь-яку роботу, якій Ви, як вважаєте, не належним чином. Інструкції дивіться під заголовками 'Особисте захисне спорядження', 'Як уникнути віддачі', 'Ріжуче спорядження' та 'Загальні інструкції для роботи'.

Уникайте ситуацій, коли існує ризик віддачі. Інструкції дивіться у розділі під заголовком 'Спорядження для безпечної роботи'.

Використовуйте рекомендоване захисне спорядження та перевіряйте його стан. Інструкції дивіться під заголовками 'Технічні дані' та 'Загальні правила безпеки'.

Перевірте, щоб усі елементи безпеки ланцюгової пилки були справними. Інструкції дивіться під заголовками 'Загальні інструкції для роботи' та 'Загальні правила безпеки'.

Ніколи не використовуйте пилку, тримаючи її лише однією рукою. Ланцюгову пилку небезпечно контролювати лише однією рукою. Завжди міцно тримайте руків'я обома руками.



## Установка направляючої шини та ланцюга



**УВАГА!** Перед монтажем, технічним обслуговуванням чи перевіркою інструмента обов'язково виймайте з нього батарею.

Завжди користуйтеся рукавицями при роботі з ланцюгом.

- Перевірте, щоб ланцюгове гальмо не було в положенні активації, штовхнувши кожух для передньої руки у напрямок переднього руків'я. (Малюнок 42)
- Поверніть голівку проти годинникової стрілки та зніміть кришку ведучого зубчатого колеса. Зніміть кільце для транспортування (А). (Малюнок 43)
- Надягніть шину на болт. Установіть шину в останню задню позицію. Зачепіть ланцюг за ведучу зірочку та вставте його в паз на шині. Починайте з верхньої частини шини. (Малюнок 44)
- Упевніться, що країки ріжучих ланок глядять нагору на верхній крайці направляючої шини.

Установіть на місце кришку зчеплення та не забудьте вставити штифт регулятора ланцюга в отвір у шині. Перевірте, щоб ведучі ланки ланцюга правильно зачепились за ведучу зірочку, і ланцюг правильно розмістився в пазу шини.

- Натягніть ланцюг, повернувши колесу донизу (+). Натягніть ланцюг, поки він не буде провисати зі зворотної сторони направляючої шини. (Малюнок 45)
- Ланцюг правильно натягнутий, якщо він не провисає зі зворотної сторони направляючої шини, але його можна легко повернути рукою. Утримуючи направляючу шину, підтягніть зчеплення, повернувши направляючу голівку за годинниковою стрілкою. (Малюнок 46)
- Після встановлення нового ланцюга часто перевіряйте його натяг, поки ланцюг обкатується. Регулярно перевіряйте натяг ланцюга. Правильно натягнутий ланцюг забезпечує добрі результати в роботі та служитиме довше. (Малюнок 47)

## Установлення шпичастого буфера

Для того, щоб установити шпичастий буфер - зверніться до центру обслуговування. (Малюнок 48)

# ПОВОДЖЕННЯ З БАТАРЕЄЮ

## Акумулятор

На дисплеї відображаються поточний стан заряду акумуляторної батареї та будь-які проблеми, що з нею трапляються. Поточний стан заряду батареї відображається протягом 5 секунд після вимкнення інструмента та після натискання кнопки перевірки стану батареї (1). Якщо виникає якась несправність, на батареї з'являється символ попередження (2). Див. коди несправностей. (Малюнок 49)

Світлодіодні індикатори	Батарея
Усі світлодіоди світять	Повністю заряджено (67-100 %).
Горять світлодіоди 1 та 2.	Батарея заряджена на 34-66%.
Горить світлодіод 1.	Батарея заряджена на 1-33%.
Блимає світлодіод 1.	Акумуляторна батарея розряджена. Зарядіть батарею.

## Зарядний пристрій



**УВАГА!** Ризик ураження електричним струмом та короткого замикання. Використовуйте справні настінні розетки відповідного типу. Перевірте кабель на відсутність пошкоджень. Виявивши будь-які пошкодження кабелю, замініть його.

## Приєднання зарядного пристрою

- Зарядний пристрій слід приєднувати лише до джерел електроживлення з напругою та частотою, вказаними на заводській таблиці. Вставте штепсель електричного живлення у розетку електромережі. (Малюнок 50)
- Акумуляторна батарея не буде заряджатися, якщо її температура перевищує 50°C.

## Приєднайте батарею до зарядного пристрою.

Регулярно перевіряйте справність батареї та зарядного пристрою. Дивіться інструкції під заголовком "Технічне обслуговування".

Перед першим використанням акумуляторної батареї її обов'язково слід зарядити. Батарея постачається виробником зарядженою на 30%.

- Приєднайте батарею до зарядного пристрою. (Малюнок 50)
- Зелений індикатор зарядки на зарядному пристрої вмикається, коли акумулятор підключається до зарядного пристрою. (Малюнок 51) Триває процес заряджання.

- Коли на батареї горять усі світлодіоди, це означає, що вона повністю заряджена. (Малюнок 52)
- Витягніть штепсель із розетки. Не тягніть за електричний дріт.
- Від'єднайте акумулятор від зарядного пристрою.

## Стан зарядки

Літій-іонні акумулятори можна заряджати за будь-якого рівня зарядки. Процес зарядки можна зупинити або почати за будь-якого рівня зарядки акумулятора. (Малюнок 53) Повністю заряджена акумуляторна батарея не втрачає заряд, якщо її навіть залишити в зарядному пристрої.

## Транспортування та зберігання

- Літій-іонна акумуляторна батарея є небезпечним вантажем, перевезення якого регулюється відповідним законодавством.
- Комерційні перевізники повинні дотримуватися спеціальних правил щодо пакування та маркування таких вантажів.
- Під час підготовки вантажу до відправлення необхідно отримати консультацію фахівця з небезпечних речовин. Крім законодавства, слід також дотримуватися будь-яких національних нормативних документів, що стосуються небезпечних вантажів.
- Клеми акумуляторної батареї потрібно ізолювати, щоб не допустити короткого замикання. Корпус батареї слід надійно зафіксувати всередині упаковки, щоб він не рухався протягом транспортування.
- Готуючись до зберігання чи транспортування інструмента, завжди слід виймати батарею.
- Зберігайте акумуляторну батарею та зарядний пристрій в сухому місці, де не може накопичуватися волога або іній.
- Заборонено зберігати батарею в місцях, де можуть утворюватися статичні заряди. Заборонено зберігати акумуляторну батарею в металевих ящиках.
- Зберігайте батарею в місці, захищеному від прямих сонячних променів, за температури від 5 °C до 25 °C.
- Зберігайте зарядний пристрій у місці, захищеному від прямих сонячних променів, за температури від 5 °C до 45 °C.
- Зберігайте батарею в сухому місці в закритому приміщенні.
- Батарею слід зберігати окремо від зарядного пристрою. Зберігайте механічну пилку у місцях не доступних дітям та стороннім особам.

- Перед зберіганням інструменту протягом довгого часу, переконайтеся, що він почищений і що проведені всі відповідні роботи з обслуговування.
- Надійно зафіксуйте пристрій для транспортування.

### Утилізація акумуляторної батареї, зарядного пристрою та інструмента

Символи на виробі або його упакуванні показують, що з цим виробом не можна поводитись як із побутовими відходами. Його треба здавати у відповідний пункт виймання на переробку для виймання електричного та електронного устаткування.

Забезпечуючи правильний догляд за цим виробом, ви можете допомогти нейтралізувати потенційний негативний вплив на довкілля та людей, який в іншому разі може виникнути через неправильну утилізацію виробу. Детальніше про переробку цього виробу дізнайтесь у органах місцевого самоврядування, місцевій службі з приймання виробів на переробку чи в крамниці, де ви купили цей виріб.

# ПУСК ТА ВИМИКАННЯ

## Пуск та вимикання



**УВАГА!** деякі поради перед тим, як почати:

Забороняється експлуатувати пилку без правильно прилаштованих шини, ланцюга та всіх кожухів. Інакше привідне зубчасте колесо може від'єднатися і завдати травми.

Упевніться в тому, що Ви твердо стоїте на ногах та ланцюг не може торкнутися будь-чого.

Слідкуйте за тим, щоб люди та тварини знаходилися далеко від робочої зони.

- Перш ніж вставляти батарею в інструмент, завжди перевіряйте правильність роботи курка-вимикача та його повернення у положення вимикання, коли його відпустити. Для захисту від ненавмисного натиснення курка передбачений запобіжник. (Малюнок 54)
- Ніколи не запускайте ланцюгову пилку, якщо направляюча шина, ланцюг та всі кришки не встановлені правильно. Інструкції дивіться під заголовком 'Монтаж'. (Малюнок 55)
- дивіться уважно, щоб не виникало ніякого ризику контакту з ріжучим устаткуванням для людей чи тварин навколо Вас. (Малюнок 56)
- Завжди тримайте інструмент обома руками. Права рука повинна тримати задні руків'я та ліва передні руків'я. Усі люди, лівші чи ні, повинні використовувати такий захват. Міцно схватіть руків'я ланцюгової пилки. (Малюнок 57)

## Пуск

- Встановіть батарею в інструмент. Батарея повинна легко вставлятися в спеціальний відсік в інструменті. Якщо для того, щоб вставити батарею у відсік, треба докласти зусиль, значить, вона вставляється неправильно. (Малюнок 58)
- Натисніть на батарею. Коли батарея фіксується на місці, чутно клацання. (Малюнок 59)
- Натисніть та утримайте натиснутою кнопку пуску (більше однієї секунди), поки не загориться зелений світлодіод. (Малюнок 60)

## Вимкнення

Інструмент вимикають натисканням кнопки "Пуск"/"Стоп" на кнопковій панелі (при цьому зелений світлодіод погасне). (Малюнок 60)

Зверніть увагу! Щоб унеможливити ненавмисний запуск інструмента, акумулятор слід завжди виймати з інструмента, коли його не використовують чи не тримають під контролем. Щоб вийняти батарею, витягніть її з інструмента, одночасно натискаючи на кнопки для виймання батареї. (Малюнок 61)

## Перед використанням: (Малюнок 62)

- 1 Перевірте, що ланцюгове гальмо працює правильно та не пошкоджено.
- 2 Перевірте, що кожух для правої руки не пошкоджений.
- 3 Перевірте правильність роботи та цілість запобіжника курка.
- 4 Також впевніться у правильності роботи кнопкової панелі та відсутності будь-яких її пошкоджень.
- 5 Перевірте, щоб на всіх руків'ях не було мастила.
- 6 Перевірте, що всі елементи ланцюгової пилки закріплені правильно, не пошкоджені та всі на своєму місці.
- 7 Перевірте, що уловлювач ланцюга на своєму місці та не пошкоджений.
- 8 Заточите ланцюг і перевірте її натяг і стан.
- 9 Перевірте, чи повністю заряджена батарея, та чи надійно вона зафіксована в ланцюговій пилці.
- 10 Перевірте, чи зупиняється ланцюг, коли відпускають курок.

## SavE

Інструмент обладнано функцією енергозбереження (savE). Ця функція активується шляхом натискання кнопки savE на кнопковій панелі. Коли активовано функцію savE, час роботи інструмента продовжується за рахунок зменшення швидкості ланцюга. (Малюнок 63)

Зверніть увагу! При використанні інструмента з активованою функцією SavE зменшується лише швидкість ланцюга, але не потужність пиляння.

## Загальні вказівки для роботи

### ВАЖЛИВО!

Цей розділ описує основні правила безпеки при користуванні ланцюговою пилкою. Ця інформація в жодному разі не замінить професійних навичок та досвіду. Якщо виникне ситуація, коли Ви будете не впевнені, зупиніться та зверніться за порадою до фахівця. Зверніться до Вашого продавця, центру обслуговування чи досвідченого користувача ланцюгових пилко. Не намагайтеся вирішити щось, якщо Ви не впевнені!

Перед використанням ланцюгової пилки Ви повинні розуміти, що спричинює віддачу, та як уникнути її. Інструкції дивіться під заголовком 'Як уникнути віддачі'.

Перед використанням ланцюгової пилки Ви повинні розуміти різницю між зрізуванням кінчиком та боковими крайками направляючої шини. Інструкції дивіться під заголовками 'Як уникнути віддачі' та 'Спорядження для безпечної роботи'.

Користуйтеся особистим захисним спорядженням. Інструкції дивіться у розділі під заголовком "Особисте захисне спорядження."

## Основні правила безпеки

### 1 Поглядайте довкола:

- Щоб переконатися, що люди, тварини чи будь-що інше не перешкоджатиме в керуванні інструментом.
- Щоб упевнитися, що ніхто з вищевказаних не торкнеться Вашої пилки чи буде травмований деревом, що падає.

**УВАГА!** Дотримуйтеся вищевказаних інструкцій, але не використовуйте ланцюгову пилку, коли Ви не можете покликати нікого на допомогу у нещасному випадку.

- 2 Не користуйтеся інструментом в погану погоду - наприклад, в густий туман, сильний дощ, сильний вітер, коли дуже холодно та ін. Робота в погану погоду втомлює, а також створює додаткову небезпеку, наприклад, ожеледь, непередбачуваність напрямку падіння зрізуваних дерев тощо.
- 3 Будьте дуже обережні, коли зрізуєте малі гілки та уникайте гострих гілок кущів (наприклад, зрізуючи багато малих гілок одночасно). Малі гілки можуть бути захоплені ланцюгом та відкинуті у Вашу сторону, що може призвести до серйозної травми.
- 4 Переконайтеся, що Ви можете безпечно стояти та рухатися. Перевірте, чи навколо немає можливих перешкод (коріння, каміння, гілки, рови та ін.) у випадку, якщо треба буде

# ТЕХНІКА РОБОТИ

- різко переміститися. Будьте дуже уважні, працюючи на схилах.
- Будьте дуже уважні, зрізуючи нахилені дерева. Нахилене дерево може раптово повернутися до свого нормального положення, перед тим або після того, як його зріжуть. Якщо Ви займете неправильне положення чи зробите надріз у неправильному місці, дерево може зачепити Вас або інструмент і Ви втратите керування над ним. Обидві ситуації можуть привести до серйозного травмування. (Малюнок 64)
  - Перед транспортуванням ланцюгової пилки слід вимкнути її та заблокувати ланцюг гальмом. Ланцюгову пилку слід переносити таким чином, щоб пильна шина та ланцюг були направлені назад. Перед перенесенням ланцюгової пилки чи транспортуванням її на будь-яку відстань встановлюйте на пильну шину запобіжник для транспортування.
  - Перш ніж класти ланцюгову пилку на землю, заблокуйте ланцюг гальмом та постійно тримайте інструмент в полі зору. Якщо інструментом не будуть користуватися якийсь час, слід вимкнути його та вийняти батарею.



**УВАГА!** Іноді стружка застрягає в приводі, внаслідок чого ланцюг може заклинювати. Перш ніж починати будь-які роботи з чищення, завжди слід вимикати інструмент та виймати з нього батарею.

## Загальні правила

- Якщо Ви розумієте, що таке віддача і як вона виникає, тоді її ймовірність буде менша. Якщо Ви підготовлені до того, це зменшить її ризик. Як правило віддача незначна, але іноді вона може бути раптовою та дуже сильною.
- Завжди міцно тримайте ланцюгову пилку правою рукою за задні руків'я та лівою за передні руків'я. Міцно тримайте руків'я. Ви повинні використовувати цей захват, незалежно від того правша Ви чи лішва. Такий захват зменшує ефект віддачі та дозволяє Вам тримати ланцюгову пилку під контролем. Не відпускайте руків'я! (Малюнок 65)
- Більшість випадків віддачі виникає при обрізці суків. Упевніться в тому, що Ви стоїте міцно та немає нічого на шляху, що може затримати Вас чи зробити так, щоб Ви втратили рівновагу.  
Утрата концентрації може призвести до віддачі, якщо зона віддачі направляючої шини раптово торкнулася гілки, найближчого дерева чи будь-якого іншого об'єкту.

Уважно стежте за тим, із чим працюєте. Якщо то, що Ви маєте намір зрізати, дуже мале та легке, воно може застрягти в ланцюговій пилці та бути відкинуто у Вашу сторону. Навіть якщо не буде небезпечним, це може відвернути Вашу увагу та Ви втратите контроль за пилкою. Ніколи не пиліть складені колоди чи гілки, не розділів їх спочатку. Пиліть лише одну колоду чи один кусок за раз. Убирайте порізані куски, щоб Ваша робоча зона була безпечною. (Малюнок 74)

- При зрізуванні ніколи не піднімайте ланцюгову пилку вище плеча та не намагайтеся різати кінчиком направляючої шини. Ніколи не користуйтеся ланцюговою пилкою одною рукою! (Малюнок 66)
- У Вас має бути стійка позиція, щоб мати повний контроль над ланцюговою пилкою. Ніколи не працюйте на сходах, дереві чи там, де Ви не можете стійко стояти. (Малюнок 67)
- Завжди працюйте з найвищою швидкістю, тобто при максимальних обертах.
- Будьте дуже обережні при зрізуванні верхньою крайкою направляючої шини, тобто ріжучи з внутрішньої сторони об'єкта. Це відоме як різання поштовхами. Ланцюг намагається відірвати ланцюгову пилку убік користувача. Якщо ланцюгову пилку заклинило, пилка може бути відкинута у Вашу сторону. (Малюнок 68)
- Якщо тільки користувач не протидіє сили відштовхування, існує ризик, що ланцюгова пилка відскочить назад так, що лише зона віддачі направляючої шини буде контактувати з деревом та це призведе до віддачі. (Малюнок 69)  
Зрізування нижньою крайкою направляючої шини, тобто зверху об'єкта вниз, відоме як тягове різання. У цьому випадку ланцюгова пилка тягне себе в напрямку до дерева і передня крайка ланцюгової пилки легко спирається на стовбур при різанні. Різання таким методом надає користувачу можливість кращого контролю за ланцюговою пилкою та положенням зони віддачі. (Малюнок 70)
- Дотримуйтеся інструкцій щодо нагострення та догляду за направляючою шиною та ланцюгом. При заміні направляючої шини та ланцюга використовуйте тільки комбінації, що рекомендовані нами. Інструкції дивіться у розділах під заголовками 'Різнуче спорядження' та 'Технічні дані'.

# ТЕХНІКА РОБОТИ

## Основний спосіб різання



**УВАГА!** Ніколи не використовуйте пилку, тримаючи її лише однією рукою. Ланцюгову пилку небезпечно контролювати лише однією рукою. Завжди міцно тримайте руків'я обома руками.

### Загальне

- Завжди працюйте на максимальній швидкості при зрізуванні!
- Після кожного розрізу відпускайте курок-вимикач (робота двигуна протягом надто довгого часу при повній потужності без навантаження, тобто без опору з боку ланцюга, що виникає під час пиляння, може призвести до серйозного uszkodження двигуна).
- Зрізування зверху = Тягове різання.
- Зрізування знизу = Різання поштовхами.

Різання поштовхами збільшує ризик виникнення віддачі. Інструкції дивіться під заголовком 'Як уникнути віддачі'.

### Умови

Обрізка суків = Зрізування гілок на дереві, що впало.

Розщеплення = Коли об'єкт, який Ви розрізуєте, ламається до того, як різання закінчилося.

Існують п'ять важливих факторів, які треба пам'ятати перед початком зрізування:

- 1 Упевніться, що ріжуче спорядження не заклинить при зрізуванні. (Малюнок 71)
- 2 Упевніться, що об'єкт, який Ви зрізуєте, не розщепиться. (Малюнок 72)
- 3 Упевніться, що ланцюг не торкнеться землі чи будь-якого іншого об'єкта після завершення зрізування. (Малюнок 73)
- 4 Чи існує ризик віддачі? (Малюнок 4)
- 5 Чи може площадка, на якій Ви стоїте чи рухається, вплинути на Вашу безпеку?

Треба вирішити два питання: чи не заклинить ланцюг та також чи не розщепиться об'єкт, який Ви зрізуєте: Відповідь на перше залежить від того, як підтримується об'єкт до та після зрізування, та на друге - чи нахилений він чи ні.

У більшості випадків Ви можете уникнути цих проблем, розділивши зрізування на два етапи; зверху та знизу. Вам треба підтримувати об'єкт

так, щоб він не захопив ланцюг або розщепився при зрізуванні.



**УВАГА!** Якщо ланцюг пилки застряг в розрізі, вимкніть інструмент! Не намагайтеся витягнути пилку. Якщо діяти таким чином, можна отримати травми від ланцюга, коли пилка раптово вивільниться. Щоб вивільнити інструмент, розширюйте розріз ванелем.

Наступні інструкції описують, як треба поводитися у більшості ситуацій, із якими Ви можете зустрітись при користуванні ланцюговою пилкою.

### Розрізування



**УВАГА!** Не намагайтеся розрізувати колоди, якщо вони лежать штабелем чи пара колод лежить поруч. Такі дії сильно збільшують ризик віддачі, що може призвести до серйозної або смертельної травми.

Якщо У Вас є штабель колод, треба для розрізування взяти одну колоду з нього, покласти її на козли та розрізувати індивідуально.

Убирайте порізані куски з робочої зони. Залишаючи їх в робочій зоні, Ви збільшуєте ризик раптово віддачі, а також ризик утратити рівновагу при роботі. (Малюнок 74)

Колода лежить на землі існує невеликий ризик того, що ланцюг заклинить чи об'єкт розщепиться. Однак, існує ризик того, що ланцюг торкнеться землі по завершенню розрізування.

Ріжте колоду зверху униз. Уникайте того, щоб ланцюг торкнувся землі по завершенню розрізування. Працюйте на повній швидкості, але будьте готові до будь-чого.

Якщо можливо (чи можете Ви перевернути колоду?) зупиніть розрізування після того, як зробили розріз на 2/3 товщини колоди.

Переверніть колоду та закінчіть розрізування зі зворотної сторони. (Малюнок 75)

Колода підтримується за один кінець. Існує ризик, що вона розщепиться.

Почніть розрізування знизу (на 1/3 її товщини).

Закінчіть розрізування з іншого боку, що обидва розрізи зійшлися. (Малюнок 76)

Колода підтримується за обидва кінці. Існує ризик, що ланцюг заклинить.

Почніть розрізування зверху (на 1/3 її товщини).

# ТЕХНІКА РОБОТИ

Закінчить розрізування з іншого боку, що обидва розрізи зійшлися. (Малюнок 77)

## Техніка валки дерев

**ВАЖЛИВО!** Треба багато досвіду, щоб повалити дерево. Недосвідчені користувачі ланцюгових пилок не повинні валити дерева. Не намагайтеся вирішити щось, якщо Ви не впевнені!

### Безпечна відстань

Безпечна відстань між деревом, тобто щоб воно при падінні не зачепило нікого поруч, становить не менше 2 1/2 довжини дерева. Упевніться в тому, що немає нікого в зоні ризику перед чи при падінні дерева. (Малюнок 78)

### Напрямок падіння

Необхідно повалити дерево так, щоб його було легше розрізувати на колоди та обрізати суки. Необхідно повалити його туди, де Ви можете безпечно стояти та рухатися.

Після того як Ви вирішили, куди Ви бажаєте повалити дерево, треба визначити як дерево повалиться.

На це впливає декілька факторів:

- Нахил дерева
- Кривизна
- Напрямок вітру
- Розташування гілок
- Вага снігу
- Перешкоди біля дерева: наприклад, інші дерева, лінії електропередачі, дороги та будинки.
- Шукайте сліди ушкодження і гниття стовбура, тоді імовірніше всього дерево буде ламатися і падати раніше ніж Ви очікуєте.

Можливо Ви побачите, що краще, щоб дерево впало в природному напрямку, тому як неможливо чи небезпечно пробувати змусити його упасти в напрямку, в якому Ви бажали повалити його спочатку.

Інший дуже важливий фактор, який не впливає на напрямок падіння, але впливає на Вашу безпеку, це вповнитися в тому, що на дереві немає пошкоджених чи сухих гілок, які можуть зламатися та ударити Вас при падінні.

Головне, це уникнути падіння на інше дерево. Дуже небезпечно намагатися повалити таке дерево, тому як існує великий ризик виникнення нещасного випадку. Інструкції

дивіться під заголовком 'Звільнення дерева, що повалилося не до кінця'.

**ВАЖЛИВО!** При операціях із валки дерева захисні навушники треба негайно зняти після закінчення розрізування, щоб чути всі звуки та попереджувальні сигнали.

### Очистка стовбура та підготовка к відходу

Зріжте гілки до рівня плеча. Безпечніше зрізувати зверху вниз, так щоб дерево було між Вами та пилкою. (Малюнок 79)

Уберіть будь-який підріст з-під дерева та перевірте площадку на наявність перешкод (каміння, гілки, ями та ін.), так щоб у Вас був чистий шлях при відході, коли дерево почне падати. Ваш шлях для відходу має бути приблизно на 135 градусів від напрямку падіння дерева. (Малюнок 80)

- 1 Зона небезпеки
- 2 Шлях для відходу
- 3 Напрямок падіння

### Падіння



**УВАГА!** Якщо тільки Ви не пройшли спеціальні курси, ми радимо Вам не зрізувати дерева з діаметром більше, ніж довжина Вашої направляючої шини!

Зрізування робиться трьома розрізами. Спочатку Ви робите направляючі вирізи, які складаються з верхнього розрізу та нижнього розрізу, а потім закінчуєте вирізом для зрізування. Зробив їх правильно Ви можете точно контролювати напрямки падіння.

### Направляючі вирізи

Щоб зробити направляючий розріз, почніть із верхнього розрізу. Використовуючи позначку напрямку падіння на пилці (1), спрямуйте її до ціли на ділянці, куди повинно впасти дерево (2). Станьте праворуч від дерева, тримаючи пилку перед собою, та почніть тягове різання.

Потім зробіть нижній розріз, щоб він закінчувався точно на кінці верхнього розрізу. (Малюнок 81)

Направляючі вирізи повинні бути зроблені на глибину 1/4 діаметра стовбура та кут між нижнім та верхнім розрізами має бути 45°.

Лінія, на якій два розрізи зустрінуться, називається лінією напрямку розрізу. Ця лінія має бути строго горизонтальною під прямим кутом (90°) к напрямку падіння. (Малюнок 82)

### Виріз зрізування

Виріз зрізування робиться зі зворотної сторони дерева та повинен бути строго горизонтальним.



# ТЕХНІКА РОБОТИ

Станьте ліворуч від дерева та почніть тягове різання.

Зробіть надріз 3-5 см (1,5-2 дюйми) вище верхнього направляючого розрізу. (Малюнок 83)

Установить шпичастий буфер (якщо є) перед шарніром падіння. Працюйте на повній швидкості та повільно уріжтеся ланцюгом/направляючою шиною в дерево. Упевніться в тому, що дерево не починає рухатися в напрямку, який зворотний тому, що Ви вибрали для валки. Забийте клин для валки дерев чи лом у розріз, як тільки він став досить глибоким. (Малюнок 84)

Закінчіть роботи виріз зрізування паралельно лінії напрямку розрізу, щоб відстань між ними була не менш 1/10 діаметра стовбура. Нерозрізана частина стовбура називається розріз падіння.

Розріз падіння показує напрямком, куди буде падати дерево. (Малюнок 85)

Контроль за напрямком падіння втрачається, якщо розріз падіння дуже вузький чи його не має, або якщо направляючі вирізи та виріз зрізування неправильно розташовані. (Малюнок 86)

Коли виріз зрізування та направляючий виріз співпали, дерево повинно почати падати саме по собі або за допомогою клина для валки дерев чи лома. (Малюнок 87)

Ми рекомендуємо Вам користуватися направляючою шиною, довжина якої більше діаметра дерева, так щоб Ви могли з'єднати виріз зрізування та направляючий виріз одним розрізом. Інструкції дивіться в розділі під заголовком "Технічні дані" стосовно того, яка довжина направляючої шини рекомендована для Вашої пилки. (Малюнок 88)

Існують декілька методів зрізування дерев із діаметром більше, чим довжина направляючої шини. Однак ці методи більш ризиковані, тому що зона віддачі направляючої шини буде контактувати з деревом. (Малюнок 4)

## Звільнення дерева, що повалилося не до кінця

Звільнення дерева, що застрягло

Дуже небезпечно намагатися повалити таке дерево, тому як існує великий ризик виникнення нещасного випадку.

Ніколи не намагайтеся повалити дерево, що застрягло.

Ніколи не працюйте в небезпечній зоні дерева, що застрягло. (Малюнок 89)

Найбезпечніший метод - це використання ледідки.

• Змонтована на тракторі (Малюнок 90)

• Переносна (Малюнок 91)

Зрізування дерев та гілок під нахилом

Підготовка: Працюйте на тій стороні, що нахилена та де знаходиться точка максимального напруження (тобто, де воно б зламалося, якщо було зігнуте більше). (Малюнок 92)

Вирішіть як найбезпечніше послабити тиск та чи можете Ви зробити це безпечно. У складних ситуаціях єдиний безпечний метод полягає в тому, щоб відкласти вашу ланцюгову пилку та використувати ледідку.

Загальна порада:

Займіть таке положення, щоб Вам було видно дерево чи гілку, коли тиск ослабне. (Малюнок 93)

Зробіть один чи більше надрізів на або біля точки максимальної напруги. Зробіть стільки надрізів достатньої глибини, скільки необхідно для того, щоб зменшити тиск, та зробіть так, щоб дерево чи гілка зламалась у точці максимальної напруги. (Малюнок 94)

Ніколи не прорубуйте крізь нахилене дерево чи гілку!

Якщо Вам треба розрізати дерево / гілку, зробіть два-три надрізи на відстані дюйма один від одного та глибиною один – два дюйми. (Малюнок 95)

Продовжуйте різати глибше до того, поки дерево / гілка не нахилиться. (Малюнок 96)

Ріжте дерево / гілку із зовнішньої сторони зламу після того, як воно нахилилося.

## Як уникнути віддачі



УВАГА! Віддача може виникнути раптово та бути дуже сильною; віддаючи ланцюгову пилку, направляючу шину та ланцюг в сторону користувача. Якщо таке трапиться коли ланцюг рухається, це може призвести до серйозних, навіть смертельних травм. Дуже важливо, щоб Ви розуміли, що спричинює віддачу, та що Ви можете уникнути її внаслідок обережності, застосовуючи правильну технологію роботи.

## Що є віддачею?

Слово "віддача" використовується для опису раптової реакції, яка спричинює те, щоб ланцюгова пилка та направляюча шина відскочили від об'єкту, коли верхній квадрант кінчику направляючої шини, який відомий як

## ТЕХНІКА РОБОТИ

зона віддачі, доторкається до об'єкту.  
(Малюнок 69)

Віддача завжди виникає на ріжучій поверхні направляючої шини. Як правило ланцюгова пилка та направляюча шина відскакують уверх та убік користувача. Однак, ланцюгова пилка може рухатися й в іншу сторону в залежності від того, як вона використовувалась, коли зона віддачі направляюча шина доторкнулася об'єкту.

Віддача може виникнути тільки коли зона віддачі направляючої шини торкається об'єкту.  
(Малюнок 4)

Обрізка суків



**УВАГА!** Більшість випадків віддачі виникає при обрізуванні гілок. Не використовуйте зону віддачі направляючої шини пилки. Будьте особливо обережні та уникайте контакту носка направляючої шини пилки з колодою, іншими гілками чи об'єктами. Будьте дуже обережні з нахиленими гілками. Вони можуть відскочити у Вашу сторону та спричинити втрату контролю, що призведе до травми.

Переконайтеся в тому, що Ви можете стояти та рухатися безпечно. Працюйте з лівого боку стовбуру. Працюйте якомога ближче к ланцюговій пилці для максимального контролю. Якщо можливо, зробіть так, щоб ланцюгова пилка тиснула своєю вагою на стовбур.

Слідкуйте за стовбуром між Вами та ланцюговою пілкою, коли рухається уздовж стовбуру. (Малюнок 97)

Розрізайте стовбур на колоди

Інструкції дивіться у розділі під заголовком 'Основний спосіб різання'.

## Загальне

Користувач повинен виконувати лише ті заходи з технічного обслуговування, які описано у Посібнику користувача. Більш серйозні роботи повинні виконуватися працівниками відповідних центрів обслуговування.

## Перевірка, догляд та обслуговування захисного спорядження ланцюгової пилки.



**УВАГА!** Перед монтажем, технічним обслуговуванням чи перевіркою інструмента обов'язково виймайте з нього батарею.

**Зверніть увагу!** Щоб проводити обслуговування та роботи з ремонту, потрібно мати спеціальну підготовку. Це особливо стосується спорядження для безпечної роботи. Якщо Ваш інструмент не відповідає принаймні одній із вимог перевірки ми рекомендуємо звернутися до найближчої майстерні з обслуговування.

**Важливо!** Заборонено мити батарею чи зарядний пристрій водою. Сильнодіючі мийні засоби можуть пошкодити пластик.

## Ланцюгове гальмо та кожух для передньої руки

Перевірка кожуху для передньої руки

- Упевніться, що кожух для передньої руки не пошкоджений та на ньому немає таких дефектів як тріщини. (Малюнок 98)
- Пересуньте передню огорожу для захисту рук, щоб впевнитися у тому, що вона вільно пересувається і надійно прикріплена до інструмента. (Малюнок 99)

Перевірка роботи інерційного гальма

- Покладіть вимкнену ланцюгову пилку на пень або іншу стійку поверхню. Відпустіть передню ручку та дайте ланцюговій пилці опускатися під власною вагою, повертаючи навколо задню ручку в напрямку пня. (Малюнок 100)

Коли направляюча шина торкнеться пня, гальмо повинне спрацювати.

Перевірка триггеру гальма

- Увімкніть ланцюгову пилку. При цьому ланцюг не повинен торкатися землі та інших

предметів. Інструкції дивіться під заголовком 'Пуск та вимкнення'.

- Міцно візьміть у руки ланцюгову пилку, узявши її за руків'я. (Малюнок 65)
- Відкрийте повністю дросель та активуйте ланцюгове гальмо, нахиливши лівостороннє зап'ястя вперед до кожуху для передньої руки. Не відпускайте передне руків'я. Ланцюг повинен негайно зупинитися. (Малюнок 101)

## Запобіжник

- Перевірте, чи блокується курок-вимикач на холостому ході, коли відпускається запобіжник. (Малюнок 102)
- Натисніть курок-вимикач та перевірте, чи повертається він у початкове положення, коли його відпустити. (Малюнок 103)
- Перевірте, чи вільно рухається запобіжник та чи належним чином працюють поворотні пружини. (Малюнок 104)
- Увімкніть ланцюгову пилку на повну потужність. Відпустіть курок-вимикач та переконайтеся, що ланцюг пилки зупинився і більше не рухається.

## Уловлювач ланцюга

- Переконайтеся в тому, що фіксатор ланцюга не пошкоджений та міцно прилягає до корпусу ланцюгової пилки. (Малюнок 105)

## Кнопкова панель

- Включіть ланцюгову пилку (загориться зелений світлодіод) та перевірте, чи вона вимкнеться, коли натиснути кнопку вмикання/вимикання (зелений світлодіод повинен погаснути). (Малюнок 106)

## З'єднувачі акумулятора

Після використання чистіть акумуляторну батарею та батарейний відсік інструмента м'якою щіткою. Слід очищати всі охолоджувальні (вентиляційні) отвори та з'єднувачі акумулятора. (Малюнок 107)

## Система охолодження

Щоб запобігти перегріванню двигуна, інструмент обладнано системою охолодження.

Вона складається з:

- 1 Повітрязабірник (з лівого боку інструмента).
  - 2 Вентилятор на двигуні.
- Систему охолодження слід чистити раз на тиждень, а якщо цього вимагають умови - частіше. Робота із забрудненою або збитою системою охолодження спричинить перегрівання двигуна, що призведе до пошкодження інструмента. (Малюнок 108)

- 3 Для зменшення ризику перегрівання слід працювати лише з нагостреним ланцюгом та регулярно перевіряти наявність достатньої кількості олії для ланцюга, а також її якості.

### Акумулятор

- Акумуляторна батарея не повинна бути пошкоджена або деформована, на ній не має бути видимих дефектів, наприклад, тріщин. (Малюнок 109)

### Зарядний пристрій

- Зарядний пристрій та шнур під'єднання до електричної мережі не повинні бути пошкоджені чи деформовані, на них не повинно бути видимих дефектів, наприклад, тріщин. (Малюнок 110)

## ТЕХНІЧНЕ ОБСЛУГОВУВАННЯ

### Графік проведення технічного обслуговування

Подаємо перелік заходів технічного обслуговування, які слід виконувати. Більшість пунктів описана у частині "Технічне обслуговування".

Щоденне технічне обслуговування	Щотижневе обслуговування	Щомісячне обслуговування
Прочистіть зовнішні частини інструмента.	Видалите напилком усі заусенці з країв осі.	Перевірте з'єднання між батареєю та інструментом, а також мін батареєю та зарядним пристроєм.
Перевірте надійність спрацьовування курка-вимикача (запобіжника та самого курка-вимикача).		Спорожніть масляний бак і очистьте його зсередини.
Очистьте гальмо ланцюга і перевірте його безпечне функціонування. Переконайтеся, що ланцюговий уловлювач непошкоджений, і замініть це, якщо необхідно.		Обережно продуйте вентиляційні отвори зарядного пристрою та акумулятора стисненим повітрям.
Гайку слід повертати щодня для більш рівномірного зносу. Перевірте, що мастильний отвір у гайці не засмічен. Очистите канавку в гайці.		
Перевірте, що вісь і ланцюг мають достатню кількість змащення.		
Перевірте, чи немає на ланцюзі пили видимих тріщин в заклепках і з'єднаннях, чи не став ланцюг дуже жорсткої і чи не дуже зношені заклепки і з'єднання ланцюга. Замініть в разі потреби.		
Заточите ланцюг і перевірте її натяг і стан. Перевірте ведучу шестірню на надлишковий знос і при необхідності замініте.		
Прочистіть повітрязабірник інструмента.		
Перевірте, щоб гайки і гвинти були добре затягнуті.		
Також впевніться у правильності роботи кнопкової панелі та відсутності будь-яких її пошкоджень.		

# ТЕХНІЧНЕ ОБСЛУГОВУВАННЯ

## Графік пошуку несправностей

### Кнопкова панель

Коди несправностей, що можуть з'являтися на кнопковій панелі ланцюгової пилки.

Кнопкова панель	Можливі несправності	Рекомендовані дії
Блимає індикатор попередження.	Увімкнено гальмо ланцюга.	Щоб вимкнути гальмо ланцюга, потягніть назад передню огорожу для захисту рук.
	Відхилення температури від норми.	Дайте інструменту час, щоб охолонути.
	Перевантаження. Різальну насадку заклонило.	Шина пилки застрягла. Вивільніть шину пилки
	Одночасно натиснуто курок-вимикач та кнопку включення.	Відпустіть курок-вимикач - і інструмент буде включено.
Блимає зелений світлодіод включення.	Недостатня напруга акумуляторної батареї.	Зарядіть батарею.
Горить індикатор попередження.	Технічне обслуговування	В такому випадку зверніться за допомогою до вашого агента по обслуговуванню.

### Акумулятор

Діагностика несправностей акумуляторної батареї та/або зарядного пристрою під час зарядки.

Світлодіодні індикатори	Можливі несправності	Рекомендовані дії
Блимає індикатор попередження.	Відхилення температури від норми.	Батарею дозволяється використовувати при навколишній температурі від -10°C до 40°C.
	Надлишкова напруга.	Перевірте, щоби напруга мережі відповідала тій, яка вказана на таблиці з паспортними даними пристрою.
		Вийміть батарею із зарядного пристрою.
Недостатня напруга	Зарядіть батарею.	
Горить індикатор попередження.	Надто велика різниця напруг між елементами акумуляторної батареї (1 В).	В такому випадку зверніться за допомогою до вашого агента по обслуговуванню.

### Зарядний пристрій

Світлодіодні індикатори	Можливі несправності	Рекомендовані дії
Світлодіодний індикатор помилки блимає	Відхилення температури від норми.	Використовуйте зарядний пристрій лише при навколишній температурі в межах від 5°C до 40°C.
Червоний світлодіод горить	Надто велика різниця напруг між елементами акумуляторної батареї (1 В).	В такому випадку зверніться за допомогою до вашого агента по обслуговуванню.

# ТЕХНІЧНІ ХАРАКТЕРИСТИКИ

## Технічні дані

Позначення моделей	120i
Платформа	CS100EU
двигун	
Тип	Двигун постійного струму (без щіток) 36 В
Технічні характеристики	
Режим зменшеного споживання енергії	savE
Система змащування	
Тип мастильного насоса	Автоматична
Об'єм масла у двигуні, літри	0,20
Вага	
Ланцюгова пилка без акумуляторної батареї, пильної шини та ланцюга, з порожнім баком під мастило для ланцюга, кг	3,0
Шумові викиди (дивися примітку 1)	
Рівень звукової потужності, виміряний у дБ (A)	97
Рівень звукової потужності, гарантований $L_{WA}$ дБ (A)	100
Рівні звуку (дивися примітку 2)	
Еквівалентний рівень шумового тиску у вусі оператора, дБ(A)	86
Рівні вібрації (дивись примітку 3)	3,8
Ланцюг/направляюча шина	
Рекомендована довжина направляючої шини, дюйм/см	12/30
Довжина, що використовується для різання, дюйм/см	10/26
Тип привідного барабану/кількість зубців	Spur/6
Максимальна швидкість ланцюга/(режим savE), м/с	11.5 (10)

Використовуйте для інструмента лише оригінальні акумулятори BLi20 Husqvarna.

Схвалені до використання елементи живлення для наведених вище моделей ланцюгових пилок		
Акумулятор	BLi20	
Тип	Літій-іонні	
Ємність батареї, ампер-години	4.2 (VTC4)	4 (HD2)
Напруга, В	36	36.5
Вага, кг/фунти	1.2	1.2

Схвалені зарядні пристрої для вказаних батарей, BLi20.	
Зарядний пристрій	QC80
Напруга електромережі, В	100-240
Частота, Гц	50-60
Споживана потужність, Вт	100

Примітка 1: Рівень викидів шуму у навколишнє середовище, що вимірюється силою звуку ( $L_{WA}$ ) відповідає директиві ЄС 2000/14/ЄС.

Примітка 2: Еквівалент рівня звукового тиску, згідно зі стандартом ISO 22868, обчислюється у вигляді суми енергії за певний проміжок часу за різних умов праці та рівнів звукового тиску та умов праці. Типовий статистичний розкид для еквівалентних рівнів звукового тиску зазвичай являє собою відхилення в розмірі 2,5 дБ (A).

Примітка 3: Зазначений рівень вібрації є максимальним для рукоятки. Стандартна статистична розбіжність для рівня вібрації складає 1,5 м/с<sup>2</sup>.

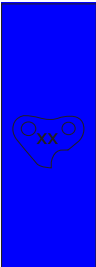
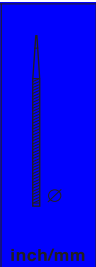
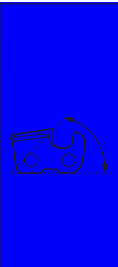
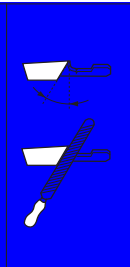
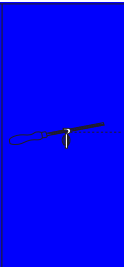
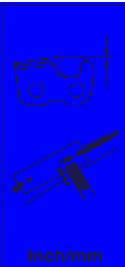
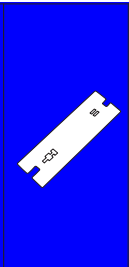
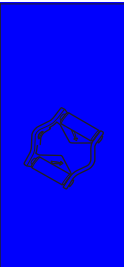
# ТЕХНІЧНІ ХАРАКТЕРИСТИКИ

## Комбінації направляючої шини та ланцюга

Наведені нижче різальні насадки рекомендовано для використання із вказаними моделлю Husqvarna 120i.

Направляюча шина				Ланцюг	
Довжина, дюйми	Зуб, дюйм	Ширина надрізу, мм	Максимальна кількість зубів на барабані направляючої шини пилки	Тип	Довжина, ланки приводу (№)
12	3/8	1,1	7Т	Husqvarna H38	45

## Нагострювання ланцюгової пилки та напилки

							
38	11/64 / 4.5	90°	30°	0°	0.025 / 0.65	5056981-03	5795588-01

## Декларація відповідності стандартам Європейського Союзу (Лише для країн Європи)

Компанія Husqvarna AB, SE-561 82 Хускварна, Швеція, тел.: +46-36-146500, заявляє під свою виключну відповідальність, що акумуляторні ланцюгові пилки Husqvarna 120i (платформа CS100EU) із серійними номерами за 2016 рік і пізніше (рік зазначено простим текстом на заводській таблиці технічних даних перед серійним номером) відповідає вимогам ДИРЕКТИВАМ РАДИ ЄС:

- від 17 травня 2006 р. 'стосовно механічного обладнання' 2006/42/ЄС.
- від 26 лютого 2014 року. "про електромагнітну сумісність" 2014/30/EU.
- від 8 червня 2011 року «про обмеження використання деяких небезпечних речовин» 2011/65/EU.
- від 8 травня 2000 р. "про шумові викиди в навколишнє середовище" 2000/14/ЄС.

Вироби відповідають таким стандартам: EN 60745-1:2009+A11, EN 60745-2-13:2009+A1, EN 55014-1:2006, +A1:2009+A2:2011, EN 55014-2:2015, EN 61000-6-2:2005.

Повідомлений орган:

Компанія TŇV Rheinland LGA Products GmbH, зареєстрована за адресою Тілліштрассе, 2 – D-90431, місто Нюрнберг, Німеччина, 0197, виконала типову перевірку ЄС згідно з пунктом 3b статті 12 директиви Ради ЄС «Про машини та механізми» (2006/42/ЄС). Номер сертифіката ЄС згідно з додатком IX: VM 50356394 0001

Ланцюгова пилка, що поставляється, відповідає екземпляру, який пройшов типову перевірку ЄС.

Крім того, Шведський інститут тестування машинного устаткування (адреса: SMP, Svensk Maskinprovning AB, Box 7035, SE750 07 Uppsala, Sweden (Швеція)) виконав процедуру сертифікації на відповідність вимогам додатка V директиви Ради ЄС 2000/14/ЄС 'щодо шумового випромінювання в середовищі'. Свідоцтво має номер: 01/162/002

Інформацію стосовно шумових викидів дивіться у розділі "Технічні дані".

Husqvarna, 27 вересень 2016 року



Lars Roos, директор з питань розвитку (Уповноважений представник компанії Husqvarna AB, що відповідає за технічну документацію).



# ΕΠΕΞΗΓΗΣΗ ΣΥΜΒΟΛΩΝ

## Σύμβολα πάνω στο μηχανήμα:

Μετάφραση από τις πρωτότυπες οδηγίες χρήσης στη Σουηδική γλώσσα.

**ΠΡΟΕΙΔΟΠΟΙΗΣΗ!** Τα αλυσοπρίονα μπορεί να γίνουν επικίνδυνα! Η απρόσεχτη ή λανθασμένη χρήση μπορεί να έχει ως αποτέλεσμα σοβαρό ή θανάσιμο τραυματισμό του χειριστή ή άλλων ατόμων.



Διαβάστε προσεκτικά τις Οδηγίες χρήσεως και κατανοήστε το περιεχόμενο πριν χρησιμοποιήσετε το μηχανήμα.



Χρησιμοποιείτε πάντοτε:

- Εγκεκριμένο προστατευτικό κράνος
- Εγκεκριμένα προστατευτικά μέσα ακοής
- Προστατευτικά γυαλιά ή δικτυωτή μάσκα



Αυτό το προϊόν είναι σύμφωνο με τις ισχύουσες οδηγίες της ΕΚ.



Ηκπομπές θορύβων στο περιβάλλον σύμφωνα με την Οδηγία της Ευρωπαϊκής Κοινότητας (ΗΚ). Οι ηκπομπές του μηχανήματος αναφέρονται στο κηφάλαιο Τηχνικά χαρακτηριστικά και στην πινακίδα του προϊόντος.



Και τα δύο χέρια του χειριστή πρέπει να χρησιμοποιούνται για το χειρισμό του αλυσοπρίονου.



Μην χειρίζεστε ποτέ το αλυσοπρίονο, κρατώντας το μόνο με το ένα χέρι.



Μην αφήνετε ποτέ τη μύτη της λάμας να έρθει σε επαφή με κάποιο αντικείμενο.



**ΠΡΟΕΙΔΟΠΟΙΗΣΗ!** Μπορεί να προκληθεί κλώτσημα όταν η μύτη της λάμας έρθει σε επαφή με ένα αντικείμενο και να επέλθει μια αντίδραση που τινάζει τη λάμα προς τα πάνω και πίσω προς τον χειριστή. Αυτό μπορεί να προκαλέσει σοβαρό ατομικό τραυματισμό.



Κατεύθυνση περιστροφής της αλυσίδας πριονιού και μέγιστο μήκος της λάμας οδήγησης.



Φρένο αλυσίδας ενεργοποιημένο (δεξιά) Φρένο αλυσίδας απενεργοποιημένο (αριστερά)



Πλήρωση λαδιού αλυσίδας



**Περιβαλλοντική σήμανση.** Το σύμβολο στο προϊόν ή στη συσκευασία του υποδηλώνει ότι η απόρριψη αυτού του προϊόντος δεν μπορεί να γίνει όπως τα οικιακά απορρίμματα. Θα πρέπει να μεταφερθεί σε κατάλληλο σταθμό ανακύκλωσης για ανακύκλωση των ηλεκτρικών και ηλεκτρονικών εξαρτημάτων του.



Συνηχές ρηήμα.



Μην εκθέτετε σε βροχή.



Η πινακίδα στοιχείων που δείχνει τον αριθμό σειράς. Το **yyyy** είναι το έτος παραγωγής, το **ww** είναι η εβδομάδα παραγωγής.



**Τα υπόλοιπα σύμβολα/επιγραφές του μηχανήματος αναφέρονται σε ειδικές απαιτήσεις για εκπλήρωση προδιαγραφών έγκρισης σε ορισμένες αγορές.**

## ΕΠΕΞΗΓΗΣΗ ΣΥΜΒΟΛΩΝ

### Σύμβολα στη μπαταρία ή/και το φορτιστή:

Αυτό το προϊόν πρέπει να απορρίπτεται σε κατάλληλη εγκατάσταση ανακύκλωσης.  
(Ισχύει μόνο στην Ευρώπη)



Μετασχηματιστής με δυνατότητα λειτουργίας μετά από σφάλμα



Χρησιμοποιείτε και αποθηκεύετε το φορτιστή μπαταρίας μόνο σε εσωτερικό χώρο.



Διπλή μόνωση



# ΠΕΡΙΕΧΟΜΕΝΑ

## Περιεχόμενα

### ΕΠΕΞΗΓΗΣΗ ΣΥΜΒΟΛΩΝ

Σύμβολα πάνω στο μηχανήμα: .....	105
Σύμβολα στη μπαταρία ή/και το φορτιστή: .....	106

### ΠΕΡΙΕΧΟΜΕΝΑ

Περιεχόμενα .....	107
-------------------	-----

### ΕΙΣΑΓΩΓΗ

Αγαπητέ πελάτη! .....	108
-----------------------	-----

### ΤΙ ΕΙΝΑΙ ΤΙ;

Τι είναι τι στο αλυσοπρίονο; .....	108
------------------------------------	-----

### ΓΕΝΙΚΕΣ ΟΔΗΓΙΕΣ ΑΣΦΑΛΕΙΑΣ

Γενικές προειδοποιήσεις ασφαλείας ηλεκτρικού εργαλείου .....	109
Ενέργειες πριν θέσετε σε λειτουργία ένα καινούργιο πριόνι .....	112
Σημαντικό .....	113
Χρησιμοποιείτε πάντοτε κοινή λογική .....	113
Ατομικός προστατευτικός εξοπλισμός .....	113
Προστατευτικός εξοπλισμός του μηχανήματος .	113
Μπαταρία και φορτιστής μπαταρίας .....	115
Κοπτικός εξοπλισμός .....	117

### ΣΥΝΑΡΜΟΛΟΓΗΣΗ

Μοντάρισμα οδηγού και αλυσίδας .....	121
--------------------------------------	-----

### ΧΕΙΡΙΣΜΟΣ ΜΠΑΤΑΡΙΑΣ

Μπαταρίας .....	122
Φορτιστής μπαταρίας .....	122
Μεταφορά και αποθήκευση .....	122
Απόρριψη μπαταρίας, φορτιστή μπαταρίας και μηχανήματος .....	123

### ΞΕΚΙΝΗΜΑ ΚΑΙ ΣΤΑΜΑΤΗΜΑ

Ξεκίνημα και σταμάτημα .....	124
------------------------------	-----

### ΤΕΧΝΙΚΗ ΕΡΓΑΣΙΑΣ

Πριν από οποιαδήποτε χρήση: .....	125
SavE .....	125
Γενικές οδηγίες εργασίας .....	125
Ενέργειες πρόληψης κλωστήματος .....	129

### ΣΥΝΤΗΡΗΣΗ

Γενικά .....	131
Έλεγχος, συντήρηση και σέρβις του προστατευτικού εξοπλισμού του αλυσοπρίονου	131
Σύνδεσμοι μπαταρίας .....	131
Σύστημα ψύξης .....	131
Μπαταρίας .....	132
Φορτιστής μπαταρίας .....	132
Πρόγραμμα συντήρησης .....	132
Σχεδιάγραμμα αντιμετώπισης προβλημάτων .....	133

### ΤΕΧΝΙΚΑ ΣΤΟΙΧΕΙΑ

Τεχνικά στοιχεία .....	134
Συνδυασμοί οδηγού και αλυσίδας .....	135
Τρόχισμα και οδηγοί τροχίσματος αλυσίδας .....	135
EK–Βεβαίωση συμφωνίας .....	135

## Αγαπητέ πελάτη!

Συγχαρητήρια για την επιλογή σας να αγοράσετε ένα προϊόν της Husqvarna! Οι ρίζες της Husqvarna φτάνουν μέχρι το 1689, τότε που ο βασιλιάς Κάρολος ο 11ος έστησε στις όχθες του ποταμού Huskvarna ένα εργοστάσιο κατασκευής πυροβόλων όπλων. Η εγκατάσταση του εργοστασίου στις όχθες του ποταμού είχε λογική βάση, καθώς το ποτάμι χρησίμευε για την παραγωγή κινητήριας δύναμης, λειτουργώντας έτσι και ως εργοστάσιο παραγωγής ενέργειας από υδατόπτωση. Σ ε αυτά τα 300 και άνω χρόνια λειτουργίας του εργοστασίου της Husqvarna, έχουν κατασκευαστεί αμέτρητα προϊόντα, από σόμπες καυσόξυλων μέχρι μοντέρνες ηλεκτρικές κουζίνες, ραπτομηχανές, ποδήλατα, μοτοσικλέτες κλπ. Το 1956 παρουσιάστηκε στην αγορά το πρώτο χορτοκοπτικό και το 1959 ακολούθησε το αλυσοπρίνο, και έως σήμερα η Husqvarna δραστηριοποιείται σε αυτά τα πλαίσια.

Η Husqvarna είναι σήμερα ένας από τους πρωτοπόρους κατασκευαστές στον κόσμο στα προϊόντα δασοκομίας και κηπουρικής βάζοντας ύψιστη προτεραιότητα στην ποιότητα και την απόδοση. Η επιχειρηματική μας φιλοσοφία είναι να αναπτύσουμε, να παράγουμε και να προσφέρουμε στην αγορά προϊόντα με κινητήρες στους τομείς της δασοκομίας, της κηπουρικής καθώς και στην οικοδομική και κατασκευαστική βιομηχανία. Ο στόχος της Husqvarna είναι να βρίσκεται στην κορυφή όσο αφορά την εργονομία, τη φιλικότητα προς τον χρήστη, την ασφάλεια και την φροντίδα για το περιβάλλον, και γι' αυτό έχει αναπτυχθεί μια πλειάδα έξυπνων λύσεων για την βελτίωση αυτών των προϊόντων.

Είμαστε βέβαιοι ότι θα εκτιμήσετε και θα ικανοποιηθείτε από την ποιότητα και την απόδοση του προϊόντος μας για μεγάλο χρονικό διάστημα. Με την αγορά ενός από τα προϊόντα μας προσφέρεται η δυνατότητα παροχής εξειδικευμένης βοήθειας σε περίπτωση βλαβών και για την επισκευή τους. Αν η αντιπροσωπεία που αγοράσατε το μηχάνημα δεν διαθέτει εξουσιοδοτημένο συνεργείο, τότε ρωτήστε τη πού θα βρείτε το πλησιέστερο συνεργείο εξυπηρέτησης.

Ελπίζουμε να μείνετε ικανοποιημένοι από το μηχάνημά σας και ότι θα γίνει ο βοηθός σας που θα σας συνοδεύει για μεγάλο χρονικό διάστημα. Θεωρήστε αυτό το εγχειρίδιο οδηγιών σαν ένα πολύτιμο βοήθημα. Τηρώντας όσα αναφέρονται σε αυτό (χρήση, επισκευή, συντήρηση, κλπ.) μπορείτε αισθητά να επιμηκύνετε τη ζωή του καθώς και την μεταπωλητική του αξία. Αν πουλήσετε το μηχάνημά σας, φροντίστε να δώσετε στον νέο κάτοχο και το εγχειρίδιο οδηγιών.

Ευχαριστούμε που χρησιμοποιείτε ένα προϊόν της Husqvarna!

Η Husqvarna AB αναπτύσσει συνεχώς τα προϊόντα της και για το λόγο αυτό επιφυλάσσει στον εαυτό της το δικαίωμα τροποποιήσεων πχ. ως προς το σχεδιασμό και την εμφάνιση, χωρίς προειδοποίηση.

## Τι είναι τι στο αλυσοπρίνο; (1)

- 1 Προφυλακτήρας αριστερού χεριού
- 2 Πληκτρολόγιο
- 3 Κουμπί αποθήκευσης
- 4 Ένδειξη προειδοποιήσεων
- 5 Κουμπί ενεργοποίησης και απενεργοποίησης
- 6 Ασφάλεια σκανδάλης γκαζιού
- 7 Πίσω χειρολαβή με δεξιόχειρη προστασία
- 8 Περίβλημα φτερωτής
- 9 Ρεζερβουάρ λαδιού αλυσίδας
- 10 Φορτιστής μπαταρίας
- 11 Καλώδιο τροφοδοσίας
- 12 Ένδειξη προειδοποιήσεων
- 13 Σύνδεσμος
- 14 Οδηγίες χρήσεως
- 15 Θήκη προστασίας λάμας
- 16 Κάλυμμα οδοντωτού τροχού μετάδοσης κίνησης
- 17 Τροχός ρύθμισης τάνυσης της αλυσίδας
- 18 Λαβή
- 19 Ασφάλεια συγκράτησης αλυσίδας
- 20 Οδοντωτός προφυλακτήρας
- 21 Ακραίο γρανάζι λάμας
- 22 Αλυσίδα πριονίσματος
- 23 Λάμα
- 24 Μπροστινή χειρολαβή
- 25 Σκανδάλη γκαζιού
- 26 Μπαταρίας
- 27 Κουμπί απελευθέρωσης μπαταρίας
- 28 Κατάσταση μπαταρίας
- 29 Κουμπί, κατάσταση μπαταρίας
- 30 Ένδειξη προειδοποιήσεων

## Γενικές προειδοποιήσεις ασφαλείας ηλεκτρικού εργαλείου



**ΠΡΟΕΙΔΟΠΟΙΗΣΗ!** Διαβάστε όλες τις προειδοποιήσεις ασφαλείας και όλες τις οδηγίες. Σε περίπτωση με τήρηση των προειδοποιήσεων και των οδηγιών, υπάρχει κίνδυνος ηλεκτροπληξίας, πυρκαγιάς ή/και σοβαρού τραυματισμού.

**ΣΗΜΑΝΤΙΚΟ!** Φυλάσσετε τις προειδοποιήσεις και τις οδηγίες ώστε να ανατρέχετε αργότερα σε αυτές. Ο όρος "ηλεκτρικό εργαλείο" που χρησιμοποιείται στις προειδοποιήσεις αναφέρεται σε εργαλείο που τροφοδοτείται από το δίκτυο ρεύματος (με καλώδιο) ή σε εργαλείο που τροφοδοτείται από μπαταρία (χωρίς καλώδιο).

### Ασφάλεια στο χώρο εργασίας

- Διατερείτε το χώρο εργασίας καθαρό και με καλό φωτισμό. Οι ακατάστατοι ή σκοτεινοί χώροι ενέχουν τον κίνδυνο ατυχημάτων.
- Μην χειρίζεστε ηλεκτρικά εργαλεία σε εκκρηκτικές ατμόσφαιρες, π.χ. παρουσία εύφλεκτων υγρών, αερίων ή σωματιδίων σκόνης. Τα ηλεκτρικά εργαλεία δημιουργούν σπινθήρες, οι οποίοι ενδέχεται να προκαλέσουν την ανάφλεξη των σωματιδίων ή των καπνών.
- Κατά το χειρισμό ενός ηλεκτρικού εργαλείου, δεν πρέπει να βρίσκονται κοντά παιδιά ή άλλοι παρευρισκόμενοι. Ενδέχεται να αποσπάσουν την προσοχή σας, με αποτέλεσμα να χάσετε τον έλεγχο.

### Ασφάλεια με το ηλεκτρικό ρεύμα

- Το βύσμα του ηλεκτρικού εργαλείου πρέπει να είναι κατάλληλο για τον πρίζα. Μην τροποποιείτε ποτέ, με κανέναν τρόπο, το βύσμα. Μην χρησιμοποιείτε προσαρμογείς με γειωμένα ηλεκτρικά εργαλεία. Τα με τροποποιημένα βύσματα και οι κατάλληλες πρίζες μειώνουν τον κίνδυνο ηλεκτροπληξίας.
- Αποφεύγετε την επαφή του σώματος με γειωμένες επιφάνειες, όπως σωλήνες, καλοριφέρ, κουζίνες και ψυγεία. Υπάρχει αυξημένος κίνδυνος ηλεκτροπληξίας, εάν το σώμα σας έρθει σε επαφή με γείωση.
- Μην εκθέτετε ηλεκτρικά εργαλεία σε βροχή ή σε συνθήκες υγρασίας. Σε περίπτωση εισχώρησης νερού σε ηλεκτρικό εργαλείο, αυξάνεται ο κίνδυνος ηλεκτροπληξίας.
- Μην προκαλείτε ψθора στο καλώδιο. Μην χρησιμοποιείτε ποτέ το καλώδιο για τα μεταφορά, το τράβηγμα ή την αποσύνδεση του ηλεκτρικού εργαλείου. Διατερείτε το καλώδιο μακριά από θερμότητα, λάδια, αιχμηρές άκρες ή κινούμενα

μέρε. Εάν το καλώδιο καταστραφεί ή εμπλακεί, αυξάνεται ο κίνδυνος ηλεκτροπληξίας.

- Όταν χρησιμοποιείτε ένα ηλεκτρικό εργαλείο σε εξωτερικό χώρο, χρησιμοποιήστε καλώδιο επέκτασης για χρήση σε εξωτερικό χώρο. Η χρήση καλωδίου κατάλληλου για χρήση σε εξωτερικό χώρο, μειώνει τον κίνδυνο ηλεκτροπληξίας.
- Εάν η λειτουργία ενός μηχανικού εργαλείου σε μια υγρή τοποθεσία είναι αναπόφευκτη, χρησιμοποιήστε εξοπλισμό με διακόπτη κυκλώματος βλάβης γείωσης (GFCI). Η χρήση ενός GFCI μειώνει τον κίνδυνο ηλεκτροπληξίας.

### Προσωπική ασφάλεια

- Να είστε προσεκτικοί, να παρακολουθείτε αυτό που κάνετε και να χρησιμοποιείτε την κοινή λογική όταν χρησιμοποιείτε ένα ηλεκτρικό εργαλείο. Μην χρησιμοποιείτε ηλεκτρικά εργαλεία όταν είστε κουρασμένοι ή υπό την επήρεια ναρκωτικών, αλκοόλ ή φαρμάκων. Μια στιγμή απροσεξίας, κατά το χειρισμό ηλεκτρικών εργαλείων, μπορεί να οδηγήσει σε σοβαρό τραυματισμό.
- Χρησιμοποιείτε ατομικό προστατευτικό εξοπλισμό. Χρησιμοποιείτε πάντα προστασία για τα μάτια. Ο προστατευτικός εξοπλισμός, όπως μάσκα για τα σκόνη, αντιλιοσθητικά παπούτσια ασφαλείας, κράνος ή προστασία ακοής σε κατάλληλες συνθήκες, μειώνει τον κίνδυνο σοβαρών τραυματισμών.
- Φροντίστε ώστε να μην είναι εψικτή η ακούσια εκκίνηση. Βεβαιωθείτε ότι ο διακόπτης βρίσκεται στη θέση OFF πριν συνδέσετε το εργαλείο στον πηλί τροφοδοσίας ή/και στε μπαταρία, πριν πιάσετε ή μεταφέρετε το εργαλείο. Η μεταφορά των ηλεκτρικών εργαλείων, ενώ έχετε το χέρι σας στο διακόπτη ή ε σύνδεσε σε πρίζα των ηλεκτρικών εργαλείων με διακόπτη ενέχει τον κίνδυνο ατυχήματος.
- Αφαιρέστε τυχόν κλειδιά προσαρμογής ή σύσφιξης, πριν ενεργοποιήσετε το ηλεκτρικό εργαλείο. Ένα κλειδί σύσφιξης ή προσαρμογής που παραμένει προσαρτημένο σε κινούμενο μέρος του ηλεκτρικού εργαλείου, μπορεί να οδηγήσει σε τραυματισμό.
- Μην υπερεκτιμάτε τις δυνατότητές σας. Να πατάτε καλά τα πόδια σας και να διατερείτε την ισορροπία σας συνεχώς. Έτσι επιτυγχάνεται καλύτερος έλεγχος του ηλεκτρικού εργαλείου, σε τυχόν απρόβλεπτες καταστάσεις.
- Να φοράτε κατάλληλα ρούχα. Μην φοράτε ψαρδιά ρούχα ή κοσμήματα. Φροντίστε ώστε τα μαλλιά, τα ρούχα και τα γάντια σας να βρίσκονται μακριά από τα κινούμενα μέρη. Τα ψαρδιά ρούχα, τα κοσμήματα ή τα μαλλιά ενδέχεται να πιαστούν σε κινούμενα μέρη.
- Εάν παρέχονται διατάξεις για τα σύνδεση συστημάτων συλλογής και απομάκρυνσης σκόνης, βεβαιωθείτε ότι αυτές έχουν συνδεθεί και

# ΓΕΝΙΚΕΣ ΟΔΗΓΙΕΣ ΑΣΦΑΛΕΙΑΣ

**Χρησιμοποιούνται σωστά.** Χρησιμοποιείτε σύστημα συλλογής σκόνης για να μειώσετε τους κινδύνους που σχετίζονται με τη σκόνη.

- Η εκπομπή κραδασμών κατά την πραγματική χρήση του ηλεκτρικού εργαλείου μπορεί να διαφέρει από τη δηλωθείσα συνολική τιμή, ανάλογα με τους τρόπους χρήσης του εργαλείου. Οι χειριστές πρέπει να προσδιορίζουν τα μέτρα ασφάλειας για την προστασία τους που βασίζονται σε εκτίμηση της έκθεσης σε πραγματικές συνθήκες χρήσης (λαμβάνοντας υπόψη όλα τα μέρη του κύκλου λειτουργίας, όπως οι χρόνοι κατά τους οποίους το εργαλείο είναι απενεργοποιημένο και οι χρόνοι λειτουργίας ρελαντί, επιπρόσθετα της σκανδάλης).

## Χρήση και φροντίδα των ηλεκτρικών εργαλείων

- **Μην ασκείτε μεγάλε δυνάμεις στο ηλεκτρικό εργαλείο. Χρησιμοποιείτε το κατάλληλο ηλεκτρικό εργαλείο για την εργασία σας.** Το κατάλληλο ηλεκτρικό εργαλείο θα έχει καλύτερα αποτελέσματα για την εργασία σας και θα είναι ασφαλέστερο, στο βαθμό για τον οποίο είναι σχεδιασμένο.
- **Μην χρησιμοποιείτε το ηλεκτρικό εργαλείο, εάν δεν μπορεί να ενεργοποιηθεί και να απενεργοποιηθεί με το διακόπτε.** Ένα ηλεκτρικό εργαλείο που δεν μπορεί να ελεγχθεί από το διακόπτε είναι επικίνδυνο και πρέπει να επισκευαστεί.
- **Αποσυνδέστε το βύσμα από την πηγή τροφοδοσίας ή/και αφαιρέστε τα μπαταρία από το ηλεκτρικό εργαλείο, πριν πραγματοποιήσετε ρυθμίσεις, πριν αλλάξετε εξαρτήματα ή αποθηκεύσετε το εργαλείο.** Αυτά τα προληπτικά μέτρα ασφαλείας μειώνουν τον κίνδυνο ακούσιας εκκίνησης του ηλεκτρικού εργαλείου.
- **Φυλάσσετε τα ηλεκτρικά εργαλεία που βρίσκονται σε αδράνεια, μακριά από παιδιά και μην επιτρέπετε σε άτομα που δεν είναι εξοικειωμένα με αυτά ή με τις οδηγίες να χρησιμοποιούν το ηλεκτρικό εργαλείο.** Τα ηλεκτρικά εργαλεία είναι επικίνδυνα στα χέρια με εκπαιδευμένων χρηστών.
- **Φροντίζετε για τη συντήρηση των ηλεκτρικών εργαλείων. Ελέγχετε για τυχόν με ευθυγραμμισμένα ή μπλοκαρισμένα κινούμενα μέρη, ρωγμές στα διάφορα μέρη και κάθε άλλη κατάσταση που μπορεί να επηρεάσει τη λειτουργία του ηλεκτρικού εργαλείου. Σε περίπτωση ζημιάς, φροντίστε για την επισκευή του ηλεκτρικού εργαλείου πριν το χρησιμοποιήσετε.** Πολλά ατυχήματα προκαλούνται από ηλεκτρικά εργαλεία που δεν συντηρούνται σωστά.
- **Διατερείτε τα εργαλεία κοπής αιχμηρά και καθαρά.** Εάν τα εργαλεία κοπής συντηρούνται σωστά, με αιχμηρές άκρες κοπής, είναι λιγότερο πιθανή η εμπλοκή τους και πιο εύκολος ο έλεγχός τους.
- **Χρησιμοποιείτε το ηλεκτρικό εργαλείο, τα εξαρτήματα και τα τρυπάνια σύμφωνα με τις**

**οδηγίες αυτές, λαμβάνοντας υπόψη τις συνθήκες εργασίας και την εργασία που πρέπει να εκτελεστεί.** Η χρήση του ηλεκτρικού εργαλείου για εργασίες διαφορετικές από τις προβλεπόμενες, μπορεί να οδηγήσει σε επικίνδυνες καταστάσεις.

## Χρήση και φροντίδα εργαλείων μπαταρίας

- **Επαναφορτίστε μόνο με το φορτιστή που ορίζεται από τον κατασκευαστή.** Ένας φορτιστής κατάλληλος για έναν τύπο συστοιχίας μπαταριών μπορεί να δημιουργήσει κίνδυνο φωτίας κατά τη χρήση με άλλη συστοιχία μπαταριών.
- **Χρησιμοποιήστε τα ηλεκτρικά εργαλεία μόνο με τις καθορισμένες συστοιχίες μπαταριών.** Η χρήση οποιασδήποτε άλλης συστοιχίας μπαταριών μπορεί να προκαλέσει κίνδυνο τραυματισμού και πυρκαγιάς.
- **Όταν μια συστοιχία μπαταριών δεν χρησιμοποιείται, κρατήστε τη μακριά από άλλα μεταλλικά αντικείμενα, όπως συνδετήρες, νομίσματα, καρφί, βίδες ή άλλα μεταλλικά αντικείμενα που μπορούν να συνδέσουν τον ένα ακροδέκτη με τον άλλο.** Η βραχυκύκλωση των ακροδεκτών της μπαταρίας μεταξύ τους μπορεί να προκαλέσει εγκαύματα ή πυρκαγιά.
- **Σε συνθήκες κακής χρήσης, μπορεί να εκτοξευθεί υγρό από τη μπαταρία. Αποφύγετε την επαφή. Σε περίπτωση τυχαίας επαφής, ξεπλύνετε με νερό. Σε περίπτωση επαφής του υγρού με τα μάτια, αναζητήστε ιατρική βοήθεια.** Η εκτόξευση υγρού από τη μπαταρία μπορεί να προκαλέσει ερεθισμούς ή εγκαύματα.

## Σέρβις

- **Φροντίστε για το σέρβις του ηλεκτρικού εργαλείου από εξειδικευμένο άτομο. Χρησιμοποιείτε μόνο πανομοιότυπα ανταλλακτικά.** Έτσι θα διασφαλίζεται η διατήρηση της ασφάλειας του ηλεκτρικού εργαλείου.

## Προειδοποιήσεις ασφαλείας αλυσοπρίνου

- **Κρατήστε όλα τα μέρη του σώματος μακριά από την αλυσίδα πριονιού, όταν το αλυσοπρίνο λειτουργεί. Προτού ξεκινήσετε το αλυσοπρίνο, βεβαιωθείτε ότι η αλυσίδα πριονιού δεν έρχεται σε επαφή με κανένα αντικείμενο.** Μία στιγμιαία απροσεξία κατά το χειρισμό αλυσοπρίνου μπορεί να προκαλέσει παγίδευση του ρουχισμού ή του σώματος στην αλυσίδα πριονιού.
- **Κρατάτε πάντα το αλυσοπρίνο με το δεξί σας χέρι τοποθετημένο στην οπίσθια χειρολαβή και το αριστερό στην εμπρόσθια χειρολαβή.** Η συγκράτηση του αλυσοπρίνου με τα χέρια σε αντίστροφη θέση, αυξάνει τον κίνδυνο προσωπικού τραυματισμού και είναι μια ενέργεια που δεν πρέπει να κάνετε σε καμία περίπτωση.

## ΓΕΝΙΚΕΣ ΟΔΗΓΙΕΣ ΑΣΦΑΛΕΙΑΣ

- **Κρατάτε το ηλεκτρικό εργαλείο μόνο από την μονωμένη επιφάνεια λαθής, επειδή η αλυσίδα του πριονιού μπορεί να έλθει σε επαφή με κρυμμένη καλωδίωση.** Η αλυσίδα πριονιού σε επαφή με ένα καλώδιο 'υπό τάση' μπορεί να θέσουν τα εκτεθειμένα μεταλλικά μέρη του ηλεκτρικού εργαλείου υπό τάση και να προκαλέσουν ηλεκτροπληξία στο χειριστή.
- **Να φοράτε γυαλιά ασφαλείας και προστατευτικά ακοής. Συνιστάται η χρήση πρόσθετου εξοπλισμού προστασίας για το κεφάλι, τα πόδια και τα πέλματα.** Ο κατάλληλος ρουχισμός προστασίας μειώνει τον κίνδυνο προσωπικού τραυματισμού από ιπτάμενα τεμάχια ή την τυχαία επαφή με την αλυσίδα πριονιού.
- **Μην χειρίζεστε το αλυσοπρίονο επάνω σε δέντρο.** Ο χειρισμός του αλυσοπρίονου επάνω σε δέντρο μπορεί να προκαλέσει προσωπικό τραυματισμό.
- **Χρησιμοποιείτε πάντα κατάλληλη στάση στήριξης και χρησιμοποιείτε το αλυσοπρίονο μόνο όταν στέκεστε σε σταθερή, ασφαλή και επίπεδη επιφάνεια.** Οι ολισθηρές ή ασταθείς επιφάνειες, όπως οι σκάλες, μπορούν να προκαλέσουν απώλεια ισορροπίας ή του ελέγχου του αλυσοπρίονου.
- **Κατά την κοπή τανυσμένων άκρων, επιδεικνύετε προσοχή για τον κίνδυνο επαναφοράς.** Όταν η ένταση των ινών του ξύλου απελευθερώνεται, το τανυσμένο άκρο μπορεί να χτυπήσει το χειριστή ή/και να θέσει το αλυσοπρίονο εκτός ελέγχου.
- **Επιδεικνύετε μεγάλη προσοχή κατά την κοπή βεργών και δενδρυλλίων.** Το λεπτό υλικό μπορεί να παγιδευτεί στην αλυσίδα πριονιού και να εκτοξευτεί προς το μέρος σας ή να σας θέσει εκτός ισορροπίας.
- **Μεταφέρετε το αλυσοπρίονο από τη λαθή, ενώ το αλυσοπρίονο είναι εκτός λειτουργίας και κρατήστε το μακριά από το σώμα σας.** Κατά τη μεταφορά ή αποθήκευση του αλυσοπρίονου, τοποθετείτε πάντα το κάλυμμα της λάμας οδήγησης. Ο σωστός χειρισμός του αλυσοπρίονου μειώνει την πιθανότητα τυχαίας επαφής με την κινούμενη αλυσίδα πριονιού.
- **Ακολουθήστε τις οδηγίες για τη λίπανση, το τέντωμα της αλυσίδας και την αλλαγή των αεζουσάρ.** Η ακατάλληλη τέντωση ή χωρίς κατάλληλη λίπανση αλυσίδα πριονιού μπορεί είτε να σπάσει ή να αυξήσει τον κίνδυνο τινάγματος.
- **Διατηρήστε τις χειρολαβές στεγνές, καθαρές και χωρίς λάδια και γράσο.** Οι χειρολαβές με γράσο ή λάδια είναι ολισθηρές και προκαλούν απώλεια ελέγχου.
- **Κόβετε μόνο ξύλο. Μην χρησιμοποιείτε το αλυσοπρίονο για σκοπούς για τους οποίους δεν προορίζεται. Για παράδειγμα: μην χρησιμοποιείτε το αλυσοπρίονο για την κοπή πλαστικού, κατεσκευαστικής ξυλείας ή για την κοπή μη ξύλινων δομικών υλικών.** Η χρήση του αλυσοπρίονου για εργασίες διαφορετικές από τις

προβλεπόμενες, μπορεί να οδηγήσει σε επικίνδυνες καταστάσεις.

- Συνιστάται ιδιαίτερα κατά την πρώτη χρήση του εργαλείου να εξασκηθείτε κόβοντας ξύλα σε βάση ή κλίνη κοπής με πριόνι.

### Αιτίες και πρόληψη κλωστήματος (τινάγματος) από το χειριστή

Μπορεί να υπάρξει τινάγμα όταν η μύτη ή το άκρο της λάμας οδήγησης ακουμπήσει ένα αντικείμενο ή όταν το ξύλο διπλώσει και παγιδεύσει την αλυσίδα πριονιού κατά την κοπή. Σε μερικές περιπτώσεις, η επαφή του άκρου μπορεί να προκαλέσει απότομη αντίστροφη αντίδραση, τινάζοντας τη λάμα οδηγού προς τα επάνω και προς τα πίσω προς το χειριστή. Η παγίδευση της αλυσίδας πριονιού κατά μήκος του επάνω μέρους της λάμας οδηγού μπορεί να ωθήσει τη λάμα οδηγού γρήγορα προς τα πίσω προς το χειριστή. Κάθε μία από αυτές τις αντιδράσεις μπορεί να προκαλέσει απώλεια του ελέγχου του πριονιού, γεγονός που με τη σειρά του μπορεί να οδηγήσει σε σοβαρό προσωπικό τραυματισμό. Μην βασίζεστε αποκλειστικά στις ενσωματωμένες διατάξεις ασφαλείας του πριονιού. Ως χρήστης αλυσοπρίονου, πρέπει να εφαρμόζετε πολλά μέτρα ώστε να διασφαλίσετε ότι οι εργασίες κοπής που εκτελείτε μειώνουν τις πιθανότητες ατυχημάτων ή τραυματισμού. Το κλώστημα (τινάγμα) είναι αποτέλεσμα της κακής χρήσης του εργαλείου ή/και των εσφαλμένων διαδικασιών ή συνθηκών χειρισμού και μπορεί να αποφευχθεί με τις κατάλληλες προφυλάξεις που αναφέρονται παρακάτω.

- **Διατηρήστε σταθερή λαθή, με τους αντίχειρες και τα δάκτυλα να περιβάλλουν τις χειρολαβές του αλυσοπρίονου, κρατώντας και τα δύο χέρια στο πριόνι και με το σώμα και το χέρι σας σε στάση που επιτρέπει την αντίσταση στις δυνάμεις κλωστήματος (τινάγματα).** Οι δυνάμεις κλωστήματος (τινάγματα) μπορούν να ελεγχθούν από το χειριστή, εφόσον λαμβάνονται κατάλληλες προφυλάξεις. Μην αφήνετε το αλυσοπρίονο.
- **Μην τεντώνετε υπερβολικά και μην κόβετε σε ύψος πάνω από τον ώμο σας.** Αυτό βοηθά την ακούσια επαφή του άκρου και παρέχει καλύτερο έλεγχο του αλυσοπρίονου σε απρόβλεπτες καταστάσεις.
- **Χρησιμοποιείτε μόνο τις ανταλλακτικές λάμες οδηγούς και τις αλυσίδες που ορίζονται από τον κατασκευαστή.** Οι λανθασμένες ανταλλακτικές λάμες και αλυσίδες μπορούν να προκαλέσουν θραύση της αλυσίδας ή/και κλώστημα (τινάγμα).
- **Ακολουθήστε τις οδηγίες ακονίσματος και συντήρησης του κατασκευαστή για την αλυσίδα πριονιού.** Αν μειωθεί το ύψος του διαμετρήματος βάθους κοπής μπορεί να οδηγήσει σε αυξημένο κλώστημα (τινάγμα).

## ΓΕΝΙΚΕΣ ΟΔΗΓΙΕΣ ΑΣΦΑΛΕΙΑΣ

### Ενέργειες πριν θέσετε σε λειτουργία ένα καινούργιο πριόνι

- Διαβάστε προσεκτικά όλες τις οδηγίες χρήσεως.
- **(1) - (110)** παραπέμπει σε εικόνες στις σελίδες 2-6.
- Φορτίστε πλήρως τη μπαταρία πριν τη χρησιμοποιήσετε για πρώτη φορά. Ανατρέξτε στις οδηγίες της ενότητας με τίτλο Φόρτιση μπαταρίας.
- Συμπληρώστε λάδι αλυσίδας. Ανατρέξτε στις οδηγίες της ενότητας με τίτλο Πλήρωση με λάδι αλυσίδας.
- Ελέγξτε τη συναρμολόγηση και τη ρύθμιση του κοπτικού εξοπλισμού. Βλ. τις οδηγίες στο κεφάλαιο Συναρμολόγηση.
- Μη χρησιμοποιήσετε το αλυσοπριόνιο μέχρις ότου η αλυσίδα καλυφθεί με το λιπαντικό της λάδι. Βλ. τις οδηγίες στο κεφάλαιο Λάδωμα κοπτικού εξοπλισμού.
- Η μακρόχρονη έκθεση σε θόρυβο μπορεί να προκαλέσει μόνιμη βλάβη στην ακοή. Θα πρέπει πάντα να λαμβάνετε μέτρα προστασίας της ακοής σας.



**ΠΡΟΕΙΔΟΠΟΙΗΣΗ!** Χωρίς άδεια του κατασκευαστή, σε καμία περίπτωση δεν επιτρέπεται μετατροπή του μηχανήματος σε σχέση με την αρχική του κατασκευή. Χρησιμοποιείτε πάντοτε γνήσια ανταλλακτικά. Μη εγκεκριμένες μετατροπές και/ή ανταλλακτικά μπορεί να έχουν ως συνέπεια σοβαρό ή θανατηφόρο τραυματισμό του χειριστή ή άλλων ατόμων.



**ΠΡΟΕΙΔΟΠΟΙΗΣΗ!** Ένα αλυσοπριόνιο που χρησιμοποιείται απρόσεχτα ή λαθεμένα μπορεί να μετατραπεί σε επικίνδυνο εργαλείο, και μπορεί να προκαλέσει σοβαρό ή ακόμη και θανατηφόρο τραυματισμό. Είναι πολύ σημαντικό να μελετήσετε και να κατανοήσετε το περιεχόμενο αυτών των οδηγιών χρήσεως.



**ΠΡΟΕΙΔΟΠΟΙΗΣΗ!** Η μακροπρόθεσμη εισπνοή ατμών λαδιού αλυσίδας και σκόνης από πριονίδι μπορεί να αποτελέσει κίνδυνο για την υγεία.



**ΠΡΟΕΙΔΟΠΟΙΗΣΗ!** Το μηχάνημα αυτό παράγει ηλεκτρομαγνητικό πεδίο κατά τη διάρκεια της λειτουργίας. Το πεδίο αυτό, υπο ορισμένες συνθήκες, ενδέχεται να προκαλεί παρεμβολές σε ενεργητικά και παθητικά εμφυτεύματα. Προκειμένου να μειωθεί ο κίνδυνος σοβαρού ή θανατηφόρου τραυματισμού, συνιστούμε στα άτομα με ιατρικά εμφυτεύματα να συμβουλευτούν τον θεράποντα ιατρό και τον κατασκευαστή του ιατρικού εμφυτεύματος, πριν θέσουν το μηχάνημα σε λειτουργία.



**ΠΡΟΕΙΔΟΠΟΙΗΣΗ!** Ποτέ μην επιτρέπετε σε παιδιά να χρησιμοποιούν ή να βρίσκονται κοντά στο μηχάνημα. Δεδομένου ότι η εκκίνηση του μηχανήματος είναι εύκολη, τα παιδιά μπορούν να το ξεκινήσουν εάν δεν βρίσκονται υπό συνεχή επίτηρηση. Αυτό μπορεί να συνεπάγεται σοβαρό προσωπικό τραυματισμό. Συνεπώς, απουσιάζετε τη μπαταρία, όταν το μηχάνημα δεν βρίσκεται υπό στενή εποπτεία.



## Σημαντικό

### ΣΗΜΑΝΤΙΚΟ!

Αυτό το αλυσοπρίνο για εργασίες δασοπονίας έχει σχεδιαστεί για εργασίες στο δάσος όπως υλοτομία, αποκλάδωση και κοπή. Το προϊόν είναι σχεδιασμένο για τη διαχείριση ξύλου 10-15 cm (4-6 ίντσες).

Πρέπει αποκλειστικά να χρησιμοποιείτε τους συνδυασμούς λάμας/αλυσίδας που συνιστούμε στο κεφάλαιο Τεχνικά Στοιχεία.

Ποτέ μην δουλεύετε το πρίνι όταν είστε κουρασμένος, έχετε πει αλκοόλ ή παίρνετε φάρμακα που επηρεάζουν την όρασή σας, την κρίση σας ή τον έλεγχο του σώματός σας.

Χρησιμοποιείτε ατομικό προστατευτικό εξοπλισμό. Βλ. τις οδηγίες στο κεφάλαιο "Ατομικός προστατευτικός εξοπλισμός"

Μην κάνετε ποτέ μετατροπές σε αυτό το μηχάνημα έτσι ώστε να διαφέρει από την αρχική του έκδοση, και μην το χρησιμοποιήσετε αν φαίνεται να έχει υποστεί μετατροπές από τρίτους.

Ποτέ μην χρησιμοποιείτε ελαττωματικό μηχάνημα, μπαταρία ή φορτιστή μπαταρίας. Εκτελείτε όλους τους ελέγχους και τις οδηγίες συντήρησης και επισκευής που αναφέρονται στο παρόν εγχειρίδιο. Μερικά μέτρα συντήρησης και επισκευής πρέπει να εκτελούνται από εκπαιδευμένο και κατάλληλο προσωπικό. Ανατρέξτε στις οδηγίες της ενότητας με τίτλο Συντήρηση.

Μην χρησιμοποιήσετε ποτέ άλλα εξαρτήματα απ' αυτά που συστήνουμε σ' αυτόν τον οδηγό. Βλ. τις οδηγίες στο κεφάλαιο Κοπτικές εξοπλισμός και το κεφάλαιο Τεχνικά στοιχεία.

**ΠΡΟΣΟΧΗ!** Χρησιμοποιείτε πάντοτε προστατευτικά γυαλιά ή προστατευτικό προσώπου για να μειώσετε τον κίνδυνο τραυματισμού από εκτοξευμένα αντικείμενα. Ένα αλυσοπρίνο είναι ικανό να εκτοξεύσει αντικείμενα, όπως πριονίδια, μικρά κομμάτια ξύλου, κλπ., με μεγάλη δύναμη. Κάτι τέτοιο μπορεί να προκαλέσει σοβαρό τραυματισμό, ιδίως στα μάτια.



**ΠΡΟΕΙΔΟΠΟΙΗΣΗ!** Ένας λανθασμένος κοπτικός εξοπλισμός ή ένας λανθασμένος συνδυασμός λάμας/αλυσίδας αυξάνει τον κίνδυνο κλωστήματος! Χρησιμοποιήστε αποκλειστικά τους συνδυασμούς λάμας/αλυσίδας που προτείνουμε, καθώς και την οδηγία τροχίσματος. Βλέπε οδηγίες κάτω από την επικεφαλίδα Τεχνικά στοιχεία.

## Χρησιμοποιείτε πάντοτε κοινή λογική

Είναι αδύνατο να καλύψουμε όλες τις πιθανές καταστάσεις που μπορείτε να αντιμετωπίσετε κατά τη

χρήση του αλυσοπρίνου. Να είστε πάντοτε προσεκτικοί και να χρησιμοποιείτε κοινή λογική. Αποφεύγετε καταστάσεις όπου θεωρείτε ότι δεν έχετε επαρκή προσόντα. Αν είστε ακόμη αβέβαιοι σχετικά με τον τρόπο χειρισμού, αφού έχετε διαβάσει αυτές τις οδηγίες, θα πρέπει να συμβουλευτείτε έναν ειδικό πριν συνεχίσετε. Μην διατάσετε να έρθετε σε επαφή με τον επίσημο αντιπρόσωπο ή με εμάς αν έχετε ερωτήσεις σχετικά με τη χρήση του αλυσοπρίνου. Είμαστε ευχαρίστως στη διάθεσή σας και σας παρέχουμε συμβουλές που σας βοηθούν να χρησιμοποιήσετε καλύτερα και ασφαλέστερα το αλυσοπρίνό σας. Ευχαρίστως να κάνετε εκπαίδευση στη χρήση αλυσοπρίνου. Ο επίσημος αντιπρόσωπος, μια δασοκομική σχολή ή η δημοτική βιβλιοθήκη μπορούν να σας ενημερώσουν σχετικά με το εκπαιδευτικό υλικό ή με τα μαθήματα που είναι διαθέσιμα. **(Σχήμα 2)**

Είναι διαρκώς εν εξελίξει η εργασία σχεδιαστικών και τεχνικών βελτιώσεων που αυξάνουν την ασφάλεια και την αποτελεσματικότητά σας. Να επισκεπτεστε τακτικά τον αντιπρόσωπό σας για να βλέπετε τι οφέλη έχετε από τα καινούρια χαρακτηριστικά που παρουσιάζονται.

## Ατομικός προστατευτικός εξοπλισμός



**ΠΡΟΕΙΔΟΠΟΙΗΣΗ!** Τα περισσότερα ατυχήματα με αλυσοπρίνο συμβαίνουν όταν η αλυσίδα χτυπήσει το χειριστή. Σε οποιαδήποτε χρήση του μηχανήματος πρέπει να χρησιμοποιείτε εγκεκριμένο ατομικό προστατευτικό εξοπλισμό. Ο ατομικός προστατευτικός εξοπλισμός δεν εξουδετερώνει τον κίνδυνο τραυματισμού, παρά μειώνει τα αποτελέσματα ενός τραύματος σε περίπτωση ατυχήματος. Ζητήστε από τον έμπορο να σας βοηθήσει στην εκλογή προστατευτικού εξοπλισμού.

Χρησιμοποιείτε πάντοτε:

- Εγκεκριμένο προστατευτικό κράνος
- Προστασία ακοής
- Προστατευτικά γυαλιά ή δικτυωτή μάσκα
- Γάντια μη προστασία από αλυσοπρίνο
- Παντελόνια με προστασία από αλυσοπρίνο
- Μπότρες με προστασία από αλυσοπρίνο, μεταλλικά ψίδια και αντιολισθητική σόλα
- Έχετε πάντοτε μαζί σας κιβώτιο πρώτων βοηθειών.

Τα ρούχα γενικώς πρέπει να είναι εφαρμοστά χωρίς να περιορίζουν την ελευθερία κινήσεων.

## Προστατευτικός εξοπλισμός του μηχανήματος

Σε αυτό το κεφάλαιο εξηγείται ποια είναι τα εξαρτήματα ασφαλείας του μηχανήματος καθώς και ο

# ΓΕΝΙΚΕΣ ΟΔΗΓΙΕΣ ΑΣΦΑΛΕΙΑΣ

ρόλος τους. Για έλεγχο και συντήρηση βλέπε οδηγίες κάτω από την επικεφαλίδα Έλεγχος, συντήρηση και επισκευή εξοπλισμού ασφαλείας του αλυσοπρίονου. Βλέπε οδηγίες κάτω από την επικεφαλίδα Πως λέγεται αυτό; για να εντοπίσετε που ακριβώς είναι τοποθετημένα στο μηχάνημά σας αυτά τα εξαρτήματα.

Η διάρκεια ζωής της μηχανής μπορεί να μειωθεί ενώ και ο κίνδυνος για ατυχήματα είναι μεγαλύτερος στην περίπτωση που δεν πραγματοποιείται η σωστή συντήρηση της μηχανής καθώς και εάν η επισκευή δε γίνεται με επαγγελματικό τρόπο. Εάν θέλετε περισσότερες πληροφορίες, επικοινωνήστε με το πλησιέστερο συνεργείο.



**ΠΡΟΕΙΔΟΠΟΙΗΣΗ! Ποτέ μη χρησιμοποιείτε ένα μηχάνημα με ελαττωματικό εξοπλισμό ασφαλείας. Ο εξοπλισμός ασφαλείας θα πρέπει να ελέγχεται και να συντηρείται. Βλέπε οδηγίες κάτω από την επικεφαλίδα Έλεγχος, συντήρηση και επισκευή εξοπλισμού ασφαλείας του αλυσοπρίονου. Αν το μηχάνημά σας δεν περνά όλους τους ελέγχους θα πρέπει να το πάτε σε συνεργείο επισκευής.**

## Πληκτρολόγιο

Βεβαιωθείτε ότι το μηχάνημα ενεργοποιείται ή απενεργοποιείται όταν πιέζετε και κρατάτε (> 1 δευτ.) το κουμπί ενεργοποίησης/απενεργοποίησης (1). Η πράσινη ενδεικτική λυχνία LED (2) ανάβει ή σβήνει.

Η προειδοποιητική λυχνία (3) αναβοσβήνει όταν το φρένο αλυσίδας είναι ενεργοποιημένο ή εάν υπάρχει κίνδυνος υπερφόρτωσης. Η προστασία από υπερφόρτιση απενεργοποιεί προσωρινά το μηχάνημα. Όταν το μηχάνημα επανέλθει σε κανονική θερμοκρασία, είναι και πάλι έτοιμο για χρήση. Η σταθερή κόκκινη ένδειξη υποδεικνύει ότι απαιτείται επισκευή. (Σχήμα 6)

## Λειτουργία αυτόματης απενεργοποίησης

Το μηχάνημα είναι εξοπλισμένο με χαρακτηριστικό απενεργοποίησης, το οποίο απενεργοποιεί το μηχάνημα εάν δεν χρησιμοποιείται. Το μηχάνημα απενεργοποιείται μετά από 1 λεπτό.

## Φρένο αλυσίδας και προφυλακτήρας αριστερού χεριού

Το αλυσοπρίονο είναι εφοδιασμένο με φρένο αλυσίδας, που είναι φτιαγμένο για να ακινητοποιεί την αλυσίδα σε κλωστήμα. Ένα φρένο αλυσίδας μειώνει τον κίνδυνο ατυχημάτων, αλλά μόνο εσείς ως χρήστες μπορείτε να τα εμποδίσετε. (Σχήμα 3)

Να είστε προσεκτικός στο χειρισμό και να φροντίζετε ώστε η περιοχή κινδύνου κλωστήματος της λάμας να μην έρχεται ποτέ σε επαφή με αντικείμενα. (Σχήμα 4)

- Το φρένο αλυσίδας(A) ενεργοποιείται είτε με το χέρι (μέσω του αριστερού) είτε με τη λειτουργία της αδράνειας. (Σχήμα 5)
- Η ενεργοποίηση πραγματοποιείται όταν ο προφυλακτήρας (B) μετακινείται προς τα εμπρός. (Σχήμα 5)
- Αυτή η κίνηση ενεργοποιεί έναν μηχανισμό με ελατήριο επαναφοράς που σταματά τον οδοντωτό τροχό μετάδοσης κίνησης.
- Ο προφυλακτήρας αριστερού χεριού δεν είναι σχεδιασμένος μόνο για την ενεργοποίηση του φρένου αλυσίδας. Ένα άλλο σημαντικό χαρακτηριστικό του είναι ότι μειώνει τον κίνδυνο να χτυπήσει η αλυσίδα το αριστερό χέρι, εάν το δεξί χέρι χάσει το κράτημα της μπροστινής χειρολαβής.
- Το αλυσόφρενο να είναι συνδεδεμένο όταν μπαίνει μπρος το αλυσοπρίονο.
- Χρησιμοποιήστε το φρένο αλυσίδας ως "χειρόφρενο" κατά την εκκίνηση ή για μικρές μετακινήσεις, για να εμποδίσετε ατυχήματα όπου ο χρήστης ή ο περίγυρος μπορούν άθελά τους να έρθουν σε επαφή με την αλυσίδα σε περιστροφή.
- Το αλυσόφρενο απελευθερώνεται τραβώντας τον προφυλακτήρα τινάγματος πίσω, προς την μπροστινή χειρολαβή.
- Τα κλωστήματα μπορεί να είναι αστραπιαία και πολύ βίαια. Τα περισσότερα κλωστήματα είναι μικρά και δεν ενεργοποιούν πάντοτε το φρένο αλυσίδας. Σε τέτοια κλωστήματα θα πρέπει να κρατάτε σταθερά το αλυσοπρίονο και να μην το αφήνετε. (Σχήμα 65)
- Το πως ενεργοποιείται το φρένο αλυσίδας, με το χέρι ή την αδράνεια, εξαρτάται από την δύναμη του κλωστήματος, καθώς και από την θέση του αλυσοπρίονου σε σχέση με το αντικείμενο με το οποίο ήρθε σε επαφή η περιοχή κλωστήματος της λάμας.  
Σε βίαια κλωστήματα και όπου η περιοχή κινδύνου κλωστήματος της λάμας βρίσκεται όσο το δυνατόν πιο μακριά από το χρήστη, το φρένο αλυσίδας είναι έτσι κατασκευασμένο ώστε να ενεργοποιείται μέσω του αντίβαρου του φρένου αλυσίδας (αδράνεια) στην κατεύθυνση του κλωστήματος. (Σχήμα 7)
- Σε λιγότερο δυνατά κλωστήματα ή όταν η περιοχή κινδύνου κλωστήματος της λάμας βρίσκεται κοντά στον χειριστή, το φρένο αλυσίδας ενεργοποιείται με το αριστερό χέρι.
- Σε θέση ρίψης το αριστερό χέρι είναι σε τέτοια θέση που κάνει αδύνατη την ενεργοποίηση του φρένου αλυσίδας με το χέρι. Σε αυτού του είδους τις λαβές, δηλαδή όταν το αριστερό χέρι είναι τοποθετημένο έτσι ώστε να μην μπορεί να επηρεάσει την κίνηση της προστασίας κλωστήματος, μπορεί να ενεργοποιηθεί το φρένο αλυσίδας μόνο μέσω της λειτουργίας της αδράνειας. (Σχήμα 8)

# ΓΕΝΙΚΕΣ ΟΔΗΓΙΕΣ ΑΣΦΑΛΕΙΑΣ

## Θα μπορεί πάντοτε το χέρι μου να ενεργοποιεί το φρένο αλυσίδας σε κλωστήματα;

Όχι. Απαιτείται μια ορισμένη δύναμη για να μετακινηθεί προς τα εμπρός ο εμπρός προφυλακτήρας χειρός. Αν το χέρι σας ακουμπήσει μόνο ελαφριά ή γλιτρήσει πάνω από τον εμπρός προφυλακτήρα χειρός, υπάρχει περίπτωση η δύναμη να είναι ανεπαρκής για να θέσει σε λειτουργία το φρένο αλυσίδας. Θα πρέπει βέβαια και να κρατάτε σταθερά τις χειρολαβές του αλυσοπρίονου όταν δουλεύετε. Αν το κάνετε και σας παρουσιαστεί κλώτσημα, μπορεί να μην αφήσετε ποτέ το χέρι από τη μπροστινή χειρολαβή και να μην ενεργοποιήσετε το φρένο αλυσίδας, ή ακόμη θα ενεργοποιηθεί το φρένο αλυσίδας αφού πρώτα το πριόνι έχει προλάβει να γυρίσει μεγάλη απόσταση. Σε μια τέτοια περίπτωση μπορεί να συμβεί το φρένο αλυσίδας να μην προλάβει να ακινητοποιήσει την αλυσίδα πριν σας χτυπήσει.

Υπάρχουν επίσης ορισμένες θέσεις εργασίας στις οποίες το χέρι σας δεν μπορεί να φτάσει τον προφυλακτήρα αριστερού χεριού για να ενεργοποιήσει το φρένο αλυσίδας, π.χ. όταν το πριόνι κρατιέται σε θέση ρίψης.

## Θα ενεργοποιείται πάντοτε η λειτουργία της αδράνειας του φρένου αλυσίδας όταν λαμβάνει χώρα ένα κλώτσημα;

Όχι. Κατ' αρχήν πρέπει το φρένο σας να λειτουργεί. Κατά δεύτερο λόγο πρέπει να είστε αρκετά δυνατοί για να ενεργοποιήσετε το φρένο αλυσίδας. Αν το φρένο αλυσίδας ήταν πολύ ευαίσθητο, θα ενεργοποιούνταν συνεχώς, πράγμα ενοχλητικό.

## Θα με προστατεύει πάντοτε το φρένο αλυσίδας από τραυματισμό σε περίπτωση που συμβεί κλώτσημα;

Όχι. Κατ' αρχήν θα πρέπει το φρένο σας να λειτουργεί για να παρέχει την απαιτούμενη προστασία. Κατά δεύτερο λόγο πρέπει να ενεργοποιηθεί έτσι όπως περιγράφεται παραπάνω για να ακινητοποιήσει την αλυσίδα σε ένα κλώτσημα. Και τρίτον, μπορεί να ενεργοποιηθεί το φρένο αλυσίδας, αλλά αν η λάμα είναι πολύ κοντά σας μπορεί να συμβεί το φρένο να μην προλάβει να φρενάρει και να ακινητοποιήσει την αλυσίδα πριν σας βρει το αλυσοπρίονο.

**Μόνο εσείς ο ίδιος και μια σωστή τεχνική εργασίας μπορεί να εξάλειψει τα κλωστήματα και τους κινδύνους τους.**

## Ασφάλεια γκαζιού

Η ασφάλεια της σκανδάλης γκαζιού είναι σχεδιασμένη να αποτρέπει την τυχαία λειτουργία της σκανδάλης γκαζιού. Όταν πατάτε τη σφάλεια σκανδάλης γκαζιού (Α) (δηλαδή όταν πιάνετε τη χειρολαβή) απελευθερώνετε τη σκανδάλη γκαζιού (Β). Όταν απελευθερώνετε τη λαβή, η σκανδάλη γκαζιού και η

ασφάλεια της σκανδάλης γκαζιού μετακινούνται προς τα πίσω στην αρχική τους θέση. (Σχήμα 9)

## Ασφάλεια συγκράτησης αλυσίδας

Η ασφάλεια συγκράτησης της αλυσίδας είναι σχεδιασμένη για να πιάνει την αλυσίδα που πετάχτηκε ή έσπασε. Αυτές οι καταστάσεις μπορούν να αποφευχθούν, στις περισσότερες περιπτώσεις, με σωστό τέντωμα αλυσίδας (βλ. τις οδηγίες στο κεφάλαιο Συναρμολόγηση), καθώς και με σωστή συντήρηση και σέρβις της λάμας και της αλυσίδας (βλ. τις οδηγίες στο κεφάλαιο Γενικές Οδηγίες Εργασίας). (Σχήμα 10)

## Προφυλακτήρας δεξιού χεριού

Ο προφυλακτήρας δεξιού χεριού, εκτός από την προστασία του χεριού από αναπήδηση ή σπάσιμο της αλυσίδας, χρησιμεύει για να προστατεύει το χέρι από τα κλαδιά. (Σχήμα 11)

## Κραδασμοί

Πριόνισμα σε σκληρό ξύλο (τα περισσότερα φυλλοβόλα δέντρα) προκαλεί δυνατότερους κραδασμούς από το πριόνισμα σε μαλακό ξύλο (τα περισσότερα κωνοφόρα δέντρα). Πριόνισμα με στομωμένη ή λαθεμένου τύπου αλυσίδα (λάθος τύπος ή λάθος ακόνισμα), αυξάνει το επίπεδο των κραδασμών.



**ΠΡΟΕΙΔΟΠΟΙΗΣΗ!** Υπερβολική έκθεση σε κραδασμούς μπορεί να προκαλέσει προβλήματα σε αγγεία και νεύρα σε άτομα που έχουν κυκλοφορικό πρόβλημα. Απευθυνθείτε σε γιατρό εάν διαπιστώσετε συμπτώματα που μπορούν να οφείλονται σε υπερβολική έκθεση σε κραδασμούς. Παραδείγματα τέτοιων συμπτωμάτων είναι μούδιασμα, έλλειψη αίσθησης, "μυρμηκίαση", "τσιμπίματα", πόνος, έλλειψη ή μείωση της κανονικής δύναμης, αλλαγές στην επιφάνεια και στο χρώμα του δέρματος. Αυτά τα συμπτώματα εμφανίζονται συνήθως στα δάχτυλα, στα χέρια και στους καρπούς. Αυτά τα συμπτώματα μπορεί να αυξηθούν σε χαμηλές θερμοκρασίες.

## Μπαταρία και φορτιστής μπαταρίας

Η παρούσα ενότητα περιγράφει τις οδηγίες ασφάλειας για τη μπαταρία και το φορτιστή του προϊόντος μπαταρίας σας.

Χρησιμοποιείτε μόνο γνήσιες μπαταρίες Husqvarna για τα προϊόντα Husqvarna και φορτίζετε τα προϊόντα μόνο με γνήσιο φορτιστή μπαταρίας QC της Husqvarna. Οι μπαταρίες φέρουν κωδικοποίηση λογισμικού.

## Ασφάλεια μπαταρίας

Οι επαναφορτιζόμενες μπαταρίες Husqvarna, BLi, χρησιμοποιούνται αποκλειστικά ως πηγή τροφοδοσίας

## ΓΕΝΙΚΕΣ ΟΔΗΓΙΕΣ ΑΣΦΑΛΕΙΑΣ

για τις αντίστοιχες ασύρματες συσκευές Husqvarna. Για την αποφυγή τραυματισμών, η μπαταρία δεν πρέπει να χρησιμοποιείται ως πηγή τροφοδοσίας άλλων συσκευών.



**ΠΡΟΕΙΔΟΠΟΙΗΣΗ!** Προστατέψτε τη μπαταρία από άμεση ηλιακή ακτινοβολία, θερμότητα ή γυμνή φλόγα. Η μπαταρία ενδέχεται να εκραγεί εάν απορριφθεί σε ανοικτή φλόγα. Υπάρχει κίνδυνος εγκαυμάτων ή/και χημικών εγκαυμάτων.



**ΠΡΟΕΙΔΟΠΟΙΗΣΗ!** Αποφύγετε την επαφή του υγρού (οξέος) μπαταρίας με το δέρμα. Το υγρό (οξύ) μπαταρίας μπορεί να προκαλέσει ερεθισμό του δέρματος, εγκαύματα ή διαβρωτικά τραύματα. Σε περίπτωση επαφής του οξέος με τα μάτια, μην τρίβετε και ξεπλύνετε τα μάτια με άφθονο νερό για τουλάχιστον 15 λεπτά. Επισκεφθείτε ιατρό. Πρέπει να ξεπλύνετε το εκτεθειμένο δέρμα με άφθονη ποσότητα νερού και σαπουνιού σε περίπτωση τυχαίας επαφής.



**ΠΡΟΕΙΔΟΠΟΙΗΣΗ!** Ποτέ μην συνδέετε τους ακροδέκτες της μπαταρίας σε κλειδιά, νομίσματα, βίδες ή άλλα μέταλλα, καθώς κάτι τέτοιο μπορεί να βραχυκυκλώσει τη μπαταρία. Ποτέ μην εισαγάγετε αντικείμενα στους αεραγωγούς της μπαταρίας.

**Οι μη χρησιμοποιημένες μπαταρίες πρέπει να φυλάσσονται μακριά από μεταλλικά αντικείμενα όπως καρφιά, νομίσματα, κοσμήματα. Μην επιχειρείτε να αποσυναρμολογήσετε ή να συνθλίψετε τη μπαταρία**

- Χρησιμοποιείτε τη μπαταρία σε περιβάλλοντα με θερμοκρασία μεταξύ -10 °C και 40 °C.
- Μην απορρίπτετε τη μπαταρία σε μικροκύματα ή σε υψηλή πίεση.
- Ποτέ μην καθαρίζετε τη μπαταρία ή το φορτιστή μπαταρίας με νερό. Δείτε επίσης τις οδηγίες στο κεφάλαιο Συντήρηση.
- Αποθηκεύστε τη μπαταρία μακριά από παιδιά.
- Προστατέψτε τη μπαταρία από βροχή και συνθήκες υγρασίας.

### Ασφάλεια φορτιστή μπαταρίας

Χρησιμοποιείτε μόνο Φορτιστές Husqvarna QC, για τη φόρτιση των ανταλλακτικών μπαταριών Husqvarna, BLi.



**ΠΡΟΕΙΔΟΠΟΙΗΣΗ!** Ελαχιστοποιήστε τους κινδύνους ηλεκτροπληξίας ή βραχυκυκλώματος ως εξής:

Ποτέ μην εισαγάγετε αντικείμενα στις υποδοχές ψύξης του φορτιστή.

Μην επιχειρείτε να αποσυναρμολογήσετε το φορτιστή μπαταρίας.

Ποτέ μην συνδέετε τους ακροδέκτες του φορτιστή σε μεταλλικά αντικείμενα, καθώς κάτι τέτοιο μπορεί να βραχυκυκλώσει το φορτιστή μπαταρίας.

Χρησιμοποιείτε εγκεκριμένες και άριστες πρίζες τοίχου.

- Ελέγχετε τακτικά ότι το καλώδιο σύνδεσης του φορτιστή μπαταρίας δεν φέρει βλάβες και δεν παρουσιάζει ρωγμές.
- Ποτέ μην μεταφέρετε το φορτιστή μπαταρίας κρατώντας τον από το καλώδιο και ποτέ μην αποσυνδέετε το φις από την πρίζα τραβώντας το καλώδιο
- Κρατήστε όλα τα καλώδια και πρίζες μακριά από νερό, λάδι και κοφτερές άκρες. Προσέχετε ώστε το καλώδιο να μην μαγκώνει σε πόρτες, φράχτες ή σε παρόμοια αντικείμενα. Μπορεί διαφορετικά να καταστήσει τα αντικείμενα ηλεκτροφόρα.



**ΠΡΟΕΙΔΟΠΟΙΗΣΗ!** Μην χρησιμοποιείτε το φορτιστή μπαταρίας κοντά σε διαβρωτικά ή εύφλεκτα υλικά. Μην καλύπτετε το φορτιστή μπαταρίας. Σε περίπτωση έκλυσης καπνού ή πυρκαγιάς τραβήξτε το φορτιστή μπαταρίας από την πρίζα. Θυμηθείτε, υπάρχει κίνδυνος πυρκαγιάς.

Μην χρησιμοποιείτε:

- ελαττωματικό ή ζημιωμένο φορτιστή μπαταρίας ή ποτέ μην χρησιμοποιείτε ελαττωματική, κατεστραμμένη ή παραμορφωμένη μπαταρία.

Μην φορτίζετε:

- Μη φορτίζετε επαναφορτιζόμενες μπαταρίες με το φορτιστή μπαταρίας ή τις χρησιμοποιείτε με το μηχάνημα.
- Μη χρησιμοποιείτε τον φορτιστή μπαταρίας για να φορτίσετε την μπαταρία όταν βρισκόσθε σε εξωτερικό χώρο.
- τη μπαταρία σε συνθήκες βροχής ή υγρασίας.
- τη μπαταρία σε άμεση ηλιακή ακτινοβολία.

Χρησιμοποιείτε το φορτιστή μπαταρίας μόνο όταν η θερμοκρασία περιβάλλοντος είναι μεταξύ 5 °C και 40

# ΓΕΝΙΚΕΣ ΟΔΗΓΙΕΣ ΑΣΦΑΛΕΙΑΣ

°C. Χρησιμοποιείτε το φορτιστή σε καλά αεριζόμενο, ξηρό και χωρίς σκόνη περιβάλλον.

## Κοπτικός εξοπλισμός

Στο μέρος αυτό παρουσιάζουμε τη σωστή συντήρηση και σωστή χρήση του σωστού τύπου κοπτικού εξοπλισμού έτσι ώστε:

- Να μειωθεί ο κίνδυνος κλωστήματος.
- Μειώνει τον κίνδυνο βγαλίσματος της αλυσίδας καθώς και σπασίματός της.
- Προσφέρει βέλτιστη απόδοση κοπής.
- Να έχετε μεγαλύτερη διάρκεια ζωής του κοπτικού εξοπλισμού.
- Αποφύγει την αύξηση του επιπέδου των κραδασμών.

## Βασικοί κανόνες

- **Χρησιμοποιείτε μόνο τον κοπτικό εξοπλισμό που συνιστούμε!** Βλέπε οδηγίες κάτω από την επικεφαλίδα Τεχνικά στοιχεία.
- **Διατηρείτε τα κοπτικά δόντια της αλυσίδας σωστά ακονισμένα! Ακολουθείτε τις οδηγίες μας και χρησιμοποιείτε τον προτεινόμενο οδηγό ακονίσματος.** Εάν η λεπίδα έχει υποστεί ζημιά ή δεν έχει ακονιστεί σωστά αυξάνεται ο κίνδυνος ατυχημάτων και μπορεί να προκληθεί η ταχύτερη υπερθέρμανση του προϊόντος.
- **Διατηρήστε τις σωστές ρυθμίσεις βάθους κοπής! Τηρήστε τις οδηγίες μας και χρησιμοποιήστε συγκεκριμένο οδηγό βάθους κοπής.** Αν το βάθος κοπής είναι μεγαλύτερο από το κανονικό, μεγαλώνει ο κίνδυνος κλωστήματος. (Σχήμα 19)
- **Η αλυσίδα να είναι τεντωμένη!** Μία χαλαρή αλυσίδα ξεφεύγει ευκολότερα και η φθορά της λάμας, της ίδιας της αλυσίδας και του τροχού μετάδοσης κίνησης στην αλυσίδα γίνεται μεγαλύτερη. (Σχήμα 24)
- **Να έχετε την αλυσίδα καλά λαδωμένη και σωστά συντηρημένη!** Ανεπαρκές λάδωμα της αλυσίδας αυξάνει τον κίνδυνο σπασίματός της και επιπλέον η φθορά του οδηγού, της ίδιας της αλυσίδας και του τροχού μετάδοσης κίνησης στην αλυσίδα γίνεται μεγαλύτερη.

## Κοπτικός εξοπλισμός που μειώνει το κλώστημα



**ΠΡΟΕΙΔΟΠΟΙΗΣΗ!** Ένας λανθασμένος κοπτικός εξοπλισμός ή ένας λανθασμένος συνδυασμός λάμας/αλυσίδας αυξάνει τον κίνδυνο κλωστήματος! Χρησιμοποιήστε αποκλειστικά τους συνδυασμούς λάμας/αλυσίδας που προτείνουμε, καθώς και την οδηγία τροχίσματος. Βλέπε οδηγίες κάτω από την επικεφαλίδα Τεχνικά στοιχεία.

Το κλώστημα μπορεί να αποφευχθεί μόνο όταν φροντίζετε να μην έρχεται ποτέ σε επαφή με αντικείμενα η περιοχή πρόκλησης τινάγματος της αλυσίδας.

Χρησιμοποιώντας αλυσίδες με "ενσωματωμένη ικανότητα μείωσης κλωστήματος και χρησιμοποιώντας σωστά ακονισμένη και συντηρημένη αλυσίδα, μπορεί να μειώσει τα αποτελέσματα ενός κλωστήματος.

### Λάμα

Όσο μικρότερη ακτίνα μύτης τόσο μικρότερη τάση για κλώστημα.

### Αλυσίδα πριονίσματος

Οι αλυσίδες πριονίσματος αποτελούνται από διάφορα δόντια κανονικού τύπου με ικανότητα μείωσης κλωστήματος.

**ΣΗΜΑΝΤΙΚΟ!** Καμιά αλυσίδα δεν εξαλείφει τον κίνδυνο για κλώστημα.



**ΠΡΟΕΙΔΟΠΟΙΗΣΗ!** Κάθε επαφή με μια περιστρεφόμενη αλυσίδα μπορεί να προκαλέσει πολύ σοβαρό τραυματισμό.

## Μερικά χαρακτηριστικά που προσδιορίζουν την λάμα και την αλυσίδα

Για να διατηρήσετε όλες τις διατάξεις ασφαλείας του κοπτικού εξοπλισμού, θα πρέπει να αντικαθιστάτε τους φθαρμένους συνδυασμούς λάμας/αλυσίδας με λάμα και αλυσίδα που συνιστά η Husqvarna. Βλέπε οδηγίες κάτω από την επικεφαλίδα Τεχνικά στοιχεία για πληροφορίες σχετικά με τους συνδυασμούς λάμας/αλυσίδας που συνιστούμε.

### Λάμα

- Μήκος (ίντσες/cm) (Σχήμα 13)
- Σύνολο δοντιών ακραίου τροχού της λάμας (T). (Σχήμα 12)
- Βήμα αλυσίδας (=ίντσες). Η απόσταση μεταξύ των δοντιών κίνησης πρέπει να είναι τα ίδια με την απόσταση των δοντιών του ακραίου γραναζιού της λάμας και του κινητήριου γραναζιού. (Σχήμα 14)
- Αριθμός δοντιών κίνησης. Ο αριθμός των δοντιών κίνησης προκύπτει από το μήκος της λάμας, το βήμα

# ΓΕΝΙΚΕΣ ΟΔΗΓΙΕΣ ΑΣΦΑΛΕΙΑΣ

της αλυσίδας και τον αριθμό των δοντιών του ακραίου γραναζιού της λάμας. (Σχήμα 16)

- Πλάτος αυλάκωσης οδηγού (ίντσης/mm). Το πλάτος αυλάκωσης της λάμας θα πρέπει να ταιριάζει με το πλάτος του δοντιού κίνησης.
- Οπή λίπανσης και οπή τεντώματος αλυσίδας. Η λάμα πρέπει να ταιριάζει με την κατασκευή του πριονιού. (Σχήμα 15)

## Αλυσίδα πριονίσματος

- Βήμα αλυσίδας (ίντσες) (Σχήμα 14)
- Πλάτος δοντιών κίνησης (mm/ίντσες) (Σχήμα 17)
- Αριθμός δοντιών κίνησης (Σχήμα 16)

## Τρόχισμα και ρύθμιση του οδηγού βάθους κοπής της αλυσίδας



**Σε εργασίες με την αλυσίδα να χρησιμοποιείτε πάντοτε γάντια.**

### Γενικά για το ακόνισμα δοντιού αλυσίδας

- Ποτέ μην πριονίζετε με στομαωμένη αλυσίδα. Η αλυσίδα είναι στομαωμένη όταν χρειάζεται να πιέσετε το πριόνι για να κόψετε το ξύλο και τα πριονίδια είναι πολύ μικρά. Μια πολύ στομαωμένη αλυσίδα δεν παράγει καθόλου πριονίδια. Το μόνο που βλέπετε είναι σκόνη ξύλου.
- Μια καλοτροχισμένη αλυσίδα βυθίζεται μόνη της πριονίζοντας πέρα για πέρα το ξύλο και παράγει μεγάλα και μακριά πριονίδια. (Σχήμα 18)
- Το τμήμα της αλυσίδας που κόβει ονομάζεται σύνδεσμος κοπής και αποτελείται από ένα δόντι κοπής (Α) και από ένα οδηγό βάθους κοπής (Β). Η διαφορά ύψους αυτών των δύο καθορίζει το βάθος πριονίσματος. (Σχήμα 19)

Κατά το τρόχισμα του δοντιού κοπής πρέπει να ληφθούν υπόψη τέσσερα μέτρα.

- 1 Η γωνία ακονίσματος (Σχήμα 20)
- 2 Η γωνία κοπής (Σχήμα 21)
- 3 Η θέση της λάμας (Σχήμα 22)
- 4 Η διάμετρος της στρογγυλής λάμας

Είναι πολύ δύσκολο να τροχιστεί μια αλυσίδα χωρίς τη χρήση ειδικών εργαλείων. Για το λόγο αυτό σας συνιστούμε να χρησιμοποιείτε τον οδηγό τρόχισματος που διαθέτουμε. Εξασφαλίζει το τρόχισμα της αλυσίδας για βέλτιστη μέγιστη κλωστήματος και δυνατότητας κοπής. (Σχήμα 23)

Βλέπε οδηγίες κάτω από την επικεφαλίδα Τεχνικά στοιχεία για το ποια στοιχεία ισχύουν για το τρόχισμα της αλυσίδας του πριονιού σας.



**ΠΡΟΕΙΔΟΠΟΙΗΣΗ! Παρεκκλίσεις από τις οδηγίες τρόχισματος αυξάνουν σημαντικά τον κίνδυνο κλωστήματος της αλυσίδας.**

### Ακόνισμα δοντιού κοπής

Για τρόχισμα του δοντιού κοπής χρειάζεται μια στρογγυλή λάμα και ένας οδηγός τρόχισματος. Βλέπε οδηγίες κάτω από την επικεφαλίδα Τεχνικά στοιχεία για το ποια διάμετρος στρογγυλής λάμας καθώς και ποιος οδηγός τρόχισματος συνιστάται για την αλυσίδα του πριονιού σας.

- Βεβαιωθείτε ότι η αλυσίδα είναι τεντωμένη. Μια χαλαρωμένη αλυσίδα δυσκολεύει το σωστό ακόνισμα. (Σχήμα 24)
- Ακονίζετε πάντοτε από το εσωτερικό του δοντιού προς τα έξω. Στην επαναφορά ελαφρώστε την πίεση της λάμας. Ακονίστε πρώτα όλα τα δόντια της μιας πλευράς, γυρίστε μετά το αλυσοπριόνιο και ακονίστε τα δόντια της άλλης πλευράς. (Σχήμα 20)
- Ακονίζετε έτσι που όλα τα δόντια να έχουν το ίδιο μήκος. Όταν το μήκος των δοντιών είναι μόνο 4 mm (5/32") τότε η αλυσίδα είναι φθαρμένη και πρέπει να πεταχτεί. (Σχήμα 25)

### Γενικά σχετικά με τη ρύθμιση του διάκενου

- Κατά το τρόχισμα του δοντιού κοπής μικραίνει το διάκενο (=βάθος κοπής). Για να διατηρηθεί η βέλτιστη ικανότητα κοπής πρέπει ο οδηγός βάθους κοπής να κατέβει στο συνιστώμενο επίπεδο. Βλέπε οδηγίες κάτω από την επικεφαλίδα Τεχνικά στοιχεία για το πόσο μεγάλο βάθος κοπής πρέπει να έχει η αλυσίδα του πριονιού σας. (Σχήμα 26)



**ΠΡΟΕΙΔΟΠΟΙΗΣΗ! Μεγαλύτερο του κανονικού βάθους κοπής αυξάνει την τάση κλωστήματος της αλυσίδας!**

### Ρύθμιση διάκενου

- Όταν γίνεται ρύθμιση βάθους κοπής πρέπει το δόντι κοπής να έχουν τροχιστεί. Συνιστούμε τη ρύθμιση του βάθους κοπής μετά από κάθε τρίτο τρόχισμα της αλυσίδας. ΠΡΟΣΕΞΤΕ! Αυτή η σύσταση προϋποθέτει ότι το μήκος των δοντιών κοπής δεν έχει τροχιστεί παραπάνω από το κανονικό.
- Για τη ρύθμιση του βάθους κοπής χρειάζεται μια πλακέ λάμα και ένας οδηγός βάθους κοπής. Συνιστούμε να χρησιμοποιήσετε το δικό μας οδηγό τρόχισματος για το βάθος κοπής για να έχετε σωστά μέτρα βάθους κοπής και σωστή γωνία οδηγού βάθους κοπής.
- Τοποθετήστε τον οδηγό τρόχισματος πάνω στην αλυσίδα. Πληροφορίες για τη χρήση του οδηγού τρόχισματος υπάρχουν πάνω στη συσκευασία. Χρησιμοποιήστε τη πλακέ λάμα για να τροχίσετε τα πλεονάζοντα γρέτζια από το υπερυψωμένο τμήμα του οδηγού βάθους κοπής. Το βάθος κοπής είναι το σωστό όταν δεν αισθανόσαστε καμιά αντίσταση όταν περνάτε τη λάμα πάνω στον οδηγό. (Σχήμα 27)



# ΓΕΝΙΚΕΣ ΟΔΗΓΙΕΣ ΑΣΦΑΛΕΙΑΣ

## Τέντωμα αλυσίδας



**ΠΡΟΕΙΔΟΠΟΙΗΣΗ!** Αλυσίδα που δεν είναι τεντωμένη σωστά μπορεί να πεταχτεί απ' τη θέση της και να τραυματίσει σοβαρά, ακόμη και θανατηφόρα.



**ΠΡΟΕΙΔΟΠΟΙΗΣΗ!** Αφαιρείτε πάντα την μπαταρία πριν τη συναρμολόγηση, συντήρηση ή/και τον έλεγχο του μηχανήματος.

Όσο χρησιμοποιείτε την αλυσίδα, τόσο αυτή μακραίνει. Είναι λοιπόν σημαντικό οι ρυθμίσεις να γίνονται ανάλογα με το μήκος της αλυσίδας.

Ελέγχετε την ένταση της αλυσίδας κάθε φορά που συμπληρώνεται λάδι αλυσίδας πριονιού. ΣΗΜΕΙΩΣΗ! Οι καινούργιες αλυσίδες έχουν χρόνο προσαρμογής κατά τον οποίο πρέπει να ελέγχετε την ένταση συχνότερα.

Γενικά ισχύει το ότι η αλυσίδα πρέπει να τεντωθεί όσο το δυνατό περισσότερο, όχι όμως και τόσο που να μη μπορείτε να την περιστρέψετε εύκολα με το χέρι. (Σχήμα 47)

- Απελευθερώστε το μοχλό αναδιπλώντός τον προς τα έξω μέχρι να ασφαλίσει σε ανοιχτή θέση. (Σχήμα 28)
- Στριψίτε τη λαβή αριστερότροφα για να ξεσφίξετε το κάλυμμα του οδοντωτού τροχού μετάδοσης κίνησης. (Σχήμα 29)
- Ρυθμίστε την τάνυση της αλυσίδας, γυρίζοντας τον τροχό τεντώματος αλυσίδας προς τα κάτω (+) για μεγαλύτερη ένταση και προς τα επάνω (-) για μικρότερη ένταση. (Σχήμα 30)
- Σφίξτε τη μπάρα του συμπλέκτη περιστρέφοντας τη λαβή δεξιότροφα. (Σχήμα 31)
- Στρέψτε ξανά προς τα μέσα τη λαβή για να ασφαλίσετε την τάνυση (Σχήμα 32)

## Λάδωμα κοπτικού εξοπλισμού



**ΠΡΟΕΙΔΟΠΟΙΗΣΗ!** Ανεπαρκές λάδωμα του κοπτικού εξοπλισμού μπορεί να προκαλέσει σπασίμο της αλυσίδας, που μπορεί να τραυματίσει σοβαρά, ακόμη και θανατηφόρα.

### ΣΗΜΑΝΤΙΚΟ!

Μια φθαρμένη λάμα και αλυσίδα μπορεί να καταπονήσουν το προϊόν και να προκαλέσουν υπερθέρμανση. Για να το αποφύγετε αυτό, θα πρέπει να βεβαιώνετε ότι εργάζεστε με καλά συντηρημένη λάμα και αλυσίδα.

## Λάδι πριονιού

Το λάδι της αλυσίδας αλυσοπριονιού πρέπει να έχει καλή πρόσφυση στην αλυσίδα και να διατηρεί επίσης τα

χαρακτηριστικά ροής του ανεξάρτητα από το αν επικρατεί ζεστό καλοκαίρι ή κρύος χειμώνας.

**Ποτέ μη χρησιμοποιείτε μεταχειρισμένο λάδι!** Είναι επιβλαβές τόσο για εσάς, όσο και για το μηχανήμα και για το περιβάλλον.

## Γέμισμα λαδιού αλυσίδας

- Χρησιμοποιείτε πάντα ορυκτέλαιο για τη λίπανση της αλυσίδας. (Σχήμα 33)
- Ρωτήστε το συνεργείο σας για την επιλογή κατάλληλου λαδιού αλυσίδας.
- Όλα τα μοντέλα αλυσοπριονίων μας έχουν αυτόματη λίπανση αλυσίδας. Ορισμένα μοντέλα μπορείτε να τα παραλάβετε με ρυθμιζόμενη ροή λαδιού.
- Το ντεπόζιτο λαδιού της αλυσίδας πριονιού είναι σχεδιασμένο για περίπου τρεις φορτίσεις της μπαταρίας. Παρόλα αυτά, αυτό το χαρακτηριστικό ασφάλειας προϋποθέτει τη χρήση του κατάλληλου είδους λαδιού αλυσίδας (εάν το λάδι αλυσίδας είναι πολύ αραιό, διαρκεί για μικρότερο χρονικό διάστημα).
- Ποτέ μην χρησιμοποιήσετε μεταχειρισμένο λάδι. Διατρέχετε μεγάλο κίνδυνο να πάθετε βλάβες στην αντλία λαδιού, την λάμα και την αλυσίδα.
- Είναι σημαντικό να χρησιμοποιείτε σωστό τύπο λαδιού σε σχέση με την εξωτερική θερμοκρασία (κατάλληλη ρευστότητα).
- Σε θερμοκρασίες κάτω των 0 οC (32 οF) ορισμένα λάδια γίνονται παχύρρευστα. Αυτό μπορεί να υπερφορτίσει την αντλία λαδιού με αποτέλεσμα βλάβες σε τμήματα της αντλίας.

## Ελεγχος λίπανσης αλυσίδας

- Ηλέγχετε τη λίπανση της αλυσίδας σε κάθε τρίτη ψόρτιση της μπαταρίας.  
Στρέψτε την άκρη της λάμας προς ένα σταθερό φωτεινό σημείο και σε απόσταση 20 cm (8 ίντσες) απ' αυτό. Μετά από 1 λεπτό λειτουργίας και με γκάζι στα 3/4 θα φανεί μια ξεκάθαρη ζώνη λαδιού πάνω στο φωτεινό σημείο. (Σχήμα 34)

Εάν δεν λειτουργεί ο μηχανισμός λίπανσης:

- Βεβαιωθείτε ότι το κανάλι λίπανσης της λάμας είναι ανοιχτό. Καθαρίστε αν χρειάζεται. (Σχήμα 35)
- Βεβαιωθείτε ότι το αυλάκι της λάμας είναι καθαρό. Καθαρίστε αν χρειάζεται. (Σχήμα 36)
- Βεβαιωθείτε ότι ο ακραίος τροχός της λάμας κινείται εύκολα και ότι η οπή λίπανσης του είναι ανοικτή. Καθαρίστε και λαδώστε αν χρειάζεται. (Σχήμα 37)

Αν δεν λειτουργεί η λίπανση αλυσίδας μετά τους παραπάνω ελεγχους και ενέργειες ζητήστε τη βοήθεια συνεργείου.

## Οδοντωτός τροχός κίνησης αλυσίδας

Το σύστημα μετάδοσης κίνησης είναι εξοπλισμένο με οδοντωτό τροχό μετάδοσης κίνησης. (Σχήμα 38)

## ΓΕΝΙΚΕΣ ΟΔΗΓΙΕΣ ΑΣΦΑΛΕΙΑΣ

Ελέγχετε τακτικά το μέγεθος της φθοράς του τροχού. Αντικαταστήστε τον αν η φθορά ξεπερνά το φυσιολογικό επίπεδο.

### Ελεγχος φθοράς κοπτικού εξοπλισμού

Ελέγχετε την αλυσίδα καθημερινά προσέχοντας ιδιαίτερα:

- Ορατά ραγίσματα στα περτσίνια και στα δόντια.
- Αν η αλυσίδα είναι άκαμπτη.
- Αν τα περτσίνια και τα δόντια είναι φθαρμένα.

Πετάξτε ως άχρηστη την αλυσίδα αν παρουσιάζει κάποιο ή κάποια από τα παραπάνω σημεία.

Για τον έλεγχο σας συστήνουμε να συγκρίνετε την αλυσίδα σας με μια καινούργια για να αποφασίσετε πόσο φθαρμένη είναι.

Αν τα δόντια κοπής έχουν φθαρεί και έχουν ύψος μόνο 4 mm, τότε η αλυσίδα είναι φθαρμένη και πρέπει να την πετάξετε.

### Λάμα

Ελέγχετε τακτικά:

- Αν έχουν δημιουργηθεί ανωμαλίες στις πλάινές επιφάνειες της λάμας. Αφαιρέστε την λάμα εάν χρειάζεται. **(Σχήμα 39)**
- Αν το αυλάκι έχει φθαρεί. Αντικατάστασε την λάμα εάν χρειάζεται.
- Αν το άκρο της λάμας είναι ανώμαλο ή πολύ φθαρμένο. Αν έχει δημιουργηθεί ένα "κοίλωμα" στη μία πλευρά του άκρου της λάμας, αυτό οφείλεται στη χαλαρή αλυσίδα. **(Σχήμα 40)**

- Για μεγαλύτερο όριο ζωής πρέπει να συναλλάζετε πλευρά, την πάνω με την κάτω, κάθε μέρα εργασίας. **(Σχήμα 41)**



**ΠΡΟΕΙΔΟΠΟΙΗΣΗ!** Τα περισσότερα ατυχήματα με αλυσοπρίονα συμβαίνουν όταν η αλυσίδα χτυπήσει το χειριστή.

Χρησιμοποιείτε ατομικό προστατευτικό εξοπλισμό. Βλ. τις οδηγίες στο κεφάλαιο "Ατομικός προστατευτικός εξοπλισμός"

Αποφύγετε εργασίες για τις οποίες θεωρείτε ότι δεν έχετε επαρκή εμπειρία. Βλ. τις οδηγίες στα κεφάλαια Ατομικός προστατευτικός εξοπλισμός, Ενέργειες πρόληψης κλωστήματος, Κοπτικός εξοπλισμός και Γενικές οδηγίες εργασίας.

Αποφύγετε καταστάσεις που μπορεί να προκαλέσουν κλώσηματα πριονιού. Βλ. τις οδηγίες στο κεφάλαιο Προστατευτικός εξοπλισμός μηχανήματος.

Χρησιμοποιείτε κοπτικό εξοπλισμό που συνιστούμε και ελέγχετε την κατάστασή του. Βλ. τις οδηγίες στο κεφάλαιο Τεχνικά στοιχεία και Γενικές οδηγίες ασφάλειας.

Ελέγχετε τη λειτουργία των εξαρτημάτων ασφαλείας του αλυσοπρίονου. Βλ. τις οδηγίες στο κεφάλαιο Γενικές οδηγίες εργασίας και Γενικές οδηγίες ασφάλειας.

Ποτέ μην χειρίζεστε ένα αλυσοπρίονο κρατώντας το με ένα μόνο χέρι. Ένα αλυσοπρίονο δεν ελέγχεται με ασφάλεια με ένα μόνο χέρι. Να κρατάτε πάντοτε τις χειρολαβές, σταθερά και με τα δύο σας χέρια.



## Μοντάρισμα οδηγού και αλυσίδας



**ΠΡΟΕΙΔΟΠΟΙΗΣΗ!** Αφαιρείτε πάντα την μπαταρία πριν τη συναρμολόγηση, συντήρηση ή/και τον έλεγχο του μηχανήματος.

**Σε εργασίες με την αλυσίδα να χρησιμοποιείτε πάντοτε γάντια.**

- Φέρνοντας τον προφυλακτήρα τινάγματος προς τη μπροστινή χειρολαβή, βεβαιωθείτε ότι το αλυσόφρενο είναι σε θέση ελεύθερη. **(Σχήμα 42)**
- Αφαιρέστε το κάλυμμα του γραναζιού μετάδοσης κίνησης περιστρέφοντας την λαβή αριστερόστροφα. Βγάλτε το δακτύλιο μηταφοράς (A). **(Σχήμα 43)**
- Τοποθετήστε τη λάμα στο μπουλόνι λάμας. Σπρώξτε τη λάμα όσο πίσω γίνεται. Βάλτε την αλυσίδα πάνω στον οδοντωτό τροχό κίνησης αλυσίδας και στο αυλάκι της λάμας. Αρχίστε από την πάνω πλευρά της λάμας. **(Σχήμα 44)**
- Βεβαιωθείτε ότι οι κόψεις των δοντιών βλέπουν προς τα μπρος, στο πάνω μέρος της λάμας. Τοποθετήστε το κάλυμμα του συμπλέκτη και θυμηθείτε να περάσετε τον πείρο της προσαρμογής αλυσίδας στην οπή πάνω στη λάμα. Ελέγξτε ότι οι σύνδεσμοι οδήγησης της αλυσίδας ταιριάζουν με τον οδοντωτό τροχό και ότι η αλυσίδα έχει τοποθετηθεί σωστά στο αυλάκι της λάμας.
- Σφίξτε την αλυσίδα στρέφοντας τον τροχό προς τα κάτω (+). Η αλυσίδα πρέπει να σφίξει μέχρις ότου να μην κάνει κοιλιά στο κάτω τμήμα της λάμας. **(Σχήμα 45)**
- Η αλυσίδα έχει τη σωστή τάνυση όταν δεν κάνει κοιλιά στο κάτω τμήμα της λάμας, αλλά μπορείτε ακόμα να την περιστρέψετε με ευκολία με το χέρι. Κρατήστε προς πάνω το άκρο της λάμας και σφίξτε τη μπάρα του συμπλέκτη περιστρέφοντας τη λαβή δεξιόστροφα. **(Σχήμα 46)**
- Το τέντωμα μιας καινούργιας αλυσίδας να το ελέγχετε συχνότερα, μέχρι που να στρώσει. Ελέγχετε το τέντωμά της ταχτικά. Σωστό τέντωμα αλυσίδας σημαίνει καλή απόδοση κοπής και μεγάλη διάρκεια ζωής. **(Σχήμα 47)**

### Τοποθέτηση οδοντωτού προφυλακτήρα

Για τοποθέτηση οδοντωτού προφυλακτήρα - επικοινωνήστε με το συνεργείο που σας εξυπηρετεί. **(Σχήμα 48)**

## Μπαταρίας

Η οθόνη εμφανίζει τη στάθμη φόρτισης της μπαταρίας και εάν υπάρχουν προβλήματα με τη μπαταρία. Η στάθμη φόρτισης της μπαταρίας ημψανίζεται για 5 δευτερόλεπτα μητά την απηνηργοποίηση του μηχανήματος ή εάν πατήσητε το κουμπι ένδηξης μπαταρίας (1). Το προηδοποιητικό σύμβολο στη μπαταρία ανάβη, όταν προκύψη σφάλμα (2). Δηήτη τους κωδικούς σφαλμάτων. (Σχήμα 49)

Ενδεικτικές λυχνίες LED	Κατάστασε μπαταρίας
Όλες οι ενδεικτικές λυχνίες LED είναι αναμμένες	Πλήρως φορτισμένη (67%–100%).
Οι ενδεικτικές λυχνίες LED 1, LED 2 είναι αναμμένες.	Η μπαταρία ήναι ψορτισμένη κατά 34%-66%.
Η ενδεικτική λυχνία LED 1 είναι αναμμένη.	Η μπαταρία ήναι ψορτισμένη κατά 1%-33%.
Η ηνδηκτική λυχνία LED 1 αναβοσβήνη.	Η μπαταρία είναι άδεια. Φορτίστε τη μπαταρία.

## Φορτιστής μπαταρίας



**ΠΡΟΕΙΔΟΠΟΙΗΣΗ! Κίνδυνος ηλεκτροπληξίας και θραχυκυκλώματος.** Χρησιμοποιείτε εγκεκριμένες και άρτιες πρίζες τοίχου. Βεβαιωθείτε ότι το καλώδιο δεν έχει υποστεί ζημιά. Αντικαταστήστε το καλώδιο, εάν εμφανίζει οποιαδήποτε ζημιά.

## Σύνδεση φορτιστή

- Συνδέστε το φορτιστή μπαταρίας σύμφωνα με την τάση και συχνότητα που ορίζεται στην πινακίδα στοιχείων. Τοποθετήστε το φις στην πρίζα τοίχου. (Σχήμα 50)
- Η μπαταρία δεν φορτίζεται εάν η θερμοκρασία της είναι πάνω από 50 °C.

## Συνδέση τη μπαταρία στο ψορτιστή.

Ελέγχετε τακτικά ότι ο φορτιστής μπαταρίας και η μπαταρία είναι άθικτα. Δείτε επίσης τις οδηγίες στο κεφάλαιο Συντήρησης.

Η μπαταρία πρέπει να φορτιστεί, προτού χρησιμοποιηθεί για πρώτη φορά. Κατά την παράδοση, η μπαταρία είναι φορτισμένη κατά το 30% μόνο.

- Συνδέση τη μπαταρία στο φορτιστή. (Σχήμα 50)
- Όταν η μπαταρία είναι συνδεδεμένη στο φορτιστή, η πράσνη λυχνία φόρτισης επί του φορτιστή είναι αναμμένη. (Σχήμα 51) Η διαδικασία φόρτισης είναι συνεχής.

- Όταν όλες οι ενδεικτικές λυχνίες LED είναι αναμμένες στη μπαταρία, η μπαταρία είναι πλήρως φορτισμένη. (Σχήμα 52)
- Τραβήξτε το φις από την πρίζα. Ποτέ μην τινάζετε το καλώδιο τροφοδοσίας για να το αποσυνδέσετε από την πρίζα τοίχου.
- Αποσυνδέστε το φορτιστή από την μπαταρία.

## Κατάσταση φόρτισης

Οι μπαταρίες ιόντων λιθίου μπορούν να φορτιστούν ανεξάρτητα από τη στάθμη φόρτισής τους. Η διαδικασία φόρτισης μπορεί να ακυρωθεί ή να εκκινήθει ανεξάρτητα από τη στάθμη φόρτισης της μπαταρίας. (Σχήμα 53) Η πλήρως φορτισμένη μπαταρία δεν χάνει το φορτίο της ακόμη και όταν η μπαταρία αφεθεί στο φορτιστή.

## Μεταφορά και αποθήκευση

- Οι μπαταρίες ιόντων λιθίου που περιλαμβάνονται υπόκεινται στις απαιτήσεις της νομοθεσίας περί επικίνδυνων εμπορευμάτων.
- Για την εμπορική μεταφορά, π.χ. από τρίτα μέρη ή πράκτορες προώθησης, πρέπει να τηρούνται ειδικές απαιτήσεις σχετικά με τη συσκευασία και τη σήμανση.
- Για την προετοιμασία του αντικειμένου προς αποστολή, απαιτείται η συμβουλή ειδικού στα επικίνδυνα υλικά. Να τηρείτε επίσης τους εθνικούς κανονισμούς που ενδεχομένως να περιέχουν περισσότερες λεπτομέρειες.
- Καλύψτε τις εκτεθειμένες επαφές με μονωτική ταινία ή άλλο μέσο και συσκευάστε τη μπαταρία με τέτοιο τρόπο ώστε να μην είναι δυνατή η μετακίνησή της μέσα στη συσκευασία.
- Αφαιρείτε πάντα τη μπαταρία κατά τη φύλαξη ή τη μεταφορά.
- Αποθηκεύστε τη μπαταρία και το φορτιστή σε ξηρό, χωρίς υγρασία και προστατευμένο από τον παγετό χώρο.
- Μην αποθηκεύετε τη μπαταρία σε χώρους όπου ενδέχεται να εμφανιστεί στατικός ηλεκτρισμός. Ποτέ μην αποθηκεύετε τη μπαταρία σε μεταλλικό κουτί.
- Αποθηκεύστε τη μπαταρία σε χώρο όπου η θερμοκρασία κυμαίνεται μεταξύ 5 °C και 25 °C και ποτέ σε άμεση ηλιακή ακτινοβολία.
- Αποθηκεύστε το φορτιστή μπαταρίας σε χώρο όπου η θερμοκρασία κυμαίνεται μεταξύ 5 °C και 45 °C και ποτέ σε άμεση ηλιακή ακτινοβολία.
- Αποθηκεύστε το φορτιστή μπαταρίας μόνο σε κλειστό και στεγνό χώρο.
- Βεβαιωθείτε ότι αποθηκεύετε τη μπαταρία ξεχωριστά από το φορτιστή. Να αποθηκεύετε τον εξοπλισμό σε κλειδωμένο χώρο, ώστε να μην είναι προσβάσιμος σε παιδιά και μη εξουσιοδοτημένα άτομα.

- Πριν αποθηκεύσετε το μηχάνημα για μεγάλο χρονικό διάστημα, βεβαιωθείτε ότι έχει προηγουμένως καθαριστεί και ότι πλήρες σέρβις έχει πραγματοποιηθεί.
- Ασφαλίστε το μηχάνημα κατά τη μεταφορά.

### **Απόρριψη μπαταρίας, φορτιστή μπαταρίας και μηχανήματος**

Το σύμβολο στο προϊόν ή στη συσκευασία του υποδηλώνει ότι η απόρριψη αυτού του προϊόντος δεν μπορεί να γίνει όπως με τα οικιακά απορρίμματα. Θα πρέπει να μεταφερθεί σε κατάλληλο σταθμό ανακύκλωσης για ανακύκλωση των ηλεκτρικών και ηλεκτρονικών εξαρτημάτων του.

Φροντίζοντας για τη σωστή απόρριψη αυτού του προϊόντος μπορείτε να συμβάλετε στην αντιμετώπιση τυχόν αρνητικών επιπτώσεων στο περιβάλλον και στους ανθρώπους, οι οποίες μπορεί να προκληθούν από την εσφαλμένη μεταχείριση των απορριμάτων αυτού του προϊόντος. Για πιο αναλυτικές πληροφορίες σχετικά με την ανακύκλωση αυτού του προϊόντος, επικοινωνήστε με τη δημοτική σας αρχή, με την υπηρεσία διαχείρισης απορριμάτων ή με το κατάστημα στο οποίο έγινε η αγορά του.

## Ξεκίνηση και σταμάτημα



**ΠΡΟΕΙΔΟΠΟΙΗΣΗ!** Πριν την εκκίνηση πρέπει να προσέξετε τα ακόλουθα:

**Μην εκκινείτε ποτέ το αλυσοπρίονο, αν δεν έχουν τοποθετηθεί σωστά η λάμα, η αλυσίδα και όλα τα καλύμματα. Διαφορετικά, ο οδοντωτός τροχός μετάδοσης κίνησης μπορεί να χαλαρώσει και να προκαλέσει προσωπικό τραυματισμό.**

**Φροντίστε να στέκεστε σταθερά και ε αλυσίδα να μην μπορεί να βρει σε κάποιο αντικείμενο.**

**Κρατήστε άσχετα προς την εργασία άτομα ή ζώα μακριά από την περιοχή εργασίας.**

- Προτού τοποθετήσετε τη μπαταρία στο μηχανήμα, ελέγχετε πάντα ότι η σκανδάλη γκαζιού ενεργοποιείται σωστά και επιστρέφει στη θέση "OFF" όταν απελευθερώνεται. Για την αποφυγή του τυχαίου χειρισμού της σκανδάλης γκαζιού, παρέχεται ασφάλεια σκανδάλης γκαζιού. **(Σχήμα 54)**
- Ποτέ μην βάζετε μπρος το αλυσοπρίονο αν η λάμα, η αλυσίδα και όλα τα καλύμματα δεν είναι σωστά τοποθετημένα. Βλ. τις οδηγίες στο κεφάλαιο Συναρμολόγηση. **(Σχήμα 55)**
- Κοιτάξτε προσεκτικά γύρω σας και βεβαιωθείτε ότι δεν υπάρχει κίνδυνος να χτυπήσετε άνθρωπο, ή ζώο με τον κοπτικό εξοπλισμό. **(Σχήμα 56)**
- Να κρατάτε πάντα το αλυσοπρίονο και με τα δυό σας χέρια. Πιάστε με το δεξιό σας χέρι την πίσω χειρολαβή και με το αριστερό σας χέρι την μπροστινή χειρολαβή. **Όλοι οι χειριστές, και δεξιόχειρες και αριστερόχειρες πρέπει να χρησιμοποιούν αυτή τη λαβή.** Πιάστε σταθερά έτσι ώστε τα δάκτυλα και οι αντίχειρες να πιάνουν γύρω από τις χειρολαβές. **(Σχήμα 57)**

## Εκκίνηση

- Εισαγάγετε τη μπαταρία στο μηχανήμα. Η μπαταρία πρέπει να ολισθήσει εύκολα στην υποδοχή μπαταρίας του μηχανήματος. Εάν η μπαταρία δεν ολισθαίνει εύκολα, τότε δεν τοποθετείται σωστά. **(Σχήμα 58)**
- Πιέστε την μπαταρία προς τα κάτω. Μόλις η μπαταρία ασφαλίσει στη θέση της, θα ακουστεί ένας χαρακτηριστικός ήχος. **(Σχήμα 59)**
- Πατήστε και κρατήστε το κουμπί εκκίνησης (>1 δευ.) μέχρι να ανάψει η πράσινη ενδεικτική λυχνία LED. **(Σχήμα 60)**

## Σταμάτημα

Το μηχανήμα απενεργοποιείται με χρήση του κουμπιού εκκίνησης/διακοπής στο πληκτρολόγιο (η πράσινη λυχνία LED είναι σβηστή). **(Σχήμα 60)**

Σημείωση! Για την αποφυγή της ακούσιας ενεργοποίησης, η μπαταρία πρέπει πάντα να αφαιρείται όταν το μηχανήμα δεν χρησιμοποιείται ή δεν βρίσκεται υπό εποπτεία. Για να απομακρύνετε τη μπαταρία, αφαιρέστε τη από το μηχανήμα ενώ πατάτε τα κουμπιά απελευθέρωσης μπαταρίας επάνω σε αυτή. **(Σχήμα 61)**

## Πριν από οποιαδήποτε χρήση: (Σχήμα 62)

- 1 Ελέγξτε ότι το αλυσόφρενο λειτουργεί καλά και δεν έχει βλάβες.
- 2 Ελέγξτε ότι το πίσω προστατευτικό δεξιού χεριού δεν έχει βλάβες.
- 3 Ελέγξτε ότι η ασφάλεια της σκανδάλης γκαζιού λειτουργεί σωστά και δεν έχει υποστεί ζημιά.
- 4 Ελέγξτε ότι το πληκτρολόγιο λειτουργεί σωστά και δεν έχει υποστεί ζημιά.
- 5 Ελέγξτε ότι όλες οι χειρολαβές είναι καθαρές από λάδια.
- 6 Ελέγξτε ότι όλα τα εξαρτήματα του αλυσοπρίονου είναι σφιχτά βιδωμένα και ότι δεν έχουν βλάβες ή λείπουν.
- 7 Ελέγξτε ότι η αρπάγη της αλυσίδας βρίσκεται στη θέση της και δεν έχει βλάβες.
- 8 Ακονίστη την αλυσίδα και ηλέγξτε το τέντωμα και την αντοχή της.
- 9 Ελέγξτε ότι η μπαταρία είναι πλήρως φορτισμένη και συνδεδεμένη με ασφάλεια στο αλυσοπρίονο.
- 10 Ελέγξτε ότι η αλυσίδα πριονιού σταματά να κινείται μόλις απελευθερώνεται η σκανδάλη γκαζιού.

## SavE

Το μηχάνημα είναι ηξοπιλισμένο μη λειτουργία ηξοικονόμησης ενέργειας (savE). Αυτή η λειτουργία ηνηργοποιείται παντώντας το πλήκτρο savE στο πληκτρολόγιο. Μη τη λειτουργία ηξοικονόμησης ενέργειας, savE ηνηργοποιημένη, ο χρόνος λειτουργίας του μηχανήματος ηηκτιήνεται, καθώς η ταχύτητα της αλυσίδας μιώνηται. **(Σχήμα 63)**

Σημείωση! Η χρήση του μηχανήματος με τη λειτουργία εξοικονόμησης ενέργειας ενεργοποιημένη μειώνει μόνο την ταχύτητα της αλυσίδας και όχι την ισχύ κοπής του μηχανήματος.

## Γενικές οδηγίες εργασίας

### ΣΗΜΑΝΤΙΚΟ!

Αυτό το κεφάλαιο περιέχει βασικούς κανόνες ασφάλειας σε εργασίες με αλυσοπρίονο. Η συγκεκριμένη πληροφορία ποτέ δεν αντικαθιστά τις γνώσεις του επαγγελματία που προέρχονται από εκπαίδευση και εμπειρία στην πράξη. Αν συμβεί να είστε αβέβαιος για το πώς θα συνεχίσετε τη χρήση του μηχανήματος, να ζητήσετε τη συμβουλή ενός ειδικού. Απευθυνθείτε στην αντιπροσωπεία του αλυσοπρίονου, στο συνεργείο ή σε έναν έμπειρο χρήστη αλυσοπρίονου. Αποφεύγετε οποιαδήποτε χρήση για την οποία αισθάνεστε ότι δεν έχετε κατάλληλες γνώσεις!

Πριν τη χρήση του αλυσοπρίονου πρέπει να κατανοήσετε τι σημαίνει κλώσημα και πως μπορείτε να το αποφύγετε. Βλ. τις οδηγίες στο κεφάλαιο Ενέργειες αποφυγής κλωστήματος. Βλ. τις οδηγίες στο κεφάλαιο Ενέργειες πρόληψης κλωστήματος.

Πριν τη χρήση του αλυσοπρίονου πρέπει να κατανοήσετε τη διαφορά πριονίσματος με την πάνω ή την κάτω πλευρά της λάμας. Βλέπε οδηγίες κάτω από την επικεφαλίδα Ενέργειες πρόληψης κλωστήματος και Εξοπλισμός ασφαλείας μηχανήματος.

Χρησιμοποιείτε ατομικό προστατευτικό εξοπλισμό. Βλ. τις οδηγίες στο κεφάλαιο "Ατομικός προστατευτικός εξοπλισμός"

## Βασικοί κανόνες ασφάλειας

- 1 Προσέξτε τον περιγύρο σας:
  - Για να βεβαιωθείτε ότι άνθρωποι, ζώα ή άλλα αντικείμενα δεν επηρεάζουν τον έλεγχο που έχετε πάνω στο μηχανήμα.
  - Για να αποφύγετε τον κίνδυνο τραυματισμού των προαναφερθέντων, τόσο από την αλυσίδα, όσο και από δέντρα που ρίχνετε.

ΠΡΟΣΟΧΗ! Εφαρμόστε βέβαια τις παραπάνω συμβουλές, αλλά ποτέ μην χρησιμοποιήσετε το αλυσοπρίονο αν δεν έχετε εξασφαλίσει τη δυνατότητα να καλέσετε βοήθεια σε περίπτωση ατυχήματος.

- 2 Αποφεύγετε χρήση όταν οι καιρικές συνθήκες είναι ακατάλληλες, όταν για παράδειγμα επικρατεί πυκνή ομίχλη, δυνατή βροχή, ισχυρός άνεμος, μεγάλη παγωνιά κλπ. Η εργασία με άσχημες καιρικές συνθήκες είναι κουραστική και συχνά επιφέρει πρόσθετους κινδύνους, όπως παγωμένο έδαφος, κεραυνούς, μη αναμενόμενη κατεύθυνση ρίψης, κ.λπ.
- 3 Να είστε εξαιρετικά προσεκτικοί στο πρίονισμα μικρών κλαδιών και αποφεύγετε να πριονίζετε θάμνους (δηλαδή πολλά μικρόκλαδα συγχρόνως). Μικρά κλαδιά μετά το κόψιμο μπορεί να μαγκώσουν στην αλυσίδα, να τραβηχθούν προς εσάς και να σας τραυματίσουν σοβαρά.

## ΤΕΧΝΙΚΗ ΕΡΓΑΣΙΑΣ

- Βεβαιωθείτε ότι μπορείτε να μετακινήσετε και να σταθείτε με ασφάλεια. Προσέχετε μην υπάρχουν εμπόδια στο δρόμο σας (ρίζες, πέτρες, κλαδιά, λακούβες, χαντάκια κλπ.) αν χρειαστεί να μετακινήσετε απρόσμενα. Δείτε μεγάλη προσοχή αν η εργασία γίνεται σε κατηγορικό έδαφος.
- Προσέξτε πολύ όταν κόβετε δένδρο που είναι υπό φορτίο. Ένα δένδρο υπό φορτίο μπορεί να επανέλθει στην αρχική του θέση πριν ή μετά την κοπή του. Η εσφαλμένη τοποθέτηση από μέρους σας ή η τομή σε λάθος σημείο μπορεί να έχουν ως αποτέλεσμα το δένδρο να χτυπήσει εσάς ή το μηχάνημα και να χάσετε τον έλεγχο. Και στις δύο περιπτώσεις μπορεί να προκληθεί σοβαρός τραυματισμός. **(Σχήμα 64)**
- Προτού μετακινήσετε το αλυσοπρίο, απενεργοποιήστε το και κλειδώστε την αλυσίδα πριονιού χρησιμοποιώντας το φρένο αλυσίδας. Μεταφέρετε το αλυσοπρίο με τη λάμα και την αλυσίδα να βλέπουν προς τα πίσω. Τοποθετήστε ένα προστατευτικό στη λάμα πριν τη μετακίνηση του αλυσοπριού ή τη μεταφορά του, ανεξαρτήτως της απόστασης.
- Όταν τοποθετείτε το αλυσοπρίο στο έδαφος, κλειδώστε την αλυσίδα πριονιού χρησιμοποιώντας το φρένο αλυσίδας και βεβαιωθείτε ότι το μηχάνημα βρίσκεται πάντα εντός του οπτικού σας πεδίου. Απενεργοποιήστε το μηχάνημα και αφαιρέστε τη μπαταρία προτού αφήσετε το αλυσοπρίο για οποιοδήποτε χρονικό διάστημα.



**ΠΡΟΕΙΔΟΠΟΙΗΣΗ! Μερικές φορές κολλάνε ροκανίδια στο σύστημα μετάδοσης κίνησης, προκαλώντας εμπλοκή της αλυσίδας πριονιού. Απενεργοποιείτε πάντα το μηχάνημα και αφαιρείτε τη μπαταρία πριν τον καθαρισμό.**

### Βασικοί κανόνες

- Γνωρίζοντας τι σημαίνει κλώτσημα και πως προκαλείται, μπορείτε να μειώσετε ή και να εξουδετερώσετε τον παράγοντα του αιφνιδιασμού. Ο αιφνιδιασμός αυξάνει τον κίνδυνο ατυχήματος. Τα περισσότερα κλώτσηματα είναι μικρά, αλλά μερικά είναι αστραπιαία και πολύ βίαια.
- Κρατάτε πάντοτε το πριόνι σταθερά, με το δεξί χέρι στην πίσω χειρολαβή και το αριστερό στην μπροστινή. Οι αντίχειρες και τα δάκτυλα να αγκαλιάζουν την χειρολαβή. Ανεξάρτητα αν είστε αριστεροχειρας ή δεξιόχειρας πρέπει να εφαρμόζετε αυτήν την λαβή. Με αυτό το κράτημα μειώνετε τα αποτελέσματα του κλώτσηματος, ενώ συγχρόνως έχετε το αλυσοπρίο υπό τον έλεγχο σας. **Μην αφήνετε τις χειρολαβές! (Σχήμα 65)**
- Τα περισσότερα ατυχήματα από κλώτσημα συμβαίνουν σε κόψιμο κλαδιών. Φροντίστε να στέκεστε σταθερά και να μην υπάρχουν στο έδαφος αντικείμενα στα οποία μπορείτε να σκοντάψετε ή να χάσετε την ισορροπία σας.  
Η έλλειψη προσοχής μπορεί να έχει ως συνέπεια η περιοχή κινδύνου κλώτσηματος να χτυπήσει τυχαία σε κάποιο κλαδί, ένα δέντρο που βρίσκεται εκεί κοντά ή κάποιο άλλο αντικείμενο και να προκληθεί κλώτσημα.  
Να ελέγχετε το αντικείμενο εργασίας σας. Αν τα κομμάτια που κόβετε είναι μικρά και ελαφριά, μπορούν να μαγκώσουν στην αλυσίδα και να τιαχτούν προς τα πάνω σας. Αν και κάτι τέτοιο δεν είναι ανάγκη να αποτελεί κίνδυνο, μπορεί να αιφνιδιαστείτε και να χάσετε τον έλεγχο του πριονιού. Ποτέ μην πριονίζετε στοιβαγμένους κορμούς ή κλαδιά χωρίς πρώτα να τα έχετε ξεχωρίσει. Να πριονίζετε μόνο έναν κορμό ή κομμάτι την φορά. Αφαιρέστε τα κομμένα κομμάτια για να διατηρείτε ασφαλή τον χώρο εργασίας σας. **(Σχήμα 74)**
- Ποτέ μην πριονίζετε με το αλυσοπρίο ψηλότερα απ' τους ώμους σας και αποφεύγετε να πριονίζετε με το άκρο της λάμας. Ποτέ μην πριονίστε κρατώντας το πριόνι με ένα χέρι! (Σχήμα 66)**
- Για να έχετε πλήρη έλεγχο στο αλυσοπρίο απαιτείται να στέκεστε σταθερά. Ποτέ να μην εργάζεστε ανεβασμένος σε σκάλα, σε δέντρο ή σε σημείο όπου το δάπεδο δεν είναι σταθερό. **(Σχήμα 67)**
- Πριονίζετε με υψηλή ταχύτητα, δηλ. με τον κινητήρα σε φουλ στροφές.
- Να είστε ιδιαίτερα προσεκτικοί όταν πριονίζετε με την πάνω πλευρά της αλυσίδας, δηλ. όταν πριονίζετε το αντικείμενο από κάτω προς τα πάνω. Αυτός ο τρόπος ονομάζεται πριόνισμα με σπρώξιμο αλυσίδας. Η αλυσίδα σπρώχνει το αλυσοπρίο προς τα πίσω, προς τον χειριστή. Αν μαγκώσει η αλυσίδα μπορεί το αλυσοπρίο να πεταχτεί προς τα πίσω και πάνω σας. **(Σχήμα 68)**
- Αν ο χειριστής δεν σας κρατήσει κόντρα υπάρχει κίνδυνος το αλυσοπρίο να οπισθοδρομήσει τόσο ώστε μόνο η περιοχή κλώτσηματος να βρίσκεται σε επαφή με το δέντρο και να προκληθεί έτσι το κλώτσημα της λάμας. **(Σχήμα 69)**  
Όταν πριονίζετε με την κάτω πλευρά της αλυσίδας, δηλ. κόβοντας από πάνω προς τα κάτω το αντικείμενο, ο τρόπος αυτός ονομάζεται πριόνισμα με τράβηγμα αλυσίδας. Στην περίπτωση αυτή το αλυσοπρίο τραβιέται προς το δέντρο και το μπροστινό τμήμα του αλυσοπριού σπρώχνεται φυσιολογικά στον κορμό κατά την κοπή. Το πριόνισμα με τράβηγμα της αλυσίδας επιτρέπει γενικά στο χειριστή καλύτερο έλεγχο του αλυσοπριού και ειδικά της περιοχής της λάμας που μπορεί να προκληθεί ένα κλώτσημα. **(Σχήμα 70)**
- Ακολουθείτε τις οδηγίες ακονίσματος και συντήρησης, τόσο του οδηγού όσο και της αλυσίδας. Σε αλλαγή οδηγού και αλυσίδας πρέπει να χρησιμοποιήσετε μόνο τους συνδυασμούς που

σας συστήνουμε. Βλ. τις οδηγίες στα κεφάλαιο Κοπτικός εξοπλισμός και Τεχνικά στοιχεία.

## Βασική τεχνική πριονίσματος



**ΠΡΟΕΙΔΟΠΟΙΗΣΗ!** Ποτέ μην χειρίζεστε ένα αλυσοπρίονο κρατώντας το με ένα μόνο χέρι. Ένα αλυσοπρίονο δεν ελέγχεται με ασφάλεια με ένα μόνο χέρι. Να κρατάτε πάντοτε τις χειρολαβές, σταθερά και με τα δύο σας χέρια.

### Γενικά

- Πριονίζετε πάντοτε με φουλ γκάζι!
- Απελευθερώνετε τη σκανδάλη γκαζιού μετά από κάθε κοπή (η λειτουργία του κινητήρα για πολύ μεγάλο διάστημα σε πλήρη ισχύ και χωρίς φορτίο, δηλαδή χωρίς αντίσταση από την αλυσίδα κατά την κοπή, μπορεί να προκαλέσει σοβαρή ζημιά στον κινητήρα).
- Όταν κόβετε από πάνω προς τα κάτω = η αλυσίδα "τραβάει".
- Όταν κόβετε από κάτω προς τα πάνω = η αλυσίδα "σπρώχνει".

Η κοπή από κάτω προς τα πάνω αυξάνει τον κίνδυνο κλωστήματος. Βλ. τις οδηγίες στο κεφάλαιο Ενέργειες πρόληψης κλωστήματος.

### Ονομασίες

Κλαδέμα = Κόψιμο κλαδιών από πεσμένο δέντρο.

Τσακίσμα = Όταν το αντικείμενο σπάζει πριν τελειώσετε την πριονιά.

**Για κάθε κοπή υπάρχουν πέντε σημαντικοί παράγοντες που πρέπει να προσέξετε:**

- 1 Ο κοπτικός εξοπλισμός δεν πρέπει να μαγκώσει στην πριονοτομή. (Σχήμα 71)
- 2 Το αντικείμενο που κόβετε δεν πρέπει να τσακίσει. (Σχήμα 72)
- 3 Η αλυσίδα δεν πρέπει να χτυπήσει στο έδαφος ή άλλο αντικείμενο κατά το πριόνισμα ή μετά απ' αυτό. (Σχήμα 73)
- 4 Υπάρχει κίνδυνος τινάγματος? (Σχήμα 4)
- 5 Μπορεί η μορφολογία του εδάφους και της γύρω περιοχής να επηρεάσει την ασφάλειά σας κατά την εργασία?

Η αλυσίδα μπορεί να μαγκώσει και το ξύλο μπορεί να τσακίσει για δυο λόγους: ανάλογα με το πώς στηρίζεται το ξύλο πριν και μετά το κόψιμό του και ανάλογα με το τέντωμα που έχει.

Οι ανεπιθύμητες καταστάσεις που αναφέρθηκαν προηγούμενες στις περισσότερες περιπτώσεις μπορούν να αποφευχθούν αν η κοπή γίνεται σε δύο στάδια. Μια πριονιά από πάνω και μια από κάτω. Με το

τρόπο αυτό εξουδετερώνετε την πιθανότητα να μαγκώσει η αλυσίδα



**ΠΡΟΕΙΔΟΠΟΙΗΣΗ!** Αν η αλυσίδα πριονιού κολλήσει κατά την κοπή: απενεργοποιήστε το μηχάνημα! Μην δοκιμάσετε να τραβήξετε το μηχάνημα για να το απελευθερώσετε. Αν το κάνετε μπορεί να τραυματιστείτε από την αλυσίδα πριονιού, όταν το μηχάνημα απελευθερωθεί ξαφνικά. Χρησιμοποιήστε το μοχλό για να ανοίξετε το κόψιμο και να απελευθερώσετε το μηχάνημα.

Οι ακόλουθες οδηγίες περιγράφουν θεωρητικά πώς μπορείτε να αντιμετωπίσετε τις πιο συνηθισμένες καταστάσεις που ενδέχεται να συμβούν σε ένα χειριστή αλυσοπρίονου.

### Κοπή



**ΠΡΟΕΙΔΟΠΟΙΗΣΗ!** Ποτέ μην προσπαθήσετε να πριονίσετε στοιβαγμένους κορμούς ή όταν βρίσκονται δίπλα-δίπλα. Τέτοιοι τρόποι χειρισμού αυξάνουν δραστικά τον κίνδυνο κλωστήματος που μπορεί να καταλήξει σε σοβαρό ή θανατηφόρο τραυματισμό.

Αν έχετε μια στοιβα κορμών, θα πρέπει ο κάθε κορμός που σκέφτεστε να κόψετε, να αφαιρεθεί από τη στοιβα, να τοποθετηθεί σε βάση και να κοπεί ξεχωριστά.

Αφαιρέστε τα κομμένα κομμάτια από το χώρο εργασίας. Αφήνωτάς στο χώρο εργασίας, και αυξάνετε τον κίνδυνο κλωστήματος από λάθος, και τον κίνδυνο να χάσετε την ισορροπία όταν δουλεύετε. (Σχήμα 74)

**Ο κορμός βρίσκεται στο έδαφος.** Ο κίνδυνος μαγκώματος της αλυσίδας ή τσακίσματος του αντικείμενου είναι μικρός. Υπάρχει όμως μεγάλος κίνδυνος να χτυπήσετε με την αλυσίδα το χώμα στο τέλος της κοπής.

Κόψτε από πάνω προς τα κάτω με μεγάλη προσοχή προς το τέλος. Προσπαθήστε να μην ακουμπήσετε το έδαφος στο τέλος της κοπής. Διατηρήστε φουλ γκάζι, αλλά να είστε προετοιμασμένοι για την περίπτωση που θα πιαστεί η αλυσίδα.

Αν υπάρχει δυνατότητα (μπορεί να περιστραφεί ο κορμός;) σταματήστε το πριόνισμα στα 2/3.

Περιστρέψτε τον κορμό και κόψτε το υπόλοιπο 1/3 από πάνω. (Σχήμα 75)

**Ο κορμός στηρίζεται στο ένα άκρο.** Μεγάλος κίνδυνος τσακίσματος.

Αρχίστε να κόβετε από κάτω (περ. 1/3 της διαμέτρου του κορμού).

Τελειώστε το πριόνισμα από πάνω μέχρι να συναντηθούν οι τομές. (Σχήμα 76)

**Ο κορμός στηρίζεται και στα δυο άκρα του.** Μεγάλος κίνδυνος μαγκώματος της αλυσίδας.

Αρχίστε να κόβετε από πάνω (περ. 1/3 της διαμέτρου). Τελειώστε κόβοντας από κάτω μέχρι να συναντηθούν οι τομές. **(Σχήμα 77)**

## Τεχνική κοπής δέντρων

**ΣΗΜΑΝΤΙΚΟ!** Απαιτείται μεγάλη εμπειρία για να ριζίσετε σωστά ένα δέντρο. Ένας άπειρος χειριστής αλυσοπρίονου δεν πρέπει να ρίχνει δέντρα. Αποφεύγετε εργασίες για τις οποίες δεν είστε σίγουρος ότι έχετε την απαιτούμενη εμπειρία!

### Απόσταση ασφαλείας

Η απόσταση ασφαλείας μεταξύ δέντρου που θα κοπεί και πλησιέστερου σημείου εργασίας άλλων, πρέπει να είναι 2,5 τουλάχιστον φορές το μήκος του δέντρου. Βεβαιωθείτε ότι κανείς δεν βρίσκεται σ' αυτήν την "ζώνη κινδύνου" πριν ή κατά το ριξίμο. **(Σχήμα 78)**

### Κατεύθυνση πτώσης

Ο στόχος με την ρίψη δέντρου είναι να πέσει έτσι ώστε το μετέπειτα κλάδεμα και το κόψιμο του κορμού να γίνει όσο πιο εύκολα γίνεται. Θέλετε να πέσει στο έδαφος έτσι ώστε να μπορείτε να στέκεστε και να κινείστε με ασφάλεια.

Αφού πάρετε την απόφασή σας για το πού θέλετε να πέσει το δέντρο, εκτιμήστε πώς θα έπεφτε το δέντρο αν έπεφτε μόνο του.

Οι παράγοντες που επηρεάζουν κάτι τέτοιο είναι:

- Κλίση
- Καμπύλωση
- Κατεύθυνση αέρα
- Πού είναι μαζεμένα πολλά κλαδιά
- Πιθανό βάρος χιονιού πάνω στα κλαδιά
- Εμπόδια εντός της ακτίνας του δέντρου: π.χ. άλλα δέντρα, ηλεκτροφόρα καλώδια, δρόμοι και κτίρια.
- Ελέγξτε για φθορές ή σαπίλα στον κορμό που μπορεί να κάνουν πιο πιθανή μια πτώση του δέντρου πριν να το περιμένετε.

Αφού κάνετε αυτές τις εκτιμήσεις μπορεί να είστε υποχρεωμένοι να αφήσετε να πέσει το δέντρο όπως θα έπεφτε μόνο του, γιατί είναι αδύνατο ή πολύ επικίνδυνο να το ριζίτε σε άλλη κατεύθυνση.

Ένας άλλος σημαντικότερος παράγοντας, που δεν επηρεάζει την κατεύθυνση πτώσης, αλλά την προσωπική σας ασφάλεια, είναι να ελέγξετε αν το δέντρο έχει σπασμένα ή "νεκρά" κλαδιά, που μπορεί να αποσπαστούν και να σας τραυματίσουν κατά την εργασία κοπής.

Αυτό που πρέπει ιδιαίτερα να αποφύγετε είναι να πέσει το δέντρο πάνω σε άλλο. Είναι πολύ επικίνδυνο να μετακινήσετε ένα παγιδευμένο δέντρο και υπάρχει μεγάλος κίνδυνος ατυχήματος. Τις οδηγίες στο

κεφάλαιο Απελευθέρωση του δέντρου που έπεσε αντικανονικά.

**ΣΗΜΑΝΤΙΚΟ!** Κατά τη διάρκεια κρίσιμων εργασιών κοπής, τα προστατευτικά ακοής πρέπει να αναστηκώνονται αμέσως όταν ολοκληρωθεί η κοπή έτσι ώστε να μπορούν να ακούγονται οι ήχοι και τα προειδοποιητικά σήματα.

### Κλάδεμα χαμηλών κλαδιών και προετοιμασία διαδρόμου ασφαλείας

Ξεκλαρίστε τον κορμό ως το ύψος των ώμων. Είναι πιο ασφαλές να δουλεύετε από πάνω προς τα κάτω και να παρεμβάλεται ο κορμός μεταξύ εσάς και του πριονιού. **(Σχήμα 79)**

Καθαρίστε την περιοχή από παραφυάδες, θάμνους κλπ. γύρω απ' το δέντρο και προσέξτε τα ενδεχόμενα εμπόδια (πέτρες, κλαδιά, λακκούβες κλπ), ώστε να έχετε έναν διάδρομο ασφαλείας να τραβηχτείτε καθώς πέφτει το δέντρο. Ο διάδρομος αυτός πρέπει να καλύπτει περί τις 135° πίσω από την κατεύθυνση που υπολογίζετε ότι θα πέσει το δέντρο. **(Σχήμα 80)**

- 1 Ζώνη κινδύνου
- 2 Οδός διαφυγής
- 3 Κατεύθυνση πτώσης

### Ανατροπή



**ΠΡΟΕΙΔΟΠΟΙΗΣΗ!** Συμβουλευοίμε όσους δεν έχουν την κατάλληλη εμπειρία και εκπαίδευση να μην επιχειρήσουν ριξίμο δέντρων με μεγαλύτερη διάμετρο από το μήκος λάμας του πριονιού τους!

Η ανατροπή γίνεται με τρεις πριονοτομές. Πρώτα κάνετε τις τομές κατεύθυνσης που αποτελούνται από την πάνω τομή και την κάτω τομή και αποτελιώνετε με την τομή πτώσης. Αν γίνουν σωστά αυτές οι πριονοτομές μπορείτε να ελέγξετε με αρκετή ακρίβεια την κατεύθυνση πτώσης.

### Τομές κατεύθυνσης

Κατά το πριόνισμα της εγκοπής ξεκινάμε με την πάνω τομή. Στοχεύστε με τη μπροστινή χειρολαβή προς ένα στόχο πιο μακριά στο πεδίο, εκεί που θέλετε να πέσει το δέντρο (2). Σταθερίστε στα δεξιά του δέντρου, πίσω από το πριόνι, και κόψτε με την κάτω πλευρά του αλυσοπρίονου.

Πριονίστε κατόπιν παρόμοια την κάτω τομή, η οποία να τελειώνει ακριβώς εκεί που τελειώνει η πάνω τομή. **(Σχήμα 81)**

Η τομή κατεύθυνσης πρέπει να έχει βάθος 1/4 της διαμέτρου του κορμού και η γωνία πάνω και κάτω τομής να είναι τουλάχιστον 45°.

Το σημείο συνάντησης των δύο τομών ονομάζεται γραμμική τομή κατεύθυνσης. Η γραμμή αυτή πρέπει να είναι ακριβώς οριζόντια και συγχρόνως να σχηματίζει



ορθή γωνία (90°) προς την κατεύθυνση πτώσης. **(Σχήμα 82)**

## Τομή πτώσης

Αυτή η τομή γίνεται από την αντίθετη πλευρά του δέντρου και πρέπει να είναι απολύτως οριζόντια. Σταθείτε στα αριστερά του δέντρου και πριονίστε με την κάτω πλευρά της αλυσίδας.

Αρχίστε την τομή πτώσης περ. 3-5 cm (1,5-2 ίντσες) παράλληλα και πάνω από το οριζόντιο επίπεδο της κάτω τομής κατεύθυνσης. **(Σχήμα 83)**

Τοποθετήστε τον οδοντωτό προφυλακτήρα (αν έχει το μηχανήμα) πίσω από τη λωρίδα ανατροπής. Δώστε φουλ γκάζι και πριονίστε με αργή κίνηση. Προσέχετε συγχρόνως μήπως το δέντρο κινείται προς αντίθετη κατεύθυνση απ' αυτήν που διαλέξατε. Βάλτε μια σφήνα ή μια μπάρα ανατροπής στην τομή πτώσης μόλις πριονίσετε στο κατάλληλο βάθος. **(Σχήμα 84)**

Η τομή πτώσης πρέπει να σταματήσει παράλληλα με τη γραμμή τομής κατεύθυνσης ώστε η απόσταση των δύο γραμμών να είναι τουλάχιστο όσο το 1/10 της διαμέτρου του κορμού. Το άκοπο τμήμα του κορμού ονομάζεται λωρίδα ανατροπής.

Η λωρίδα ανατροπής λειτουργεί σαν σφήνα και διευθύνει την κατεύθυνση πτώσης. **(Σχήμα 85)**

Δεν έχετε κανέναν έλεγχο κατεύθυνσης πτώσης εάν η λωρίδα είναι πολύ λεπτή ή ανύπαρκτη ή οι τομές κατεύθυνσης και πτώσης είναι τοποθετημένες λάθος. **(Σχήμα 86)**

Όταν οι τομές κατεύθυνσης και πτώσης είναι ολοκληρωμένες, το δέντρο αρχίζει να γέρνει μόνο του ή το βοηθάτε με τη σφήνα ή τη μπάρα ανατροπής. **(Σχήμα 87)**

Προτείνουμε τη χρήση μιας λάμας με μήκος που να υπερβαίνει τη διάμετρο κορμού του δέντρου, ώστε το ριζίμο και η κατεύθυνση κοπής να γίνουν με τη λεγόμενη "απλή τομή". Βλέπε οδηγίες κάτω από την επικεφαλίδα Τεχνικά στοιχεία όσο αφορά το μήκος της λάμας που προτείνεται για το αλυσοπρίονό σας. **(Σχήμα 88)**

Υπάρχουν μέθοδοι ανατροπής δέντρων μη διάμετρο μεγαλύτερη από το μήκος λάμας. Μ' αυτές τις μεθόδους διατρέχετε πολύ μεγάλο κίνδυνο να έρθει σε επαφή η περιοχή κλωστήματος της λάμας σε επαφή με το δέντρο. **(Σχήμα 4)**

## Απελευθέρωση δέντρου που έπεσε αντικανονικά

### Απελευθέρωση "παγιδευμένου δέντρου"

Είναι πολύ επικίνδυνο να μετακινήσετε ένα παγιδευμένο δέντρο και υπάρχει μεγάλος κίνδυνος ατυχήματος.

Ποτέ μην προσπαθήσετε να κόψετε το πεσμένο δέντρο.

Μην εργάζεστε ποτέ εντός της επικίνδυνης περιοχής ριγμένων δέντρων. **(Σχήμα 89)**

Η πιο σίγουρη μέθοδος είναι να χρησιμοποιήσετε βίντσι.

- Μονταρισμένο σε τρακτέρ **(Σχήμα 90)**
- Φορητό **(Σχήμα 91)**

## Πριόνισμα δέντρων και κλαδιών που βρίσκονται υπο φορτίο

Προετοιμασίες: Υπολογίστε προς ποια κατεύθυνση θα κινηθεί το δέντρο ή το κλαδί εάν ελευθερωθεί και ποιό έχει το σημείο σπασίματός του (δηλ. το σημείο στο οποίο θα έσπαζε μόνο του, αν λύγιζε περισσότερο). **(Σχήμα 92)**

Αποφασίστε ποιός είναι ο ασφαλέστερος τρόπος να χαλαρώσετε το φορτίο και αν εσείς μπορείτε να το κάνετε ασφαλώς. Σε περίπλοκη κατάσταση είναι προτιμότερο και ασφαλέστερο να αφήσετε το αλυσοπρίονο και να χρησιμοποιήσετε το βίντσι.

### Γενικά ισχύει:

Πάρτε τέτοια θέση, ώστε να μην κινδυνεύετε να χτυπηθείτε από το κορμό/κλαδί όταν απελευθερώνετε το φορτίο. **(Σχήμα 93)**

Κάντε μία ή περισσότερες τομές πάνω ή κοντά στο σημείο του μέγιστου φορτίου. Πριονίστε τόσο βαθιά και με όσες πριονιές χρειάζεται για να ελευθερωθεί το φορτίο του κορμού/ κλαδιού και ο κορμός/ το κλαδί να σπάσει στο σημείο του μέγιστου φορτίου. **(Σχήμα 94)**

### Μην πριονίζετε ποτέ για πέρα κορμό ή κλαδί που είναι υπο φορτίο!

Αν πρέπει να πριονίσετε πέρα ως πέρα το δέντρο/κλαδί, κάντε δύο ή τρεις τομές με 3 εκατοστά κενό και 3-5 εκατοστά βάθος. **(Σχήμα 95)**

Συνεχίστε να κόβετε πιο βαθιά μέχρι να απελευθερωθεί το φορτίο και το δέσιμο του δέντρου/κλαδιού. **(Σχήμα 96)**

Κόψτε το δέντρο.κλαδί από την αντίθετη πλευρά εφόσον έχει απελευθερωθεί το φορτίο του.

## Ενέργειες πρόληψης κλωστήματος



**ΠΡΟΕΙΔΟΠΟΙΗΣΗ!** Τα κλωστήματα μπορεί να είναι ξαφνικά και βίαια. Μπορεί να τινάξουν πάνω σας το πριόνι ολόκληρο την λάμα και την αλυσίδα. Όταν κινείται η αλυσίδα και χτυπήσει κάποιον μπορεί να τον τραυματίσει σοβαρά ακόμα και θανατηφόρα. Είναι απολύτως απαραίτητο να κατανοήσετε τι προκαλεί το κλώστημα ενός πριονιού και πως μπορείτε να τα αποφύγετε δείχνοντας προσοχή και εφαρμόζοντας σωστή τεχνική εργασίας.

### Τι είναι κλώστημα;

Κλώστημα ονομάζεται μια ξαφνική αντίδραση κατά την οποία το αλυσοπρίονο και ο οδηγός αναπηδούν από ένα αντικείμενο, με το οποίο ήρθε σε επαφή το πάνω άκρο της λάμας, η λεγόμενη περιοχή πρόκλησης κλωστήματος της λάμας. **(Σχήμα 69)**

Το κλώτσημα συμβαίνει στο επίπεδο κοπής του πριονιού. Συνήθως τινάζεται το αλυσοπρίονο και η λάμα προς τα πάνω και πίσω, προς τον χειριστή. Ωστόσο συμβαίνουν κλώτσηματα και προς άλλες κατευθύνσεις, ανάλογα με τον τρόπο χρήσης του πριονιού την στιγμή που έρχεται σε επαφή με το αντικείμενο.

Κλώτσημα μπορεί να προκληθεί μόνο όταν η περιοχή κλωτσήματος της λάμας έρθει σε επαφή με κάποιο αντικείμενο. (Σχήμα 4)

### Κλάδεμα



**ΠΡΟΕΙΔΟΠΟΙΗΣΗ!** Τα περισσότερα ατυχήματα με κλώτσηματα συμβαίνουν στο ξεκλάρισμα. Μην κάνετε χρήση του τμήματος της αλυσίδας που προκαλεί κλώτσημα. Να είστε πολύ προσεκτικοί και να αποφεύγετε να φέρνετε σε επαφή την μύτη της λάμας με το κορμό, με άλλα κλαδιά ή αντικείμενα. Να είστε πολύ προσεκτικοί με κλαδιά που είναι υπο φορτίο. Μπορεί να τιναχτούν προς το μέρος σας και να σας κάνουν να χάσετε την ισοροπία σας, πράγμα που μπορεί να καταλήξει σε τραυματισμό.

Βεβαιωθείτε ότι μπορείτε να στέκεστε και να κινείστε με ασφάλεια. Εργάζεστε στην αριστερή πλευρά του κορμού. Κρατάτε το αλυσοπρίονο όσο το δυνατό πλησιέστερα στο σώμα σας, για καλύτερο έλεγχο. Αν γίνεται, αφήνετε το βάρος του πριονιού να ακουμπάει στον κορμό.

Να αλλάζετε θέση μόνο όταν έχετε τον κορμό ανάμεσα στο αλυσοπρίονο και σε εσάς. (Σχήμα 97)

### Κομμάτισμα κορμού

Βλ. τις οδηγίες στο κεφάλαιο Βασική τεχνική πριονίσματος.

# ΣΥΝΤΗΡΗΣΗ

## Γενικά

Ο χρήστης επιτρέπεται να κάνει μόνο όσες εργασίες επισκευής και συντήρησης περιγράφονται σε αυτό το εγχειρίδιο χρήσης. Πειρατικά εργασίες πρέπει να εκτελούνται μόνο από εξουσιοδοτημένο συνεργείο επισκευών.

## Έλεγχος, συντήρηση και σέρβις του προστατευτικού εξοπλισμού του αλυσοπριόνου



**ΠΡΟΕΙΔΟΠΟΙΗΣΗ! Αφαιρείτε πάντα τη μπαταρία πριν τη συναρμολόγηση, συντήρηση ή/και τον έλεγχο του μηχανήματος.**

Σημείωση! Οποιαδήποτε συντήρηση και επισκευή του μηχανήματος απαιτεί ειδική εκπαίδευση. Αυτό ισχύει ειδικά για τον εξοπλισμό ασφαλείας του μηχανήματος. Αν το μηχάνημα δεν περνάει κάποιον από τους παρακάτω ελέγχους, σας συνιστούμε να επισκεφθείτε το συνεργείο επισκευής σας.

Σεμαντικό! Ποτέ μην καθαρίζετε τη μπαταρία ή το φορτιστή μπαταρίας με νερό. Τα ισχυρά καθαριστικά μπορεί να προκαλέσουν ζημιά στα πλαστικά μέρη.

## Φρένο αλυσίδας και προφυλακτήρας αριστερού χεριού

### Έλεγχος προφυλακτήρα

- Ελέγξτε ότι ο προφυλακτήρας αριστερού χεριού είναι χωρίς ζημιές και χωρίς ορατά ελαττώματα, πχ. ραγίσματα. (Σχήμα 98)
- Μετακινήστε τον προφυλακτήρα μπροστινού χεριού προς τα εμπρός και προς τα πίσω για να βεβαιωθείτε ότι κινείται ελεύθερα και ότι είναι στερεά συνδεδεμένος στο μηχάνημα. (Σχήμα 99)

### Έλεγχος του αυτόματου φρένου

- Τοποθετήστε το απενεργοποιημένο αλυσοπριόνιο επάνω σε έναν κορμό ρίζας ή άλλη σταθερή επιφάνεια. Απελευθερώστε τη μπροστινή λαβή και αφήστε το αλυσοπριόνιο να πέσει με το βάρος του, περιστρέφοντας γύρω από την πίσω λαβή προς τον κορμό ρίζας. (Σχήμα 100)

**Μόλις η άκρη της λάμας χτυπήσει στο κούτσουρο, θα πρέπει να φρενάρει η αλυσίδα.**

### Έλεγχος φρεναρίσματος

- Ενεργοποιήστε το αλυσοπριόνιο. Βεβαιωθείτε ότι η αλυσίδα πριονιού δεν έρχεται σε επαφή με το έδαφος ή άλλο αντικείμενο. Δείτε τις οδηγίες στο κεφάλαιο Εκκίνηση και Σταμάτημα.
- Κρατάτε το αλυσοπριόνιο σταθερά, με αντίχειρες και δάχτυλα κλειστά πάνω στις χειρολαβές. (Σχήμα 65)
- Δώστε φουλ γκάτζι και ενεργοποιήστε το αλυσόφρενο στρίβοντας τον αριστερό καρπό προς τον

προφυλακτήρα τινάγματος. Μην αφήσετε την μπροστινή χειρολαβή. **Η αλυσίδα θα πρέπει να φρενάρει αμέσως. (Σχήμα 101)**

## Ασφάλεια σκανδάλης γκαζιού

- Βεβαιωθείτε ότι η σκανδάλη γκαζιού είναι κλειδωμένη στη νεκρά θέση, όταν απελευθερώνεται η ασφάλεια της σκανδάλης γκαζιού. (Σχήμα 102)
- Πατήστε την ασφάλεια της σκανδάλης γκαζιού και βεβαιωθείτε ότι επιστρέφει στην αρχική της θέση, μόλις την απελευθερώσετε. (Σχήμα 103)
- Ελέγξτε ότι η σκανδάλη γκαζιού και η ασφάλεια της σκανδάλης γκαζιού κινούνται ελεύθερα και ότι το ελατήριο επαναφοράς λειτουργεί κανονικά. (Σχήμα 104)
- Εκκινήστε το αλυσοπριόνιο και εφαρμόστε πλήρη ισχύ. Απελευθερώστε τη σκανδάλη γκαζιού και ελέγξτε ότι η αλυσίδα πριονιού σταματά και παραμένει στάσιμη.

## Ασφάλεια συγκράτησης αλυσίδας

- Ελέγξτε ότι ασφάλεια συγκράτησης αλυσίδας δεν έχει ζημιές και είναι σταθερά στερεωμένη στο σώμα του πριονιού. (Σχήμα 105)

## Πληκτρολόγιο

- Ενεργοποιήστε το αλυσοπριόνιο και βεβαιωθείτε ότι η αλυσίδα πριονιού απενεργοποιείται μόλις πατηθεί του κουμπιέ εκκίνησης/διακοπής (η πράσινη λυχνία LED είναι σβηστή). (Σχήμα 106)

## Σύνδεσμοι μπαταρίας

Καθαρίστε τη μπαταρία και το θάλαμο μπαταριών του μηχανήματος με μαλακή βούρτσα μετά τη χρήση. Βεβαιωθείτε ότι καθαρίζετε όλες τις υποδοχές ψύξης και τους συνδέσμους της μπαταρίας. (Σχήμα 107)

## Σύστημα ψύξης

Ο κινητήρας έχει ψυκτικό σύστημα που επιτρέπει τη χαμηλότερη δυνατή θερμοκρασία λειτουργίας.

Το ψυκτικό σύστημα αποτελείται από:

- 1 Εισαγωγή αέρα (αριστερή πλευρά μηχανήματος).
- 2 Ανεμιστήρας στο μοτέρ.
- Καθαρίζετε το σύστημα ψύξης με μια βούρτσα μία φορά την εβδομάδα ή πιο συχνά σε απαιτητικές συνθήκες. Το βρώμικο ή φραγμένο σύστημα ψύξης μπορεί να προκαλέσει υπερθέρμανση, η οποία με τη σειρά της προκαλεί βλάβη στο μηχάνημα. (Σχήμα 108)
- 3 Για να μειώσετε τον κίνδυνο καταπόνησης και υπερθέρμανσης του προϊόντος, θα πρέπει να βεβαιώνετε ότι εργάζεστε με ακονισμένη αλυσίδα και να διασφαλίζετε σε τακτά χρονικά διαστήματα ότι υπάρχει επαρκής ποσότητα και ποιότητα λαδιού αλυσίδας στο ντεπόζιτο.

# ΣΥΝΤΗΡΗΣΗ

## Μπαταρίας

- Βεβαιωθείτε ότι η μπαταρία δεν έχει υποστεί ζημιά και δεν είναι παραμορφωμένη και ότι δεν υπάρχουν εμφανή ελαττώματα, όπως ρωγμές. **(Σχήμα 109)**

## Φορτιστής μπαταρίας

- Βεβαιωθείτε ότι ο φορτιστής μπαταρίας και το καλώδιο τροφοδοσίας δεν έχουν υποστεί ζημιά και δεν είναι παραμορφωμένα, καθώς και ότι δεν υπάρχουν εμφανή ελαττώματα, όπως ρωγμές. **(Σχήμα 110)**

## Πρόγραμμα συντήρησης

Παρακάτω ακολουθεί ένας κατάλογος για τη συντήρηση που πρέπει να γίνεται στο μηχάνημα. Τα περισσότερα σημεία περιγράφονται στο κεφάλαιο Συντήρηση.

Καθημερινή φροντίδα	Εβδομαδιαία φροντίδα	Μηνιαία φροντίδα
Καθαρίστε εξωτερικά το μηχάνημα.	Αφαιρέστε λιμάρντας, αν υπάρχουν, τα γρέζια στα πλευρά της λάμας.	Ελέγξτε τις συνδέσεις μεταξύ της μπαταρίας και του μηχανήματος και ελέγξτε επίσης τη σύνδεση μεταξύ της μπαταρίας και του φορτιστή.
Ελέγξτε ότι τα εξαρτήματα της σκανδάλης γκαζιού λειτουργούν με ασφάλεια. (Ασφάλεια σκανδάλης γκαζιού και σκανδάλη γκαζιού.)		Αδειάστε το ρεζερβουάρ καυσίμου και καθαρίστε το εσωτερικά.
Καθαρίστε το φρένο αλυσίδας και ελέγξτε τη λειτουργία του αποψη ασφαλείας. Βεβαιωθείτε ότι η ασφάλεια συγκράτησης αλυσίδας είναι ακέραια, αλλιώς αλλάξτε την.		Φυσηξτε προσεκτικά το προϊόν και τις υποδοχές ψύξης μπαταρίας με συμπιεσμένο αέρα.
Καθεμερινά να αλλάζετε διαδοχικά τεν πάνω με τεν κάτω πλευρά του οδεγού, ώστε ε φθορά του να γίνεται ομοιόμορφα. Βεβαιωθείτε ότι ε οπή λαδώματος δεν είναι φραγμένη. Καθαρίστε το αυλάκι του οδεγού.		
Βηβαιωθηίτη ότι η λάμα και η αλυσίδα λαδώνονται ικανοποιητικά.		
Ελέγξτε την αλυσίδα όσο αφορά εμφανείς ρωγμές σε πριτσίνια και συνδέσμους, αν η αλυσίδα είναι άκαμπτη ή αν έχουν φθαρεί πριτσίνια και σύνδεσμοι παραπάνω από το κανονικό. Αλλάξτε το αν χρειάζεται.		
Ακονίστε την αλυσίδα και ελέγξτε το τέντωμα και την αντοχή της. Ελέγξτε ότι ο τροχός σύμπλεξης δεν είναι αντικανονικά φθαρμένος, κι αλλάξτε τον αν είναι απαραίτητο.		
Καθαρίστε την εισαγωγή αέρα του μηχανήματος.		
Βεβαιωθείτε ότι τα μπουλόνια και τα παξιμάδια είναι σφιγμένα.		
Ελέγξτε ότι το πληκτρολόγιο λειτουργεί σωστά και δεν έχει υποστεί ζημιά.		

# ΣΥΝΤΗΡΗΣΗ

## Σχεδιάγραμμα αντιμετώπισης προβλημάτων

### Πληκτρολόγιο

Πιθανοί κωδικοί σφάλματος στο πληκτρολόγιο του αλυσοπρίονου.

Πληκτρολόγιο	Πιθανά σφάλματα	Πιθανή ενέργεια
Η ένδειξη προειδοποίησης αναβοσβήνει.	Το φρένο αλυσίδας είναι πεπλεγμένο.	Τραβήξτε προς τα πίσω τον προφυλακτήρα μπροστινού χεριού για να απελευθερώσετε το φρένο αλυσίδας.
	Παραβίαση ορίων θερμοκρασίας.	Αφήστε το μηχάνημα να κρυώσει.
	Υπερφόρτωση. Το παρελκόμενο κοπής έχει εμπλακεί.	Το παρελκόμενο κοπής έχει εμπλακεί. Απελευθερώστε το παρελκόμενο κοπής.
Η πράσινη λυχνία LED ενεργοποίησης αναβοσβήνει.	Η σκανδάλη γκαζιού και το πλήκτρο ενεργοποίησης ενεργοποιούνται ταυτόχρονα.	Απελευθερώστε τη σκανδάλη γκαζιού και το μηχάνημα ενεργοποιείται.
Αναμένει προειδοποιητική λυχνία.	Χαμηλή τάση μπαταρίας.	Φορτίστε τη μπαταρία.
Αναμένει προειδοποιητική λυχνία.	Σέρβις	Επικοινωνήστε με τον αντιπρόσωπο σέρβις.

### Μπαταρίας

Αντιμέτωπη προβλημάτων μπαταρίας ή/και φορτιστή μπαταρίας κατά τη φόρτιση.

Οθόνη LED	Πιθανά σφάλματα	Πιθανή ενέργεια
Η ένδειξη προειδοποίησης αναβοσβήνει.	Παραβίαση ορίων θερμοκρασίας.	Χρησιμοποιείτε τη μπαταρία σε περιβάλλοντα με θερμοκρασία μεταξύ - 10 °C και 40 °C.
	Υπέρταση.	Ελέγξτε ότι η ηλεκτρική τάση είναι ίδια με αυτή που αναγράφεται στη πινακίδα που βρίσκεται πάνω στο μηχάνημα.
		Αφαιρέστε τη μπαταρία από το φορτιστή.
Αναμένει προειδοποιητική λυχνία.	Υπόταση	Φόρτιση μπαταρίας.
Αναμένει προειδοποιητική λυχνία.	Υπερβολική διαφορά κυψέλης (1V).	Επικοινωνήστε με τον αντιπρόσωπο σέρβις.

### Φορτιστής μπαταρίας

Οθόνη LED	Πιθανά σφάλματα	Πιθανή ενέργεια
Ε λυχνία LED ERROR (Σφάλμα) αναβοσβήνει	Παραβίαση ορίων θερμοκρασίας.	Χρησιμοποιείτε το φορτιστή μπαταρίας μόνο όταν ε θερμοκρασία περιβάλλοντος είναι μεταξύ 5 °C και 40 °C.
Κόκκινη λυχνία LED αναμμένη	Υπερβολική διαφορά κυψέλης (1V).	Επικοινωνήστε με τον αντιπρόσωπο σέρβις.

# ΤΕΧΝΙΚΑ ΣΤΟΙΧΕΙΑ

## Τεχνικά στοιχεία

Όνομασία μοντέλου	120i
Πλατφόρμα	CS100EU
<b>Κινητήρας</b>	
Τύπος	BLDC (χωρίς ψήκτρες) 36V
<b>Χαρακτηριστικά</b>	
Λειτουργία χαμηλής ενέργειας	savE
<b>Σύστημα λίπανσης</b>	
Τύπος αντλίας λαδιού	Αυτόματο
Χωρητικότητα ρεζερβουάρ λαδιού, λίτρα	0,20
<b>Βάρος</b>	
Αλυσοπρίνο χωρίς μπαταρία, λάμα και αλυσίδα, άδειο ντεπόζιτο λαδιού αλυσίδας, κιλά	3,0
<b>Εκπομπές θορύβου (βλ.σσμ. 1)</b>	
Μετρημένη ηχητική στάθμη σε dB(A)	97
Εγγυημένη ηχητική στάθμη $L_{WA}$ dB(A)	100
<b>Στάθμες θορύβου (βλ. σσμ. 2)</b>	
Ισοδύναμη ηχητική πίεση στο αυτί του χειριστή, dB(A)	86
<b>Στάθμης κραδασμών (βλ. σσμ. 3)</b>	3,8
<b>Αλυσίδα/οδηγός</b>	
Συνιστώμενα μήκη οδηγού, ίντσες/cm	12/30
Χρησιμοποιούμενο μήκος τομής, ίντσες/cm	10/26
Τύπος τροχού μετάδοσης κίνησης/αριθμός δοντιών	Spur/6
Μέγιστη ταχύτητα κινητήρα / (savE), m/s	11.5 (10)

Χρησιμοποιείτε μόνο γνήσια μπαταρία BLi20 της Husqvarna στο μηχανήμα σας.

Εγκεκριμένες μπαταρίες για τα παραπάνω μοντέλα αλυσοπρίνων		
Μπαταρίας	BLi20	
Τύπος	Ιόντων λιθίου	
Χωρητικότητα μπαταρίας	4.2 (VTC4)	4 (HD2)
Τάση, V	36	36.5
Βαρος,kg	1.2	1.2

Φορτιστές που αντιστοιχούν στις καθορισμένης μπαταρίας, BLi20.	
Φορτιστής μπαταρίας	QC80
Τάση δικτύου παροχής, V	100-240
Συχνότητα, Hz	50-60
Ισχύς,W	100

Σημ. 1: Η εκπομπή θορύβου προς το περιβάλλον μετρήθηκε ως ισχύς ήχου ( $L_{WA}$ ) σύμφωνα με την Οδηγία ΗΚ 2000/14/ΕΚ.

Σημείωση 2: Η αντίστοιχη στάθμη πίεσης θορύβου, σύμφωνα με το ISO 22868, υπολογίζεται ως το χρονικά υπολογισμένο σύνολο ενέργειας για τις διαφορετικές στάθμες πίεσης θορύβου υπό διάφορες συνθήκες εργασίας. Η τυπική στατιστική διασπορά για την αντίστοιχη στάθμη πίεσης θορύβου είναι μία τυπική απόκλιση της τάξης του 2,5 dB (A).

Σημείωση 3: Το δηλωθέν επίπεδο κραδασμών είναι για τη λαβή με τις υψηλότερες τιμές. Η τυπική στατιστική διασπορά για το επίπεδο κραδασμών είναι 1,5 m/s.

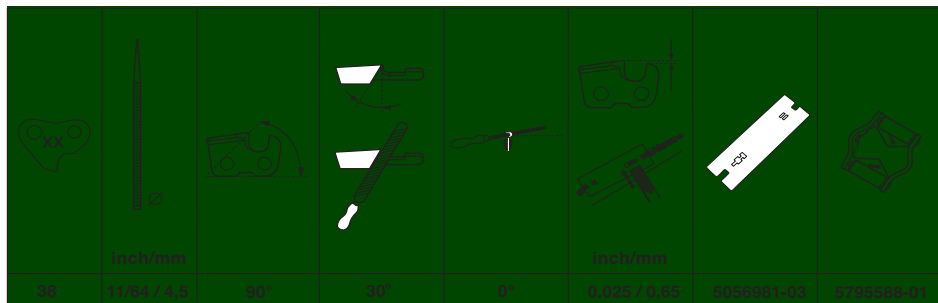
## ΤΕΧΝΙΚΑ ΣΤΟΙΧΕΙΑ

### Συνδυασμοί οδηγού και αλυσίδα

Για το μοντέλο Husqvarna 120i ηγκρίνεται το ακόλουθο παρηλκόμενο κοπή.

Λάμα				Αλυσίδα προνίσματος	
Μήκος, ίντσες	Βήμα αλυσίδα, ίντσες	Πλάτος αυλακώματος, χιλ.	Μέγιστος αριθμός δοντιών τροχού μύτης	Τύπος	Μήκος, σύνδεσμοι μετάδοσης (αρ.)
12	3/8	1,1	7T	Husqvarna H38	45

### Τρόχισμα και οδηγού τροχίσματος αλυσίδα



### ΕΚ–Βεβαίωση συμφωνίας

#### (Ισχύει μόνο στην Ευρώπη)

Η **Husqvarna AB**, SE-561 82 Huskvarna, Σουηδία, τηλ.:+46-36-146500, δηλώνει με αποκλειστική της ευθύνη ότι τα ασύρματα αλυσοπρίονα μπαταρίας **Husqvarna 120i (Πλατφόρμα CS100EU)** από τους αριθμούς σειράς του 2016 και εξής (το έτος αναγράφεται εμφανώς, με απλό κείμενο στην πινακίδα στοιχείων μηχανήματος, μαζί με τον αριθμό σειράς), συμμορφώνονται με τις απαιτήσεις των ΚΟΝΟΤΚΩΝ ΟΔΗΓΩΝ:

- μη ημερομηνία 17 Μαΐου 2006 "σχετικά με τα μηχανήματα" **2006/42/EK**.
- της 26ης Φεβρουάριος 2014 "σχετικά με ηλεκτρομαγνητική συμβατότητα" **2014/30/EE**.
- της 8ης Ιουνίου 2011 "αναφορικά με τον περιορισμό συγκεκριμένων επικίνδυνων ουσιών" **2011/65/EU**.
- της 8ης Μαΐου 2000 "σχετικά με εκπομπή θορύβου στο περιβάλλον" **2000/14/EK**.

Εφαρμόστηκαν τα εξής πρότυπα: **EN 60745-1:2009+A11, EN 60745-2-13:2009+A1, EN 55014-1:2006, +A1:2009+A2:2011, EN 55014-2:2015, EN 61000-6-2:2005**.

Όργανο που δηλώθηκε:

Η TÜV Rheinland LGA Products GmbH, Tillystrasse 2, D-90431 Nürnberg, Γερμανία, 0197, διεξήγαγε εξέταση τύπου ΕΕ, σύμφωνα με τα όσα ορίζει η Οδηγία περί μηχανημάτων (2006/42/ΕΚ) άρθρο 12, σημείο 3b. Ο αριθμός του πιστοποιητικού για την εξέταση τύπου ΕΚ, σύμφωνα με το παράρτημα ΙΧ, είναι ο εξής: **BM 50356394 0001**

Το αλυσοπρίονο που παραδόθηκε ανταποκρίνεται με το δείγμα που υποβλήθηκε σε ΕΚ–έλεγχο προτύπου.

Επιπλέον, η SMP, Svensk Maskinprovning AB, Box 7035, SE-750 07 Uppsala, Σουηδία, διαθέτει πιστοποιητικό συμμόρφωσης με την Οδηγία του Συμβουλίου 2000/14/ΕΚ, παράρτημα V, 'περί εκπομπών θορύβου στο περιβάλλον'. Το Πιστοποιητικό έχει τον αριθμό: **01/162/002**

Για πληροφορίες σχετικά με τις εκπομπές θορύβων, δείτε το κεφάλαιο Τεχνικά χαρακτηριστικά.

Huskvarna, 27 Σεπτεμβρίου 2016

Lars Roos, Διευθυντής ανάπτυξης (Εξουσιοδοτημένος αντιπρόσωπος της Husqvarna AB και υπεύθυνος για την τεχνική τεκμηρίωση.)

# SEMBOLLERİN AÇIKLANMASI

## Makinenin üzerindeki semboller:

Orijinal İşveççe kullanım talimatının çevirisi.

**UYARI!** Motorlu biçki tehlikeli olabilir!  
Dikkatsiz ya da yanlış kullanıldığında,  
kullanıcıya ya da başkalarına  
zararlanmasına ya da ölümüne neden olabilir.



Makineyi kullanmadan önce kullanımla ilgili kılavuzunu iyice okuyarak içeriğini kavrayınız.



Her zaman kullanılmasında gereken malzemeler:

- Onanmış koruyucu miğfer
- Onanmış koruyucu kulaklık
- Koruyucu gözlük ya da yüz siperi



Bu ürün geçerli CE direktiflerine uygundur.



Çevreye verdiği gürültü emisyonları Avrupa Birliği'nin direktiflerine uygundur. Makinenin emisyonları Teknik bilgiler bölümünde ve etikette belirtilmiştir.



Kullanıcı zincirli testereyi her zaman iki el ile tutarak kullanmalıdır.



Bir zincirli testereyi hiçbir zaman sadece tek elinizle tutarak kullanmayın.



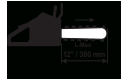
Çubuğun ucunun başka nesnelere temas etmesine asla izin vermeyin.



**UYARI!** Çubuğun ucu bir nesneye temas ederse, çubuğu kullanıcı yönünde geri yukarıya doğru fırlatacak bir geri tepme oluşabilir. Bu durumda kullanıcıya ciddi biçimde yaralanabilir.



Testere zincirinin dönme yönü ve kılavuzun maksimum uzunluğu.



Zincir freni etkin (sağ) Zincir freni etkin değil (sol)



Zincir yağı doldurma.



**Çevreyle ilgili işaretler.** Ürün veya ambalajı üzerinde bulunan semboller, bu ürünün evsel atık olarak değerlendirilemeyeceğini belirtir. Bunun yerine, elektrikli ve elektronik ekipman kurtarma için uygun bir geri dönüşüm istasyonuna gönderilmelidir.



Doğrudan akım.



Yağmura maruz bırakmayın.



Seri numarasını gösteren nominal değerler plakası.  
Üretim yılı yyyy, üretim haftası ww.



**Makina üzerindeki diğer semboller/etiketler kimi pazarlarda onay almak için gerekli özel koşullarla ilgilidir.**

## Pil ve/veya pil şarj cihazı üzerindeki semboller:

Bu ürün uygun bir geri dönüşüm tesisine gönderilmelidir. (Sadece Avrupa için geçerlidir)



Arıza emniyetli transformatör



Pil şarj cihazını sadece iç mekanlarda kullanın ve saklayın.



Çift Yalıtım





# İÇİNDEKİLER

## İçindekiler

### SEMBOLLERİN AÇIKLANMASI

Makinenin üzerindeki semboller: ..... 136

Pil ve/veya pil şarj cihazı üzerindeki semboller: ..... 136

### İÇİNDEKİLER

İçindekiler ..... 137

### GİRİŞ

Değerli Müşterimiz, ..... 138

### NE NEDİR?

Motorlu biçkîde ne nedir? ..... 138

### GENEL GÜVENLİK AÇIKLAMALARI

Genel elektrikli alet güvenlik uyarıları ..... 139

Yeni bir biçkînin kullanılmasından önce ..... 141

Önemli ..... 142

Her zaman sağduyulu davranın. .... 142

Kişisel koruyucu araçlar ..... 142

Makinenin güvenlik donanımı ..... 142

Pil ve pil şarj cihazı ..... 144

Kesici gereçler ..... 145

### MONTAJ

Kılıç ve zincirin montajı ..... 148

### PİLİN KULLANIMI

Pil ..... 149

Pil şarj cihazı ..... 149

Taşıma ve saklama ..... 149

Pili, pil şarj cihazını ve makineyi atın ..... 149

### ÇALIŞTIRMA VE DURDURMA

Çalıştırma ve durdurma ..... 150

### ÇALIŞMA TEKNİKLERİ

Kullanımdan önce: ..... 151

SavE ..... 151

Genel çalışma açıklamaları ..... 151

Geri tepmeyi önleyici önlemler ..... 154

### BAKIM

Genel ..... 156

Motorlu biçkî makinesi güvenlik donanımının kontrol, bakım ve servisi ..... 156

Pil konektörleri ..... 156

Soğutucu sistem ..... 156

Pil ..... 156

Pil şarj cihazı ..... 156

Bakım şeması ..... 157

Sorun giderme çizelgesi ..... 158

### TEKNİK BİLGİLER

Teknik bilgiler ..... 159

Kılıç ve zincir bileşimleri ..... 160

Testere zinciri sıralaması ve sıralama ölçekleri ..... 160

Uygunluk konusunda AB deklarasyonu ..... 160

## Değerli Müşterimiz,

Bir Husqvarna ürünü aldığınız için sizi kutlarız. Husqvarna, İsveç Kralı XI. Karl'ın ağzından dolma tüfek yapımı için Husqvarna nehri kıyısında bir fabrika kurulmasını emrettiği 1689 yılından bu yana olan birikimin ve geleneğin ürünüdür. Su gücüyle çalışan bir fabrika için Husqvarna nehrinin sularından yararlanmak amacıyla yapılan yer seçimi de son derece mantıklıydı. 300 yılı aşkın ömrü süresince Husqvarna fabrikası, odun sobasından modern mutfak malzemelerine, dikiş makinelerine, bisikletlere, motosikletlere kadar birçok farklı ürün imal etmiştir. İlk motorlu çim biçme makineleri 1956 yılında üretilmeye başlandı ve bunun ardından 1959'da zincirli testere geldi; Husqvarna'nın bugün uzmanlaştığı alan da bu oldu.

Günümüzde artık Husqvarna, en büyük önceliği kalite olan, dünyanın en önde gelen orman ve bahçe ekipmanı üreticisidir. Misyonumuz, ormancılık ve bahçeciliğin yanı sıra inşaat sektörü için de motorla çalışan ekipmanlar geliştirmek, üretmek ve pazarlamaktır. Husqvarna'nın amacı, ergonomik, kullanılabilirlik, güvenlik ve çevre koruması konularında da her zaman en önde olmaktır. İşte bu nedenle, çalıştığımız bu alanlarda sizlere farklı özellikleri olan ürünler geliştirmiş bulunmaktayız.

Ürünlerimizi kalite ve performans açısından büyük bir memnuniyetle uzun yıllar kullanacağımıza inancımız tamdır. Ürünlerimizden herhangi birini satın almanız, gerektiğinde profesyonel onarım ve servis hizmetlerine ulaşmanızı sağlar. Makinenizi satın aldığımız yer yetkili bayilerimizden biri değilse, size en yakın servis istasyonunun adresini isteyin.

Dileğimiz, ürünümüzden memnun kalmanız ve uzun yıllar kullanmanızdır. Bu kullanım kılavuzunu değerli bir belge olarak koruyun. İçinde önerilenleri (kullanım, servis, bakım, vs.) yerine getirerek makinenizin ömrünü uzatabilir ve elden düşme satış değerini artırabilirsiniz. Bir gün makinenizi satarsanız, yeni sahibine kullanım kılavuzunu da vermeyi ihmal etmeyin.

Husqvarna ürünlerini kullandığımız için teşekkür ederiz.

Husqvarna AB ürünlerini sürekli olarak geliştirmeye çalışmaktadır, bu yüzden ürünlerin biçim ve görüntüleri konusunda önceden haber vermeksizin değişiklik yapma hakkımız saklıdır.

## Motorlu bıçkıda ne nedir? (1)

- 1 Geri tepme önlemi
- 2 Tuş takımı
- 3 SavE düğmesi
- 4 Uyarı göstergesi
- 5 Etkinleştirme ve devreden çıkarma düğmesi
- 6 Güç tetiği kilidi
- 7 Sağ el koruyuculu arka tutma yeri
- 8 Fan muhafazası
- 9 Zincir yağdı deposu
- 10 PİL şarj cihazı
- 11 Güç kablosu
- 12 Uyarı göstergesi
- 13 Bağlantı
- 14 Kullanım kılavuzu
- 15 Kılıç koruyucusu
- 16 Tahrik dişlisi kapağı
- 17 Zincir gerdirme tekerleği
- 18 Düşme
- 19 Zincir tutucusu
- 20 Ağaç kabuğu desteği
- 21 Burun dişlisi
- 22 Bıçkı zinciri
- 23 Bıçkı kılıcı
- 24 Ön kulp
- 25 Güç tetiği
- 26 PİL
- 27 PİL çıkarma düğmeleri
- 28 Akü durumu
- 29 Düşme, akü durumu
- 30 Uyarı göstergesi

# GENEL GÜVENLİK AÇIKLAMALARI

## Genel elektrikli alet güvenlik uyarıları



**UYARI!** Tüm güvenlik uyarılarını ve talimatları okuyun. Uyarılar ve talimatlar gözardı edilirse elektrik çarpmasına, yangına ve/veya ciddi yaralanmaya neden olabilir.

**ÖNEMLİ!** Tüm uyarı ve talimatları ilerde başvurmak üzere saklayın. Uyarılardaki "elektrikli alet" şebeke akımıyla çalışan (kablolu) elektrikli aletinizi veya pille çalışan (kablesiz) elektrikli aletinizi belirtmektedir.

## Çalışma alanı güvenliği

- **Çalışma alanını temiz ve iyi aydınlatılmış tutun.** Kalabalık veya karanlık alanlar kazalara neden olabilir.
- **Elektrikli aletleri yanıcı maddeler, gazlar veya toz gibi patlayıcı ortamlarda çalıştırmayın.** Elektrikli aletler, toz veya gazı ateşleyebilecek kıvılcımlar çıkarır.
- **Elektrikli aletler kullanırken çocukları ve yamızdakileri uzakta tutun.** Dikkatinizin dağılması, kontrolü kaybetmenize neden olabilir.

## Elektrik güvenliği

- **Elektrikli aletlerin fişleri prize uygun olmalıdır. Fişi hiçbir şekilde değiştirmeyin. Topraklı elektrikli aletler ile herhangi bir adaptör fiş kullanmayın.** Değiştirilmemiş fişler ve uygun prizler elektrik şoku riskini azaltır.
- **Boru, radyatör, alan, soğutucu gibi topraklı yüzeylerle vücut temasından kaçının.** Vücudunuz topraklı ise elektrik şoku riski artar.
- **Elektrikli aletleri yağmura veya ıslak koşullara maruz bırakmayın.** Elektrikli aletin içine giren su, elektrik çarpması riskini artırır.
- **Kordonu kötü kullanmayın. Kordonu asla elektrikli aleti taşımak, çekmek veya fişini çıkarmak için kullanmayın. Kordonu ısıdan, yağdan, keskin kenarlardan veya hareketli parçalardan uzakta tutun.** Hasar görmüş veya dolaşmış kordonlar elektrik şoku riskini artırır.
- **Elektrikli aleti dış mekanda kullanırken, dış mekan kullanımı için uygun bir uzatma kablosu kullanın.** Dış mekan için uygun kordon kullanmak, elektrik şoku riskini azaltır.
- **Elektrikli aleti mutlaka nemi bir ortamda çalıştırmamız gerekiyorsa artık akım cihazı (RCD) korumalı elektrikle çalışın.** RCD kullanmak elektrik çarpması riskini azaltır.

## Kişisel güvenlik

- **Elektrikli alet kullanırken dikkatinizi yaptığımız işe verin ve sağduyulu olun.** Yorgunken veya ilaç, alkol veya tıbbi tedavi etkisi altında iken elektrikli alet

**kullanmayın.** Elektrikli alet kullanırken bir anlık bir dikkatsizlik, ciddi yaralanmaya neden olabilir.

- **Kişisel koruyucu araçlar kullanın. Daima koruyucu gözlük takın.** Uygun durumlarda toz maskesi,-kaymayan güvenli ayakkabıları, çelik başlık veya kulak koruma aygıtı gibi koruyucu ekipman kullanımı yaralanmaları azaltır.
- **İstenmeyen çalıştırmaları önleyin. Güç kaynağına ve/veya batarya takımına takmadan, aracı kaldırmadan veya taşımadan önce anahtarın KAPALI-konumunda olduğundan emin olun.** Elektrikli aletleri parmağınız çalıştırma düğmesindeyken taşımak veya açık elektrikli aletlere enerji vermek kazalara davetiye çıkarır.
- **Elektrikli aleti açmadan önce ayarlama anahtarlarını veya İngiliz anahtarlarını çıkarın.** Elektrikli aletin dönen kısmına takılı bırakılan İngiliz anahtarları veya anahtar yaralanmaya neden olabilir.
- **Makul sınırlar dahilinde çalışın. Her zaman düzgün seviye ve dengeyi muhafaza edin.** Bu, elektrikli aletin beklenmedik durumlarda daha iyi kontrolünü sağlar.
- **Uygun giyinin. Bol elbise veya takı giymeyin. Saçınızı, elbisenizi ve eldivenlerinizi hareketli parçalardan uzakta tutun.** Bol elbiseler, takılar veya uzun saç hareketli parçalara takılabilir.
- **Cihazlar toz çekme ve toplama takımı bağlantısı ile geldiyse bunların bağlı olduğundan ve düzgün olarak kullanıldığından emin olun.** Toz toplama kullanımı tozla ilgili tehlikeleri azaltabilir.
- **Elektrikli aletin kullanımı sırasında meydana gelen titreşim emisyonu, aletin kullandığı şekle bağlı olarak belirtilen toplam değerden farklılık gösterebilir.** Operatörler, gerçek kullanım koşullarını ve ortamlarını dikkate alarak kendilerini koruyacak doğru önlemleri belirlemelidir (aletin kapalı kaldığı ve rölantide çalıştığı zamanlar gibi çalışma zamanlarıyla ilgili tüm hususlar dikkate alınmalıdır).

## Elektrikli alet kullanımı ve bakımı

- **Elektrikli aleti zorlamayın. Uygulamanız için doğru olan elektrikli aleti kullanın.** Doğru elektrikli alet, tasarlandığı oranda işi daha iyi ve güvenli kılar.
- **Anahtar elektrikli aleti açık kapatmıyorsa, elektrikli aleti kullanmayın.** Anahtar ile kontrol edilemeyen elektrikli aletler tehlikelidir ve onarılmalıdır.
- **Herhangi bir ayarlama yapmadan, aksesuar değiştirmeden veya elektrikli aletleri saklamadan önce elektrikli aletteki güç kaynağı fişini çekin ve/veya pillerini çıkarın.** Bu tür önleyici güvenlik önlemleri, elektrikli aletin kazara çalıştırılma riskini azaltır.
- **Kullanılmayan elektrikli aletleri çocukların erişmeyeceği yerde saklayın ve elektrikli alete veya elektrikli aleti kullanmak üzere bu talimatlara yabancı olan kişilere izin vermeyin.** Elektrikli aletler, eğitimsiz kullanıcıların elinde tehlikelidir.
- **Elektrikli aletlerin bakımını yapın. Hareketli parçaların yanlış konumlandırılması veya bağlanması, parçaların kırılması ve elektrikli aletin çalışmasını**

# GENEL GÜVENLİK AÇIKLAMALARI

etkileyecek herhangi bir durum olup olmadığını kontrol edin. Hasarlı ise, kullanmadan önce elektrikli aleti tamir ettirin. Çoğu kaza yetersiz bakım yapılmış elektrikli aletlerden kaynaklanmaktadır.

- **Kesme araçlarını keskin ve temiz tutun.** Bakımı düzgün yapılmış kesen taraflara sahip kesme araçlarının takılma ihtimali daha az olup kontrol etmesi daha kolaydır.
- **Elektrikli aleti, aksesuarları ve araç parçalarını, vb. çalışma koşullarını ve yapılacak işi göz önünde tutarak bu talimatlara uygun şekilde kullanın.** Elektrikli aletin düşünülen amaçlar dışında kullanılması tehlikeli durumlara neden olabilir.

## Akülü alet kullanımı ve bakımı

- **Sadece üreticinin belirttiği şarj aletiyle şarj edin.** Bir akü takımı için uygun olan bir şarj aleti başka bir akü takımıyla kullanıldığında yangın riski doğurabilir.
- **Sadece özel geliştirilmiş akü paketlerine sahip elektrik aletleri kullanın.** Farklı türde akü takımı kullanılması yangın ve yaralanma riski doğurabilir.
- **Akü takımı kullanımda değilken ataç, bozuk para, anahtar, çivi, vida veya diğer metal cisimler gibi bir ucun diğer uca bağlanmasına neden olabilecek cisimlerden uzak tutun.** Akü uçlarının kısa devre yapması vücudun yanmasına veya yangına neden olabilir.
- **Zorlayıcı koşullarda aküden elektrolit sızabilir; temas etmeyin.** Kazayla temas ederseniz bol suyla yıkayın. Gözünüze sıvı gelirse derhal tıbbi yardım alın. Aküden sızan sıvı cildin tahriş olmasına veya yanıklara neden olabilir.

## Tamir

- **Elektrikli aletinizi yalnızca aynı yedek parçalar kullanan uzman bir tamirci tarafından onarılmasını sağlayın.** Bu, elektrikli aletin güvenliğinin sağlanması için gereklidir.

## Testere güvenlik uyarıları

- **Testere çalışırken vücudunuzun tüm organlarını testere zincirinden uzak tutun.** Testereyi çalıştırmadan önce, testere zincirinin hiçbir şeye temas etmediğinden emin olun. Testere çalışırken bir anlık dalgınlık vücudunuzun ya da kıyafetlerinizin testere zincirine sıkışmasına neden olabilir.
- **Testereyi daima sağ elinizle arka tutma kolundan, sol elinizle de ön tutma kolundan sıkıca tutun.** Farklı bir el kombinasyonu testereyi tutarsanız kişisel yaralanma riski doğar; bunu asla yapmayın.
- **Güç aletini yalnızca yalıtılmış kavrama alanlarından tutun; çünkü testerenin zinciri gizli kablo bağlantılarıyla temas edebilir.** 'Elektrik yüklü' bir kabloya temas eden testere zinciri, güç aletinin açıkta kalan metal parçalarına elektrik yükleyebilir ve kullanan kişiyi elektrik şoku verebilir.
- **Koruyucu gözlük ve kulak koruyucusu takın.** Eller, bacaklar ve baş için ilave koruyucu ekipman takmanız tavsiye edilir. Yeterli koruyucu kıyafet, sıçrayan

cisimlerden veya testere zinciriyle kazayla temas etmekten kaynaklanabilecek kişisel yaralanma riskini azaltır.

- **Testereyi kesinlikle ağaçta kullanmayın.** Testerenin ağaç üzerindeyken kullanılması yaralanmaya neden olabilir.
- **Testereyi yalnızca sağlam, sabit ve düz bir zeminde ayakta durur konumdayken ve ayaklarınız sabit haldeyken kullanın.** Merdivenler gibi sabit olmayan veya kaygan yüzeyler dengeyi veya testerenin hakimiyetini kaybetmenize neden olabilir.
- **Gergin duran bir ağaç dalını keserken, dalın aniden sıçramasına/ırılmasına karşı dikkatli olun.** Ağaç liflerindeki geri boşaldığı anda, yük altındaki gerginliği nedeniyle ağaç dalı operatöre çarpabilir ve/veya testerenin kontrolden çıkmasına neden olabilir.
- **Fundahlıkları veya fidanları keserken son derece dikkatli olun.** İnce parçalar testere zincirine takılabilir ve size doğru fırlayarak yaralanmanıza ya da dengeyi kaybetmenize neden olabilir.
- **Testereyi her zaman kapalı konumda ve vücudunuzdan uzak tutarak taşıyın.** Testereyi taşıırken ya da depolarken kılavuz kapağını mutlaka takın. Testerenin doğru ve düzgün kullanılması, hareket halindeki testere zincirine kapılma/takılma riskini azaltacaktır.
- **Yağlama, zincir gerginliği ve aksesuar değişimi ile ilgili talimatlara mutlaka uyun.** Hatalı gerdirilmiş veya yağlanmış bir testere zinciri kopabilir veya geri tepme riskini artırabilir.
- **Testere saplarını kuru, temiz, gres ve yağdan arındırılmış halde tutun.** Gresli veya yağlı saplar elinizin kaymasına ve testere hakimiyetini kaybetmenize neden olabilir.
- **Sadece ahşabı kesin.** Testereyi asla kullanım amacı dışında kullanmayın. Örneğin: testereyi plastik, taş duvar veya ahşap olmayan yapı malzemelerini kesmek için kullanmayın. Testerenin belirlenen amaçlar dışında kullanılması tehlikeli durumlara neden olabilir.
- **İlk kez kullananların kütükleri bir testere tezgahı veya beşiği üzerinde keserek alıştırmaya başlamalarını önemle tavsiye ederiz.**

## Geri tepmenin nedenleri ve operatörün yapabilecekleri

Kılavuzun burnu veya ucu bir cisme değdiği zaman ya da kesim sırasında ahşap testere zincirini sıkıştırırsa geri tepme meydana gelebilir. Bazı durumlarda, uç kısmından sağlanan temas aniden geri tepmeye ve kılavuzun operatöre doğru yukarı/geri hareket etmesine neden olabilir. Testere zincirinin kılavuzun üst kısmına doğru sıkışması kılavuzun hızla operatöre doğru hareket etmesine neden olabilir. Bu tip anlık durumlarda testere hakimiyetini kaybetmenize neden olarak ciddi yaralanmaya sebebiyet verebilir. Sadece testerenize takılı emniyet elemanlarına güvenmeyin. Testerenin kullanıcıları olarak, kesim işlerinde kazaların ve yaralanmanın önlenmesine yönelik tedbirler almak sizin sorumluluğunuzdadır. Geri tepme aletin hatalı kullanılmasından ve/veya hatalı çalışma koşullarından/uygulamalarından kaynaklanır ve aşağıda belirtilen önlemlerin alınması suretiyle önlenebilir:

# GENEL GÜVENLİK AÇIKLAMALARI

- **Testerenin saplarını iki elinizin parmaklarıyla sıkı şekilde kavrayarak tutun ve vücudunuz ile kolunuzu olası geri tepme kuvvetlerine mukavemet edebilecek şekilde konumlandırın.** Geri tepme kuvvetleri, gerekli tedbirler alınmırsa operatör tarafından kontrol altına alınabilir. Testerenin başından ayrılmayın.
- **Asla omuz yüksekliğinin üzerinde bir yükseklikte kesme işlemi yapmayın.** Bu sayede, istenmeyen uç teması önlenebilir ve beklenmedik durumlarda testere daha iyi kontrol edilebilir.
- **Sadece üreticinin bildirdiği yedek kılavuzları ve zincirleri kullanın.** Yanlış tipte yedek kılavuzlar ve zincirler, zincir kopmalarına ve/veya geri tepmeye neden olabilir.
- **Üreticinin testere zinciri için bildirdiği bileyleme bakım talimatlarına uyun.** Derinlik ölçüğü yüksekliğini azaltmak daha fazla geri tepmeye neden olabilir.



**UYARI!** Bu makine, çalışması sırasında bir elektromanyetik alan oluşturur. Bu alan, bazı koşullarda aktif veya pasif tıbbi implantlarda girişime neden olabilir. Ciddi veya ölümcül yaralanma riskini azaltmak için, tıbbi implantlar takılı kişilerin, bu makineyi çalıştırmadan önce doktorlarına ve tıbbi implant üreticisine danışmanlarını öneririz.



**UYARI!** Çocukların makineyi kullanmasına veya yakınında bulunmasına kesinlikle izin vermeyin. Makinenin çalıştırılması kolay olduğundan, tam gözetim altında tutulmadıklarında makineyi çalıştırabilirler. Bu da ciddi kişisel yaralanma riski doğurur. Bu nedenle, makine yakın gözetim altında olmadığında pil çıkarılmalıdır.

## Yeni bir bıçkın kullanılmasından önce

- Talimatları dikkatlice okuyun.
- **(1) - (110)** sayfa. 2-6' teki şekillere bakın.
- İlk kez kullanmadan önce aküyü tamamen şarj edin. Akünün şarj edilmesi başlığı altındaki talimatları okuyun.
- Zincir yağını doldurun. Zincir yağı dolumu başlığı altındaki talimatları okuyun.
- Kesme teçhizatının montaj ve ayarını kontrol ediniz. Montaj bölümündeki talimatlara bakınız.
- Bıçkı zincirine yeterli zincir yağı ulaşmadan önce bıçkıyı kullanmayınız. Kesici araçları yağlama başlıklı bölümdeki talimatlara bakınız.
- Kesme işlemini yaparken uzun süre gürültüye maruz kalma, duyma bozukluğuna yol açabilir. Bu nedenle daima onaylanmış bulunan, gürültüye karşı koruma cihazı kullanınız.



**UYARI!** İmalatçının izni olmaksızın makinenin orijinal yapısı hiçbir biçimde değiştirilemez. Her zaman orijinal yedek parça kullanılmalıdır. Yetkili olmayan kişiler tarafından yapılan değişiklikler ve/veya orijinal olmayan parçalar, kullanıcının yaralanmasına ya da ölümüne neden olabilir.



**UYARI!** Motorlu bıçkı, yanlış ya da dikkatsiz kullanılması durumunda, ciddi, hatta ölümcül sakatlıklara neden olabilen tehlikeli bir araçtır. Bu nedenle, elinizdeki kitapçığı okuyarak içeriğini anlamanız büyük önem taşımaktadır.



**UYARI!** Zincir yağı buharını ve talaş tozunu uzun süre solumanız sağlığınıza zarar verebilir.

# GENEL GÜVENLİK AÇIKLAMALARI

## Önemli

### ÖNEMLİ!

Bu testere, ağaç devirme, kesme ve budama gibi ormancılık işlerine yönelik olarak tasarlanmıştır. Bu ürün 10-15 cm (4-6 inç) kalınlığındaki tahtalarda kullanılmak üzere tasarlanmıştır.

Kesme cihazları için motor parçası olarak kullanabileceğiniz araç-gereçlerin kaynaklarını size tavsiyede bulunduğumuz Teknik veri bölümünde bulabilirsiniz.

Yorgunsanız, alkollüyseniz, görme veya muhakeme yeteneğinizi veya koordinasyonunuzu zayıflatacak ilaçlar aldıysanız makineyi asla kullanmayın.

Kişisel koruyucu araçlar kullanınız. Kişisel koruyucu araçlar bölümüne bakınız.

Makineyi orijinal tasarımından uzaklaşacak biçimde modifiye etmeyin, başkası tarafından modifiye edilmiş gibi görünüyorsa kullanmayın.

Arızalı bir makineyi, aküyü veya akü şarj cihazını asla kullanmayın. Bu kılavuzda belirtilen tüm kontrol, bakım ve servis talimatlarına uyun. Bazı bakım ve servis işlerinin sadece yetkili ve kalifiye teknisyenler tarafından yapılması gerekir. Bakım bölümündeki talimatlara bakın.

Bu kullanım kılavuzunda önerilen yedek parçalardan başkasını asla kullanmayınız. Kesici gereçler ve Teknik bilgiler bölümlerine bakınız.

**DIKKAT!** Fırlayan nesnelere dolaylı oluşabilecek yaralanma riskini engellemek için her zaman koruyucu maske veya koruyucu gözlük kullanın. Testere küçük tahta parçalarını veya talaşı vb. büyük bir güçle fırlatabilir. Bu durumda, özellikle gözlerde ciddi yaralanmalar oluşabilir.

**UYARI!** Yanlış bir kesici gereç ya da yanlış bir kılıç/zincir bileşimi geri tepme tehlikesini artırır. Yalnızca önerdiğimiz kılıç/zincir bileşimini kullanınız. Teknik veriler başlığı altındaki talimatları okuyun.

## Her zaman sağlıklı davranın.

Testere kullanırken karşılaşılabileceğiniz tüm olası durumları engellemek mümkün değildir. Her zaman dikkatli çalışın ve sağduyunuzu kullanın. Becerinizi açacağı düşündüğünüz durumların ortaya çıkmasına izin vermeyin. Bu talimatları okuduktan sonra yine de çalışma prosedürleri konusunda kararsızsanız devam etmeden önce bir uzmana danışın. Testerenin kullanımı hakkında sorularınız varsa satıcınıza veya bize sormaktan çekinmeyin. Size hizmet etmekten ve testerenizi verimli ve güvenli biçimde kullanmanıza yardım etmekten veya bu konuda önerilerde bulunmaktan mutlu olacağız. Mümkünse testere kullanımıyla ilgili olarak bir kursa katılın. Satıcınızdan, ormancılık okullarından veya kütüphanenizden katılabileceğiniz kurslar veya eğitim dokümanlarıyla ilgili bilgi edinebilirsiniz. **(Şekil 2)**

Güvenliğiniz ve daha yüksek verim alabilmeniz için tasarımı ve teknolojiyi geliştirmek amacıyla çalışmalarımız devam

etmektedir. Yeni özellikleri görmek ve bunlardan yararlanabilmek için satıcınızı düzenli olarak ziyaret edin.

## Kişisel koruyucu araçlar



**UYARI!** Kazaların büyük çoğunluğu, zincirin kullanıcıya değmesiyle ortaya çıkar. Makineyi her kullandığınızda, onaylanmış kişisel koruyucu araçlar kullanmalısınız. Kişisel koruyucu araçlar sakatlanma tehlikesini ortadan kaldırmazlar da, herhangi bir kazanın meydana gelmesi durumunda yaralanma derecesini azaltırlar. Uygun kişisel koruyucu araçlar seçmekte satıcınızın yardımını isteyiniz.

Her zaman kullanılması gereken malzemeler:

- Onanmış koruyucu miğfer
- Gürültüye karşı kulaklık
- Koruyucu gözlük ya da yüz siperi
- Bıçkıya karşı koruyucu eldiven
- Testere korumalı pantolonlar
- Bıçkıya karşı koruyucu, çelik burunlu, kaymaz çizme
- İlk yardım çantası her zaman kolay ulaşılabilecek bir yerde olmalıdır.

Genel olarak giysiler sıkı, fakat hareket olanağınız sınırlanmayacak biçimde olmalıdır.

## Makinenin güvenlik donanımı

Bu bölümde, makinenin güvenlik donanımı konusunda ayrıntıların neler olduğu, bunların hangi işlemlere sahip bulunduğu ve doğru çalışıp çalışmadığına emin olmak için kontrol ve bakımın nasıl gerçekleştirileceği açıklanmaktadır. Bu teçhizatın makinenin neresinde olduğunu görmek için Ne nedir? bölümüne bakınız.

Makine doğru bir şekilde kullanılmaz ve gerekli onarımlar ve bakımlar yetkili servis ve bilirkişiler tarafından yapılmazsa, o takdirde makinenin ömrünün uzunluğu kısalabilir ve kaza riski artabilir. Eğer daha fazla bilgiye ihtiyaç duyuyorsanız, en yakın servis istasyonuna başvuruda bulununuz.



**UYARI!** Bozuk güvenlik gereçlerine sahip bir makineyi asla kullanmayınız. Bu bölümde belirtilen kontrolleri ve bakım önlemlerini uygulayınız. Makineniz bu denetimlerden herhangi birisinde takılırsa onarım için servis ajanımıza başvurunuz.

## Tuş takımı

Devreye sokma/devreden çıkarma düğmesine (1) basılıp beklendiğinde (>1 san) makinenin açık ya da kapalı olduğundan emin olun. Yeşil LED (2) yanık ya da kapalıdır.

Zincir freni etkinleştirilince veya aşırı yük riski doğduğunda uyarı göstergesi (3) yanıp söner. Aşırı yük koruması, makineyi geçici olarak devre dışı bırakır. Makine normal sıcaklığa geri

# GENEL GÜVENLİK AÇIKLAMALARI

getirildiğinde yeniden çalışmaya hazırdır. Sabit ışık, servis ihtiyacını hatırlatır. (Şekil 6)

## İşlevselliği otomatik olarak kapatma

Makine kullanılmadığında makineyi devre dışı bırakan bir kapatma özelliği mevcuttur. Bu durumda makine 1 dakika sonra kapatılır.

## Geri tepmeyi önleyici zincir freni

Geri tepme durumlarında zinciri durdurmak için testerenizde bir zincir freni mevcuttur. Zincir freni kaza riskini azaltır ama kazaları yalnız siz önleyebilirsiniz. (Şekil 3)

Kullanım sırasında dikkatli olunuz ve kılıç bölümündeki geri tepme tehlikesi alanının başka bir şeyle temas etmemesine özen gösteriniz. (Şekil 4)

- Zincir freni (A) manüel olarak (sol elinizle) veya otomatik sıkışma önleyici mekanizma ile etkinleştirilebilir. (Şekil 5)
- Geri tepmeyi önleyici (B) ileriye doğru itildiği zaman fren çalışır. (Şekil 5)
- Bu işlem, tahrik dişlisini durduran yay yüklü bir mekanizmayı harekete geçirir.
- Geri tepmeyi önleyici yalnızca zincir frenini harekete geçirmek üzere yapılmamıştır. Önemli bir dışer işlevi de, en öndeki tutacağından elden çıkması durumunda, sol elin zincire çarpması tehlikesini azaltmaktadır.
- Motorlu bıçkı çalıştırıldığında zincir freni uygulanmış olmalıdır.
- Testereyi çalıştırırken ve kısa mesafede bir yere götürürken, zincirin birisine veya yakınındaki nesnelere çarpma riskini engellemek için zincir frenini “park freni” olarak kullanın.
- Zincir freni, geri tepmeyi önleyicinin en öndeki kulpa doğru, geriye çekilmesi biçiminde boşa alınabilir.
- Geri tepme çok ani ve sert olabilir. Çoğu geri tepme hafiftir ve her zaman zincir frenini harekete geçirmez. Böylesi durumlarda motorlu bıçkıyı saşlam tutarak elden bırakmayınız. (Şekil 65)
- Zincir freninin, elle ya da yavaşlatma işlevi ile nasıl etkinleştirileceği, geri tepmenin ne denli sert olduğuna ve motorlu bıçkının, kılıç kesimi geri tepme tehlikesi sektörünün temas ettiği şey karşısındaki konumuyla belirlenir.  
Çubuğun geri tepme alanı sizden en uzak konumdayken güçlü bir geri tepme oluşursa, zincir freni geri tepme yönündeki karşıt ağırlığın (eylemsizlik ile etkinleştirme) hareketi ile etkin hale gelecek biçimde tasarlanmıştır. (Şekil 7)
- Geri tepme tehlikesi sektörünün kullanıcıya yakın bulunduğu daha hafif geri tepme ya da çalışma durumlarında, zincir freni sol elle devreye sokulur.
- Devrilme durumunda sol elin zincir frenini manüel olarak etkinleştirilmesi olanaksızdır. Bu biçimde tutulduğunda, yani sol el ön el koruyucusunun hareketini etkileyecek konumdayken, zincir freni yalnız eylemsizlik hareketi ile etkinleşir. (Şekil 8)

## Geri tepme durumunda elim her zaman zincir frenini etkinleştirir mi?

Hayır. Geri tepme korumasını ileri hareket ettirmek için belirli bir güç gerekir. Eliniz geri tepme korumasına hafifçe dokunursa veya üzerinden geçerse zincir frenini harekete geçirecek kadar güçlü olmayabilir. Ayrıca çalışırken testerenin tutma yerini sıkıca tutmanız gereklidir. Bunu yaptığımızda geri tepme oluşursa, öndeki tutacak yeri bırakıp zincir frenini etkinleştirmeniz mümkün olmayabilir, veya zincir freni bir süre daha dönmeden etkinleşmeyebilir. Böyle bir durumda zincir freni testere size temas etmeden durmayabilir.

Bazı çalışma pozisyonlarında eliniz zincir frenini etkinleştirmek için geri tepme korumasına erişemeyebilir; örneğin testere devrilme konumunda tutulurken.

## Geri tepme her oluştuğunda zincir freninin eylemsizlik etkinleştirilmesi devreye girer mi?

Hayır. Önce freniniz çalışmalıdır. İkinci olarak, geri tepme zincir frenini etkinleştirecek kadar güçlü olmalıdır. Zincir freni hemen etkinleşecek kadar hassas olsaydı sorunlar çıkabilirdi.

## Geri tepme oluştuğunda zincir freni beni her zaman korur mu?

Hayır. Hedeflenen korumayı sağlayabilmesi için öncelikle frenin çalışması gerekir. İkincisi, geri tepme durumunda testereyi durdurabilmesi için yukarıda tanımlandığı biçimde etkinleştirilmelidir. Üçüncü olarak, zincir freni etkinleştirilse bile çubuk size çok yakınsa zincir freni zinciri testere size temas etmeden zinciri yavaşlatıp durduramayabilir.

**Sadece doğru çalışma tekniği ve siz geri tepmeleri ve risklerini engelleyebilirsiniz.**

## Kelebek kilidi

Güç tetiği kilidi, güç tetiğinin kazayla çalıştırılmasını önlemek üzere tasarlanmıştır. Kilide (A) bastığınızda (yani, sapı tuttuğunuzda) güç tetiğini (B) serbest bırakır. Sapı bıraktığınızda güç tetiği ve güç tetiği kilidi birlikte geri hareket ederek ilk konumlarına geri döner. (Şekil 9)

## Zincir tutucusu

Zincir tutucusu, düşmüş ya da kırılmış bir zinciri tutmak üzere yapılmıştır. Bu tür olaylar, sağlam bir zincir gerilimi (Montaj bölümüne bakınız), gerçek bir bakım ve kılıç ile zincirin servisini yapmakla önlenebilir. Genel çalışma açıklamaları adlı bölüme bakınız. (Şekil 10)

## Sağ el koruyucusu

Sağ el koruyucusu, zincirin yerinden çıkması durumunda eli korumasının yanısıra dal ve çubukların, elinizi etkilemesini de önler. (Şekil 11)

## Titreşimler

Sert bir ağacın (yapraklı ağaçların çoğu) kesimi, yumuşak bir ağacın (çiplak ağaçların hemen tümü) kesimine oranla daha fazla titreşime neden olur. Keskin olmayan ya da yanlış bir



# GENEL GÜVENLİK AÇIKLAMALARI

kesici (yanlış tip ya da yanlış eğelenmiş) titreşim düzeyini artırır.



**UYARI! Dolaşım bozukluğu olan insanlarda fazla titreşime maruz kalmak dolaşım bozukluğuna veya sinir hasarına neden olabilir. Fazla titreşime maruz kalma belirtileri hissediyorsanız doktorunuza başvurun. Bu belirtilerden bazıları; uyuşma, hissizlik, gıdıklanma, iğne batması, ağrı, güç kaybı, cilt renginde veya durumunda değişiklikler. Bu belirtiler genelde parmaklarda, ellerde veya bileklerde görülür. Bu belirtiler soğuk havalarda daha da kötüleşebilir.**

## Pil ve pil şarj cihazı

Bu bölümde pil üretünüz için pil ve pil şarj cihazının güvenliği konuları açıklanmaktadır

Husqvarna ürünleri için yalnızca orijinal Husqvarna aküleri kullanın ve bu aküleri yalnızca Husqvarna'nın orijinal QC akü şarj cihazında şarj edin. Piller yazılım şifresine sahiptir.

## Pil güvenliği

Şarj edilebilen Husqvarna BLI pilleri, ilgili Husqvarna kablosuz cihazlarına güç sağlamak için özel olarak kullanılır. Yaralanmaların önlenmesi için, pil diğer cihazlarda güç kaynağı olarak kullanılmamalıdır.



**UYARI! Pili doğrudan güneş ışığı, ısı kaynakları ve açık alevden koruyun. Pilin açık ateşe atılması durumunda patlama riski vardır. Yanma ve/veya kimyasal yanık riski vardır.**



**UYARI! Cildi hiçbir şekilde akü asidine temas ettirmeyin. Akü asidi ciltte tahrişe, yanıklara veya aşındırıcı yaralanmalara neden olabilir. Asit gözlerinize kaçacak olursa, ovmayın ancak gözlerinizi yeterli miktarda suyla en az 15 dakika yıkayın. Bir doktora görünün. Kazayla temas durumunda maruz kalan cilt bölgesini bol miktarda su ve sabun ile yıkamanız gerekir.**



**UYARI! Pilde kısa devre olmasını önlemek için, pil uçlarını kesinlikle anahtar, madeni para, vida veya benzeri metal cisimlere bağlamayın. Pilin hava deliklerine kesinlikle hiçbir cisim sokmayın.**

**Kullanılmamış piller çivi, madeniz para, mücevher gibi metal nesnelere uzak tutulmalıdır. Pili parçalarına ayırmaya veya ezmeye çalışmayın.**

- Pili sıcaklığın -10 °C ile 40 °C arasında olduğu ortamlarda kullanın.

- Pili mikro dalgalara veya yüksek basınca maruz bırakmayın.
- Pili veya pil şarj cihazını kesinlikle suyla kullanmayın. Bakım başlığı altındaki talimatları da okuyun.
- Pili çocukların erişemeyeceği yerlerde saklayın.
- Pili yağmurdan ve ıslak koşullardan koruyun.

## Pil şarj cihazı güvenliği

Husqvarna BLI yedek pillerini şarj etmek için yalnızca Husqvarna QC şarj cihazlarını kullanın.



**UYARI! Elektrik şoku veya kısa devre riskini şu şekilde azaltın:**

**Şarj cihazının soğutma deliklerine kesinlikle herhangi bir nesne sokmayın.**

**Pil şarj cihazını demonte etmeye çalışmayın.**

**Pil şarj cihazında kısa devre oluşmaması için, şarj cihazının terminallerine kesinlikle metal nesnelere bağlamayın.**

**Onaylanmış ve sağlam duvar prizleri kullanın.**

- Pil şarj cihazı bağlantı telinin sağlam olduğunu ve üzerinde çatlak olmadığını düzenli olarak kontrol edin.
- Pil şarj cihazını kesinlikle kabloyu kullanarak taşımayın ve fişini asla kabloyu çekerek çıkartmayın.
- Tüm kabloları ve uzatma kablolarını sudan, yağdan ve keskin köşelerden uzakta tutun. Kablonun kapılara, çitlere ve benzer yerlere sıkışmadığından emin olun. Aksi takdirde cismin elektrik yüklenmesine sebep olur.



**UYARI! Pil şarj cihazını aşındırıcı veya yanıcı malzemelerin yakınında kullanmayın. Pil şarj cihazının üzerini kapatmayın. Duman veya ateş çıkması durumunda pil şarj cihazının fişini çekip çıkarın. Yangın tehlikesi olduğunu unutmayın.**

Kullanmayın:

- arızalı veya hasarlı pil şarj cihazı veya arızalı, hasarlı ya da deforme pili kesinlikle kullanmayın.

Şarj etmeyin:

- şarj edilemeyen pilleri pil şarj cihazında şarj etmeyin veya makinede kullanmayın.
- pili dışarıda şarj etmek için pil şarj cihazı.
- pili yağmur altında veya ıslak koşullarda kullanmayın.
- pili doğrudan güneş ışığı altında kullanmayın.

Pil şarj cihazını sadece ortamdaki sıcaklık 5 °C ile 40 °C arasında olduğunda kullanın. Şarj cihazını iyi havalandırılan, kuru ve tozsuz bir ortamda kullanın.



# GENEL GÜVENLİK AÇIKLAMALARI

## Kesici gereçler

Bu bölüm, aşağıdaki amaçları gerçekleştirmek için uygun kesici gereçlerin seçim ve bakımını nasıl yapacağınızı anlatmaktadır:

- Makinenin geri tepme eğilimini azaltmak.
- Testerenin kırılma veya zıplama riskini azaltın.
- En yüksek kesim yeteneğini elde etmek.
- Kesici gereçlerin ömrünü uzatmak.
- Titreşim düzeylerinin artmasına engel olun.

## Temel kurallar

- **Yalnızca bizim önerdiğimiz kesici gereçleri kullanınız!** Teknik veriler başlığı altındaki talimatları okuyun.
- **Zincirin kesme dişinin düzenli bir şekilde bilelenmesini sağlayın! Talimatlarımıza uyun ve önerilen eğe kılavuzunu kullanın.** Hasar görmüş veya düzgün bir şekilde bilelenmemiş zincir, kaza riskini artırır ve ürünün daha hızlı bir şekilde aşırısınımasına neden olabilir.
- **Bakımda doğru tırmık açıklığı ayarlamaya dikkat edin! Talimatlara uyun ve önerilen tırmık ölçüklerini kullanın.** Çok geniş bir açıklık geri tepme riskini artırır. (Şekil 19)
- **Zinciri düzgün tutunuz!** Yeterince düzgün olmayan bir zincir, zincirin yerinden çıkması tehlikesini ve kılıcın, zincirin ve zincir dişlisinin aşınmasını artırır. (Şekil 24)
- **Zinciri çok iyi yağlanmış ve bakımlı olarak tutunuz!** Yeterince yağlanmamış bir zincir, zincirin yerinden çıkması tehlikesini ve kılıcın, zincirin ve zincir dişlisinin aşınmasını artırır.

## Kesme ekipmanları geri tepmeyi minimize edecek biçimde tasarlanmıştır.



**UYARI! Yanlış bir kesici gereç ya da yanlış bir kılıç/zincir bileşimi geri tepme tehlikesini artırır. Yalnızca önerdiğimiz kılıç/zincir bileşimini kullanınız. Teknik veriler başlığı altındaki talimatları okuyun.**

Geri tepme ancak, kullanıcı olarak sizin, kılıç geri tepme tehlikesi sektörünün başka bir şeyle temas etmemesine özen göstermenizle önenebilir.

Geri tepmeyi ortadan kaldırma özelliği "taşınan" kesici gereçler kullanılarak ve bileyleme ve zincirin doğru bakımını yaparak geri tepme tehlikesi ortadan kaldırılabilir.

## Kılıç

Daha küçük burun eğilimi daha az geri tepme tehlikesi; bununla birlikte daha düşük geri tepme eğilimi demektir.

## Bıçkı zinciri

Bir bıçkı zinciri, hem standart hem de geri tepmeyi ortadan kaldıran özelliklerde olmak üzere pek çok değişik doğrultulardan meydana gelmektedir.

**ÖNEMLİ! Hiçbir testere geri tepme riskini tamamen ortadan kaldıramaz.**



**UYARI! Dönen bir testere zinciriyle herhangi bir temas çok ciddi yaralanmalara yol açabilir.**

## Kılıç ve zincirin özelliklerine ilişkin birkaç deyim

Zincir ekipmanlarının tüm güvenlik özelliklerini sağlayabilmek için yıpranmış ve zarar görmüş çubuk/zincir kombinasyonlarını Husqvarna tarafından önerilen çubuk ve zincirlerle değiştirin. Hangi çubuk/zincir kombinasyonlarını önerdiğimizizi öğrenmek için Teknik veriler bölümündeki talimatları okuyun.

## Kılıç

- Uzunluk (inç/cm) (Şekil 13)
- Burun dişlisindeki toplam diş sayısı (T). (Şekil 12)
- Bıçkı zincirinin dağılımı (=pitch) (inç). Kılıcın burun dişlisi ve motorlu bıçkın döndürücü dişlisi, çekiş doğrultuları arasındaki mesafeye uygun olmalıdır. (Şekil 14)
- Çekiş doğrultusu sayısı (tane). Her bir kılıç uzunluğu bıçkı zincirinin dağılımına ve burun dişlisindeki toplam diş sayısına bağlı olarak belirli sayıda çekiş doğrultusu sağlar. (Şekil 16)
- Kılıç izi genişliği (inç/mm). Kılıç izinin genişliği, bıçkı zincirinin çekiş doğrultu genişliğine uygun olmalıdır.
- Bıçkı zinciri yağ deliği ve zincir gerilimi için delik. Kılıç, motorlu bıçkın yapısına uygun olmalıdır. (Şekil 15)

## Bıçkı zinciri

- Bıçkı zincirinin dağılımı (=pitch) (inç) (Şekil 14)
- Çekiş doğrultusu genişliği (mm/inç) (Şekil 17)
- Çekiş doğrultusu toplamı (tane) (Şekil 16)

## Zinciri bileylemek ve tırmık açıklığını ayarlamak



**Zincirle uğraşırken, ellerinizi korumak için her zaman eldiven kullanılmalıdır.**

## Genel olarak dişlerin bilelenmesi üzerine

- Asla körleşmiş zincir kullanmayın. Zincir körleşmiş tahtayı kesmek için çubuğa daha fazla güç uygulamanız gerekir ve kesikler çok küçük olur. Çok fazla körleşmiş bir zincir hiç kesmez. Sadece talaş üretir.
- Keskin bir zincir tahta içinde daha rahat yol alır ve uzun ve geniş kesikler oluşturur. (Şekil 18)

# GENEL GÜVENLİK AÇIKLAMALARI

- Zincirin kesen kısmı kesici bağlantı olarak adlandırılır ve kesme dişinden (A) ve tırmık ağzından (B) oluşur. Kesme derinliğini bu ikisinin yüksekliği arasındaki fark belirler. (Şekil 19)

Kesici dişi bileylerken hatırlanması gereken dört önemli etken vardır.

- 1 Egeleme açısı (Şekil 20)
- 2 Çarpma açısı (Şekil 21)
- 3 Eğenin konumu (Şekil 22)
- 4 Yuvarlak ege çapı

Yardımcı gereçler olmaksızın motorlu bıçkının düzgün bileylenmesi çok zordur. Bundan ötürü bizim ege kalıbımızı kullanmanızı öneririz. Böylece motorlu bıçkın, olabildiğince geri tepmeyi önleme ve en yüksek bileyenme kapasitesi güvene altına alınmış olur. (Şekil 23)

Motorlu bıçkınınız bileylenmesine ilişkin hangi bilgilerin geçerli olduğunu öğrenmek için Teknik bilgiler bölümüne bakınız.



**UYARI! Bileyleme ile ilgili aşağıdaki aşamalı açıklamalar geri tepme eğilimini önemli ölçüde artırır:**

## Bıçkı dişinin bileylenmesi

Bıçkı dişinin bileylenmesi için bir yuvarlak ege ile bir ege kalıbı gerekmektedir. Motorlu bıçkınınız bıçkı zincirine hangi yuvarlak ege çapı ile hangi ege kalıbının önerildiğini öğrenmek için Teknik bilgiler bölümüne bakınız.

- Zincirin gergin olmasına dikkat ediniz. Yeterli olmayan bir gerginlik zincirin yüzey doğrultusundaki dengesini bozar ve düzgün bir bileylemeyi zorlaştırır. (Şekil 24)
- Her zaman dişi içeriden dışarıya doğru eğeleyiniz. Eğeyi geri çekerken bastırmayınız. Tüm dişlerin önce bir yüzünü eğeleyip, daha sonra bıçkıyı döndürerek öbür taraftaki dişleri eğeleyiniz. (Şekil 20)
- Tüm dişler aynı uzunlukta olacak biçimde eğeleyiniz. Bıçkı dişinin uzunluğu 4 mm (5/32") kaldığında, artık zincir aşınmıştır ve atılması gerekir. (Şekil 25)

## Tırmık açıklığını belirlemek için genel öneriler

- Kesici dişleri bileylerken tırmık açıklığını azaltın (kesme derinliği). Kesme performansını koruyabilmek için tırmık dişlerini önerilen yüksekliğe ayarlayın. Bıçkı zincirinizin ne kadar alt ayara sahip olması gerektiği konusunda Teknik bilgiler bölümüne bakınız. (Şekil 26)



**UYARI! Tırmık açıklığı çok fazlaysa geri tepme riski artar!**

## Tırmık açıklığı ayarlaması

- Tırmık açıklığını ayarlamadan önce kesme dişlerinin yeni bileylenmiş olması gerekir. Zinciri her üç bileylemeden sonra, tırmık açıklığını yeniden ayarlamayı öneririz. NOT! Bu öneri kesme dişleri uzunluklarının ciddi biçimde azalmadığı varsayımıyla yapılmaktadır.

- Alt ayar ayarlanması için bir yassı ege ve bir alt ayar kalıbı gerekmektedir.
- Yassı eğeyi, alt ayar öçkesinin, kalıbın üstüne çıkan kesimi üzerine koyunuz. Ege kalıbın üzerinde hareket ettiğinde herhangi bir zorluk başgöstermiyorsa alt ayar ayarlaması düzgün demektir. (Şekil 27)

## Zincirin gerilmesi



**UYARI! Yeterince gerilmemiş bir zincir, zincirin çıkmasına, ve ciddi hatta yaşamsal anlamda bir kazaya neden olabilir.**



**UYARI! Makine üzerinde yapılacak her türlü bakımdan önce mutlaka aküyü çıkarın**

Zinciri kullandıkça uzar. Kesici gereçlerin bu değişim gözönüne alınarak ayarlanması önem taşımaktadır.

Testere zinciri yağını her doldurduğunuzda zincirin gergisini kontrol edin. NOT! Yeni bir zincirin, gergisini daha sık kontrol etmeniz gereken alıştırma süresi vardır.

Genel olarak, zincirin elden geldiğince sağlam, fakat elle yoklandığında yerinden çıkmayacak bir biçimde gerilmesi gerekmektedir. (Şekil 47)

- Düğmeyi açılana kadar kıvrılarak serbest bırakın. (Şekil 28)
- Tahrik dişlisi kapağını gevşetmek için topuzu saat yönünün tersine çevirin. (Şekil 29)
- Gerginliği artırmak için zincir gergi dişlisini aşağı (+), gerginliği azaltmak için (-) yukarı çevirerek zincir gerginliğini ayarlayın. (Şekil 30)
- Boru kavramasını düğmeyi saat yönünde çevirerek sıkılaştırın. (Şekil 31)
- Gerilmesi kilitlemek için düğmeyi arkaya doğru çevirin. (Şekil 32)

## Kesici gereçlerin yağlanması



**UYARI! Kesici gereçlerin yeterince yağlanmaması zincirin kopmasına ve ciddi hatta yaşamsal anlamda bir kazaya neden olabilir.**

## ÖNEMLİ!

Aşınmış kılavuz çubuğu ve zincir, ürünün aşırı ısınmaya zorlayabilir. Bundan kaçınmak için bakımı iyi yapılan kılavuz çubuğu ve zincirle çalıştığınızdan emin olmanız gerekir.

## Zincir yağı

Zincir yağı, yaz sıcağına ya da kış soğuşuna bakmaksızın, zincire iyice yapışma ve akışkanlık özelliğine sahip olmalıdır.

**Kesinlikle akışkan yağ kullanmayınız!** Bu sizin için, makine için ve çevre için tehlikelidir.

# GENEL GÜVENLİK AÇIKLAMALARI

## Zincir yağının doldurulması

- Daima mineral bazlı zincir yağı kullanın. (Şekil 33)
- Zincir yağlama yağının seçimi konusunda servis atelyenize danışınız.
- Motorlu bıçkı modellerimizin çoğunda otomatik bir bıçkı zinciri yağdanlığı bulunmaktadır. Modellerin bir kesimi için ise yağ akışı ayarlayıcısı edinmek mümkündür.
- Testere zinciri yağ tankı, yaklaşık üç akü şarjı kadar dayanacak şekilde tasarlanmıştır. Bununla birlikte, bu emniyet özelliği doğru zincir yağı türünü kullanmanızı zorunlu kılar (zincir yağı çok inceyse daha kısa sürede biter).
- Kesinlikle akışkan yağ kullanmayınız. Bu, yağ pompası, kılıç ve zincire zarar verir.
- Hava sıcaklığına bağlı olarak (uygun dayanıklılık), doğru/uygun yağ tipinin kullanılması önem taşımaktadır.
- Sifirin altındaki hava sıcaklıkları kimi yağların akışkanlığını yavaşlatır. Bu ise yağ pompasında artıkların birikmesine ve pompa gereçlerinin bozulmasına yol açar.

## Zincir yağının denetimi

- Her üçüncü akü şarjında zincir yağlamasını kontrol edin. Yaklaşık olarak 20 cm (8 inç) lik bir uzaklıkta kılıç ucuyla durağan bir cisme doğru nişan alın. 3/4 gazlama ile bir dakikalık bir sürtüşten sonra açık renkli cismin üzerinde yağ izi görünmelidir. (Şekil 34)

Zinciri yağlaması işlemiyorsa:

- Kılıçtaki zincir yağ kanalının açık olduğunu denetleyiniz. Gerekğinde temizleyiniz. (Şekil 35)
- Kılıç izinin temiz olduğunu denetleyiniz. Gerekğinde temizleyiniz. (Şekil 36)
- Kılıç burnu dişlisinin rahat hareket ettiğini ve burnu dişlisi yağ deliğinin açık olduğunu denetleyiniz. Gerekğinde temizleyiniz ve yağlayınız. (Şekil 37)

Eğer zincir yağlaması, yukarıda belirtilen şeyler yapılmasına ve önlemleri alınmasına karşın yine de işlemiyorsa, servis atelyenize başvurunuz.

## Zincir dişlisi

Tahrik sistemi bir tahrik dişlisi ile donatılmıştır. (Şekil 38)

Zincir dişlisindeki aşınma düzeyini düzenli olarak denetleyiniz. Anormal derecede aşınmışsa, değiştiriniz.

## Kesici gereçlerin aşınma denetimi

Bıçkı zincirini günlük olarak aşağıdaki özellikler açısından denetleyiniz:

- Doğrultularda ve perçin çivilerinde gözle görülür çatlaklar olup olmadığı.
- Zincirin büküntüsüz olduğu.
- Doğrultularda ve perçin çivilerinde anormal aşınma olup olmadığı.

Yukarıdakilerden birine sahipse testere zincirini değiştirin.

Kullandığınız zincirin ne denli yıprandığını anlamak için ölçü olarak yeni bir zincir kullanmanızı öneririz.

Kesici diş yalnızca 4 mm olarak kaldığında, zincir aşınmış demektir ve atılması gerekir.

## Kılıç

Sürekli denetim:

- Kılıç dış yüzeyinde yoğunluklar oluşmuş olup olmadığını denetleyiniz. Gerekğinde eğeleyiniz. (Şekil 39)
- Kılıç izinin anormal derecede yıpranıp yıpranmadığını denetleyiniz. Gerekğinde kılıç değiştiriniz.
- Kılıç burnunun pürüzlü ya da çok aşınmış olup olmadığını denetleyiniz. Kılıç burnu eğiminin bir tarafında bir oyuk oluşmuşsa bu, yeterince gerilmemiş bir zincirle çalışmış olduğunuz anlamına gelir. (Şekil 40)
- En uzun ömür için kılıcın gündelik olarak çevrilmesi gerekir. (Şekil 41)



**UYARI! Kazaların büyük çoğunluğu, zincirin kullanıcıya değmesiyle ortaya çıkar.**

**Kişisel koruyucu araçlar kullanınız. Kişisel koruyucu araçlar bölümüne bakınız.**

**Yeterince bilmediğiniz işler yapmayınız. Kişisel koruyucu araçlar, Geri tepmeyi önleyici önlemler, Kesici gereçler ve Genel çalışma talimatları bölümüne bakınız.**

**Geri tepme tehlikesi olan durumlardan kaçınınız. Makinenin güvenlik donanımı bölümüne bakınız.**

**Önerilen koruyucu araçlar kullanınız ve ne durumda olduklarını denetleyiniz. Teknik bilgiler ve Genel güvenlik açıklamaları bölümlerine bakınız.**

**Tüm güvenlik donanımının çalışıyor olduğunu denetleyiniz. Genel çalışma talimatları ve Genel güvenlik açıklamaları bölümlerine bakınız.**

**Testereyi asla tek elinizle tutmayın. Testere tek elle tutulduğunda güvenli bir biçimde kontrol edilemez. Her iki elinizle de tutma yerlerini sıkıca ve sağlam biçimde tutun.**

## Kılıç ve zincirin montajı



**UYARI! Makine üzerinde yapılacak her türlü bakımdan önce mutlaka aküyü çıkarın**

**Zincirle uğraşıldığında, ellerinizi korumak için her zaman eldiven kullanılmalıdır.**

- Zincir freninin geri tepme önleyicisini ön kulpun sapına doğru iterek, zincir freninin yerinden çıkmış olup olmadığını denetleyiniz. (**Şekil 42**)
- Başlığı saat yönünün tersine döndürerek tahrik dişlisinin kapağını çıkarın. Taşıma önlemini yerinden alın (A). (**Şekil 43**)
- Boruyu boru kilidinin üstüne yerleştirin. Boruyu en arka konumuna getirin. Zinciri tahrik dişlisinin üstüne, borunun üzerindeki yatağa yerleştirin. Borunun üst tarafından başlayın. (**Şekil 44**)
- Kesim doğrultularındaki kesici yanların, kılıcın üst tarafına doğru yönelmiş olup olmadığını denetleyiniz.  
Debriyaj kapağını takın ve zincir ayar pimini çubuktaki deliğe takmayı unutmayın. Zincirin tahrik bağlantılarının tahrik dişlisine düzgün biçimde takıldığından ve zincirin çubuktaki oluğa düzgün biçimde yerleştiğinden emin olun.
- Zinciri tekerleği aşağı doğru (+) çevirerek gerin. Zincirin borunun altından sarkmayacak şekilde gerdirilmesi gerekir. (**Şekil 45**)
- Zincir borunun altından sarkmadığı zaman doğru gerginliktedir fakat hala elle kolayca çevrilebilir. Borunun ucunu kaldırın ve boru kavramasını düğmeyi saat yönünde çevirerek sıkılaştırın. (**Şekil 46**)
- Yeni bir zincirde zincir gerginliği sık sık denetlenmelidir. Zincir gerginliğini düzenli olarak denetleyiniz. Zincirin iyisi, iyi kesim kapasitesi ve uzun ömür demektir. (**Şekil 47**)

## Kılıç koruyucusunu takma

Kılıç koruyucusu takmak için - servis temsilcinizle temas kurunuz. (**Şekil 48**)

# PİLİN KULLANIMI

## Pil

Ekranda pil kapasitesi ve pil ile ilgili herhangi bir sorun olup olmadığı gösterilir. Pil kapasitesi, makine kapatıldıktan veya pil gösterge düğmesine basıldıktan sonra 5 saniye süreyle görüntülenir (1). Bir hata meydana geldiğinde pil üzerindeki uyarı sembolü yanar (2). Arıza kodlarına bakın. (Şekil 49)

LED ışıkları	Pil
Tüm LED'ler yanmaktadır	Tam dolu (%67-%100).
LED 1, LED 2 yanmaktadır.	Pil %34-%66 şarjlıdır.
LED 1 yanmaktadır.	Pil %1-%33 şarjlıdır.
LED 1 yanıp sönmektedir.	Pil boştur. Pili şarj edin.

## Pil şarj cihazı



**UYARI! Elektrik şoku ve kısa devre yapma riski. Onaylanmış ve sağlam duvar prizleri kullanın. Kablonun zarar görmemiş olduğundan emin olun. Kablo herhangi bir şekilde hasarlı görünüyorsa değiştirin.**

## Pil şarj cihazını bağlayın

- Pil şarj cihazını nominal değerler plakasında belirtilen voltaj ve frekansa uygun olarak bağlayın. Elektrik fişini duvar prizine takın. (Şekil 50)
- Pil sıcaklığı 50 °C'nin üzerindeyse pil şarj olmaz.

## Pili pil şarj cihazına takın.

Pil şarj cihazı ve pilin sağlam olduğunu düzenli aralıklarla kontrol edin. Bakım başlığı altındaki talimatları da okuyun.

Pil ilk kullanımdan önce şarj edilmelidir. Pil teslim sırasında sadece %30 şarjlıdır.

- Pili pil şarj cihazına takın. (Şekil 50)
- Pil şarj cihazına bağlandığında şarj cihazı üzerindeki yeşil şarj ışığı yanar. (Şekil 51) Şarj etme işlemi devam ediyor.
- Pildeki tüm LED'ler yandığında, pil tamamen şarj olmuştur. (Şekil 52)
- Fişi çıkarın. Güç kablosunu duvar prizinden çıkarmak için kesinlikle aniden çekmeyin.
- Şarj cihazının aküyle bağlantısını kesin.

## Şarj durumu

Lityum-iyon piller şarj seviyeleri her ne olursa olsun şarj edilebilir. Pilin şarj seviyesi ne olursa olsun şarj işlemi iptal edilebilir veya başlatılabilir. (Şekil 53) Tam şarj olan pil şarj cihazının içinde kalsa bile şarjını kaybetmez.

## Taşıma ve saklama

- Ürünlerin içinde bulunan lityum-iyon aküler Tehlikeli Maddeler Kanununun gerekliliklerine tabidir.
- Nakliye acentaları gibi üçüncü parti tarafından yapılan ticari nakliyelerde özel paketleme ve etiketleme kurallarına uyulmalıdır.

- Nakledilecek ürünün hazırlığı sırasında tehlikeli maddeler için bir uzmana danışılması zorunludur. Lütfen daha teferruatlı olabilecek ulusal düzenlemeleri de göz önünde bulundurun.
- Açık temas alanlarını kapatın ve pili paketin içinde hareket etmeyecek şekilde paketleyin.
- Pili mutlaka saklama veya taşıma amacıyla çıkarın.
- Pili ve pil şarj cihazını kuru, rutubetsiz ve donmayan bir yerde saklayın.
- Pili statik elektrik oluşma ihtimalinin olduğu yerlerde saklamayın. Pili kesinlikle metal kutularda saklamayın.
- Aküyü 5°C ile 25°C arası sıcaklıklarda saklayın ve kesinlikle doğrudan güneş ışığına maruz bırakmayın.
- Akü şarj cihazını 5°C ile 45°C arası sıcaklıklarda saklayın ve kesinlikle doğrudan güneş ışığına maruz bırakmayın.
- Pil şarj cihazını sadece kapalı ve kuru alanlarda saklayın.
- Pili şarj cihazından ayrı olarak sakladığınızdan emin olun. Ekipmanı kilitlenebilir bir yerde tutarak çocukların ve izinsiz kişilerin erişmesini engelleyiniz.
- Makinenin iyice temizlenmiş olmasına ve onu uzun süreli koruma altına almadan önce tümüyle yetkili servis denetiminden geçmiş olmasına özen gösteriniz.
- Nakliye sırasında makineyi emniyete alın.

## Pili, pil şarj cihazını ve makineyi atın

Ürün veya ambalajı üzerinde bulunan semboller, bu ürünün evsel atık olarak değerlendirilmeyeceğini belirtir. Bunun yerine, elektriksel ve elektronik ekipman kurtarma için uygun bir geri dönüşüm istasyonuna gönderilmelidir.

Bu ürüne doğru önemin verilmesini sağlayarak, çevreye ve insanlara olabilecek potansiyel negatif etkisini önlemeye yardımcı olabilirsiniz, aksi takdirde bu ürünün yanlış atık yönetimi olması durumunda negatif etkiler olabilir. Bu ürünün geri dönüşümü hakkında daha ayrıntılı bilgi için belediyenize, mahalli atık hizmetinize veya ürünü satın aldığımız mağazaya danışın.

## Çalıştırma ve durdurma



**UYARI!** Başlamadan önce aşağıdaki konulara dikkat ediniz:

**Kılavuzu, zinciri ve tüm kapakları doğru bir şekilde takılmamış bir testereyi asla kullanmayın. Aksi takdirde tahrik dışı gevşeyerek yaralanmalara neden olabilir.**

**Dengeli bir biçimde durmakta olduğunuzdan ve zincirin herhangi bir cisimle temas edemeyeceğinden emin olunuz.**

**Çalışma alanınızda işi olmayan birilerinin bulunmamasına özen gösteriniz.**

- Aküyü makineye takmadan önce güç tetiğinin doğru çalıştığını ve bırakıldığı zaman "OFF (KAPALI)" konumuna geri döndüğünü kontrol edin. Güç tetiğinin kazayla çekilmesini önlemek için bir tetik kilidi mevcuttur. **(Şekil 54)**
- Zincir kılıfı, zincir ve tüm kapaklar doğru biçimde yerinde olmadan hiçbir zaman motorlu biçkiyi çalıştırmayınız. Montaj bölümündeki talimatlara bakınız **(Şekil 55)**
- Çevrenizi gözleyiniz ve insan ya da hayvanların, kesme cihazı ile temasları tehlikesinin olmadığından emin olunuz. **(Şekil 56)**
- Motorlu testereyi her zaman iki elinizle tutun. Sağ elinizle arka tutma yerinden ve sol elinizle ön tutma yerinden tutun. **Sağ veya sol elini kullanan tüm kullanıcılar bu biçimde tutmalıdır.** Tutma yerini başparmaklarınız ve diğer parmaklarınızla sıkıca saracak biçimde tutun. **(Şekil 57)**

## Çalıştırma

- Pili makineye yerleştirin. Pil kayarak makinedeki pil yuvasına kolayca yerleşmelidir. Pil kolayca kayıp içeri yerleşmiyorsa, doğru yerleştirilmiyor demektir. **(Şekil 58)**
- Akünün üstünden aşağı bastırın. Akü, yerine oturduğunda tık sesi duyulur. **(Şekil 59)**
- Yeşil LED ışığı yanana kadar çalıştırma düğmesini basılı tutun (> 1 san). **(Şekil 60)**

## Stop

Tuş takımındaki çalıştırma/durdurma düğmesine basılarak makine kapatılır (yeşil LED söner). **(Şekil 60)**

Notlar! Kazayla çalıştırmaların önlenmesi için, makineyi kullanmayacağımız veya makinenin başından ayrılacağımız zamanlarda aküsünü mutlaka çıkarın. Ayırma düğmelerine basarak ve aküye basara aküyü makineden çıkarabilirsiniz. **(Şekil 61)**

# ÇALIŞMA TEKNİKLERİ

## Kullanımdan önce: (Şekil 62)

- 1 Zincir freninin doğru şekilde çalıştığını ve hasarlı olmadığını kontrol ediniz.
- 2 Arka sağ el siperinin hasarlı olmadığını kontrol ediniz.
- 3 Güç tetiği kilidinin düzgün çalışıp çalışmadığını ve zarar görüp görmediğini kontrol edin.
- 4 Tuş takımının düzgün çalıştığından ve zarar görmemiş olduğundan emin olun.
- 5 Tüm tutamakların yağsız olmasına dikkat ediniz.
- 6 Motorlu tasterenin tüm parçalarının doğru şekilde sıkıştırılmış olduğunu ve hasarlı veya eksik olmadığını kontrol ediniz.
- 7 Zincir tutucunun yerinde olduğunu ve hasarlı olmadığını kontrol ediniz.
- 8 Zinciri düzeltiniz ve gerginliği ile kondisyonunu denetleyiniz.
- 9 Akünün tam şarjlı olduğunu ve testereye bağlı olduğunu kontrol edin.
- 10 Güç tetiği serbest bırakıldığında testere zincirinin hareket etmeyi durdurduğunu kontrol edin.

## SavE

Makine, enerji tasarruf işlevi ile donatılmıştır (savE). Bu işlevi, tuş takımındaki savE düğmesine basarak devreye sokabilirsiniz. savE işlevi etkinken zincir hızı azalacağından makinenin çalışma süresi uzar. (Şekil 63)

Notlar! Makinenin SavE işlevi etkinken kullanılması sadece zincir hızını düşürür; makinenin gücünü azaltmaz.

## Genel çalışma açıklamaları

### ÖNEMLİ!

Bu bölümde, motorlu biçkiyle çalışmada sözkonusu olan temel güvenlik kuralları ele alınmaktadır. Kuşkusuz enformasyon, bir meslek erbabının eğitim ve pratik deneyimlerle edinilmiş bilgisini karşılayamaz. Kullanıma devam edip etmeyeceğiniz konusunda sizi kuşkuya düşüren herhangi bir durumla karşılaştığınızda, bir uzmana danışınız. Motorlu biçkiyi aldığınız firmaya, servis atelyenize ya da deneyimli bir motorlu biçki kullanıcısına başvurunuz. Emin olmadığınız herhangi bir işi yapmaya çalışmayınız!

Kullanımdan önce geri tepmenin ne olduğunu ve bundan nasıl kaçınılabileceğini anlamamanız gerekir. Geri tepmeyi önleyici önlemler bölümüne bakınız.

Kullanımdan önce kılıcın alt ve üst kenarı ile kesim yapmanın farkını anlamamanız gerekir. Geri tepmeyi nasıl engellersiniz ve Makinenin güvenlik ekipmanları başlıklarını altındaki talimatları okuyun.

Kişisel koruyucu araçlar kullanınız. Kişisel koruyucu araçlar bölümüne bakınız.

## Temel güvenlik kuralları

- 1 Çevrenize dikkat ediniz:

- İnsan, hayvan ya da başka birşeyin, makine üzerindeki denetimini engelleyemeyeceğinden emin olunuz.
- Yukarıda belirtilenlerin, motorlu biçki ile temas etme ve yıkılan bir ağaç nedeniyle herhangi bir kazaya uğrama tehlikelerini önlemelisiniz.

**DİKKAT!** Yukarıdaki noktalara uyunuz fakat bu arada, herhangi bir kaza durumunda imdat isteyebilme olanağınız yoksa motorlu biçkiyi asla kullanmayınız.

- 2 Kötü hava koşullarında çalışmaktan kaçınınız. Örneğin yoğun sis, kaygan zemin, ağacın düşme yönünü etkileyecek hava koşulları v.b. Kötü hava koşullarında çalışmak yorucudur ve buzlu zemin, şimşek, öngörülemeyen kesim yönü vb. gibi fazladan risk taşır.
- 3 Küçük dalları keserken daha fazla dikkatli olunuz ve çalıf (aynı anda küçük dallardan oluşan bir demeti) kesmekten kaçınınız. Küçük dallar, kesimden sonra biçki zincirine takılıp size karşı fırlayarak ciddi bir kişisel kazaya neden olabilir.
- 4 Hareket edebilme ve ayakta durabilme olanağınızın olmasına özen gösteriniz. Olası engellere (kök, taş, dal, çukur v.b.) dikkat ediniz. Kapalı bir arazide çalışırken çok dikkatli olunuz.
- 5 Gerilmiş durumdaki bir ağacı keserken çok dikkatli olun. Gerilmiş ağaç kesilmeden önce veya kesildikten sonra hızla normal konuma geri dönebilir. Yanlış yerde durursanız veya yanlış yeri keserseniz, ağaç size veya makineye çarpıp kontrolünüzü kaybetmenize neden olabilir. Her iki durum da ciddi yaralanmalara neden olabilir. (Şekil 64)
- 6 Tasterenizi taşımadan önce kapatın ve zincir frenini kullanarak testere zincirini kilitleyin. Testereyi kılavuz ve zincir geriye bakacak şekilde taşıyın. Testereyi uzak bir yere taşımadan önce kılavuz koruyucusunu takın.
- 7 Testereyi yere bıraktığınız zaman, zincir frenini kullanarak testere zincirini kilitleyin ve makineyi görebileceğiniz bir yerde durun. Testereyi uzun bir süre bırakmadan önce makineyi devre dışı bırakın ve aküyü çıkarın.



**UYARI! Bazen talaşlar tahrik sistemine kaçarak zincirin sıkışmasına neden olabilmektedir. Temizlik öncesinde mutlaka makineyi kapatın ve aküsünü çıkarın.**

## Temel kurallar

- 1 Geri tepmenin ne olduğunu ve nasıl meydana geldiğini anlamakla, onunla ilgili sürpriz momentini azaltmak ya da tümüyle ortadan kaldırmak mümkündür. Sürpriz kaza tehlikesini artırır. Geri tepmelerin çoğu küçüktür, fakat bazen ani ve sert olabilir.
- 2 Biçkiyi, sağ el arka sapta, sol el ön kulpta olmak üzere iyice kavrayınız. Parmaklarınızın tuş yerlerine iyice geçirin. İster sağ elini kullanın ister solak olanlar olsun, tüm kullanıcılar bu kavrayış biçimini uygulamalıdır. Bu kavrayış geri tepmenin etkisini azaltır. **Sap ve kulpu bırakmayınız!** (Şekil 65)
- 3 Geri tepmelerin büyük bir bölümü dal kesimlerinde meydana gelir. Dengeli durmaya ve çalışmada bulunduğunuz yerde, dengenizi bozacak ya da üzerine

# ÇALIŞMA TEKNİKLERİ

düşmenize yol açabilecek bir cisim bulunmamasına dikkat ediniz.

Dikkatsizlik nedeniyle kılıcın geri tepme tehlikesi sektörü farkında olmadan bir dal, yakında bulunan bir ağaç ya da başka bir cisme çarpabilir ve bu da geri tepmeye neden olabilir.

Çalıştığınız nesneyi denetim altında tutun. Kesmek istediğiniz parçalar küçük ve hafif ise testere zincirine sıkışabilir ve size doğru fırlayabilir. Bu bir tehlike oluşturmasa bile şaşırmanıza ve testerenin kontrolünü kaybetmenize neden olabilir. İstiflenmiş kütükleri veya dalları birbirinden ayırmadan asla kesmeyin. Bir seferde yalnız bir kütük veya bir parça kesin. Çalışma alanınızı güvenli tutmak için kestiğiniz parçaları alandan uzaklaştırın. (Şekil 74)

- 4 **Bıçkılı keskinlikle omuzdan daha yukarıda kullanmayınız ve v kılıç ucuya bıçkılamaktan kaçınınız. Bıçkılı keskinlikle tek elle kullanmayınız!** (Şekil 66)
- 5 Motorlu bıçkılı iyi kontrol edebilmek için ayakta sağlam duruyor olmanız gerekir. Merdiven üstünde, ağaca çıkarak veya yere sağlam basmadığınız durumlarda çalışmayınız. (Şekil 67)
- 6 Yüksek zincir hızıyla, yani tam gaz vererek kesim yapınız.
- 7 Kılıcın üst tarafıyla, yani kestiğiniz şeyi alttan kesmeye çalışırken özellikle dikkatli olunuz. Bu, tepmekte olan bıçkı zinciriyle kesim yapmak olarak adlandırılır. Bıçkı zinciri o zaman bıçkılı arkaya, yani kullanıcıya doğru teper. Zincir sıkıştırsa testere size doğru fırlayabilir. (Şekil 68)
- 8 Kullanıcının, bıçkının hareket eğilimine uymaması durumunda bıçkı, arkaya doğru öylesine bir teper ki, o anda yalnızca, kılıcın geri tepme tehlikesi sektörü, ağaçla temas etmekte ve geri tepmeye neden olmaktadır. (Şekil 69)  
Kılıcın alt tarafıyla, yani kestiğiniz şeyi yukarıdan aşağıya doğru kesmek, çekiş durumundaki bıçkı zinciriyle kesim yapmak olarak adlandırılır. O zaman bıçkı, ağaca ve bıçkı gövdesinin ön tarafına doğru, kütüğe karşı, doğal bir destek olur. Çekiş durumundaki bıçkı zinciriyle kesim yapmak, bıçkı üzerinde ve geri tepme alanı üzerinde daha fazla kontrol sahibi olmanızı sağlar. (Şekil 70)
- 9 Kılıç ve bıçkı zincirinin egeleme ve bakımıyla ilgili açıklamaları izleyiniz. Kılıç ve bıçkı zincirini değiştirmeniz durumunda, yalnızca bizim önerdiğimiz bileşimler kullanılmalıdır. Kesici gereçler ve Teknik bilgiler bölümlerine bakınız.

## Temel kesim teknikleri



**UYARI! Testereyi asla tek elinizle tutmayın. Testere tek elle tutulduğunda güvenli bir biçimde kontrol edilemez. Her iki elinizle de tutma yerlerini sıkıca ve sağlam biçimde tutun.**

### Genel

- Her türlü kesimde motoru tam gaz kullanınız!

- Güç tetiğini her kesim işleminden sonra kapatın (motoru sarj etmeden önce; kesim işlemi boyunca zincirden herhangi bir direnç olmadan tam güçte çok uzun süre çalıştırmak, motora çok ciddi zarar verebilir).
- Yukarıdan aşağıya doğru kesmek = Çekiş durumundaki bıçkı zinciriyle kesim yapmak.
- Aşağıdan yukarıya doğru kesmek = Tepmekte olan bıçkı zinciriyle kesim yapmak.

Kesim anında tepmekte olan bıçkı zinciriyle kesim yapmak geri tepme tehlikesini artırır. Geri tepmeyi önleyici önlemler bölümüne bakınız.

### Terimler

Budama = Yıkılmış bir ağacın dallarını biçme.

Parçalama = Biçeceğiniz nesnenin, bıçkı kesim işlemi tamamlanmadan parçalanması.

**Her biçme işlemi öncesinde göz önüne alınması gereken beş önemli nokta vardır:**

- 1 Kesici gereç, kesim yerinde sıkışmamalıdır. (Şekil 71)
- 2 Kesilecek nesne parçalanmamalıdır. (Şekil 72)
- 3 Bıçkı zinciri, kesim işlemi sırasında, yere ya da başka birşeye vurmamalıdır. (Şekil 73)
- 4 Geri tepme tehlikesi var mıdır? (Şekil 4)
- 5 Arazi ve çevrenin durumu, çalışırken güvenliğinizi etkiliyor mu?

Zincirin arada sıkışması ve kesilmekte olan nesnenin parçalanması iki nedenden kaynaklanır: Biçme öncesi ve sonrasında, kesilmekte olan nesnenin sahip olduğu destek ve kesilen nesnenin gerilim durumunda olup olmaması.

Biçme işlemini, bir alttan, bir de üstten olmak üzere iki aşamalı yapmakla çoğunlukla, istenmeyen durumların ortaya çıkmasından kaçınılabılır. Önemli olan, kesilen nesnenin bıçkı zincirini sıkıştırma ya da parçalanma "isteği"ni ortadan kaldırmaktır.



**UYARI! Zincir kesik içine sıkıştırsa: makineyi devreden çıkarın! Makineyi çıkarıp serbest bırakmaya çalışmayın. Bunu yaparsanız, makine aniden serbest kaldığında zincir nedeniyle yaranabilirsiniz. Kesiciyi açmak ve makineyi serbest bırakmak için bir levye kullanın.**

Aşağıdaki liste, bir motorlu bıçkı kullanıcısının karşılaşılabileceği çoğu durumda neler yapılması gerektiğini gözden geçirmeyi amaçlamaktadır.



# ÇALIŞMA TEKNİKLERİ

## Bişme



**UYARI! Asla istiflenmiş kütükleri veya yan yana bulunan birkaç kütüğü kesmeye çalışmayın. Bu tip bir prosedür geri tepme olasılığını ciddi biçimde artırır ve ölümcül yaralanmalara neden olabilir.**

Kütükler istiflenmiş haldeyse kesmek istediğiniz her kütüğü istiften alın, bir testere tezgahına veya gergiye yerleştirin ve münferit olarak kesin.

Kesilmiş parçaları çalışma alanından uzaklaştırın. Çalışma alanında kalmaları halinde hata yapma, geri tepme ve çalşırken dengenizi kaybetme risklerini artırabilirsiniz. (Şekil 74)

**Kütük yerde durmaktadır.** Zincirin sıkışması ya da kesilen nesnenin parçalanması tehlikesi bulunmamaktadır. Oysa zincirin, kesim tamamlandıktan sonra yere düşmesi tehlikesi büyüktür.

Kütüğü yukarıdan aşağıya doğru kesiniz. Kesim işleminin sonuna doğru, zincirin yere düşmemesine özen gösteriniz. Tam gaz veriniz fakat ne olacağını da aklınızdan çıkarmayınız.

Eğer mümkünse (kütüğün döndürülmesi olanağı var mı?) kesim işlemi kütüğün 2/3'üne gelince durdurulmalıdır.

Kesim işleminin geri kalan 1/3'ünü tamamlamak için kütüğü döndürünüz. (Şekil 75)

**Kütük yalnızca bir taraftan destek görmektedir.**

Parçalanma için büyük tehlike.

Önce aşağıdan yukarıya doğru keserek işe başlayınız (yaklaşık olarak kütük çapının 1/3'ü kadar).

Bıçkı kesim izleri birbiriyle buluşuncaya kadar yukarıdan aşağıya doğru kesim işlemini tamamlayınız. (Şekil 76)

**Kütük her iki taraftan da destek görmektedir.** Bıçkı zincirinin arada sıkışması için büyük tehlike.

Önce yukarıdan aşağıya doğru keserek işe başlayınız (yaklaşık olarak kütük çapının 1/3'ü kadar).

Bıçkı kesim izleri birbiriyle buluşuncaya kadar aşağıdan yukarıya doğru kesim işlemini tamamlayınız. (Şekil 77)

## Ağaç yıkma tekniği

**ÖNEMLİ!** Bir ağacı yıkmak için epey deneyim gerekmektedir. Deneyimsiz bir motorlu bıçkı kullanıcısı ağaç yıkmamalıdır. Yeterince kalifiye olmadığınız her türlü kullanımdan kaçınınız!

## Güvenlik mesafesi

Yıkılacak olan ağaçlar ile en yakın çalışma yeri arasındaki güvenlik mesafesi 2 1/2 ağaç uzunluğunda olmalıdır. Yıkım öncesi ve sonrasında, bu "tehlikeli bölge" de kimselerin bulunmasına dikkat ediniz. (Şekil 78)

## Yıkım yönü

Ağaç yıkımındaki hedef, ağacı, daha sonra kütükte yapılacak olan budama ve kesme işleminin, elden geldiğince "basit" bir arazide yapılabilmesi için uygun bir biçimde

konumlandırmaktır. İnsan güvenli olarak gidip gelebilmeli ve ayakta durabilmelidir.

Ağacın hangi yöne doğru yıkılması gerektiğine ilişkin karar verdikten sonra ağacın doğal yıkılma/düşüş yönünü de değerlendirmelisiniz.

Bunu etkileyen faktörler şunlardır:

- Eğilim
- Eğiklik
- Rüzgâr yönü
- Dalların yoğunluk alanları
- Olasf kar ağırlığı
- Ağacın çevresindeki engeller: Örneğin, diğer ağaçlar, elektrik hatları, yollar ve binalar.
- Ağaç gövdesindeki olası hasar ve çürüklere dikkat edin, bu tip etkenler ağacın beklediğinizden önce kırılmasına ve devrilmesine neden olabilir.

Bu değerlendirmeden sonra insan ağacı, doğal yıkılma yönüne doğru yıkmak zorunda kalabilir, çünkü ağacın başından beri planladığı yöne doğru yıkımı olanaksız ya da tehlikeli olabilir.

Yıkım yönünü değil ama sizin kişisel güvenliğinizi etkileyen bir başka önemli faktör ise ağacın, kesim işlemi sırasında, koparak bir sakatlanmaya yol açabilecek sakat ya da "ölü" dallarının olmamasıdır.

En fazla kaçınılması gereken şey, yıkılan ağacın başka bir ağaca takılmasıdır. Takı lması ş bir ağacı kurtarmak oldukça tehlikelidir ve çok büyük kaza tehlikesi vardır. Kötü yıkılmış bir ağacı gevşetme başlığı altındaki talimatlara bakın.

**ÖNEMLİ!** Kritik yıkım anlarında, kesim bittikten hemen sonra ses ve uyarı sinyallerine dikkat edebilmek için kulaklığınızı çıkarınız.

## Alt dalların budanması ve geriye çekilme

Ağaç gövdesini omuz yüksekliğinde parçalara bölün.

Yukarıdan aşağıya çalışmak ve ağacı sizinle testere arasında tutmak daha güvenlidir. (Şekil 79)

Ağaç çevresindeki alt bitki örtüsünü temizleyiniz ve ağaç yıkılmaya başladığında kolayca geriye çekilmeniz için olası engellere (taşlar, dallar, çukurlar v.b.) dikkat ediniz. Geri çekilme yolu, ağacın planlanan yıkılma yönünden geriye doğru eğimli ve yaklaşık 135 derece olmalıdır. (Şekil 80)

- 1 Risk bölgesi
- 2 Güvenli yol
- 3 Yıkım yönü

## Yıkım



**UYARI! Yeterli derecede kalifiye olmayan kullanıcılara, ağaç çapından daha küçük bir kılıç uzunluğuyla ağaç yıkım işlemine kalkışmalarını öneririz!**

Yıkım, üç bıçkı kesim biçimiyle yapılır. Öncelikle, bir üst kesim ile bir de alt kesimden oluşan yön kesimi yapılır, daha sonra ise yıkım, yıkım kesimi ile son bulur. Bu kesim

# ÇALIŞMA TEKNİKLERİ

biçimlerinin yerli yernce yapılması, ykım yönünü bütünüyle yönetebilenizi sağlar.

## Yön kesimi

Bir yönde kesme işlemleri yapmak için üstteki kesikten başlayın. Testerenin devrilmeye yönü işaretini (1) arazide ağacın düşmesini istediğiniz ileri bir hedefe (2) doğrultun. Ağacın sağ tarafında, testerenin arkasında durun ve çekme hareketiyle kesin.

Daha sonra üst kesim'in bittiği yerde onunla çakışacak biçimde alt kesim'i yapınız. (Şekil 81)

Yön kesimi derinliği, ağaç çapının 1/4'ü kadar; üst kesim ile alt kesim arasındaki açı ise en az 45° olmalıdır.

Bu her iki kesimin birleştiği yer ise yön kesim çizgisi olarak adlandırılır. Yön kesim çizgisi tam tamına yatay olmalı ve aynı zamanda, seçilmiş ykım yönü karşısında bir doğru açı (90°) oluşturmalıdır. (Şekil 82)

## Ykım kesimi

Ykım kesimi, ağacın öteki tarafında yapılmalı ve kesinlikle yatay olmalıdır. Ağacın sol tarafında durunuz ve çekmiş durumundaki bıçkı zinciriyle kesim yapınız.

Ykım kesimi'ni, yön kesimi'nin yatay doğrultusunun yaklaşık 3-5 cm (1,5-2 inç) yukarisından yapınız. (Şekil 83)

Kılıç koruyucusunu (eğer takılmışsa) kırılma derecesinin arkasına getiriniz. Tam gaz vererek kesim yapınız ve bıçkı zincirini/kılıcı, yavaşça ağacın içine doğru sürünüz. Ağacın, seçilmiş ykım yönünün tersine doğru hareket edip etmediğine dikkat ediniz. Kesim derinliğinin elvermesiyle birlikte, yön kesimi boşluğuna bir takoz koyunuz. (Şekil 84)

Ykım kesimi, her ikisi arasındaki mesafenin, ağaç gövdesi çapının en az 1/10'ü kadar olduğu yön kesimi çizgisi ile paralel olarak sonuçlandırılacaktır. Gövdenin kesilmemiş bölümü kırılma derecesi olarak adlandırılır.

Kırılma derecesi, ykılmakta olan ağacın yönünü belirleyen bir takoz işlevi görür. (Şekil 85)

Kırılma derecesi'nin gereğinden küçük ya da kesilmiş olması ya da yön kesimi ve ykım kesiminin yanlış yerlerde bulunması, ağacın ykım yönü üzerindeki denetimin tümüyle yitirilmesine yol açar. (Şekil 86)

Ykım kesimi ve yön kesimi tamamlandıktan sonra ağaç ya kendiliğinden ya da takoz ya da levye yardımıyla ykılmalıdır. (Şekil 87)

Ykım ve yön kesimi'nin, basit bıçkı kesimi olarak adlandırılan bir biçimde gerçekleştirilebilmesi için ağaç çapından daha büyük bir kılıç uzunluğu öneririz. Motorlu bıçkı modeliniz için hangi kılıç uzunluğunun önerildiğini öğrenmek için Teknik bilgiler bölümüne bakınız. (Şekil 88)

Ağaç çapının kılıç uzunluğundan daha büyük olması durumunda da ağaç ykım yöntemleri bulunmaktadır. Bu yöntemler, kılıcın geri tepme tehlikesi sektörünün bir cisimle teması gibi büyük bir tehlikeyi de taşımaktadırlar. (Şekil 4)

## Kötü ykılmış bir ağacı gevşetme

### Takılmış bir ağacın düşürülmesi

Takılı bir ağacı kurtarmak oldukça tehlikelidir ve çok büyük kaza tehlikesi vardır.

Üzerine ağaç devrilmiş bir ağacı kesmeye asla çalışmayın.

Sıkışmış veya asılı kalmış bir ağaç nedeniyle riskli olan bir bölgede asla çalışmayın. (Şekil 89)

Vinç kullanmanın en güvenilir yöntemi.

- Traktöre monte edilmiş (Şekil 90)
- Taşınabilir (Şekil 91)

## Gergin durumdaki ağaç ve dalların kesimi.

Hazırlıklar: Gerginliğin hangi yöne doğru olduğunu ve "kırılma noktası" nı (yani daha da gerginleştirilmesi durumunda, kırılacağı yer) anlamaya çalışınız. (Şekil 92)

Gerginliği nasıl gidereceğinize ve bunu başarıp başaramayacağınıza karar veriniz. Özel olarak daha karmaşık durumlarda en güvenilir yöntem, motorlu bıçkıdan vazgeçip bir vinç kullanmaktır.

## Genel olarak şunlar geçerlidir:

Gerginliğin giderilmesi anında ağacın/dalın size çarpması tehlikesini önlemek için uygun bir yerde durunuz. (Şekil 93)

Kırılma noktası üzerinde ya da yakınında bıçkı ile bir ya da birkaç iz açınız. Ağacın/dalın, "kırılma noktası" ndan kırılarak gerginlikten kurtarılması için elden geldiğince derinlemesine ve çok sayıda bıçkı izi açınız. (Şekil 94)

## Gergin durumda bulunan bir nesneyi asla tümüyle kesmeyiniz!

Ağaç / dal boyunca kesim yapmak zorundaysanız, 3 - 5 cm derinliğinde ve 3 cm aralıklarla iki veya üç kesik yapın. (Şekil 95)

Ağaç/dal eğilinceye ve gerginlik boşalınca kadar kesmeye devam edin. (Şekil 96)

Gerginlik boşalınca ağacı/dalı ters taraftan kesin.

## Geri tepmeyi önleyici önlemler



**UYARI! Geri tepme alabildiğine ani ve sert olabilir ve bıçkıyı, kılıcı ve zinciri kullanıcılara doğru fırlatabilir. Eğer kullanıcıya rastladığında zincir hareket durumunda ise ciddi hatta ölümcül bir kazaya neden olabilir. Geri tepmeye nelerin sebep olduğunu ve bunu nasıl engelleyebileceğinizi anlamanız çok önemlidir.**

## Geri tepme nedir?

Geri tepme, bıçkı ve kılıcın, kılıç üst yuvarlak köşesiyle bir cismin temas ettiği, geri tepme tehlikesi sektörü olarak adlandırılan yerde fırlatıldığı, apansız bir tepki demektir. (Şekil 69)

Geri tepme her zaman kılıcın ön doğrultusu yönünde gerçekleşir. En olağan olanı, bıçkı ve kılıcın yukarıya ve arkaya, yani kullanıcıya doğru fırlatılmasıdır. Fakat, geri tepme tehlikesi sektörünün bir cisimle temas ettiği anda bıçkının hangi durumda bulunduğuna bağlı olarak değişebilir.

Geri tepme, yalnızca geri tepme tehlikesi sektörünün bir cisimle temas ettiği anda meydana gelebilir. (Şekil 4)

# ÇALIŞMA TEKNİKLERİ

## Budama



**UYARI!** Geri tepme kazalarının çoğu parçalara bölme sırasında ortaya çıkar. Çubuğun geri tepme alanını kullanmayın. Çubuğun ucunun kütükle, başka dallarla veya nesnelere temas etmemesine özellikle dikkat edin. Gergin durumdaki dallara özellikle dikkat edin. Size çarpabilir ve kontrolünüzü kaybetmenize neden olabilirler, bu da yaralanmalara neden olabilir.

Güvenlikli olarak yürüyebilme ve ayakta durabilmeye dikkat ediniz! Ağaç gövdesinin sol tarafında çalışınız. En iyi biçimde denetim sağlamak için elden geldiğince motorlu biçkiye yakın durarak çalışınız. Uygun durumda, biçkiyi ağaç gövdesine dayandırınız.

Ağaç gövdesinin, yalnızca, sizinle motorlu biçki arasında bulunması durumunda bir yerden bir yere yer değiştirebilirsiniz. (Şekil 97)

### **Kütüğe dönüştürülmek üzere ağaç gövdesinin kesimi**

Temel kesim teknikleri adlı bölümdeki talimatlara bakınız.

## Genel

Kullanıcının, Kullanım Kılavuzu'nun yalnız bu bölümünde belirtilen bakım ve servisi yapması gerekir. Daha kapsamlı işlerin yetkili bir servis tarafından yapılması zorunludur.

## Motorlu bıçkı makinesi güvenlik donanımının kontrol, bakım ve servisi



**UYARI! Makine üzerinde yapılacak her türlü bakımdan önce mutlaka aküyü çıkarın**

Notlar! Makineye yapılan tüm servis ve onarımlar özel eğitim gerektirir. Bu, makinenin güvenlik donanımı için özellikle önemlidir. Makinenizin aşağıdaki kontrollerden herhangi birinde sorun mevcutsa makineyi hemen servise götürmenizi öneririz.

Önemli! Pili veya pil şarj cihazını kesinlikle suyla kullanmayın. Güçlü temizlik maddeleri plastik aksama zarar verebilir.

## Geri tepmeyi önleyici zincir freni

### Geri tepme önleminin denetimi

- Geri tepme önleminin bütün ve gözle görülür, örneğin, materyal çatlağı gibi herhangi bir aşınmaya sahip olup olmadığını denetleyiniz. (Şekil 98)
- Serbestçe hareket edebildiğinden ve makineye sağlam biçimde sabitlendiğinden emin olmak için ön el koruyucusunu ileri geri hareket ettirin. (Şekil 99)

### Yavaşlatma işlevinin denetimi

- Testereyi kapatılmış olarak bir kök veya başka bir dengeli yüzeye yerleştirin. Ön tutma yerini bırakın ve testerenin kendi ağırlığıyla düşerek arka tutma yeri etrafında köke doğru dönmesini sağlayın. (Şekil 100)

**Kılıç ucunun kütüğe dokunmasıyla birlikte frenin devreye girmesi gerekir.**

### Fren gücünün denetimi

- Testereyi çalıştırın. Testerenin yere veya diğer cisimlere temas etmediğinden emin olun. Çalıştırma ve durdurma başlığı altındaki talimatlara bakınız.
- Motorlu bıçkınızı, sap ve kulpundan, ellerinizle iyice kavrayınız. (Şekil 65)
- Tam gaz veriniz ve sol elinizi geri tepme önlemine doğru götürerek zincir frenini devreye sokunuz. Ön kulpu bırakmayınız. **Zincirin derhal durması gerekir.** (Şekil 101)

## Güç tetiği kilidi

- Güç tetiği kilidi serbest bırakıldığında güç tetiğinin rölanı konumuna sabitlendiğinden emin olun. (Şekil 102)

- Güç tetiği kilidine basın ve serbest bıraktığınızda ilk konumuna geri döndüğünden emin olun. (Şekil 103)
- Güç tetiğinin ve güç tetiği kilidinin serbestçe hareket edip etmediğini ve dönüş yaylarının düzgün çalışıp çalışmadığını kontrol edin. (Şekil 104)
- Testereyi çalıştırın ve tam güç uygulayın. Güç tetiğini bıraktığınızda zincirin durduğunu ve sabit kaldığını kontrol edin.

## Zincir tutucusu

- Zincir tutucusunun tüm olduğunu ve bıçkı gövdesine iyice oturmuş olduğunu denetleyiniz. (Şekil 105)

## Tuş takımı

- Testereyi çalıştırın ve çalıştırma/durdurma düğmesine basıldığı anda devre dışı kaldığından emin olun (yeşil LED söner). (Şekil 106)

## Pil konektörleri

Aküyü ve makinenin pil bölmesini kullanımdan sonra yumuşak bir fırça ile temizleyin. Tüm soğutma deliklerinin ve akü konektörlerinin temizlendiğinden emin olun. (Şekil 107)

## Soğutucu sistem

Elden geldiğince alçak bir çekiş ısısı tutturabilmek için makine bir soğutucu sistem ile donatılmıştır.

Soğutucu sistem, aşağıdaki parçalardan meydana gelmektedir:

- 1 Hava girişi (makinenin sol tarafı).
- 2 Motor üzerindeki bir fan.
- Soğutma sistemini haftada bir defa fırçayla temizleyin, ağır koşullar altındaki kullanımlarda daha sık temizleyin. Kirli ya da tıkanmış bir soğutma sistemi aşırı ısınmaya neden olarak makinenin hasar görmesine sebebiyet verebilir. (Şekil 108)
- 3 Ürünün aşırı ısınması riskini azaltmak için keskin bir zincirle çalıştırdığınızdan ve depoda yeterli miktarda ve kalitede zincir yağının bulunmasını sağladığınızdan emin olmanız gerekir.

## Pil

- Akünün hasarlı veya deforme olmadığından ve çatlaklar gibi kusurların bulunmadığından emin olun. (Şekil 109)

## Pil şarj cihazı

- Akü şarj cihazının ve güç kaynağı kablusunun hasarlı ve deforme olmadığından ve çatlaklar gibi kusurların bulunmadığından emin olun. (Şekil 110)

# BAKIM

## Bakım Őeması

AŖaŖıda makinede yapılması gereken bakım iŖlemlerinin listesi vardır. Konuların çoęu Bakım bölümünde anlatılmıŖtır.

Günlük bakım	Haftalık bakım	Aylık bakım
Makinenin dıŖ kısmını temizleyin.	Kılıç yüzeyindeki olası çikintileri eęeleysiniz.	Pil ile makine arasındaki baęlantıları kontrol edin ve ayrıca pil ve Ŗarj cihazı arasındaki baęlantıyı kontrol edin.
Güç tetięi aksamının emniyetli çalıŖtıęından emin olun. (güç tetięi kilidi ve güç tetięi).		Yakıt deposunu boşaltın ve iini temizleyin.
Zincir frenini temizleyiniz ve iŖlemlerini güvenlik aısından denetleyiniz. Zincir tutucusunun arızalı olup olmadıęını denetleyiniz, gerekirse deęiŖtiriniz.		Ürünün ve aünün soęutma kanallarına basınlı hava püskürtün.
Kılıcın yönü, eŖit bir aŖınma için gündelik olarak deęiŖtirilmelidir. Kılıçtaki yaęlama delięinin tıkanmamıŖ olmasını denetleyiniz. Kılıç izini temizleyiniz.		
Kılıç ve zincirin yeterince yaęlanmış olduklarını denetleyiniz.		
Testere zincirini; perinlerde ve baęlantılarda gözle görünür çatlaklar, zincirin sertlięi ve perin ve zincirlerde anormal bir yıpranma aılarından deęerlendirin. Gerekliyse deęiŖtirin.		
Zinciri düzeltiniz ve gerginlięi ile kondisyonunu denetleyiniz. Zincir diŖlisinin anormal derecede aŖınmıŖ olmadıęını denetleyiniz, gerektięinde deęiŖtiriniz.		
Makinenin hava giriŖini temizleyin.		
Vidaların ve somunların sıklıkla durumlarını denetleyiniz.		
TuŖ takımının düzgün çalıŖtıęından ve zarar görmemiŖ olduęundan emin olun.		

# BAKIM

## Sorun giderme çizelgesi

### Tuş takımı

Testere tuş takımında bulunan bazı arıza kodları.

Tuş takımı	Olası arızalar	Olası işlem
Yanıp sönen uyarı göstergesi.	Zincir freni etkin.	Zincir frenini serbest bırakmak için ön el koruyucusunu geri çekin.
	Sıcaklık değişimi.	Makinenin soğumasını bekleyin.
	Aşırı yük. Kesme donanımı sıkışmıştır.	Kesme donanımı sıkışmıştır. Kesme donanımını serbest bırakın.
	Güç tetiği ve çalıştırma düğmesine aynı anda basılmalıdır.	Güç tetiğini bırakın ve makine devreye girer.
Yeşil LED yanıp sönüyor.	Düşük akü voltajı.	Aküyü şarj edin.
Sürekli yanan uyarı göstergesi.	Servis	Servis noktası ile irtibata geçin.

### Pil

Şarj işlemi sırasında pil ve/veya pil şarj cihazının sorunlarını giderme.

LED ekran	Olası arızalar	Olası işlem
Yanıp sönen uyarı göstergesi.	Sıcaklık değişimi.	Pili sıcaklığın -10 °C ile 40 °C arasında olduğu ortamlarda kullanın.
	Aşırı voltaj.	Şebeke voltajının, makinenin nominal değerler plakasında belirtilen voltaja uygun olup olmadığını kontrol edin. Pili şarj cihazından çıkarın.
	Yetersiz voltaj	Pili şarj etme.
Sürekli yanan uyarı göstergesi.	Hücre farkı çok fazla (1V).	Servis noktası ile irtibata geçin.

### Pil şarj cihazı

LED ekran	Olası arızalar	Olası işlem
HATA LED'i yanıp sönüyor	Sıcaklık değişimi.	Pil şarj cihazını sadece ortamdaki sıcaklık 5 °C ile 40 °C arasında olduğunda kullanın.
Kırmızı LED açık	Hücre farkı çok fazla (1V).	Servis noktası ile irtibata geçin.

# TEKNİK BİLGİLER

## Teknik bilgiler

Model adı	<b>120i</b>
Platform	CS100EU
<b>Motor</b>	
Tip	BLDC (fırçasız) 36V
<b>Özellikler</b>	
Düşük enerji sarfiyatı modu	savE
<b>Yağlama sistemi</b>	
Yağ pompası tipi	Otomatik
Yağ deposu hacmi, litre	0,20
<b>Ağırlık</b>	
Akü, kılavuz ve zincir olmadan, boş yağ tankıyla testere ağırlığı	3,0
<b>Gürültü emisyonları (1 nolu dipnota bakınız)</b>	
Ses gücü düzeyi, ölçülmüş dB(A)	97
Ses gücü düzeyi, garantili L <sub>WA</sub> dB(A)	100
<b>Ses düzeyi (2 nolu dipnota bakınız)</b>	
Operatörün kulağında denk ses basınç düzeyi dB(A)	86
<b>Titreşim düzeyleri (3 nolu dipnota bakınız)</b>	3,8
<b>Zincir/kılıç</b>	
Önerilen kılıç uzunlukları, inç/cm	12/30
Etkin kesim uzunluğu, inç/cm	10/26
Tahrik dişlisi tipi/diş sayısı	Spur/6
Maksimum zincir hızı/(savE), m/sn	11.5 (10)

Use only a Husqvarna original BLi20 battery in your machine.

Yukarıdaki testere modelleri için onaylanmış aküler		
Pil	BLi20	
Tip	Lityum-İyon	
Pil kapasitesi, Ah	4.2 (VTC4)	4 (HD2)
Voltaj, V	36	36.5
Ağırlık, kg	1.2	1.2

Belirtilen BLi20 pillerine uygun şarj cihazları.	
Pil şarj cihazı	QC80
Şebeke Voltajı, V	100-240
Frekans, Hz	50-60
Güç, W	100

Not 1: Çevreye verilen gürültü emisyonu AB direktifi 2000/14/EC uyarınca ses gücü (L<sub>WA</sub>) olarak ölçülmüştür.

Not 2: ISO 22868 doğrultusunda denk gürültü basınç düzeyi, çeşitli çalışma koşullarında farklı gürültü basınç düzeyleri için zaman ağırlıklı enerji toplamı olarak hesaplanır. Denk gürültü basınç düzeyi için tipik istatistik dağılımı, 2,5 dB (A) şeklinde bir standart sapmadır.

Not 3: Beyan edilen titreşim seviyesi en yüksek değerlerde kullanım için geçerlidir. Titreşim seviyesi için tipik istatistik dağılımı 1,5 m/s'dir.





# 符号说明

## 本机上的符号：

原版瑞典语操作说明的译文。

警告！链锯具有危险性！疏忽或使用不当有可能导致操作人员或他人受到严重或致命伤害。

请认真阅读本操作手册，确保在充分理解各项说明之后再使用机器。

请务必配戴：

- 经认可的防护头盔
- 经检验合格的听觉保护设备
- 护目镜或防护面罩

本产品符合适用的 EC 指令的要求。

在环境中的噪音释放符合欧盟指令。本机的噪音释放在“技术资料”一章和产品标签上有详细说明。

操作员在操作链锯时必须使用双手操作，

严禁单手操作。

严禁使导板端头接触任何物体。

警告！当导板前部或尖部接触物体时，有可能出现反冲现象，会造成快速反向作用，使导板上移并向操作人员移动。这会导致人员重伤。

锯链的旋转方向和导板的最大长度。

链制动器，已启用（右侧）链制动器，未启用（左侧）

添加锯链油。



环境标记。本产品或其包装上的符号表示本产品不能作为生活垃圾处理。必须将其送交相应的回收站以回收利用电气和电子设备。



直流电。

不得暴露在雨水中。



铭牌上显示了序列号。yyyy 是生产年份，ww 是生产周。

yyyywwxxxxx

有关机器上的其他符号/标识，请参考适用于特定市场的特殊认证要求。

## 电池和/或电池充电器上的符号：

本产品必须通过合适的回收装置进行收集。（仅适用于欧洲）



故障安全型变压器

电池充电器只能在室内使用和存放。



双重绝缘



## 目录

符号说明	
本机上的符号: .....	161
电池和/或电池充电器上的符号: .....	161
目录	
目录 .....	162
引言	
尊敬的客户: .....	163
构造图示说明	
链锯的构造 .....	163
一般安全须知	
电动工具一般安全警告 .....	164
在使用新链锯之前 .....	166
重要事项 .....	167
记住运用常识 .....	167
个人防护装备 .....	167
机器安全设备 .....	167
电池和电池充电器 .....	169
切割设备 .....	170
安装	
安装导板与锯链 .....	174
电池处理	
电池 .....	175
电池充电器 .....	175
运输及存放 .....	175
电池、电池充电器和机器的废弃处理 .....	176
启动与停止	
启动与停止 .....	177
操作方法	
使用前: .....	178
<b>SavE</b> .....	178
一般工作须知 .....	178
如何避免反冲 .....	181
维护	
概述 .....	183
检查、维护与保养链锯安全设备 .....	183
电池接头 .....	183
冷却系统 .....	183
电池 .....	183
电池充电器 .....	183
维护时间表 .....	184
故障检修计划表 .....	185
技术参数	
技术参数 .....	186
导板和锯链组合 .....	187
锯链锉削和扁锉规 .....	187
欧盟一致性声明 .....	188

## 尊敬的客户：

感谢您选购 Husqvarna 产品！Husqvarna 的历史可以追溯到 1689 年，当时瑞典国王查尔斯十一世下令在 Husqvarna River 的河岸上开办一家火枪生产厂。选择这一地点非常合理，这是因为当时利用 Husqvarna River 中的水力来建立水力发电厂。在 300 多年的成长过程中，Husqvarna 工厂生产出了许多不同的产品，从木炉到现代化厨房用品、缝纫机、自行车、摩托车等等。1956 年，第一台电机驱动除草机问世，随后于 1959 年链锯诞生，这就是 Husqvarna 如今所从事的领域。

如今，Husqvarna 已经成为世界上领先的园林产品生产商之一，公司极为重视产品质量。公司的商业理念为：为园林与建筑行业开发、生产与提供电机驱动产品。此外，Husqvarna 的目标是在人体工程学、使用性、安全性及环保方面居于领先地位。这就是我们为这些领域中的产品开发许多不同功能的原因所在。

我们相信，在相当长一段时间之后，您会对我们产品的质量与性能高度满意。购买我们的任意产品，您都将随时获得专业的维修和保养帮助。如果出售本机的零售商不是我们的授权经销商，应咨询离您最近的维修车间的地址。

希望我们的产品让您称心如意并与您长期相伴。请将本操作手册视为重要文档。遵照其中的内容（使用、维修、维护等），机器的使用寿命及转让时的价值都将大大提高。出售本机时，请确保将操作手册转交买家。

非常感谢您使用 Husqvarna 产品。

连续开发产品是 Husqvarna AB 的政策，因此拥有保留修改产品设计和外观的权利，而无需事先通知。

## 链锯的构造 (1)

- 1 前护手板
- 2 键盘
- 3 SavE 按钮
- 4 警告指示灯
- 5 启停按钮
- 6 开关扳机锁
- 7 带右侧护手板的后侧把手
- 8 风扇罩
- 9 链油箱
- 10 电池充电器
- 11 电源线
- 12 警告指示灯
- 13 连接器
- 14 操作手册
- 15 导板盖
- 16 驱动链轮罩
- 17 链张紧器轮
- 18 旋鈕
- 19 链限制器
- 20 插木齿
- 21 导板顶端链轮
- 22 锯链
- 23 导板
- 24 前手柄
- 25 开关扳机
- 26 电池
- 27 电池释放按钮
- 28 电池状态
- 29 电池状态按钮
- 30 警告指示灯

## 电动工具一般安全警告



警告！请阅读所有安全警告和所有说明。如不遵循警告和说明，可能会导致电击、火灾和/或严重伤害。

重要事项！保存所有警告和说明供以后参考。警告中的术语“电动工具”指的是电力驱动（有线）的动力工具或电池供电（无线）的动力工具。

### 工作区安全

- 保持工作区域干净明亮。混乱或黑暗的区域可能会导致事故。
- 请勿在诸如存在易燃液体、气体或粉尘等易爆炸的环境中操作电动工具。电动工具会生成火花，可能会点燃粉尘或气体。
- 操作电动工具时请远离儿童和旁观者。操作时分心将会无法控制工具。

### 电气安全

- 电动工具的插头必须与电源插座匹配。切勿以任何方式改造插头。请勿将任何转接插头与接地的电动工具一起使用。未经改造的插头和匹配的电源插座将减少电击风险。
- 避免将身体与接地表面接触，如管道、水箱、炉具和冰箱。如果身体接地，则会增加遭受电击的风险。
- 请勿将电动工具暴露在雨水或潮湿环境下。电动工具中进水将会增加电击风险。
- 请勿滥用电线。切勿使用电线来携带、拖拉或断开电动工具。请将电线远离热、油脂、尖锐边缘或移动的部件。损坏或缠绕的电线会增加电击风险。
- 在室外操作电动工具时，请使用室外专用的延长线。使用室外专用的电线会降低电击风险。
- 如果无法避免在潮湿的地点操作电动工具，请使用电流式漏电断路器（RCD）保护电源。使用 RCD 会降低电击风险。

### 人身安全

- 操作电动工具时，保持警觉并密切注意正在执行的操作并根据常识做出合理判断。请勿在疲倦或服用药剂、酒精或药物后使用电动工具。操作电动工具时的一时疏忽可能会导致严重的人身伤害。
- 使用个人防护装备。始终佩戴眼部保护设备。适用于相应条件的诸如防尘面罩、防滑安全鞋、安全帽或听觉保护设备等保护装备可减少人身伤害。
- 防止意外启动。在连接至电源和/或电池组、提起或携带工具之前，确保开关处于关闭位置。携带电动工具时将手指放在开关上或为已打开开关的电动工具加电会引发事故。
- 打开电动工具开关前，请取下任何调整扳手。保持扳手与电动工具的旋转部件相连接可能会导致人身伤害。
- 请勿距离过远。请始终维持适当的位置和平衡。这样在出现意外时可以更好地控制电动工具。
- 穿戴合适的服装。请勿穿宽松的服装或佩戴珠宝。保持头发、衣服和手套远离移动部件。宽松的服装、珠宝或长头发可能会绞入移动部件中。
- 如果提供了用于连接吸尘和集尘装置的设备，请确保正确连接和使用这些设备。使用吸尘装置可减少因灰尘引起的相关危险。
- 实际使用电动工具时产生的振动可能与标称总值有所差异，具体取决于工具的使用方式。操作员应该在实际使用情况下根据振动接触估测值选择合适的安全防护措施（考虑工作循环的各个环节，比如除了扳机，还考虑关闭工具时和怠速运行工具时的防护）。

### 电动工具的使用和养护

- 请勿强行操作电动工具。请针对具体用途使用正确的电动工具。使用正确的电动工具可更好更安全地按照设计用途完成工作。
- 请勿使用通过开关无法打开和关闭的电动工具。无法使用开关进行控制的任何电动工具都是危险的，必须进行维修。
- 在对电动工具进行任何调整、附件更改或存放前，请将电动工具的插头从电源和/或电池组上断开。此类预防性安全措施可降低不小心启动电动工具的风险。
- 请将闲置的电动工具存放在远离儿童的位置，不得允许不熟悉电动工具或这些说明的人操作电动工具。未经培训的用户使用电动工具将非常危险。

# 一般安全须知

- 维护电动工具。检查是否存在未对齐或移动部件纠缠、零件破损以及任何其他可能会影响电动工具操作的情况。如果工具已损坏，请在使用前维修电动工具。许多事故都是因电动工具未得到良好维修造成的。
- 保持切割工具锋利洁净。使用具有锋利切割边缘且经过适当维修的切割工具，较少出现纠缠的情况且更易于控制。
- 请按照这些说明使用电动工具、附件和刀头等，同时考虑工作环境以及要执行的作业。如果电动工具用于非设计用途会导致危险。

## 电池动力工具的使用和养护

- 只能使用制造商指定的充电器为电池充电。一种类型电池组专用的充电器如果为其他类型电池组充电，可能产生失火危险。
- 电动工具只能使用专门指定的电池组。使用任何其他类型的电池组可能产生伤害和失火危险。
- 电池组不用时，使其远离其他金属物体，例如回形针、硬币、钥匙、钉子、螺钉或其他金属小物品，以免接通电池端子。电池端子短路可能引起烧伤或失火。
- 电池在滥用情况下可能喷出液体，避免接触这些液体。如果意外接触，用水冲净。如果液体接触眼睛，还应就医。电池喷出的液体可能产生刺激或灼伤。

## 保养

- 保养电动工具时，请联系具备相应资质的维修人员并仅使用相同的更换零件。这将确保电动工具的安全。

## 链锯安全警告

- 链锯工作过程中，使身体各部分远离链锯。启动链锯前，确保链锯没有接触任何物体。操作链锯时一时疏忽可能导致衣物或身体被链锯缠住。
- 务必将右手放在后手柄上，将左手放在前手柄上，握住链锯。反手握住链锯会增加人身伤害的风险，应坚决予以避免。
- 只能通过绝缘握紧面握住电动工具，因为链锯可能会接触隐藏的电线。锯链接触带电电线可能使电动工具裸露的金属部分带电，导致操作人员遭受电击。
- 佩戴护目镜和听力防护设备。建议同时采用头部、手部、腿部和足部防护装备。适当的防护服可以降低飞溅碎片或意外接触链锯造成人身伤害的风险。
- 不得在树上操作链锯。站在树上操作链锯可能会导致人身伤害。

- 始终找到稳定的立足点，仅当站立于坚固、安全、平整的表面时才操作链锯。打滑或不稳定的表面，例如梯子，可能会导致失去平衡或链锯失控。
- 切割紧张的树枝时应当心树枝回弹。木质纤维中的张力释放时，带有弹力的树枝可能会击打到操作员和/或导致链锯失控。
- 切割灌木丛和树苗时应非常小心。细长型材料可能会卡住链锯，并向前抽打操作员或使操作员失去平衡。
- 将链锯关闭并使其远离身体，握住前手柄来移动链锯。在搬运或储存链锯时，链锯应始终安装导板罩。正确搬运链锯可以降低意外接触运动中的链锯的概率。
- 遵守关于润滑、锯链张紧和配件更换的相关说明。链锯张紧或润滑不当可能会导致链锯卡阻或提高发生反冲的概率。
- 保持手柄干燥清洁、不含油脂。沾有油脂或油的手柄会发生打滑，可能会造成机器失控。
- 仅限用于切割木材。不得将链锯用于其他用途。例如：不得将链锯用于切割塑料、砖石或非木质建筑材料。如果链锯用于非预期用途会导致危险。
- 我们强烈建议第一次操作链锯的使用者首先在锯木架或支架上练习锯木。

## 反冲的原因和操作人员预防措施

当导板前部或尖部接触物体时，或当木材裹住锯链并将其夹在切口口中时，有可能出现反冲现象。在某些情况下，尖部接触可能造成强烈的反向作用，导板会朝向操作员，向上向后反冲。沿导板顶部夹住锯链可能使导板向操作员快速推回来。任何一种反作用都有可能造成链锯失控，进而导致严重的人身伤害。请勿完全依赖链锯自带的安全装置。作为链锯使用者，您应采取多项措施来保证切割操作不会造成事故或人身伤害。反冲是工具误用和/或不正确的操作步骤或条件造成的，可通过采取以下适当措施加以避免：

- 将大拇指与其他手指环绕链锯手柄将其握紧，身体和手臂保持正确的姿势，以控制反冲力。采取适当的措施后，操作员便可以控制反冲力。切勿松开链锯！
- 请勿距离过远，切割高度切勿超过肩膀高度。这有助于防止意外的尖部接触，能在出现意外时更好地控制链锯。
- 只能使用制造商指定的备用导板和锯链。不合适的备用导板和锯链可能引起锯链断裂、导板反冲。
- 遵从制造商提供的锯链修磨和维护说明。减小深度规高度会导致反冲增加。

### 在使用新链锯之前

- 请认真阅读本手册。
- 数字 (1) - (110) 与第 2-6 页上的图中数字相对应。
- 首次使用电池前必须先将其充满电。请参阅《电池充电》篇的说明。
- 添加锯链油。请参阅《添加锯链油》篇的说明。
- 检查切割设备的安装和调节是否正确。请参阅“组装”一节的说明。
- 在锯链机油达到足量之前不得使用链锯。请参阅“润滑切割设备”一节的说明。
- 长期接触噪音会导致永久性听力损伤。因此，请务必佩戴检验合格的听觉保护设备。



警告！任何情况下，未经制造厂的许可，不得修改本机的设计。必须使用原厂零件。未经许可擅自修改，或使用未经认可的零件，可能会对操作员或其他人员造成严重的伤害或死亡。



警告！链锯是一种危险工具！不小心使用或不正确使用会造成严重甚至致命的伤害。因此阅读并理解本《操作手册》的内容十分重要。



警告！长期吸入锯链油雾及锯末会对健康造成威胁。



警告！本机在操作期间会产生电磁场。电磁场在某些情况下会干扰有源或无源医疗植入体。为了减少严重或致命性伤害风险，我们建议使用医疗植入体的人员在操作本机之前事先咨询其医生及医疗植入体制造商。



警告！切勿允许儿童使用或靠近机器。由于机器容易启动，儿童如果失于看管，可能会启动机器。这就有可能造成严重的人员伤亡。因此，机器在没有严格看护的情况下应断开电池。

## 重要事项

### 重要事项！

本链锯用于林业部门进行伐木、打枝和切割等森林作业。该产品的用途是处理 10-15 厘米（4-6 英寸）的木材。

您必须使用我们在“技术参数”一节当中推荐的带有导板与锯链组合的链锯。

如果感到疲倦、服用了酒精、毒品、药物或任何可能影响视力、警惕性、协调能力或判断力的东西，切勿使用本机。

请使用个人防护装备。请参阅“个人防护装备”一节的说明。

如果本品似乎已被他人改动过，请勿再行改动或使用。

切勿使用存在故障的机器、电池或电池充电器。按照本说明书中的说明进行检查、维护和保养。部分维护和保养措施必须由受过培训并有相应资质的专家进行。请参阅《维护》篇的说明。

不得使用本手册未推荐的任何配件。请参阅“切割设备”与“技术参数”一节说明。

小心！为降低抛掷物体导致伤害的风险，务必佩戴护目镜或防护面罩。链锯能够大力抛掷诸如木屑、小木片之类的物体。这会导致严重的人身伤害，尤其是眼部伤害。



**警告！** 如果切割设备出现故障或导板与锯链组合不当，则会增加反冲风险！必须使用我们建议使用的导板/锯链组合，并遵循锉削说明。请参阅“技术参数”一节中的说明。

## 记住运用常识

不可能对您在使用链锯时可能遇到的情况一一点到。务必多加小心，并运用常识来应对。在任何超出您能力范围的情况下，请不要使用。如果您在阅读本手册说明之后对于操作流程依然不确定，应在咨询专家之后再继续操作。如果您对于链锯的使用方法产生任何疑问，请随时与我们联系。我们将竭诚为您服务，并提供忠告与帮助，确保您高效安全地使用您的链锯。如有可能，请参加关于链锯使用方法的培训课程。您的经销商、林业学校或图书馆可提供有关可用培训资料与课程的信息。（图2）

正在不断努力改进设计与技术，进而提高您的安全性与效率。请定期与您的经销商联系，了解是否有任何新功能可让您受益。

## 个人防护装备



**警告！** 大多数的链锯事故都在锯链接触操作人员时发生。使用本机时，一定要使用经过批准的个人防护装备。个人防护装备不能避免受伤，但当意外发生时，可降低伤害程度。选择防护装备时，请向经销商查询。

请务必配戴：

- 经认可的保护头盔
- 听觉保护设备
- 护目镜或防护面罩
- 带链锯防护功能的手套
- 带链锯防护功能的工作裤
- 带链锯防护功能、钢制脚趾防护与防滑鞋底的靴子
- 附近应有急救箱。

一般而言，工作服应当贴身但不会限制您灵活移动。

## 机器安全设备

本节将对机器的安全特点及其功能进行说明。有关检验与维护信息，请参阅“检查、维护与保养链锯安全设备”一节中的说明。有关这些零件在机器上的位置，请参阅“组成部件图示说明”一节。

如果机器维护不当或由非专业人士进行保养和/或维修，机器的使用寿命会缩短，发生意外的风险会增加。欲知更多详情，请与最近的保养厂联络。



**警告！** 不得使用安全组件存在故障的机器。必须检验与维护安全装备。请参阅“检查、维护与保养链锯安全设备”一节中的说明。如果您的机器未通过各项检查，请将链锯送至保养厂进行维修。

## 键盘

确保按住启停按钮 (1) 1 秒钟以上时启动或关闭机器。绿色指示灯 (2) 亮起或熄灭。

如果链制动器已启用或存在过载风险，警告指示器 (3) 会闪烁。过载保护会临时禁用机器。当机器恢复至正常温度时，就又处于就绪状态。常亮表示需要保养。(图 6)

## 自动关机功能

机器配备自动关机功能，可以在不用时自动关机。机器会在 1 分钟后停用。

## 链制动器与前护手板

您的链锯配备一个链制动器，能在出现反冲情况时停住链条。链制动器可降低事故风险，但只有您才能够防止事故发生。(图 3)

使用链锯时请当心，并确保导板反冲区域不会接触任何物体。(图 4)

- 可通过手动方式（用您的左手）或者由惯性分离装置自动启用链制动器 (A)。(图 5)
- 向前推动前护手板 (B) 时，制动器将会作用。(图 5)
- 该动作可启用阻止驱动链轮的弹簧加压机构。
- 前护手板并非仅为启用链制动器而设计。其另一项重要功能是，当您松开前侧把手时可降低您的左手接触锯链的风险。
- 启动链锯时，必须使链制动器接合。
- 当启动以及短距离移动时，请将链制动器用作“驻车制动器”，从而降低移动锯链意外撞击您的腿部或附近任何人或物体的风险。
- 要使链制动器分离，请朝前侧把手方向回拉前护手板。
- 反冲可能会突然出现并且作用强烈。大多数的反冲作用轻微，并不一定会启用链制动器。如果出现这种现象，请紧握链锯，不要使其移动。(图 65)
- 无论是手动启用还是由惯性分离装置自动启用，链制动器的启用方法取决于反冲作用力以及链锯相对于导板反冲区域撞击物体的位置。

如果在导板的反冲区域距离您最远时出现强烈的反冲现象，则表示链制动器设计为由反冲方向惯性启用。(图 7)

- 如果反冲不甚剧烈，或者导板反冲区域距离您较近，则链制动器将由您通过左手操作以手动启用。
- 在伐木位置时，使左手位于无法手动启用链制动器的位置。使用这种持握方式时，即左手位于无法影响前护手板移动的位置时，链制动器只能由惯性作用启用。(图 8)

## 在反冲期间，我的手是否会始终启用链制动器？

不会。需要一定的作用力方可使护手板前移。如果您的手只是轻轻地接触前护手板或从上方滑过，则作用力可能不足以触发链制动器。此外，在作业时您还应紧握链锯把手。如果出现反冲现象，您的手可能不会离开前侧把手，并且不会启用链制动器，也就是说在链锯转动相当长的距离之后链制动器才会启用。在这种情况下，在锯链接触您之前，链制动器可能不会有足够多的时间将其停止。

此外，还有一些您的手无法触及前护手板从而使链制动器启用的位置，如：当锯链保持在伐木位置时。

## 出现反冲现象时，我的惯性启用链制动器是否会一直启用？

不会。首先，您的制动器必须处于工作状态。其次，反冲作用力必须足以启用链制动器。如果链制动器过于灵敏，则每次都会启用，这是一件令人感到头疼的事情。

## 当出现反冲现象时，我的链制动器是否能始终防止我受伤？

不会。首先，链制动器必须处于工作状态，从而起到应有的防护作用。其次，如上所述，必须在反冲期间将其启动才能使锯链停止。第三，有可能启用链制动器，但如果导板距离您过近，则在链锯撞到您之前，制动器可能会没有足够的时间减速以及停止锯链。

只有在您采取适当的操作方法时，方可消除反冲现象及其危险性。

## 油门扳机锁

开关扳机锁用于防止意外操作开关扳机。按住开关扳机锁 (A) 时（即握住手柄时），将会释放开关扳机 (B)。松开手柄后，开关扳机和开关扳机锁均会返回原位。(图 9)



# 一般安全须知

## 链限制器

链限制器用于当锯链卡住或弹出时将其阻挡。如果锯链张紧正确（请参阅“组装”一节的说明）以及导板与锯链保养与维护得当（请参阅“一般作业说明”一节的说明），则不会出现这种现象。（图 10）

## 右护手板

右护手板除了在锯链弹出或卡住时保护您的手部之外，还可防止树枝干扰您持握后侧把手。（图 11）

## 振动

与切割软木（大多数为针叶树）相比，切割硬木（大多数为阔叶树）会产生更强烈振动。当使用钝的或存在缺陷（错误类型或锐化不足）的切割设备切割时，会增加振动强度。



**警告！** 血液循环不佳的人受到过度振动时，可能会导致循环系统或神经伤害。如果您因过度振动而引起以下症状，请自行就医。例如：麻痹、感觉麻木、发痒、刺痛、痛楚、体力缺乏、肤色或身体状况发生变化。这些症状通常出现在手指、双手或手腕上。在低温情况下，这些症状可能会加剧。

## 电池和电池充电器

本节介绍电池动力产品的电池及其充电器的安全事项。

只能为 Husqvarna 产品使用 Husqvarna 原装电池，只能在 Husqvarna 提供的原装 QC 系列充电器中充电。电池通过软件进行加密。

## 电池安全

Husqvarna 可充电 BLi 电池只能用作相关的 Husqvarna 无线机器的电源。电池不得用作其他设备的电源，以防造成伤害。



**警告！** 保护电池不受阳光直射、热量或明火的影响。如果将电池投入明火中，可能会发生爆炸。有烧伤和/或化学烧伤的危险。



**警告！** 避免任何皮肤接触电池酸液。电池酸液可能会引起皮肤过敏、烧伤或腐蚀性伤害。如有电池酸液入眼，请勿揉搓，用大量清水冲洗眼睛至少 15 分钟。请就医。如果意外接触，必须用大量的水和肥皂清洗接触部位。



**警告！** 切勿使电池端子接触钥匙、硬币、螺丝或其他金属，否则可能使电池短路。切勿将物体插入电池的排气孔内。

未使用的电池必须远离金属物品，如钉子、硬币、首饰等。请勿尝试拆卸或粉碎电池。

- 应在温度为  $-10^{\circ}\text{C}$  至  $60^{\circ}\text{C}$  的环境中使用电池。
- 请勿将电池暴露在微波或高压条件下。
- 切勿用水清洁电池或充电器。请参阅《维护》篇中的说明。
- 将电池存放在儿童触及不到的位置。
- 保护电池免受雨水和潮湿条件的侵袭。

## 充电器安全性

只能使用 Husqvarna QC 充电器为 Husqvarna BLi 备用电池充电。



**警告！** 务必遵守以下规定，尽量降低电击或短路风险：

不得将任何异物插入充电器冷却槽中。

不要尝试拆解电池充电器。

不得将充电器端子接到金属物体，否则会使充电器短路。

使用经检验合格、完好无损的壁式插座。

- 定期检查充电器接线是否完好以及是否未开裂。
- 切勿拉住电源线拖动充电器，切勿拉动电源线拔出插头。
- 让所有电线和伸延电线远离水、油和锋利的边沿。确保电线不会被门、篱笆等夹住。否则会使物体带电。

# 一般安全须知



警告！不要在腐蚀性或易燃性材料附近使用电池充电器。不要盖住电池充电器。如果出现冒烟或着火，拔出充电器插头。注意失火危险。

请勿使用：

- 出现故障或损坏的充电器，以及出现故障、损坏或变形的电池。

以下情形不宜充电：

- 电池充电器中装有非充电电池，也不能将非充电电池用在机器中。
- 充电器在户外充电。
- 在下雨或在潮湿条件下。
- 在阳光直射条件下。

只能在 5°C ~ 40°C 的环境温度条件下使用电池充电器。在通风良好、干燥无尘的工作环境中使用充电器。

## 切割设备

本节介绍选择与维修您切割设备的方法，从而：

- 降低反冲风险。
- 降低锯链断裂或从导板脱离的风险。
- 实现最佳切割性能。
- 延长切割设备的使用寿命。
- 避免振动强度升高。

### 一般规则

- 只能使用我们推荐的切割设备！请参阅“技术参数”一节中的说明。
- 使锯链切割齿合理锐化！请按照我们的说明使用推荐的扁锉规。受损锯链或锐化不足的锯链会增加事故风险。
- 保持正确的深度规设置！请按照我们的说明并使用推荐的深度规间隙。如果间隙过大会增加反冲风险。（图 19）
- 使锯链适度张紧！如果锯链松弛，则更容易弹出，并增加对导板、锯链与驱动轮的磨损。（图 24）
- 使切割设备保持充分润滑且维护得当！润滑不当的锯链更容易断裂，并且增加对导板、锯链与驱动轮的磨损。

## 旨在减少反冲的切割设备



警告！如果切割设备出现故障或导板与锯链组合不当，则会增加反冲风险！必须使用我们建议使用的导板/锯链组合，并遵循铣削说明。请参阅“技术参数”一节中的说明。

避免反冲的唯一方法是确保导板的反冲区域不会接触任何物体。

通过使用具有“内置”式反冲缓解功能的切割设备以及使锯链保持尖锐并保养良好，可以降低反冲影响。

导板

顶端半径越小，则出现反冲的几率越低。

锯链

锯链由多个链接构成，分为标准型与低反冲型。

**重要事项！任何类型的锯链设计均无法消除反冲危险。**



警告！接触转动中的锯链会导致极为严重的伤害。

描述导板与锯链的部分词汇

为了保证切割设备的安全功能，您应当使用 Husqvarna 推荐的导板与锯链组合更换磨损或受损的导板或锯链。有关我们推荐的备用导板与锯链组合列表，请参阅“技术参数”一节中的说明。

导板

- 长度（英寸/厘米）（图 13）
- 导板顶端链轮上的齿数 (T)。（图 12）
- 锯链节距（英寸）。锯链驱动链接的间距必须符合导板顶端链轮齿与驱动轮齿之间的间距。（图 14）
- 驱动链接的数量。驱动链接的数量取决于导板长度、锯链节距及导板顶端链轮齿数。（图 16）
- 导板槽宽度（英寸/毫米）。导板槽必须符合锯链驱动链接的宽度。
- 锯链油孔与锯链张紧器孔。导板必须符合链锯设计。（图 15）

## 锯链

- 锯链节距（英寸）（图 14）
- 驱动链接宽度（毫米/英寸）（图 17）
- 驱动链接的数量。（图 16）

## 锐化锯链与调节深度规设置



操作链锯时，务必佩戴手套。

### 有关锐化切割齿的一般信息

- 不得使用钝化锯链。当锯链钝化时，您必须施加更大压力使导板通过木头，这样木片将会非常小。如果锯链非常钝，则会生成粉末，而不会生成木片或刨花。
- 锋利锯链会很容易地通过木头，并生成既长又厚的木片或刨花。（图 18）
- 锯链的切割部分称为刀片，由一个切割齿 (A) 和深度规 (B) 构成。刀片切割深度由两者之间的高度差确定（深度规设置）。（图 19）

当您锐化切割齿时，需要谨记四项重要因素。

- 1 锉削角（图 20）
- 2 切割角（图 21）
- 3 锉刀位置（图 22）
- 4 圆形锉刀直径

如果不使用适合的设备，则很难正确锐化锯链。我们建议您使用我们提供的扁锉规。这将有助于最大限度减少反冲现象以及提高您锯链的切割性能。（图 23）

有关锐化锯链的信息，请参阅“技术参数”一节中的说明。



警告！不遵循锐化说明进行操作将会极大地增加反冲风险。

### 锐化切割齿

要锐化切割齿，您需要使用一只圆形锉刀和一个扁锉规。有关建议在您的链锯的锯链上使用的锉刀与量规尺寸的信息，请参阅“技术参数”一节中的说明。

- 检查锯链张紧是否适度。松弛的锯链会侧向移动，这样会增加适度锐化的难度。（图 24）
- 务必由内锉削切割齿。减小回程压力。首先锉削一侧的所有切割齿，然后将链锯翻转继续锉削另一侧切割齿。（图 20）
- 将所有切割齿锉削为相同长度。当切割齿长度短至 4 毫米（5/32 英寸）时，锯链已磨损，应进行更换。（图 25）

### 关于调节深度规设置的一般建议

- 当您锐化切割齿 (A) 时，深度规设置 (C) 将会下降。为了保持最佳的切割性能，必须向下锉削深度规 (B)，从而实现建议的深度规设置。有关您特定锯链的正确深度规设置，请参阅“技术参数”一节中的说明。（图 26）



警告！如果深度规设置过大，则出现反冲的风险会增加！

### 调节深度规设置

- 调节深度规设置之前，应重新锐化切割齿。我们建议您每锐化切割齿两次之后调节一次深度规设置。注意！此建议假设切割齿的长度未过分减小。
- 您将需要一把扁锉和一个深度规工具。我们建议您使用我们的深度规工具实现正确的深度规设置与深度规斜面。
- 将深度规工具放置在锯链上。有关深度规工具使用方法的详细信息，请参阅深度规工具包装。使用扁锉将从深度规工具中凸出的深度规尖端锉除。如果您沿深度规工具拉动锉刀时不再感觉到阻力，则表示深度规设置正确。（图 27）

### 张紧锯链



警告！松弛的锯链有可能脱落，会导致严重甚至致命伤害。



警告！在对机器进行组装、维护和/或检查之前，务必先拆下电池。

使用锯链的次数越多，链锯会变得越长。因此必须定期调节锯链将其收紧。

每次添加锯链油时都要检查链条张紧情况。注意！新锯链具有磨合期，在此期间您应更加频繁地检查张紧度。

将锯链尽可能张紧，但不要太紧以至于无法轻松地用手转向。（图 47）

- 松开旋钮：将其折叠，直至其啮啞一声打开。（图 28）
- 逆时针转动旋钮使驱动链轮罩松开。（图 29）
- 调节锯链张紧度：向下转动锯链张紧轮 (+) 增加张紧度，向上转动 (-) 减小张紧度。（图 30）
- 顺时针转动旋钮将链杆离合器紧固。（图 31）
- 将旋钮重新折入，从而锁定张紧度。（图 32）

# 一般安全须知

## 润滑切割设备



**警告！**如果对切割设备润滑不当，可能导致锯链卡住，从而造成严重的甚至是致命的伤害。

**重要事项！**导板和锯链磨损可能使产品受压，从而造成产品过热。为避免此问题，应确保使用经过妥善维护的导板和锯链。

### 锯链油

锯链油必须能够很好地附着在锯链上，并且无论是炎热的夏季还是寒冷的冬季均能够保持其流动特性。

不得使用废油！使用废油不仅会对您本人构成危险，而且会损坏机器以及破坏环境。

### 添加锯链油

- 始终使用矿物油基锯链油。（图 33）
- 选择锯链油时请与维修厂联系。
- 我们所有的链锯均配有自动锯链润滑系统。在某些型号上，还可以调节锯链油的流量。
- 锯链油箱中的油量持续用时大约相当于电池充电三次。但是，该安全功能需要使用适当品质的锯链油（如果锯链油太稀，则持续时间会缩短）。
- 不得使用废油。这会导致油泵、导板与锯链损坏。
- 必须使用适合相应气温的正确标号的机油（适当黏度范围）。
- 在低于 0°C (32°F) 的温度条件下，有些机油变得过于粘稠。这会导致油泵过载，进而损坏油泵部件。

### 检查锯链润滑

- 每充电三次检查一次链条润滑情况。

使导板顶端朝向大约 20 厘米（8 英寸）以外的浅色表面。在 1 分钟之后（流至油门 3/4 处），您将会看到在浅色表面上有一条醒目的油线。（图 34）

如果锯链润滑系统不工作：

- 检查导板内的油道是否堵塞。必要时清洁。（图 35）
- 检查导板边缘中的沟槽是否清洁。必要时清洁。（图 36）
- 检查导板顶端链轮是否转动自如，并且顶端链轮内的润滑孔未堵塞。必要时进行清洁与润滑。（图 37）

如果在进行上述检查并执行相关措施之后锯链润滑系统依旧不工作，请与保养厂联系。

### 锯链驱动链轮

驱动系统配有驱动链轮。（图 38）

定期检查驱动链轮的磨损程度。如果磨损情况过于严重，请更换。

检查切割设备的磨损度

每天检查锯链是否出现了下列情况：

- 铆钉与链接内出现明显裂缝。
- 锯链僵硬。
- 铆钉与链接严重磨损。

如果锯链出现上述任一情况，请将其更换。

我们建议您将现有锯链与新锯链进行比较，从而确定现有锯链的磨损程度。

如果切割齿的长度磨损至 4 毫米，则必须更换锯链。

### 导板

定期检查：

- 导板边缘是否存在毛刺。必要时使用锉刀将其去除。（图 39）
- 导板槽是否严重磨损。必要时更换导板。
- 导板顶端是否不均匀或磨损严重。如果导板顶端底部出现凹陷，则是由于使用松弛的锯链所致。（图 40）
- 为了延长导板的使用寿命，您应当每天进行翻转。（图 41）



警告！大多数的链锯事故都在锯链接触操作人员时发生。

请使用个人防护装备。请参阅“个人防护装备”一节的说明。

不要从事您自我感觉未接受充分培训的任何工作。请见“个人防护装备”、“如何避免反冲”、“切割设备”与“一般作业说明”一节中的说明。

避免出现反冲风险的情况。请参阅“机器的安全设备”一节的说明。

使用推荐的防护装备并检查其状况。请参阅《技术资料》与《一般安全须知》篇的说明。

检查所有链锯安全功能是否正常运行。请参阅“一般作业说明”与“一般安全预防措施”一节中的说明。

使用链锯时不得单手扶持。单手无法安全控制链锯。必须双手牢固紧握把手。

## 安装导板与锯链



警告！对机器执行任何装配、维护和/或检查之前，务必取下电池。

操作链锯时，务必佩戴手套。

- 通过将前护手板向前侧把手方向移动，检查链制动器是否处于分离位置。（图42）
- 逆时针旋转旋钮，取下驱动链轮罩。拆下运输护板(A)。（图43）
- 将导板安装在导板螺栓上。将导板置于最后面的位置。将锯链安装到驱动轮上，并将其放入导板槽内。从导板的顶部边缘开始。（图44）
- 确保切割链边缘在导板顶部边缘上面朝前方。  
安装离合器罩，记住将锯链调节器钉插入导板的孔内。检查锯链的驱动链接是否正确安装在驱动轮上，以及锯链是否正确位于导板槽内。
- 向下转动轮子 (+) 使锯链张紧。使锯链张紧直至其不会从导板底部下垂。（图45）
- 当锯链不会从导板底部下垂但仍然可用手轻松转动时，表示锯链已正确张紧。手扶导板顶端，然后顺时针转动导板旋钮将其拧紧。（图46）
- 安装新锯链时，必须经常检查锯链张紧度直至完成磨合。定期检查锯链张紧度。张紧度正确的锯链可确保良好的切割性能与耐用性。（图47）

### 安装插木齿

要安装插木齿，请联系保养厂。（图48）

## 电池

指示灯显示电池电量以及电池是否出现任何问题。机器关闭后，或者按下电池指示灯按钮 (1) 之后，电池电量将显示 5 秒钟。出现错误时，电池上的警告符号将亮起 (2)。请参阅故障代码。(图 49)

指示灯	电池状态
所有指示灯亮起	完全充满 (67%-100%)。
LED 1、LED 2 亮起。	电池充电至 34%-66%。
LED 1 亮起。	电池充电至 1%-33%。
LED 1 闪烁。	电池电量耗尽。给电池充电。

## 电池充电器



警告！存在电击和短路风险。使用经检验合格、完好无损的壁式插座。确保电源线未损坏。如果电源线有任何损坏迹象，应予以更换。

### 连接电池充电器

- 将充电器连接至具有标牌上规定的电压和频率的电源。将电源插头插在接地插座中。(图 50)
- 电池温度超过 50 °C 时将不会充电。

### 将电池连接电池充电器。

定期检查电池和充电器是否完好无损。请参阅《维护》篇中的说明。

首次使用电池时必须先为其充电。

电池在交付时仅充满了 30% 的电量。

- 将电池连接电池充电器。(图 50)
- 当电池与电池充电器正确连接后，充电器上的绿色充电指示灯将会亮起。(图 51) 正在充电。
- 电池上的所有 LED 都亮起时，表示电池已经充满电。(图 52)
- 拔出插头。不要猛拉电源线将其从壁式插座中拔出。
- 将电池与电池充电器断开。

### 充电状态

锂离子电池可以在任何电量水平下充电。无论电池的电量是多少，都可以开始或取消充电过程。(图 53) 充满电的电池即使留在充电器中也不会损失电量。

## 运输及存放

- 其中的锂离子电池需要遵守危险货物法规中的相关要求。
- 在商业运输过程中，例如通过第三方、货运代理运输时，必须遵守关于包装和标签使用的特殊要求。
- 在准备运输项目时，需要咨询专业人士货物是否为危险材料。同时还要遵守国家法规中的具体要求。
- 用胶布封住或用其他材料遮住裸露的触点，并将电池牢固固定在包装内。
- 进行存放或运输之前务必取下电池。
- 电池和电池充电器的存放位置应干燥无霜。
- 不要将电池存放在容易积聚静电的地方。严禁将电池存放在金属盒中。
- 保证电池的储存温度在 5 °C 至 25 °C 之间，并避免阳光直射。
- 电池充电器存放温度应介于 5 °C ~ 45 °C 之间，并且必须避免阳光直射。
- 电池充电器只能存放于密闭干燥的位置。
- 确保电池和充电器分开存放。请将本机存放在可以锁定的区域，以免儿童或未授权人员接触。
- 在长时间存放之前，确保清洁机器并且进行全面保养。
- 运输期间将机器固定好。

### 电池、电池充电器和机器的废弃处理

本产品或其包装上的符号表示本产品不能作为生活垃圾处理。必须将其送交相应的回收站以回收利用电气和电子设备。

对本产品进行不当的废物管理可能会对环境和人身造成负面影响，请确保正确处理本产品，避免发生此类问题。有关回收本产品的详细信息，请与当地相关管理部门、生活垃圾服务机构或销售本产品的商店联系。



## 启动与停止



警告！启动前应注意以下事项：

在确保导板、锯链及所有护罩正确安装之前不得启动链锯。否则驱动链轮可能会变松并造成人身伤害。

确保您有安全的立足处，并使锯链不会接触任何物体。

让人和动物远离工作区。

- 将电池装入机器之前，务必先检查开关扳机是否能够正确动作且释放后是否能返回“关闭”位置。配备的开关扳机锁用于防止意外拉动开关扳机。（图 54）
- 在确保导板、锯链及所有护罩正确安装之前不得启动链锯。请参阅“组装”一节的说明。（图 55）
- 观察您的周围，确保不存在人或动物接触切割设备的风险。（图 56）
- 务必用双手扶住链锯。右手应放在后侧把手上，左手放在前侧把手上。无论是惯用右手还是左手的人员，均应采用这种持握方式。将大拇指与其他手指环绕链锯把手将其握紧。（图 57）

### 启动

- 将电池插入机器中。电池应该轻松滑入电池的电池座中。不能轻松滑入说明插入不当。（图 58）
- 向下按电池。电池卡入到位时会听到“咔哒”一声。（图 59）
- 按住启动按钮 1 秒钟以上，直到绿色 LED 亮起。（图 60）

### 停止

按键盘上的启动/停止按钮可停用机器（绿色指示灯熄灭）。（图 60）

注意！要避免意外启动，机器不使用或无人看管时，务必取出电池。要取出电池，按电池上的电池释放按钮的同时将其从机器中拉出。（图 61）

## 使用前：(图 62)

- 1 检查并确保链制动器正确运行并且未受损。
- 2 检查并确保右后方护手板未受损。
- 3 检查并确保开关扳机锁正常工作并且未损坏。
- 4 检查并确保键盘功能正常并且未损坏。
- 5 检查并确保所有把手不沾油。
- 6 检查并确保链锯所有零件正确紧固且未受损或缺失。
- 7 检查并确保链限制器安装到位并且未受损。
- 8 锐化锯链，检查其张紧度及其状况。
- 9 检查并确保电池已充满电且正确装入链锯中。
- 10 检查并确保开关扳机释放后锯链会停止转动。

## SavE

机器带有省电功能 (SavE)。按键盘上的 savE 按钮可启用该功能。启用 savE 功能后，锯链速度降低，机器运行时间会延长。(图 63)

注意！启用 savE 功能后，只会降低锯链速度，而不会降低机器的切割动力。

## 一般工作须知

### 重要事项！

本节介绍使用链锯时的基本安全规则。这些资料不能取代专业技能和经验。如果您遇到感觉不安全的情况，请停止使用机器，并征求专家意见。联络您的经销商、保养厂或有经验的链锯使用者。不要尝试任何没有把握的任务！

使用链锯之前，您必须了解反冲的影响以及规避方法。请参阅“如何避免反冲”一节中的说明。

使用链锯之前，您必须了解导板的顶边与底边之间的切割差异。请参阅“如何避免反冲”与“机器安全设备”章节中的说明。

请使用个人防护装备。请参阅“个人防护装备”一节的说明。

## 基本安全守则

- 1 环顾四周：
  - 确定没有人、动物或其他物品会影响到您操控动力切割机。
  - 确保人、动物或物品无一位于链锯附近或者会被采伐树木伤及。

小心！遵循上述说明，但在当出现事故时您无法呼救的情况下不得不得使用链锯。

- 2 避免在不良的天气情况下使用本机。例如：浓雾、暴雨、强风或是严寒等。在天气不佳的情况下工作容易令人感到疲倦，并可能造成危险的情况，例如湿滑的地面、闪电和不可预测伐木方向等。
- 3 移除小树枝时应格外小心，避免切割灌木（即：同时切割许多小树枝）。锯链会将小树枝钩到然后朝您的方向回弹，从而造成严重伤害。
- 4 确保您可以安全地移动与站立。检查您的周围区域是否存在障碍物（树根、岩石、树枝、沟渠等），以免您突然移动。在倾斜地面上工作时，要特别小心。
- 5 切割张紧的树木时应格外当心。在切割前后，张紧树木有可能重新弹回其正常位置。如果您处于不正确位置或在错误位置切割，那么树木很有可能会将您或机器击中，使您失去控制。这两种情况均会造成严重的人身伤害。(图 64)
- 6 移动链锯前，先将其停用并用链制动器锁住锯链。搬运链锯时使导板与锯链朝后。无论距离如何，在搬运链锯之前应首先在导板上安装护板。
- 7 将链锯放在地面时，请使用链制动器将锯链锁定，并确保机器始终在您的视野范围内。无论时间长短，在离开链锯之前，先停用机器并取出电池。



警告！有时木片会卡在驱动系统内，造成锯链卡住。在进行任何清洁前，务必先停用机器并取出电池。

## 一般规则

- 1 如果您了解反冲及其产生方式，可以减轻甚至是消除其后果。提前做好准备可使您降低风险。反冲通常十分轻微，但有时会非常突然与猛烈。
- 2 务必将右手放在后侧把手上，将左手放在前侧把手上，紧握链锯。使您的大拇指与其他手指环绕把手。无论您是惯用右手还是左手，均应采用这种持握方式。这种持握方式可最大限度降低反冲影响，使您始终掌控链锯。切勿松开把手！（图 65）
- 3 大多数的反冲事故发生在打枝时。确保您站稳并且途中没有会使您绊倒或者失去平衡的障碍物。  
如果导板反冲区域意外接触树枝、附近树木或者其他物体，则注意力不集中会导致出现反冲现象。  
控制切割物体。如果需要切割的物体既小且轻，则该物体会夹在锯链当中，并会抛向您。即使这本身并无危险性，它也会使您受惊从而失去对链锯的控制。不得在未分离堆叠原木或者树枝的前提下对其锯割。一次只锯割一根原木。将切割后的木材移开，确保您的作业区域安全。(图 74)
- 4 不得在高出肩膀高度的位置使用链锯，不要尝试用导板的顶端进行切割。不得单手使用链锯！（图 66）

# 操作方法

5 您必须站稳，从而完全控制链锯。不得站在梯子、树上或者不结实的地面上作业。（图 67）

6 务必快速切割（即：全开油门）。

7 使用导板的顶部边缘进行切割时（即从物体底部切割时）应格外小心。这被称为借助推动冲击力切割法。锯链试图朝使用者方向回推链锯。如果锯链夹有物体，则链锯会被反向推至您所在之处。（图 68）

8 除非使用者可抵挡这一推力，否则链锯将有可能反向移动以致于只有导板的反冲区域与树木接触，从而导致反冲现象出现。（图 69）

使用导板底部边缘进行切割（即从物体顶部向下切割）称为借助拉动冲击力切割法。在这种情况下，切割时链锯自动向树木方向拉动，并且链锯机身前缘自然靠在树干上。借助拉动冲击力切割法可使操作人员更好地控制链锯以及反冲区域位置。（图 70）

9 遵循有关导板与锯链锐化与维修的说明。当您更换导板与锯链时，必须使用我们推荐的组合。请参阅“切割设备”与“技术参数”章节说明。

## 基本切割方法



警告！使用链锯时不得单手扶持。单手无法安全控制链锯。必须双手牢固紧握把手。

### 概述

- 切割时务必全开油门！
- 每次切割后释放开关扳机（在不施加任何负荷的情况下，即切割时锯链不产生任何阻力，全功率长时间运行电机会对电机造成严重损害）。
- 自上而下式切割 = 借助拉动冲击力切割。
- 自下而上式切割 = 借助推动冲击力切割。

借助推动冲击力切割法会增加反冲风险。请参阅“如何避免反冲”一节中的说明。

### 术语

打枝 = 切割采伐树木上的树枝。

劈裂 = 在切割完成前，您正在切割的物体断裂。

切割之前，您应当考虑以下五个重要因素：

- 1 确保切割设备不会卡在切口中。（图 71）
- 2 确保您切割的物体不会劈裂。（图 72）
- 3 确保切割期间或之后锯链不会撞击地面或其他任何物体。（图 73）
- 4 是否存在反冲风险？（图 4）
- 5 条件与周围地形是否会对您站立与移动的安全性产生影响？

有两个因素决定着锯链是否会卡住，或者您切割的物体是否会裂开：首先是所切割的物体在切割前后是否受支撑，其次是该物体是否承受张力。

大多数情况下，通过分成两个切割阶段（由上至下切割和由下至上切割），可以避免这些问题。在切割期间，您需要支撑物体，确保其不会卡住锯链或劈裂。



警告！如果锯链卡在切口中：停用机器！请勿尝试随意拉动机器。否则，当机器突然脱开时，锯链会使您受伤。使用杠杆将切口打开，然后松脱机器。

下列说明介绍当您使用链锯时易于遇到的最常见情况的解决方法。

# 操作方法

## 切割



**警告！**不得试图切割堆叠原木或堆放在一起的原木。如此操作会极大增加反冲风险性，从而造成严重或致命伤害。

如果您有一堆原木，应当从原木堆中将每一根您欲切割的原木移走，将其放在锯木架或滑槽上，然后逐一切割。

将切割后的木块从切割区内移开。如果将其留放在切割区域内，会增加不慎出现反冲以及在作业时失去平衡的风险性。（图 74）

原木平放在地面上。存在锯链卡住或物体劈裂的低风险。但是当您完成切割时，存在锯链接触地面的风险。

自上而下将原木切穿。完成切割时避免使锯链接触地面。保持油门全开，但做好应对可能发生情况的准备。

如有可能（是否可转动原木），在切割至原木 2/3 处停止切割。

转动原木，从另一侧完成切割。（图 75）

在一端支撑原木。存在很高的劈裂风险。

首先自下而上进行切割（切割至大约 1/3 处）。

最后自上而下进行切割，确保两次切割交汇。（图 76）

在两端支撑原木。存在很高的锯链卡住风险。

首先自上而下进行切割（切割至大约 1/3 处）。

最后自下而上进行切割，确保两次切割交汇。（图 77）

## 伐木技巧

**重要事项！**伐木需要拥有大量经验。经验不足的链锯使用者不应从事伐木作业。不要尝试任何没有把握的任务！

### 安全距离

待采伐的树木与附近任何其他作业人员之间的安全距离至少应为 2.5 棵树的长度。在伐木之前或期间应确保无人逗留在此“风险区域”内。（图 78）

### 倒向

目的是使树木倒在尽可能容易地对原木进行打枝与横切的位置。您希望其倒在您可站立并且可安全移动的位置。

一旦您决定了您希望的树木倒落方式，那么您必须判断出此树自然倒落的方式。

对此构成影响的因素包括：

- 树木倾斜度
- 弯曲度
- 风向
- 树枝排列
- 雪重
- 树木可及范围内存在障碍物：比如其他的树木、电力线、道路及建筑等。
- 查找是否存在树干损坏与茎腐病迹象，这将使得树木更有可能比预期中更快速地折断与倒落。

您会发现您不得不让树木以其自然方向倒落，这是因为使其按照您最初预想的方向倒落无法实现或者具有危险性。

另一个非常重要的因素（此因素不会影响倒向，但会影响到您的安全性）是确保树木不存在在伐木期间有可能折断以及将您击中的损坏或枯枝。

主要避免让树木倒在另一棵树上。搬离受困树木是一项很危险的工作，发生事故的风险性很高。请参阅“移除倒向不佳树木”一节中的说明。

**重要事项！**在重要采伐作业期间，当锯割操作结束后应立即即将听觉保护设备摘下，确保可听到声响与警报信号。

### 清理树干与准备退路

对超过肩部高度的树干部位进行打枝。更安全的做法是采用自上而下的操作方法以及使树木位于您与链锯之间。（图 79）

移除树根处的任何下层灌木丛，检查区域内有无障碍物（石块、树枝、洞口等），以便树木开始倒落时让您拥有畅通无阻的退路。您的退路应距离预计倒向大约 135 度。（图 80）

- 1 危险区域
- 2 退路
- 3 倒向

### 伐木



**警告！**除非您接受过特殊训练，否则我们建议您不要采伐直径大于链锯导板长度的树木！

利用三个切口进行采伐。首先锯出定向切口，其中包括顶部切口和底部切口，然后使用采伐切口完成操作。正确定位这些切口可使您非常准确地控制倒向。

# 操作方法

## 定向切口

要锯出定向切割，您首先应锯出顶部切口。锯的倒向标记(1)要朝向您希望树倒下的方向(2)。站在树的右侧、锯的后面，借助拉动冲击力切割。

然后锯出底部切口，使其准确位于顶部切口的末端。

(图 81)

定向切口应为树干直径的 1/4，顶部切口与底部切口之间的角度应为 45°。

两个切口交汇横线称为定向切线。该切线最好呈水平状态，并与所选倒向成直角(90°)。(图 82)

## 采伐切口

从树木另外一侧锯出采伐切口，最好呈水平状态。站在树木左侧，借助拉动冲击力切割。

在底部定向切口上方大约 3 至 5 厘米(1.5 至 2 英寸)处锯出采伐切口。(图 83)

设定紧靠伐木铰链后的插木齿(如已安装)。使用全开油门并使锯链/导板缓慢进入树木。确保树木不会以您预期倒向的相反方向开始移动。当达到足够深处之后，立即将楔子或断棒插入切口中。(图 84)

与定向切线平行的条件下锯出采伐切口，以使切口间距至少为树干直径的 1/10。树木未切割的部分称为伐木铰链。

伐木铰链控制树木倒向。(图 85)

如果伐木铰链过窄或不存在，或者定向切口与采伐切口位置不当，则会完全丧失对倒向的控制。(图 86)

当伐木切口与定向切口就绪之后，树木会自动倒落，也可借助伐木楔或断棒使其倒落。(图 87)

我们建议您使用长于树木直径的导板，使您借助单次切割冲击力锯出伐木切口与定向切口。有关链锯导板长度的建议值，请参阅“技术参数”一节中的说明。(图 88)

也有一些用于直径大于导板长度树木的采伐方法。但是这些方法会使导板的反冲区域易于与树木接触，因此风险性较高。(图 4)

## 移除倒向不佳树木

### 移除“受困树木”

搬离受困树木是一项很危险的工作，发生事故的风险性很高。

不得试图采伐受困树木。

不得在悬吊受困树木的危险区域内作业。(图 89)

最安全的方法是使用绞车。

- 拖拉机车载式(图 90)
- 便携式(图 91)

### 切割张紧树木与树枝

准备工作：确定树木张紧一侧与最大张力点(即树木继续弯曲的折断点)。(图 92)

确定释放张力的最安全方法以及您是否有能力对此安全操作。在复杂情况下，唯一安全的方法是弃用链锯而改用绞车。

一般建议：

释放张力时使自己处于树木或树枝不会击中的地方。

(图 93)

在最大张力点处或附近锯出一个或多个切口。锯出多个减小张力所必需的深度充分的切口，并在最大张力点处锯断树木或树枝。(图 94)

不得直接切割张紧的树木或树枝！

如果必须切穿树木/树枝，则应锯出两至三个深度为 1~2 英寸的切口，并间隔 1 英寸。(图 95)

继续深入切割，直至树木/树枝弯曲以及张力得到释放。(图 96)

当张力释放之后，从弯曲处外部开始切割树木/树枝。

## 如何避免反冲



**警告！**可能突然发生强烈的反冲；链锯、导板及锯链会向使用者反冲。如果在锯链运作时发生这种现象，可能会导致严重的伤害，甚至死亡。您必须了解引起反冲的原因并小心避免，同时使用正确的工作技巧，这些都非常重要。

## 什么是反冲？

反冲一词用来描述一种突然反应。当导板顶端上象限(即反冲区域)接触到某种物体时，链锯和导板会弹离该物体。(图 69)

反冲现象始终出现在导板的切割面。通常会将链锯与导板朝后和朝上弹向使用者。但是，链锯可能会以不同的方向移动，这取决于当导板的反冲区域接触物体时链锯的使用方式。

只有当导板的反冲区域接触物体时才会出现反冲现象。  
(图4)

打枝



警告！大多数的反冲事故出现在打枝操作中。不得使用导板的反冲区域。务必极其谨慎，避免原木、其他树枝或物体接触导板前端。特别注意张紧树枝。它们会向您所在位置回弹，使您失去控制，进而造成伤害。

确保您能够安全站立与移动。在树干左侧作业。作业时尽可能地靠近链锯，确保最有效控制工具。如有可能，将链锯的重量施加在树干上。

当您沿树干移动时，使树干保持在您与链锯之间。  
(图97)

将树干切割为原木

请参阅“基本切割方法”一节中的说明。

## 概述

用户只能进行本《操作手册》中所述的保养和维修工作。其他的作业必须由授权的保养厂进行。

## 检查、维护与保养链锯安全设备



**警告！**对机器执行任何装配、维护/或检查之前，务必取下电池。

**注意！**必须在接受特别培训之后方可对本机进行保养和维修。对于本机的安全设备来说尤其如此。如果您的机器未通过下列任何一项检查，则我们建议您将其送至维修厂。

**重要事项！**切勿用水清洁电池或充电器。强效清洁剂可能损坏塑料。

## 链制动器与前护手板

### 检查前护手板

- 确保前护手板未受损，并且没有裂缝之类的明显缺陷。（图98）
- 前后移动前护手以确保移动自如，并且牢固固定在机器上。（图99）

### 检查惯性制动器的分离情况

- 将已停用的链锯置于树桩或其他稳固的表面之上。松开前手柄，使链锯依靠自重自行下落，并围绕后手柄朝树桩方向转动。（图100）

当导板撞击树桩时，应启用制动器。

### 检查制动器触发器

- 启动链锯。确保链锯不会接触地面或其他任何物体。请参阅“启动与停止”一节中的说明。
- 使您的大拇指与其他手指环绕把手从而紧握链锯。（图65）
- 使链锯以最大功率运行，将您的左腕向前倾斜至前护手，以此方式启用链制动器。切勿松开前侧把手。链锯应立即停止。（图101）

## 开关扳机锁

- 确保在开关扳机锁松开时开关扳机锁紧在怠速位置。（图102）
- 按下开关扳机锁，并确保松开后它返回原位。（图103）
- 检查开关扳机和开关扳机锁是否能自由移动，以及复位弹簧能否正常工作。（图104）
- 启动链锯，并应用全功率。松开开关扳机，检查链锯是否停止并保持静止不动。

## 链限制器

- 检查链限制器是否受损、是否牢固固定在链锯机身上。（图105）

## 键盘

- 启动链锯（绿色指示灯亮起），确保按下启动/停止按钮后（绿色指示灯熄灭）链锯会停用。（图106）

## 电池接头

使用后，用软刷清洁电池和机器的电池舱。确保所有冷却槽和电池接头均保持洁净。（图107）

## 冷却系统

为了尽量保持较低的操作温度，本机器配备了冷却系统。冷却系统由以下部分组成：

- 1 进气口（机器左侧）。
- 2 电机上的风扇。
- 每周一次用刷子清洗冷却系统，在恶劣的环境下更应常清洗。脏污或堵塞的冷却系统会引起过热，导致机器损坏。（图108）
- 3 为减小产品受压造成过热的风险，应确保使用锐利的链条，并频繁检查和确保油箱内有足够的优质链条润滑油。

## 电池

- 确保电池未损坏或变形，并且没有裂缝之类的明显缺陷。（图109）

## 电池充电器

- 确保电池充电器和电源线未损坏或变形，并且没有裂缝之类的明显缺陷。（图110）

## 维护

### 维护时间表

以下是必须对本机进行的维修事项的列表。大多数的维护项目已在“维护”一节中进行说明。

日常维护	每周维护	每月维护
清洁机器的外部。	锉除导板边缘处的任何毛刺。	检查电池与机器之间的连接以及电池与电池充电器之间的连接。
检查开关扳机的部件是否能安全工作。（开关扳机锁和开关扳机。）		清空油箱并清洁内侧。
清洁链制动器，检查并确定其安全运行。确保链限制器未受损，必要时将其更换。		用压缩空气轻轻吹拭产品和电池冷却槽。
应每天转动导板，使其磨损更加均匀。检查导板上的润滑孔，确保其未堵塞。清洁导板槽。		
检查并确定导板与锯链机油充足。		
检查锯链的铆钉和链接处是否存在明显裂缝、锯链是否僵硬以及铆钉和链接是否出现异常磨损。必要时换新。		
锐化锯链，检查其张紧度及其状况。检查驱动轮是否磨损过度，必要时换新。		
清洁机器的进气口。		
检查螺母和螺丝是否上紧。		
检查并确定键盘正确运行并且未受损。		



## 故障检修计划表

### 键盘

链锯键盘上可能显示的故障代码。

键盘	可能的故障	可行操作
警告指示灯闪烁。	链制动器啮合。	将前护手拉回以松开链制动器。
	偏离工作温度。	使机器冷却。
	过载。切割锯片卡住。	切割锯片卡住。松开切割锯片。
	同时按下了开关扳机和启动按钮。	松开开关扳机，机器启动。
绿色启动指示灯闪烁。	电池电压低。	给电池充电。
警告指示灯亮起。	保养	请联系您的保养厂。

### 电池

在充电期间排除电池和/或电池充电器的故障。

指示灯	可能的故障	可行操作
警告指示器闪烁。	温度偏差。	应在温度为 -10 °C 至 40 °C 的环境中使用电池。
	过压。	检查电源电压是否与机器标牌上的电压一致。
		将电池从充电器上拔下。
	欠压	给电池充电。
警告指示器亮起。	电池电压差过大 (1V)。	请联系您的保养厂。

### 电池充电器

指示灯	可能的故障	可行操作
错误指示灯闪烁	偏离工作温度。	只能在 5 °C ~ 40 °C 环境温度条件下使用电池充电器。
红色指示灯亮起	电池电压差过大 (1V)。	请联系您的保养厂。

# 技术参数

## 技术参数

型号	120i
平台	CS100EU
电机类型	BLDC (无刷型) 36V
特点	
低功耗模式	savE
润滑系统	
机油泵类型	自动
机油箱容量 (L)	0.20
重量	
链锯 (不带电池、导板和锯链), 空锯链油箱 (kg)	3.0
噪音排放 (请参阅注释 1)	
声能级, 测量值 dB(A)	97
声能级, 保证值 $L_{WA}$ dB(A)	100
音量 (请参阅注释 2)	
操作人员耳边的等效声压级, dB(A)	86
振级 (请参阅注释 3), $m/s^2$	3.8
锯链/导板	
建议导板长度 (in/cm)	12/30
可用切割长度 (in/cm)	10/26
驱动轮类型/齿数	星形/6
最大链速/ (savE) (m/s)	11.5 (10)
建议导板长度 (in/cm)	12/30
可用切割长度 (in/cm)	10/26
驱动轮类型/齿数	星形/6
最大链速/ (savE) (m/s)	11.5 (10)

机器只能使用 Husqvarna 原装 BLi20 电池。

上述型号链锯指定使用的电池		
电池	BLi20	
类型	锂离子电池	
电池容量 (Ah)	4.2 (VTC4)	4 (HD2)
电压 (V)	36	36.5
重量 (kg)	1.2	1.2

指定电池 BLi20 允许使用的充电器。	
电池充电器	QC80
电源电压 (V)	100-240
频率 (Hz)	50-60
功率 (W)	100

注释 1: 环境噪音排放以声能 ( $L_{WA}$ ) 表示, 符合欧盟指令 2000/14/EC 的要求。

注释 2: 根据 ISO 22868 标准, 等效声压级计算为在不同作业条件下不同声压级的时间加权能量总值。等效声压级的典型统计离差为标准偏差 2.5 dB (A)。

注释 3: 标称振级值是指手柄上的最大振级值。振级的典型统计离差为 1.5  $m/s^2$


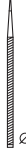
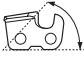
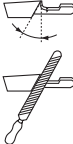

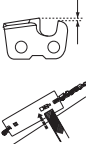
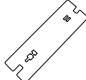

# 技术参数

## 导板和锯链组合

下列切割附件批准用于 Husqvarna 120i。

导板				锯链	
长度 (in)	节距 (in)	量规 (mm)	最大刀尖半径	类型	长度, 传动杆 (编号)
12	3/8	1.1	7T	Husqvarna H38	45

## 锯链锉削和扁锉规

							
38	11/65 / 4.5	90°	30°	0°	0.025/0.65	5056981-03	5795588-01

## 技术参数

部件名称	有害物质					
	铅	汞	镉	六价铬	多溴联苯	多溴二苯醚
齿轮	X	O	X	O	O	O
电机	X	O	O	O	O	O
电子元器件	X	O	O	O	O	O
工具/工具固定装置	O	O	X	O	O	O
油泵	X	O	O	O	O	O
适用于带锯链的机器	X	O	O	O	O	O
<p>本表格依据 SJ/T 11364 的规定编制。</p> <p>O: 表示该有害物质在该部件所有均质材料中的含量均在 GB/T 26572 规定的限量要求以下。</p> <p>X: 表示该有害物质至少在该部件的某一均质材料中的含量超出 GB/T 26572 规定的限量要求。</p>						

# マークの説明

## シンボルの説明:

スウェーデン語取扱説明書(オリジナル)の翻訳警告! チェンソーには危険がつきものです。不注意な取り扱いや誤った取り扱いには作業者や周囲の人などに深刻な、時には致命的な傷害を引き起こすことがあります。

本機をご使用になる前に、この取扱説明書を注意深くお読みいただき、内容を必ずご確認ください。

常に下記のものを着用してください。

- 承認されたヘルメット
- 承認されたイヤマフ
- 保護メガネまたはバイザー

この製品はEC規格適合製品です。

環境に対する騒音レベルはEC指令に準拠しています。本機の騒音レベルは、主要諸元の章とステッカーに記載されています。

チェンソーを操作するときは、必ず両手を使うようにします。

絶対に、片手だけではチェンソーを使用しないでください。

ガイドバーの先端を物に接触させてはいけません。

警告! キックバックは、ガイドバーの先端に何かが接触したときに起こり、ガイドバーを上方向または使用者に向かってキックし一瞬の速さで後ろ方向に反動させる原因となります。重傷の原因となります。

ソーチェンの回転方向とガイドバーの最大長。

チェンブレイキ作動(右)、チェンブレイキ非作動(左)

チェンオイルの補充



環境マーク。製品やパッケージ上のマークは、本製品が家庭ゴミとして取り扱われてはならないことを示します。電気・電子機器の再利用を行うため、適切にリサイクル営業所に引き渡す必要があります。



直流。



雨が当たらないようにしてください。



製造番号は銘板に記載されています。yyyy は製造年、ww は製造された週です。

yyyywwxxxxx

本機に付いている他のシンボル/銘板はそれぞれの市場地域に向けた特別な認定条件を示します。

## バッテリーとバッテリー充電器のシンボルマーク:

本製品は適切にリサイクル施設に廃棄しなければなりません。(ヨーロッパにのみ適用)



安全装置付き変圧器



バッテリー充電器は室内でのみ使用および保管してください。



二重絶縁



## 目次

マークの説明	
シンボルの説明: .....	189
バッテリーとバッテリー充電器のシンボルマーク: ....	189
目次	
目次 .....	190
はじめに	
お客様へ .....	191
各部名称	
チェンソーの各部名称 .....	191
安全な使用について	
パワーツールの一般的な安全上の警告 .....	192
新しいチェンソーをお使いになる前に .....	194
重要 .....	195
いつも常識のある取り扱いを .....	195
使用者の身体保護具 .....	195
製品の安全装置 .....	195
バッテリーとバッテリー充電器 .....	197
カッティング装置 .....	198
組み立て	
カッティング装置の取り付け .....	201
バッテリーの取り扱い	
バッテリー .....	202
バッテリー充電器 .....	202
搬送と保管 .....	202
バッテリー、バッテリー充電器および製品の廃棄 ....	203
始動と停止	
始動と停止 .....	204
作業技術	
使用前に、以下の項目を点検してください。 .....	205
SavE .....	205
一般的な作業方法 .....	205
キックバックの避け方 .....	208
メンテナンス	
全般 .....	210
チェンソーの安全装置の点検、メンテナンス、サー ビス .....	210
バッテリーコネクタ .....	210
冷却システム .....	210
バッテリー .....	210
バッテリー充電器 .....	210
メンテナンススケジュール .....	211
トラブルシューティング .....	212
主要諸元	
主要諸元 .....	213
ガイドバーとソーチェンの組み合わせ .....	215
ソーチェンの目立てと目立てゲージ .....	215
EC 適合性宣言 .....	215

## はじめに

### お客様へ

ハスクバーナの製品をお買い上げいただき誠にありがとうございます。ハスクバーナの歴史は、スウェーデン王のカーール11世がハスクバーナ川の岸辺にマスケット銃の製造を目的とした工場の建設を命じた1689年に遡ります。その立地は、ハスクバーナ川の水力を動力源とする工場を建設するために適していました。その後、300年以上に渡り、ハスクバーナ社の工場は薪ストーブから最新のキッチン用品、ミシン、自転車、オートバイに至る製品の数々を生産してきました。1956年に最初のエンジン式芝刈機が登場し、それが1959年のブロワーへと続き、これが現在のハスクバーナの取り扱う製品分野になっています。

今日、ハスクバーナは品質を最優先として、林業や造園業務用機器のメーカーとして世界をリードしています。ハスクバーナは、建築や建設産業の他、農林および造園向けのエンジン駆動製品を開発し、製造販売しています。ハスクバーナ社は人間工学、有用性、安全性、さらには環境保護において業界の最先端に位置づけることもその使命にあげています。様々な機能を開発しこれらの分野で当社の製品を皆様に提供するのはこの概念が根底にあるからです。

弊社はお客様が弊社の製品の品質および性能にいつでもご満足いただけることと確信を持っております。弊社の製品をご購入いただくことにより、必要なときにプロの修理および整備をご利用いただけます。お買い上げになった販売店が正規代理店でない場合は、その販売店に最寄りのサービスショップの所在地をお問い合わせください。

本製品にご満足いただき、末永くご愛顧いただけることを願っております。取扱説明書は大切な書類です。説明書の記載内容(使用方法、サービス、メンテナンスなど)に従うことにより、本機の寿命を延ばし、転売時の価値を高く維持することができます。製品を販売する場合、取扱説明書を購入者に必ず渡してください。

ハスクバーナの製品をご購入いただき誠にありがとうございます。お客様に安心して製品をお使いいただくため、製品登録をお願いいたします。製品をお使いいただくために欠かせないサポートサービスや緊急情報の提供は、登録されたお客様のみ対象となります。ご利用の前に必ず登録ください。

ハスクバーナ社は継続的に製品の開発を行っています。そのため、設計や外見などが予告なく変更されることがあります。

### チェンソーの各部名称 (1)

- 1 フロントハンドガード
- 2 キーパッド
- 3 SavE ボタン
- 4 警告インジケータ
- 5 電源オン・オフボタン
- 6 パワートリガーロック
- 7 右手ガード付きリヤハンドル
- 8 ファンハウジング
- 9 チェンオイルタンク
- 10 バッテリー充電器
- 11 電源ケーブル
- 12 警告インジケータ
- 13 充電LED
- 14 取扱説明書
- 15 ガイドバーカバー
- 16 ドライブスプロケットカバー
- 17 チェンテンションホイール
- 18 ノブ
- 19 チェンキャッチャー
- 20 スパイクバンパー
- 21 ノーズスプロケット
- 22 ソーチェン
- 23 ガイドバー
- 24 フロントハンドル
- 25 パワートリガー
- 26 バッテリー
- 27 バッテリー解放ボタン
- 28 バッテリーの状態
- 29 ボタン、バッテリーの状態
- 30 警告インジケータ

# 一般的な安全注意事項

## パワーツールの一般的な安全上の警告



警告! 警告および指示はすべて読んでください。警告や指示に従わない場合、感電、火災、あるいは深刻な傷害を招くことがあります。

重要事項! すべての警告や説明は、以後の参考のために保管してください。警告の「パワーツール」とは、電源で作動(コード付)のパワーツールまたはバッテリー駆動(コードレス)のパワーツールを指します。

## 作業エリアの安全

- 作業場所を清潔に、照明を明るく保ちます。乱雑な、あるいは暗い場所では、事故が起こりやすくなります。
- 可燃性の液体や気体、塵がある所など、爆発性雰囲気の中でパワーツールを作動させないでください。パワーツールは、塵やガスを発火させる火花を発生させます。
- パワーツールの操作中は子供やそばにいる人たちと十分な距離を置いてください。注意が散漫になって、操作ミスを引き起こす可能性があります。

## 電気保安

- パワーツールのプラグはコンセントに適合しなければなりません。決してプラグを改造しないでください。アダプタープラグをアースの付いた(接地された)パワーツールとともに使用しないでください。改造されていないプラグおよび型の同じコンセントを使用すれば、感電のリスクが低くなります。
- パイプやラジエーター、レンジ、冷蔵庫など、アースの付いた表面または接地された表面に触れないようにしてください。体が接地していたりアースされていると、感電のリスクが高くなります。
- パワーツールを雨露や湿潤な環境に曝さないでください。パワーツール内に水が入ると、感電のリスクが高まります。
- コードを本来の目的以外に使用しないでください。コードを持ってパワーツールを移動したり、引っ張ったり、電源を抜いたりすることのないようにしてください。熱やオイル、とがった先端や稼働部品にコードを近づけないでください。コードが破損したり絡まると、感電のリスクが高くなります。
- 屋外でパワーツールを操作する場合は、屋外での使用に適した延長コードを使用してください。屋外での使用に適したコードを使用することで、感電の危険性は少なくなります。
- 湿気のある場所でパワーツールを操作せざるを得ない場合、電源を保護するために残留電流装置(RCD)をご利用ください。RCDの使用は感電の危険性を低減します。

## 個人の安全

- パワーツールを操作するときは、十分に気をつけて慎重に行動し、常識に従ってください。疲れているとき

や、医薬品およびアルコールの影響が残っている状態でパワーツールを使用しないでください。パワーツールの操作中は、一瞬の不注意が重大な傷害につながる可能性があります。

- 身体保護具を使用してください。常に眼の保護具を着用してください。防塵マスクや滑り止め用の安全靴、ヘルメット、イヤマフを使用すると、負傷の危険性が少なくなります。
- 予期せぬ始動を防止します。電源およびバッテリーパックを接続したり、ツールを拾ったり運ぶ前に、必ずスイッチがオフの位置にあることを確認してください。スイッチに指を置いてパワーツールを運んだり、スイッチが入った状態でパワーツールに圧力をかけると、事故につながります。
- パワーツールをオンにする前に、調整キーとレンチを外してください。パワーツールの回転部品にレンチやキーが取り付けられたままになっていると、怪我の原因となります。
- 無理な体勢で作業しないでください。常に、安定した足場とバランスを保つようにしてください。こうすることで、予期しない事態でもパワーツールを安定した状態に保つことができます。
- 適切な服装を心がけてください。ゆったりした衣服や装身具を身につけないでください。稼働部品に髪の毛や衣服、手袋を近づけないでください。ゆったりした衣服や装身具、長髪は稼働部品に絡まる恐れがあります。
- 集塵装置の接続用装備が提供されている場合、それらが接続されて正しく使用されているか確認してください。集塵装置を使用すると、塵に関連する危険を回避できます。
- パワーツールの使用で発生する実際の振動は、公称合成振動値と異なり、ツールの使用方法に依存します。作業者は、自分自身を保護する目的で、実際の使用状況(ツールの電源をオフにする回数および、トリガー動作やアイドル運転の回数など、運転サイクルのあらゆる部分を考慮)における振動暴露予測を基本にした安全対策を確認する必要があります。

## パワーツールの使用と手入れ

- パワーツールを無理に使用しないでください。用途に合った正しいパワーツールを使用してください。正しいパワーツールを使用した方が、意図された速度でより良く安全に作業を行います。
- スイッチが機能しない場合はパワーツールを使用しないでください。スイッチで制御できないパワーツールは危険なため、修理する必要があります。
- 調整やアクセスリの変更を行ったり、パワーツールを保管する前に、電源プラグを外し、パワーツールからバッテリーパックを取り外してください。予防的な安全対策を行うことで、誤ってパワーツールを始動させる危険性が少なくなります。
- 使用していないパワーツールは子供の手の届かない所に保管して、パワーツールやこの取扱説明書に詳しくない人間がパワーツールを操作しないように注意してください。不慣れたユーザーがパワーツールを扱うと危険です。



## 一般的な安全注意事項

- パワーツールのメンテナンスを行ってください。可動部品の誤調整やバインド、部品の破損やパワーツールの動作に影響する他の状態がないかどうかを確認します。破損している場合は、使用する前にパワーツールを修理してください。ほとんどの事故は、正しいメンテナンスを受けていないパワーツールが原因です。
- 切削工具は研いだ状態で清潔に保ちます。正しくメンテナンスされて研いだ切削工具は、バインドすることも少なく、制御が簡単です。
- パワーツール、アクセサリ、工具ビットなどは、これらの取扱説明書に従って使用し、作業条件および行う作業を考慮してください。意図されていない作業でパワーツールを使用すると、危険な状況を招くことがあります。
- 保護メガネおよびイヤマフを装着してください。さらに、頭、手、脚と足用の身体保護具の着用を推奨します。適切な保護用衣服を着用することで、飛び散ってくる破片による怪我やソーチェンの接触事故を軽減できます。
- 木に登ってチェーンソーを使用しないでください。木に登ってチェーンソーを操作すると、怪我をすることがあります。
- 常に、安定した足場を確保し、しっかりと水平に固定されて安全な足場に立ってチェーンソーを操作するようにしてください。ハシゴのように滑りやすく、不安定な足場では、バランスを保ち、チェーンソーを制御するのが難しくなります。
- 張力をかけながら枝を払うときは、スプリングバックに注意してください。木材繊維の張力がリリースされたとき、板ばねのようにになっている枝で使用者が直撃を受けたり、チェーンソーが制御不能になって飛ばされたりすることがあります。
- 低木や若木を伐採する際は、細心の注意を払ってください。細長い形状のものはソーチェンに絡まって、使用者を鞭打つようにぶつかってくるか、使用者の引っ張りバランスを崩すことがあります。
- チェンソーのスイッチを切って、体から遠ざけるようにして、ハンドルを持ちながら運んでください。チェーンソーの輸送や保管を行う際は、ガイドバーカバーを常に取り付けてください。チェーンソーを正しく取り扱うことで、動いているソーチェンとの不用意な接触の危険性を減らすことができます。
- 注油、チェンの張り、およびアクセサリの交換に関する指示に従ってください。チェンの不適切な張り具合や注油によって、チェンが破損したり、キックバックの危険性が増加する場合があります。
- ハンドル部は乾燥させて、オイルや油が付着しないようにきれいな状態を保ってください。油類が付着したハンドルは滑りやすく、コントロールし難くなります。
- 樹木や材木のみを切断してください。意図されていない用途にチェーンソーを使用しないでください。たとえば、プラスチック、石あるいは非木材の建材の切断にチェーンソーを使用してください。意図されていない用途にチェーンソーを使用することで、危険な状況が生まれることがあります。
- 最初のうちは、木を鋸断台や架台に載せて切ることを推奨します。

### バッテリーツールの使用と手入れ

- メーカー指定の充電器のみを使って充電してください。1種類のバッテリーパックのみに適合する充電器は、それ以外のバッテリーパックの充電で使用した場合、火災を起こす恐れがあります。
- 仕様で指定されたバッテリーパックのみでパワーツールを使用してください。それ以外のバッテリーパックを使用すると、怪我や火災を招く危険があります。
- バッテリーパックを使用しないときは、ベーパークリップ、コイン、キー、爪きり、ネジなどの金物、あるいは端子間を短絡する恐れがある他の小さな金物から遠ざけるようにしてください。バッテリー端子の短絡は、火傷や火災を引き起こす恐れがあります。
- 劣悪な環境では、液体がバッテリーから漏れ出すことがあります。そのような場合、液体には触れないようご注意ください。もし万が一誤って触ってしまった場合、水で洗い流してください。液体が目に入ってしまった場合、医師の診察を受けてください。バッテリーから漏れ出した液体は、炎症や火傷を引き起こすことがあります。

### サービス

- パワーツールのサービスは、資格のある修理担当者が同じ交換部品を使って行うようにしてください。こうすることで、パワーツールの安全性を維持できます。

### チェーンソーに関する安全上の警告

- チェンソーの操作中は、体のあらゆる部分をソーチェンから遠ざけるようにしてください。チェーンソーを始動する前に、ソーチェンが何にも接触していないことを確認してください。チェーンソーの操作中は、一瞬の不注意がソーチェンによる衣服や身体の巻き込み事故につながる可能性があります。
- チェンソーを持つときは、必ず右手でリヤハンドルを、左手でフロントハンドルを握ってください。逆の手でチェーンソーを持つと怪我をする危険性が高まるため、この行為は絶対におやめください。
- ソーチェンは隠れた配線に接触する可能性があるため、絶縁グリップ面だけを掴んでパワーツールを持ってください。ソーチェンが「通電」している配線に接触することで、パワーツールの露出している金属部分は「通電」状態となることがあり、使用者が感電する危険性があります。

### キックバックの原因と使用者による防止方法

キックバックは、ガイドバー先端に何か接触したとき、あるいは、樹木が近づきすぎて、切断中のソーチェンに巻き込まれたときなどに発生します。先端が障害物に触れると、反動の力が突然発生し、ガイドバーが上方向または使用者に向かって勢い良く戻ってきます。ガイドバーの上部に沿ってソーチェンに何か挟まると、ガイドバーは使用者へ向かって急激にプッシュされます。これらの反動による動作はいずれも、チェーンソーの制御を不可能にして、深刻な人的傷害を招くことがあります。

## 一般的な安全注意事項

チェンソーに組み込まれている安全装置を頼り過ぎないようにしてください。チェンソーユーザーとして、事故や怪我の無いカッティング業務を確保するためにいくつかのステップを取り入れる必要があります。キックバックは、ツールの誤った使用あるいは不適正な操作手順や操作条件などの結果生じるものであり、以下に示す正しい予防措置を講じることで避けることが可能です。

- 親指と他の指で取り囲むようにしっかりとチェンソーのハンドルを握ります。キックバック力に耐えられるように、両手でチェンソーを持ちながら、体と腕の位置を決めてください。適切な予防措置が講じられれば、キックバック力は使用者によって制御できます。チェンソーを離さないでください。
- 無理な体勢で作業したり、肩の高さよりも上の位置をカットしないでください。こうすることで、先端が偶発的に何かに接触するのを防ぐことができ、不測の事態でもチェンソーを適切に制御することが可能になります。
- 交換用ガイドバーとチェンは、ハスクバーナの指定品のみを使用してください。不適正なガイドバーやチェンに交換した場合、チェンの破損やキックバックが起こることがあります。
- ソーチェンの目立てやメンテナンスについては、ハスクバーナの指示にしたがってください。デブスゲージの高さの減少は、キックバックの増加につながります。

### 新しいチェンソーをお使いになる前に

- 取扱説明書をよくお読みください。
- (1) - (110) p. 2~6 の図を参照してください。
- バッテリーは最初使用する前に、フルに充電してください。詳細は、「バッテリーの充電」を参照してください。
- チェンオイルを補充します。詳細は、「チェンオイルの補充」の項目を参照してください。
- カッティング装置が正しく装着・調整されていることを確認してください。「組み立て」を参照してください。
- チェンオイルがソーチェンに十分な皮膜を作るまで、チェンソーを使わないでください。「カッティング装置の潤滑」を参照してください。
- 長時間騒音にさらされることは、恒久的な聴覚障害の原因になることがあります。本機を使用する際は、認可されているイヤマフを必ず着用してください。



警告! いかなる理由であれ、製造者の承認を得ることなく本機の設計に変更を加えないでください。常に純正の部品をお使いください。不認可の設計変更や付属品は、使用者やその他の人の重傷や致命傷の原因となることがあります。



警告! 不注意な取り扱いや誤った取り扱いをすると、チェンソーは危険な道具となり、重傷や時には致命傷の原因となります。本取扱説明書をよくお読みになり、内容を理解することが非常に重要です。



警告! チェンオイルのミスト、切りくずの粉塵などを長期間にわたって吸引すると、健康を害する原因となることがあります。



警告! 本機は、運転中に電磁場を生成します。この電磁場は、場合によっては能動あるいは受動的な医療用インプラントに影響を及ぼすことがあります。深刻なまたは致命傷の危険を避けるため、医療用インプラントを使用している人が本機を操作する前に、主治医およびペースメーカーの製造元に相談することをお奨めします。



警告! 本機を子供に使用させたり、本機の付近に子供を近づけたりしないでください。本機は簡単に始動できるため、十分に監視していなければ子供が始動することも可能です。重大な身体的傷害を引き起こす危険があります。そのため、本機が十分な監視下でない場合はバッテリーを外してください。

# 一般的な安全注意事項

## 重要

### 重要事項!

この林業用チェーンソーは、伐倒、枝払い、切断などの森林作業用として開発されています。本製品は 10~15 cm の木材処理用に設計されています。

主要諸元の章で推奨するバーとソーチェンの組み合わせのソーのみをご使用ください。

疲労時や飲酒後、視野・判断力・動作に影響を及ぼすような医薬品を服用したときは絶対に本機を使用してはいけません。

身体保護具を着用してください。「使用者の身体保護具」の項の説明を参照してください。

本製品を改造したり、改造の疑いがある製品を使用しないでください。

欠陥のある製品、バッテリーあるいはバッテリー充電器は絶対に使用しないでください。本書の内容に従って、点検、メンテナンス、サービスを行ってください。メンテナンスやサービスの内容によっては、専門家で行うべきなものもあります。詳細は、「メンテナンス」の項を参照してください。

本書指定の付属品以外の部品を使用しないでください。詳細は「カutting装置」、「主要諸元」を参照してください。

注意! 常に保護メガネあるいはバイザーを着用し、飛び散る物体による損傷を防いでください。チェーンソーは強い力で木屑、木片などを飛ばすことがあります。これにより重傷を負うことがあります。特に目のケガの原因になることがあります。



警告! カutting装置に欠陥があったり、ガイドバーとソーチェンの組み合わせが誤っていると、キックバックの危険性が高くなります! 弊社の推奨するガイドバーとソーチェンの組み合わせで使用し、指示通りにヤスリをかけてください。詳細は、「主要諸元」を参照してください。

## いつも常識のある取り扱いを

チェーンソーをご使用の際に起こりえる状況をすべて説明することは不可能です。常に注意を払い、常識に適った使用方法で操作してください。使用者の能力範囲外であると思われる場合は、操作を行わないでください。これらの注意事項を読んだ後でも、不明点などがある場合は、使用を続けずに専門コンサルタントにご相談ください。チェーンソーの使用法についてご質問があるときはお気軽に代理店または弊社までご連絡ください。お持ちのチェーンソーを効率良くまた安全に使用する方やアドバイスを提供いたします。可能であればチェーンソーの使用法などの訓練を受けてください。代理店、林業学校、図書館などでトレーニング資料や講習などについての情報を提供しています。(図2)

弊社では、皆様の安全と作業の効率性を向上させるため、常に設計や技術の改善に力を入れています。定期的に代理店に訪れるなどして、役立つ新機能などを確認してください。

## 使用者の身体保護具



警告! チェンソー事故の大半は、ソーチェンが使用者に当たった際に発生します。本機を使用するときは、認可のある身体防護具を必ず着用してください。身体防護具で負傷の危険性を排除できるわけではありませんが、万一事故が起こった場合、負傷の度合いを軽減することができます。身体保護具の選択については、本機の販売店にご相談ください。

常に下記のものを着用してください。

- 承認されたヘルメット
- 防音マフラー
- 保護メガネまたはバイザー
- チェンソー用防護手袋
- チェンソー用防護スボン
- チェンソー用防護靴、つま先部スチール製、滑りにくい靴底
- 常に救急箱を身近に備えてください。

一般的に、動きの自由な体に合った衣服を身につける必要があります。

## 製品の安全装置

この項では、本機の安全装置とその機能について説明します。詳細は、「安全装置の点検、メンテナンス、サービス」を参照してください。お手持ちのチェーンソーの部品の位置については、「各部名称」を参照してください。

本機のメンテナンスを適切に行わなかったり、整備・修理を専門技術者に依頼しなかったりすると機械の寿命を縮め、事故発生の危険性が増します。詳しくは、お近くのサービスショップにお問い合わせください。



警告! 安全装置に欠陥のあるチェーンソーは決して使用しないでください。安全装置は必ず点検しメンテナンスを行ってください。詳細は、「安全装置の点検、メンテナンス、サービス」を参照してください。チェーンソーが点検項目すべてに合格しない場合、チェーンソーをサービス代理店にお持ちいただき、修理をご依頼ください。

## キーパッド

電源オン・オフボタン(1)を押し続けたとき(1秒以上)に、本機のスイッチがオンまたはオフになっていることを確認します。緑のLED(2)が点灯または消灯します。

チェンブレイキが作動するか、あるいは過負荷の危険がある場合、警告インジケータ(3)が点滅します。過負荷防止機能により、本機は一時的に非作動状態になります。本機が通常の温度に戻ると、再度使用可能な状態になります。LEDの点灯は点検修理が必要であることを示しています。(図6)

## 一般的な安全注意事項

### 自動停止機能

本機には、非使用時にオフになる自動停止機能が備わっています。本機は、1分経過すると非作動状態になります。

### チェンブレイキとフロントハンドガード

このチェンソーにはチェンブレイキが備わっており、キックバックが発生した場合、直ちにソーチェンを停止します。チェンブレイキは事故発生の危険性を軽減しますが、何よりも大切なのは慎重な取り扱いです。(図3)

チェンソーをご使用の際は、ガイドバーのキックバックゾーンが他の物に触れることのないよう、注意してください。(図4)

- チェンブレイキ(A)は、手動式(左手を使う)またはイナーシャ機構による自動式のどちらかで起動することができます。(図5)
- フロントハンドガード(B)を前へ押し、ブレイキがかかります。(図5)
- この動きにバネを使用した機構が反応し、ドライブスプロケットが停止します。
- フロントハンドガードは、チェンブレイキをかけるためだけのものではありません。フロントハンドルを持つ左手が滑ったときに、手がソーチェンに当たるのを防ぐという重要な役割もあります。
- チェンソーを始動する際は、必ずチェンブレイキをかけておいてください。
- チェンソーを始動するときや、短い距離を移動するとき、ソーチェンを誤って作動させてご自身の足や周囲の人、物体にぶつけてしまう危険性を減少させるためにチェンブレイキを「パーキングブレイキ」として使用してください。
- チェンブレイキを解除するにはフロントハンドガードを後ろへ、つまりフロントハンドルの方へ引きます。
- キックバックは突然強い力で起こることがあります。キックバックのほとんどは弱いもので、いつもチェンブレイキが自動的にかかるとは限りません。このような場合はチェンソーをしっかりと握り、離さないようにしてください。(図65)
- キックバックの強さと、ガイドバーのキックバックゾーンに触れた物とチェンソーとの位置関係により、手動式またはイナーシャ自動式でチェンブレイキを起動します。キックバックゾーンが身体から最も離れた位置にあるときに、強い力のキックバックが起こった場合、チェンブレイキはキックバックの方向のカウンターウェイト(イナーシャ式)の動きで起動します。(図7)
- キックバックが比較的弱い場合やガイドバーのキックバックゾーンが身体から近い位置にあるときは、左手による操作でチェンブレイキをかけてください。
- 伐倒ポジションでは左手をチェンブレイキが手動で作動できない位置に置くことになります。このような左手の握り方によりフロントハンドガードを操作できない場合は、イナーシャ機構の作動によってのみチェンブレイキがかかることになります。(図8)

### キックバックが起きた場合、必ず手動でチェンブレイキを起動できますか?

いいえ。ハンドガードを前方に動かすにはある程度の力を必要とします。フロントガードに軽く触れたり、手が滑ったくらいではチェンブレイキがかからない場合があります。作業を行うときは、チェンソーのハンドルをしっかりと握って操作してください。キックバックが起こると、フロントハンドルから手を離すことができず、チェンブレイキが起動できなくなる場合があります。また、チェンブレイキがかかるようになるまで、かなりチェンソーが長い間振動しながら動き続けることがあります。このとき、チェンブレイキによってソーチェンの回転が止まる前に、使用者にソーチェンがぶつかることがあります。

姿勢によってはフロントハンドガードに手が届かず、チェンブレイキを起動できない場合があります。例えば、チェンソーを伐倒ポジションで持っている時は起動できません。

### キックバックが起こるとイナーシャは必ずチェンブレイキに作動しますか?

いいえ。まず、ブレイキは正常に機能していなければなりません。次に、適切な強さでキックバックをかけないと、チェンブレイキが起動しません。チェンブレイキの感度が高すぎると、すぐに起動するようになり、作業の障害となります。

### チェンブレイキをかけるとキックバックが起こったときに使用者は絶対に怪我を防ぐことができますか?

いいえ。保護機能を使用するには、第一に、チェンブレイキが正常に機能していることが必要です。第二に、ソーチェンの作動を停止させるには、前述のようにキックバック中にブレイキを起動させる必要があります。第三にチェンブレイキは、起動させることができても、ガイドバーが使用者に近すぎて、ソーチェンの回転を減速したり、停止したりするまでに時間がかかり、チェンソーが使用者に直撃する場合があります。

使用者が正しい操作方法で使用した場合にのみ、キックバックとその危険性を防ぐことができます。

### スロットトリガーロック

パワートリガーのロックは、パワートリガーの操作ミスを防ぐためのものです。パワートリガーロック(A)を押える(ハンドルを握る)と、パワートリガー(B)が解放されます。ハンドルから手を放すと、パワートリガーとパワートリガーロックアウトはともに元の位置に戻ります。(図9)

### チェンキャッチャー

チェンキャッチャーは、ソーチェンが破断したり外れたりしたときに受け止める役割をします。ただし、ソーチェンの張り具合が適切で「組み立て」参照)、バーとソーチェンの保守サービスが正しく行われている場合)「一般的な作業方法」参照)、ソーチェンが破断したり外れたりすることはありません。(図10)



## 一般的な安全注意事項

### 右手ガード

ソーチェンが破断したり外れたりしたときに手を守るだけでなく、大小の枝などがリアハンドルを握る右手に当たるとを防ぎます。(図11)

### 振動

また、硬木(広葉樹のほとんど)を切断する場合、は軟木(針葉樹のほとんど)を切断する時よりも振動が激しくなります。刃先が丸くなっていたりソーチェンに不具合(不適なタイプや目立てが悪いなど)がある場合も、振動がさらに大きくなります。



警告! 循環器系の弱い人が長時間振動を受け続けると、循環器障害や神経障害を起こすことがあります。長時間振動を受け続けたために症状が現れた場合は、医師の診断を受けてください。症状にはしびれ、感覚麻痺、ピリピリ感、刺痛、痛み、脱力感、皮膚の色や状態の変化などがあります。これらの症状は通常、指や手、手首に現れます。この症状は低温の環境下でよく起こります。

### バッテリーとバッテリー充電器

本セクションには、バッテリー製品に関するバッテリーおよびバッテリー充電器について記載されています。

ハスクバーナ製品用のハスクバーナ純正バッテリーのみを使用して、ハスクバーナ製の純正バッテリー QC 充電器でのみ充電してください。バッテリーはソフトウェアで暗号化されています。

### バッテリーの安全

ハスクバーナ充電バッテリー BLi は、ハスクバーナ製の関連コードレス機器専用電源としてのみ使用できます。傷害事故を避けるために、バッテリーは他の機器には決して使用しないでください。



警告! バッテリーは直射日光や熱、焼き火から保護してください。火の中にバッテリーを入れると、爆発する恐れがあります。熱や化学薬品によるやけどの危険性があります。



警告! バッテリーの酸に肌が一切触れないようにしてください。バッテリーの酸で肌が炎症を起こしたり、やけどや腐食による負傷の原因となることがあります。目に酸が入った場合、目をこすらずに十分な水で15分以上洗浄し、医師の診察を受けてください。誤って酸が肌に触れた場合、肌を十分な量の水と石鹸で洗浄する必要があります。



警告! バッテリーの端子を鍵や硬貨、ネジや他の金属に接続しないでください。バッテリーがショートする恐れがあります。バッテリーの通気口に物を入れないでください。

未使用のバッテリーは、くぎや硬貨、装身具などの金属に近づけないでください。バッテリーを分解したり粉砕しないでください。

- バッテリーは -10°C ~ 60°C の周囲温度環境で使用してください。
- 電子レンジや高圧にバッテリーをさらさないでください。
- バッテリーまたはバッテリー充電器を水分を含んだ布で拭いたり、水で洗浄したりしないでください。詳細は、「メンテナンス」も参照してください。
- バッテリーは子供の手の届かない場所に保管してください。
- バッテリーは雨から保護して濡れない状態に維持してください。

### バッテリー充電器の安全性

ハスクバーナの交換バッテリー BLi の充電には、充電器 Husqvarna QC のみを使用してください。



警告! 次の内容を実施することで、感電または短絡の危険性を最小限に抑えてください。充電器の冷却スロットには、いかなる物も挿入しないでください。

バッテリー充電器を分解しないでください。バッテリー充電器が短絡するため、充電器の端子を金属物体へ接触させないでください。認証を受けていて、損傷のない壁コンセントを使用してください。

- バッテリー充電器の接続線に損傷や割れ目がないか定期的に検査してください。
- コードを持ってバッテリー充電器を運ばないでください。また、コードを引っ張ってプラグを抜かないでください。
- すべてのケーブルと延長コードが、水や油、または尖った物に接触しないようにしてください。ドア、フェンスその他にコードが挟まらないようにしてください。充電器への漏電を引き起こす可能性があります。



警告! 腐食性または可燃性物質の近くでバッテリー充電器を使用しないでください。バッテリー充電器にカバーをかけないでください。煙や火災が発生した場合、バッテリー充電器の電源プラグをコンセントから引き抜いてください。火災発生の危険があることを忘れないでください。

以下を遵守すること:

- 故障または破損したバッテリー充電器、あるいは破損したり変形したバッテリーは使用しない。

# 一般的な安全注意事項

充電してはならない状況または環境:

- ・ バッテリー充電器または本機で充電不可能なバッテリーを充電もしくは使用しない。
- ・ 屋外ではバッテリー充電器でバッテリーを充電しない。
- ・ 降雨時または湿潤な環境でバッテリーを充電しない。
- ・ 直射日光の中でバッテリーを充電しない。

5°C～40°Cの温度環境でのみバッテリー充電器を使用してください。換気が良く、乾燥して塵埃のない環境で充電器を使用してください。

## カutting装置

この章では、下記の点を達成するためのカutting装置の選び方、手入れの方法について説明しています。

- ・ キックバックの危険性を低減する。
- ・ ソーチェンが破断したりバーから外れたりする危険性を低減する。
- ・ 最高の切断性能を引き出す。
- ・ カutting装置の耐用年数を延ばす。
- ・ 振動レベルの上昇を避ける。

## 一般的な注意事項

- ・ 弊社指定のカutting装置のみをお使いください! 詳細は、「主要諸元」を参照してください。
- ・ ソーチェンの目立てを正しく行ってください! 指示に従い、指定の目立てゲージをご使用ください。損傷があるソーチェンや目立ての悪いソーチェンは、事故の危険性を高めます。
- ・ 正しいデプスゲージの設定を保持してください! 指示に従い、推奨されているデプスゲージの高さを使用してください。デプスが大きすぎると、キックバックの危険性が高くなります。(図19)
- ・ ソーチェンの張りを適切に保ってください! ソーチェンにたるみがあると外れやすくなり、ガイドバーやソーチェン自体、またドライブsprocketの摩耗が進行する原因となります。(図24)
- ・ ガイドバーやソーチェンの潤滑状態を良好に保ち、正しいメンテナンスを行ってください! 潤滑状態の悪いソーチェンは破断しやすく、ガイドバーやソーチェン自体、ドライブsprocketの摩耗が進行する原因となります。

## キックバックを最小限に抑えるカutting装置



警告! カutting装置に欠陥があったり、ガイドバーとソーチェンの組み合わせが誤っていると、キックバックの危険性が高くなります! 弊社の推奨するガイドバーとソーチェンの組み合わせで使用し、指示通りにヤスリをかけてください。詳細は、「主要諸元」を参照してください。

キックバックを避ける唯一の方法は、ガイドバーのキックバックゾーンに物が触れないようにすることです。

低キックバック設計のカutting装置を使用する、ソーチェンの目立てを怠らず行き届いた手入れをするなどでキックバック現象を軽減することができます。

ガイドバー

先端の半径が小さいほど、キックバックが起こる確率が低くなります。

ソーチェン

ソーチェンは多数のリンクで構成されています。リンクの種類には標準タイプと低キックバックタイプとがあります。

**重要事項!** ソーチェンには、どのような設計であっても、キックバックの危険性が潜在しています。



警告! 回転しているソーチェンに触れると、必ず重傷を負う原因になります。

ガイドバーとソーチェンについて

本機の安全機能を維持するために、摩耗や損傷のあるガイドバーまたはソーチェンは、ハスクバーナが推奨するカutting装置の組み合わせで交換してください。弊社が推奨する交換用ガイドバーとソーチェンの組み合わせについては、「主要諸元」を参照してください。

ガイドバー

- ・ 長さ(インチ/cm)(図13)
- ・ ノーズsprocketの歯の数(T)(図12)
- ・ チェンピッチ(インチ)。ソーチェンのドライブリンク同士の間隔と、ノーズsprocketの歯とドライブsprocket間の間隔とが一致するようにしてください。(図14)
- ・ ドライブリンクの数/ドライブリンクの数は、ガイドバーの長さ、チェンピッチ、ノーズsprocketの歯の数によって決まります。(図16)
- ・ ガイドバーのレール溝幅(インチ/mm)。レール溝の幅は、ソーチェンのドライブリンクの幅と一致するようにしてください。
- ・ チェンオイル孔とチェンテンション孔。ガイドバーはチェーンソーの設計に合わせてください。(図15)

ソーチェン

- ・ チェンピッチ(インチ)(図14)
- ・ ドライブリンク幅(mm/インチ)(図17)
- ・ ドライブリンクの数(図16)

## チェンの目立てとデプスゲージ設定の調整



ソーチェンを取り扱う際は必ず手袋を着用してください。

刃の目立てについて

- ・ 刃先の丸くなったソーチェンは絶対に使わないでください。ソーチェンの刃が丸くなっているかどうかは、ガイドバーを押し付けずに切り込まない、切りくずが非常に小さい、などの現象で判断できます。刃が極端に鈍い場合は、木くずや切りくずではなく木粉が発生します。

## 一般的な安全注意事項

- 目立てのよい鋭い刃を使用すると、抵抗なく木に切り込むことができ、長く厚い木くずや切りくずが出ます。(図18)
- ソーチェンの木を切る部分をカッターと呼び、刃(A)とデブスゲージ(B)で構成されています。カッターの切り込みの深さは、この2つの高さの差(デブスゲージの設定)によって決まります。(図19)

刃の目立てに当たっては、下記の4つの点に注意してください。

- 1 目立て角度(図20)
- 2 切削角度(図21)
- 3 ヤスリの位置(図22)
- 4 丸ヤスリの直径

ソーチェンの目立てを正しく行うには、正しい道具が必要です。ハスクバーナ製の目立てゲージを推奨します。目立てゲージの使用でキックバックの発生を最小限に抑え、ソーチェンの性能を最大に引き出すことができます。(図23)

ソーチェンの目立てに関する詳細については、「主要諸元」を参照してください。



警告! 目立ての指示に従わないと、キックバックの危険性が増します。

### 刃の目立て

目立てには丸ヤスリと目立てゲージが必要です。お持ちのチェーンに適するヤスリとゲージの推奨サイズについては、「主要諸元」を参照してください。

- ソーチェンの張り具合が正しいかどうか点検します。ソーチェンにたるみがあると横滑りを起こし、正しい目立てが難しくなります。(図24)
- 常に、内側からヤスリをかけてください。引くときは力を抜いてください。まずすべての刃の片側にヤスリをかけ、次にチェーンソーの向きを変えて反対側にヤスリをかけます。(図20)
- 刃の長さが揃うようにヤスリをかけてください。刃の長さが4 mm(5/32")以下になった場合は、ソーチェンが摩耗しているため、新しいものと交換する必要があります。(図25)

### デブスゲージ設定の調整に関する一般的なアドバイス

- 刃(A)の目立てを行うと、デブスゲージ設定(C)が低くなります。最適な鋸断効果を維持するためには、デブスゲージ(B)にヤスリをかけて、推奨されるデブスゲージ設定を得る必要があります。お手持ちのソーチェンに適した正しいデブスゲージ設定については、「主要諸元」を参照してください。(図26)



警告! デブスゲージの設定が高すぎると、キックバック発生危険性が増します!

### デブスゲージ設定の調整

- ソーチェンの刃は、デブスゲージ設定の調整を行う前に必ず目立てしてください。デブスゲージ設定の調整は、刃の目立て3回に1回の割合で行うことを推奨します。注意! これは、刃が著しく短くなっていない場合に限りです。
- 平ヤスリとデブスゲージツールが必要です。デブスゲージの設定を正しく行い、デブスゲージの角度を調整するためにデブスゲージツールの使用を推奨します。
- デブスゲージをソーチェンの上に置きます。デブスゲージツールの使用方法に関する詳細は、デブスゲージツールのパッケージに記載されています。平ヤスリを使用してデブスゲージツールから突き出たデブスゲージ先端にヤスリをかけます。デブスゲージツールに沿ってヤスリを引くときに抵抗を感じなくなったら、デブスゲージの設定は正しく調整されています。(図27)

### ソーチェンの張り具合



警告! ソーチェンにたるみがあると外れやすくなり、重傷や時には致命傷の原因となることがあります。



警告! 本機の組み立て、メンテナンスおよび検査を実施する前に、バッテリーを必ず外してください。

ソーチェンは使用を重ねると次第に伸びて行きます。そのため、定期的にソーチェンを点検してたるみを取ることが重要です。

ソーチェン用オイルを充填するたびにチェーンの張り具合をチェックしてください。注意! 真新しいソーチェンは、慣らし運転の期間が必要です。この期間中は、より頻繁に点検を行ってください。

ソーチェンはできる限り強く張りますが、両手で自由に回せるだけの余裕は残してください。(図47)

- ノブのふたを開けて、音がするまで開きます。(図28)
- ノブを反時計回りに回してドライブスプロケットカバーを緩めます。(図29)
- チェーンシヨナホイールを下向き(+)に回して張りを上げ、上向き(-)に回して張りを下げてチェーンの張りを調整します。(図30)
- ノブを時計回りに回転させてパークラッチを締めます。(図31)
- ノブをたたんで張りを固定します。(図32)

# 一般的な安全注意事項

## カutting装置の潤滑



**警告!**カutting装置の潤滑が不十分だとソーチェンが切れ、重傷や時には致命傷の原因となることがあります。

**重要事項!**ガイドバーとチェンが磨耗していると製品に負荷がかかり、過熱が生じることがあります。これを避けるために、よくメンテナンスされたガイドバーとチェンを使用して作業してください。

### チェンオイル

チェンオイルは夏期、冬期の気温差に関わらずその流動性を維持し、ソーチェン表面に滑らかな皮膜を形成するものです。

廃油は絶対に使用しないでください!廃油を使用すると、使用者に危険な場合があり、チェンソーや環境を破壊する場合があります。

### チェンオイルの補充

- 必ず鉱物系のチェンオイルを使用してください。(図33)
- チェンオイルの選択に当たっては、お近くのサービス代理店にお問い合わせください。
- 弊社のチェンソーはすべて、ソーチェンの自動注油システムを装備しています。またモデルによっては、オイルの流量調節が可能となっています。
- ソーチェン用オイルタンクは、約3回のバッテリー充電までもつように設計されています。ただし、この安全機能では、正しい種類のチェンオイルを使用することが求められます(チェンオイルが薄すぎると、効果が期待できる時間は短くなります)。
- 廃油は絶対に使用しないでください。オイルポンプやガイドバー、ソーチェンの損傷の原因となります。
- 外気温に合わせ、(適正な粘性の)正しいオイルを使用することが重要です。
- 気温が0°C(32°F)以下になると、粘性が高くなりすぎるオイルもあります。オイルの粘性が高すぎるとオイルポンプに負担がかかり、ポンプのコンポーネントの損傷の原因となります。

### ソーチェン潤滑状態の点検

- 3回目のバッテリー充電時にチェンの潤滑状態を検査してください。

表面の色が薄い物を、ガイドバーの先端で約20 cm(8インチ)離れたところから狙います。3/4スロットルで約1分間運転すると、表面にオイルの線がはっきりと見えるはずでです。(図34)

### ソーチェンの潤滑状態が悪い場合:

- ガイドバーのオイル孔が詰まっていないかどうか点検します。必要に応じて清掃します。(図35)
- ガイドバーの端にあるレール溝が汚れていないかどうか点検します。必要に応じて清掃します。(図36)
- ノーズプロケットがスムーズに回転するか、またスプロケットのオイル孔が詰まっていないかどうか点検します。必要に応じて清掃し、注油します。(図37)

上記の通りに手入れしたにもかかわらず潤滑システムが依然として機能しない場合は、お近くのサービス代理店にご連絡ください。

### チェンドライブスプロケット

ドライブシステムにはドライブスプロケットが装備されています。(図38)

ドライブスプロケットの摩耗度を定期的に点検します。摩耗が激しい場合は交換してください。

### カutting装置の摩耗の点検

下記の点に注意してソーチェンを毎日点検してください。

- リベットやリンクにヒビが入っていないか。
- ソーチェンが硬くなっていないか。
- リベットやリンクの摩耗が激しくないか。

上記に当てはまる状態が見受けられたらソーチェンを交換してください。

ご使用中のソーチェンと新品のソーチェンの摩耗の度合いを比較することを推奨します。

ソーチェンの刃が4 mm以下になったら、ソーチェンを交換してください。

### ガイドバー

下記の項目を定期的に点検してください:

- ガイドバーの縁にバリがないか。必要に応じてヤスリをかけます。(図39)
- ガイドバーのレール溝の摩耗が激しくないか。必要に応じてガイドバーを交換します。
- ガイドバーの先端が欠けていないか、摩耗が激しくないか。ガイドバーの先端下側にへこみが生じている場合、ソーチェンのたるみが原因です。(図40)
- ガイドバーの寿命を延ばすには、毎日バーを上下反転させてください。(図41)



**警告!**チェンソー事故の大半は、ソーチェンが使用者に当たった際に発生します。

身体保護具を着用してください。「使用者の身体保護具」の項の説明を参照してください。

技能を超えていると感じる作業を、無理に進めしないでください。「使用者の身体保護具」、「キックバックの避け方」、「カutting装置」、「一般的な作業方法」を参照してください。

キックバックが起こりやすい状況は避けてください。詳細は、「製品の安全装置」を参照してください。

推奨保護具を使用し、点検を行ってください。詳細については、「主要諸元」と「安全な使用について」を参照してください。

チェンソーの安全装置がすべて正常に機能しているか点検してください。「一般的な作業方法」、「安全な使用について」を参照してください。

決してチェンソーを片手で握らないでください。片手ではチェンソーのコントロールが十分にできません。常に、ハンドルを両手でしっかりと握ってください。



## カッティング装置の取り付け



警告! 本機の組み立て、メンテナンスおよび検査を実施する前に、バッテリーを必ず外してください。

ソーチェンを取り扱う際は必ず手袋を着用してください。

- ・ フロントハンドガードをフロントハンドルの方に動かして、チェンブレイキがかかっていることを確認します。(図42)
- ・ ノブを反時計回りに回して、ドライブsprocketカバーを外します。輸送ガード(A)を取り外します。(図43)
- ・ バーボルトにバーを取り付けます。バーを一番後方へスライドさせます。ソーチェンをドライブsprocketとガイドバーのレール溝に装着します。ガイドバーの上側から装着作業を始めてください。(図44)
- ・ カッターリンクの刃がガイドバーの上側で前向きになっていることを確認します。

クラッチカバーを取り付け、チェン調整ピンをバーの穴へ忘れずに設置します。チェンのドライブリンクがドライブsprocketの上に正しく乗っているか、チェンがガイドバーのレール溝にきちんと入っているかを確認します。

- ・ ホイールを下向き(+)に回転させてチェンを張ります。ソーチェンがガイドバーの下側でたるまなくなるまで締めてください。(図45)
- ・ バーの下側にたるみがなくても、チェンを手で自由に回すことができる程度になったら、チェンは正しく張れています。ガイドバーの先を持ち、ノブを時計回りに回転させてパークラッチを締め付けます。(図46)
- ・ 新品のソーチェンに取り替えたときは、ソーチェンがなじむまで張り具合を頻りに調整する必要があります。定期的にソーチェンの張りを確認してください。正しく張ったソーチェンを使用すると切れも良く、寿命も長く持ちます。(図47)

## スパイクバンパーの取り付け

スパイクの取り付けについてはお近くのサービス代理店にお問い合わせください。(図48)


# バッテリーの取り扱い

## バッテリー

ディスプレイには、バッテリー容量やバッテリーに関する問題が表示されます。バッテリー容量は、機器の電源がオフになった後あるいはバッテリーインジケータボタン(1)が押された後に5秒間表示されます。エラーが発生すると、バッテリー上で警告マークが点灯します(2)。エラーコードをご覧ください。(図49)

LED ランプ	バッテリーの状態
すべてのLEDが点灯	フルに充電(67%-100%)。
LED 1、LED 2 が点灯。	バッテリーは 34%-66% 充電済み。
LED 1 が点灯。	バッテリーは 1%-33% 充電済み。
LED 1 が点滅	バッテリーは空です。バッテリーを充電してください。

## バッテリー充電器



**警告!**感電または短絡の危険性があります。認証を受けていて、損傷のない壁コンセントを使用してください。ケーブルに損傷がないことを確認してください。損傷を受けていることが視認された場合、ケーブルを必ず交換してください。

### バッテリー充電器の接続

- 定格プレートで指定されている電圧と周波数を持つ電源にバッテリー充電器を接続してください。電源プラグを接地された壁コンセントに差し込みます。(図50)
- バッテリーの温度が50℃を超える場合、バッテリーは充電されません。

### バッテリーとバッテリー充電器の接続

バッテリー充電器とバッテリーに損傷がないことを定期的に検査してください。詳細は、「メンテナンス」を参照してください。

バッテリーは最初に使用する前に、充電しなければなりません。

バッテリーは納入時、30%だけ充電されています。

- バッテリーとバッテリー充電器の接続を接続します。(図50)
- バッテリーがバッテリー充電器に接続されていれば、バッテリー充電器で緑色の充電ランプが点灯します。(図51)充電が実行されています。
- バッテリーのLEDがすべて点灯したら、フルに充電されています。(図52)
- 電源プラグを引き抜きます。壁コンセントから引く抜く際、電源コードを絶対に引っ張らないでください。
- バッテリーから充電器を取り外します。

## 充電の状態

リチウムイオンバッテリーは、充電レベルに関係なく充電

可能です。充電は、バッテリーの充電レベルに関係なくキャンセルまたは開始することができます。(図53)フルに充電されたバッテリーは、充電器に入れたままにしても電力が失われることはありません。

## 搬送と保管

- 同梱のリチウムイオンバッテリーは危険物の規制に關する規則の対象となります。
- 民間の運送業者による商用輸送においては、梱包およびラベル付けに関する特別な要件を遵守する必要があります。
- 出荷品目の準備においては、危険物処理の専門家によるコンサルティングが必要です。また、国によってはより厳密な、各国の規制事項を遵守してください。
- テープなどで覆って直接の接触を避け、バッテリーが梱包内に固定されるように梱包してください。
- 保管するときや搬送時は常にバッテリーを外してください。
- バッテリーおよびバッテリー充電器は、乾燥して湿気や結露のない場所に保管してください。
- 静電気が発生するような場所にはバッテリーを保管しないでください。バッテリーは金属製の箱に保管しないでください。
- バッテリーは、5℃～25℃の温度環境に保管し、直射日光にさらさないでください。
- バッテリー充電器は、5℃～45℃の温度環境に保管し、直射日光にさらさないでください。
- バッテリー充電器は密閉かつ乾燥した場所へ保管してください。
- バッテリーとバッテリー充電器は、必ず別に保管してください。装置を鍵のかかる場所に保管し、子供や、承認を受けていない人が触れることのないようにしてください。
- 長期間保管する際は、必ず事前に本機を清掃し入念なサービスを行ってください。
- 搬送の間、機器をしっかりと固定してください。

### バッテリー、バッテリー充電器および製品の廃棄

製品やパッケージ上のマークは、本製品が家庭ゴミとして取り扱われてはならないことを示します。電気・電子機器の再利用を行うため、適切なりサイクル営業所に引き渡す必要があります。

以上を遵守することで、本製品は正しく処理され、本製品を不適切に廃棄した場合に環境や人に与えられる悪影響を防止することができます。本製品のリサイクルについての詳細は、あなたの所在する地区の地方自治体、廃棄物処理サービス、本製品を購入した代理店に連絡してください。

## 始動と停止



警告! 始動時には以下の注意点を守ってください:

ガイドバーやソーチェン、カバー類が正しく装着されていない状態で、絶対にチェーンソーを始動しないでください。正しく装着されていない状態で始動すると、ドライブスプロケットが外れて、怪我の原因となることがあります。

足場が良いこととソーチェンが他の物に接触しないことを確認してください。

作業場所に関係者以外の人や動物がいないことを確認してください。

- ・ バッテリーを本機に取り付ける前に、パワートリガーが正常に動作し、リリースされたとき「OFF」位置に戻るのを必ず確認してください。パワートリガーが誤って引かれるのを防ぐために、パワートリガーロックが付いています。(図54)
- ・ ガイドバーやソーチェン、カバー類が正しく装着されていない状態で、絶対にチェーンソーを始動しないでください。「組み立て」を参照してください。(図55)
- ・ 周囲を良く見回し、人や動物が切削装置に触れる危険がないことを確認してください。(図56)
- ・ チェンソーは常に両手で持ってください。右手でリアハンドル、左手でフロントハンドルを握ってください。右利き、左利きに関わらず、必ずこの握り方をしてください。親指と他の指で取り囲むようにしっかりチェーンソーのハンドルを握ります。(図57)

### 始動

- ・ 本機にバッテリーを取り付けます。バッテリーは、本機のバッテリーホルダーに簡単に入ります。バッテリーが簡単に入らない場合、正しく挿入されていません。(図58)
- ・ バッテリーを押し下げます。バッテリーがロックされると、カチッという音がします。(図59)
- ・ 緑のLEDが点灯するまで、始動ボタンを押し続けます(1秒以上)。(図60)

### 停止

キーボード上のスタート/ストップボタンを押して(緑色のLEDオフ)、本製品を停止(非作動状態)にします。(図60)

注記! 意図しない始動を防止するため、製品を使用しないとき、あるいは製品から離れるときは、バッテリーを必ず外してください。バッテリーを外すには、バッテリー上のリリースボタンを押しながら、本機から抜き取ります。(図61)

## 使用前に、以下の項目を点検してください。(図62)

- 1 チェンブレイキが正しく機能し、損傷がないことを確認します。
- 2 リヤ右手ガードに損傷がないことを確認します。
- 3 パワートリガーロックが正しく機能し、損傷がないことを確認します。
- 4 キーパッドが正しく機能し、損傷がないことを確認します。
- 5 ハンドル部にオイルが附着していないことを確認します。
- 6 チェンソーのすべてのボルト類にゆるみがないか、また損傷を受けたりなくなったりしていないか確認します。
- 7 チェンキャッチャーが指定位置に取り付けられ、損傷がないことを確認します。
- 8 ソーチェーンの目立てをし、張り具合と状態を点検します。
- 9 バッテリーが十分に充電されていて、チェンソーにしっかり取り付けられていることを確認します。
- 10 パワートリガーが解放されるとソーチェーンの動作が停止することを確認します。

## SavE

本機には電力節約機能(SavE)が装備されています。この機能をオンにするには、キーパッド上のSavEボタンを押します。SavEを有効にすることで、チェン速度が抑えられるため、本機の動作時間は長くなります。(図63)

注記! SavEを有効にすることで、チェン速度は低減されますが、本機の切削力が弱くなることはありません。

## 一般的な作業方法

### 重要事項!

このセクションでは、チェンソーの使用に際しての基本的な安全注意事項について説明しています。記載された情報は、専門家の技術や経験に相当するものではありません。安全性に懸念が生じたら、作業を停止し、専門家のアドバイスを受けてください。チェンソーをお買い上げになった販売店、サービス代理店やチェンソー使用の経験が長い人などに相談してください。確信をもてない作業は行わないでください!

チェンソーを使用する前に、キックバック現象とその避け方について理解してください。「キックバックの避け方」を参照してください。

チェンソーを使用する前に、ガイドバーの上側で切る場合と下側で切る場合との違いを理解してください。詳細は、「キックバックの避け方・製品の安全装置」を参照してください。

身体保護具を着用してください。「使用者の身体保護具」の項の説明を参照してください。

## 安全に関する基本事項

- 1 周囲を確認してください。
  - 近くの人や動物、または他の物が本機の操作に影響しないことを確認します。

- 近くの人や動物、または他の物がチェンソーに接触したり、木が倒れるときに損傷を受ける危険性がないことを確認します。

注意! 上記の事項に従ってください。また事故が起こった場合に助けを求めることができない状況下では、チェンソーを使用しないでください。

- 2 濃霧、豪雨、強風、厳寒など、気象条件の悪いときは、本機を使用しないでください。悪天候下での作業は、疲れやすく、また、地面が凍結していたり、予期せぬ方向に木が倒れるなどして危険です。

- 3 小枝を払うときは十分に注意してください。藪を切ること(多数の小枝を同時に切ることは避けてください。小枝がソーチェーンにはじき飛ばされ、重傷を負う原因になることがあります)。

- 4 身体の動きが自由に取れ、足場が良いことを確認してください。とっさに身をかわさなければならぬ場合に邪魔になる物(木の根、岩、溝など)が周囲にあるかどうか確認してください。斜面での作業は特に注意してください。

- 5 張力のある枝や木を切るときは、最大の注意を払ってください。張力のある枝や木は、切る前や切った後に突然元の自然状態に戻ることがあります。正しい姿勢でチェンソーを持っていなかったり、誤った場所で作業を行うと使用者やチェンソーが木にぶつかり、コントロールを失う原因になります。このような状態は深刻な事故につながります。(図64)

- 6 チェンソーを移動するときは、まず電源スイッチを切り、チェンブレイキでチェンをロックしてください。ガイドバーとソーチェーンを後ろ向きにして、チェンソーを持ち運びます。チェンソーを搬送するときは、搬送先がどんなに近くてもガイドバーにカバーを取り付けてください。

- 7 チェンソーを地面に置くときは、チェンブレイキでソーチェーンをロックし、常にチェンソーが視野に入るようにしてください。チェンソーから離れる際は、たとえ短時間でも、チェンソーを停止してバッテリーを外すようにしてください。



警告! 木くずが、ドライブシステムに詰まって、チェンが動かなくなることがあります。掃除する前に、必ず本機の電源スイッチを切り、バッテリーを外してください。

## 一般的な注意事項

- 1 キックバックとは何か、またそれがどのようにして起こるかを理解していれば、実際に発生したときにうろたえずに対応できます。予備知識は危険の軽減にもつながります。キックバックは通常小さいものですが、時に突然激しく発生することがあります。
- 2 右手でリアハンドルを、左手でフロントハンドルを握って、チェンソーを常にとっかかりと持ってください。親指とその他の指でハンドルを包むように持ちます。右利き、左利きに関わらず、この方法で握ってください。キックバックの影響を最小限に抑え、チェンソーのコントロールを保つのに適した握り方です。ハンドルから手を放さないでください。(図65)

# 作業技術

- 3 キックバックのほとんどは枝払いの際に発生します。足場が良く、邪魔になるものやつまずいたりバランスを失ったりする原因になるものがないか、確認してください。集中力が欠けると、近くの枝をキックバックゾーンにうっかり当ててしまい、キックバックの原因となります。鋸断物に注意します。切ろうとしている木が小さく軽い場合、木がソーチェーンに入り込み、使用者に向かってはじき飛ばされることがあります。危険性がないものでも、動揺してチェーンのコントロールを失うことがあります。絶対に積み上げられた木や枝を、切り離さないまま鋸断しないでください。一度に1本だけ切ってください。安全に作業できるように鋸断木片は取り除いてください。(図74)
- 4 肩より高い位置でのチェーンソーの使用や、ガイドバー先端の使用は絶対におやめください。絶対にチェーンソーを片手で操作しないでください!(図66)
- 5 チェーンソーを完全にコントロールできるよう、安定した足場を確保してください。はしごや、木、その他、安定した足場のない場所で作業を行わないでください。(図67)
- 6 常にフルスロットルで作業してください。
- 7 ガイドバーの上側で切るとき、つまり木の下側から切るときは特に注意してください。これを押し切りといいます。このとき、チェーンソーを使用者のほうに押し戻そうとする力がソーチェーン内に働きます。ソーチェーンが詰まると、チェーンソー本体が使用者に向かって押し返されることがあります。(図68)
- 8 この力を抑えきれないとチェーンソーが徐々に後退し、ついにはキックバックゾーンが木に接触する状態となってキックバックが発生します。(図69)
- ガイドバーの下側で切る方法、つまり木の上から下に向かって切る方法を引き切りといいます。このときチェーンソーは自ら木のほうに引き寄せられ、チェーンソー本体の前端がちょうど幹に乗る格好となります。引き切りの方が、チェーンソーやキックバックゾーンの位置の制御が簡単です。(図70)
- 9 カutting装置の目立て・メンテナンス方法の指示を守ってください。Cutting装置を交換する際は、弊社指定の組み合わせのみをご使用ください。詳細は「Cutting装置」、「主要諸元」を参照してください。

## 基本的鋸断技術



**警告!**決してチェーンソーを片手で握らないでください。片手ではチェーンソーのコントロールが十分にできません。常に、ハンドルを両手でしっかりと握ってください。

## 全般

- 常にフルスロットルで切ってください。
- 切り終えるごとにパワートリガーを開放します(チェーンに抵抗がかからない無負荷の状態でエンジンを長時間フルスロットル運転すると、深刻なエンジン損傷の原因となることがあります)。

- 上から切る=引き切り
- 下から切る=押し切り

押し切りではキックバックが起りやすくなります。「キックバックの避け方」を参照してください。

## 語句について

枝払い=切り倒した木の枝を取り除くこと

裂ける=切り終わる前に切っている木が裂けてしまうこと

実際に切り始める前に考慮すべき重要なポイントが5つあります。

- 鋸断中にCutting装置が切り口に挟まれないようにしてください。(図71)
- 切っている木が裂けないようにしてください。(図72)
- 鋸断中や鋸断後、ソーチェーンが地面や他の物に接触しないようにしてください。(図73)
- キックバックの危険性はありますか。(図4)
- 周囲の地面や状況で、作業中の安全や機動性に影響することはありますか。

ソーチェーンが挟まれるか、または切っている木が裂けるかは、2つの要素で決まります。それは、鋸断前後に木がどのように支えられていたかと、木に張力があったかどうかです。

ほとんどの場合、まず上から、次に下からと2段階に分けて切ることによってこれらの問題を回避することができます。ソーチェーンが挟まれたり鋸断中に裂けたりしないよう、木を支える必要があります。



**警告!**鋸断中にソーチェーンが挟まれてしまったら、本機の電源スイッチを切ってください。チェーンソーを力任せに引き抜こうとしないでください。チェーンソーを引き抜いた瞬間にソーチェーンが外れて負傷する恐れがあります。そこで、で切り口を広げ、チェーンソーを抜き取ります。

次に、チェーンソーの使用中に遭遇する、もっとも典型的な場面での対応の仕方を説明します。

# 作業技術

## 鋸断



**警告!** 堆積した木や複数の木を同時に鋸断しないでください。そうすると、キックバックの起こる危険性が増大し、深刻な、時には致命的な障害を引き起こすことがあります。

鋸断する木材が積まれている場合、木材を1つずつ取って鋸断台上に置き、1つずつ鋸断してください。

鋸断作業場から作業済み木片を撤去してください。木片を作業場に放置しておく、不注意によるキックバックが起こる危険性や作業中に使用者がバランスを崩す危険性が増します。(図74)

木が地面に倒れている場合、ソーチェンが挟まれたり木が裂けたりする危険はほとんどありません。しかし、切り終わったときにソーチェンが地面に接触する恐れがあります。

上からまっすぐ下へ、木を切ります。切り終わるときにソーチェンが地面に接触しないよう、気をつけてください。フルスロットルで切りますが、次の瞬間に起こり得る事態に常に備えてください。

木を転がすことが可能であれば、全体の2/3を切ったところで1度止めます。

木を転がし、反対側から切り終えます。(図75)

木の片側に支えがある場合、木の裂ける可能性が高くなります。

下側から(およそ1/3のところまで)切り始めます。

切り口が合うように、上から切ります。(図76)

木の両側に支えがある場合、ソーチェンの挟まれる危険性が高くなります。

上側から(およそ1/3のところまで)切り始めます。

切り口が合うように、下から切ります。(図77)

## 伐倒技術

**重要事項!** 伐倒には多くの経験が必要です。チェーンソー使用の経験が浅い人は伐倒を行わないでください。確信をもてない作業は行わないでください!

### 安全な距離

切ろうとする木と周囲の作業者との安全な距離は、少なくとも木の2.5倍の長さが必要です。伐倒前と最中に、この「危険ゾーン」内に誰もいないことを確認してください。(図78)

### 伐倒の方向

その後の枝払いや玉切りにもっとも都合の良いように、伐倒の方向を決めます。良好な足場と機動性を確保できる場所に倒すことが必要です。

倒したい方向を決めたら、木が自然に倒れる方向を見極めます。

### 倒れる方向の判断材料

- 木の傾き
- 曲がり具合
- 風向き
- 枝の生え方
- 雪の重さ
- 木と間の障害物:その他の木々、電源ケーブル、道路、建物など。
- 幹に破損や腐敗がないか調べてください。破損や腐敗があると木はそこから折れて気が付かないうちに倒れることがあります。

場合によっては、これらの要素により、初めに決めた方向に倒すのは不可能あるいは危険であることが判明し、木が自然に倒れるに任せざるを得ないこともあります。

伐倒方向には関係がなくても、作業者の安全に大いに関わるので、伐倒中に折れて頭上に落ちてきそうな割れ枝や枯れ枝がないかどうかを確認することも、非常に重要です。

伐倒した木が他の木に倒れかかるとを避けることも重要です。他の木に倒れかかった木を外す作業は危険で、事故の確率も高くなります。詳細は「かかり木の処理」を参照してください。

**重要事項!** 伐倒作業では、木を切り終わったら直ちにイヤマフを外してください。木が倒れるときの音や危険な兆候を聞き取る必要があります。

### 枝払いと退避路の確保

肩より高い位置での枝払いは行わないでください。上方の枝から作業を始め、常に身体をチェーンソーの間に幹を置くようにしてください。(図79)

木の周辺の下草や茂みを払い、木が倒れ始めたときの退避路に障害物(石や枝、穴など)がないかどうかを確認します。退避路は、伐倒見込み方向から約135度の角度になるように取ります。(図80)

- 1 危険領域
- 2 退避路
- 3 伐倒の方向

### 伐倒



**警告!** 警告! 特別な訓練を受けていない限り、チェーンソーのガイドバーの長さより直径の大きい木を切ることはお勧めできません!

木は3つの切り口によって切り倒します。まず、木の倒れる方向を決める受け口を作ります。受け口は上切り口と下切り口から成っています。次に追い口を作ります。これらの切り口を正確に作ることによって、木の倒れる方向を非常に正確にコントロールすることができます。



## 受け口

受け口は、まず上切り口から作ります。チェーンソーの伐倒方向マーク(1)を使用して、木を倒れさせたい地面の前方に向けます(2)。木の右側に立ち、チェーンソーの後ろで、引き切りを使用して伐採します。

次に下切り口を作ります。上切り口の終端と出会うように切り進みます。(図81)

受け口は幹の直径の1/4に当たる深さに、また上切り口と下切り口の角度は45°になるようにします。

2つの切り口が出会ってできる線を、受け口線と呼びます。この線は完璧に水平で、木の倒れるべき方向に対して直角(90°)になるようにしてください。(図82)

## 追い口

追い口は木の反対側に作り、完璧に水平である必要があります。木の左側に立ち、バーの下側を使って切ります。

受け口の下の切り口から約3～5cm(1.5～2インチ)上に追い口を作ります。(図83)

つるの後ろ側にスパイク(装備されている場合)を当てます。フルスロットルでソーチェンとガイドバーをゆっくりと押し進めます。倒す方向の反対側に木が傾き始めないことを確認してください。切り口が十分深くなったら、直ちにクサビかフェリングレバーを差し込みます。(図84)

受け口線と追い口との間が少なくとも幹の直径の1/10の長さになるように、受け口線に平行に追い口を切り終えます。この幹の切断しない部分をつと呼びます。

つるは、木の倒れる方向をコントロールする役目をします。(図85)

つるの幅が狭すぎたりまったくない場合、また、受け口と追い口の位置が悪い場合は、倒れる方向をコントロールすることができなくなります。(図86)

追い口と受け口が完成すると、木は自らの重みで、あるいはクサビやフェリングレバーの助けを借りて倒れ始めます。(図87)

木の直径より長いガイドバーの使用を推奨します。ガイドバーが十分に長いと、追い口や受け口を1回の切り込みで作ることができます。お持ちのチェーンソーに合ったガイドバーの推奨長さについては、「主要諸元」を参照してください。(図88)

ガイドバーより幹の直径が長い場合の伐倒方法もあります。しかし、ガイドバーのキックバックゾーンが木に接触する危険性が非常に高くなります。(図4)

## かかり木の処理

「引っかけた木」の外し方

他の木に倒れかかった木を外す作業は危険で、事故の確率も高くなります。

引っかけた木は絶対に倒さないでください。

引っかけた木のある危険ゾーンでは作業をしないでください。(図89)

もっとも安全なのはウインチを使う方法です。

- ・ ウインチ付キトラクター(図90)
- ・ 携帯ウインチ(図91)

## 張力を持つ木や枝の鋸断

準備方法: 準備張力があるのはどちら側か、また、張力の最大点はどこにあるか(つまり、さらに曲げたらどこで折れるか)を見極めます。(図92)

どの方向に張力を逃がすのがもっとも安全か、また、それを安全に行えるかどうかを判断します。複雑な状況での唯一安全な方法は、チェーンソーの使用を止め、ウインチを用いることです。

## 一般的アドバイス

木や枝の張力が放たれたとき、当たらない場所に立ちます。(図93)

張力最大点の真上または近くに、1か所または複数の切り口を作ります。張力を逃がし張力最大点で木や枝が折れるのに十分な深さと数の切り口が必要です。(図94)

張力のある木は、絶対に1度で切り倒そうとしないでください。

木や枝を鋸断しなくてはならない場合は、約2.5cm間隔で約5cmの深さの切れ込みを2、3箇所入れます。(図95)

木や枝の屈曲や張りがなくなるまで深く鋸断を続けます。(図96)

張りが開放されたら、木や枝を屈曲の外側から切断します。

## キックバックの避け方



警告! キックバックは突然激しく起こることがあります。チェーンソーがはじき返されてカッティング装置が使用者に向かってくる現象を言います。ソーチェンの走行中にキックバックが発生すると、重傷や時には致命傷の原因となることがあります。キックバックが起こる理由を理解し、正しい技術と慎重な作業で発生を避けることが非常に重要です。

## キックバックとは何か?

キックバックとは、ガイドバーの先端上部1/4のところ(キックバックゾーン)が何か他のものに接触し、チェーンソーが突然激しくはじき返される現象を言います。(図69)

キックバックは、常にガイドバーの切削面で起こります。通常、チェーンソーがガイドバーを先にして、使用者の方に斜め上にはじき返されます。ただし、キックバックゾーンが何かに触れたときのチェーンソーの使い方により、異なる方向にはじき返されることもあります。

キックバックは、ガイドバーのキックバックゾーンに何かが接触したときにのみ起こります。(図4)



## 枝払い



警告!キックバックのほとんどは、枝払いの際に発生します。ガイドバーのキックバックゾーンを使用しないでください。ガイドバーの先端が木やその他の枝または物体に触れないように細心の注意を払ってください。張力のある枝を取り扱うときは、細心の注意を払ってください。使用者に跳ね返り、操作のコントロールができず怪我をする原因になります。

良い足場と機動性を確保してください。幹の左側に立って作業をします。チェンソーをできるだけ身体に近づけて持ち、コントロールを失わないようにします。可能な場合は、チェンソーの重みを幹にかけます。

身体とチェンソーの間に幹がくるように、幹に沿って作業を進めます。(図97)

### 玉切り

「基本的鋸断技術」を参照してください。

# メンテナンス

## 全般

使用者は本取扱説明書に記載されているメンテナンスとサービスだけを実施してください。本書に記載されている内容以外のメンテナンスは、必ずお近くのサービス代理店(販売店)に依頼してください。

## チェンソーの安全装置の点検、メンテナンス、サービス



**警告!** 本機の組み立て、メンテナンスおよび検査を実施する前に、バッテリーを必ず外してください。

**注記!** チェンソーに関するすべてのサービス、修理をするには、特別な研修が必須です。本機の安全装置には、特にこのことが該当します。お手持ちのチェンソーの安全装置が以下のチェック項目の1つでも満たさない場合は、お近くのサービスショップに持参して修理を依頼することを推奨します。

**重要事項!** バッテリーまたはバッテリー充電器を水分を含んだ布で拭いたり、水で洗浄したりしないでください。強力な洗剤はプラスチックを傷めることがあります。

## チェンブレイキとフロントハンドガード

### フロントハンドガードの点検

- フロントハンドガードに損傷がないか、また、ヒビなどの見て明らかな欠陥がないかどうかを点検します。(図98)
- フロントハンドガードを前後に動かしてみて、スムーズに動かないか、本機にしっかりと固定されているかなどを点検します。(図99)

### イナーシャ式ブレイキの点検

- チェンソーを停止して、切り株や安定した場所に置いてください。フロントハンドルを解除し、切り株に向かってリヤハンドルのところで回転させながら、チェンソーを自らの重みによって下げます。(図100)

ガイドバーが切り株に当たった瞬間、ブレイキが作動します。

### チェンブレイキハンドルの点検

- チェンソーを作動させます。ソーチェーンが地面やその他の物に触れないよう、注意してください。始動方法は「始動と停止」を参照してください。
- 親指と残りの指でハンドルを包むようにして握り、チェンソーをしっかりと持ちます。(図65)
- フルパワーにしてから、左手首でフロントハンドガードを前に倒してチェンブレイキをかけます。このとき、フロントハンドルから手を放さないでください。ソーチェーンは直ぐに停止します。(図101)

## パワートリガーロック

- パワートリガーロックを解放したとき、パワートリガーがアイドリングの設定になっていることを確認します。(図102)
- パワートリガーロックを押し、指を放すと元の位置に戻ることを確認します。(図103)
- パワートリガーとパワートリガーロックがスムーズに動き、リターンスプリングが正しく機能していることを点検します。(図104)
- チェンソーを始動し、フルパワーにします。パワートリガーを解放し、ソーチェーンの回転が停止して静止状態が保たれていることを確認します。

## チェンキャッチャー

- チェンキャッチャーに損傷がないか、チェンソー本体にしっかりと固定されているかどうかを点検します。(図105)

## キーパッド

- チェンソーを始動して(緑のLEDがオン)、スタート/ストップボタンを押したときにチェンソーが停止する(緑のLEDがオフ)ことを確認します。(図106)

## バッテリーコネクタ

使用后、バッテリーと本機のバッテリー収納部を柔らかいブラシで掃除します。すべての冷却スロットとバッテリーコネクタがきれいであることを確認します。(図107)

## 冷却システム

運転時の温度をできるだけ低く保てるよう、本機には冷却システムが装備されています。

冷却システムの構成は以下のとおりです。

- 空気取り込み口(本機の左側)
- モーターのファン
- 冷却システムをブラシで週に一度、過酷な使用環境ではより頻繁に清掃してください。汚れた、あるいは詰まっている冷却システムは、オーバーヒート状態を招き、本機に損傷を与えることとなります。(図108)
- 製品に負荷がかかって過熱が生じるリスクを抑えるために、目立てのよい鋭い刃で作業するように気を付け、タンク内に十分な量の良質なチェンオイルがあることを頻繁に点検してください。

## バッテリー

- バッテリーに損傷や変形がないか、また、ヒビなどの見て明らかな欠陥がないかどうかを点検します。(図109)

## バッテリー充電器

- バッテリー充電器や電源ケーブルに損傷や変形がないか、また、ヒビなどの見て明らかな欠陥がないかどうかを点検します。(図110)

# メンテナンス

## メンテナンススケジュール

本機で実施すべきメンテナンス手順のリストは以下の通りです。ほとんどの項目は、メンテナンスのセクションで説明されています。

毎日行うメンテナンス	毎週行うメンテナンス	毎月行うメンテナンス
本機の外側を清掃します。	ガイドバー縁のバリをヤスリで削り取ります。	バッテリーと本機の接続、およびバッテリーとバッテリー充電器の接続をそれぞれ確認します。
パワートリガーのコンポーネントが正しく機能するかどうか点検します (パワートリガーロックとパワートリガー)。		オイルタンクを空にしてから内部を掃除します。
チェンブレイキを清掃し、安全に動作するかどうか点検します。チェンキャッチャーに損傷がないことを確認し、必要に応じて交換します。		製品とバッテリー冷却スロットを圧縮空気で慎重にブローします。
ガイドバーは毎日上下を入れ替え、均等に摩耗が進むようにしてください。ガイドバーの注油孔が詰まっていることを確認します。ガイドバーのレール溝を清掃します。		
カッティング装置に十分な量のオイルが行き渡っているかどうか点検します。		
チェンソーのリベットやリンクに目で見える程度のヒビが入っていないか、チェンソーが硬くなっていないか、リベットとリンクが異常に摩耗していないか点検します。必要に応じて交換します。		
ソーチェンの目立てをし、張り具合と状態を点検します。ドライブスプロケットの摩耗度を点検し、必要に応じて交換します。		
吸気口を掃除します。		
ナットおよびネジが確実に締められているかどうかを確認します。		
キーパッドが正しく機能し、損傷がないことを確認します。		

# メンテナンス

## トラブルシューティング

### キーパッド

チェンソーキーパッド上で発生する可能性のあるエラーコード。

キーパッド	想定される障害	対応措置
警告インジケータが点滅。	チェンブレイキがかかっている。	フロントハンドガードを後方へ引いて、チェンブレイキを解放します。
	温度の逸脱	本機が冷えるまで待ちます。
	過負荷。カッティングアタッチメントが詰まっている。	カッティングアタッチメントが詰まっています。カッティングアタッチメントを解放してください。
	パワートリガーと作動ボタンが同時に押されている。	パワートリガーを開放すると、本機は作動状態になります。
緑色のLEDが点滅。	バッテリー電圧が低い。	バッテリーを充電してください。
警告インジケータが点灯。	サービス。	サービス代理店に問い合わせてください。

### バッテリー

充電中のバッテリーとバッテリー充電器もしくはそのいずれかに関するトラブルシューティングです。

LED表示	想定される障害	対応措置
警告インジケータが点滅。	温度の逸脱。	-10℃～40℃の温度環境でバッテリーを使用してください。
	過電圧	本線の電圧が、本機の定格プレートに記載された電圧と一致することを確認してください。
		バッテリー充電器からバッテリーを外します。
低電圧	バッテリーを充電してください。	
警告インジケータが点灯。	電池の電位差が大きすぎる(1V)。	サービス代理店に問い合わせてください。

### バッテリー充電器

LED表示	想定される障害	対応措置
エラーLEDが点滅	温度の逸脱	周囲温度が5℃～40℃の場合にのみ、バッテリー充電器を使用してください。
赤いLEDの点灯	電池の電位差が大きすぎる(1V)。	サービス代理店に問い合わせてください。

# 主要諸元

## 主要諸元

型式番号	120i
プラットフォーム	CS100EU
モーター	
種類	BLDC (ブラシレス) 36V
特長	
低エネルギーモード	SavE
潤滑システム	
オイルポンプの型式	全自動
燃料タンク容量、リットル	0.20
質量	
バッテリー、ガイドバーとチェン不装着およびすべてのタンクが空の場合、kg	3.0
騒音排出 (注記 1 を参照)	
実測音響レベル dB(A)	97
保証音響レベル $L_{WA}$ dB (A)	100
騒音レベル (注記 2 を参照)	
使用者聴覚での等価騒音レベル、dB (A)	86
振動レベル (注記 3 参照), $m/s^2$	3.8
ソーチェン/ガイドバー	
推奨のガイドバーの長さ、インチ/cm	12/30
切断できる長さ、インチ/cm	10/26
ドライブsprocketの種類、歯数	Spur/6
最大チェン速度/(SavE)、m/s	11.5 (10)
推奨のガイドバーの長さ、インチ/cm	12/30
切断できる長さ、インチ/cm	10/26
ドライブsprocketの種類、歯数	Spur/6
最大チェン速度/(SavE)、m/s	11.5 (10)

本機にはハスクバーナの純正 BLi20 バッテリーのみを使用してください。

上記チェンソーモデル用認定バッテリー		
バッテリー	BLi20	
種類	リチウムイオン	
バッテリー容量、Ah	4.2 (VTC4)	4 (HD2)
電圧、V	36	36.5
質量、kg	1.2	1.2

指定バッテリー BLi20 に適合する認定充電器	
バッテリー充電器	QC80
主電源電圧、V	100-240
周波数、Hz	50/60
パワー、W	100

注記 1: 環境における騒音の排出は、EC 指令 2000/14/EC に従って、音響パワー ( $L_{WA}$ ) として測定。

注記 2: 等価騒音レベルは ISO 22868 に則し、さまざまな作動状態における騒音レベルの時間加重エネルギーとして計算されます。等価騒音レベルの一般的な統計上のばらつきは、2.5 dB (A) の標準偏差となります。

注記 3: 公称振動レベルは、振動レベルが高いほうのハンドルの値を採用しています。振動レベルの一般的な統計上のばらつきは  $1.5 m/s^2$  です。

# 主要諸元

## (注記 5)

### 振動障害の防止

振動障害を防止するため、製品をお使いになる前に必ずお読み下さい。

#### ■ 1日の作業時間について

疲労が重なるとう注意力が低下し事故の原因となりますので、作業計画にはゆとりを持たせて下さい。1日の作業時間は、機体又は取扱説明書に表示の『周波数補正振動加速度実効値の3軸合成値』により、厚生労働省通達で次のように決められています。

- ① 10 m/s<sup>2</sup>より小さい場合は、1回の連続作業時間は10分以内、1日の作業時間は2時間以内として下さい。
- ② 10 m/s<sup>2</sup>より大きい場合は、1回の連続作業時間は10分以内、1日の作業時間は次の式により算出した時間以内として下さい。

$$T = 200 \div (a \times a)$$

T: 1日の最大作業時間(時間)

a: 周波数補正振動加速度実効値の3軸合成値または3軸合成値(換算値)(m/s<sup>2</sup>)

#### ■ 使用前の点検・整備について

製造時の振動レベルを劣化させないため、作業を開始する前に必ず機体各部の点検・整備を行い異常がないことを確かめて下さい。特に、次のような異常がある場合は、速やかに使用を中止し販売店又は修理専門店で整備して下さい。

- ① 振動が大きくなったなど異常な振動を感じたとき
- ② 防振ゴムのはがれ、劣化、破損、及び固定部のゆるみ、破損
- ③ 防振スプリングの伸び、変形、破損、及び固定部のゆるみ、破損
- ④ ハンドル(左手、右手)の変形、破損
- ⑤ ハンドル(左手、右手)取り付け部のゆるみ、破損
- ⑥ ソーチェンのゆるみ、異常磨耗
- ⑦ カッター(ソーチェン)の切れ味不良
- ⑧ ガイドバーの異常磨耗、曲がり、先端スプロケットの回転不良(スプロケットノーズバー使用時)
- ⑨ ガイドバー締め付けナットのゆるみ


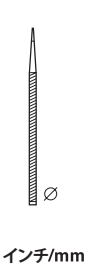


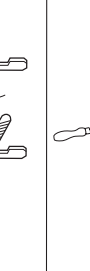
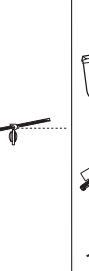

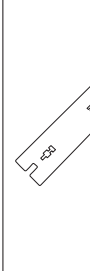
# 主要諸元

## ガイドバーとソーチェンの組み合わせ

以下のカッティングアタッチメントは、Husqvarna 120i モデルに対して使用が認められています。

ガイドバー				ソーチェン	
長さ、インチ	ピッチ、インチ	溝幅、mm	最大ノーズ半径	型式	長さ、ドライプリンク(数)
12	3/8	1.1	7T	Husqvarna H38	45

## ソーチェンの目立てと目立てゲージ

							
38	11/64 / 4.5	80°	30°	0°	0.025 / 0.65	5056981-03	5795588-01

## EC 適合性宣言

### (ヨーロッパにのみ適用)

Husqvarna AB (SE-561 82 Huskvarna、スウェーデン、電話:+46-36-146500) は、2016 年以降の製造番号(年は銘板に製造番号の前に明記)のコードレスバッテリーチェーンソー Husqvarna 120i (Platform CS100EU) が、評議会指令 (COUNCIL'S DIRECTIVES) の規定に適合していることを単独責任のもとで宣言します。

- 2006 年 5 月 17 日付「機械類に関する」2006/42/EC
- 2014 年 2 月 26 日付「電磁波適合性に関する」2014/30/EU
- 2011 年 6 月 8 日付「電気・電子製品に含まれる特定有害物質の使用制限に関する」2011/65/EU
- 2000 年 5 月 8 日付「環境への騒音排出に関する」2000/14/EC

次の標準規格にも適合しています: EN 60745-1:2009+A11、EN 60745-2-13:2009+A1、EN 55014-1:2006、+A1:2009+A2:2011、EN 55014-2:2015、EN 61000-6-2:2005。

試験機関:

TÜV Rheinland LGA Products GmbH (Tillystrasse 2, D-90431 Nuernberg, Germany, 0197) が機械指令 (2006/42/EC) の条例 12、項目 3b に基づき、EC タイプコントロールテストを実施しました。補足 IX に則した EC タイプコントロールの結果報告書番号は、以下のとおりです。

納品されたチェーンソーは、EC タイプコントロール適格のサンプル品に相当するものです。

さらに SMP、Svensk Maskinprovning 社 (Box 7035、SE-750 07 Uppsala, Sweden) が、「環境への騒音排出に関する」評議会指令 2000/14/EC の付録 V に適合することも認定しました。証明書の番号: 01/162/002

騒音排出に関する詳細は「主要諸元」の章を参照してください。

ハスクバーナ、2016 年 9 月 27 日



開発マネージャー Lars Roos (ハスクバーナ AB 正式代表兼技術文書担当)

# 기호 설명

## 장비에 사용되는 기호:

스웨덴어 사용자 설명서 원본의 번역본.

경고! 엔진톱은 위험한 장비입니다!

부주의하거나 잘못 사용하면 사용자나 동료 작업자에게 심각한 또는 치명적인 사고를 유발할 수 있습니다.

장비를 사용하기 전에 사용자 설명서를 주의 깊게 읽고, 지침을 반드시 이해하십시오.

항상 착용해야 할 장구

- 인가된 안전모
- 인가된 청력 보호 장구
- 고글 또는 얼굴 가리개

이 제품은 적용 가능한 모든 EC 지침 조항을 준수합니다.

EC 지침에 따른 환경에 대한 소음 배출량. 본 장비의 소음 배출량은 기술 정보 장 및 라벨에 명기되어 있습니다.

톱 체인의 회전 방향과 가이드 바의 최대 길이.

체인 브레이크, 활성화(오른쪽)  
체인 브레이크, 비활성화(왼쪽)

체인 오일 주입

**환경을 고려하십시오.** 제품 및 그 포장의 기호는 본 제품을 가정용 폐기물로 취급해서는 안됨을 의미합니다. 대신 이 제품은 전기전자 장비의 회수를 위한 적절한 재활용 처리장에 맡겨야 합니다.

직류.

빗물에 노출시키지 마십시오.



체인 톱을 작동할 때는 작업자의 양손을 사용해야 합니다.



체인 톱을 한 손에 들고 작동하지 마십시오.



가이드 바 끝이 어떤 물체에도 접촉하지 않도록 해야 합니다.



경고! 가이드 바의 코 또는 끝부분이 물체에 닿으면 반동이 일어날 수 있으며, 이는 순간적인 역동작을 야기시켜 가이드 바가 위쪽 또는 작업자 쪽으로 튀어오르게 만들 수 있습니다. 이는 심각한 부상의 위험이 있습니다.



명판에 일련 번호가 표시됩니다. **yyyy**는 생산 년도이고 **ww**는 생산 주입니다.

**yyyywwxxxxx**

**장비에 대한 여타 기호/도안은 특정 시장의 특수 인증 요구사항을 나타냅니다. 배터리 및/또는 배터리 충전기의 기호:**

본 제품은 적절한 재활용 시설에서 폐기해야 합니다 (유럽에만 해당).



페일 세이프(Fail-safe) 변압기



배터리 충전기는 실내에서만 사용 및 보관하십시오.



이중 절연





## 목차

### 기호 설명

장비에 사용되는 기호: ..... 216

배터리 및/또는 배터리 충전기의 기호: ..... 216

### 목차

목차 ..... 217

### 지침

제품 구매 고객께 ..... 218

### 구성도

엔진톱의 구성 부품 ..... 218

### 일반 안전 예방조치

일반 전동 공구 안전경고 ..... 219

새 엔진톱을 사용하기 전 ..... 221

중요 ..... 222

상식에 준한 판단 ..... 222

개인안전장비 ..... 222

장비의 안전 장치 ..... 222

배터리 및 배터리 충전기 ..... 224

절단 장비 ..... 225

### 조립

바와 체인 장착 ..... 228

### 배터리 취급

배터리 ..... 229

배터리 충전기 ..... 229

이동 및 보관 ..... 229

배터리, 배터리 충전기 및 장비의 폐기 ..... 230

### 시동 및 정지

시동 및 정지 ..... 231

### 작업 기법

사용 전: ..... 232

SavE ..... 232

일반 작업 지침 ..... 232

기계 반동 방지 방법 ..... 235

### 유지 보수

개요 ..... 237

엔진톱의 안전 장치 점검, 유지 보수 및 서비스 ... 237

배터리 커넥터 ..... 237

냉각 시스템 ..... 237

배터리 ..... 237

배터리 충전기 ..... 237

유지 보수 일정 ..... 238

고장 수리 일정 ..... 239

### 기술 정보

기술 정보 ..... 240

가이드 바 및 톱 체인 조합 ..... 241

톱 체인 연마 및 연마용 게이지 ..... 241

EU 준수 선언문 ..... 241

## 제품 구매 고객께

Husqvarna 제품을 선택해 주셔서 감사합니다!  
Husqvarna의 전통은 1689년으로 거슬러 올라갑니다.  
스웨덴의 카를 11세 왕은 머스켓 총의 생산을 위해  
Husqvarna 강변에 공장 설립을 명령했습니다. 이는  
Husqvarna 강의 수력으로 공장을 세울 수 있었다는  
점에서 합리적인 지역 선정이었습니다. 300년 동안  
Husqvarna사는 장작 난로에서부터 현대 주방용품,  
재봉틀, 자전거, 오토바이 등에 이르는 다양한 제품을  
생산해왔습니다. 1956년 최초로 모터가 장착된 잔디  
깎기 기계를 선보인 후, 1959년에 엔진톱을 출시하여  
오늘의 Husqvarna에 이르게 되었습니다.

오늘날 Husqvarna는 삼림 및 정원용 제품을 생산하는  
세계적인 선두업체로서 품질을 최우선 목표로 하고  
있습니다. 사업 분야는 삼림, 정원 및 건축용으로  
모터가 장착된 장비의 개발, 제조 및 판매입니다.  
Husqvarna의 목표는 인체 공학, 사용성, 안전 및 환경  
보호를 모두 고려하는 최첨단 업체가 되는 것입니다.  
이것이 해당 영역에 제품을 공급하기 위해 다양한  
기능을 개발해오고 있는 이유입니다.

구입 후 오랜 시간 동안 저희 제품의 품질과 기능에  
만족하시리라 확신합니다. 제품 구입 시 필요할  
때마다 언제든지 전문적인 수리 및 서비스의 도움을  
받으실 수 있습니다. 제품을 판매한 대리점이 공인  
판매점이 아닌 경우, 가장 가까운 서비스 센터에  
문의하십시오.

구입하신 제품에 만족하시기를 바라며 해당 제품을  
앞으로 오랫동안 사용하시길 바랍니다. 사용자  
설명서를 소중히 다루어 주십시오. 설명서의 내용  
(사용, 수리, 유지 보수 등)을 준수하면 장비의 수명을  
연장하고 중고품 판매 시 가치를 증가시킬 수  
있습니다. 이 장비를 판매할 때 구매자에게 사용자  
설명서를 반드시 전달해야 합니다.

Husqvarna 제품을 구입해주셔서 감사합니다.

Husqvarna AB는 지속적인 제품 개발 정책을 갖고  
있으므로 사전 통지 없이 제품의 설계 및 외관을  
변경할 수 있는 권리를 보유하고 있습니다.

## 엔진톱의 구성 부품 (1)

- 1 앞 손 보호대
- 2 키파드
- 3 SavE 버튼
- 4 경고 표시등
- 5 활성화 및 비활성화 버튼
- 6 파워 트리거 로코아웃
- 7 오른손 보호대가 장착된 뒤 핸들
- 8 팬 하우징
- 9 체인 오일 탱크
- 10 배터리 충전기
- 11 전원 코드
- 12 경고 표시등
- 13 충전 LED
- 14 사용자 설명서
- 15 가이드 바 덮개
- 16 구동 스프로킷 덮개
- 17 체인 텐서너 휠
- 18 노브
- 19 체인 캐처
- 20 스파이크 범퍼
- 21 바 글 스프로킷
- 22 톱 체인
- 23 가이드 바
- 24 앞 핸들
- 25 파워 트리거
- 26 배터리
- 27 배터리 해제 버튼
- 28 배터리 상태
- 29 버튼, 배터리 상태
- 30 경고 표시등

# 일반 안전 예방조치

## 일반 전동 공구 안전경고



경고! 안전 경고 및 지침을 모두 읽어 보십시오. 경고 및 지침을 따르지 않을 경우 전기 감전, 화재 등으로 인해 중상을 입을 수 있습니다.

중요! 나중에도 참조할 수 있도록 모든 경고와 지침을 보관하십시오. 경고에 있는 "전동 공구"라는 용어는 주전원으로 작동하는(유선) 전동 공구 또는 배터리로 작동하는(무선) 전동 공구를 말합니다.

### 작업 영역의 안전

- 작업 영역을 깨끗하고 밝게 유지합니다. 어수선하거나 어두운 곳에서 사고가 발생할 수 있습니다.
- 전동 공구를 가연성 액체나 가스 또는 먼지 등이 있는 폭발 가능한 지역에서 작동시키지 마십시오. 전동 공구는 먼지나 증기에 점화시킬 수 있는 불꽃을 발생시킵니다.
- 전동 공구를 조작할 때에는 아이들과 구경꾼들이 멀리 떨어지게 하십시오. 방심할 경우 통제력을 잃을 수 있습니다.

### 전기적 안전

- 전동 공구 플러그는 소켓에 맞아야 합니다. 플러그를 어떠한 경우에도 개조하지 마십시오. 접지식인 전동 공구에 대해서는 어댑터 플러그를 사용하지 마십시오. 개조하지 않은 플러그 및 꼭 맞는 소켓을 사용하면 전기 감전의 위험을 줄일 수 있습니다.
- 파이프, 라디에이터, 전차레인지, 냉장고 등과 같이 접지된 표면에 신체를 접촉시키지 마십시오. 접촉하는 경우에는 전기 감전 위험이 증대됩니다.
- 전동 공구를 비가 내리거나 젖어 있는 곳에 노출하지 마십시오. 전동 공구에 물이 유입되면 전기 감전의 위험이 증대됩니다.
- 코드를 무리하게 당기지 마십시오. 절대로 코드를 당겨서 전동 공구를 운반하거나 끌어당기거나 플러그를 빼지 마십시오. 코드를 열, 오일, 날카로운 모서리나 움직이는 부품에서 멀리하십시오. 코드가 손상되거나 영기는 경우 전기 감전의 위험이 증대됩니다.
- 전동 공구를 실외에서 작동하는 경우 실외용으로 적합한 연장 코드를 사용하십시오. 실외용으로 적합한 코드를 사용하면 감전의 위험이 줄어듭니다.
- 어쩔 수 없이 습한 장소에서 전동 공구를 작동해야 하는 경우에는 누전 차단기(RCD)로 보호되는 전원 공급 장치를 사용하십시오. 누전 차단기(RCD)를 사용하면 감전의 위험이 줄어듭니다.

### 개인 안전

- 전동 공구를 조작할 때에는 방심하지 말고 작업에 주의하며 상식에 어긋난 행동을 하지 마십시오. 피곤하거나 약물, 알코올 또는 의약품의 효과가 나타나는 동안에는 전동 공구를 사용하지

마십시오. 전동 공구를 조작하는 동안 한 순간의 방심이 심각한 인명 사고를 일으킬 수 있습니다.

- 개인안전장비를 이용하십시오. 항상 시각 보호 장구를 착용합니다. 적절한 작업 조건을 위해 사용되는 먼지 차단 마스크, 미끄럼 방지 안전화, 안전모 또는 청력 보호 장구 등과 같은 보호 장비는 부상의 위험을 줄여줍니다.
  - 엔진에 실수로 시동이 걸리지 않도록 하십시오. 공구에 전원 및/또는 배터리 팩을 연결하거나, 공구를 들어 올리거나 운반하기 전에 스위치가 오프(OFF) 위치에 있는지 확인하십시오. 스위치 위에 손가락을 올려 놓고 전동 공구를 운반하거나 스위치가 켜져 있는 전동 공구에 전기를 흐르게 할 경우 사고를 일으키게 됩니다.
  - 전동 공구의 전원을 켜기 전에 조정 키나 렌치를 제거합니다. 전동 공구의 회전하는 부품에 부착된 렌치나 키는 인명 사고를 일으킬 수 있습니다.
  - 몸을 무리하게 앞으로 뺀지 마십시오. 항상 발 딛는 곳에 적절한 균형을 유지하십시오. 이렇게 하면 예상치 못한 상황에서 전동 공구를 더 잘 제어할 수 있습니다.
  - 적절한 복장을 갖추십시오. 헐거운 옷이나 적절한 복장을 착용하지 마십시오. 머리카락, 의복, 장갑은 움직이는 부품에서 멀리 떨어지게 하십시오. 헐거운 의복, 장신구나 긴 머리카락이 움직이는 부품에 끼일 수 있습니다.
  - 먼지 추출 및 집진 설비를 연결하기 위해 제공된 장비의 경우 연결 상태와 제대로 사용되고 있는지 여부를 확인하십시오. 집진 설비를 사용할 경우 먼지와 관련된 위험을 줄일 수 있습니다.
  - 전동 공구를 실제로 사용하는 동안 발생하는 진동 방출은 공구를 사용하는 방법에 따라 규정된 총 진동 값과 다를 수 있습니다. 작업자는(트리거 뿐만 아니라 공구 전원을 끄는 시점, 공회전하는 시점과 같이 작동 주기의 모든 측면을 고려하여) 실제 사용 조건에서의 노출 예측을 기초로 스스로를 보호하기 위해 안전 조치를 파악해야 합니다.
- ### 전동 공구 사용 및 주의사항
- 전동 공구에 무리한 힘을 가하지 마십시오. 용도에 맞는 올바른 전동 공구를 사용하십시오. 올바른 전동 공구는 설계된 속도로 사용할 때 더 안전하고 훌륭하게 작업을 수행합니다.
  - 스위치로 전동 공구를 켜고 끄지 못할 경우에는 전동 공구를 사용하지 마십시오. 스위치로 조작이 불가능한 전동 공구는 위험하며 수리해야 합니다.
  - 조정, 부속 교체 또는 전동 공구를 보관하기 전 전원 및/또는 전동 공구의 배터리 팩에서 플러그를 빼십시오. 그러한 안전 예방 조치는 전동 공구에 실수로 시동을 거는 위험을 줄여줍니다.
  - 아이들의 손이 닿지 않는 곳에 전동 공구를 보관하고 전동 공구나 이 지침에 대해 잘 모르는 사람이 전동 공구를 작동하지 못하도록 하십시오. 전동 공구가 훈련되지 않은 사용자의 손에 들어갈 경우 위험합니다.

# 일반 안전 예방조치

- 전동 공구를 안전하게 유지 관리하십시오. 움직이는 부품의 오정렬이나 고착, 부품의 파손 및 기타 전동 공구의 작동에 영향을 줄 수 있는 상태를 점검하십시오. 전동 공구가 손상된 경우 사용하기 전에 수리합니다. 전동 공구의 유지 보수가 불량한 경우 많은 사고가 발생할 수 있습니다.
- 절단 공구는 날카롭고 청결하게 관리하십시오. 날카로운 절단 날을 갖도록 제대로 관리된 절단 공구는 고착될 가능성이 적고 제어하기가 쉽습니다.
- 작업 조건 및 수행해야 할 작업을 고려하면서 이 지시 사항에 따라 전동 공구, 부속 및 공구 바이트 등을 사용하십시오. 그러한 목적과 다른 작업에 전동 공구를 사용할 경우 위험한 상황이 발생할 수 있습니다.

## 무선 전동 공구 사용 및 주의사항

- 제조업체에서 지정한 충전기만 충전하십시오. 지정된 배터리 팩 유형에 적합하도록 설계된 충전기에 다른 유형의 배터리 팩을 사용하면 화재의 위험이 있을 수 있습니다.
- 전동 공구에는 특별히 지정된 배터리 팩만 사용하십시오. 다른 유형의 배터리 팩을 사용하면 상해 및 화재의 위험이 있을 수 있습니다.
- 단자의 단락을 야기할 수 있으므로 배터리 팩을 사용하지 않을 때는 클립, 동전, 열쇠, 못, 나사 등 각종 금속 물체로부터 멀리하십시오. 배터리 단자가 단락되면 화재 또는 폭발을 일으킬 수 있습니다.
- 너무 심하게 사용하면 배터리에서 배터리액이 누출될 수 있으므로 신체에 닿지 않게 하십시오. 만일 실수로 신체에 닿은 경우 물로 세척하십시오. 만일 배터리액이 눈에 닿은 경우 추가로 의료적인 도움을 받으십시오. 배터리에서 누출된 배터리액은 자극 또는 화상을 일으킬 수 있습니다.

## 서비스

- 정품 교체 부품만을 사용하는 유자격 수리 기술자에게만 전동 공구 수리를 맡기십시오. 이렇게 하면 전동 공구의 안전을 확실히 관리할 수 있습니다.

## 엔진톱 안전 경고

- 엔진톱이 작동 중인 경우 신체 모든 부분을 톱 체인으로 부터 멀리합니다. 엔진톱을 시동시키기 전에 톱 체인에 접촉하는 것이 없는지 확인하십시오. 엔진톱이 작동하는 동안 한 순간의 방심으로 옷이나 몸이 톱 체인에 걸려들 수 있습니다.
- 항상 오른손은 뒤 핸들에 왼손은 앞 핸들에 대고 엔진톱을 붙잡아야 합니다. 잡는 손을 바꿔서 엔진톱을 잡으면 부상 위험이 증가하므로 절대 하지 마십시오.
- 톱 체인이 숨어 있는 배선에 닿을 수 있으므로 전동 공구를 잡을 때는 반드시 절연된 손잡이 부분을 잡아야 합니다. 톱 체인이 "전기가 흐르는" 배선에 닿으면 이는 전동 공구의 금속 부품이 흐르는 "전기에 노출됨"을 의미하며 작업자가 감전될 수 있습니다.

- 보안경과 청력 보호 장구를 착용하십시오. 머리, 손, 다리 및 발에 추가 안전장비를 착용할 것을 권장합니다. 적절한 보호 장비의 착용은 날리는 부산물이나 갑작스런 톱 체인과의 접촉으로부터 인명 사고를 줄입니다.
- 나무에서 엔진톱을 작동시키지 마십시오. 나무 위에서 엔진톱을 작동하는 경우 인명 사고를 일으킬 수 있습니다.
- 항상 발을 올바르게 딛으며 고정되고, 안전하며, 수평인 곳에서만 엔진톱을 작동하십시오. 사다리와 같이 미끄럽거나 불안정한 곳에서는 균형을 잃거나 엔진톱을 제어하지 못할 수 있습니다.
- 장력이 가해진 가지를 자르는 경우 가지가 튕겨 나올 수 있습니다. 목재 조직에 가해진 장력이 풀리면 반발력이 가해진 가지가 작업자를 치거나 엔진톱을 통제 불능 상태로 만들 수 있습니다.
- 잡목과 묘목을 자를 때 특히 주의하십시오. 가는 부분이 톱 체인에 걸려 작업자 쪽으로 갑자기 날아가거나 작업자의 균형을 무너뜨릴 수 있습니다.
- 엔진톱의 스위치를 끄고 몸에서 멀어트리 핸들을 잡고 엔진톱을 운반하십시오. 엔진톱을 운반하거나 보관할 때는 항상 가이드 바 덮개를 장착하십시오. 엔진톱을 올바르게 취급하면 움직이는 톱 체인과 우발적인 접촉 가능성이 떨어집니다.
- 윤활, 체인 장력 조정 및 액세서리 교체 시 지시사항을 따르십시오. 장력 또는 윤활 상태가 부적절한 톱 체인은 고장 또는 기계 반동 가능성이 커집니다.
- 핸들의 물기를 없애고 오일 및 그리스가 묻어 있지 않도록 깨끗이 유지하십시오. 그리스 및 오일이 묻은 핸들은 미끄러워 통제 불능이 됩니다.
- 나무만 자르십시오. 옹동 로이 엔진톱을 사용하지 마십시오. 예: 엔진톱을 플라스틱, 석재 또는 비록재 절단에 사용하지 마십시오. 엔진톱을 옹동 이외로 사용하면 위험한 상황이 발생합니다.
- 처음으로 사용하는 사람은 작업대나 받침대에 위에서 목재를 톱질하는 연습을 하는 것이 좋습니다.

## 기계 반동의 원인 및 작업자 보호

가이드 바의 코 또는 끝부분이 물체에 접촉하거나 나무가 뺨뺨이 있고 절단면이 톱 체인을 조이면 기계 반동이 발생할 수 있습니다. 일부 경우 끝부분 접촉은 갑작스런 역반동을 유발하여 가이드 바를 작업자 방향으로 위 아래로 움직입니다. 가이드 바 상단이 톱 체인을 조이면 가이드 바가 작업자 쪽으로 빠르게 밀릴 수 있습니다. 이러한 반응으로 톱을 통제하지 못하고 심각한 부상이 발생할 수 있습니다. 톱에 장착된 안전 장치에만 의존하지 마십시오.

## 일반 안전 예방조치

엔진톱 사용자로서 여러 조치를 취해 절단 작업의 사고나 부상을 방지해야 합니다. 기계 반동은 공구 오용 및/또는 부적절한 사용 방법 또는 조건으로 발생하며 아래와 같은 적절한 주의를 통해 피할 수 있습니다.

- **두 손을 사용하여 엄지와 손가락으로 엔진톱 핸들을 단단히 잡고 몸과 팔을 기계 반동을 이길 수 있도록 위치시키십시오.** 기계 반동은 적절한 주의를 취하면 작업자가 제어할 수 있습니다. 엔진톱을 놓치지 마십시오!
- **몸을 무리하게 앞으로 뻗거나 어깨 높이 위로 자르지 마십시오.** 원치 않는 끝부분 접촉을 방지하고 예상치 못한 상황에서 엔진톱을 보다 잘 제어할 수 있습니다.
- **제조업체가 지정한 교체 바와 체인만 사용하십시오.** 부적절한 교체 바 및 체인으로 체인 고장 및/또는 기계 반동이 발생할 수 있습니다.
- **제조업체의 톱 체인 연마 및 유지 보수 지침을 따르십시오.** 깊이 게이지 높이를 줄이면 기계 반동이 증가할 수 있습니다.

### 새 엔진톱을 사용하기 전

- 본 설명서를 주의 깊게 읽으십시오.
- **(1) - (110)** 항목은 2-6페이지 그림을 참고하십시오.
- 처음 사용하기 전에 배터리를 완전히 충전하십시오. 배터리 충전 절의 지시사항을 참고하십시오.
- 체인 오일을 채우십시오. 체인 오일 채우기 절의 지시사항을 참고하십시오.
- 절단 장비가 정확하게 장착, 조절되어 있는지 점검하십시오. 조립 절의 지시사항을 참고하십시오.
- 체인에 충분한 체인 오일이 전달될 때까지 엔진톱을 사용하지 마십시오. 절단 장비 유효 절의 지시사항을 참고하십시오.
- 영구적 청각 장애를 초래할 수 있습니다. 그러므로 항상 인가된 청각 보호 장구를 착용하십시오.



**경고! 제조사의 인가 없이는 어떤 경우에도 장비의 설계를 변경할 수 없습니다. 항상 정품 부품을 사용하십시오. 인가 받지 않은 개조 및/또는 부품은 사용자나 동료 작업자에게 심각한 인명 사고 또는 사망을 초래할 수 있습니다.**



**경고! 엔진톱을 부주의하게 또는 부정확하게 사용하신 안되며 이 경우 심각하거나 치명적인 사고가 발생할 수 있습니다. 이 사용자 설명서를 읽고 내용을 이해하는 것이 매우 중요합니다.**



**경고! 체인 오일 미스트와 톱밥 먼지를 장기간 흡입하면 건강상 위험을 초래할 수 있습니다.**



**경고! 본 장비는 작동 중 전자기장을 발생시킵니다. 일부 상황에서 전자기장 발생은 심박 능동적 또는 수동적 의료 삽입물을 방해합니다. 의료 삽입물을 사용하는 경우, 심각한 또는 치명적인 부상의 위험을 줄이기 위하여 본 장비를 작동하기 전에 전문의 및 의료 삽입물 제조사와 상담하실 것을 권장합니다.**



**경고! 어린이가 장비를 사용하거나 장비 근처에 있지 못하도록 하십시오. 장비는 시동하기 쉬우므로 완벽히 감시하지 않고 보관하는 경우 어린이가 시동할 수도 있습니다. 이것은 심각한 인명 사고를 당할 수 있는 위험을 의미합니다. 그러므로 장비를 간밀히 감독하지 않는 경우에는 배터리를 분리하십시오.**

# 일반 안전 예방조치

## 중요

중요!

산림용 체인 톱은 전도, 가지치기 및 절단과 같은 산림 작업에 맞추어 설계되었습니다. 이 제품은 10~15cm(4~6인치)의 나무를 관리하도록 설계되었습니다.

반드시 기술 정보 장에 권고한 대로 바와 체인 조합을 이용해 톱을 사용해야 합니다.

피로한 상태, 알코올 및 마약, 약물 또는 기타 시력, 주의력, 힘은 능력 및 판단력에 영향을 미칠 수 있는 물질의 영향을 받는 상태에서는 절대 이 장비를 사용해서는 안 됩니다.

개인안전장비를 착용하십시오. "개인안전장비" 절의 지침을 참고하십시오.

본 제품을 개조해서는 안되며, 제3자에 의해 개조된 것으로 판단되면 사용해서는 안 됩니다.

결함이 있는 장비, 배터리 또는 배터리 충전기는 절대 사용하지 마십시오. 본 설명서에 나온 점검, 유지 보수 및 서비스를 실시하십시오. 일부 유지 보수 서비스는 훈련을 받은 전문가만이 할 수 있습니다. 유지 보수 절의 지시사항을 참고하십시오.

이 사용 설명서에서 권장하는 부품 외의 부품은 절대 사용하지 마십시오. 절단 장비 및 기술 정보 절의 지침을 참고하십시오.

주의! 항상 보호용 안경 또는 얼굴 가리개를 착용해 튕겨 나온 물체로부터 부상 위험을 줄이도록 합니다. 엔진톱 사용 중 나무 부스러기나 작은 나무조각 등이 갑작스럽게 빠른 속도로 튕 수 있습니다. 이는 특히 눈 부위에 심각한 부상을 야기할 수 있습니다.



**경고! 절단 장비에 결함이 있거나 바와 톱 체인을 잘못 조합하면 기계 반동의 위험이 증가합니다! 권장되는 바/톱 체인 조합을 사용하고 연마 지시사항을 따르십시오. 기술 정보 절의 지침을 참고하십시오.**

## 상식에 준한 판단

엔진톱 사용 시 발생할 수 있는 모든 상황에 대처하는 것은 불가능합니다. 항상 사용에 조심하며 상식에 근거해 판단하십시오. 자신의 능력 밖이라고 판단되는 상황은 피하도록 하십시오. 본 설명서를 읽은 후에도 사용 방법에 대해 확실히 이해가 되지 않는 경우 사용 전에 전문가와 상의하십시오. 엔진톱의 사용에 관해 의문 사항이 있는 경우 망설이지 마시고 대리점에 연락 주시기 바랍니다. 엔진톱을 효율적이고 안전하게 사용할 수 있도록 기계이 서비스와 조언을 제공해 드리겠습니다. 가능한 경우, 엔진톱 사용에 관한 훈련 과정을 수강하도록 하십시오. 구매 대리점, 입업 학교 또는 도서관에서 이용할 수 있는 교육 자료 및 코스에 대한 정보를 제공해 드립니다 **(그림 2)**.

설계 및 기술 개선을 위한 노력은 항상 계속되고 있습니다. 이러한 개선은 사용자 안전 및 작업 효율을 증가시킵니다. 대리점을 자주 방문해서 새로 출시된 기능을 사용할 수 있는지 확인하십시오.

## 개인안전장비



**경고! 대부분의 엔진톱 사고는 톱이 직접 작업자 몸에 접촉될 때 발생합니다. 장비를 사용할 때마다 인가된 개인안전장비를 착용하십시오. 개인안전장비가 부상 위험을 제거할 수는 없지만 사고가 발생할 경우 부상의 정도를 줄일 수 있습니다. 올바른 보호 장구를 선택하려면, 판매점에 문의하십시오.**

항상 착용해야 할 장구

- 인가된 안전모
- 청력 보호 장구
- 고글 또는 얼굴 가리개
- 톱 방어용 장갑
- 톱 방어용 바지
- 철제 토 캡 및 미끄럼 방지 밑창이 달린 톱 방어용 장화
- 항시 구급함을 가까이 비치해 두십시오.

일반적으로 옷은 동작의 자유를 제한하지 않는 범위에서 몸에 꼭 맞도록 착용해야 합니다.

## 장비의 안전 장치

이 절에서는 장비의 안전과 기능에 대해 설명하고 있습니다. 검사 및 유지 보수와 관련한 사항은 엔진톱의 안전 장치 점검, 유지 보수 및 서비스 절의 지침을 참고하십시오. 각 구성품이 기계의 어느 부분에 위치해 있는지를 알려면 구성도를 참고하십시오.

장비의 유지 보수가 적절히 이루어지지 않거나, A/S 및/또는 수리가 전문가에 의해 이루어지지 않는 경우 장비의 수명이 감소하고 사고의 위험이 늘어날 수 있습니다. 추가 정보가 필요하신 경우 가까운 서비스 센터에 문의하십시오.



**경고! 안전장치에 결함이 있는 장비는 절대로 사용하지 마십시오. 안전장치에 대해서는 반드시 검사와 유지 보수를 실시해야 합니다. 엔진톱의 안전 장치 점검, 유지 보수 및 서비스 절의 지침을 참고하십시오. 기계 점검 결과 1개 이상의 항목에서 부적합 판정을 받은 경우, 해당 기계를 서비스 대리점에 가져가 수리를 받으십시오.**

## 키패드

작동/정지 버튼(1)을 누르고 있을 때(1초 이상) 장비가 켜지거나 꺼지는지 확인합니다. 녹색 LED(2)가 점등되거나 소등됩니다

체인 브레이크가 작동하거나 과부하 위험이 있으면 경고 표시등(3)이 깜박입니다. 과부하 보호 기능은 일시적으로 장비를 멈춥니다. 장비가 정상 온도로 회복하면 다시 사용할 수 있습니다. 표시등이 계속 켜지면 서비스가 필요합니다 **(그림 6)**.

# 일반 안전 예방조치

## 자동 스위치 꺼짐 기능

장비를 사용하지 않을 때 비활성화되는 자동 차단 기능이 있습니다. 장비는 1분 후 정지합니다.

## 체인 브레이크 및 앞 손 보호대

엔진통에는 기계 반동이 있는 경우 즉시 체인을 정지시키도록 설계된 체인 브레이크가 장착되어 있습니다. 체인 브레이크로 사고 위험을 줄일 수 있지만 사용자의 주의가 각별히 필요합니다 (그림 3).

톱을 사용할 때 주의를 기울이고 바의 반동 구역 안에 물건에 닿지 않도록 하십시오 (그림 4).

- 체인 브레이크(A)는 수동으로(왼손으로) 작동시키거나 관성 풀림 장치를 이용해 자동으로 작동시킬 수 있습니다 (그림 5).
- 브레이크는 앞 손 보호대(B)가 앞으로 밀리게 되면 작동됩니다 (그림 5).
- 이 동작은 구동 스프로킷을 멈추는 스프링 장착 장치를 활성화합니다.
- 앞 손 보호대는 체인 브레이크 활성화만을 위한 것이 아닙니다. 또 다른 중요한 기능으로는 앞 핸들을 놓칠 경우 왼손이 체인을 칠 가능성을 줄이는 것이 있습니다.
- 엔진톱을 시동시킬 때 체인 브레이크가 작동되어야 합니다.
- 작동 중과 가까운 거리 이동 시 체인 브레이크를 "정지 브레이크"로 사용하여 체인이 갑자기 이동하거나 작업자의 다리를 치거나 근처의 사람이나 물체에 부딪히는 위험을 줄이십시오.
- 체인 브레이크를 풀려면 앞 손 보호대를 앞 핸들 방향으로 당깁니다.
- 기계 반동은 아주 갑자기 강하게 일어날 수 있습니다. 대부분의 기계 반동은 작기 때문에 항상 체인 브레이크가 작동되는 것은 아닙니다. 이런 경우가 발생하면 엔진톱을 단단히 잡고 놓아서는 안 됩니다 (그림 65).
- 체인 브레이크가 수동 또는 관성 풀림 장치에 의해 자동으로 작동하는 경우는 기계 반동 힘과 바 반동 구역 안의 접촉되는 물체에 대한 엔진톱의 위치에 의해 좌우됩니다.

만약 바의 기계 반동 구역이 작업자로부터 멀리 떨어져 있는 상황에서 갑작스런 기계 반동이 일어나면, 체인 브레이크는 기계 반동 방향에서 관성 장치에 의해 활성화되도록 고안되었습니다 (그림 7).

- 기계 반동이 세지 않거나 바의 반동 구역이 작업자에게 가까운 경우에는 작업자가 왼손을 움직여 수동으로 체인 브레이크를 활성화합니다.
- 전도 위치에 왼손이 있으면, 수동으로 체인 브레이크를 활성화하는 것이 불가능합니다. 이와 같은 잡는 방식, 다시 말해 왼쪽 손이 앞 손 보호대의 동작을 바꿀 수 없는 위치에 놓인 경우, 체인 브레이크는 관성 동작에 의해서만 작동이 가능합니다 (그림 8).

## 기계 반동이 있는 경우 항상 사용자가 손으로 체인 브레이크를 작동시키게 되나요?

그렇지 않습니다. 손 보호대를 앞으로 움직이는 데는 일정한 힘이 필요합니다. 사용자의 손이 앞 보호대에 가볍게 닿기만 하거나 스쳐 지나갈 경우, 체인 브레이크를 작동시키기에는 힘이 충분치 않을 수 있습니다. 또한 작업 중에는 엔진톱 핸들을 항상 꼭 잡고 있어야 합니다. 기계 반동이 발생하는 경우, 절대 손을 앞 핸들에서 떼어서는 안되기 때문에 손으로 체인 브레이크를 활성화할 수 없거나, 또는 톱이 상당한 거리를 들고 나서야 체인 브레이크가 작동될 것입니다. 이 같은 경우 체인 브레이크는 톱 체인이 사용자의 몸에 닿기 전에 작동하지 못할 수 있습니다.

사용자의 손이 앞 손 보호대에 닿지 않아 체인 브레이크를 작동시키지 못하는 작업 자세도 있을 수 있습니다. 예를 들어, 톱 체인을 전도 자세로 잡는 경우가 이에 해당합니다.

## 기계 반동이 있는 경우 관성으로 작동되는 체인 브레이크가 항상 작동하나요?

그렇지 않습니다. 우선 브레이크에 이상이 없어야 합니다. 둘째, 기계 반동이 충분히 강할 때만 체인 브레이크가 작동합니다. 체인 브레이크가 지나치게 예민할 경우, 가벼운 움직임에도 작동될 것이고, 이는 작업에 방해가 될 것입니다.

## 기계 반동이 있는 경우 체인 브레이크가 항상 부상을 방지해 주나요?

그렇지 않습니다. 우선 체인 브레이크가 의도한 대로 사용자를 보호할 수 있으려면 이상이 없어야 합니다. 둘째, 위에서 설명한 대로 기계 반동이 있는 경우 작동되어 톱 체인을 중지시켜야 합니다. 셋째, 체인 브레이크는 작동되었는데 바가 사용자 가까이 있는 경우, 엔진톱이 사용자에 닿기 전에 체인 속도를 늦춰 정지시키기에 시간이 충분치 않을 수 있습니다.

사용자 자신에게 적절한 작업 기법만이 기계 반동 및 그에 따른 위험을 없앨 수 있습니다.

## 스로틀 트리거 로크아웃

파워 트리거 로크아웃은 파워 트리거가 우연히 작동되는 것을 방지하기 위한 것입니다. 파워 트리거 로크아웃(A)을 누르면, 즉 핸들을 잡으면 파워 트리거 (B)가 풀어집니다. 핸들을 놓으면 파워 트리거와 파워 트리거 로크아웃이 둘 다 원래 위치로 돌아갑니다 (그림 9).

## 체인 캐처

체인 캐처는 체인이 감기거나 튀어나올 경우 그것을 잡기 위한 것입니다. 이것은 체인이 적절하게 긴장되어 있는 경우(조립 절 지시사항 참고)와 바와 체인이 적절하게 서비스 및 유지 보수되어 있는 경우(일반 작업 지시사항 절 참고)에는 발생되지 않습니다 (그림 10).

## 오른손 보호대

체인이 튀거나 감기는 경우에 손을 보호하는 것과는 별개로 오른손 보호대로 가지와 잔가지가 뒤 핸들을 잡고 있는 것을 방해하지 못하게 합니다 (그림 11).



# 일반 안전 예방조치

## 진동

연목재(대부분의 침엽수)를 절단할 때보다 경목재(대부분의 활엽수)를 절단할 때 진동이 더 많이 발생합니다. 무디거나 결함 있는(잘못된 타입 또는 잘못 연마된) 절단 장비로 절단하면 진동 강도가 높아집니다.



**경고! 진동에 너무 많이 노출되면 순환계가 약한 사람은 순환계 장애 또는 신경계 장애를 일으킬 수 있습니다. 진동에 과도하게 노출되어 나타나는 증상을 느끼면 의사의 진단을 받으십시오. 이런 증상에는 마비, 감각 상실, 육신거림, 따끔함, 통증, 무력감, 피부색 또는 상태의 변화 등이 있으며 이는 일반적으로 손가락, 손, 손목 등에 잘 나타납니다. 이러한 증상은 낮은 온도에서 작업할 때 더 심해질 수 있습니다.**

## 배터리 및 배터리 충전기

이 절은 배터리 제품의 배터리 및 배터리 충전기 안전을 다루고 있습니다.

Husqvarna 제품에는 Husqvarna 정품 배터리만 사용하고 Husqvarna 정품 배터리 QC 충전기만 충전하십시오. 배터리는 소프트웨어 암호화되어 있습니다.

### 배터리 안전

충전식 Husqvarna 배터리 BLi는 관련 Husqvarna 무선 장비의 전용 전원으로만 사용됩니다. 상해를 입지 않으려면 배터리를 다른 장치의 전원으로 사용하지는 않습니다.



**경고! 배터리를 직사광선, 열 또는 화염으로부터 보호합니다. 화염에 노출되면 배터리가 폭발할 위험이 있습니다. 화상 및/또는 화학물로 인한 화상의 위험이 있습니다.**



**경고! 피부가 배터리 산과 절대 닿지 않도록 합니다. 배터리 산이 피부 자극, 화상 또는 부식 손상을 일으킬 수 있습니다. 눈에 산이 들어가면 문지르지 말고 충분한 물로 최소 15분 동안 눈을 씻어내십시오. 의사와 상담하십시오. 실수로 접촉한 경우에는 다량의 물과 비누를 이용하여 노출된 피부를 씻어야 합니다.**



**경고! 배터리 단자를 열쇠, 동전, 나사 또는 기타 금속에 연결하면 배터리가 누전될 수 있으므로 절대로 연결하지 마십시오. 물체를 배터리의 통풍구에 절대 끼워 넣지 마십시오.**

사용하지 않은 배터리는 못, 동전, 보석 등 금속 물체로부터 멀리해야 합니다. 배터리를 분해하거나 부수지 마십시오.

- 주변 온도 -10°C ~ 60°C에서 배터리를 사용하십시오.
- 배터리를 전자레인지나 고압에 노출시키지 마십시오.
- 배터리 또는 배터리 충전기를 절대 물로 청소하지 마십시오. 유지 보수 절의 지시사항도 참고하십시오.
- 배터리에 어린이의 손이 닿지 않도록 보관하십시오.
- 배터리가 비에 맞거나 젖지 않도록 보호하십시오.

### 배터리 충전기 안전

Husqvarna 교체용 배터리 BLi를 충전하려면 Husqvarna QC 충전기만 사용하십시오.



**경고! 다음과 같은 조치를 통해 감전 또는 누전 위험을 최소화하십시오. 충전기의 냉각 슬롯에 어떠한 물체도 절대 삽입하지 마십시오.**

**배터리 충전기 분해를 시도하지 마십시오. 배터리 충전기의 누전을 유발할 수 있으므로 충전기 단자를 금속 물체에 절대 연결하지 마십시오.**

**승인되고 문제가 없는 벽면 소켓을 사용하십시오.**

- 배터리 충전기 연결선에 문제가 없는지 또한 균열이 없는지 정기적으로 점검하십시오.
- 절대로 코드를 사용하여 배터리 충전기를 옮기지 말고 절대로 코드를 당겨 플러그를 뽑지 마십시오.
- 모든 케이블 및 연결선을 물, 기름 및 날카로운 모서리로부터 멀리하십시오. 케이블이 문, 펜스 같은 곳에 걸리지 않도록 하십시오. 그렇게 하지 않으면 충전기에 전기가 통할 수 있습니다.



**경고! 부식성 또는 가연성 물질 근처에서 배터리 충전기를 사용하지 마십시오. 배터리 충전기를 덮지 마십시오. 연기가 나가거나 불이 나는 경우에는 배터리 충전기 플러그를 분리하십시오. 화재 위험이 있음을 기억하십시오.**

다음과 같은 경우 사용하지 마십시오.

- 결함이 있거나 손상된 배터리 충전기 또는 결함이 있거나 손상되거나 변형된 배터리를 절대 사용하지 마십시오.

다음과 같은 경우 충전하지 마십시오.

- 일회용 배터리가 배터리 충전기에 삽입되어 있거나 장비에 사용되는 경우
- 배터리 충전기에 있는 배터리가 실외로 노출된 경우
- 비가 내리거나 젖어 있는 환경에 배터리가 노출된 경우
- 직사광선이 닿는 곳에 배터리가 노출된 경우

주변 온도가 5°C~40°C인 경우에만 배터리 충전기를 사용합니다. 환기가 잘 되고 건조하며 먼지가 없는 환경에서 충전기를 사용합니다.



# 일반 안전 예방조치

## 절단 장비

이 절은 아래 목적을 위한 절단 장비를 어떻게 선택하고 유지관리 하는가에 대하여 설명합니다.

- 기계 반동의 위험을 줄입니다.
- 톱 체인이 끊어지거나 바에서 튀어 나오는 위험을 줄입니다.
- 최적의 절단 성능을 유지합니다.
- 절단 장비의 수명을 연장합니다.
- 진동 정도가 증가되는 것을 막아줍니다.

## 기본 규칙

- **당사가 권장하는 절단 장비만 사용하십시오!** 기술 정보 절의 지침을 참고하십시오.
- **체인 절단 날의 이를 적절하게 연마하여 유지하십시오!** 당사 지침에 따라 권장 연마용 게이지를 사용하십시오. 손상 또는 잘못 연마된 체인은 사고의 위험을 증가시킵니다.
- **정확한 깊이 게이지 설정을 유지하십시오!** 당사 지침에 따라 권장 깊이 게이지 간격을 사용하십시오. 간격이 너무 크면 기계 반동의 위험이 증가합니다 (그림 19).
- **체인의 장력을 적절하게 유지하십시오!** 만약 체인이 느슨하면 튕겨나가 바, 체인, 구동 스프로킷의 마모가 증가할 가능성이 높아집니다 (그림 24).
- **절단 장비를 잘 윤활하고 적절하게 유지 보수하십시오!** 체인의 윤활이 불량하면 파손되어 바, 체인, 구동 스프로킷의 마모가 증가할 가능성이 높아집니다.

## 기계 반동을 최소화하기 위한 절단 장비



**경고!** 절단 장비에 결함이 있거나 바와 톱 체인을 잘못 조합하면 기계 반동의 위험이 증가합니다! 권장되는 바/톱 체인 조합을 사용하고 연마 지시사항을 따르십시오. 기술 정보 절의 지침을 참고하십시오.

기계 반동을 방지하는 유일한 방법은 바의 반동 구역에 아무 것도 닿지 않게 하는 것입니다.

기계 반동 감소 장치가 "내장"된 절단 장비를 사용하고 체인을 연마하여 잘 유지 보수함으로써 기계 반동 정도를 줄일 수 있습니다.

## 가이드 바

끝단의 반경이 작을수록 기계 반동 발생이 줄어듭니다.

## 톱 체인

체인은 많은 고리로 이루어져 있으며 고리는 표준 및 저기계 반동 버전으로 나와있습니다.

중요! 톱 체인의 설계와 상관없이 기계 반동의 위험은 항상 존재합니다.



**경고!** 회전중인 톱 체인과 접촉하는 경우 극히 심각한 부상을 야기시킬 수 있습니다.

## 바와 체인을 설명하는 용어

절단 장비의 안전 기능을 유지하기 위해, Husqvarna 에서 권장한 방법에 따라 마모되거나 손상된 바 및 체인 조합을 대체해야 합니다. 당사가 권장하는 대체용 바-체인 조합 목록을 보려면 "기술 정보" 절의 지침을 참고하십시오.

## 가이드 바

- 길이(인치/cm)(그림 13)
- 바 끝 스프로킷 부분의 이 수(T) (그림 12).
- 체인 피치(인치). 체인의 구동 고리간 간격은 바 끝 스프로킷과 구동 스프로킷 부분에 있는 날의 이 간격과 일치해야 합니다 (그림 14).
- 구동 고리의 수 구동 고리의 수는 바 길이, 체인 피치, 바 끝 스프로킷 부분의 날의 이 수에 의해 결정됩니다 (그림 16).
- 바 홀 폭(인치/mm). 바의 홀은 체인 구동 고리의 폭과 일치해야 합니다.
- 체인 오일 구멍 및 체인 텐서너 구멍. 바는 엔진톱 설계와 일치해야 합니다 (그림 15).

## 톱 체인

- 체인 피치(인치)(그림 14)
- 구동 고리 폭(mm/인치)(그림 17)
- 구동 고리의 수 (그림 16)

## 체인 연마 및 깊이 게이지 설정 조절



**체인을 이용한 작업 시에는 항상 장갑을 착용하십시오.**

## 절단 이 연마에 관한 일반 정보

- 무더진 체인을 사용하지 마십시오. 체인이 무디면 바를 목재에 밀어 넣기 위해 더 많은 압력을 가해야 하는데 이에 비해 절단된 나무 조각은 매우 작습니다. 체인이 심하게 무딘 경우, 목재 가루가 생기며, 목재 조각 또는 대패밥은 나오지 않습니다.

# 일반 안전 예방조치

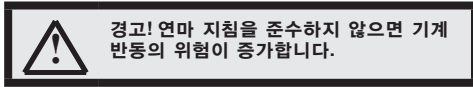
- 날카로운 체인은 목재에 잘 먹히며 길고 두꺼운 목재 조각이나 톱밥이 발생됩니다 **(그림 18)**.
- 체인의 절단 부위는 절단기(cutter)라 부르며 절단 이(A)와 깊이 게이지(B)로 구성됩니다. 절단기의 절단 깊이는 두 곳(깊이 게이지 설정)의 높이 차이에 의해 결정됩니다 **(그림 19)**.

절단 이를 연마할 때 기억해야 할 네 가지 요소가 있습니다.

- 1 줄 각도 **(그림 20)**
- 2 절단 각도 **(그림 21)**
- 3 줄 위치 **(그림 22)**
- 4 원형 줄 직경

올바른 장비가 없으면 체인을 정확하게 연마하기가 매우 어렵습니다. 당사의 줄 게이지 사용을 권장합니다. 이것을 사용하면 기계 반동 최대 감소와 최대의 절단 성능을 체인으로부터 얻을 수 있습니다 **(그림 23)**.

체인 연마에 대한 정보는 기술 정보 절을 참고하십시오.



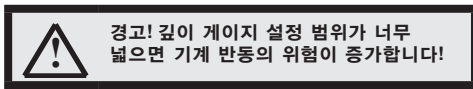
## 절단 이 연마

절단 이를 연마하려면 원형 줄과 연마용 게이지가 필요합니다. 엔진톱에 장착할 체인으로 권장되는 평균 사이즈와 게이지에 대한 정보는 기술 정보 절을 참고하십시오.

- 체인에 올바르게 장력이 가해졌는지 점검하십시오. 체인이 느슨하면 옆으로 움직여서 올바르게 연마하기가 더욱 어려워집니다 **(그림 24)**.
- 항상 양쪽 면으로부터 절단 이를 연마하십시오. 돌아올 때 당기는 힘의 압력을 줄이십시오. 모든 이의 한쪽 면을 먼저 연마하고 엔진톱을 뒤집어서 다른 쪽 이를 연마하십시오 **(그림 20)**.
- 모든 이를 같은 길이로 연마하십시오. 절단 이의 길이가 4mm(5/32")로 줄어들면 체인이 다 마모된 것이며 교체해야 합니다 **(그림 25)**.

## 깊이 게이지 설정 조정에 대한 일반 지침

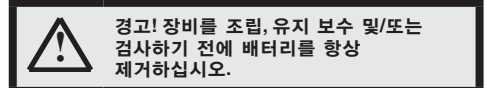
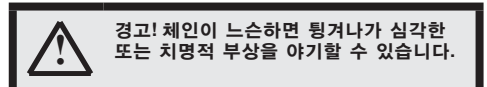
- 절단 이(A)를 연마하면 깊이 게이지 설정(C)이 줄어듭니다. 절단 성능을 최적으로 유지하려면, 깊이 게이지(B)를 권장 깊이 게이지 설정에 이르도록 연마해야 합니다. 개별적 체인에 대한 올바른 깊이 게이지 설정은 기술 정보 절의 지시사항을 참고하십시오 **(그림 26)**.



## 깊이 게이지 설정 조절

- 절단 이는 깊이 게이지 설정을 조정하기 전에 새로 연마해야 합니다. 절단 이를 세 번째 연마할 때마다 깊이 게이지 설정 조정을 권장합니다. 주의! 이 권고 사항은 절단 이의 길이가 과도하게 줄어들지 않았고 간주하는 경우입니다.
- 편평한 연줄과 깊이 게이지 도구가 필요합니다. 올바른 깊이 게이지 설정과 깊이 게이지에 대한 경사각에 이르기 위해서는 당사의 깊이 게이지 도구를 사용하실 것을 권장합니다.
- 깊이 게이지 도구를 체인 위에 두십시오. 깊이 게이지 도구의 사용에 대한 자세한 내용은 깊이 게이지 도구 패키지에 담겨 있습니다. 평줄을 사용해 깊이 게이지 도구를 통과해 들쭉해 있는 깊이 게이지 끝부분을 갈아냅니다. 줄을 깊이 게이지 도구를 따라 당길 때 저항을 느끼지 않으면 깊이 게이지 설정이 올바로 된 것입니다 **(그림 27)**.

## 체인 장력 조절



체인을 많이 사용할수록 더욱 그렇습니다. 그러므로 정기적으로 체인을 조절하여 느슨한 것을 조절하는 것이 중요합니다.


톱 체인 오일을 채울 때마다 체인 장력을 확인하십시오. 주의! 새 체인에는 길들이기 위해 필요한 기간이 있으며 그 동안에는 장력을 더 자주 점검해야 합니다.

체인을 가능한 한 팽팽하게 조절하되 손으로 자유롭게 당길 수 없을 정도로 팽팽하게는 하지 마십시오 **(그림 47)**.

- 손잡이를 열릴 때까지 잡아서 놓으십시오 **(그림 28)**.
- 손잡이를 시계 반대방향으로 돌려 구동 스프로켓의 덮개를 느슨하게 하십시오 **(그림 29)**.
- 장력을 조이면 체인 장력 조절기 휠을 아래(+)로 내리고, 장력을 느슨하게 하려면 위(-)로 올려 체인의 장력을 조절하십시오 **(그림 30)**.
- 손잡이를 시계 방향으로 돌려 바 클리처를 조이십시오 **(그림 31)**.
- 장력을 설정하려면 손잡이를 점으십시오 **(그림 32)**.

# 일반 안전 예방조치

## 절단 장비 운할



**경고! 절단 장비의 운할이 불량하면 체인이 영커 심각한 또는 치명적 부상을 야기할 수 있습니다.**

**중요! 마모된 바 및 체인은 제품에 부하를 일으켜 과열되게 할 수 있습니다. 잘 유지 보수된 바와 체인으로 작업하여 이를 방지할 수 있습니다.**

### 체인 오일

체인 오일은 체인에 잘 붙어야 하며 또한 더운 여름 또는 추운 겨울 날씨에 상관 없이 그 흐름 특성을 유지해야 합니다.

**폐유를 사용해서는 안 됩니다!** 폐유 사용은 작업자의 위험, 장비의 손상을 가져오고 환경을 오염시킵니다.

### 체인 오일 채우기

- 항상 무기질 기반 체인 오일을 사용하십시오 (그림 33).
- 체인 오일 선택 시에는 서비스 대리점에 문의하십시오.
- 당사의 모든 엔진들은 자동 체인 윤활 시스템을 갖고 있습니다. 일부 모델에서는 오일 흐름도 조절할 수 있습니다.
- 톱 체인 오일 탱크는 약 배터리 충전 3회분으로 설계됐습니다. 그러나 체인 오일이 얇고 지속 시간이 짧으면 이 안전 기능은 보다 적합한 체인 오일 사용을 필요로 합니다.
- 폐유는 절대 사용하지 마십시오. 폐유는 오일 펌프, 바, 체인을 손상시킵니다.
- 대기 온도에 맞는 올바른 등급(적당한 점도 범위)의 오일을 사용하는 것이 중요합니다.
- 일부 오일은 0°C(32°F) 이하의 온도에서 점도가 매우 높아집니다. 이럴 경우 오일 펌프에 과부하가 걸려 오일 펌프 부품이 손상될 수 있습니다.

### 체인 윤활 점검

- 배터리를 3회 충전할 때마다 체인 윤활을 점검하십시오.  
바의 끝을 밝은 색채 표면에서 약 20cm(8 인치) 떼어서 겨냥합니다. 3/4 스톱을에서 1분간 가동하면 밝은 색채 표면에 뚜렷한 오일 선이 보일 것입니다 (그림 34).
- 체인 윤활이 안 될 경우
  - 바의 오일 통로가 막히지 않았는지 점검합니다. 필요하면 청소합니다 (그림 35).
  - 바의 가장자리 홈이 깨끗한지 점검합니다. 필요하면 청소합니다 (그림 36).
  - 바 끝 스프로킷이 자유롭게 회전하고 끝 스프로킷의 윤활 구멍이 막히지 않았는지 점검합니다. 필요하면 청소하고 윤활합니다 (그림 37).

위의 점검과 관련 조치를 수행한 후에도 체인 윤활 시스템이 작동되지 않으면 서비스 대리점에 문의해야 합니다.

### 체인 구동 스프로킷

구동 시스템에는 구동 스프로킷이 장착되어 있습니다 (그림 38).

구동 스프로킷의 마모 정도를 정기적으로 점검하십시오. 마모가 심한 경우 교체합니다.

### 절단 장비 마모 점검

체인에서 다음을 매일 점검하십시오.

- 리벳과 고리에 금이 보이는지 확인.
- 체인이 굳어 있지 않은지 확인.
- 리벳과 고리의 심한 마모 여부 확인.

위에 나열한 문제점이 하나라도 나타나면 톱 체인을 교체하십시오.


기존 체인의 마모 정도를 판단하기 위해 기존 체인을 새 체인과 비교할 것을 권장합니다.

절단 이의 길이가 겨우 4mm 정도 남고 마모되었으면 체인을 교체해야 합니다.

### 가이드 바

정기 점검 사항은 다음과 같습니다.

- 바의 가장자리에 들쭉날쭉한 부분이 있는지 확인합니다. 필요한 경우 줄로 그것을 제거합니다 (그림 39).
- 바의 홈이 심하게 마모되었는지 확인합니다. 필요한 경우 바를 교체합니다.
- 바 끝의 불균일한 부분이 있는지 또는 심하게 마모되었는지 확인합니다. 바 끝의 하부가 우묵해지면 그것은 체인이 느슨한 상태로 가동하였기 때문입니다 (그림 40).
- 바의 수명을 연장하려면 매일 뒤집어야 합니다 (그림 41).



**경고! 대부분의 엔진을 사고는 톱이 직접 작업자 몸에 접촉될 때 발생합니다.**

**개인안전장비를 착용하십시오.**  
"개인안전장비" 절의 지침을 참고하십시오.

적절한 교육을 받지 못했다고 판단되는 작업은 시도하지 마십시오. 개인안전장비, 기계 반동 방지 방법, 절단 장비, 일반 작업 지침 절의 지침을 참고하십시오.

기계 반동의 위험이 생길 수 있는 상황을 피하십시오. 장비의 안전 장치 절의 지침을 참고하십시오.

권장 안전장비를 착용하고 그 상태를 점검하십시오. 기술 데이터와 일반 안전 예방조치 절의 지침을 참고하십시오.

엔진톱 안전 기능이 모두 작동하는지 점검하십시오. 일반 작업 지침과 일반 안전 예방 조치 절의 지침을 참고하십시오.

엔진톱을 한 손에 들고 사용하기 마십시오. 한 손 사용시 엔진톱을 안전하게 통제할 수 없습니다. 항상 양 손으로 핸들을 확실하게 단단히 잡으십시오.

## 바와 체인 장착



**경고!** 장비를 조립, 유지 보수 및/또는 검사하기 전에 배터리를 항상 제거하십시오.

체인을 이용한 작업 시에는 항상 장갑을 착용하십시오.

- 앞 손 보호대를 앞 핸들 쪽으로 움직여서 체인 브레이크가 풀린 위치에 있는지 점검합니다 (그림 42).
- 손잡이를 시계 반대방향으로 돌려 구동 스프로킷 덮개를 제거합니다. **운송용 보호대(A)**를 제거합니다 (그림 43).
- 바를 바 볼트 위에 장착합니다. 바를 가장 뒤 위치에 설치합니다. 체인을 구동 스프로킷 위에 놓고 바의 홈에 위치시킵니다. 바의 위 가장자리에서 시작합니다 (그림 44).
- 절단 고리의 가장자리가 바의 위 가장자리를 향하게 합니다.  
클러치 덮개를 장착하고 체인 조절 핀을 바의 구멍에 끼우는 것을 잊지 마십시오. 체인 구동 고리가 구동 스프로킷 위에 정확하게 장착되고 체인이 바의 홈에 정확하게 위치하는지 점검합니다.
- 체인은 휠을 아래(+)로 내려 장력을 가합니다. 체인은 바의 아래쪽으로 처지지 않을 때까지 팽팽하게 당겨야 합니다 (그림 45).
- 체인이 바의 아래쪽으로 처지지 않으면 팽팽한 것이지만 그래도 손으로 쉽게 돌릴 수 있어야 합니다. 바 끝을 위로 들고 노브를 시계 방향으로 돌려 바 노브를 단단하게 조입니다 (그림 46).
- 새 체인을 장착하는 경우에는 체인이 길들여질 때까지 자주 체인 장력을 점검해야 합니다. 정기적으로 체인 장력을 점검하십시오. 체인 장력이 올바르면 절단 성능이 좋아지고 수명이 길어집니다 (그림 47).

## 스파이크 범퍼 장착


스파이크 범퍼를 장착하려면 서비스 대리점에 문의하십시오 (그림 48).

## 배터리

표시창에는 배터리 용량과 배터리에 문제가 있는지 여부가 표시됩니다. 장비의 전원을 끈 후 또는 배터리 표시등 버튼(1)을 누른 후 5초 동안 배터리 용량이 표시됩니다. 오류가 발생하면 배터리에 경고 기호가 커집니다(2). 결합 코드를 참조하십시오(그림 49).

LED 표시등	배터리 상태
LED가 모두 켜짐	완전히 충전되었습니다 (67%-100%).
LED 1, LED 2가 켜짐	배터리가 34%-66% 충전되었습니다.
LED 10이 켜짐	배터리가 1%-33% 충전되었습니다.
LED 10이 깜박임	배터리 잔량이 없습니다. 배터리를 충전하십시오.

## 배터리 충전기



**경고! 감전 및 누전 위험이 있습니다.**  
충전되고 문제가 없는 벽면 소켓을 사용하십시오. 케이블이 손상되지 않았는지 확인합니다. 어떤 식으로든 케이블이 손상된 것처럼 보이면 교체합니다.

### 배터리 충전기 연결

- 배터리 충전기를 명판에 기재된 전압 및 주파수에 맞게 연결합니다. 전기 플러그를 지면 소켓에 연결합니다. (그림 50).
- 배터리 온도가 50°C를 초과하면 배터리가 충전되지 않습니다.

### 배터리를 배터리 충전기에 연결합니다.

배터리 충전기와 배터리에 문제가 없는지 정기적으로 점검합니다. 유지 보수 절의 지침을 참고하십시오. 처음 사용하기 전에는 배터리를 반드시 충전해야 합니다. 출고 시 배터리는 30%만 충전되어 있습니다.

- 배터리를 배터리 충전기에 연결합니다(그림 50).
- 배터리가 배터리 충전기에 연결되어 있으면 충전기의 녹색 충전 표시등이 켜집니다(그림 51). 충전 프로세스가 진행 중입니다.
- 배터리의 LED가 모두 켜지면 충전이 완료된 것입니다. (그림 52)
- 플러그를 당겨 빼냅니다. 벽면 소켓에서 전원을 분리할 때 절대로 전원 공급 케이블을 잡아당겨 빼내지 마십시오.
- 배터리에서 충전기를 분리합니다.

### 충전 상태

리튬 이온 배터리는 충전 레벨에 관계 없이 충전할 수 있습니다. 충전 프로세스는 충전 레벨에 관계 없이 취소 또는 시작될 수 있습니다(그림 53). 완전히 충전된 배터리는 배터리가 충전기에 남아 있더라도 방전되지 않습니다.

## 이동 및 보관

- 내장된 리튬 이온 배터리는 위험 물질 규제를 준수합니다.
- 제삼자나 운송 중개인에 의해 이루어지는 상용 운송에 대해서는 포장 및 라벨링에 대한 특수 요구사항이 준수되어야 합니다.
- 운송할 품목 준비 시 필요한 경우 위험 물질 전문가와 상담하십시오. 보다 구체적인 국가별 규제가 있을 수 있으므로 주의 깊게 살펴 보십시오.
- 열린 접점을 테이프를 붙이거나 마스킹하고 포장이 움직이지 않도록 배터리를 포장합니다.
- 보관하거나 운반할 때 항상 배터리를 분리합니다.
- 배터리와 배터리 충전기를 건조하고 습기 발생 염려 및 동파 염려가 없는 장소에 보관합니다.
- 정전기가 발생할 수 있는 장소에 배터리를 보관하지 마십시오. 배터리를 금속 상자에 절대 보관하지 마십시오.
- 배터리를 온도가 5°C ~ 25°C이며 직사광선이 전혀 없는 장소에 보관합니다.
- 배터리 충전기를 온도가 5°C ~ 45°C이며 직사광선이 전혀 없는 장소에 보관합니다.
- 밀폐되고 건조한 장소에만 배터리 충전기를 보관합니다.
- 배터리와 배터리 충전기를 별도로 보관해야 합니다. 잠금 장치가 있는 장소에 장비를 보관하여 어린이나 허가 받지 않은 사람의 손에 닿지 않게 합니다.
- 장기간 보관할 때는 장비를 청소하고 전체적인 서비스를 마치는 것을 잊지 마십시오.
- 이동할 때 장비를 단단히 조여 주십시오.

### 배터리, 배터리 충전기 및 장비의 폐기

제품 및 그 포장의 기호는 본 제품을 가정용 폐기물로 취급해서는 안됨을 의미합니다. 대신 이 제품은 전기전자 장비의 회수를 위한 적절한 재활용 처리장에 맡겨야 합니다.

본 제품의 올바른 취급에 주의함으로써 제품 폐기물을 올바르게 관리하지 못할 경우 환경과 사람에게 미칠 수 있는 잠재적 악영향을 없앨 수 있습니다. 본 제품의 재활용에 관한 자세한 정보는 해당 지자체, 가정용 폐기물 서비스 센터 또는 제품을 구입한 매장에 문의하시기 바랍니다.

## 시동 및 정지



경고! 시동 전에 아래 사항에 유의하십시오.

바, 체인 및 모든 덮개가 올바르게 장착되지 않았으면 절대 엔진통을 시동하지 마십시오. 그렇지 않으면 구동 스프로킷이 느슨해져서 사람이 다칠 수 있습니다.

발을 안전한 위치에 두고 체인이 아무것에도 닿지 않게 하십시오.

작업반경으로부터 사람이나 동물이 멀리 떨어지도록 하십시오.

- 배터리를 장비에 삽입하기 전에 파워 트리거가 올바르게 작동하고 트리거를 놓았을 때 "오프(OFF)" 위치로 돌아가는지 항상 점검하십시오. 파워 트리거가 사고로 당겨지는 것을 방지하기 위해 파워 트리거 로크아웃이 제공됩니다 (그림 54).
- 바, 체인 및 모든 덮개가 올바르게 장착되지 않았으면 절대 엔진통을 시동하지 마십시오. 조립 절의 지침을 참고하십시오 (그림 55).
- 주위를 관찰하여 사람 또는 동물이 절단 장비에 접촉할 위험이 없는지 확인하십시오 (그림 56).
- 항상 두 손으로 엔진통을 잡으십시오. 오른손은 뒤 핸들을, 왼손은 앞 핸들을 잡습니다. 왼손잡이, 오른손잡이에 상관없이 이 방법으로 톱을 잡아야 합니다. 엄지 및 나머지 손가락이 엔진통 핸들을 완전히 감싸 쥐도록 단단히 잡습니다 (그림 57).

## 시동

- 배터리를 장비에 삽입합니다. 배터리는 장비의 배터리 홀더 내에 쉽게 미끄러져 들어가야 합니다. 배터리가 쉽게 미끄러져 들어가지 않는 경우 올바르게 삽입되지 않는 것입니다 (그림 58).
- 배터리를 아래로 누릅니다. 배터리가 제자리에 들어가 잠기면 딸깍하는 소리가 들립니다 (그림 59).
- 시동 버튼을 녹색 LED가 점등될 때까지(1초 이상) 길게 누릅니다 (그림 60).

## 정지

키패드의 시작/정지 버튼을 눌러 장비를 정지시킵니다 (녹색 LED 꺼짐)(그림 60).

주의! 무의식적으로 시동을 거는 것을 막기 위해 장비를 사용하지 않거나 감독하지 않을 때에는 배터리를 항상 제거해야 합니다. 배터리를 제거하려면 배터리의 배터리 해제 버튼을 누른 상태에서 배터리를 장비에서 제거합니다 (그림 61).

## 작업 기법

### 사용 전: (그림 62)

- 1 체인 브레이크가 제대로 작동하며 손상되지 않았는지 점검합니다.
- 2 뒤 오른손 보호대가 손상되지 않았는지 점검합니다.
- 3 파워 트리거 로코아웃이 제대로 작동하며 손상되지 않았는지 점검합니다.
- 4 키패드가 제대로 작동하며 손상되지 않았는지 점검합니다.
- 5 모든 핸들에 오일이 묻지 않았는지 점검합니다.
- 6 엔진톱의 모든 부품이 제대로 죄어져 있고 손상 또는 분실되지 않았는지 점검합니다.
- 7 체인 캐처가 설치되어 있고 손상되지 않았는지 점검합니다.
- 8 체인을 연마하고 장력과 상태를 점검합니다.
- 9 배터리가 완전히 충전되어 있는지, 엔진톱에 단단히 부착되어 있는지 점검합니다.
- 10 파워 트리거를 눌렀을 때 톱 체인이 멈추는지 점검합니다.

### SavE

장비는 전원 절전 기능(SavE)을 갖추고 있습니다. 이 기능은 키패드의 SavE 버튼을 눌러 사용합니다. SavE를 사용하면 체인 속도가 감소함에 따라 장비 작동 시간이 길어집니다 (그림 63).

주의! SavE가 활성화된 상태에서 장비를 사용하면 체인 속도만 감소하며 장비의 절단력은 떨어지지 않습니다.

### 일반 작업 지침

#### 중요!

이 절은 엔진톱 사용을 위한 기본 안전 규칙을 설명합니다. 이 정보는 결코 전문적인 기능 및 경험을 대신하지 않습니다. 안전하지 못하다는 판단이 들 때는 즉시 작업을 중단하고 전문가의 조언을 구하십시오. 엔진톱 대리점, 서비스 대리점 또는 숙련된 엔진톱 사용자에게 문의하십시오. 자신 없는 작업은 시도하지 마십시오!

엔진톱을 사용하기 전에 기계 반동의 효과와 예방책을 숙지해야 합니다. "기계 반동 방지 방법" 절의 지침을 참고하십시오.

엔진톱을 사용하기 전에 바의 위 가장자리를 사용하여 절단하는 것과 아래 가장자리를 사용하여 절단하는 것의 차이를 이해해야 합니다. 기계 반동 방지 방법과 장비 안전 장치 절의 지침을 참고하십시오.

개인안전장비를 착용하십시오. "개인안전장비" 절의 지침을 참고하십시오.

### 기본 안전 규칙

- 1 다음 사항을 고려하여 주변을 점검하십시오.
- 사람, 동물 또는 여타 물건이 장비 취급 시 방해하지 않는가 확인하십시오.

- 상기의 어느 것도 톱과 접촉하지 않고 쓰러지는 나무에 부상당하지 않도록 하십시오.

주의! 위의 지침을 준수하십시오. 또한 사고가 발생할 경우 도움을 요청할 수 없는 상황에서는 엔진톱을 사용하지 마십시오.

- 2 나쁜 날씨(예: 짙은 안개, 폭우, 강풍, 강추위 등)에서는 장비를 사용하지 마십시오. 악천후에 작업을 하는 것은 피로를 가중시키고 종종 더 위험한 상황(예: 살얼음 낀 지면, 천둥, 예측할 수 없는 전도 방향 등)을 가져올 수 있습니다.
- 3 잔가지를 제거할 때 크게 조심하고 잠목 절단(즉 많은 잔가지를 동시에 절단하는 것)을 피하십시오. 잔가지는 체인에 걸려 작업자 방향으로 날아와 중상을 야기할 수 있습니다.
- 4 작업자가 순간 이동할 수 있고 안전하게 서 있을 수 있는 지 확인하십시오. 갑자기 움직여 할 경우 지면에 장애물(뿌리, 바위, 가지, 도랑 등)이 있는지 주변 지역을 점검하십시오. 경사 지면에서 작업할 때는 특히 주의하십시오.
- 5 장력이 높은 나무를 자를 때는 특히 주의하십시오. 장력 상태에 있는 나무는 절단 전후에 원위로 튕겨나갈 수 있습니다. 부정확한 위치에 있거나 잘못된 장소에서 절단을 하면 나무가 작업자나 장비를 칠 수 있어 사고의 위험이 있습니다. 두 위치는 심각한 부상을 유발할 수 있습니다 (그림 64).
- 6 엔진톱을 이동하기 전에 장비를 끄고 체인 브레이크를 사용하여 톱 체인을 잠그십시오. 바와 체인이 후방을 향하게 하여 엔진톱을 나르십시오. 짧은 거리라도 바에 보호대를 장착한 후에 엔진톱을 운송 또는 운반하십시오.
- 7 엔진톱을 땅에 둘 때는 체인 브레이크를 사용하여 톱 체인을 잠그고 지속적으로 장비를 관찰하십시오. 엔진톱을 장기간 보관할 경우 장비를 끄고 배터리를 제거하십시오.



**경고! 가끔 조각이 구동 시스템에 끼어 톱 체인이 고착될 수도 있습니다. 언제나 장비를 멈추고 청소하기 전에 배터리를 제거하십시오.**

### 기본 규칙

- 1 기계 반동이 무엇인지 그리고 어떻게 일어나는지를 이해하고 있으면 당황할 지 모르는 요소를 줄이거나 없앨 수 있습니다. 위험은 이에 대한 대비로 줄일 수 있습니다. 기계 반동은 보통 때는 작을 수 있지만 때때로 매우 갑작스럽고 격렬할 수 있습니다.
- 2 항상 오른손은 뒤 핸들에 왼손은 앞 핸들에 대고 엔진톱을 단단히 붙잡아야 합니다. 손가락으로 핸들을 감싸십시오. 오른손잡이든 왼손잡이든 상관없이 위의 설명 방법을 따라 잡으십시오. 그렇게 잡으면 기계 반동 효과가 최소화되고 엔진톱을 통제할 수 있습니다. **핸들을 놓치지 마십시오 (그림 65)!**



# 작업 기법

3 대부분의 기계 반동 사고는 가지 치기를 하는 경우가 많이 발생합니다. 선 자체가 안정되고 넘어지거나 몸의 균형을 잃을 수 있게 하는 방해물이 없도록 하십시오.

바의 반동 구역이 가지, 인근 나무 또는 기타 물체에 닿는 경우 집중하지 않으면 기계 반동으로 이어질 수 있습니다.

작업장소를 통제하십시오. 자르려고 하는 가지가 작거나 가벼우면, 톱 체인에 고착되어 작업자 쪽으로 튕 수 있습니다. 위험하지는 않으나 놀라서 엔진톱의 통제를 잃을 수 있습니다. 먼저 쌓여있는 나무더미나 가지들을 분리한 후 절단 작업을 실시하십시오.

한번에 나무 하나 또는 나무 가지 하나만 자르십시오. 작업 장소의 안전을 위해 잘려진 가지는 치우십시오 (그림 74).

4 엔진톱을 어깨 높이 위에서 사용하지 말고 바의 끝으로 절단하려고 하지 마십시오. 한 손으로 엔진톱을 사용하지 마십시오 (그림 66)!

5 엔진톱을 완전히 통제하려면 안정된 자세를 가져야 합니다. 사다리, 나무 또는 견고하게 설 수 있는 장소가 없는 곳에서는 작업하지 마십시오(그림 67).

6 항상 빠른 절단 속도로 즉, 스로틀을 모두 열고 사용하십시오.

7 바의 상부 가장자리를 사용하여 절단할 때 즉 물체의 아래쪽에서 절단할 때는 매우 조심하십시오. 이것은 푸시(Push) 스트로크 절단으로 알려져 있습니다. 체인은 엔진톱을 사용자 쪽을 향해 뒤로 밀려고 합니다. 톱 체인이 고착될 경우 톱이 사용자 쪽으로 밀려올 수 있습니다(그림 68).

8 사용자가 이때 미는 힘에 저항하지 않으면 엔진톱이 뒤쪽으로 많이 움직여 바의 반동 구역만 겨우 나무에 닿아서 기계 반동이 일어납니다 (그림 69).

바의 아래 가장자리를 사용하여 즉 대상물의 위에서 아래쪽으로 절단하는 것은 풀(Pull) 스트로크 절단으로 알려져 있습니다. 이 경우에는 절단 시 엔진톱이 스스로 나무 쪽으로 당겨져 엔진톱 본체의 앞 가장자리가 자연히 가지 위에 놓입니다. 풀 스트로크 방식으로 절단하면 작업자가 엔진톱과 반동 구역 위치를 더 잘 통제할 수 있습니다 (그림 70).

9 바와 체인 연마 및 유지 보수 지시사항을 준수하십시오. 바와 체인 교체 시 당사가 권장하는 조합만 사용하십시오. 절단 장비 및 기술 정보 절의 지침을 참고하십시오.

## 기본 절단 기법



**경고! 엔진톱을 한 손에 들고 사용하지 마십시오. 한 손 사용은 엔진톱을 안전하게 통제할 수 없습니다. 항상 양 손으로 핸들을 확실하게 단단히 잡으십시오.**

## 개요

- 절단 시에는 항상 최대 속도를 사용하십시오!
  - 매 절단 후에는 파워 트리거를 놓으십시오(아무 부하 없이 즉, 가동 중 체인에 저항 없이 모터를 최대 속도로 너무 오래 돌리면 모터에 심각한 손상이 생길 수 있습니다).
  - 위에서 절단 = 풀(Pull) 스트로크 절단.
  - 아래에서 절단 = 푸시(Push) 스트로크 절단.
- 푸시 스트로크 절단은 기계 반동 위험성을 증대합니다. "기계 반동 방지 방법" 절의 지침을 참고하십시오.

## 용어

가지치기 = 전도된 나무에서 가지 절단.

쪼개지기 = 절단이 완료되기 전에 절단하고 있는 물체가 분리되는 것.

**절단하기 전에 고려해야 할 중요 요소가 다섯 개 있습니다.**

- 1 절단 장비가 절단 시 고착되지 않도록 하십시오 (그림 71).
- 2 절단하고 있는 물체가 쪼개지지 않도록 하십시오 (그림 72).
- 3 절단 중 또는 후에 체인이 지면 또는 기타 물체에 접촉되지 않도록 하십시오 (그림 73).
- 4 기계 반동 구역 안에 위험이 있는지 확인하십시오 (그림 4).
- 5 조건과 주변 지형이 작업자가 안전하게 서서 움직이는데 영향을 줄 수 있는지 확인하십시오.

체인이 고착될지 또는 절단하고 있는 물체가 쪼개질지는 두 가지 요인으로 결정되는데, 첫 번째는 절단 전후로 물체가 적절히 받쳐 있는가 하는 것이고 두 번째는 장력을 적절히 받고 있는가 하는 것입니다.

대부분의 경우 2단계 절단 방법을 사용함으로써 이 문제를 예방할 수 있습니다. 즉 위에서 자르고 아래에서 자르는 것입니다. 물체가 체인을 막거나 절단 중에 쪼개지지 않도록 그것을 받칠 필요가 있습니다.



**경고! 톱 체인이 절단 중 고착되는 경우 엔진을 끄십시오! 장비를 빼내지 마십시오. 만약 그렇게 하면 장비가 갑자기 빠져 나와 톱 체인에 의해 부상을 당할 수 있습니다. 지렛대를 사용하여 절단면을 벌려 장비를 빼내십시오.**

다음 지침은 엔진톱 사용 시 있을 수 있는 가장 일반적인 상황을 처리하는 방법을 설명합니다.

# 작업 기법

## 절단



**경고! 나무가 더미로 쌓여있거나 같이 있으면 절대로 절단하지 마십시오. 이러한 방법은 기계 반동의 위험을 증가시켜 심각하거나 치명적인 상해를 유발할 수 있습니다.**

자르고자 하는 나무가 더미째 있으면 더미에서 분리해 작업대나 러너(runner)에 두고 하나씩 절단하십시오.

절단 장소에서 절단된 조각을 치우십시오. 절단된 조각을 절단 장소에 두면, 갑작스런 기계 반동 위험이 증가하여 작업 동안 균형을 잃을 수 있습니다 **(그림 74)**.

**통나무가 지면에 누워 있습니다.** 체인이 고착되거나 또는 물체가 쪼개질 위험이 거의 없습니다. 그러나 절단을 마칠 때 체인이 지면에 닿을 위험이 있습니다.

통나무를 위에서부터 계속 자릅니다. 절단을 마칠 때 체인이 지면에 닿지 않게 하십시오. 절단 속도를 유지하되 우발 상황을 대비하십시오.

가능한 경우에는(통나무를 회전시킬 수 있습니까?) 통나무의 약 2/3에서 절단을 멈추십시오.

통나무를 회전시켜 반대쪽에서 절단을 완료하십시오 **(그림 75)**.

**통나무를 한쪽 끝에서만 받칩니다.** 쪼개질 위험성이 높습니다.

아래(통과 길의 약 1/3)에서부터 절단을 시작하십시오. 두 절단면이 만나도록 위에서부터 잘라 완료하십시오 **(그림 76)**.

**통나무를 양쪽 끝에서 받칩니다.** 체인이 고착될 위험성이 높습니다.

위(통과 길의 약 1/3)에서부터 절단을 시작하십시오. 두 절단면이 만나도록 아래에서부터 잘라 완료하십시오 **(그림 77)**.

## 나무 전도 기법

**중요!** 나무를 쓰러뜨리는 데는 많은 경험이 필요합니다. 숙련되지 않은 엔지니어 사용자는 나무를 쓰러뜨려서는 안 됩니다. 자신 없는 작업은 시도하지 마십시오!

### 안전 거리

전도시킬 나무 근처에서 작업하고 있는 사람과의 안전 거리는 최소 나무 길이의 2/12 지점입니다. 전도 전 또는 중에 이 "위험 구역"에 아무도 없는지 확인하십시오 **(그림 78)**.

### 전도 방향

목표는 가능한 한 쉽게 통나무의 가지를 자르고, 가로 자르기를 할 수 있는 위치에 나무를 쓰러뜨리는 것입니다. 작업자는 안전하게 서서 움직일 수 있는 곳에 나무가 쓰러지길 원할 것입니다.

일단 나무가 쓰러지기를 원하는 방향을 결정하면 나무가 어느 방향으로 자연적으로 쓰러질지를 판단해야 합니다.

이것에는 여러 요소가 영향을 미칩니다.

- 나무의 기울기
- 굴곡
- 풍향
- 가지의 배열
- 눈의 무게
- 나무 근처의 장애물. 예를 들어 다른 나무들, 전기선, 길, 건물이 있습니다.
- 나무의 전도 방향을 예상하기 전 위험 표시와 가지의 색은 부위를 살펴보면 나무가 절단되고 전도되는 것을 예측할 수 있습니다.

나무를 작업자가 처음 의도한 방향으로 쓰러지게 하기 위해 일부러 힘을 가하는 것은 불가능 또는 위험하기 때문에 자연적 방향으로 쓰러지게 할 수 밖에 없다는 것을 알 수 있을 것입니다.

전도 방향에는 영향을 끼치지 않지만 작업자의 안전에 영향을 미치는 또 다른 매우 중요한 요소는 나무를 전도시킬 때 떨어져 나와 작업자를 칠지도 모르는 손상된 또는 죽은 가지가 나무에 없도록 하는 것입니다.

피해야 할 경우는 나무가 다른 나무 위로 쓰러지는 것입니다. 갇힌 나무를 치우는 것은 매우 위험하며 사고 위험성이 높습니다. 처리가 어려운 위치에 쓰러진 나무 치우기 절의 지침을 참고하십시오.

**중요!** 위험한 전도 작업 중에는 통질이 완료될 때 청각 보호 장구를 즉시 들어올려 소리 및 경고 신호를 들을 수 있도록 해야 합니다.

### 가지를 제거하고 퇴로 마련하기

어깨 높이까지의 가지는 제거하십시오. 나무를 작업자와 통 사이에 두고 위 아래로 작업하는 것이 안전합니다 **(그림 79)**.

나무 밑동에서 자란 것들을 제거하고 그 곳에 방해물(돌, 가지, 구멍 등)이 있는지 점검하여 나무가 쓰러지기 시작할 때 안전한 퇴로를 확보합니다. 퇴로는 목적 전도 방향에서 약 135도 벗어나야 합니다 **(그림 80)**.

- 1 위험지대
- 2 퇴로
- 3 전도 방향

### 전도



**경고! 특별 훈련을 받지 않은 한 톱의 바 길이보다 더 큰 직경을 가진 나무에 작업을 하지 마십시오!**

전도는 세 번 절단 단계로 이루어집니다. 먼저 상부 절단과 하부 절단으로 이루어지는 방향성 절단을 한 후 전도 절단으로 마무리합니다. 이와 같은 절단을 올바르게 함으로써 전도 방향을 매우 정확하게 조절할 수 있습니다.

# 작업 기법

## 방향성 절단

방향성 절단은 상부 절단으로 시작합니다. 목표물에 대한 톱의 전도 방향 표시(1)를 사용하여 나무가 쓰러뜨리려는 장소(2)를 향해 겨냥합니다. 나무 오른쪽에 서서 폴 스트로크 절단을 합니다.

다음으로 하부 절단을 하여 상부 절단 끝에서 마치도록 합니다 (그림 81).

방향성 절단은 나무 줄기 직경의 1/4 지점까지 마쳐야 하고 상부 절단과 하부 절단 사이의 각도는 45°여야 합니다.

두 절단이 만나는 곳의 선은 방향성 절단선이라고 부릅니다. 이 절단선은 완벽하게 수평이고 선택한 전도 방향에 직각(90°)이어야 합니다 (그림 82).

## 전도 절단

전도 절단은 나무의 반대편에서 하며 완벽하게 수평이어야 합니다. 나무의 왼쪽에 서서 폴 스트로크로 절단합니다.

밀의 방향성 절단 위 약 3-5cm(1.5-2인치)에 전도 절단을 합니다 (그림 83).

전도 힌지(hinge) 바로 뒤에 스파이크 펄떡(맞는 경우)를 설치합니다. 최대 속도를 사용하여 체인/바를 나무로 천천히 진행시킵니다. 의도하는 전도 방향의 반대 방향으로 나무가 움직이기 시작하지 않도록 하십시오. 충분히 깊이 절단되자마자 췌기 또는 파열 바를 밀어 넣습니다 (그림 84).

방향성 절단선과 평행이 되게 전도 절단을 완료하여 그들 사이의 거리가 적어도 가지 직경의 1/10이 되게 합니다. 가지의 미절단 부분은 전도 힌지라고 불립니다.

전도 힌지는 나무가 쓰러지는 방향을 통제합니다 (그림 85).

전도 힌지가 너무 좁거나 존재하지 않는 경우 또는 방향성 절단과 전도 절단의 위치가 좋지 않은 경우에는 전도 방향에 대한 모든 통제가 상실됩니다 (그림 86).

전도 절단 및 방향성 절단이 완료되면 나무는 스스로 또는 전도 췌기 또는 파열 바의 도움으로 쓰러지기 시작합니다 (그림 87).

단일 절단 스트로크로 전도 절단과 방향성 절단을 할 수 있도록 나무 직경보다 더 긴 바의 길이를 권장합니다. 작업자의 톱에 권장되는 길이의 바를 확인하려면 "기술 정보" 절을 참고하십시오 (그림 88).

바 길이보다 더 큰 직경을 가진 나무를 쓰러뜨리는 방법도 있습니다. 그러나 이들 방법은 바의 반동 구역이 나무에 접촉하게 되는 위험이 훨씬 더 높습니다 (그림 4).

## 처리가 어려운 위치에 쓰러진 나무 치우기

### "갈힌 나무" 치우기

갈힌 나무를 치우는 것은 매우 위험하며 사고 위험성이 높습니다.

갈힌 나무는 절대로 전도를 시도하지 마십시오.

매달린 채 갈힌 나무가 있는 위험 지역에서는 절대 작업하지 마십시오 (그림 89).

가장 안전한 방법은 원치(권양기)를 사용하는 것입니다.

- 트랙터 부착 (그림 90)
- 휴대용 (그림 91)

## 장력이 높은 나무와 가지 절단

준비 사항: 어느 쪽이 장력을 받고 있고 최대 장력점 (즉, 더 휘면 부러질 곳)은 어디인지 확인합니다 (그림 92).

장력을 없애는 가장 안전한 방법은 무엇인지, 그것을 안전하게 할 수 있는지 판단합니다. 복잡한 상황에서 유일하게 안전한 방법은 엔진톱을 치우고 원치를 사용하는 것입니다.

## 일반적인 조건:

장력이 없어질 때 나무 또는 가지에 부딪히지 않게 위치를 잡으십시오 (그림 93).

최대 장력점에 또는 그 가까이에 하나 또는 그 이상의 절단을 하십시오. 장력을 줄이기 위해 필요한 대로 많이 충분한 깊이의 절단을 하여 나무 또는 가지가 최대 장력점에서 부러지게 하십시오 (그림 94).

## 장력을 받고 있는 나무 또는 가지를 절대 골게 자르지 마십시오!

나무/가지를 가로질러 잘라야 할 때, 두 개에서 세 개로 절단하며, 1인치 떨어져서 1,2인치 깊이로 자릅니다 (그림 95).

나무/가지가 휘어지거나 장력이 사라질 때까지 계속해서 더 깊이 자릅니다 (그림 96).

일단 장력이 풀린 다음 나무/가지가 구부러진 곳의 바깥쪽으로부터 절단합니다.

## 기계 반동 방지 방법



**경고! 기계 반동 즉 엔진톱, 바 및 체인이 사용자를 향해 반작용으로 되돌아 오는 것은 매우 갑자기 격렬하게 발생할 수 있습니다. 체인이 움직일 때 이것이 발생하면 매우 심각한 또는 심지어 치명적인 부상을 일으킬 수 있습니다. 기계 반동의 원인을 이해함으로써 주의하고 올바른 작업 기법을 사용하여 기계 반동을 방지하는 것이 매우 중요합니다.**

## 기계 반동이란?

기계 반동이란 반동 구역이라고 알려진 바의 상부 1/4 부분이 대상 물체와 접촉하였을 때 엔진톱과 바가 대상 물체로부터 튕겨져 나가는 급격한 반작용 현상을 가리키는 말입니다 (그림 69).

기계 반동은 항상 바의 절단 평면에서 발생합니다. 보통 엔진톱과 바가 사용자를 향해 뒤쪽 위로 던져집니다. 그러나 바의 기계 반동 구역이 대상물에 닿을 때 엔진톱을 사용하고 있던 방법에 따라 엔진톱은 다른 방향으로 움직일 수 있습니다.

기계 반동은 바의 기계 반동 구역이 대상물에 닿을 때만 발생합니다 (그림 4).

## 작업 기법

### 가지치기



**경고!** 대부분의 반동은 가지치기 동안 발생합니다. 보호대 바의 반동 구역을 사용하지 마십시오. 특히 조심해서 보호대 바 끝과 나무나 나뭇가지 및 물체의 접촉을 피하십시오. 장력이 높은 가지를 특히 조심하십시오. 작업자 쪽으로 뒹겨져 균형을 잃어 부상이 발생할 수 있습니다.

안전하게 서서 움직일 수 있는지 확인하십시오. 가지의 왼쪽에서 작업하십시오. 최대 통제를 위해 될 수 있는 한 엔진톱 가까이에서 작업하십시오. 가능하면 엔진톱의 무게가 가지에 얹히게 하십시오.

가지를 따라 움직일 때 가지가 작업자와 엔진톱 사이에 오도록 하십시오 (**그림 97**).

### 통나무 수간 절단하기

기초 절단 기법 절의 지침을 참고하십시오.

## 개요

사용자는 본 설명서에 나와 있는 유지 보수 및 A/S를 실행해야 합니다. 더 광범위한 작업은 인가된 서비스 센터에서 수행해야 합니다.

## 엔진룸의 안전 장치 점검, 유지 보수 및 서비스



**경고! 장비를 조립, 유지 보수 및/또는 검사하기 전에 배터리를 항상 제거하십시오.**

**주의!** 장비를 서비스하고 수리하기 위하여는 특별한 교육이 요구됩니다. 장비의 안전장치와 관련해서는 특히 그렇습니다. 장비가 아래의 어떤 점검에도 실패하면 서비스 센터로 가져갈 것을 권장합니다.

**중요!** 배터리 또는 배터리 충전기를 절대 물로 청소하지 마십시오. 강력한 세척제는 플라스틱을 손상시킬 수 있습니다.

## 체인 브레이크 및 앞 손 보호대

### 앞 손 보호대 점검

- 앞 손 보호대가 손상되지 않고 갈라진 틈 같은 가시적 결함이 없는지 확인합니다 (그림 98).
- 앞 손 보호대를 앞 뒤로 움직여 자유롭게 움직이고 장비에 단단히 고정되어 있는지 확인합니다 (그림 99).

### 관성 브레이크 풀림 점검

- 정지된 엔진룸을 그루터기나 안정적인 표면 위에 둡니다. 앞 핸들을 놓고 엔진룸이 그 자체의 무게에 의해 넘어가면서 그루터기 방향으로 뒤 핸들을 돌리십시오 (그림 100).

**바가 그루터기를 칠 때 브레이크가 작동되어야 합니다.**

### 브레이크 트리거 점검

- 엔진룸을 활성화하십시오. 톱 체인이 지면 또는 기타 물체에 닿지 않게 합니다. 시동 및 정지 절의 지시사항을 참고하십시오.
- 손가락으로 핸들을 감싸면서 엔진룸을 단단히 잡습니다 (그림 65).
- 최대 출력을 공급하고 왼쪽 손목을 앞 손 보호대 쪽으로 기울여서 체인 브레이크를 활성화합니다. 앞 핸들을 놓아서는 안 됩니다. **체인이 즉시 정지해야 합니다 (그림 101).**

## 파워 트리거 로크아웃

- 파워 트리거 로크아웃을 풀었을 때 공전 세팅에서 파워 트리거가 잠기는 것을 확인하십시오 (그림 102).
- 파워 트리거 로크아웃을 누르고 난 후 놓으면 원래 위치로 돌아오는지 확인하십시오 (그림 103).
- 파워 트리거와 파워 트리거 로크아웃이 부드럽게 움직이는지, 리턴 스프링이 정상적으로 작동하는지 점검하십시오 (그림 104).
- 엔진룸을 작동시키고 최대 출력을 공급합니다. 파워 트리거를 풀고 톱 체인이 정지하여 가만히 있는지를 점검합니다.

## 체인 캐처

- 체인 캐처가 손상되지 않고 엔진룸 본체에 단단히 부착되어 있는지 점검합니다 (그림 105).

## 키패드

- 엔진룸을 활성화하고(녹색 LED 켜짐) 시작/정지 버튼을 누르면 엔진룸이 비활성화되는지 확인하십시오(녹색 LED 꺼짐) (그림 106).

## 배터리 커넥터

사용 후 부드러운 브러시로 배터리와 장비 배터리 컴파트먼트를 청소하십시오. 모든 냉각 슬롯과 배터리 커넥터를 청소하십시오 (그림 107).

## 냉각 시스템

작업 온도를 가능한 한 낮게 유지하려면 장비에 냉각 시스템이 장치되어야 합니다.

냉각 시스템은 다음 품목으로 구성됩니다.

- 1 공기 흡입구(장비 왼쪽).
- 2 모터 팬.
- 3 냉각 시스템을 일주일에 한 번 또는 필요한 경우 더 자주 브러시로 청소합니다. 냉각 시스템이 오염되거나 막히면 과열되어 장비가 손상될 수 있습니다 (그림 108).
- 4 제품에 부하가 일어나 과열될 위험을 줄이려면 날카로운 체인으로 작업하고 탱크 안의 체인 오일이 충분하며 품질이 양호한지 자주 확인해야 합니다.

## 배터리

- 배터리가 손상되거나 변형되지 않고 갈라진 틈 같은 가시적 결함이 없는지 확인합니다 (그림 109).

## 배터리 충전기

- 배터리 충전기와 전원 공급 코드가 손상되거나 변형되지 않고 갈라진 틈 같은 가시적 결함이 없는지 확인합니다 (그림 110).

## 유지 보수

### 유지 보수 일정

다음은 장비에 반드시 행해야 하는 유지 보수 단계 목록입니다. 대부분의 항목은 유지 보수 부분에 설명되어 있습니다.

일일 유지 보수	주간 유지 보수	월간 유지 보수
장비 외부부를 청소하십시오.	바의 가장자리에 들쭉날쭉한 부분이 있으면 줄로 갈아 손질하십시오.	배터리와 장비 간 연결부를 확인하고 배터리와 배터리 충전기 간 연결도 확인합니다.
파워 트리거 부품이 안전하게 작동하는지 점검하십시오(파워 트리거 로크아웃 및 파워 트리거)		오일 탱크를 비우고 내부를 청소하십시오.
체인 브레이크를 청소하고 체인 브레이크가 안전하게 작동하는지 점검하십시오. 체인 캐처가 손상되지 않았는지 확인하고 필요하면 교체하십시오.		압축 공기로 부드럽게 제품과 배터리 냉각 슬롯을 청소하십시오.
바는 균일한 마모를 위해 매일 돌려야 합니다. 바의 윤활 구멍을 점검하여 막히지 않았는지 확인하십시오. 바 홀을 청소하십시오.		
바 및 체인에 오일이 충분히 공급되는지 점검하십시오.		
리벳과 고리에 눈에 띄는 흠이 있는지 관찰하고, 엔진톱이 팽팽한지 리벳과 고리가 비정상적으로 마모되지 않았는지 점검하십시오. 필요하면 교체하십시오.		
체인을 연마하고 장력과 상태를 점검하십시오. 구동 스프로킷이 과다 마모되었는지 점검하고 필요하면 교체하십시오.		
장비 공기 흡입구를 청소하십시오.		
너트와 나사가 단단히 조여졌는지 확인하십시오.		
키패드가 제대로 작동하며 손상되지 않았는지 점검합니다.		

## 유지 보수

### 고장 수리 일정

#### 키패드

엔진톱 키패드의 결함 코드입니다.

키패드	발생 가능한 결함	가능한 조치
경고 표시등이 깜박입니다.	체인 브레이크가 맞물렸습니다.	앞 손 보호대를 당겨 체인 브레이크를 푸십시오.
	주변 온도가 너무 낮거나 높습니다.	장비가 식도록 둡니다.
	과부하가 걸렸습니다. 절단 부착물이 걸렸습니다.	절단 부착물에 걸림이 발생했습니다. 절단 부착물을 푼니다.
	파워 트리거와 작동 버튼을 동시에 눌렀습니다.	파워 트리거를 놓으면 장비가 작동합니다.
녹색 활성 LED가 깜박입니다.	배터리 전압이 부족합니다.	배터리를 충전하십시오.
경고 표시등이 켜집니다.	서비스.	서비스 담당자에게 문의하십시오.

#### 배터리

충전하는 동안 배터리 및/또는 배터리 충전기 문제를 해결합니다.

LED 디스플레이	발생 가능한 결함	가능한 조치
경고 표시등이 깜박입니다.	주변 온도가 너무 낮거나 높습니다.	주변 온도 -10°C ~ 40°C에서 배터리를 사용하십시오.
	과전압이 걸렸습니다.	주전원 전압이 장비의 명판에 기재된 전압과 일치하는지 확인하십시오.
		배터리를 배터리 충전기에서 분리합니다.
	저전압	배터리를 충전하십시오.
경고 표시등이 켜집니다.	전압 차가 너무 큼니다(1V).	서비스 담당자에게 문의하십시오.

#### 배터리 충전기

LED 디스플레이	발생 가능한 결함	가능한 조치
오류 LED가 깜박임	주변 온도가 너무 낮거나 높습니다.	주변 온도가 5°C ~ 40°C일 때만 배터리 충전기를 사용합니다.
빨간색 LED가 켜짐	전압 차가 너무 큼니다(1V).	서비스 담당자에게 문의하십시오.

# 기술 정보

## 기술 정보

모델 지정	120i
플랫폼	CS100EU
모터	
유형	BLDC(무브러시) 36V
기능	
저 에너지 모드	SavE
윤활 시스템	
오일 펌프 타입	자동
오일 탱크 용량, 리터	0.20
무게	
배터리가 없는 엔진틀, 바 및 체인, 빈 체인 오일 탱크, kg	3.0
<b>소음 방출(주 1 참조)</b>	
소음 출력 수준, 측정 dB(A)	97
소음 출력 수준, 보장 $L_{WA}$ dB(A)	100
<b>소음 수준(주 2 참조)</b>	
작업자 청각에서의 등가 음압 수준, dB(A)	86
<b>진동 레벨(주 3 참조)</b>	3.8
<b>체인/바</b>	
권장 바 길이, 인치/cm	12/30
사용 가능 절단 길이, 인치/cm	10/26
구동 스프로킷 유형/이의 수	스퍼/6
최대 체인 속도/(savE), m/s	11.5(10)
권장 바 길이, 인치/cm	12/30
사용 가능 절단 길이, 인치/cm	10/26
구동 스프로킷 유형/이의 수	스퍼/6
최대 체인 속도/(savE), m/s	11.5(10)

장비에 Husqvarna 정품 BLi20 배터리만 사용하십시오.

상기된 엔진틀 모델에 승인된 배터리		
배터리	BLi20	
유형	리튬이온	
배터리 용량(Ah)	4.2(VTC4)	4(HD2)
전압, V	36	36.5
중량, kg	1.2	1.2

명시된 배터리 BLi20에 승인된 충전기.	
배터리 충전기	QC80
주전원 전압, V	100-240
주파수, Hz	50-60
출력, W	100

주 1: EC 지침 2000/14/EC에 의거 소음 출력( $L_{WA}$ )으로 측정된 소음 방출.

주 2: 등가 음압 수준은 ISO 22868에 의거하여 여러 작업 조건 하에서의 다른 음압 수준에 대하여 시간 가중 총 에너지로 계산됩니다. 등가 음압 수준에 대한 일반적인 통계 분산은 표준 편차 2.5 dB(A)입니다.

주 3: 핸들의 규정된 진동 수준은 가장 높은 수치입니다. 진동에 대한 일반적인 통계 분산은 1.5m/s<sup>2</sup>입니다.





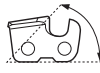
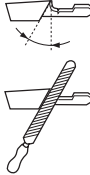

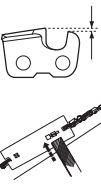
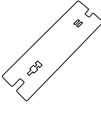

# 기술 정보

## 가이드 바 및 톱 체인 조합

아래의 절단용 부착물은 모델 Husqvarna 120i로 승인되었습니다.

가이드 바				톱 체인	
길이, 인치	피치, 인치	게이지, mm	최대 코 반경	유형	길이, 구동 고리 (없음)
12	3/8	1.1	7T	Husqvarna H38	45

## 톱 체인 연마 및 연마용 게이지

							
	인치/mm				인치/mm		
38	11/64 / 4.5	80°	30°	0°	0.025 / 0.65	5056981-03	5795588-01

## EU 준수 선언문

### (유럽에만 해당)

**Husqvarna AB**(주소: SE-561 82 Huskvarna, Sweden, 전화:+46-36-146500)는 2016년도 일련 번호부터 그 이후 무선 배터리 구동식 엔진톱 **Husqvarna 120i (Platform CS100EU)**(연도는 일련 번호가 매겨진 형식판에 평문으로 명시되어 있음)가 다음의 협의회 지침의 요건을 준수함을 당사의 전적인 책임 하에 선언합니다.

- 2006년 5월 17일 "기계류 관련" **2006/42/EC**.
- 2014년 2월 26일 "전자기 호환성 관련" **2014/30/EU**.
- 2011년 6월 8일 "특정 위험 물질 사용에 관한 제한" **2011/65/EU**
- 2000년 5월 8일 "환경에 대한 소음 배출 관련" **2000/14/EC**.

다음 표준이 적용되었습니다. **EN 60745-1:2009+A11, EN 60745-2-13:2009+A1, EN 55014-1:2006, +A1:2009+A2:2011, EN 55014-2:2015, EN 61000-6-2:2005**.

통보처:

TÜV Rheinland LGA Products GmbH(주소: Tillystrasse 2, D-90431 Nuernberg, Germany, 0197)는 기계류 지침 (2006/42/EC)의 12조, 3b항에 의거 EC 형식 검사를 실시하였습니다. 별첨 IX에 의거한 EC 형식 검사 인증서의 번호는 다음과 같습니다.

공급된 체인 톱은 EC 형식 검사를 받은 견본과 일치합니다.

또한 SMP, Svensk Maskinprovning AB(주소: Box 7035, SE-750 07 Uppsala, Sweden)는 협의회 지침 2000/14/EC 별첨 V "환경에 대한 소음 배출 관련"을 준수함을 인증했습니다. 인증서 번호: **01/162/002**

소음 배출에 관련된 내용은 기술 정보에 대한 장을 참고하십시오.

Husqvarna, 2016년 9월 27일



Lars Roos, 개발 관리자(승인된 Husqvarna AB 담당자 및 기술 문서 책임자)





[www.husqvarna.com](http://www.husqvarna.com)

1158378-93



2016-09-08