

**IT** Motore - MANUALE DI ISTRUZIONI

ATTENZIONE: prima di usare la macchina, leggere attentamente il presente libretto.

**DE** Motor - GEBRAUCHSANWEISUNG

ACHTUNG: vor inbetriebnahme des geräts die gebrauchsanleitung aufmerksam lesen.

**EN** Engine - OPERATOR'S MANUAL

WARNING: read thoroughly the instruction booklet before using the machine.

**FR** Moteur - MANUEL D'UTILISATION

ATTENTION: lire attentivement le manuel avant d'utiliser cette machine.

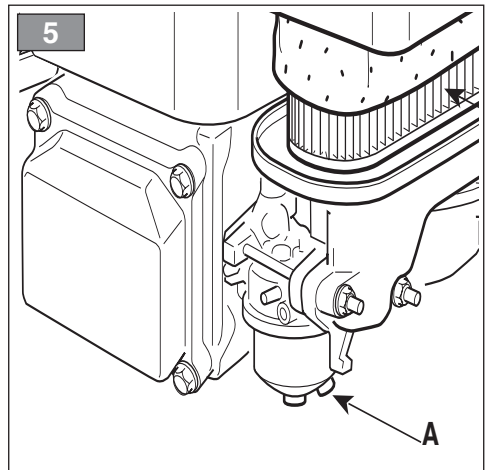
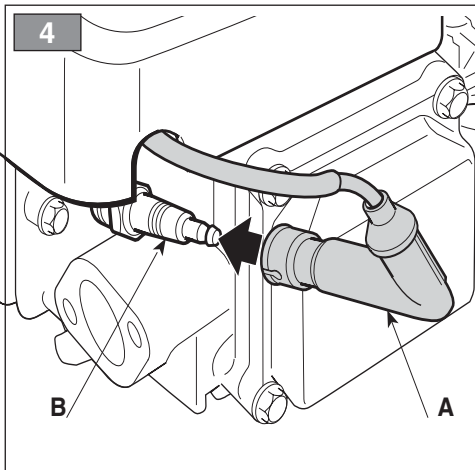
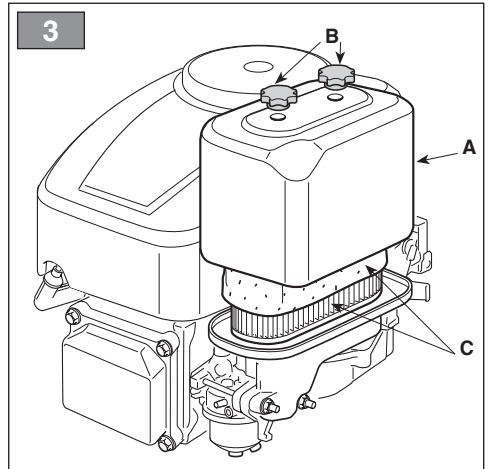
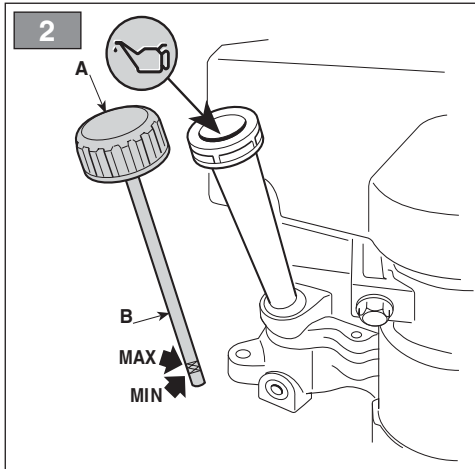
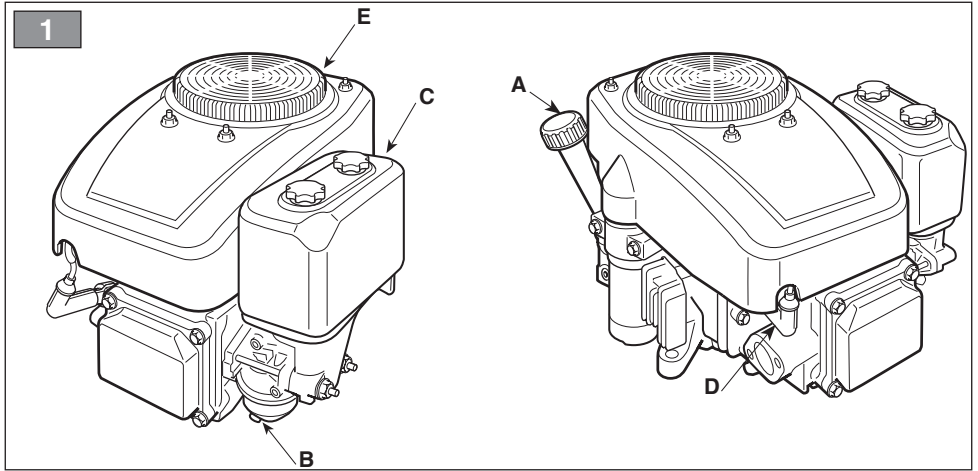
**NL** Motor - GEBRUIKERSHANDLEIDING

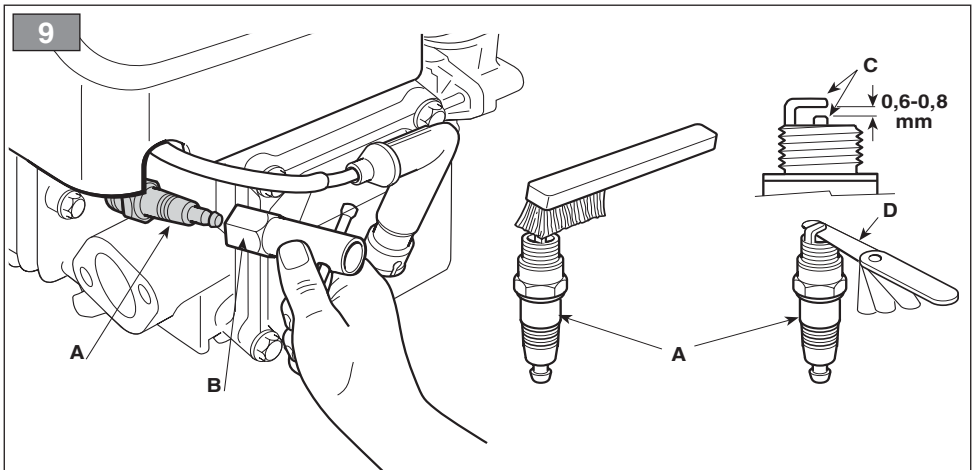
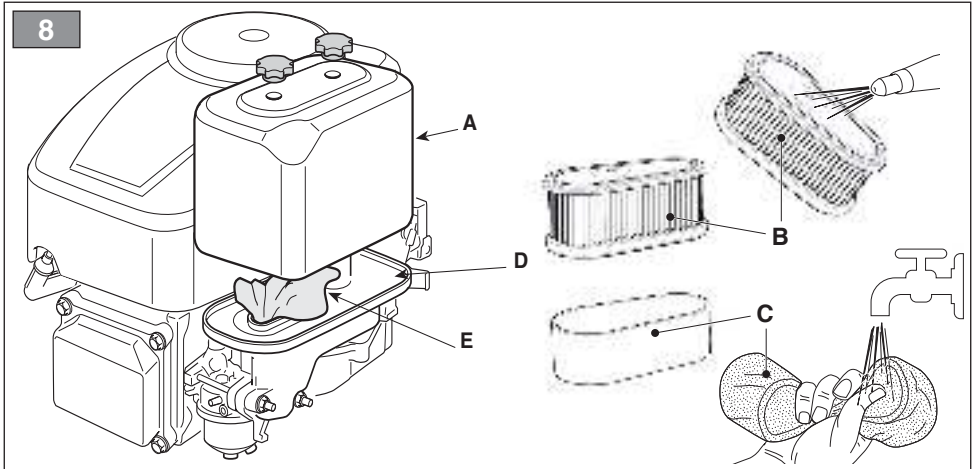
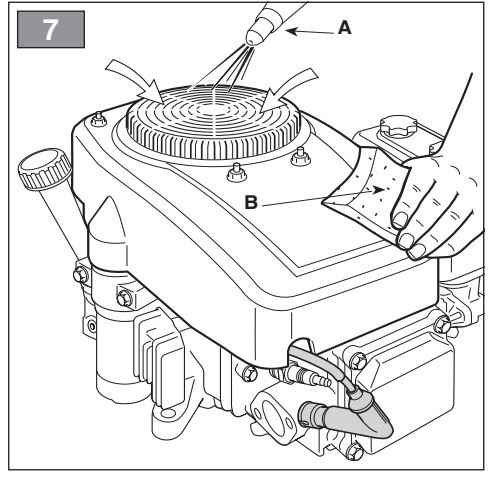
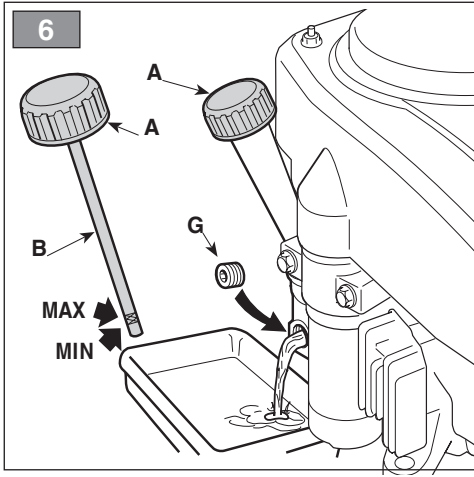
LET OP: vooraleer de machine te gebruiken, dient men deze handleiding aandachtig te lezen.





ITALIANO - Istruzioni Originali .....	<b>IT</b>
БЪЛГАРСКИ - Инструкция за експлоатация .....	<b>BG</b>
BOSANSKI - Prijevod originalnih uputa .....	<b>BS</b>
ČESKY - Překlad původního návodu k používání .....	<b>CS</b>
DANSK - Oversættelse af den originale brugsanvisning .....	<b>DA</b>
DEUTSCH - Übersetzung der Originalbetriebsanleitung .....	<b>DE</b>
ΕΛΛΗΝΙΚΑ - Μετάφραση των πρωτοτύπων οδηγιών .....	<b>EL</b>
ENGLISH - Translation of the original instruction .....	<b>EN</b>
ESPAÑOL - Traducción del Manual Original .....	<b>ES</b>
EESTI - Algupärase kasutusjuhendi tõlge .....	<b>ET</b>
SUOMI - Alkuperäisten ohjeiden käännös .....	<b>FI</b>
FRANÇAIS - Traduction de la notice originale .....	<b>FR</b>
HRVATSKI - Prijevod originalnih uputa .....	<b>HR</b>
MAGYAR - Eredeti használati utasítás fordítása .....	<b>HU</b>
LIETUVIŠKAI - Originalių instrukcijų vertimas .....	<b>LT</b>
LATVIEŠU - Instrukciju tulkojums no oriģināl valodas .....	<b>LV</b>
МАКЕДОНСКИ - Превод на оригиналните упатства .....	<b>MK</b>
NEDERLANDS - Vertaling van de oorspronkelijke gebruiksaanwijzing .....	<b>NL</b>
NORSK - Oversettelse av den originale bruksanvisningen .....	<b>NO</b>
POLSKI - Tłumaczenie instrukcji oryginalnej .....	<b>PL</b>
PORTUGUÊS - Tradução do manual original .....	<b>PT</b>
ROMÂN - Traducerea manualului fabricantului .....	<b>RO</b>
РУССКИЙ - Перевод оригинальных инструкций .....	<b>RU</b>
SLOVENSKY - Preklad pôvodného návodu na použitie .....	<b>SK</b>
SLOVENŠČINA - Prevod izvirnih navodil .....	<b>SL</b>
SRPSKI - Prevod originalnih uputstva .....	<b>SR</b>
SVENSKA - Översättning av bruksanvisning i original .....	<b>SV</b>
TÜRKÇE - Orijinal Talimatların Tercümesi .....	<b>TR</b>





[1]	DATI TECNICI	model	TRE 352
[2]	Carburante	tipo	unleaded fuel 90 RON
[3]	Olio motore	tipo	da 5 a 35 °C SAE 30; da -15 a +35 °C 10W-30
[4]	Contenuto della coppa	lit	0,8
[5]	Candela	tipo	GGP K7RTC / Champion RC12YC
[6]	Distanza fra gli elettrodi	mm	0,6 - 0,8
[7a]	CO <sub>2</sub>	g/kWh	740,96
[7b]	Questo è il valore di misurazione del CO <sub>2</sub> risultato da un ciclo di prova fisso eseguito in condizioni di laboratorio su un motore (capostipite) rappresentativo del tipo di motore (della famiglia di motori) e non comporta alcuna garanzia implicita o esplicita o delle prestazioni di un particolare motore		

<p>[1] <b>BG - ТЕХНИЧЕСКИ ДАННИ</b>  [2] Гориво  [3] Моторно масло  [4] Вместимост на картера  [5] Запалителна свещ  [6] Разстояние между електродите  [7a] CO<sub>2</sub>  [7b] Това измерване на CO<sub>2</sub> е направено в хода на изпитване в рамките на фиксиран цикъл на изпитване при лабораторни условия на (базов) двигател, представителен за типа двигател (фамилията двигателя), и не означава косвена или изрична гаранция за работата на конкретен двигател.</p>	<p>[1] <b>BS - TEHNIČKI PODACI</b>  [2] Gorivo  [3] Motorno ulje  [4] Sadržaj posude  [5] Svjećica  [6] Razdaljina između elektroda  [7a] CO<sub>2</sub>  [7b] Ovo mjerenje CO<sub>2</sub> nastalo je na temelju testiranja provedenog tokom fiksnog ciklusa testiranja u laboratorijskim uvjetima i predstavlja vrstu motora (serija motora) te ne uključuje i ne izražava bilo kakvu garanciju performansi određene motora.</p>	<p>[1] <b>CS - TECHNICKÉ PARAMETRY</b>  [2] Palivo  [3] Motorový olej  [4] Obsah klikové skříně motoru  [5] Svíčka  [6] Vzdálenost mezi elektrodami  [7a] CO<sub>2</sub>  [7b] Toto měření CO<sub>2</sub> je výsledkem zkoušek o stanoveném počtu zkušebních cyklů v laboratorních podmínkách na (základním) motoru reprezentativním pro typ motoru (rodinu motorů) a nepředstavuje ani nevyjadřuje záruku výkonosti konkrétního motoru.</p>
<p>[1] <b>DA - TEKNISKE DATA</b>  [2] Brændstof  [3] motorolie  [4] Indhold af olietanker  [5] Tændrør  [6] Afstand mellem elektroderne  [7a] CO<sub>2</sub>  [7b] Denne CO<sub>2</sub>-måling udføres fra prøvning ved en fast prøvningscyklus under laboratorieforhold af en (stam)motor, der er repræsentativ for motortypen (motorfamilien), og hverken indebærer eller udtrykker en garanti for en bestemt motors ydelse.</p>	<p>[1] <b>DE - TECHNISCHE DATEN</b>  [2] Kraftstoff  [3] Motoröl  [4] Fassungsvermögen der Wanne  [5] Zündkerze  [6] Abstand zwischen den Elektroden  [7a] CO<sub>2</sub>  [7b] Diese CO<sub>2</sub>-Messung ist das Ergebnis der Erprobung eines für den Motortyp bzw. die Motorenfamilie repräsentativen (Stamm-)Motors in einem festen Prüfzyklus unter Laborbedingungen und stellt keine ausdrückliche oder implizite Garantie der Leistung eines bestimmten Motors dar.</p>	<p>[1] <b>EL - ΤΕΧΝΙΚΑ ΧΑΡΑΚΤΗΡΙΣΤΙΚΑ</b>  [2] Καύσιμο  [3] Λάδι κινητήρα  [4] Περιεχόμενο του κυπέλλου  [5] Μπουζί  [6] Απόσταση ηλεκτροδίων  [7a] CO<sub>2</sub>  [7b] Η μέτρηση CO<sub>2</sub> προέρχεται από τη δοκιμή ενός (μητρικού) κινητήρα αντιπροσωπευτικού του τύπου κινητήρων (της σειράς κινητήρων) κατά τη διάρκεια ενός προκαθορισμένου κύκλου δοκιμών υπό εργαστηριακές συνθήκες και δεν συνιστά, ρητά ή σιωπηρά, οποιοδήποτε είδους εγγύηση αναφορικά με τις επιδόσεις ενός συγκεκριμένου κινητήρα.</p>

<p>[1] <b>EN - TECHNICAL DATA</b>  [2] Fuel  [3] Engine oil  [4] Oil capacity  [5] Spark plug  [6] Electrode gap  [7a] CO<sub>2</sub>  [7b] This CO<sub>2</sub> measurement results from testing over a fixed test cycle under laboratory conditions a(n) (parent) engine representative of the engine type (engine family) and shall not imply or express any guarantee of the performance of a particular engine.</p>	<p>[1] <b>ES - DATOS TÉCNICOS</b>  [2] Combustible  [3] Aceite del motor  [4] Contenido del cárter  [5] Bujía  [6] Distancia entre los electrodos  [7a] CO<sub>2</sub>  [7b] La presente medición de CO<sub>2</sub> es el resultado de ensayos realizados durante un ciclo de ensayo fijo en condiciones de laboratorio con un motor (de referencia) representativo del tipo de motor (familia de motores) de que se trate y no constituye garantía alguna ni implícita ni expresa del rendimiento de un motor concreto.</p>	<p>[1] <b>ET - TEHNILISED ANDMED</b>  [2] Kütus  [3] Mootoriõli  [4] Kogus  [5] Küünal  [6] Vahe elektroodide vahel  [7a] CO<sub>2</sub>  [7b] Käesolevad CO<sub>2</sub> mõõtetulemused on saadud laboratoorses tingimustes püsikatsetsükli sõidukiitüüpi (mootoritüüpkonda) esindava representatiiv(alg) mootori peal ning ei anna ega väljenda mingit garantiid konkreetse mootori talitluse kohta</p>
<p>[1] <b>FI - TEKNISET TIEDOT</b>  [2] Polttoaine  [3] Mootoriöljy  [4] Öljysäiliön tilavuus  [5] Sytytystulppa  [6] Elektrodienväli  [7a] CO<sub>2</sub>  [7b] Tämä CO<sub>2</sub>-mittaustulos on saatu moottorityypin (moottoriperhettä) edustavalle (kanta)moottorille laboratorio-olosuhteissa tehdystä kiinteässä testisyklissä, eikä se ole tae yksittäisen moottorin suorituskyvystä.</p>	<p>[1] <b>FR - CARACTÉRISTIQUES TECHNIQUES</b>  [2] Carburant  [3] Huile moteur  [4] Contenu du bac à huile  [5] Bougie  [6] Distance entre les électrodes  [7a] CO<sub>2</sub>  [7b] Cette mesure du CO<sub>2</sub> est le résultat d'un essai, réalisé sur un cycle fixe dans des conditions de laboratoire, portant sur un moteur [parent] représentatif du type de moteurs [de la famille de moteurs], et ne constitue pas une indication ou une garantie des performances d'un moteur particulier.</p>	<p>[1] <b>HR - TEHNIČKI PODACI</b>  [2] Gorivo  [3] Motorno ulje  [4] Sadržaj posude  [5] Svjećica  [6] Udaljenost između elektroda  [7a] CO<sub>2</sub>  [7b] Ova izmjerenja vrijednost CO<sub>2</sub> rezultat je ispitivanja tijekom određenog ispitnog ciklusa u laboratorijskim uvjetima te ne podrazumijeva nikakvo implicitno ili izričito jamstvo o sposobnosti određenog motora.</p>
<p>[1] <b>HU - MŰSZAKI ADATOK</b>  [2] Üzemanyag  [3] Motorolaj  [4] Olajteknő kapacitás  [5] Gyertya  [6] Elektroódok közötti távolság  [7a] CO<sub>2</sub>  [7b] Ez a CO<sub>2</sub>-érték a motor-típus (motorcsalád) képviselő (alap) motoron, rögzített vizsgálati ciklus alatt, laboratóriumi körülmények között elvégzett vizsgálatból származik, és sem kifejezetten, sem hallgatólagosan nem jelent garanciát az adott motor teljesítményére vonatkozóan</p>	<p>[1] <b>LT - TECHINIAI DUOMENYS</b>  [2] Degalai  [3] Variklio alyvos  [4] Duginės talpa  [5] Žvakės  [6] Atstumas nuo elektrodo  [7a] CO<sub>2</sub>  [7b] Šis CO<sub>2</sub> matavimo rezultatai gauti atliekant nustatytą bandymų ciklą laboratorinėmis sąlygomis su (pirminiu) varikliu, atitinkančiu variklio tipą (variklių šeimą), ir jie neužtikrina ir negarantuoja konkretaus variklio eksploatacinių charakteristikų.</p>	<p>[1] <b>LV - TEHNISKIE DATI</b>  [2] Degviela  [3] Motoreļļa  [4] Kausa saturs  [5] Svece  [6] Attālums starp elektrodiem  [7a] CO<sub>2</sub>  [7b] Šis CO<sub>2</sub> mērījumu rezultāts iegūts, testējot motora tipu (motoru saimi) pārstāvošo (cilmes) motoru fiksētā testa ciklā laboratorijas apstākļos, un nedrīkst netieši norādīt vai izteikt jebkādu garantijas izpildījumu attiecībā uz konkrēto motoru.</p>

<p>[1] <b>МК - ТЕХНИЧКИ ПОДАТОЦИ</b></p> <p>[2] Гориво</p> <p>[3] Моторно масло</p> <p>[4] Капацитет на резервоарот за масло</p> <p>[5] Свеќичка</p> <p>[6] Растојание помеѓу електродите</p> <p>[7a] CO<sub>2</sub></p> <p>[7b] Ова мерење на CO<sub>2</sub> е резултат на тестирање преку фиксен циклусен тест во лабораториски услови на (матичен) мотор кој е претставен на типот на моторот (фамилијата на моторот) и не треба да имплицира ниту да изразува каква било гаранција за изведбата на одреден мотор.</p>	<p>[1] <b>NL - TECHNISCHE GEGEVENS</b></p> <p>[2] Brandstof</p> <p>[3] Motorolie</p> <p>[4] Inhoud van de carter</p> <p>[5] Bougie</p> <p>[6] Afstand tussen de elektroden</p> <p>[7a] CO<sub>2</sub></p> <p>[7b] Deze meetresultaten voor CO<sub>2</sub> betreffen metingen volgens een vaste testcyclus onder laboratoriumomstandigheden, gedaan op een (basis)motor die representatief is voor het betrokken motortype (de betrokken motorfamilie); zij impliceren of vormen geen enkele garantie voor de prestaties van een bepaalde motor.</p>	<p>[1] <b>NO - TEKNISKE DATA</b></p> <p>[2] Drivstoff</p> <p>[3] Motorolje</p> <p>[4] Beholderens volum</p> <p>[5] Tennplugg</p> <p>[6] Avstand mellom elektrodene</p> <p>[7a] CO<sub>2</sub></p> <p>[7b] Dette er verdien for måling av CO<sub>2</sub> resultat av en fast testsyklus utført under forhold som på laboratorium av en motor (overordnet) representativ for motortypen (av motorfamilien) og innebærer ingen implisitt eller eksplisitt garanti eller prestasjonene til en gitt motor.</p>
<p>[1] <b>PL - DANE TECHNICZNE</b></p> <p>[2] Paliwo</p> <p>[3] Olej silnikowy</p> <p>[4] Pojemność miski olejowej</p> <p>[5] Świeca</p> <p>[6] Odległość między elektrodami</p> <p>[7a] CO<sub>2</sub></p> <p>[7b] Podany wynik pomiaru CO<sub>2</sub> pochodzi z badania przeprowadzonego na silniku (macierzystym) będącym przedstawicielem typu (rodziny) silników w czasie stałego cyklu badania w warunkach laboratoryjnych i pomiar ten nie oznacza ani nie stanowi żadnej gwarancji osiągnięć danego silnika.</p>	<p>[1] <b>PT - DADOS TÉCNICOS</b></p> <p>[2] Combustível</p> <p>[3] Óleo do motor</p> <p>[4] Conteúdo da taca</p> <p>[5] Vela de ignição</p> <p>[6] Distância entre os eletrodos</p> <p>[7a] CO<sub>2</sub></p> <p>[7b] A presente medição de CO<sub>2</sub> resulta do ensaio, durante um ciclo de ensaio fixo em condições de laboratório, realizado com um motor (precursor) representativo do tipo de motor (família de motores) e não implica nem expressa qualquer garantia do desempenho de um motor específico.</p>	<p>[1] <b>RO - DATE TEHNICE</b></p> <p>[2] Carburant</p> <p>[3] Ulei de motor</p> <p>[4] Conținutul cupei</p> <p>[5] Bujie</p> <p>[6] Distanța dintre electrozi</p> <p>[7a] CO<sub>2</sub></p> <p>[7b] Aceste rezultate ale măsurărilor emisiilor de CO<sub>2</sub> au fost obținute în urma încercării pe durata unui ciclu de încercare fix în condiții de laborator a unui motor reprezentativ pentru tipul de motor (familie de motoare) și nu sugerează și nici nu exprimă o garanție privind performanța unui anumit motor.</p>
<p>[1] <b>RU - ТЕХНИЧЕСКИЕ ХАРАКТЕРИСТИКИ</b></p> <p>[2] Топливо</p> <p>[3] Моторное масло</p> <p>[4] Содержимое маслосборника</p> <p>[5] Свеча</p> <p>[6] Расстояние между электродами</p> <p>[7a] CO<sub>2</sub></p> <p>[7b] Данное измерение величины CO<sub>2</sub> было получено в результате фиксированного цикла испытаний в лабораторных условиях двигателя (исходного), который представляет тип (семейство) двигателей. Оно не является гарантией эксплуатационных характеристик конкретного двигателя.</p>	<p>[1] <b>SK - TECHNICKÉ PARAMETRE</b></p> <p>[2] Palivo</p> <p>[3] Motorový olej</p> <p>[4] Obsah olejovej vane</p> <p>[5] Sviečka</p> <p>[6] Vzdialenosť medzi elektrodami</p> <p>[7a] CO<sub>2</sub></p> <p>[7b] Toto meranie CO<sub>2</sub> sa dosiahlo pri stálom skúšobnom cykle v laboratórych podmienkach na typickom (základnom) motore typu (radu) motorov a nepredstavuje žiadnu záruku vlastností konkrétneho motora.</p>	<p>[1] <b>SL - TEHNIČNI PODATKI</b></p> <p>[2] Gorivo</p> <p>[3] Motorno olje</p> <p>[4] Vsebina skledice</p> <p>[5] Svečka</p> <p>[6] Razdalja med elektrodama</p> <p>[7a] CO<sub>2</sub></p> <p>[7b] Ta meritev CO<sub>2</sub> izhaja iz preskušanja, opravljenega v skladu s toÅno doloÅnim preskusnim ciklom v laboratorijskih pogojih na (osnovnem) motorju, ki je reprezentativen za tip motorja (družini motorjev), in ne pomeni nikakršnega implicitnega ali izrečnega jamstva glede značilnosti doloÅenega motorja.</p>



<p><b>[1] SR - TEHNIČKI PODACI</b></p> <p>[2] Gorivo</p> <p>[3] Motorno ulje</p> <p>[4] Sadržaj posude</p> <p>[5] Svećica</p> <p>[6] Udaljenost između elektroda</p> <p>[7a] CO<sub>2</sub></p> <p>[7b] Ovo je izmerena vrednost ugljen-dioksida koja predstavlja rezultat ciklusa ispitivanja izvršenog u laboratorijskim uslovima na motoru (začetniku serije) koji je predstavnik tipa motora (iz iste serije motora) i ne obuhvata podrazumevanu ili izričitu garanciju performansi za određeni motor.</p>	<p><b>[1] SV - TEKNISKA SPECIFIKATIONER</b></p> <p>[2] Bränsle</p> <p>[3] Motorolja</p> <p>[4] Volym i tråget</p> <p>[5] Tändstift</p> <p>[6] Avstånd mellan elektroderna</p> <p>[7a] CO<sub>2</sub></p> <p>[7b] Denna CO<sub>2</sub>-mätning kommer från den provade (huvud)motorn i motortypen (motorfa miljen) och har gjorts under en fast provcykel i laboratorieförhållanden. Den innebär inte och uttrycker inte någon garanti för prestanda hos en viss motor.</p>	<p><b>[1] TR - TEKNİK VERİLER</b></p> <p>[2] Yakıt</p> <p>[3] Motor yağı</p> <p>[4] Kap hacmi</p> <p>[5] Buji</p> <p>[6] Elektrodlar arasındaki mesafe</p> <p>[7a] CO<sub>2</sub></p> <p>[7b] Bu CO<sub>2</sub> ölçümü, motor tipini (motor ailesini) temsil eden bir (ana) motorun laboratuvar koşulları altında sabit bir test döngüsünde test edilmesi sonucunda elde edilir ve belirli bir motorun performansı konusunda açık ya da örtülü herhangi bir garanti ifade etmez.</p>
--	--	--



## INDICE


1. INFORMAZIONI GENERALI.....	1
2. NORME DI SICUREZZA .....	1
3. CONOSCERE LA MACCHINA .....	3
3.1 Descrizione macchina e uso previsto ....	3
3.2 Segnaletica di sicurezza .....	3
3.3 Etichetta di identificazione .....	3
3.4 Componenti del motore.....	3
3.5 Condizioni ambientali .....	4
3.6 Carburante .....	4
3.7 Olio .....	4
3.8 Filtro dell'aria.....	4
3.9 Candela .....	4
4. COMANDI .....	4
4.1 Comando acceleratore.....	4
5. NORME D'USO .....	5
5.1 Prima di ogni utilizzo .....	5
5.2 Avviamento del motore (a freddo) .....	5
5.3 Avviamento del motore (a caldo).....	6
5.4 Utilizzo del motore durante il lavoro .....	6
5.5 Arresto del motore durante il lavoro .....	6
5.6 Arresto del motore al termine del lavoro	6
5.7 Pulizia e rimessaggio .....	6
5.8 Inattività prolungata .....	6
6. MANUTENZIONE.....	6
6.1 Generalità .....	6
6.2 Tabella manutenzioni .....	7
6.3 Sostituzione dell'olio .....	7
6.4 Pulizia del silenziatore e del motore .....	7
6.5 Manutenzione del filtro dell'aria.....	7
6.6 Controllo e manutenzione della candela	8
7. IDENTIFICAZIONE INCONVENIENTI .....	8

## 1. INFORMAZIONI GENERALI

### 1.1 COME LEGGERE IL MANUALE

Nel testo del manuale, alcuni paragrafi contenenti informazioni di particolare importanza, ai fini della sicurezza o del funzionamento, sono evidenziati in modo diverso, secondo questo criterio:

**NOTA** oppure **IMPORTANTE** fornisce precisazioni o altri elementi a quanto già precedentemente indicato, nell'intento di non danneggiare la macchina, o causare danni.

Il simbolo  evidenzia un pericolo. Il mancato rispetto dell'avvertenza comporta possibilità di lesioni personali o a terzi e/o danni.

### 1.2 RIFERIMENTI

#### 1.2.1 Figure

Le figure in queste istruzioni per l'uso sono numerate 1, 2, 3, e così via. I componenti indicati nelle figure sono contrassegnati con le lettere A, B, C, e così via. Un riferimento al componente C nella figura 2 viene indicato con la dicitura: "Vedere fig. 2.C" o semplicemente "(Fig. 2.C)". Le figure sono indicative. I pezzi effettivi possono variare rispetto a quelli raffigurati.

#### 1.2.2 Titoli

Il manuale è diviso in capitoli e paragrafi. Il titolo del paragrafo "2.1 Addestramento" è un sottotitolo di "2. Norme di sicurezza". I riferimenti a titoli o paragrafi sono segnalati con l'abbreviazione cap. o par. e il numero relativo. Esempio: "cap. 2" o "par. 2.1".

## 2. NORME DI SICUREZZA

### 2.1 ADDESTRAMENTO

 **Leggere attentamente le presenti istruzioni prima di usare la macchina.**

 **Prendere familiarità con i comandi e con un uso appropriato della macchina.**

**Imparare ad arrestare rapidamente il motore. L'inosservanza delle avvertenze e delle istruzioni può causare incendi e/o gravi lesioni. Conservare tutte le avvertenze e le istruzioni per consultarle in futuro.**

- Non permettere mai che la macchina venga utilizzata da bambini o da persone che non abbiano la necessaria dimestichezza con le istruzioni. Le leggi locali possono fissare un'età minima per l'utilizzatore.
- Non utilizzare mai la macchina se l'utilizzatore è in condizione di stanchezza o malessere, oppure ha assunto farmaci, droghe, alcool o sostanze nocive alle sue capacità di riflessi e attenzione.
- Ricordare che l'operatore o utilizzatore è responsabile di incidenti e imprevisti che si possono verificare ad altre persone o alle loro proprietà.

## 2.2 OPERAZIONI PRELIMINARI

### Dispositivi protezione individuale (DPI)

- Non utilizzare la macchina senza indossare gli indumenti adeguati.
- Non indossare indumenti larghi, lacci, gioielli o altri oggetti che potrebbero rimanere impigliati; raccogliere i capelli lunghi e rimanere a distanza di sicurezza durante l'avviamento.
- Indossare cuffie antirumore.

### Area di lavoro / Macchina

- Prima di avviare il motore, controllare di avere disinserito tutti i comandi che azionano organi in movimento della macchina.

### Motori a scoppio: carburante

- Avvertenza: il carburante è altamente infiammabile. Maneggiare con cura!
  - Conservare sempre il carburante in contenitori idonei.
  - Effettuare il rifornimento o il rabbocco utilizzando un imbuto, solo all'aperto e non fumare durante queste operazioni.
  - Effettuare il rifornimento prima di accendere il motore. Non aprire il tappo del serbatoio né fare rifornimento quando il motore è acceso o è ancora caldo.
  - Se fuoriesce del carburante, non avviare il motore, ma allontanare la macchina dall'area nella quale è stato versato e pulire immediatamente ogni traccia di carburante versato sulla macchina o sul terreno
  - Avvitare bene il tappo del serbatoio dei contenitori del carburante.
  - Evitare il contatto del carburante con gli indumenti e, in tal caso, cambiarsi gli indumenti prima di avviare il motore.

## 2.3 DURANTE L'UTILIZZO

### Area di Lavoro

- Non usare la macchina in ambienti a rischio di esplosione, in presenza di liquidi infiammabili, gas o polvere. Contatti elettrici o sfregamenti meccanici possono generare scintille che possono incendiare la polvere o i vapori.
- Non azionare il motore in spazi chiusi, dove possono accumularsi pericolosi fumi di monossido di carbonio. Le operazioni di avviamento devono avvenire all'aperto o in luogo ben aerato. Ricordare sempre che i gas di scarico sono tossici.
- Allontanare persone, bambini e animali dall'area di lavoro. È necessario che i bambini vengano sorvegliati da un altro adulto.

### Comportamenti

- Prima di eseguire riparazioni, pulizie, spezzioni, regolazioni, spegnere il motore e staccare il cavo della candela (salvo indicazioni diverse esplicite nelle istruzioni).
- Non toccare le parti del motore che, durante l'uso, si riscaldano. Rischio di ustioni.

### Limitazioni all'uso

- Non utilizzare la macchina se le protezioni sono insufficienti o se i dispositivi di sicurezza non sono correttamente posizionati.
- Non disinserire o manomettere i sistemi di sicurezza presenti.
- Non alterare le regolazioni del motore, né portarlo a sovraregime. Se il motore viene fatto funzionare ad un numero di giri eccessivo, il rischio di lesioni personali aumenta.
- Non usare fluidi di avviamento o altri prodotti analoghi.
- Non inclinare lateralmente la macchina al punto da provocare fuoriuscite di carburante dal tappo del serbatoio del motore.
- Non far girare il motore senza candela.

## 2.4 MANUTENZIONE, RIMESSAGGIO E TRASPORTO

Effettuare una regolare manutenzione ed un corretto rimessaggio preserva la sicurezza della macchina.

**⚠ I pezzi guasti o deteriorati devono essere sostituiti e mai riparati. Usare solo ricambi originali: l'uso di ricambi non originali e/o non correttamente montati compromette la sicurezza della macchina, può causare incidenti o lesioni personali e solleva il Costruttore da ogni obbligo o responsabilità.**

## Manutenzione

- Se il serbatoio deve essere vuotato, effettuare questa operazione all'aperto e a motore freddo.
- Per ridurre il rischio di incendi, controllare regolarmente che non vi siano perdite di olio e/o carburante.

## Rimessaggio

- Non lasciare carburante nel serbatoio se la macchina viene rimessata in un edificio dove i vapori del carburante possono entrare in contatto con fiamme libere, scintille o fonti di calore.
- Lasciare raffreddare prima di rimessare la macchina al chiuso.

## Trasporto

- Trasportare la macchina a serbatoio vuoto.

## 2.5 TUTELA AMBIENTALE

La tutela dell'ambiente deve essere un aspetto rilevante e prioritario nell'uso della macchina, a beneficio della convivenza civile e dell'ambiente in cui viviamo.

- Evitare di essere un elemento di disturbo nei confronti del vicinato.
- Seguire scrupolosamente le norme locali per lo smaltimento di imballi, olii, carburante, filtri, parti deteriorate o qualsiasi elemento a forte impatto ambientale; questi rifiuti non devono essere gettati nella spazzatura, ma devono essere separati e conferiti agli appositi centri di raccolta, che provvederanno al riciclaggio dei materiali.
- Al momento della messa fuori servizio, non abbandonare la macchina nell'ambiente, ma rivolgersi a un centro di raccolta, secondo le norme locali vigenti.

## 2.6 EMISSIONI

Il processo di combustione genera sostanze tossiche quali monossido di carbonio, ossidi di azoto e idrocarburi. Il controllo di tali sostanze è importante a causa della loro capacità di reagire allo smog fotochimico, quindi all'esposizione diretta della luce solare.

Il monossido di carbonio non reagisce allo stesso modo all'esposizione solare, ma è comunque da considerarsi tossico.

Le nostre macchine sono dotate di sistemi di riduzione delle emissioni per le sostanze sopra citate.

## 3. CONOSCERE LA MACCHINA

### 3.1 DESCRIZIONE MACCHINA E USO PREVISTO

**Questa macchina è un motore a scoppio.**

Il motore è un'apparecchiatura le cui prestazioni, regolarità di funzionamento e durata sono condizionati da molti fattori, alcuni esterni ed altri strettamente correlati alla qualità dei prodotti impiegati e alla regolarità della manutenzione. Qui di seguito sono riportate alcune informazioni aggiuntive che permettono un'utilizzatore più consapevole della vostra macchina. Qualsiasi altro impiego, difforme da quelli sopra citati, può rivelarsi pericoloso e causare danni a persone e/o cose.

**IMPORTANTE** *L'uso improprio della macchina comporta il decadimento della garanzia e il declino di ogni responsabilità del Costruttore, riversando sull'utilizzatore gli oneri derivanti da danni o lesioni proprie o a terzi.*

#### 3.1.1 Tipologia di utente

Questa macchina è destinata all'utilizzo da parte di consumatori, cioè operatori non professionisti. È destinata ad un "uso hobbistico".

### 3.2 SEGNALETICA DI SICUREZZA

Sulla macchina compaiono vari simboli. La loro funzione è quella di ricordare all'operatore i comportamenti da seguire per utilizzarla con l'attenzione e la cautela necessari. Significato dei simboli:



**ATTENZIONE!** La marmitta potrebbe essere molto calda. Non toccare.



**ATTENZIONE!** Rabboccare olio fino a raggiungere il livello «MAX». Non rabboccare oltre al livello «MAX».

### 3.3 ETICHETTA DI IDENTIFICAZIONE

Scrivete il numero di matricola (S/n) della vostra macchina nell'apposito spazio della etichetta riportata nel retro della copertina.

### 3.4 COMPONENTI DEL MOTORE

La macchina è costituita dai seguenti componenti principali (fig. 1).

- A. Tappo riempimento olio con astina di livello
- B. Carburatore

- C. Coperchio filtro aria
- D. Cappuccio candela
- E. Numero di matricola del motore

### 3.5 CONDIZIONI AMBIENTALI

Il funzionamento di un motore endotermico a quattro tempi è influenzato da:

#### a) Temperatura:

- Operando a basse temperature si possono verificare difficoltà di avviamento a freddo.
- Operando a temperature molto elevate è possibile riscontrare difficoltà di avviamento a caldo dovute all'evaporazione del carburante nella vaschetta del carburatore o nella pompa.
- In ogni caso occorre adeguare il tipo di olio alle temperature di utilizzo.

#### b) Altitudine:

- La potenza massima di un motore endotermico diminuisce progressivamente con l'aumento dell'altitudine sul livello del mare.
- Aumentando considerevolmente l'altitudine, occorre pertanto ridurre il carico sulla macchina, evitando lavori particolarmente gravosi.

### 3.6 CARBURANTE

La buona qualità del carburante è fondamentale per il corretto funzionamento del motore.

Il carburante deve rispettare i seguenti requisiti:

- a) Utilizzare benzina pulita, fresca e senza piombo, con un minimo di 90 ottani;
- b) Non utilizzare carburante con percentuale di etanolo superiore al 10%;
- c) Non aggiungere olio;
- d) Per proteggere il sistema di carburazione dalla formazione di depositi resinosi, aggiungere uno stabilizzatore di carburante.

L'utilizzo di carburanti non consentiti danneggia le componenti del motore e non rientra nei termini di garanzia.

**NOTA** *Usare solo il carburante indicato nella tabella dati tecnici. Non utilizzare altri tipi di carburante. È possibile utilizzare carburanti ecologici, quali la benzina alchilata. La composizione di questa benzina ha un impatto minore su persone e ambiente. Non sono segnalati effetti negativi collegabili all'uso delle stesse. Tuttavia in commercio esistono tipi di*

*benzina alchilata per le quali non è possibile dare indicazioni precise in merito al loro utilizzo.*

### 3.7 OLIO

Usare sempre olii di buona qualità, scegliendo la gradazione in funzione della temperatura di utilizzo.

- Usare solo olio detergente di qualità non inferiore a SF-SG.
- Scegliere il grado di viscosità SAE in base alla tabella dei dati tecnici.
- L'uso di olio multigrado può comportare un consumo maggiore nei periodi caldi, pertanto occorre verificare il livello con maggiore frequenza.
- Non mischiare olii di marche e caratteristiche diverse.
- L'uso di olio SAE 30 con temperature inferiori a +5°C può arrecare danni al motore per inadeguatezza della lubrificazione.

### 3.8 FILTRO DELL'ARIA

L'efficacia del filtro dell'aria è determinante per evitare che detriti e pulviscolo possano essere aspirati dal motore, riducendone le prestazioni e la durata.

- Mantenere l'elemento filtrante libero da detriti e sempre in perfetta efficienza (par. 6.5).
- Se necessario, sostituire l'elemento filtrante con un ricambio originale; elementi filtranti non compatibili possono compromettere l'efficienza e la durata del motore.
- Non avviare mai il motore senza l'elemento filtrante correttamente montato.

### 3.9 CANDELA

Le candele per motori endotermici non sono tutte uguali.

- Usare solo candele del tipo indicato, dotate della giusta gradazione termica.
- Prestare attenzione alla lunghezza del filetto; un filetto di lunghezza maggiore danneggia irrimediabilmente il motore.
- Controllare la pulizia e corretta distanza fra gli elettrodi (par. 6.6).

## 4. COMANDI

### 4.1 COMANDO ACCELERATORE

Regola il numero dei giri del motore. Il comando dell'acceleratore (normalmente a leva), montato sulla macchina, è collegato al motore tramite un cavo.

Consultare il Manuale di Istruzioni della macchina per identificare la leva dell'acceleratore e le relative posizioni, normalmente contrassegnate da simboli, corrispondenti a:

- **FAST**= corrispondente al regime massimo; da utilizzare durante il lavoro.
- **SLOW** = corrispondente al regime minimo.
- **CHOKE** = da utilizzare per l'avviamento a freddo (dove previsto)

## 5. NORME D'USO

### 5.1 PRIMA DI OGNI UTILIZZO

Prima di ogni utilizzo del motore è bene eseguire una serie di controlli volti ad assicurare la regolarità di funzionamento.

#### 5.1.1 Controllo livello olio

1. Sistemare la macchina in piano.
2. Pulire la zona attorno al tappo di riempimento.
3. Svitare il tappo (fig. 2.A), pulire l'estremità dell'astina di livello (fig. 2.B) ed inserirlo appoggiando il tappo sul bocchettone, come illustrato, senza avvitarlo.
4. Estrarre nuovamente il tappo con l'astina e controllare il livello dell'olio che deve essere compreso fra le due tacche «MIN» e «MAX».
5. Rabboccare, se necessario, con olio dello stesso tipo, fino a raggiungere il livello «MAX», facendo attenzione a non versare olio fuori dal foro di riempimento
6. Riavvitare a fondo il tappo (fig. 2.A) e ripulire ogni traccia di olio eventualmente versato.

**NOTA** *Rabboccare gradualmente aggiungendo piccole quantità di olio, verificando ogni volta il livello raggiunto.*

*Non rabboccare oltre al livello «MAX»; un livello eccessivo può provocare:*

- *fumosità allo scarico;*
- *imbrattamento della candela o del filtro dell'aria con conseguenti difficoltà nell'avviamento.*

**NOTA** *Per il tipo di olio da usare, attenersi alle indicazioni riportate nella tabella dei dati tecnici.*

#### 5.1.2 Controllo filtro aria

L'efficacia del filtro dell'aria è condizione indispensabile per il corretto funzionamento del motore; non avviare il motore se l'elemento filtrante è mancante o rotto.

1. Pulire la zona circostante il coperchio (fig. 3.A) del filtro.
2. Togliere il coperchio (fig. 3.A) svitando i due pomelli (fig. 3.B).
3. Controllare lo stato dell'elemento filtrante (fig. 3.C), che deve presentarsi integro, pulito e in perfetta efficienza; in caso contrario, provvedere alla sua manutenzione o sostituzione (par. 6.5).
4. Rimontare il coperchio (fig. 3.A).

### 5.1.3 Rifornimento carburante

Le operazioni di rifornimento carburante sono descritte nel manuale macchina e qui solo richiamate.

Per rifornire il carburante:

1. Svitare il tappo di chiusura serbatoio e rimuoverlo.
2. Inserire l'imbuto.
3. Rifornire con il carburante e togliere l'imbuto.
4. Al termine del rifornimento avvitare bene il tappo del carburante e pulire eventuali fuoriuscite.

**IMPORTANTE** *Evitare di versare carburante sulle parti in plastica del motore o della macchina per evitare di danneggiarle, e ripulire immediatamente ogni traccia di carburante eventualmente versata. La garanzia non copre i danni alle parti in plastica causati dal carburante.*

### 5.1.4 Cappuccio candela

Collegare saldamente il cappuccio (fig. 4.A) del cavo alla candela (fig. 4.B), assicurandosi che non vi siano tracce di sporco all'interno del cappuccio stesso e sul terminale della candela.

## 5.2 AVVIAMENTO DEL MOTORE (A FREDDO)

L'avviamento del motore deve avvenire secondo le modalità indicate nel Manuale di Istruzioni della macchina, avendo sempre l'avvertenza di disinnestare ogni dispositivo (se previsto) in grado di generare l'avanzamento della macchina o di arrestare il motore.

1. Portare la leva dell'acceleratore in posizione «CHOKE» (se presente) o in posizione «FAST».
2. Azionare la chiave di avviamento come indicato sul Manuale di Istruzioni della macchina

Dopo qualche secondo, portare gradualmente la leva dell'acceleratore dalla posizione «CHOKE» (se presente) alla posizione «FAST» o «SLOW».

### 5.3 AVVIAMENTO DEL MOTORE (A CALDO)

Seguire l'intera procedura indicata per l'avviamento a freddo, con l'acceleratore in posizione «FAST».

### 5.4 UTILIZZO DEL MOTORE DURANTE IL LAVORO

Per ottimizzare il rendimento e le prestazioni del motore, è necessario che venga utilizzato al massimo dei giri, portando la leva dell'acceleratore in posizione «FAST».

**IMPORTANTE** *Non lavorare su pendenze superiori a 20° per non pregiudicare il corretto funzionamento del motore.*

### 5.5 ARRESTO DEL MOTORE DURANTE IL LAVORO

1. Portare l'acceleratore in posizione «SLOW».
2. Lasciare girare il motore al minimo per almeno 15-20 secondi.
3. Arrestare il motore secondo le modalità indicate nel Manuale di Istruzioni della macchina.

### 5.6 ARRESTO DEL MOTORE AL TERMINE DEL LAVORO

1. Portare l'acceleratore in posizione «SLOW».
2. Lasciare girare il motore al minimo per almeno 15-20 secondi.
3. Arrestare il motore secondo le modalità indicate nel Manuale di Istruzioni della macchina.
4. A motore freddo, scollegare il cappuccio (fig. 4.A) della candela e togliere la chiave di avviamento (se prevista).
5. Rimuovere ogni deposito di detriti dal motore e in particolare dalla zona del silenziatore di scarico, per ridurre il rischio di incendio.

### 5.7 PULIZIA E RIMESSAGGIO


- Non usare getti d'acqua o lance a pressione per la pulizia delle parti esterne del motore.
- Usare preferibilmente una pistola ad aria compressa (max 6 bar) evitando che detriti e pulviscolo penetrino nelle parti interne.
- Riporre la macchina (e il motore) in un luogo asciutto, al riparo dalle intemperie e sufficientemente aerato.

### 5.8 INATTIVITÀ PROLUNGATA


In caso si preveda un periodo di inutilizzo del motore superiore a 30 giorni (ad esempio a fine stagione), occorre attuare qualche precauzione per favorire la successiva rimessa in servizio.


- Svuotare il serbatoio del carburante, per evitare che si formino dei depositi al suo interno, svitando il tappo (fig. 5.A) della vaschetta del carburatore e raccogliendo tutto il carburante in un contenitore adeguato. Al termine dell'operazione, rammentare di riavvitare il tappo (fig. 5.A) serrandolo a fondo.
- Rimuovere la candela e introdurre nel foro della candela circa 3 cl di olio motore pulito, quindi, tenendo chiuso il foro con uno straccio, azionare brevemente il motorino d'avviamento per fare compiere alcuni giri al motore e distribuire l'olio sulla superficie interna del cilindro. Infine rimontare la candela, senza collegare il cappuccio del cavo.

## 6. MANUTENZIONE

 **Qualsiasi tentativo di manomissione del sistema del controllo delle emissioni può innalzare il livello di emissioni oltre il limite di legge. Rientrano in tale definizione la rimozione o alterazione di parti quali il sistema di aspirazione, l'impianto di alimentazione e l'impianto di scarico.**

### 6.1 GENERALITÀ

 **Le norme di sicurezza da seguire durante le operazioni di manutenzione sono descritte al par. 2.4.**

 **Tutti i controlli e gli interventi di manutenzione devono essere effettuati a macchina ferma e motore spento. Scollegare la candela e leggere le relative istruzioni prima di iniziare qualsiasi intervento di pulizia o manutenzione. Indossare indumenti adeguati, guanti ed occhiali prima di effettuare manutenzioni.**

- Le frequenze ed i tipi di intervento sono riassunti nella "Tabella manutenzioni".
- L'utilizzo di ricambi e accessori non originali potrebbe avere effetti negativi sul funzionamento e sulla sicurezza della macchina. Il costruttore declina qualsiasi responsabilità in caso di danni o lesioni causati da detti prodotti.
- I ricambi originali vengono forniti dalle officine di assistenza e dai rivenditori autorizzati.

**IMPORTANTE** Tutte le operazioni di manutenzione e di regolazione non descritte in questo manuale devono essere eseguite dal vostro Rivenditore o da un Centro specializzato.

## 6.2 TABELLA MANUTENZIONI

**IMPORTANTE** È responsabilità del proprietario della macchina di eseguire le operazioni di manutenzione descritte nella tabella sottostante.

**IMPORTANTE** Pulire più frequentemente in condizioni di lavoro particolarmente gravose o nel caso in cui siano presenti detriti nell'aria.

**NOTA** I filtri vanno puliti / sostituiti più spesso se la macchina lavora su un terreno molto polveroso.

Operazione	Dopo le prime 5 ore	Ogni 5 ore o dopo ogni utilizzo	Ogni 50 ore o fine stagione	Ogni 100 ore
Controllo livello olio (par. 5.1.1)	-	√	-	-
Sostituzione olio <sup>1</sup> (par. 6.3)	√	-	√	-
Pulizia del silenziatore e del motore (par. 7)	-	√	-	-
Controllo e pulizia del filtro aria <sup>2</sup> (par. 8)	-	√	-	-
Sostituzione del filtro aria (par. 8)	-	-	√	-
Controllo candela (par. 9)	-	-	√	-
Sostituzione candela (par. 9)	-	-	-	√
Controllo filtro carburante <sup>3</sup>	-	-	-	√

<sup>1</sup> Sostituire l'olio ogni 25 ore se il motore lavora a pieno carico o con temperature elevate.

<sup>2</sup> Pulire il filtro aria più frequentemente se la macchina lavora in aree polverose.

<sup>3</sup> Da eseguire presso un Centro specializzato.

## 6.3 SOSTITUZIONE DELL'OLIO

Per il tipo di olio da usare, attenersi alle indicazioni riportate nella tabella dati tecnici.

**⚠ Eseguire lo scarico dell'olio a motore caldo, facendo attenzione a non toccare parti calde del motore o l'olio scaricato.**

Salvo istruzioni diverse, contenute nel Manuale di Istruzioni della macchina, per sostituire l'olio occorre:

1. Sistemare la macchina in piano.
2. Pulire la zona attorno al tappo di riempimento e svitare il tappo con l'astina (fig. 6.A).
3. Predisporre un contenitore adeguato per raccogliere l'olio e svitare il tappo di scarico (fig. 6.G).
4. Rimontare il tappo di scarico (fig. 6.G), serrandolo a fondo.
5. Rabboccare con nuovo olio (par. 5.1.1).
6. Controllare sull'astina (fig. 6.B) che il livello dell'olio raggiunga la tacca «MAX».
7. Richiudere il tappo (fig. 6.A) e ripulire ogni traccia di olio eventualmente versato.

## 6.4 PULIZIA DEL SILENZIATORE E DEL MOTORE

La pulizia del silenziatore deve essere eseguita a motore freddo.

- Mediante un getto di aria compressa (fig. 7.A), rimuovere dal silenziatore e dalla sua protezione ogni detrito o sporcizia che può provocare incendio.
- Curare che le prese d'aria di raffreddamento non siano ostruite (fig. 7.A).
- Ripassare le parti in plastica con una spugna (fig. 7.B) imbevuta d'acqua e detersivo.

## 6.5 MANUTENZIONE DEL FILTRO DELL'ARIA

1. Pulire la zona circostante il coperchio (fig. 8.A) del filtro.
2. Togliere il coperchio (fig. 8.A) svitando i due pomelli.
3. Rimuovere l'elemento filtrante (fig. 8.B + 8.C).
4. Rimuovere il pre-filtro (fig. 8.C) dalla cartuccia (fig. 8.B).
5. Battere la cartuccia (fig. 8.B) su una superficie solida e soffiare con aria compressa dal lato interno per rimuovere polvere e detriti.
6. Lavare il pre-filtro in spugna (fig. 8.C) con acqua e detersivo e lasciarlo asciugare all'aria.

**IMPORTANTE** Non usare acqua, benzina, detersivi o altro per la pulizia della cartuccia.

**IMPORTANTE** Il pre-filtro in (fig. 8.C) spugna NON deve essere oliato.



1. Pulire l'interno dell'alloggiamento del filtro (fig. 8.D) da polvere e detriti, avendo cura di chiudere il condotto d'aspirazione con uno straccio (fig. 8.E) per evitare che entrino nel motore.
2. Rimuovere lo straccio (fig. 8.E) , sistemare l'elemento filtrante (fig. 8.C + 8.B) nel suo alloggiamento e rimontare il coperchio (fig. 8.A).

## 6.6 CONTROLLO E MANUTENZIONE DELLA CANDELA

1. Smontare la candela (fig. 9.A) con una chiave a tubo (fig. 9.B).

2. Pulire gli elettrodi (fig. 9.C) con una spazzola metallica rimuovendo eventuali depositi carboniosi.
3. Controllare con uno spessore (fig. 9.D) la corretta distanza fra gli elettrodi (0,6 - 0,8 mm).
4. Rimontare la candela (fig. 9.A) e serrare a fondo con una chiave a tubo (fig. 9.B).

Sostituire la candela se gli elettrodi sono bruciati o se la porcellana si presenta rotta o incrinata.

**⚠ Pericolo di incendio! Non effettuare verifiche dell'impianto di accensione con la candela non avvitata nella sua sede.**

**IMPORTANTE** Impiegare solo candele del tipo indicato (vedi Tabella dati tecnici).

## 7. IDENTIFICAZIONE INCONVENIENTI

INCONVENIENTE	CAUSA PROBABILE	RIMEDIO
1. Difficoltà di avviamento	Mancanza di carburante	Controllare e rabboccare (cap. 5.1.3)
	Carburante vecchio o depositi nel serbatoio	Svuotare il serbatoio e immettere carburante fresco
	Procedura di avviamento non corretta	Eseguire correttamente l'avviamento (par. 5.2 e par. 5.3)
	Candela scollegata	Controllare che il cappuccio sia ben calzato sulla candela (par. 5.1.4)
	Candela bagnata o elettrodi della candela sporchi o distanza inadeguata	Controllare (par. 6.6)
	Filtro aria otturato	Controllare e pulire (par. 6.5)
	Olio inadeguato alla stagione	Sostituire con un olio adeguato (par. 6.3)
	Evaporazione del carburante nel carburatore (vapor lock) a causa di temperature elevate	Attendere qualche minuto poi ritentare l'avviamento (par. 5.3)
	Problemi di carburazione	Contattare un Centro Assistenza Autorizzato
2. Funzionamento irregolare.	Problemi d'accensione	Contattare un Centro Assistenza Autorizzato
	Elettrodi della candela sporchi o distanza inadeguata	Controllare (par. 6.6)
	Cappuccio della candela inserito male	Controllare che il cappuccio sia inserito stabilmente (par. 5.1.4)
	Filtro aria otturato	Controllare e pulire (par. 6.5)
	Comando acceleratore in posizione «CHOKE» (se presente)	Portare il comando in posizione «FAST»
	Problemi di carburazione	Contattare un Centro Assistenza Autorizzato
3. Perdita di potenza durante il lavoro	Problemi d'accensione	Contattare un Centro Assistenza Autorizzato
	Filtro aria otturato	Controllare e pulire (par. 6.5)
	Problemi di carburazione	Contattare un Centro Assistenza Autorizzato

Se gli inconvenienti perdurano dopo aver applicato i rimedi descritti, contattare il vostro Rivenditore.



## INHALTSVERZEICHNIS


1. ALLGEMEINE INFORMATIONEN .....	1
2. SICHERHEITSVORSCHRIFTEN.....	2
3. WAS MAN WISSEN SOLLTE .....	3
3.1 Beschreibung der Maschine und vorgesehener Gebrauch .....	3
3.2 Sicherheitssymbole.....	4
3.3 Identifizierungsschild .....	4
3.4 ELEMENTE DES MOTORS .....	4
3.5 Umgebungsbedingungen.....	4
3.6 Kraftstoff .....	4
3.7 Öl .....	5
3.8 Luftfilter .....	5
3.9 Zündkerze .....	5
4. STEUERELEMENTE .....	5
4.1 Gashebel .....	5
5. VORSCHRIFTEN FÜR DEN GEBRAUCH... 5	5
5.1 Vor jeder Verwendung .....	5
5.2 Anlassen des Motors (Kaltstart) .....	6
5.3 Anlassen des Motors (Warmstart).....	6
5.4 Verwendung des Motors während der Arbeit .....	6
5.5 Ausschalten des Motors während der Arbeit .....	6
5.6 Ausschalten des Motors am Ende der Arbeit .....	6
5.7 Reinigung und Lagerung.....	7
5.8 Längere Außerbetriebszeit.....	7
6. WARTUNG .....	7
6.1 Allgemeines .....	7
6.2 Wartungstabelle .....	7
6.3 Ölwechsel .....	8
6.4 Reinigung des Schalldämpfers und des Motors.....	8
6.5 Wartung des Luftfilters .....	8
6.6 Kontrolle und Wartung der Zündkerze... 9	9
7. STÖRUNGSSUCHE.....	9

## 1. ALLGEMEINE INFORMATIONEN

### 1.1 HINWEISE ZUR VERWENDUNG

Im Text des Handbuchs sind einige Abschnitte, die besonders wichtige Informationen bezüglich der Sicherheit oder des Betriebs enthalten, nach den folgenden Kriterien unterschiedlich hervorgehoben:

**ANMERKUNG** oder **WICHTIG** liefert erläuternde Hinweise oder weitere Angaben zu bereits behandelten Themen, deren Zweck es ist, die Maschine nicht zu beschädigen oder sonstige Schäden zu bewirken.

Das Symbol  macht auf eine Gefahr aufmerksam. Die mangelnde Beachtung des Hinweises bewirkt mögliche Verletzungen beim Personal oder an Drittpersonen und/oder Schäden.

### 1.2 BEZUGNAHMEN

#### 1.2.1 Abbildungen

Die Abbildungen in dieser Gebrauchsanleitung sind fortlaufend nummeriert: 1, 2, 3 usw. Die auf den Abbildungen gezeigten Komponenten sind mit den Buchstaben A, B, C, usw. gekennzeichnet. Eine Bezugnahme auf die Komponente C auf der Abbildung 2 wird folgendermaßen formuliert: "Siehe Abb. 2.C" oder ganz einfach "(Abb. 2.C)". Die Abbildungen dienen nur zur Veranschaulichung. Die tatsächlichen Bauteile können im Vergleich zu den abgebildeten Unterschiede aufweisen.

#### 1.2.2 Titel

Das Handbuch ist in Kapitel und Abschnitte unterteilt. Der Titel des Abschnitts "2.1, Schulung" ist ein Untertitel des Kapitels "2. Sicherheitsvorschriften". Die Bezugnahmen auf Titel oder Abschnitte werden mit der Abkürzung Kap. oder Abs. und der entsprechenden Zahl angegeben. Beispiel: "Kap. 2" oder "Abs. 2.1".

## 2. SICHERHEITSVORSCHRIFTEN

### 2.1 AUSBILDUNG

**⚠** *Die vorliegenden Anweisungen müssen vor dem Gebrauch der Maschine aufmerksam gelesen werden.*

**⚠** *Es ist wichtig, dass man sich mit den Steuerelementen und mit dem angemessenen Gebrauch der Maschine vertraut macht. Man muss lernen, den Motor schnell abzustellen.*

*Die Nichtbeachtung der Warnhinweise und der Anweisungen kann Brände und/oder schwere Verletzungen zur Folge haben. Alle Warnhinweise und Anweisungen aufbewahren, um zu einem späteren Zeitpunkt nachlesen zu können.*

- 2) Die Maschine darf nie von Kindern oder Personen benutzt werden, die sich nicht mit den Anweisungen vertraut gemacht haben. Die lokal geltenden Gesetze können ein Mindestalter für den Benutzer festlegen.
- Die Maschine darf nie benutzt werden, wenn der Benutzer müde ist oder sich nicht wohl fühlt, oder wenn er Medikamente, Drogen, Alkohol oder sonstige Substanzen eingenommen hat, die sich negativ auf seine Reflexe und auf die Aufmerksamkeit auswirken.
- Nicht vergessen, dass der Benutzer für Unfälle und unvorhergesehene Umstände verantwortlich ist, die sich zum Schaden anderer Personen oder an ihren Besitzümern ereignen könnten.

### 2.2 VORBEREITUNGSMASSNAHMEN

#### **Persönliche Schutzausrüstung (PSA)**

- Die Maschine darf nicht verwendet werden, ohne dass geeignete Kleidung getragen wird.
- Keine weite Kleidung, Schnürriem, Schmuck oder andere Gegenstände tragen, die hängen bleiben können; lange Haare müssen zusammengebunden werden und beim Anlassen muss der Sicherheitsabstand eingehalten werden.
- Es müssen Gehörschutzkapseln verwendet werden.

#### **Arbeitsbereich / Maschine**

- Bevor der Motor eingeschaltet wird, muss geprüft werden, dass alle Steuerelemente ausgeschaltet sind, die die beweglichen Organe der Maschine antreiben.

#### **Verbrennungsmotoren: Kraftstoff**

- Warnhinweis: Der Kraftstoff ist äußerst entzündlich! Vorsichtig damit umgehen!
  - Kraftstoff muss immer in geeigneten Behältern aufbewahrt werden.
  - Nur im Freien tanken oder Kraftstoff nachfüllen, einen Trichter verwenden und dabei nicht rauchen.
  - Die Vorgänge zum Einfüllen von Kraftstoff immer ausführen, bevor der Motor gestartet wird. Wenn der Motor läuft, oder noch warm ist darf weder der Verschluss des Tanks geöffnet, noch Kraftstoff nachgefüllt werden.
  - Wenn Kraftstoff überläuft, darf der Motor nicht gestartet werden. Die Maschine muss aus dem Bereich entfernt werden, in dem der Kraftstoff verschüttet wurde, dann muss sofort jede Spur Kraftstoff von der Maschine und vom Boden entfernt werden.
  - Die Deckel des Kraftstofftanks und der Kraftstoffbehälter müssen gut zugeschraubt werden.
  - Es muss vermieden werden, dass die Kleidung mit Kraftstoff verschmutzt wird. Falls dies doch eintreten sollte, muss die Kleidung gewechselt werden, bevor man den Motor startet.

### 2.3 WÄHREND DES GEBRAUCHS

#### **Arbeitsbereich**

- Die Maschine darf nicht in explosionsgefährdeten Umgebungen, oder wenn entflammbare Flüssigkeiten, Gase oder Stäube vorhanden sind, verwendet werden. Elektrische Kontakte oder mechanische Reibungen können Funken erzeugen, die solche Stäube oder Dämpfe entzünden können.
- Der Motor darf nicht in geschlossenen Räumen laufen, in denen sich gefährliche Kohlenmonoxidgase ansammeln können. Die Startverfahren müssen im Freien oder an einem gut gelüfteten Ort erfolgen. Nicht vergessen, dass Abgase toxisch sind!
- Personen, Kinder und Tiere müssen vom Arbeitsbereich entfernt werden. Kinder müssen von einem Erwachsenen überwacht werden.

#### **Verhaltensweisen**


- Vor Reparaturen, Reinigungsarbeiten, Kontrollen immer den Motor ausschalten und das Kabel der Zündkerze trennen (falls in den Anweisungen nicht ausdrücklich etwas anderes angegeben ist).
- Die Teile des Motors, die sich beim Gebrauch erhitzen, dürfen nicht angefasst werden. Verbrennungsgefahr.

## Einschränkungen für den Gebrauch

- Die Maschine darf nicht verwendet werden, wenn die Schutzmaßnahmen ungenügend sind, oder wenn die Schutzvorrichtungen nicht korrekt positioniert sind.
- Die vorhandenen Sicherheitsvorrichtungen dürfen nicht ausgeschaltet oder manipuliert werden.
- Die Einstellungen des Motors dürfen nicht verändert werden, und der Motor darf nicht überlastet werden. Wenn der Motor mit einer zu hohen Drehzahl läuft, erhöht sich das Risiko von Verletzungen.
- Keine Flüssigkeiten wie Starter Sprays oder Ähnliches verwenden.
- Die Maschine nicht so weit seitlich neigen, dass Kraftstoff aus dem Tankverschluss des Motors ausläuft.
- Den Motor nicht ohne Zündkerze laufen lassen.

## 2.4 WARTUNG, LAGERUNG UND TRANSPORT

Durch eine regelmäßige Wartung und eine korrekte Lagerung bleibt die Sicherheit der Maschine beibehalten.

 **Defekte oder beschädigte Bestandteile müssen ausgetauscht werden, sie dürfen nicht repariert werden. Immer Originalersatzteile verwenden: Der Gebrauch von nicht Originalersatzteilen und/oder nicht korrekt montierte Ersatzteile beeinträchtigt die Sicherheit der Maschine, kann zu Unfällen oder Verletzungen führen und enthebt den Hersteller von jeder Haftung oder Verantwortung.**

### Wartung

- Falls der Tank zu entleeren ist, muss dies im Freien und bei kaltem Motor erfolgen.
- Um das Brandrisiko zu reduzieren, muss regelmäßig geprüft werden, dass keine Öl- und/oder Kraftstofflecks vorhanden sind.

### Lagerung

- Wenn die Maschine in einem Gebäude gelagert wird, in dem die Kraftstoffdämpfe mit offenen Flammen, Funken oder Wärmequellen in Kontakt kommen könnten, darf kein Kraftstoff im Tank gelassen werden.
- Die Maschine auskühlen lassen, bevor sie in geschlossenen Räumen gelagert wird.

### Transport

- Die Maschine mit leerem Tank transportieren.

## 2.5 UMWELTSCHUTZ

Der Umweltschutz muss beim Gebrauch der Maschine stets ein wichtiger und vorrangiger Aspekt sein, und zwar zugunsten der Gemeinschaft und der Umwelt, in der wir leben.

- Es muss vermieden werden, dass die Nachbarschaft gestört wird.
- Die lokal geltenden Gesetzesvorschriften für die Entsorgung von Verpackungsmaterial, Altöl, Filtern, beschädigten Bauteilen oder allen sonstigen Elementen, die negative Einwirkungen auf die Umwelt haben, müssen streng eingehalten werden. Diese Art Müll darf nicht zusammen mit dem Hausmüll weggeworfen werden, es muss eine getrennte Müllsammlung erfolgen, damit die Bestandteile dann geeigneten Sammelstellen übergeben werden können, die für das Recycling der Materialien sorgen.
- Bei der definitiven Außerbetriebnahme darf die Maschine nicht einfach in der Umwelt gelassen werden, vielmehr hat man sich den lokalen Gesetzen gemäß an eine Sammelstelle zu wenden.

## 2.6 EMISSIONEN

Der Verbrennungsprozess erzeugt giftige Substanzen wie Kohlenmonoxid, Stickoxide und Kohlenwasserstoffe. Die Kontrolle dieser Substanzen ist wichtig, aufgrund ihrer Fähigkeit auf photochemischen Smog zu reagieren, also auf die direkte Sonneneinstrahlung. Kohlenmonoxid reagiert nicht in gleicher Weise auf Sonneneinstrahlung, gilt jedoch als toxisch.

Unsere Maschinen sind mit Systemen zur Verringerung der Emissionen für die oben genannten Substanzen ausgestattet.

## 3. WAS MAN WISSEN SOLLTE

### 3.1 BESCHREIBUNG DER MASCHINE UND VORGESEHENER GEBRAUCH

**Diese Maschine ist ein Verbrennungsmotor.**

Bei einem Motor handelt es sich um ein Gerät, dessen Leistung, gleichmäßiger Betrieb und Lebensdauer von vielen Faktoren abhängen, einige davon sind externe Faktoren, andere hängen eng mit der Qualität der verwendeten Produkte und der regelmäßigen Wartung zusammen.

Nachfolgend einige zusätzliche Informationen, die einen zielbewussteren Umgang mit dem Motor ermöglichen. Jede Verwendung, die von den oben angegebenen abweicht, kann gefährlich sein und Schäden an Personen und/oder Sachen bewirken.

**WICHTIG** *Ein nicht zweckmäßiger Gebrauch der Maschine bewirkt den Verfall der Garantie, wobei der Hersteller jede Haftung ablehnt und alle durch Schäden oder Verletzungen an der eigenen Person oder an Drittpersonen entstehenden Verpflichtungen dem Benutzer zuschreibt.*

### 3.1.1 Benutzer

Diese Maschine wurde für den Gebrauch durch Privatpersonen, das heißt nicht für den professionellen Gebrauch, entwickelt. Sie ist für einen hobbymäßigen Gebrauch vorgesehen.

### 3.2 SICHERHEITSSYMBOL

An der Maschine sind verschiedenen Symbole vorhanden. Sie sollen den Benutzer auf die bei der Verwendung einzuhaltenden Verhaltensweisen aufmerksam machen, damit die Maschine mit der notwendigen Aufmerksamkeit und Vorsicht eingesetzt wird. Bedeutung der Symbole:



**ACHTUNG!** Das Auspuffrohr könnte sehr heiß sein. Nicht berühren.



**ACHTUNG!** Nur bis zur Ölstandanzeige "MAX" Öl nachfüllen, nicht darüber hinaus.

### 3.3 IDENTIFIZIERUNGSSCHILD

Die Seriennummer (S/Nr.) der Maschine muss im Freiraum auf dem Etikett auf der Rückseite des Deckblatts eingetragen werden.

### 3.4 ELEMENTE DES MOTORS

Die Maschine besteht aus folgenden Hauptbestandteilen (Abb. 1).

- A. Verschluss mit Messstab zum Einfüllen von Öl
- B. Vergaser
- C. Deckel des Luftfilters
- D. Zündkerzenkappe
- E. Seriennummer des Motors

## 3.5 UMGEBUNGSBEDINGUNGEN

Der Betrieb eines Viertakt-Verbrennungsmotors wird durch Folgendes beeinflusst:

### a) Temperatur:

- Bei niedrigen Außentemperaturen können Probleme beim Kaltstart auftreten.
- Bei hohen Außentemperaturen können aufgrund des Verdampfens des Kraftstoffs in der Vergaserwanne oder in der Pumpe Schwierigkeiten beim Warmstart auftreten.
- Die Ölart muss auf jeden Fall den Betriebsbedingungen angepasst werden.

### b) Höhe:

- Die maximale Leistung eines Verbrennungsmotors nimmt mit der Zunahme der Höhe über dem Meeresspiegel stufenweise ab.
- Bei einer deutlichen Zunahme der Höhe muss daher die Belastung des Motors verringert und besonders schwere Arbeiten vermieden werden.

## 3.6 KRAFTSTOFF

Die gute Qualität des Kraftstoffs ist entscheidend für den korrekten Betrieb des Motors.

Der Kraftstoff muss folgende Voraussetzungen erfüllen:

- a) Sauberes, frisches und bleifreies Benzin verwenden, mit mindestens 90 Oktan;
- b) Keinen Kraftstoff mit Ethanolanteil über 10% verwenden;
- c) Kein Öl zufüllen;
- d) Um das Kraftstoffsystem vor der Bildung von Harzablagerungen zu schützen, einen Benzinstabilisator hinzugeben.

Die Verwendung von nicht zulässigen Kraftstoffen beschädigt die Komponenten des Motors und fällt nicht unter die Garantie.

**ANMERKUNG** *Nur das Benzin verwenden, das in der Tabelle mit den technischen Daten angegeben ist. Keine anderen Kraftstoffarten verwenden. Es können umweltfreundliche Kraftstoffe verwendet werden, wie zum Beispiel Alkylatbenzin. Die Zusammensetzung dieses Benzins hat eine geringere schädliche Auswirkung auf Personen und die Umwelt. Es sind keine negativen Auswirkungen bekannt, die mit dem Gebrauch von solchen Kraftstoffen zusammenhängen. Auf jeden Fall gibt es aber im Handel auch Alkylatbenzinarten, für die es nicht möglich ist, genaue Angaben bezüglich ihrer Verwendung zu liefern.*

## 3.7 ÖL

Immer hochwertiges Öl verwenden und die Klasse aufgrund der Betriebstemperatur wählen.

- Nur reinigendes Öl mit mindestens Klasse SF-SG verwenden.
- Die Viskositätsklasse SAE gemäß der folgenden Tabelle wählen:
- Bei der Verwendung von Mehrbereichsöl kann es bei hohen Temperaturen zu einem erhöhten Ölverbrauch kommen, daher muss der Ölstand häufiger geprüft werden.
- Keine Öle verschiedener Marken und mit unterschiedlichen Eigenschaften mischen.
- Bei der Verwendung von Öl SAE 30 bei Temperaturen von weniger als +5°C können wegen ungenügender Schmierung Motorschäden entstehen.

## 3.8 LUFTFILTER

Die Wirksamkeit des Luftfilters ist wichtig, um zu verhindern, dass Abfallreste und Staub vom Motor angesaugt werden, wodurch die Leistung und Lebensdauer beeinträchtigt wird.

- Der Filtereinsatz muss von Abfallresten frei und immer in perfektem Zustand sein (Abs. 6.5).
- Gegebenenfalls ist der Filtereinsatz durch ein Originalersatzteil auszutauschen; nicht kompatible Filtereinsätze können die Leistungsfähigkeit und Lebensdauer des Motors beeinträchtigen.
- Der Motor darf nie ohne korrekt montierten Filtereinsatz angelassen werden.

## 3.9 ZÜNDKERZE

Die Zündkerzen für Verbrennungsmotoren sind nicht alle gleich!

- Nur den angegebenen Zündkerzentyp mit dem korrekten Wärmewert verwenden.
- Auf die Gewindelänge achten; eine längeres Gewinde führt zu irreparablen Motorschäden.
- Die Sauberkeit und den korrekten Abstand zwischen den Elektroden kontrollieren (Abs. 6.6).

## 4. STEUERELEMENTE

### 4.1 GASHEBEL

Reguliert die Drehzahl des Motors.

Der Gashebel (gewöhnlich handelt es sich dabei um einen Hebel) der Maschine ist über einen Seilzug mit dem Motor verbunden.

Im Bedienungshandbuch der Maschine nachlesen, um den Gashebel und dessen mögliche Stellungen zu identifizieren, die gewöhnlich durch folgende Symbole gekennzeichnet sind:

- **FAST** = entspricht der maximalen Drehzahl; zur Verwendung beim Arbeiten.
- **SLOW** = entspricht der Drehzahl im Leerlauf.
- **CHOKE** = zur Verwendung beim Kaltstart (falls vorgesehen).

## 5. VORSCHRIFTEN FÜR DEN GEBRAUCH

### 5.1 VOR JEDER VERWENDUNG

Vor jeder Verwendung des Motors sollten eine Reihe Kontrollen ausgeführt werden, um den korrekten Betrieb des Motors zu gewährleisten.

#### 5.1.1 Kontrolle des Ölstands

1. Die Maschine auf ebenem Gelände aufstellen.
2. Den Bereich rund um den Verschluss zum Nachfüllen reinigen.
3. Den Verschluss (Abb. 2.A) aufschrauben, die Spitze des Messstabs reinigen (Abb. 2.B) und ihn wieder einführen, indem der Verschluss wie auf der Abbildung gezeigt auf den Stutzen gelegt wird, ohne dass er zugeschraubt wird.
4. Den Verschluss mit dem Messstab erneut herausziehen und prüfen, ob der Ölstand zwischen den beiden Markierungen <<MIN>> und <<MAX>> liegt.
5. Gegebenenfalls mit der gleichen Art Öl bis zur Markierung <<MAX>> auffüllen, dabei darauf achten, dass kein Öl über die Einfüllöffnung hinaus verschüttet wird.
6. Den Verschluss wieder gut zuschrauben (Abb. 2.A) und eventuelle Spuren von verschüttetem Öl beseitigen.

**ANMERKUNG** Immer stufenweise kleine Mengen Öl nachfüllen und kontrollieren, welcher Ölstand jeweils erreicht wird.

Kein Öl über den Ölstand <<MAX>> hinaus einfüllen (siehe 5.1.1); ein zu hoher Ölstand kann Folgendes verursachen:

- Rauch im Abgas;
- Verschmutzung der Zündkerze oder des Luftfilters mit entsprechenden Schwierigkeiten beim Anlassen.

**ANMERKUNG** *Bezüglich der Art des Öls, die Angaben in der Tabelle mit den technischen Daten beachten.*

### 5.1.2 Kontrolle des Luftfilters

Die Leistungsfähigkeit des Luftfilters ist wichtig, um den korrekten Betrieb des Motors zu gewährleisten. Der Motor darf nicht angelassen werden, falls der Filtereinsatz fehlt oder defekt ist.

1. Den Bereich rund um den Deckel des Filters reinigen (Abb. 3.A).
2. Den Deckel entfernen (Abb. 3.A), durch Ausschrauben der beiden Knöpfe (Abb. 3.B).
3. Den Zustand des Filtereinsatzes kontrollieren (Abb. 3.C), er muss unversehrt, sauber und perfekt leistungsfähig sein; andernfalls muss er gewartet oder ausgetauscht werden (Abb. 6.5).
4. Den Deckel wieder montieren (Abb. 3.A).

### 5.1.3 Kraftstoff nachfüllen

Die Vorgänge zum Nachfüllen von Kraftstoff sind im Handbuch beschrieben, hier wird nur kurz darauf hingewiesen. Zum Nachfüllen von Kraftstoff:

1. Den Verschluss des Tanks aufschrauben und entfernen.
2. Den Trichter einführen.
3. Den Kraftstoff einfüllen, und den Trichter wieder entfernen.
4. Am Ende des Vorgangs den Verschluss des Kraftstofftanks gut zuschrauben und eventuell verschüttete Rückstände entfernen.

**WICHTIG** *Es darf kein Kraftstoff auf die Kunststoffkomponenten des Motors oder der Maschine verschüttet werden, um deren Beschädigung zu vermeiden, eventuell verschütteten Kraftstoff sofort beseitigen. Die Garantie deckt durch Kraftstoff verursachte Schäden an den Kunststoffbauteilen nicht.*

### 5.1.4 Zündkerzenkappe

Die Zündkerzenkappe (Abb. 4.A) des Zündkabels (Abb. 4.B) fest verbinden und sicherstellen, dass keinerlei Schmutz im Inneren der Kappe und am Ende der Zündkerze vorhanden ist.

### 5.2 ANLASSEN DES MOTORS (KALTSTART)

Das Anlassen des Motors muss gemäß der Vorgehensweise erfolgen, die im Handbuch

der Maschine beschrieben wird, darauf achten, dass alle Vorrichtungen (falls vorhanden) für den Vorschub der Maschine oder das Ausschalten des Motors deaktiviert sind.

1. Den Gashebel in die Stellung <<CHOKE>> (falls vorhanden) oder in die Stellung <<FAST>> bewegen.
2. Den Zündschlüssel wie im Bedienungshandbuch der Maschine beschrieben betätigen.

Nach einigen Sekunden den Gashebel langsam aus der Stellung <<CHOKE>> (falls vorhanden) in die Stellung <<FAST>> oder <<SLOW>> bewegen.

### 5.3 ANLASSEN DES MOTORS (WARMSTART)

Dasselbe Verfahren wie für den Kaltstart mit dem Gashebel in Stellung <<FAST>> ausführen.

### 5.4 VERWENDUNG DES MOTORS WÄHREND DER ARBEIT

Um den Wirkungsgrad und die Leistung des Motors zu optimieren; muss er mit maximaler Drehzahl verwendet werden, indem der Gashebel in die Stellung <<FAST>> bewegt wird.

**WICHTIG** *Nicht auf Abhängen mit mehr als 20° Neigung arbeiten, um den korrekten Betrieb des Motors nicht zu beeinträchtigen.*

### 5.5 AUSSCHALTEN DES MOTORS WÄHREND DER ARBEIT

1. Den Gashebel in die Stellung <<SLOW>> bewegen.
2. Den Motor mindestens 15-20 Sekunden lang im Leerlauf laufen lassen.
3. Den Motor gemäß der im Handbuch der Maschine angegebenen Vorgehensweise ausschalten.

### 5.6 AUSSCHALTEN DES MOTORS AM ENDE DER ARBEIT

1. Den Gashebel in die Stellung <<SLOW>> bewegen.
2. Den Motor mindestens 15-20 Sekunden lang im Leerlauf laufen lassen.
3. Den Motor gemäß der im Handbuch der Maschine angegebenen Vorgehensweise ausschalten.
4. Bei abgekühltem Motor die Zündkerzenkappe (Abb. 4.A) und den Zündschlüssel (falls vorhanden) abziehen.

5. Alle Abfallreste vom Motor und vor allem aus dem Bereich des Abgasschalldämpfers entfernen, um das Brandrisiko zu reduzieren.

## 5.7 REINIGUNG UND LAGERUNG

- Keinen Wasserstrahl und keine Hochdruckkanzen für die Reinigung der Außenteile des Motors verwenden.
- Vorzugsweise sollte eine Druckluftpistole (max. 6 bar) verwendet werden, wobei darauf geachtet werden muss, dass kein Abfall oder Staub in die inneren Bestandteile eindringt.
- Die Maschine (und den Motor) an einem trockenen, vor Witterung geschützten und ausreichend gelüfteten Ort aufbewahren.

## 5.8 LÄNGERE AUSSERBETRIEBSZEIT

Falls eine Außerbetriebnahme des Motors von mehr als 30 Tagen (beispielsweise am Ende der Saison) vorgesehen ist, sind einige Vorsichtsmaßnahmen für die darauf folgende Wiederinbetriebnahme zu beachten.

- Den Kraftstofftank entleeren, um zu vermeiden, dass sich Ablagerungen im Inneren bilden, indem der Verschluss (Abb. 5.A) der Vergaserwanne aufgeschraubt und der gesamte Kraftstoff in einem geeigneten Behälter aufgefangen wird. Nicht vergessen, am Ende des Vorgangs den Verschluss (Ab. 5.A) wieder gut zuzuschrauben.
- Die Zündkerze entnehmen und ca. 3 cl sauberes Motoröl in die Bohrung einfüllen. Dann die Bohrung mit einem Lappen zudrücken und kurz den Anlasser betätigen, damit der Motor einige Umdrehungen ausführen kann und das Öl auf der Zylinderinnenwand verteilt wird. Dann die Zündkerze wieder montieren, ohne die Kappe des Kabels anzuschließen.

## 6. WARTUNG

**⚠ Jeder Versuch, das Emissionskontrollsystem zu manipulieren, kann die Emissionswerte über den gesetzlichen Grenzwert erhöhen. Diese Definition umfasst das Entfernen oder Ändern von Teilen wie Ansaugsystem, Kraftstoffsystem und Abgassystem.**

### 6.1 ALLGEMEINES

**⚠ Die während der Wartungsarbeiten einzuhaltenden Sicherheitsvorschriften sind im Abs. 2.4) beschrieben.**

**⚠ Alle Kontrollen und Wartungseingriffe müssen mit still stehender Maschine und ausgeschaltetem Motor ausgeführt werden. Die Zündkerze abnehmen und vor allen Reinigungs-, Wartungs- oder Reparaturarbeiten die Anweisungen durchlesen. Bevor Wartungsarbeiten begonnen werden, müssen geeignete Kleidung, Schutzhandschuhe und eine Schutzbrille angezogen werden.**

- Die Häufigkeit und die Art der Wartungseingriffe sind in der "Wartungstabelle" zusammengefasst.
- Die Verwendung von nicht Originalersatzteilen könnte negative Auswirkungen auf den Betrieb und die Sicherheit der Maschine haben. Der Hersteller lehnt jede Haftung ab im Falle von Schäden oder Verletzungen, die durch solche Produkte entstehen.
- Originalersatzteile werden von den Vertragswerkstätten und von den Vertragshändlern geliefert.

**WICHTIG** *Alle in diesem Handbuch nicht beschriebenen Wartungs- und Einstellungstätigkeiten müssen vom Wiederverkäufer oder von einem Fachbetrieb ausgeführt werden.*

### 6.2 WARTUNGSTABELLE

**WICHTIG** *Es liegt in der Verantwortung des Eigentümers der Maschine, die in der nachstehenden Tabelle beschriebenen Wartungsarbeiten durchzuführen.*

**WICHTIG** *Unter besonders schweren Arbeitsbedingungen oder wenn sich in der Luft Schmutzpartikel befinden, häufiger reinigen.*

**HINWEIS** *Filter sollten häufiger gereinigt/ ausgetauscht werden, wenn die Maschine auf sehr staubigem Boden arbeitet.*



Eingriff	Nach den ersten 5 Betriebsstunden	Alle 5 Betriebsstunden oder nach jeder Verwendung	Alle 50 Betriebsstunden oder am Ende der Saison	Alle 100 Betriebsstunden
Kontrolle des Ölstands (Abs. 5.1.1)	-	√	-	-
Ölwechsel <sup>1</sup> (Abs. 6.3)	√	-	√	-
Reinigung des Schalldämpfers und des Motors (Abs. 7)	-	√	-	-
Kontrolle und Reinigung des Luftfilters <sup>2</sup> (Abs. 8)	-	√	-	-
Austausch des Luftfilters (Abs. 8)	-	-	√	-
Kontrolle der Zündkerze (Abs. 9)	-	-	√	-
Austausch der Zündkerze (Abs. 9)	-	-	-	√
Kontrolle des Kraftstofffilters <sup>3</sup>	-	-	-	√

<sup>1</sup> Alle 25 Betriebsstunden einen Ölwechsel vornehmen, wenn der Motor mit maximaler Belastung oder bei hohen Temperaturen arbeitet.

<sup>2</sup> Wenn die Maschine in staubigen Bereichen eingesetzt wird, muss der Luftfilter häufiger gereinigt werden.

<sup>3</sup> Muss in einem Fachbetrieb ausgeführt werden.

### 6.3 ÖLWECHSEL

Bezüglich der Art des Öls, die Angaben in der Tabelle mit den technischen Daten beachten.

**⚠ Das Öl muss bei warmem Motors abgelassen werden, wobei aufgepasst werden muss, dass keine heißen Teile des Motors oder das auslaufende Öl berührt werden.**

Sofern im Handbuch der Maschine nichts anderes angegeben ist, muss zum Ablassen des Öls Folgendes erfolgen:

1. Die Maschine auf ebenem Gelände aufstellen.

2. Den Bereich rund um den Verschluss zum Nachfüllen reinigen und den Verschluss mit dem Messstab aufschrauben (Abb. 6.A).
3. Einen geeigneten Behälter zum Auffangen des Öls unterstellen und den Ablassstöpsel (Abb. 6.G) ausschrauben.
4. Den Ablassstöpsel (Abb. 6.G) wieder einschrauben, sicherstellen, dass die Dichtung korrekt positioniert ist und fest anziehen.
5. Frisches Öl nachfüllen (Abb. 5.1.1).
6. Am Messstab (Abb. 6.B) prüfen, dass der Ölstand die Kerbe «MAX» erreicht.
7. Den Deckel (Abb. 6.A) wieder fest anziehen, und alle eventuellen Spuren von verschüttetem Öl entfernen.

### 6.4 REINIGUNG DES SCHALLDÄMPFERS UND DES MOTORS

Die Reinigung des Schalldämpfers muss bei kaltem Motor erfolgen.

- Mit einem Druckluftstrahl (Abb. 7.A) alle Abfall- und Schmutzreste vom Schalldämpfer und dessen Abdeckung entfernen, da sie ein Brandrisiko darstellen.
- Darauf achten, dass die Öffnungen für die Kühlluft nicht verstopft sind (Abb. 7.A).
- Die Kunststoffteile mit einem feuchten Schwamm (Abb. 7.B) mit Reinigungsmittel abwischen.

### 6.5 WARTUNG DES LUFTFILTERS

1. Den Bereich rund um den Deckel des Filters reinigen (Abb. 8.A).
2. Den Deckel entfernen (Abb. 8.A), durch Ausschrauben der beiden Knöpfe. entfernen.
3. Den Filtereinsatz entfernen (Abb. 8.B + 8.C).
4. Den Vorfilter (Abb. 8.A) aus dem Einsatz entfernen (Abb. 8.B).
5. Die Kartusche (fig. 8.B) auf einer festen Oberfläche ausklopfen und mit Druckluft von innen nach außen ausblasen, um Staub und Schmutz zu entfernen.
6. Den Vorfilter aus Schaumstoff (Abb. 8.C) mit Wasser und Reinigungsmittel waschen und ihn an der Luft trocknen lassen.

**WICHTIG** Wasser, Benzin, Reinigungsmittel und Sonstiges dürfen für die Reinigung der Kartusche nicht verwendet werden.

**WICHTIG** Der Vorfilter (Abb. 8.C) aus Schaumstoff darf NICHT geölt werden.

1. Das Innere des Filtergehäuses (Abb. 8.D) von Staub und Schmutz reinigen und dabei beachten, dass der Ansaugkanal

- mit einem Lappen verschlossen wird (Abb. 8.E), um zu verhindern, dass Schmutz in den Motor gelangt.
- Den Lappen entfernen (Abb. 8.E), den Filtereinsatz (Abb. 8.C + 8.B) in seinem Sitz montieren und den Deckel wieder einsetzen (Abb. 8.A).

## 6.6 KONTROLLE UND WARTUNG DER ZÜNDKERZE

- Die Zündkerze (Abb. 9.A) mit einem Steckschlüssel abmontieren (Abb. 9.B).
- Die Elektroden (Abb. 9.C) mit einer Metallbürste reinigen und eventuelle Rußablagerungen entfernen.

- Mit einer Fühlerlehre (Abb. 9.D) prüfen, ob der Abstand zwischen den Elektroden korrekt ist (0,6 - 0,8 mm).
- Die Zündkerze (Abb. 9.A) mit einem Steckschlüssel montieren und fest anziehen (Abb. 9.B).

Die Zündkerze ersetzen, wenn die Elektroden durchgebrannt sind oder das Porzellan Bruchstellen oder Risse aufweist.

**⚠ Achtung Brandgefahr! Keine Kontrollen an der Zündanlage ausführen, wenn die Zündkerze nicht in ihrem Sitz eingeschraubt ist.**

**WICHTIG** Nur den angegebenen Typ Zündkerzen verwenden (siehe Tabelle mit den technischen Daten).

## 7. STÖRUNGSSUCHE

STÖRUNG	VERMUTLICHE URSACHE	ABHILFE
1. Schwierigkeiten beim Anlassen	Kraftstoffmangel	Kontrollieren und nachfüllen (Kap. 5.1.3)
	Nicht frischer Kraftstoff oder Ablagerungen im Tank	Den Tank entleeren und frischen Kraftstoff einfüllen
	Nicht korrektes Verfahren beim Anlassen	Das korrekte Verfahren zum Anlassen ausführen (Abs. 5.2 und Abs. 5.3)
	Zündkerze nicht angeschlossen	Kontrollieren, ob die Kappe gut auf der Zündkerze aufgesetzt ist (Abs. 5.1.4)
	Zündkerze feucht oder Elektroden verschmutzt oder falscher Abstand	Kontrollieren (Abs. 6.6)
	Verstopfter Luftfilter	Kontrollieren und reinigen (Abs. 6.5)
	Für die Jahreszeit ungeeignetes Öl	Durch geeignetes Öl ersetzen (Abs. 6.3)
	Der Kraftstoff verdampft im Vergaser (vapor lock), weil die Temperatur hoch ist	Einige Minuten warten, und dann erneut versuchen anzulassen (Abs. 5.3)
	Verbrennungsprobleme	Ein Kundendienstzentrum kontaktieren
Zündprobleme	Ein Kundendienstzentrum kontaktieren	
2. Nicht regelmäßiger Betrieb	Elektroden der Zündkerze verschmutzt oder falscher Abstand zwischen den Elektroden	Kontrollieren (Abs. 6.6)
	Zündkerzenkappe schlecht aufgesetzt	Kontrollieren, dass die Kappe fest aufgesetzt ist (Abs. 5.1.4)
	Verstopfter Luftfilter	Kontrollieren und reinigen (Abs. 6.5)
	Gashebel in Stellung <<CHOKE>> (falls vorhanden)	Den Gashebel in Stellung <<FAST>> bewegen
	Verbrennungsprobleme	Ein Kundendienstzentrum kontaktieren
3. Leistungsverlust während des Betriebs	Zündprobleme	Ein Kundendienstzentrum kontaktieren
	Verstopfter Luftfilter	Kontrollieren und reinigen (Abs. 6.5)
	Verbrennungsprobleme	Ein Kundendienstzentrum kontaktieren

Falls die Probleme weiterhin auftreten, nachdem die oben angegebenen Abhilfemaßnahmen angewendet wurden, muss ein Kundendienstzentrum kontaktiert werden.



## INDEX


1. GENERAL INFORMATION.....	1
2. SAFETY REGULATIONS.....	1
3. ABOUT THE MACHINE.....	3
3.1 Machine description and intended use..	3
3.2 Safety signs .....	3
3.3 Identification label .....	3
3.4 Engine components .....	3
3.5 Environmental conditions .....	4
3.6 Fuel .....	4
3.7 Oil .....	4
3.8 Air filter .....	4
3.9 Spark plug.....	4
4. CONTROLS.....	4
4.1 Accelerator control.....	4
5. REGULATIONS FOR USE.....	5
5.1 Before each use .....	5
5.2 Starting the engine (cold start) .....	5
5.3 Starting the engine (warm start) .....	5
5.4 Engine use during operation .....	5
5.5 Stopping the engine during operation ...	5
5.6 Stopping the engine at the end of operation.....	6
5.7 Cleaning and storage .....	6
5.8 Prolonged downtime .....	6
6. MAINTENANCE .....	6
6.1 General .....	6
6.2 Maintenance table.....	6
6.3 Oil change.....	7
6.4 Cleaning the silencer and the engine ....	7
6.5 Air filter maintenance .....	7
6.6 Spark plug checks and maintenance ....	7
7. TROUBLESHOOTING.....	8

## 1. GENERAL INFORMATION

### 1.1 HOW TO READ THIS MANUAL

Some of the paragraphs in this manual contain particularly important information in terms of safety and operation, and are highlighted differently, according to the following criteria:

**NOTE** or **IMPORTANT** *this paragraph provides details or further information on what has already been said, with the aim of preventing damage to the machine or other damage.*

The  symbol represents a danger. Failure to observe the warning can lead to possible personal and/or third party injury and/or damage.

### 1.2 REFERENCES

#### 1.2.1 Figures


The figures in these instructions for use are numbered 1, 2, 3, and so forth. The components identified in the figures are marked with letters A, B C and so forth. A reference to component C in figure 2 is represented by: "See fig. 2.C" or simply "(Fig. 2.C)". The figures are provided by way of example. The effective prices can vary in comparison to the ones provided here.


#### 1.2.2 Titles

The manual is arranged in chapters and paragraphs. The title of paragraph "2.1 Training" is a sub-title of "2. Safety regulations". The references to titles or paragraphs are marked with the abbreviation chap. or par. and the relative number. Example: "chap. 2" or "par. 2.1".

## 2. SAFETY REGULATIONS

### 2.1 TRAINING

 **Read these instructions carefully before using the machine.**

 **Familiarise with the controls and with appropriate use of the machine. Learn how to stop the engine quickly. Failure to observe warnings and instructions can cause fires and/or serious injury. Keep all warnings and instructions safe for future reference.**

- Never allow the machine to be used by children or individuals who are not familiar with the instructions. Local laws may establish a minimum age for users.
- Never use the machine if the user is tired or unwell, or has taken medication, drugs, alcohol or substances that impair reflexes and concentration.
- Remember that the operator or user is responsible for accidents and unexpected events that can occur to other people or property.

## 2.2 PRELIMINARY OPERATIONS

### Personal Protective Equipment (PPE)

- Never use the machine without wearing suitable clothing.
- Never wear loose clothing, laces, jewellery or other objects that can get caught; tie back long hair and maintain the safety distance at start-up.
- Wear noise cancelling headphones.

### Work / Machine Area

- Before starting the engine ensure that all of the controls operating the moving parts of the machine are disconnected.

### Internal combustion engine: fuel

- Warning: the fuel is highly flammable. Handle with care!
  - Always store the fuel in suitable containers.
  - Fill up or top up using a funnel, only outdoors and never smoke during these operations.
  - Fill up before turning the engine on. Never open the tank cap or fill up when the engine is running or still warm.
  - If any fuel spills out do not start the engine, rather, move the machine away from the spillage and immediately clean up every trace of fuel that has spilled on to the machine or ground.
  - Firmly screw the fuel container tank cap back on.
  - Avoid getting any fuel or your clothing and, if this should happen, change your clothes before starting the engine.

## 2.3 DURING USE

### Work Area

- Do not use the machine in environments that pose the risk of explosion, in the presence of flammable liquids, gases or powders. Electrical contact or mechanical rubbing can generate sparks that can ignite powder or vapour.
- Do not operate the engine in confined spaces where dangerous carbon monoxide fumes can collect. The start-up operations must be carried out outdoors or in a well-ventilated area. Always remember that the exhaust gases are toxic.
- Keep people, children and animals away from the work area. Children must be supervised by another adult.

### Conduct


- Before making repairs, cleaning, performing inspections, adjustments, turn the engine off and disconnect the spark plug cable (unless explained otherwise in the instructions).
- Do not touch the parts of the engine that heat up during operation. Risk of burns.

### Restrictions of use

- Do not use the machine if there are not enough protections or if the safety devices are not set up correctly.
- Do not disconnect or tamper with the installed safety systems.
- Do not change the engine adjustments, or exceed the maximum rpm. If the engine is forced to run at an excessive speed, the risk of personal injury increases.
- Do not use starter fluids or other similar products.
- Do not tilt the machine onto its side to the point where fuel leaks from the fuel tank cap.
- Do not crank the engine without spark plug.

## 2.4 MAINTENANCE, STORAGE AND TRANSPORT

Servicing the machine on a regular basis and correct storage maintain machine safety.

 **Broken or worn parts must be replaced and never repaired. Only use original parts: using parts that are not original or installed incorrectly affects machine safety, and can therefore cause accidents or personal injury and relieve the Manufacturer of all obligations and liability.**

### Maintenance

- If the tank can be emptied, perform this operation outdoors and when the motor is cold.

- To reduce the risk of fire, check for oil and/or fuel leaks on a regular basis.

### Storage

- Never leave fuel in the tank if the machine is stored in a building where the fuel vapours can come into contact with open flames, sparks or sources of heat.
- Let the machine cool down before storing it indoors.

### Transport

- Transport the machine with an empty tank.

## 2.5 ENVIRONMENTAL PROTECTION

Protecting the environment must be a significant and top priority for machine use, to the benefit of civil co-habitation and of the environment that we live in.

- Avoid being an element of disturbance to the surrounding area.
- Follow local regulations closely for the disposal of packaging, oils, fuels, filters, worn parts or any element that strongly impacts the environment; this waste must not be disposed of with regular waste, but must be separated and taken to collection centres, who will recycle the materials.
- At the time of decommissioning, do not leave the machine in the environment, rather, contact a collection centre, in accordance with local regulations in force.

## 2.6 EMISSIONS

The combustion process generates toxic substances such as carbon monoxide, nitrogen oxides and hydrocarbons. It is important to control these substances because they can react with photochemical smog as well as with direct exposure to sunlight. Carbon monoxide does not react in the same way to exposure to sunlight but it must still be considered toxic.

Our machines are equipped with emission reduction systems for the substances mentioned above.

## 3. ABOUT THE MACHINE

### 3.1 MACHINE DESCRIPTION AND INTENDED USE

#### This machine is a spark-ignition engine

Engine performance, reliability and life are influenced by many factors, some external and some strictly associated with the quality of the employed products and with the scheduled maintenance. Additional information is provided below for greater awareness of your machine. Any other use that does not comply with the above, can be dangerous and cause damage to people and/or property.

**IMPORTANT** *Improper use of the machine causes the warranty to lapse and relieves the Manufacturer of any liability, placing all responsibility for damage or injury, to him/herself or third parties, on the user.*

#### 3.1.1 Type of users

This machine is intended for use by consumers, i.e. non-professional operators. It is intended for "hobby-related activities"

### 3.2 SAFETY SIGNS

There are various symbols on the machine. Their function is to remind the operator of the correct conduct for use, with due care and caution.

Meanings of the symbols:



**ATTENTION!** The muffler may be very hot. Do not touch.



**ATTENTION!** Top up the oil until it reaches the «MAX» level. Do not exceed the «MAX» level.

### 3.3 IDENTIFICATION LABEL

Write the serial number (S7n) of your machine on the space provided on the label at the back of the cover.

### 3.4 ENGINE COMPONENTS

The machine is comprised of the following main parts (fig. 1).

- Oil filler cap with dipstick
- Carburettor
- Air filter cover
- Spark plug cap
- Engine code

### 3.5 ENVIRONMENTAL CONDITIONS

The operation of a four-stroke endothermic engine is affected by:

#### a) Temperature:

- When operating at low temperatures cold starts may be difficult.
- When operating at very high temperatures warm starts may be difficult due to evaporation of the fuel in the float chamber of the carburettor or in the pump.
- In any case the right kind of oil must be used, according to the operating temperatures.

#### b) Altitude:

- The higher the altitude above sea level, the lower the max power developed by an endothermic engine.
- When there is a considerable increase in altitude, the load on the machine should be reduced and particularly heavy work avoided.

### 3.6 FUEL

A good quality fuel is the major issue for the engine reliability of operation.

Fuel must meet these requirements:

- Use clean, fresh unleaded gasoline, with a minimum of 90 octane.
- Do not use fuel formulated with ethanol greater than 10%.
- Do not add oil.
- To protect the fuel system from gum formation, mix a fuel stabilizer into the fuel.

Use of unapproved fuels will cause damage to engine components, which will not be covered under warranty.

**NOTE** *Only use the fuel named in the technical data table. Do not use other types of fuel. It is possible to use ecological fuels, such as alkylate petrol. The composition of this petrol has less of an impact on people and animals. No negative effects have been reported in connection to their use. Nonetheless, there are types of alkylate petrol on the market for which it is not possible to provide specific indications on their use.*

### 3.7 OIL

Use always high quality oils, choosing their viscosity grade according to the operating temperature.

- Only use detergent oil with a quality of no less than SF-SG.
- Choose the SAE viscosity based on the technical data table.
- The use of multigrade oil can lead to greater consumption in hot weather, accordingly it is necessary to check the level more frequently.
- Do not mix oils of different brands and characteristics.
- SAE 30 oil, if used below +5°C, could result in possible engine damage due to inadequate lubrication.

### 3.8 AIR FILTER

The air filter must always be in perfect working order, to prevent debris and dust from getting sucked into the engine, reducing the efficiency and life of the machine.

- Always keep the filtering element free of debris and in perfect working order (par. 6.5).
- If necessary, replace the filtering element with an original spare part. Incompatible filtering elements can impair the efficiency and life of the engine.
- Never start the engine without mounting the filtering element properly.

### 3.9 SPARK PLUG

Not all the spark plugs for endothermic engines are the same.

- Use only spark plugs of the recommended type, with the right heat range.
- Check the length of the thread, because - if too long - it will damage the engine beyond repair.
- Make sure that the electrodes are clean and that their gap is correct (par. 6.6).

## 4. CONTROLS

### 4.1 ACCELERATOR CONTROL

This controls engine rpm.

The throttle trigger (generally a lever), fitted to the machine, is connected to the engine by a cable.

Consult the machine's Instructions Manual to identify the throttle trigger and its positions, usually marked by symbols, corresponding to:

- **FAST** = corresponds to maximum revs; to be used when working.
- **SLOW** = corresponds to minimum revs.
- **CHOKE** = to be used for cold starts (when applicable)

## 5. REGULATIONS FOR USE

### 5.1 BEFORE EACH USE

Before every use, perform the following checking procedures in order to assure a regular operation. The fuel characteristics are provided in the specific paragraph (see 4.2 and 8.1).

#### 5.1.1 Oil level check

1. Place the machine on a flat surface.
2. Clean around the oil fill cap.
3. Unscrew the cap (fig. 2.A), clean the end of the dipstick (fig. 2.B) and slide it back in until the cap is touching the hole, as shown, without screwing it back on.
4. Remove the cap with the dipstick and check the oil level that must be between the «MIN» and «MAX» marks.
5. If oil is required, add oil of the same kind up to the «MAX» mark, being careful not to spill any outside the oil fill.
6. Fully tighten the filler cap (fig. 2.A) and wipe off any spilled oil.

**NOTE** *Top up gradually, adding small amounts of oil, checking the level each time. Do not top up beyond the «MAX» level; an excessive level can cause:*

- smoking from the exhaust;
- soiling of the spark plug or air filter with subsequent difficulty for ignition.

**NOTE** *For the required type of oil, observe the indications provided in the technical data table.*

#### 5.1.2 Air filter control

The efficiency of the air filter is essential to correct engine operation; do not start up the engine if there is no filtering element or it is broken.

1. Clean around the filter cover (fig. 3.A).
2. Take the cover off (fig. 3.A) by unscrewing the two knobs (fig. 3.B).
3. Check the state of the filtering element (fig. 3.C), which must be intact, clean and in perfect working order; otherwise service or replace it (par. 6.5).
4. Put the cover back in place (fig. 3.A).

#### 5.1.3 Refuelling

The refuelling operations are described in the machine manual and are mentioned here.

To refuel:

1. Unscrew the fuel cap and take it off.
2. Set a funnel on the hole.
3. Refuel and take the funnel off.
4. At the end of refuelling, screw the cap back on and clean any spillage.

**IMPORTANT** *Avoid getting fuel on the plastic parts of the engine or machine to avoid damaging them, and immediately clean off every trace of spilled fuel. The warranty does not cover damage to plastic parts caused by fuel.*

#### 5.1.4 Spark plug cap

Firmly connect the cap (fig. 4.A) of the spark plug cable (fig. 4.B), ensuring that there are no traces of dirt inside the cap or on the spark plug terminal.

### 5.2 STARTING THE ENGINE (COLD START)

The engine must be started up as described in the machine's Instructions Manual, always being careful to uncouple any device (if applicable) that is capable of making the machine travel forwards or stop the engine.

1. Place the throttle on «CHOKE» (if applicable) or «FAST».
2. Turn the starter key as described in the machine's Instructions Manual.

After a few seconds, gradually move the throttle from «CHOKE» (if applicable) to «FAST» or «SLOW».

### 5.3 STARTING THE ENGINE (WARM START)

Follow the entire procedure described for cold starts, with the throttle on «FAST».

### 5.4 ENGINE USE DURING OPERATION

To optimise engine output and performance, it must be used at maximum rpm, by placing the throttle on «FAST».

**IMPORTANT** *Do not work on slopes exceeding 20° to avoid jeopardising correct engine operation.*

### 5.5 STOPPING THE ENGINE DURING OPERATION

1. Place the throttle on «SLOW».
2. Let the engine run at minimum for at least 15-20 seconds.

3. Stop the engine following the instructions contained in the machine's Instructions Manual.

### 5.6 STOPPING THE ENGINE AT THE END OF OPERATION

1. Place the throttle on «SLOW».
2. Let the engine run at minimum for at least 15-20 seconds.
3. Stop the engine following the instructions contained in the machine's Instructions Manual.
4. With a cold engine, take the cap off the spark plug (fig. 4.A) and take out the starter key (if applicable).
5. Remove any debris from the engine and especially around the exhaust silencer to reduce the risk of fire.

### 5.7 CLEANING AND STORAGE


- Do not spray with water or use pressure washer wands to clean the exterior of the engine.
- Preferably use a compressed air gun (max. 6 bars), thus preventing debris and dust from penetrating inside.
- Store the lawnmower (and the engine) in a dry place, sheltered from the elements and sufficiently ventilated.

### 5.8 PROLONGED DOWNTIME


If the engine is not going to be used for more than 30 days (for example, at the end of the season), it will be necessary to take a few precautions so that it will start back up again accordingly.


- Empty the fuel tank, to avoid deposits from forming inside, by unscrewing the cap (fig. 5.A) of the fuel tank and collecting all of the fuel in a suitable container. At the end of this operation, remember to screw the cap back on (fig. 5.A) tightly.
- Remove the spark plug and pour about 3 cl of clean engine oil into the spark plug hole, then, having blocked the hole with a rag, run the starter motor briefly to turn the engine for a few revs and distribute the oil over the inner surface of the cylinder. Finally, replace the spark plug without connecting the cable cap.

## 6. MAINTENANCE

 **Any attempt to tamper with the emission control system may increase emission levels above legal limits. This definition includes the removal or alteration of parts such as the intake system, the fuel system and the exhaust system.**

### 6.1 GENERAL

 **The safety regulations that must be followed during maintenance are described in par. 2.4.**

 **All controls and maintenance operations must be carried out with the machine off and the engine off. Disconnect the spark plug and read the relative instructions before starting any cleaning or maintenance procedure. Wear suitable clothing, gloves and glasses before performing any maintenance.**

- The frequency and type of procedures are outlined in the "Maintenance table".
- The use of non-original parts and accessories could have negative effects on machine operation and safety. The manufacturer declines any responsibility for damage or injury caused by said products.
- Original parts are supplied by assistance shops and authorised dealers.

**IMPORTANT** *All maintenance and adjustment operations that are not described in this manual must be carried out by your Dealer or by a Specialised Centre.*

### 6.2 MAINTENANCE TABLE

**IMPORTANT** *It is the responsibility of the owner to perform the machine maintenance operations described in the table below.*

**IMPORTANT** *Clean more frequently when operating in particularly demanding conditions or when there is debris in the air.*

**NOTE** *Filters should be cleaned / replaced more often if the machine is used on very dusty ground.*



Operation	After the first 5 hours	Every 5 hours or after every use	Every 50 hours or at the end of the season	Every 100 hours
Oil level check (par. 5.1.1)	-	√	-	-
Oil change <sup>1</sup> (par. 6.3)	√	-	√	-
Cleaning the silencer and the engine (par. 7)	-	√	-	-
Checking and cleaning the air filter <sup>2</sup> (par. 8)	-	√	-	-
Changing the air filter (par. 8)	-	-	√	-
Spark plug check (par. 9)	-	-	√	-
Changing spark plugs (par. 9)	-	-	-	√
Fuel filter check <sup>3</sup>	-	-	-	√

<sup>1</sup> Change the oil every 25 hours if the engine is operating under heavy load or in hot weather.

<sup>2</sup> Clean the air filter more frequently if the machine is operating in dusty areas.

<sup>3</sup> To be carried out by a Specialised Centre.

### 6.3 OIL CHANGE

For the required type of oil, observe the indications provided in the technical data table.

**⚠ Drain the oil out while the engine is warm, being careful not to touch the hot engine nor the drained oil.**

Unless otherwise stated in this machine Instruction Manual, to change the oil it is necessary to:

1. Place the machine on a flat surface.
2. Clean around the filler cap and unscrew the cap with dipstick (fig. 6.A).
3. Provide a suitable container for collecting the oil and unscrew the drain plug (fig. 6.G).
4. Refit the drain plug (fig. 6.G) and tighten it.
5. Top up with new oil (par. 5.1.1).
6. Check that the oil level has reached the «MAX» notch on the dipstick (fig. 6.B).
7. Close the cap (fig. 6.A) again and clean up any traces of oil that was possibly spilt.

### 6.4 CLEANING THE SILENCER AND THE ENGINE

The silencer must be cleaned when the engine is cold.

- Use a jet of compressed air (fig. 7.A) to remove any debris and dirt that could cause a fire from the silencer and its protective cover.
- Ensure that the cooling air intakes are not obstructed (fig. 7.A).
- Clean the plastic parts with a sponge (fig. 7.B) soaked in water and detergent.

### 6.5 AIR FILTER MAINTENANCE

1. Clean around the filter cover (fig. 8.A).
2. Take the cover off (fig. 8.A) by unscrewing the two knobs.
3. Remove the filtering element (fig. 8.B + 8.C).
4. Take the pre-filter (fig. 8.C) out of the cartridge (fig. 8.B).
5. Tap the cartridge (fig. 8.B) on a solid surface and blow it from the inside with compressed air to remove dust and debris.
6. Wash the pre-filter sponge (fig. 8.C) with water and detergent and leave it to air dry.

**IMPORTANT** *Do not use water, petrol, detergents or any other products to clean the cartridge.*


**IMPORTANT** *The pre-filter sponge (fig. 8.C) must NOT be oiled.*

1. Clean out any dust and debris from inside the filter housing (fig. 8.D) being careful to close the extraction duct with a cloth (fig. 8.E) to stop them from getting into the engine.
2. Remove the cloth (fig. 8.E), place the filtering element (fig. 8.C + 8.B) in its housing and put the cover back in place (fig. 8.A).

### 6.6 SPARK PLUG CHECKS AND MAINTENANCE

1. Take the spark plug down (fig. 9.A) using a socket wrench (fig. 9.B).
2. Clean the electrodes (fig. 9.C) with a metal brush, removing any carbonaceous build-up.
3. Using a thickness gauge (fig. 9.D) ensure the gap between electrodes is correct (0.6 - 0.8 mm).
4. Put the spark plug back in (fig. 9.A) and tighten firmly using a socket wrench (fig. 9.B).

Replace the spark plug if the electrodes are burnt or if the porcelain is broken or damaged.

 **Fire hazard! Do not check the ignition system when the spark plug is not in place.**

**IMPORTANT** Only use the required type of spark plugs (see Technical data table).

## 7. TROUBLESHOOTING

PROBLEM	PROBABLE CAUSE	SOLUTION
1. Difficulty starting the engine	No fuel	Check and top up (chap. 5.1.3)
	Old fuel or deposits in the fuel tank	Empty the fuel tank and add fresh fuel
	Incorrect starting procedure	Perform start-up correctly (par. 5.2 and par. 5.3)
	Disconnected spark plug	Ensure that the cap is fitted onto the spark plug (par. 5.1.4)
	The spark plug is wet or the spark plug electrodes are dirty or placed inadequately	Check (par. 6.6)
	Clogged air filter	Check and clean (par. 6.5)
	Incorrect oil for the season	Replace with suitable oil (par. 6.3)
	Fuel evaporation in the carburettor (vapor lock) due to elevated temperatures	Wait a few minutes then try starting it up again (par. 5.3)
	Carburation fault	Contact an Authorised Assistance Centre
2. Irregular operation	Ignition problems	Contact an Authorised Assistance Centre
	Dirty spark plug electrodes or incorrect gap	Check (par. 6.6)
	The spark plug cap inserted incorrectly	Ensure that the cap is firmly fitted on (par. 5.1.4)
	Clogged air filter	Check and clean (par. 6.5)
	Throttle on «CHOKE» (if applicable)	Move it to «FAST»
	Carburation fault	Contact an Authorised Assistance Centre
3. Loss of power during operation	Ignition problems	Contact an Authorised Assistance Centre
	Clogged air filter	Check and clean (par. 6.5)
	Carburation fault	Contact an Authorised Assistance Centre

If problems persist after implementing the solution, contact your Dealer.



## SOMMAIRE


1. INFORMATIONS GÉNÉRALES .....	1
2. CONSIGNES DE SÉCURITÉ .....	2
3. CONNAÎTRE LA MACHINE .....	3
3.1 Description de la machine et utilisation prévue .....	3
3.2 Signalétique de sécurité .....	3
3.3 Étiquette d'identification .....	4
3.4 Composants du moteur .....	4
3.5 Conditions ambiantes .....	4
3.6 Carburant .....	4
3.7 Huile .....	4
3.8 Filtre à air .....	4
3.9 Bougie .....	5
4. COMMANDES .....	5
4.1 Commande de l'accélérateur .....	5
5. CONSIGNES D'UTILISATION .....	5
5.1 Avant chaque utilisation .....	5
5.2 Démarrage du moteur (à froid) .....	6
5.3 Démarrage du moteur (à chaud) .....	6
5.4 Utilisation du moteur pendant le travail .....	6
5.5 Arrêt du moteur en fin de travail .....	6
5.6 Arrêt du moteur en fin de travail .....	6
5.7 Nettoyage et remisage .....	6
5.8 Inactivité prolongée .....	6
6. ENTRETIEN .....	7
6.1 Généralités .....	7
6.2 Tableau d'entretien .....	7
6.3 Remplacement de l'huile .....	7
6.4 Nettoyage du silencieux du moteur .....	8
6.5 Entretien du filtre à air .....	8
6.6 Contrôle et entretien de la bougie .....	8
7. IDENTIFICATION DES PROBLÈMES .....	9

## 1. INFORMATIONS GÉNÉRALES

### 1.1 MODALITÉS DE CONSULTATION DU MANUEL

Dans le texte de ce manuel, certains paragraphes qui contiennent des informations particulièrement importantes pour la sécurité ou le fonctionnement sont mis en évidence de façons différentes, selon ce critère :

**REMARQUE** ou **IMPORTANT** *Donne des précisions ou d'autres éléments pour compléter les indications précédentes, afin de ne pas endommager le moteur ou de ne pas causer de dommages.*

Le symbole  indique un danger. Le non respect de l'avertissement entraîne un risque de blessures personnelles ou à des tiers et/ou de dommages.

### 1.2 RÉFÉRENCES

#### 1.2.1 Figures

Les figures contenues dans ce manuel d'utilisation sont numérotées 1, 2, 3, et ainsi de suite. Les composants indiqués sur les figures sont marqués avec les lettres A, B, C et ainsi de suite. Une référence au composant C sur la figure 2 est indiquée par le texte : « Voir fig. 2.C » ou simplement « (Fig. 2.C) ». Les figures sont indicatives. Les composants réels peuvent différer de ceux qui sont représentés.


#### 1.2.2 Titres

Le manuel est divisé en chapitres et en paragraphes. Le titre du paragraphe « 2.1 Formation » est un sous-titre de « 2. Consignes de sécurité ». Les références à des titres ou paragraphes sont indiquées par l'abréviation chap. ou par. et le numéro correspondant. Exemple : « chap. 2 » ou « par. 2.1 ».

## 2. CONSIGNES DE SÉCURITÉ

### 2.1 FORMATION

 Lire attentivement les présentes instructions avant d'utiliser la machine.

 Se familiariser avec les commandes et l'utilisation appropriée de la machine. Apprendre à arrêter rapidement le moteur. Le non respect des avertissements et des instructions peut provoquer des incendies et/ou de graves blessures. Conserver l'ensemble des avertissements et des instructions en vue de futures consultations.

- Ne jamais permettre l'utilisation de la machine de la part d'enfants ou de personnes qui ne possèdent pas une connaissance suffisante des instructions. Les lois locales peuvent imposer un âge minimum pour l'utilisateur.
- Ne jamais utiliser la machine si l'utilisateur est fatigué ou ne se sent pas bien ou bien s'il a pris des médicaments, des drogues, de l'alcool ou des substances nuisant à ses capacités de réflexions et d'attention.
- Se rappeler que l'opérateur ou utilisateur est responsable des accidents et événements imprévus susceptibles d'impliquer d'autres personnes ou les biens leur appartenant.

### 2.2 OPÉRATIONS PRÉLIMINAIRES

#### Équipements de protection individuelle (EPI)

- Ne pas Utiliser la machine sans porter les vêtements appropriés.
- Ne pas porter de vêtements larges, lacets, bijoux ou autres objets susceptibles de rester accrochés ; attacher les cheveux longs et se tenir à une distance de sécurité appropriée lors du démarrage.
- Porter un casque antibruit.

#### Zone de travail / Machine

- Avant de démarrer le moteur, contrôler d'avoir désactivé toutes les commandes qui actionnent les organes en mouvement de la machine.

#### Moteurs à explosion : carburant

- Avertissement : le carburant est extrêmement inflammable. Manipuler avec précaution !
  - Toujours conserver le carburant dans des récipients adéquats.
  - Effectuer le ravitaillement ou le remplissage avec un entonnoir, exclusivement à l'extérieur, et ne pas fumer pendant ces opérations.

- Effectuer le ravitaillement avant d'allumer le moteur. Ne pas ouvrir le bouchon du réservoir ni effectuer le ravitaillement quand le moteur est allumé ou encore chaud.
- Si du carburant s'écoule au dehors, ne pas démarrer le moteur, mais éloigner la machine de la zone dans laquelle il a été versé et nettoyer immédiatement toute trace de carburant versé sur la machine ou sur le terrain.
- Bien visser le bouchon du réservoir des récipients contenant le carburant.
- Éviter tout contact du carburant avec les vêtements et, le cas échéant, changer de vêtements avant de démarrer de le moteur.

### 2.3 PENDANT L'UTILISATION

#### Zone de travail

- Ne pas utiliser la machine dans des environnements présentant un risque d'explosion, en présence de liquides inflammables, de gaz ou de poussière. Les contacts électriques ou les frottements mécaniques peuvent générer des étincelles susceptibles d'incendier la poussière ou les vapeurs.
- Ne pas actionner le moteur dans des espaces fermés où des fumées dangereuses de monoxyde de carbone peuvent s'accumuler. Les opérations de démarrage doivent s'effectuer à l'extérieur, dans un endroit bien aéré. Toujours se rappeler que les gaz d'échappement sont toxiques.
- Éloigner les personnes, enfants et animaux de la zone de travail. Les enfants doivent être surveillés par un autre adulte.

#### Comportements

- Avant d'effectuer toute opération de réparation, nettoyage, inspection ou réglage, éteindre le moteur et débrancher le câble de la bougie (sauf indications différentes explicites dans les instructions).
- Ne pas toucher les parties du moteur qui chauffent pendant l'utilisation. Risque de brûlures.

#### Limites d'utilisation

- Ne pas utiliser la machine si les protections sont insuffisantes ou si les dispositifs de sécurité ne sont pas correctement positionnés.
- Ne pas désactiver ni altérer les systèmes de sécurité présents.
- Ne pas altérer les réglages du moteur, ni le mettre en surrégime. Si le moteur fonctionne à un régime de rotation excessif, le risque de blessures personnelles augmente.
- Ne pas utiliser de liquides de démarrage ni d'autres produits analogues.

- Ne pas incliner la machine latéralement au point de provoquer des fuites de carburant par le bouchon du réservoir du moteur.
- Ne pas faire tourner le moteur sans bougie.

## 2.4 ENTRETIEN, REMISAGE ET TRANSPORT

Un entretien régulier et un remisage correct garantissent la sécurité de la machine.

**⚠ Remplacer les pièces abîmées ou détériorées, ne jamais les réparer. Utiliser uniquement des pièces de rechanges originales : l'utilisation de pièces de rechange non originales et/ou montées de manière incorrecte compromet la sécurité de la machine, peut causer des accidents ou des blessures personnelles, et dégage le Constructeur de toute obligation ou responsabilité.**

### Entretien

- S'il est nécessaire de vider le réservoir, effectuer cette opération à l'extérieur, avec le moteur froid.
- Pour réduire le risque d'incendie, contrôler régulièrement qu'il n'y ait pas de fuites d'huile et/ou de carburant.

### Remisage

- Ne pas laisser de carburant dans le réservoir si la machine est remisee dans un bâtiment où les vapeurs du carburant peuvent entrer en contact avec des flammes nues, des étincelles ou des sources de chaleurs.
- Laisser refroidir avant de remiser la machine à l'intérieur.

### Transport

- Transporter la machine avec le réservoir vide.

## 2.5 PROTECTION DE L'ENVIRONNEMENT

La protection de l'environnement doit être un aspect important et prioritaire de l'utilisation de la machine, afin de préserver la communauté civile et notre environnement.

- Éviter de gêner le voisinage.
- Respecter scrupuleusement les normes locales pour l'élimination des emballages, huiles, carburants, filtres, pièces abîmées ou tout autre élément à fort impact sur l'environnement ; ces déchets ne doivent pas être jetés avec les ordures, mais doivent être séparés et remis aux centres de collecte spécifiques, qui procéderont au recyclage des matériaux.
- Au moment de la mise hors service, ne pas abandonner la machine dans l'environnement,

mais s'adresser à un centre de collecte, conformément aux normes locales en vigueur.

## 2.6 ÉMISSIONS

Le processus de combustion génère des substances toxiques telles que le monoxyde de carbone, les oxydes d'azote et les hydrocarbures. Le contrôle de ces substances est important en raison de leur capacité à réagir au smog photochimique et donc à l'exposition directe au soleil.

Le monoxyde de carbone ne réagit pas de la même manière à l'exposition au soleil, mais il est toujours considéré comme toxique.

Nos machines sont équipées de systèmes de réduction des émissions pour les substances mentionnées ci-dessus.

## 3. CONNAÎTRE LA MACHINE

### 3.1 DESCRIPTION DE LA MACHINE ET UTILISATION PRÉVUE

**Cette machine est un moteur explosion.**

Le moteur est un appareil dont les performances, la régularité de fonctionnement et la durée de vie dépendent de nombreux facteurs, certains externes, et d'autres étroitement liés à la qualité des produits employés et à la régularité de l'entretien. Certaines informations complémentaires sont fournies ci-après afin de permettre une utilisation de la machine en connaissance de cause. Toute utilisation différente de celles susmentionnées peut s'avérer dangereuse et causer des dommages corporels et/ou matériels.

**IMPORTANT** *L'utilisation impropre de la machine entraîne la déchéance de la garantie et dégage le Constructeur de toute responsabilité, reportant sur l'utilisateur toutes les charges découlant de dommages ou de blessures à soi-même ou à des tiers.*

#### 3.1.1 Type d'utilisateur

Cette machine est destinée à être utilisée par des consommateurs, c'est-à-dire par des opérateurs non professionnels. Elle est destinée à un « usage amateur ».

### 3.2 SIGNALÉTIQUE DE SÉCURITÉ

Divers symboles sont apposés sur la machine. Ils ont pour fonction de rappeler à l'utilisateur

les comportements à adopter pour l'utiliser avec l'attention et la précaution nécessaires.

Signification des symboles :



**ATTENTION !** Le pot d'échappement peut être très chaud. Ne pas toucher.



**ATTENTION !** Ajouter de l'huile jusqu'à atteindre le niveau « MAX. ». Ne pas remplir au-delà du niveau « MAX. ».

### 3.3 ÉTIQUETTE D'IDENTIFICATION

Inscrire le numéro de série (S/n) de votre machine dans l'espace prévu à cet effet sur l'étiquette reportée au dos de la couverture.

### 3.4 COMPOSANTS DU MOTEUR

Les composants principaux de la machine sont les suivants (fig. 1).

- A. Bouchon de remplissage de l'huile avec jauge de niveau
- B. Carburateur
- C. Couvercle du filtre à air
- D. Capuchon de la bougie
- E. Numéro de série du moteur

### 3.5 CONDITIONS AMBIANTES

Le fonctionnement d'un moteur à combustion interne à quatre temps est influencé par :

- a) **Température :**
  - Quand on opère à basses températures, il peut se produire des difficultés à faire démarrer le moteur à froid.
  - Quand on opère à des températures très élevées, il est possible qu'on ait des difficultés à faire démarrer le moteur à chaud, à cause de l'évaporation du carburant qui se trouve dans la cuve du carburateur ou dans la pompe.
  - Il faut en tout cas adapter le type d'huile aux températures d'utilisation.
- b) **Altitude :**
  - La puissance maximum d'un moteur à combustion interne diminue au fur et à mesure que l'altitude par rapport au niveau de la mer augmente.
  - Par conséquent, si l'altitude augmente considérablement, il faut réduire le chargement sur la machine en évitant d'effectuer des travaux particulièrement lourds.

### 3.6 CARBURANT

La bonne qualité du carburant est fondamentale pour un fonctionnement correct du moteur.

Le carburant doit respecter les prescriptions suivantes :

- a) Utiliser de l'essence propre, fraîche et sans plomb présentant un minimum de 90 octanes;
- b) Ne pas utiliser de carburant ayant un pourcentage d'éthanol supérieur à 10%;
- c) Ne pas ajouter d'huile;
- d) Pour protéger le système de carburation de la formation de dépôts résineux, ajouter un stabilisateur de carburant.

L'utilisation de carburants non autorisés endommage les pièces du moteur et est exclue du bénéfice de la garantie

**REMARQUE** *Utiliser uniquement le carburant indiqué dans le tableau des données techniques. Ne pas utiliser d'autres types de carburant. Il est possible d'utiliser des carburants écologiques, tels que l'essence alkylée. La composition de cette essence a un impact moindre sur les personnes et l'environnement. Aucun effet négatif lié à leur utilisation n'a été signalé. Toutefois, il existe différents types d'essence alkylée dans le commerce pour lesquels il est impossible de fournir des indications précises quant à leur utilisation.*

### 3.7 HUILE

Toujours utiliser des huiles de bonne qualité, en choisissant la gradation en fonction de la température d'utilisation.

- Utiliser uniquement de l'huile détergente de qualité supérieure ou égale à SF-SG.
- Choisir l'indice de viscosité SAE en fonction du tableau des données techniques.
- L'utilisation d'une huile multigrade peut entraîner une consommation plus importante lors des périodes chaudes, par conséquent il est nécessaire de vérifier le niveau plus fréquemment.
- Ne pas mélanger des huiles de marques et caractéristiques différentes.
- L'utilisation d'huile SAE 30 à des températures inférieures à +5 °C peut endommager le moteur en raison d'un lubrification inappropriée.

### 3.8 FILTRE À AIR

L'efficacité du filtre à air est fondamentale pour éviter que des débris et de la poussière

ne soient aspirés par le moteur, ce qui en réduirait les performances et la durée de vie.

- S'assurer que l'élément filtrant ne présente jamais de débris et qu'il soit toujours parfaitement efficace (par. 6.5).
- Si nécessaire, remplacer l'élément filtrant en utilisant une pièce de rechange originale ; des éléments filtrants non compatibles peuvent compromettre l'efficacité et la durée de vie du moteur.
- Ne jamais démarrer le moteur si l'élément filtrant n'est pas correctement monté.

### 3.9 BOUGIE

Les bougies pour moteurs à combustion interne ne sont pas toutes les mêmes !

- N'utiliser que des bougies du type indiqué, ayant le juste degré thermique.
- Faire attention à la longueur du filetage ; un filetage trop long endommage irrémédiablement le moteur.
- Contrôler la propreté et la juste distance entre les électrodes (par. 6.6).

## 4. COMMANDES

### 4.1 COMMANDE DE L'ACCÉLÉRATEUR

Règle le régime de rotation du moteur.

La commande de l'accélérateur (normalement à levier) monté sur la machine est raccordée au moteur par un câble.

Consulter le manuel d'instructions de la machine pour identifier le levier de l'accélérateur et les positions correspondantes, normalement indiquées par des symboles correspondants à :

- **FAST** = correspond au régime maximum ; à utiliser pendant le travail.
- **SLOW** = correspond au régime minimum.
- **CHOKE** = à utiliser pour le démarrage à froid (si prévu)

## 5. CONSIGNES D'UTILISATION

### 5.1 AVANT CHAQUE UTILISATION

Avant chaque utilisation du moteur, il convient d'exécuter une série de contrôles destinés à garantir la régularité du fonctionnement.

#### 5.1.1 Contrôle du niveau de l'huile

1. Mettre la machine à l'horizontale.
2. Nettoyer la zone située autour du bouchon de remplissage.
3. Dévisser le bouchon (fig. 2.A), nettoyer l'extrémité de la jauge de niveau (fig. 2.B) et l'insérer en posant le bouchon sur le goulot, comme illustré, sans le visser.
4. Extraire à nouveau le bouchon avec la jauge, et contrôler le niveau d'huile, qui doit être compris entre les deux repères <<MIN.>> et <<MAX.>>.
5. Si nécessaire, remplir avec de l'huile du même type, jusqu'à atteindre le niveau <<MAX.>>, en ayant soin de ne pas verser d'huile en dehors du trou de remplissage.
6. Revisser à fond le bouchon (fig. 2.A) nettoyer toute trace éventuelle d'huile versée.

**REMARQUE** Remplir progressivement, en ajoutant de petites quantités d'huile et en vérifiant à chaque fois le niveau atteint.

Ne pas remplir au-delà du niveau « MAX. » ; un niveau excessif peut provoquer :

- des fumées au niveau de l'échappement ;
- un encrassement de la bougie ou du filtre à air, provoquant des difficultés au démarrage.

**REMARQUE** Pour le type d'huile à utiliser, respecter les indications fournies dans le tableau des données techniques.

#### 5.1.2 Contrôle du filtre à air

L'efficacité du filtre à air est une condition indispensable au bon fonctionnement du moteur ; ne pas démarrer le moteur si l'élément filtrant est absent ou cassé.

1. Nettoyer la zone située autour du couvercle (fig. 3.A) du filtre.
2. Enlever le couvercle (fig. 3.A) en dévissant les deux pommeaux (fig. 3.B).
3. Contrôler l'état de l'élément filtrant (fig. 3.C), qui doit être en parfait état, propre et parfaitement efficace ; dans le cas contraire, procéder à son entretien ou à sa réparation (par. 6.5).
4. Remonter le couvercle (fig. 3.A).

#### 5.1.3 Ravitaillement du carburant

Les opérations de ravitaillement du carburant sont décrites dans le manuel de la machine et rappelées ici. Pour faire le plein de carburant :

1. Dévisser le bouchon de fermeture du réservoir et l'enlever.
2. Introduire l'entonnoir.
3. Remplir de carburant et retirer l'entonnoir.
4. À la fin du ravitaillement, bien visser le bouchon du réservoir du carburant et nettoyer toute trace de carburant s'étant éventuellement écoulée au dehors.

**IMPORTANT** Éviter de verser du carburant sur les parties en plastique du moteur ou de la machine afin d'éviter de les abîmer, et nettoyer immédiatement toute trace de carburant éventuellement versé. La garantie ne couvre pas les dommages causés par le carburant sur les parties en plastique.

#### 5.1.4 Capuchon de la bougie

Connecter solidement le capuchon (fig. 4.A) du câble à la bougie (fig. 4.B), en s'assurant qu'il n'y ait aucune trace de saleté à l'intérieur du capuchon et sur la borne de la bougie.

#### 5.2 DÉMARRAGE DU MOTEUR (À FROID)

Le démarrage du moteur doit s'effectuer selon les modalités indiquées dans le manuel d'instructions de la machine, en prenant toujours la précaution de désactiver tout dispositif (si prévu) capable de générer l'avancement de la machine ou d'arrêter le moteur.

1. Mettre le levier de l'accélérateur sur la position « CHOKE » (si présente) ou en position « FAST ».
2. Actionner la clé de contact comme indiqué dans le manuel d'instructions de la machine.

Après quelques secondes, amener progressivement le levier de l'accélérateur de la position « CHOKE » (si présente) à la position « FAST » ou « SLOW ».

#### 5.3 DÉMARRAGE DU MOTEUR (À CHAUD)

Suivre la procédure complète indiquée pour le démarrage à froid, avec l'accélérateur en position « FAST ».

#### 5.4 UTILISATION DU MOTEUR PENDANT LE TRAVAIL

Pour optimiser le rendement et les performances du moteur, il est nécessaire d'utiliser le régime de rotation maximum, en mettant le levier de l'accélérateur en position « FAST ».

**IMPORTANT** Afin de ne pas nuire au bon fonctionnement du moteur, ne pas travailler sur des pentes de plus de 20°.

#### 5.5 ARRÊT DU MOTEUR EN FIN DE TRAVAIL

1. Mettre l'accélérateur en position « SLOW ».
2. Laisser le moteur tourner au régime minimum pendant 15 à 20 secondes.
3. Arrêter le moteur selon les modalités indiquées dans le manuel d'instructions de la machine.

#### 5.6 ARRÊT DU MOTEUR EN FIN DE TRAVAIL

1. Mettre l'accélérateur en position « SLOW ».
2. Laisser le moteur tourner au régime minimum pendant 15 à 20 secondes.
3. Arrêter le moteur selon les modalités indiquées dans le manuel d'instructions de la machine.
4. Lorsque le moteur est froid, débrancher le capuchon (fig. 4.A) de la bougie et extraire la clé de contact (si prévue).
5. Afin de réduire le risque d'incendie, éliminer tout dépôt de débris sur le moteur, en particulier dans la zone du silencieux d'échappement.

#### 5.7 NETTOYAGE ET REMISAGE

- Ne pas utiliser de jets d'eau ni de lances à pression pour le nettoyage des parties externes du moteur.
- Utiliser de préférence un pistolet à air comprimé (6 bars max.), en empêchant aux débris et à la poussière de pénétrer dans les parties internes.
- Entreposer la machine (et le moteur) dans un endroit sec, à l'abri des intempéries et suffisamment aéré.

#### 5.8 INACTIVITÉ PROLONGÉE

Si l'on prévoit une période d'inutilisation du moteur de plus de 30 jours (par exemple en fin de saison), il est nécessaire de prendre quelques précautions pour favoriser sa remise en service successive.

- Afin d'éviter la formation de dépôts à l'intérieur du réservoir du carburant, le vidanger en dévissant le bouchon (fig. 5.A) de la cuve du carburateur et en récupérant tout le carburant dans un récipient approprié. Une fois l'opération terminée, s'assurer de revisser le bouchon (fig. 5.A) en le serrant à fond.



- Enlever la bougie et introduire environ 3 cl d'huile moteur propre dans le trou de la bougie ; puis, en maintenant le trou fermé avec un chiffon, actionner brièvement le démarreur pour faire faire plusieurs tours au moteur et répartir l'huile sur la surface interne du cylindre. Enfin remonter la bougie, sans connecter le capuchon du fil.

## 6. ENTRETIEN

**⚠** *Toute tentative d'altération du système de contrôle des émissions peut augmenter le niveau des émissions au-delà de la limite légale. Cette définition inclut la dépose ou l'altération de pièces telles que le système d'admission, le système d'alimentation et le système d'échappement.*

### 6.1 GÉNÉRALITÉS

**⚠** *Les consignes de sécurité à respecter lors des opérations d'entretien sont décrites au par. 2.4.*

**⚠** *Tous les contrôles et interventions d'entretien doivent être effectués avec la machine arrêtée et le moteur éteint. Débrancher la bougie et lire les instructions correspondantes avant d'entreprendre toute intervention de nettoyage ou d'entretien. Porter des vêtements appropriés, des gants et des lunettes avant d'effectuer toute opération d'entretien.*

- Les fréquences et les types d'intervention sont récapitulés dans le « Tableau d'entretien ».
- L'utilisation de pièces de rechange non originales peut nuire au bon fonctionnement et à la sécurité de la machine. Le constructeur décline toute responsabilité en cas de dommages causés par de tels produits.
- Les pièces de rechange originales sont fournies par les centre d'assistance et les revendeurs autorisés.

**IMPORTANT** *Toutes les opérations d'entretien et de réglage qui ne sont pas décrites dans ce manuel doivent être effectuées par votre revendeur ou par un centre spécialisé.*

### 6.2 TABLEAU D'ENTRETIEN

**IMPORTANT** *Il est de la responsabilité du propriétaire de la machine d'effectuer les opérations d'entretien décrites dans le tableau ci-dessous.*

**IMPORTANT** *Nettoyer plus souvent dans des conditions de travail particulièrement difficiles ou s'il y a des débris dans l'air.*

**REMARQUE** *Les filtres doivent être nettoyés/remplacés plus souvent si la machine fonctionne sur un sol très poussiéreux.*

Opération	Après les 5 premières heures	Toutes les 5 heures ou après chaque utilisation	Toutes les 50 heures ou en fin de saison	Toutes les 100 heures
Contrôle du niveau d'huile (par. 5.1.1)	-	√	-	-
Remplacement de l'huile <sup>1</sup> (par. 6.3)	√	-	√	-
Nettoyage du silencieux et du moteur (par. 7)	-	√	-	-
Contrôle et nettoyage du filtre à air <sup>2</sup> (par. 8)	-	√	-	-
Remplacement du filtre à air (par. 8)	-	-	√	-
Contrôle de la bougie (par. 9)	-	-	√	-
Remplacement de la bougie (par. 9)	-	-	-	√
Contrôle du filtre du carburant <sup>3</sup>	-	-	-	√


<sup>1</sup> Remplacer l'huile toutes les 25 heures si le moteur fonctionne à pleine charge ou à des température élevées.

<sup>2</sup> Nettoyer le filtre à air plus fréquemment si la machine fonctionne dans des zones poussiéreuses.

<sup>3</sup> À effectuer par un centre spécialisé.

### 6.3 REMPLACEMENT DE L'HUILE

Pour le type d'huile à utiliser, respecter les indications fournies dans le tableau des données techniques.

 **Effectuer la vidange de l'huile lorsque le moteur est chaud, en faisant attention de ne pas toucher les parties chaudes du moteur ou l'huile vidangée.**

Sauf instructions différentes dans le manuel d'instructions de la machine, procéder de la manière suivante pour remplacer l'huile :

1. Mettre la machine à l'horizontale.
2. Nettoyer la zone située autour du bouchon de remplissage et dévisser le bouchon avec la jauge (fig. 6.A).
3. Prédéposer un conteneur adapté pour recevoir l'huile, et dévisser le bouchon de vidange (fig. 6.G).
4. Au moment de remonter le bouchon de vidange (fig. 6.G), vérifier que le joint est correctement positionné et le serrer à fond.
5. Remplir avec de l'huile neuve (par. 5.1.1).
6. Contrôler sur la jauge (fig. 6.B) que le niveau de l'huile arrive au cran «MAX».
7. Refermer le bouchon (fig. 6.A), et nettoyer toute éventuelle trace d'huile versée.

#### 6.4 NETTOYAGE DU SILENCIEUX DU MOTEUR

Le nettoyage du silencieux doit s'effectuer lorsque le moteur est froid.

- Utiliser un jet d'air comprimé (fig. 7.A) pour éliminer du silencieux et de sa protection tout débris ou saleté susceptible de provoquer un incendie.
- S'assurer que les prises d'air de refroidissement ne soient pas obstruées. (fig. 7.A).
- Passer une éponge imbibée d'eau et de détergent sur les parties en plastique (fig. 7.B).

#### 6.5 ENTRETIEN DU FILTRE À AIR

1. Nettoyer la zone située autour du couvercle (fig. 8.A) du filtre.
2. Enlever le couvercle (fig. 8.A) en dévissant les deux pommeaux.
3. Extraire l'élément filtrant (fig. 8.B + 8.C).
4. Extraire le pré-filtre (fig. 8.C) de la cartouche (fig. 8.B).

5. Batta la cartouche (fig. 8.B) contre une surface solide et souffler de l'air comprimé du côté interne, pour éliminer la poussière et les débris.
6. Laver le pré-filtre en éponge (fig. 8.C) avec de l'eau et du détergent et le laisser sécher à l'air.

**IMPORTANT** *Ne pas utiliser d'eau, d'essence, de détergents ou autre pour le nettoyage de la cartouche.*


**IMPORTANT** *Le pré-filtre en (fig. 8.C) en éponge Ne doit PAS être huilé.*

1. Nettoyer l'intérieur du logement du filtre (fig. 8.D) de manière à éliminer la poussière et les débris et en prenant soin de fermer le conduit d'aspiration avec chiffon (fig. 8.E) pour éviter qu'ils ne pénètrent dans le moteur.
2. Enlever le chiffon (fig. 8.E), remettre en place l'élément filtrant (fig. 8.C + 8.B) dans son logement et remonter le couvercle (fig. 8.A).

#### 6.6 CONTRÔLE ET ENTRETIEN DE LA BOUGIE

1. Démonter la bougie (fig. 9.A) avec une clé à tube (fig. 9.B).
2. Nettoyer les électrodes (fig. 9.C) avec une brosse métallique, en éliminant les éventuels dépôts carbonés.
3. Contrôler avec une jauge d'épaisseur (fig. 9.D) que la distance entre les électrodes soit correcte (0,6 - 0,8 mm).
4. Remonter la bougie (fig. 9.A) et serrer à fond avec une clé à tube (fig. 9.B).

Remplacer la bougie si les électrodes sont brûlées ou si la porcelaine est cassée ou fêlée.

 **Danger d'incendie ! Ne pas effectuer de vérifications du circuit d'allumage quand la bougie n'est pas vissée dans son logement.**

**IMPORTANT** *Utiliser exclusivement des bougies du type indiqué (voir le tableau des données techniques).*

## 7. IDENTIFICATION DES PROBLÈMES

PROBLÈME	CAUSE PROBABLE	REMÈDE
1. Difficultés au démarrage	Manque de carburant	Contrôler et remplir (chap. 5.1.3)
	Carburant vieux ou dépôts dans le réservoir	Vider le réservoir et mettre du carburant neuf
	Procédure de démarrage incorrecte	Effectuer le démarrage correctement (par. 5.2 et par. 5.3)
	Bougie débranchée	Contrôler que le capuchon soit bien enfilé sur la bougie (par. 5.1.4)
	Bougie mouillée ou électrodes de la bougie sales ou à une distance inadéquate l'une de l'autre	Contrôler (par. 6.6)
	Filtre à air bouché	Contrôler et nettoyer (par. 6.5)
	Huile inadéquate pour la saison	Remplacer avec une huile adéquate (par. 6.3)
	Évaporation du carburant dans le carburateur (vapor lock) à cause de températures élevées	Attendre quelques minutes puis effectuer une nouvelle tentative de démarrage (par. 5.3)
	Problèmes de carburation	Contacteur un Centre d'Assistance Autorisé
2. Fonctionnement irrégulier	Problèmes d'allumage	Contacteur un Centre d'Assistance Autorisé
	Électrodes de la bougie sales ou à une distance inadéquate l'une de l'autre	Contrôler (par. 6.6)
	Capuchon de la bougie mal inséré	Contrôler que le capuchon soit solidement inséré (par. 5.1.4)
	Filtre à air bouché	Contrôler et nettoyer (par. 6.5)
	Commande de l'accélérateur en position « CHOKE » (si présente)	Mettre la commande en position « FAST »
	Problèmes de carburation	Contacteur un Centre d'Assistance Autorisé
3. Perte de puissance pendant le travail	Problèmes d'allumage	Contacteur un Centre d'Assistance Autorisé
	Filtre à air bouché	Contrôler et nettoyer (par. 6.5)
	Problèmes de carburation	Contacteur un Centre d'Assistance Autorisé

Si les problèmes persistent après avoir appliqué les remèdes décrits, contacter votre revendeur.



## INHOUDSOPGAVE


1. ALGEMENE INFORMATIE .....	1
2. VEILIGHEIDSNORMEN .....	2
3. DE MACHINE KENNEN .....	3
3.1 Beschrijving van de machine en beoogd gebruik .....	3
3.2 Veiligheidssignaleringen .....	4
3.3 Identificatie-etiket .....	4
3.4 Onderdelen van de motor .....	4
3.5 Omgevingscondities .....	4
3.6 Brandstof .....	4
3.7 Olie .....	4
3.8 Luchtfilter .....	4
3.9 Bougie.....	5
4. COMMANDO'S .....	5
4.1 Versnellingscommando.....	5
5. GEBRUIKSVOORSCHRIFTEN .....	5
5.1 Vóór ieder gebruik.....	5
5.2 De motor (koud) opstarten .....	6
5.3 De motor (warm) starten .....	6
5.4 De motor tijdens het werken gebruiken .....	6
5.5 De motor tijdens het werken stoppen ....	6
5.6 De motor op het einde van de werkzaamheden stoppen .....	6
5.7 Reiniging en opslag.....	6
5.8 Langdurige inactiviteit .....	6
6. ONDERHOUD .....	7
6.1 Algemeen.....	7
6.2 Tabel met onderhoudswerkzaamheden .....	7
6.3 De olie verversen .....	7
6.4 Reiniging van de geluiddemper en van de motor.....	8
6.5 Onderhoud van de luchtfilter .....	8
6.6 Controle en onderhoud van de bougie .....	8
7. IDENTIFICATIE VAN PROBLEMEN.....	9

## 1. ALGEMENE INFORMATIE

### 1.1 HOE MOET U DE HANDLEIDING LEZEN

In de tekst van de handleiding worden enkele hoofdstukken, die gegevens van bijzonder belang bevatten met betrekking tot de veiligheid of de werking, gekenmerkt door diverse symbolen die de volgende betekenis hebben:

**OPMERKING** of **BELANGRIJK** *verstrek nadere gegevens of andere elementen ter aanvulling op hetgeen daarvoor vermeld is, om te voorkomen dat de motor beschadigd of dat er schade veroorzaakt wordt.*

Het symbool  wijst op een gevaar. Het niet naleven van de waarschuwing leidt tot mogelijke letsels voor uzelf of derden en/of tot schade.

### 1.2 REFERENTIES

#### 1.2.1 Afbeeldingen

De afbeeldingen in deze gebruiksinstructies zijn genummerd: 1, 2, 3, enzovoort. De componenten aangegeven in de afbeeldingen zijn gemarkeerd met de letters A, B, C, enzovoort. Een referentie naar het component C in afbeelding 2 wordt aangegeven met het opschrift: "Zie afb. 2.C" of gewoon "(Afb. 2.C)". De afbeeldingen zijn indicatief. De effectieve onderdelen kunnen afwijken ten opzichte van de afgebeelde onderdelen.


#### 1.2.2 Titels

De handleiding is in hoofdstukken en paragrafen onderverdeeld. De titel van de paragraaf "2.1 Voorbereiding" is een subtitel van "2. Veiligheidsnormen". De referenties naar titels of paragrafen zijn aangegeven met de afkorting hfdst. of par. en het betreffende nummer. Voorbeeld: "hfdst. 2" of "par. 2.1".

## 2. VEILIGHEIDSNORMEN

### 2.1 VOORBEREIDING

 **Lees deze instructies aandachtig vooraleer de machine te gebruiken.**

 **Zorg dat u vertrouwd bent met de commando's en met een geschikt gebruik van de machine. Leer de motor snel af te zetten. Het niet naleven van de waarschuwingen en van de instructies kan brand veroorzaken en/of ernstige letsels. Bewaar alle waarschuwingen en de instructies om ze later te kunnen raadplegen.**

- Laat de machine nooit gebruiken door kinderen of personen die niet de nodige vertrouwdheid met de instructies hebben. De plaatselijke wetten kunnen een minimale leeftijd voor de gebruiker bepalen.
- De machine nooit gebruiken indien de gebruiker moe is of zich onwel voelt, of als die medicijnen, verdovende middelen, alcohol of stoffen heeft ingenomen die schadelijk zijn voor zijn reflectievermogen en aandacht.
- Denk eraan dat de bediener of gebruiker verantwoordelijk is voor ongevallen en onvoorziene gebeurtenissen die anderen of hun eigendommen kunnen betreffen.

### 2.2 HANDELINGEN VOORAF

#### **Persoonlijke beschermingsmiddelen (PBM)**

- De machine niet gebruiken als u geen geschikte kledij draagt.
- Draag geen wijde of gescheurde kledij, sieraden of andere voorwerpen die kunnen blijven haperen; lang haar moet opgebonden worden. Blijf op een veilige afstand tijdens het opstarten.
- Draag gehoorbescherming tegen het lawaai.

#### **Werkzone / Machine**

- Vooraleer de motor te starten, moet u controleren of alle commando's zijn uitgeschakeld die bewegende onderdelen van de machine aansturen.

#### **Explosiemotoren: brandstof**

- Waarschuwing: de brandstof is licht ontvlambaar. Voorzichtig hanteren!
  - Bewaar de brandstof altijd in geschikte recipiënten.

- Voer het tanken of bijvullen uit met behulp van een trechter; doe dit altijd in openlucht en rook niet tijdens het bijtanken.
- Voer het bijvullen uit vooraleer de motor aan te zetten. De dop van de tank niet openen en niet bijvullen wanneer de motor aan staat of als die nog warm is.
- Indien er brandstof overloopt, mag u de motor niet starten. Verwijder de machine uit de zone waar er brandstof is gemorst en neem alle sporen van gemorste brandstof op de machine of op de grond onmiddellijk weg.
- Schroef de dop van de tank van de recipiënten met brandstof goed aan.
- Vermijd dat brandstof met kledij in contact komt. Als dit toch gebeurt, moet u eerst andere kledij aantrekken vooraleer de motor te starten.

### 2.3 TIJDENS HET GEBRUIK

#### **Werkzone**

- De machine niet gebruiken in omgevingen met ontploffingsgevaar, waar ontvlambare vloeistoffen, gassen of stof aanwezig is. Elektrische contacten of mechanische wrijvingen kunnen vonken doen ontstaan, die stof of dampen kunnen doen ontbranden.
- Start de motor niet in gesloten ruimten waar zich gevaarlijke koolstofmonoxide kan concentreren. Het opstarten moet in openlucht of op een goed verluchte plaats plaatsvinden. Denk er altijd aan dat uitlaatgassen giftig zijn.
- Verwijder personen, kinderen en dieren uit de werkzone. Kinderen moeten door een andere volwassene in het oog worden gehouden.

#### **Gedrageregels**

- Vooraleer reparaties, reinigingen, inspecties en afstellingen uit te voeren, moet u de motor uitzetten en de kabel van de bougie losmaken (tenzij in de instructies expliciet andere aanwijzingen worden gegeven).
- De delen van de motor niet aanraken, omdat die tijdens het gebruik erg heet worden. Gevaar voor brandwonden.

#### **Gebruiksbeperkingen**

- De machine niet gebruiken als de beschermingen onvoldoende zijn of als de veiligheidsvoorzieningen niet correct geplaatst zijn.
- De aanwezige veiligheidssystemen niet uitschakelen of ermee knoeien.
- De afstellingen van de motor niet wijzigen, en de motor niet op een te hoog toerental brengen. Indien de motor op een te hoog toerental draait, neemt het risico voor lichamelijke letsels toe.

- Geen startvloeistoffen of andere, analoge producten gebruiken.
- Laat de machine niet zijwaarts overhellen zodat er brandstof uit de dop van de tank van de motor loopt.
- Laat de motor niet zonder bougie draaien.

## 2.4 ONDERHOUD, OPSLAG EN TRANSPORT

Een goed onderhoud uitvoeren en de machine correct opslaan komt de veiligheid van de machine ten goede.

**⚠ Defecte of versleten onderdelen moeten worden vervangen en mogen nooit gerepareerd worden. Gebruik uitsluitend originele reserveonderdelen: het gebruik van niet-originele en/of niet correct gemonteerde reserveonderdelen brengt de veiligheid van de machine in gevaar. Dit kan ongevallen en lichamelijke letsels veroorzaken en ontheft de constructeur van elke verplichting of verantwoordelijkheid.**

### Onderhoud

- Indien de tank moet worden leeggemaakt, moet u dit in openlucht doen wanneer de motor is afgekoeld.
- Om brandgevaar te beperken, moet u regelmatig controleren of er geen olie en/of brandstof lekt.

### Opslag

- Laat geen brandstof in de tank als de machine in een gebouw wordt opgeslagen waar de dampen van de brandstof met vrije vlammen, vonken of warmtebronnen in contact kunnen komen.
- Laat de machine eerst afkoelen vooraleer u die in een gesloten ruimte opbergt.

### Transport

- Vervoer de machine met lege tank.

## 2.5 MILIEUBESCHERMING

De milieubescherming moet een belangrijk, prioritair aspect zijn tijdens het gebruik van de machine, ten voordele van de sociale samenleving en van het milieu waarin we leven.

- Vermijd om een storend element te zijn ten overstaan van de bureu.
- Volg strikt de plaatselijke voorschriften voor het verwijderen van verpakkingen, olie, brandstof, filters, versleten onderdelen of elementen die een sterke invloed op het milieu hebben. Deze afvalstoffen mogen niet zomaar worden weggegooid, maar moeten

- gescheiden worden en naar de voorziene inzamelcentra worden gebracht, die zullen instaan voor de recyclage van deze materialen.
- Wanneer de machine buiten dienst wordt gesteld, mag u die niet in het milieu achterlaten. Wendt u tot een inzamelcentra, volgens de geldende plaatselijke normen.

## 2.6 EMISSIES

Het verbrandingsproces genereert giftige stoffen zoals koolmonoxide, stikstofoxiden en koolwaterstoffen. De controle over deze stoffen is belangrijk omdat ze kunnen reageren op fotochemische smog en dus op de directe blootstelling aan het zonlicht. Koolmonoxide reageert niet op dezelfde wijze op blootstelling aan het zonlicht, maar moet desondanks als giftig worden beschouwd.

Onze machines zijn uitgerust met emissiebeperkingsystemen voor bovengenoemde stoffen.

## 3. DE MACHINE KENNEN

### 3.1 BESCHRIJVING VAN DE MACHINE EN BEOOGD GEBRUIK

**Deze machine is een explosiemotor.**

De motor is een toestel waarvan de prestaties, normale werking en levensduur door vele factoren worden bepaald; sommige factoren zijn externe factoren, andere zijn strikt verbonden met de kwaliteit van de gebruikte producten en met de regelmaat van het onderhoud. Hierna wordt bijkomende informatie verstrekt, aan de hand waarvan een bewuster gebruik van uw machine kan worden gemaakt. Ieder ander gebruik dat afwijkt van bovenstaande toepassingen, kan gevaarlijk zijn en schade voor personen en/of voorwerpen veroorzaken.

**BELANGRIJK** *Wanneer de machine oneigenlijk wordt gebruikt, vervalt de garantie en wijst de constructeur alle verantwoordelijkheid af; alle onkosten voor eigen schade of letsels of aan derden worden bijgevoel op de gebruiker verhaald.*

#### 3.1.1 Type gebruiker

Deze machine is bestemd voor gebruik door consumenten, dit betekent door niet-professionele bedieners. Het is bestemd voor "hobby-gebruik".

### 3.2 VEILIGHEIDSSIGNALERINGEN

Op de machine staan verschillende symbolen. Deze dienen om de bediener te herinneren aan de gedragsregels die gevolgd moeten worden, om de machine met de nodige aandacht en voorzichtigheid te gebruiken. Betekenis van de symbolen:



**AANDACHT!** De uitlaatpot kan zeer heet zijn. Niet aanraken.



**AANDACHT!** Olie bijvullen tot aan het «MAX»-niveau. Niet meer dan het «MAX»-niveau bijvullen.

### 3.3 IDENTIFICATIE-ETIKET

Schrijf het serienummer (S/n) van uw machine op in de voorziene ruimte van het etiket dat u op de achterkant van de omslag vindt.

### 3.4 ONDERDELEN VAN DE MOTOR

De machine bestaat uit de volgende belangrijkste onderdelen (afb. 1).

- A. Olievuldop met peilstok
- B. Carburator
- C. Afdekking van de luchtfilter
- D. Bougiekapje
- E. Serienummer van de motor

### 3.5 OMGEVINGSCONDITIES

De werking van een viertakt verbrandingsmotor wordt beïnvloed door:

- a) **Temperatuur:**
  - Als bij lage temperatuur gewerkt wordt, kunnen er zich moeilijkheden bij een koude start voordoen.
  - Als bij erg hoge temperatuur gewerkt, wordt kunnen er zich moeilijkheden bij een warme start voordoen veroorzaakt door de verdamping van de brandstof in het bakje van de carburator of in de pomp.
  - In ieder geval moet het soort olie aangepast worden aan de gebruikstemperatuur.
- b) **Hoogte:**
  - Het maximale vermogen van een verbrandingsmotor neemt progressief af naarmate de hoogte boven de zeespiegel groter wordt.
  - Wanneer de hoogte aanzienlijk toeneemt, moet u daarom de belasting op de machine verminderen en bijzonder zware werkzaamheden vermijden.

### 3.6 BRANDSTOF

De goede kwaliteit van de brandstof is onontbeerlijk voor de correcte werking van de motor.

De brandstof moet aan de volgende vereisten voldoen:

- a) Gebruik reine, verse brandstof zonder lood, met minimum 90 octaan;
- b) Gebruik geen brandstof met een ethanolgehalte vameer dan 10%;
- c) Voeg geen olie bij;
- d) Gebruik een stabilisator om het carburatiesysteem te beschermen tegen de vorming van harsafzettingen.

Het gebruik van niet toegestane brandstof leidt tot beschadiging van de onderdelen van de motor en tot verval van de garantie.

**OPMERKING** *Gebruik uitsluitend de brandstof die in de tabel met technische gegevens is aangegeven. Gebruik geen andere soorten brandstof. U mag wel ecologische brandstoffen gebruiken, zoals alkylaatzbenzine. De samenstelling van deze benzine heeft minder invloed op mensen en het milieu. Er zijn geen negatieve effecten gesignaleerd die met het gebruik hiervan in verband kan worden gebracht. In de handel bestaan er echter soorten alkylaatzbenzine, waardoor wij geen nauwkeurige aanwijzingen kunnen verstrekken wat betreft het gebruik ervan.*

### 3.7 OLIE

Gebruik altijd olie van goede kwaliteit, en kies de gradatie in functies van de gebruikstemperatuur.

- Gebruik alleen detergentolie met een kwaliteit van minstens SF-SG.
- Kies de SAE-viscositeitsgraad op basis van de tabel met technische gegevens.
- Het gebruik van multigrade olie kan een groter verbruik in de warme periodes met zich meebrengen, het oliepeil moet dan vaker gecontroleerd worden.
- Meng geen oliesoorten van verschillende merken of met verschillende kenmerken.
- Het gebruik van SAE 30 olie bij temperaturen onder +5°C kan schade aan de motor aanrichten doordat de smering niet voldoende is.

### 3.8 LUCHTFILTER

De efficiëntie van de luchtfilter is bepalend om te vermijden dat er zich restjes en stofdeeltjes

door de motor worden aangezogen, waardoor de prestaties en de levensduur afnemen.

- Zorg ervoor dat het filterelement vrij van restjes blijft en altijd perfect efficiënt is (par. 6.5).
- Indien nodig moet u het filterelement vervangen door een origineel reserveonderdeel. Niet-compatibele filterelementen kunnen de efficiëntie en de levensduur van de motor aantasten.
- Start de motor nooit wanneer het filterelement niet correct gemonteerd is.

### 3.9 BOUGIE

De bougies voor verbrandingsmotoren zijn niet allemaal gelijk.

- Gebruik alleen bougies van het aangegeven type, voorzien van de juiste thermische gradatie.
- Let op de lengte van het draadje; een te lang draadje kan de motor onherstelbaar beschadigen.
- Controleer de reinheid en de correcte afstand tussen de elektroden (par. 6.6).

## 4. COMMANDO'S

### 4.1 VERSNELLINGSCOMMANDO

Regelt het toerental van de motor.

Het commando van de versnelling (normaal met hendel), gemonteerd op de machine, is via een kabel met de motor verbonden.

Raadpleeg de handleiding van de machine om de hendel van de versnelling en de betreffende standen te identificeren, die gewoonlijk met symbolen zijn aangegeven. Deze komen overeen met:

- **FAST**= komt met het maximale toerental overeen; te gebruiken tijdens de werking.
- **SLOW** = komt met het minimale toerental overeen.
- **CHOKE** = te gebruiken om koud op te starten (waar voorzien).

## 5. GEBRUIKSVOORSCHRIFTEN

### 5.1 VÓÓR IEDER GEBRUIK

Het beste is om telkens een aantal controles te verrichten voordat de motor wordt gebruikt, om een goede werking te garanderen.

### 5.1.1 Controle van het oliepeil

1. Zet de machine horizontaal.
2. Reinig de zone rond de vuldop.
3. Schroef de dop (afb. 2.A) los, reinig het uiteinde van de peilstok (afb. 2.B) en steek die in de olie door de dop op de opening te laten rusten zonder aan te schroeven, zoals geïllustreerd in de afbeelding.
4. Neem de dop met de peilstok opnieuw weg en controleer of het oliepeil tussen de twee streepjes «MIN» en «MAX» staat.
5. Indien nodig bijvullen met olie van dezelfde soort tot aan het «MAX»-niveau, let erop dat u geen olie naast de vuldop morst.
6. Schroef de dop (afb. 2.A) weer volledig vast en verwijder elk spoor van eventueel gemorste olie.

**OPMERKING** *Vul geleidelijk bij door kleine hoeveelheden olie toe te voegen en controleer telkens het bereikte niveau. Niet bijvullen tot over het «MAX»-niveau. Een te hoog peil kan volgende problemen veroorzaken:*

- rook bij de uitlaat;
- verzuipen van de bougie of van de luchtfilter, waardoor de motor moeilijk start.

**OPMERKING** *Houdt u aan de aanwijzingen in de tabel met technische gegevens voor de te gebruiken soort olie.*

### 5.1.2 Controle van de luchtfilter

De efficiëntie van de luchtfilter is een noodzakelijke conditie voor de correcte werking van de motor; u mag de motor niet starten als het filterelement ontbreekt of stuk is.

1. Reinig de zone rond de afdekking (afb. 3.A) van de filter.
2. Verwijder de afdekking (afb. 3.A) de twee draaiknoppen los te draaien (afb. 3.B) l.
3. Controleer de staat van het filterelement (afb. 3.C), dat intact, rein en in perfect werkende staat moet zijn. Als dit niet het geval is, moet u onderhoud of een vervanging uitvoeren (par. 6.5).
4. Monteer de afdekking (afb. 3.A) opnieuw.

### 5.1.3 Brandstof bijvullen

De handelingen om brandstof bij te vullen staan beschreven in de handleiding van de machine en worden hier enkel vermeld. Om brandstof bij te vullen:



1. Schroef de sluitdop van de tank los en verwijder de dop.
2. Plaats de trechter in de opening.
3. Vul met brandstof en neem daarna de trechter weg.
4. Op het einde van het bijvullen moet u de dop van de brandstof goed aanschroeven en eventuele gemorste vloeistof wegnemen.

**BELANGRIJK** *Vermijd om brandstof te gieten op de plastic onderdelen van de motor of van de machine om schade aan deze delen te vermijden; reinig onmiddellijk alle sporen van eventueel gemorste brandstof. De garantie dekt geen schade aan plastic onderdelen veroorzaakt door brandstof.*

#### 5.1.4 Bougiekapje

Sluit het kapje (afb. 4.A) van de kabel stevig aan op de bougie (afb. 4.B), zorg ervoor dat er vanbinnen in het kapje en op de aansluitklem van de bougie geen sporen van vuil zijn.

#### 5.2 DE MOTOR (KOUDE) OPSTARTEN

Het opstarten van de motor moet plaatsvinden volgens de werkwijzen aangegeven in de handleiding van de machine; zorg er altijd voor om alle inrichtingen (indien voorzien) los te koppelen die de machine kunnen doen vooruitgaan of de motor kunnen doen stoppen.

1. Zet de versnellingshendel in de stand «CHOKE» (indien aanwezig) of in de stand «FAST».
2. Bedien de contactsleutel om te starten zoals aangegeven in de handleiding van de machine.

Na enkele seconden brengt u de hendel van de versnelling geleidelijk van de stand «CHOKE» (indien aanwezig) naar de stand «FAST» of «SLOW».

#### 5.3 DE MOTOR (WARM) STARTEN

Volg de hele procedure aangegeven om koud te starten, met de versnelling in de stand «FAST».

#### 5.4 DE MOTOR TIJDENS HET WERKEN GEBRUIKEN

Om het rendement en de prestaties van de motor te optimaliseren, is het noodzakelijk dat die op maximaal toerental wordt gebruikt; hiertoe stelt u de hendel van de versnelling in de stand «FAST».

**BELANGRIJK** *Niet werken op hellingen van meer dan 20°, om de correcte werking van de motor niet te beïnvloeden.*

#### 5.5 DE MOTOR TIJDENS HET WERKEN STOPPEN

1. Zet de versnelling in de stand «SLOW».
2. Laat de motor gedurende minstens 15-20 seconden op minimum draaien.
3. Zet de motor af volgens de aanwijzingen in de handleiding van de machine.

#### 5.6 DE MOTOR OP HET EINDE VAN DE WERKZAAMHEDEN STOPPEN

1. Zet de versnelling in de stand «SLOW».
2. Laat de motor gedurende minstens 15-20 seconden op minimum draaien.
3. Zet de motor af volgens de aanwijzingen in de handleiding van de machine.
4. Wanneer de motor is afgekoeld, ontkoppelt u het kapje (afb. 4.A) van de bougie en neemt u de contactsleutel (indien voorzien) weg.
5. Verwijder resten van de motor en in het bijzonder van de zone van de uitlaatdemper, om brandgevaar te vermijden.

#### 5.7 REINIGING EN OPSLAG

- Gebruik geen waterstralen of hogedrukreinigers om de buitenkant van de motor schoon te maken.
- Gebruik bij voorkeur een perslucht pistool (max. 6 bar) maar vermijd dat er resten en stof binnendringen.
- Stal de machine (met de motor) op een droge, voldoende geventileerde plaats beschermd tegen weersomstandigheden.

#### 5.8 LANGDURIGE INACTIVITEIT

Indien u voorziet dat de motor langer dan 30 dagen niet gebruikt zal worden (bijvoorbeeld op het einde van het seizoen), moet u enkele voorzorgen nemen zodat de motor daarna zonder problemen opnieuw in dienst kan worden gesteld.

- Maak de brandstoftank leeg om te vermijden dat er zich bezinsel vormt. Hiertoe schroeft u de dop (afb. 5.A) van de beker van de carburator los en vangt i alle brandstof in een geschikt recipiënt op. Daarna moet u eraan denken om de dop (afb. 5.A) opnieuw aan te schroeven en stevig vast te zetten.
- Verwijder de bougie en giet circa 3 cl zuivere motorolie in het gat van de bougie; terwijl u het gat met een vod dichthoudt, laat u de startmotor kort starten zodat de motor enkele toeren draait en de olie over het interne

oppervlak van de cilinder wordt verdeeld.  
 Monteer ten slotte de bougie opnieuw,  
 zonder het kapje van de kabel te monteren.

## 6. ONDERHOUD

**⚠** *Elke poging om aan het emissiebeperkingsstelsel te knoeien kan het emissieniveau tot boven de wettelijke limiet verhogen. Hieronder wordt verstaan het verwijderen of wijzigen van onderdelen zoals het inlaatsysteem, het brandstofsysteem en het uitlaatsysteem.*

### 6.1 ALGEMEEN

**⚠** *De veiligheidsnormen die u tijdens de onderhoudswerkzaamheden moet volgen, staan beschreven in par. 2.4.*

**⚠** *Alle controles en onderhoudsinterventies moeten uitgevoerd worden terwijl de machine stilligt en de motor uit staat. Ontkoppel de bougie en lees de betreffende instructies vooraleer een interventie voor reiniging of onderhoud aan te vatten. Trek geschikte kledij, handschoenen en een veiligheidsbril aan vooraleer onderhoudsinterventies uit te voeren.*

- De frequenties en de aard van de interventies zijn samengevat in de "Tabel met onderhoudswerkzaamheden".
- Het gebruik van niet-originele reserveonderdelen en accessoires kan negatieve gevolgen hebben voor de werking en de veiligheid van de machine. De constructeur wijst alle verantwoordelijkheid af in geval van schade of letsels veroorzaakt door deze producten.
- De oorspronkelijke reserveonderdelen worden geleverd door bevoegde assistentiecentra en door erkende verkopers.

**BELANGRIJK** *Alle handelingen voor onderhoud en afstelling die niet in deze handleiding staan beschreven, moeten door uw verkoper of door een gespecialiseerd centrum worden uitgevoerd.*

### 6.2 TABEL MET ONDERHOUDSWERKZAAMHEDEN

**BELANGRIJK** *Het is de verantwoordelijkheid van de eigenaar van de machine om de*

*onderhoudswerkzaamheden uit te voeren die in de onderstaande tabel staan beschreven.*

**BELANGRIJK** *Maak hem vaker schoon bij gebruik onder zware omstandigheden of wanneer de lucht sterk verontreinigd is.*

**OPMERKING** *Bij gebruik van de machine op zeer stoffige ondergronden moeten de filters vaker worden schoongemaakt / vervangen.*

Handeling	Na de eerste 5 werkuren	Iedere 5 werkuren of na ieder gebruik	Iedere 50 werkuren of op het einde van het seizoen	Iedere 100 werkuren
Controle van het oliepeil (par. 5.1.1)	-	√	-	-
Olie verversen <sup>1</sup> (par. 6.3)	√	-	√	-
Reiniging van de geluiddemper en van de motor (par. 7)	-	√	-	-
Controle en reiniging van de luchtfilter <sup>2</sup> (par. 8)	-	√	-	-
Vervanging van de luchtfilter (par. 8)	-	-	√	-
Controle van de bougie (par. 9)	-	-	√	-
Bougie vervangen (par. 9)	-	-	-	√
Controle van de brandstoffilter <sup>3</sup>	-	-	-	√

<sup>1</sup> Vervang de olie iedere 25 uur als de motor volledig belast of bij hoge temperaturen werkt.

<sup>2</sup> Maak de luchtfilter vaker schoon als de machine in stoffige zones werkt.

<sup>3</sup> Laten uitvoeren door een gespecialiseerd centrum.

### 6.3 DE OLIE VERVERSEN

Houdt u aan de aanwijzingen in de tabel met technische gegevens voor de te gebruiken soort olie.

**⚠** *Laat de olie af terwijl de motor nog warm is, maar let erop de hete onderdelen van de motor of de afgelaten olie niet aan te raken.*

Mits anders aangegeven in de handleiding van de machine, gaat u volgt te werk om de olie te verversen:

1. Zet de machine horizontaal.
2. Reinig de zone rond de vuldop en schroef de dop met de peilstik los (afb. 6.A).
3. Plaats een geschikte bak om de olie op te vangen en draai de aftapdop (afb. 6.G) los.
4. Monteer de aftapdop (afb. 6.G) weer en let er hierbij op of de afdichting goed geplaatst is en of hij stevig aangedraaid is.
5. Vul met verse olie (par. 5.1.1).
6. Controleer op de oliepeilstok (afb. 6.B) of het oliepeil tot aan «MAX» staat.
7. Schroef de dop (afb. 6.A) weer vast en verwijder elk spoor van eventueel gemorste olie.

#### 6.4 REINIGING VAN DE GELUIDDEMPER EN VAN DE MOTOR

De geluiddemper moet schoongemaakt worden terwijl de motor koud is.

- Verwijder alle resten en vuil waardoor brand kan ontstaan met een straal perslucht van de geluiddemper en van zijn beveiliging.
- Zorg ervoor dat de luchtinlaten voor de koeling niet verstopt zijn (afb. 7.A).
- Wrijf met een spons (afb. 7.B) gedrenkt in water en schoonmaakproduct over de plastic onderdelen.

#### 6.5 ONDERHOUD VAN DE LUCHTFILTER

1. Reinig de zone rond de afdekking (afb. 8.A) van de filter.
2. Neem de afdekking weg (afb. 8.A) de twee draaiknoppen los te draaien.
3. Verwijder het filterelement (afb. 8.B + 8.C).
4. Verwijder de voorfilter (afb. 8.C) uit het patroon (afb. 8.B).
5. Klop het patroon (afb. 8.B) tegen een hard oppervlak en blaas perslucht vanuit de binnenkant om stof en resten te verwijderen.
6. Spoel de sponzen voorfilter (afb. 8.C) met water en schoonmaakproduct en laat in open lucht drogen.

**BELANGRIJK** *Gebruik geen water, benzine, reinigingsproducten of andere producten om het patroon te reinigen.*


**BELANGRIJK** *De sponzen voorfilter (afb. 8.C) mag NIET geolied worden.*

1. Verwijder stof en resten aan de binnenkant van de zitting van de filter (afb. 8.D), zorg ervoor om de aanzuigleiding met een vod af te dichten (afb. 8.E) om te vermijden dat die in de motor binnendringen.
2. Verwijder de vod (afb. 8.E), plaats het filterelement (afb. 8.C + 8.B) in zijn zitting en monteer de afdekking (afb. 8.A) opnieuw.

#### 6.6 CONTROLE EN ONDERHOUD VAN DE BOUGIE

1. Demonteer de bougie (afb. 9.A) met een stiftsleutel (afb. 9.B).
2. Reinig de elektroden (afb. 9.C) met een metalen borstel om eventuele koolstofaanslag weg te nemen.
3. Controleer de correcte afstand tussen de elektroden (0,6 - 0,8 mm) met een diktemeter (afb. 9.D).
4. Monteer de bougie (afb. 9.A) opnieuw en zet stevig vast met een stiftsleutel (afb. 9.B).

Vervang de bougie als de elektroden verbrand zijn of als de keramiek kapot of gebarsten is.

 **Brandgevaar! De startinstallatie niet controleren als de bougie niet in zijn zitting aangeschroefd is.**

**BELANGRIJK** *Gebruik uitsluitend bougies van het aangegeven type (zie Tabel met technische gegevens).*

## 7. IDENTIFICATIE VAN PROBLEMEN

PROBLEEM	MOGELIJKE OORZAAK	OPLOSSING
1. Startmoeilijkheden	Geen brandstof	Controleren en bijvullen (hfdst. 5.1.3)
	Oude brandstof en bezinsel in de tank	Maak de tank leeg en giet verse brandstof erin
	Onjuiste startprocedure	Voer het opstarten correct uit (par. 5.2 en par. 5.3)
	Bougie losgekoppeld	Controleer of het kapje goed op de bougie is vastgezet (par. 5.1.4)
	Bougie nat of elektroden van de bougie vuil of op onjuiste afstand	Controleren (par. 6.6)
	Verstopte luchtfilter	Controleren en reinigen (par. 6.5)
	Olie niet geschikt voor het seizoen	Vervang door geschikte olie (par. 6.3)
	Verdamping van de brandstof in de carburator (vapor lock) wegens te hoge temperaturen	Wacht enkele minuten en probeer daarna om opnieuw te starten (par. 5.3)
	Verbrandingsproblemen	Neem contact op met een erkend servicecentrum
	Ontstekingsproblemen	Neem contact op met een erkend servicecentrum
2. Onregelmatige werking	Elektrodes van de bougie vuil of niet op de juiste afstand	Controleren (par. 6.6)
	Kapje van de bougie niet goed aangebracht	Controleer of het kapje stabiel is aangebracht (par. 5.1.4)
	Verstopte luchtfilter	Controleren en reinigen (par. 6.5)
	Commando van de versnelling in de stand «CHOKE» (indien aanwezig)	Zet het commando in de stand «FAST»
	Verbrandingsproblemen	Neem contact op met een erkend servicecentrum
	Ontstekingsproblemen	Neem contact op met een erkend servicecentrum
3. Vermogenverlies tijdens het werken	Verstopte luchtfilter	Controleren en reinigen (par. 6.5)
	Verbrandingsproblemen	Neem contact op met een erkend servicecentrum

Indien de problemen niet verdwijnen na het toepassen van de beschreven oplossingen, moet u met uw verkoper contact opnemen..

**IT** • Il contenuto e le immagini del presente manuale d'uso sono stati realizzati per conto di ST. S.p.A. e sono tutelati da diritto d'autore – È vietata ogni riproduzione o alterazione anche parziale non autorizzata del documento.

**BG** • Съдържанието и изображенията в настоящото ръководство са извършени за ST. S.p.A. и са защитени с авторски права – Забранява се всяко неотторизирано възпроизвеждане или промяна, дори и отчасти на документа.

**BS** • Sadržaj i slike iz ovog korisničkog priručnika napravljeni su isključivo za ST. S.p.A. i zaštićeni su autorskim pravima – zabranjena je svaka neovlaštena reprodukcija ili izmjena dokumenta, djelomično ili u potpunosti.

**CS** • Obsah a obrázky v tomto návodu k použití byly zpracovány jménem společnosti ST. S.p.A. a jsou chráněny autorským právem – Reprodukce či nepovolené pozměňování tohoto dokumentu, a to i částečně, je zakázáno.

**DA** • Indhold og illustrationer i denne vejledning er blevet skabt på vegne af ST. S.p.A. og er beskyttet af ophavsret – Enhver gengivelse eller ændring, også delvis, af dokumentet uden autorisation hertil er forbudt.

**DE** • Inhalt und Bilder dieser Bedienungsanleitung wurden im Namen von ST. S.p.A. erstellt und sind urheberrechtlich geschützt – Jede nicht genehmigte Vervielfältigung oder Veränderung, auch auszugsweise, dieses Dokuments ist verboten.

**EL** • Το περιεχόμενο και οι εικόνες στο παρόν εγχειρίδιο χρήσης δημιουργήθηκαν για λογαριασμό της εταιρείας ST. S.p.A. και προστατεύονται από πνευματικά δικαιώματα – Απαγορεύεται οποιαδήποτε αναπαραγωγή ή τροποποίηση, έστω και μερική, του εγχειρίδιου χωρίς έγκριση.

**EN** • The content and images in this User Manual were produced expressly for ST. S.p.A. and are protected by copyright – any unauthorised reproduction or modification to the document, either partially or in full, is prohibited.

**ES** • El contenido y las imágenes del presente manual de uso han sido creados por ST. S.p.A. y están protegidos por los derechos de autor – Se prohíbe toda reproducción o modificación, incluso parcial, no autorizada del documento.

**ET** • Käesoleva kasutusjuhendi sisu ja kujutised on toodetud konkreetselt ettevõttele ST. S.p.A. ja neile rakendub autoriõiguseseadus – dokumendi igasugune osaline või täielik ilma loata reprodutseerimine või muutmine on keelatud.

**FI** • Tämän käyttöoppaan sisältö ja kuvat on valmistettu ST. S.p.A. -yhtiön toimesta ja niitä suojaa tekijänoikeuslaki. – Asiakirjan kaikenlainen kopioiminen tai muuttaminen, osittainkin, on kielletty ilman erityistä lupaa.

**FR** • Le contenu et les images du présent manuel d'utilisation ont été réalisés pour le compte de ST. S.p.A. et sont protégés par un droit d'auteur - Toute reproduction ou modification non autorisée, même partielle, du document, est interdite.

**HR** • Sadržaj i slike u ovom priručniku za uporabu izrađeni su za tvrtku ST. S.p.A. te su obuhvaćeni autorskim pravima – Zabranjuje se neovlašteno umnožavanje ili prilagodba, djelomična ili u cijelosti, ovog dokumenta.

**HU** • Ennek a használati útmutatónak a tartalma és a benne szereplő képek kizárólag a ST. S.p.A. számára készültek és szerzői joggal védettek – tilos a dokumentum bármely részének vagy egészének engedély nélküli sokszorosítása és módosítása.

**LT** • Šio naudotojų vadovo turinys ir paveikslėliai skirti tik „ST. S.p.A.“ ir yra saugomi autorių teisėmis – dokumentą atgaminti ar modifikuoti, visiškai arba iš dalies, yra draudžiami.

**LV** • Šis lietotāja rokasgrāmatas saturs un attēli ir veidoti tikai ST. S.p.A. un ir aizsargāti ar autortiesībām. Jebkāda dokumenta vai tā daļas prettiesiska kopēšana vai pārveide ir stingri aizliegta.

**MK** • Содржината и сликите во Упатството за корисникот се подготвени исклучиво за ST. S.p.A. и се заштитени со авторски права – забрането е секое делумно или целосно неовластено репродуцирање или измена на документот.

**NL** • De inhoud en de afbeeldingen van deze gebruikshandleiding werden gerealiseerd voor rekening van ST. S.p.A. en zijn beschermd door het auteursrecht – Elke niet-geautoriseerde reproductie of wijziging, ook gedeeltelijke, van het document is verboden.

**NO** • Innholdet og bildene i denne brukerveiledningen er utført på oppdrag fra ST. S.p.A. og er beskyttet ved opphavsrett - Enhver gjengivelse eller endring, selv kun delvis, er forbudt.

**PL** • Treść oraz ilustracje zawarte w niniejszej instrukcji obsługi powstały na zlecenie spółki ST. S.p.A. i są chronione prawami autorskimi – Zabrania się wszelkiego kopiowania bądź modyfikowania, także częściowego, niniejszego dokumentu bez uzyskania stosownej zgody.

**PT** • As imagens e os conteúdos contidos no presente Manual do Utilizador foram expressamente criados para uso exclusivo da ST. S.p.A., encontrando-se protegidos por direitos de autor. Qualquer tipo de reprodução ou alteração, parcial ou integral, não autorizadas deste Manual estão expressamente proibidas.

**RO** • Conținutul și imaginile din manualul de utilizare de față au fost realizate în numele ST. S.p.A. și sunt protejate de drepturi de autor – Este interzisă orice reproducere sau modificare chiar și parțială neautorizată a documentului.

**RU** • Тесты и изображения, содержащиеся в настоящем руководстве, были созданы в интересах ST. S.p.A. и защищены авторскими правами – Любое несанкционированное воспроизведение или изменение документа запрещено.

**SK** • Obsah a obrázky v tomto návode na používanie boli spracované menom spoločnosti ST. S.p.A. a sú chránené autorským právom – Reprodukcie či nepovolené pozměňovanie tohto dokumentu, a to aj čiastočne, je zakázané.

**SL** • Vsebine in slike v tem uporabniškem priručniku so izdelane za podjetje ST. S.p.A. in so zaščitene z avtorskimi pravicami – vsakršno nepooblaščenno razmnoževanje ali spreminjanje dokumenta, v celoti ali delno, je prepovedano.

**SR** • Sadržaj i slike ovog priručnika za upotrebu su napravljeni u ime ST. S.p.A. i zaštićeni su autorskim pravima – Zabranjena je svaka potpuna ili delimična reprodukcija ili izmena dokumenta bez odobrenja.

**SV** • Innehållet och bilderna i denna användarhandbok har framställts för ST. S.p.A. och skyddas av upphovsrätt – all form av reproduktion eller ändring, även partiell, som inte auktoriserats är förbjuden.

**TR** • Bu Kullanıcı Kilavuzundaki içerik ve resimler açığa ST. S.p.A. için üretilmiştir ve telif hakkı ile korunmaktadır – dokümanın izinsiz olarak tamamen ya da kısmen herhangi bir şekilde çoğaltılması ya da dağıtılması yasaktır.



.....

---

Type: .....

---

Art.N ..... CE  
.....-s/n .....