

TERRO 50S C2

____ (Документация изготовителя) **Руководство по эксплуатации**



Прочтите инструкции руководства пользователя.
Ознакомьтесь с функциями и органами управления машины.

RU

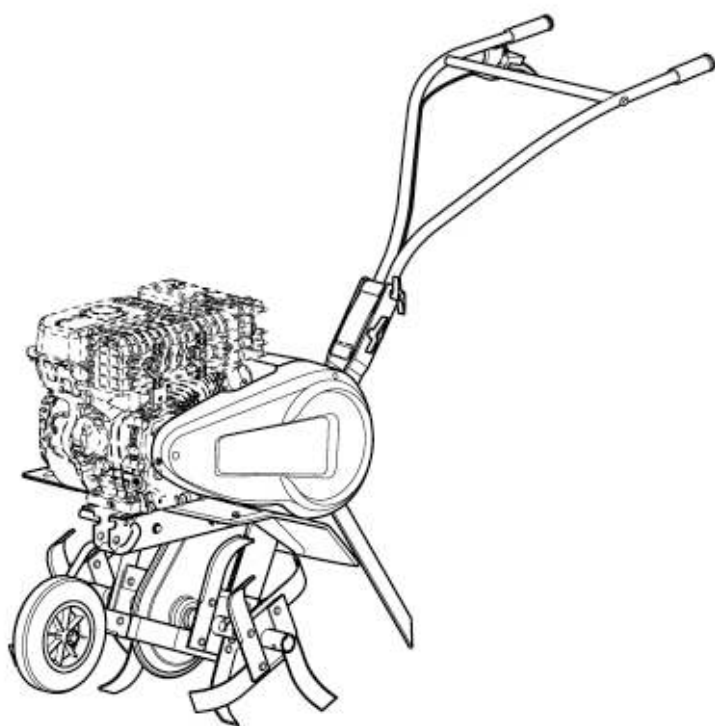
____ (Original instructions) **User's Manual**



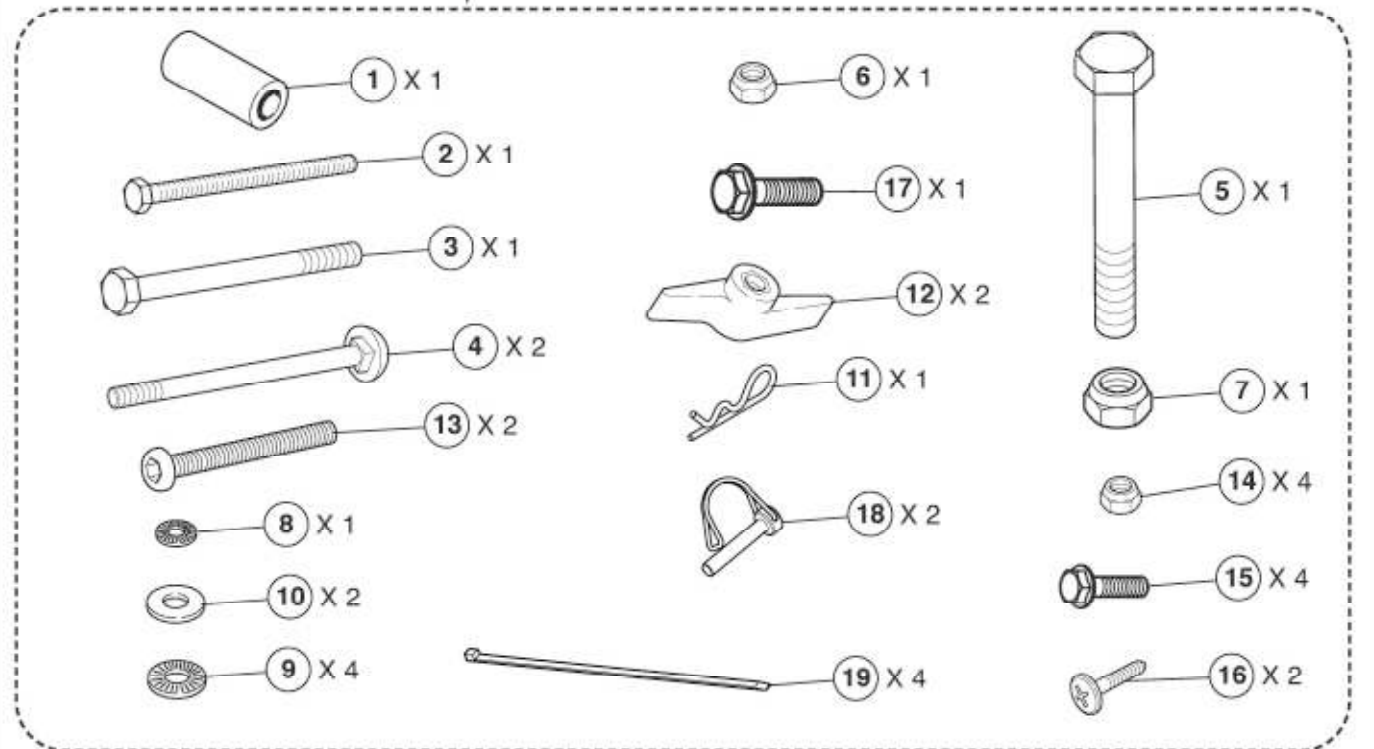
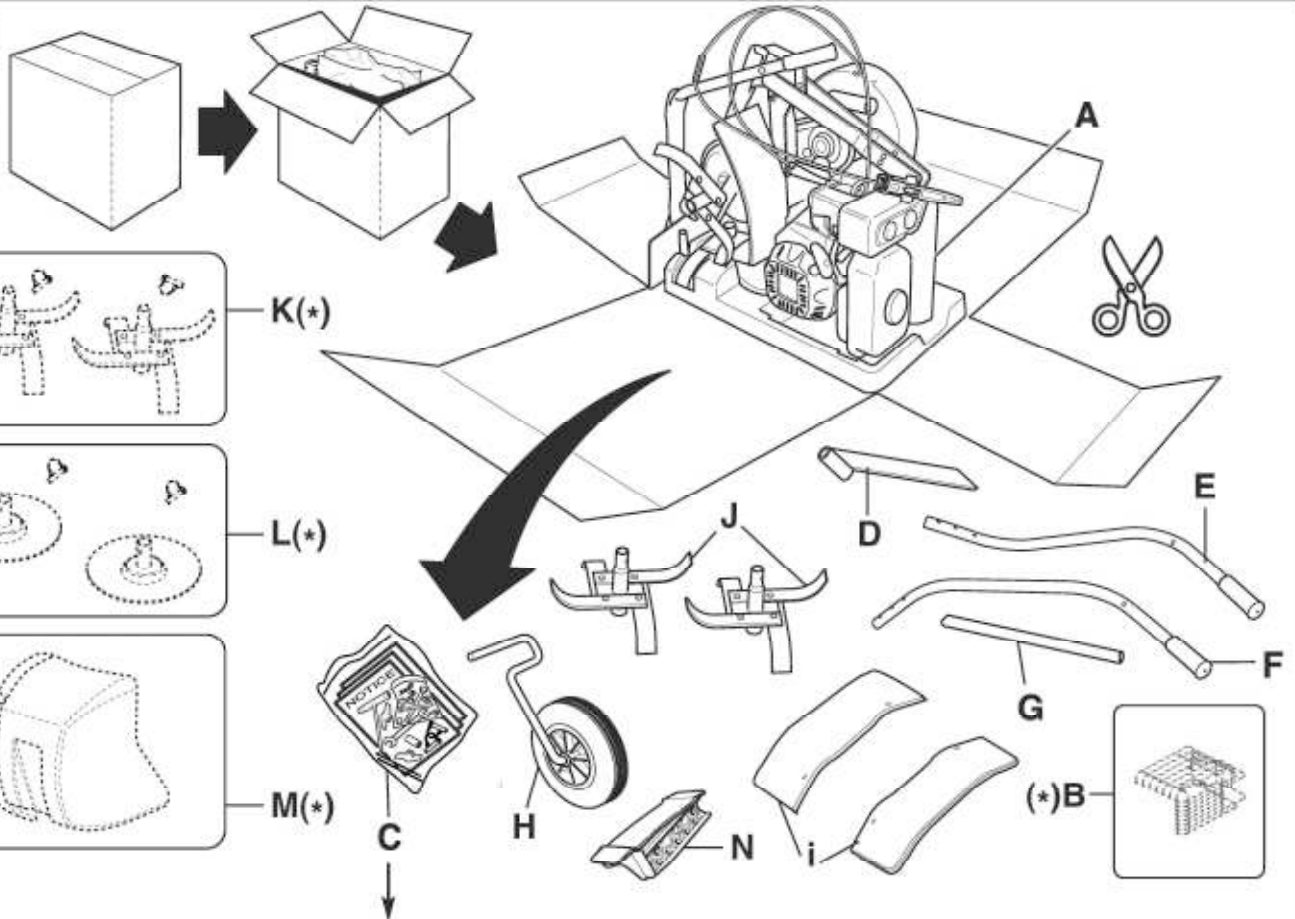
Read the instructions in the User's Manual.
Familiarise yourself with the machine's controls and operation.

EN

CAIMAN

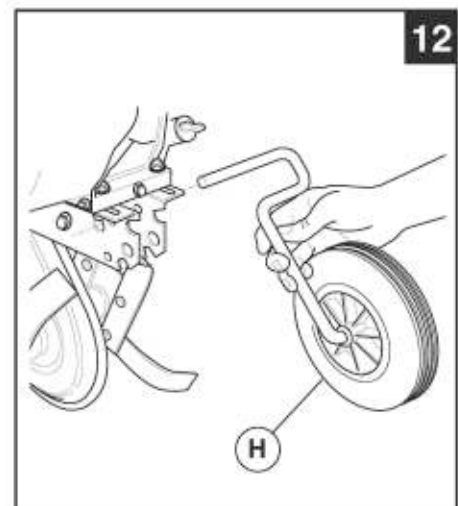
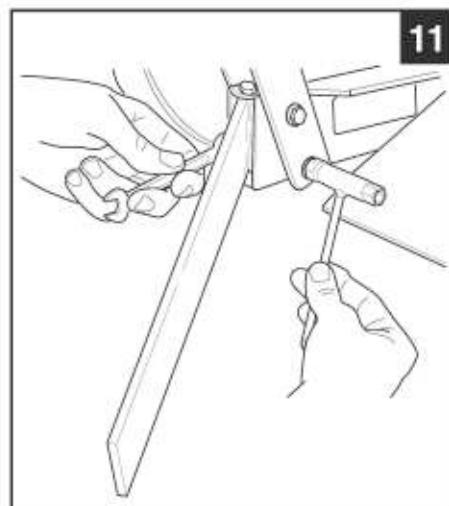
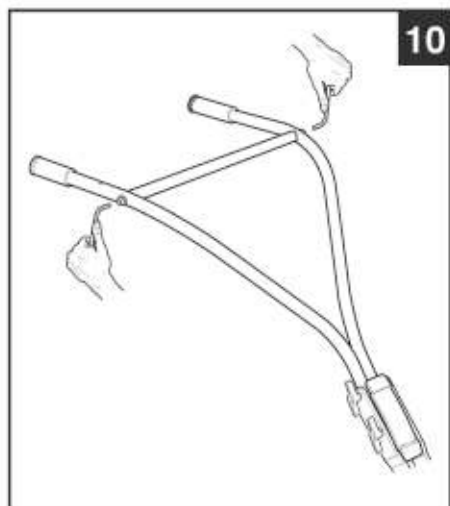
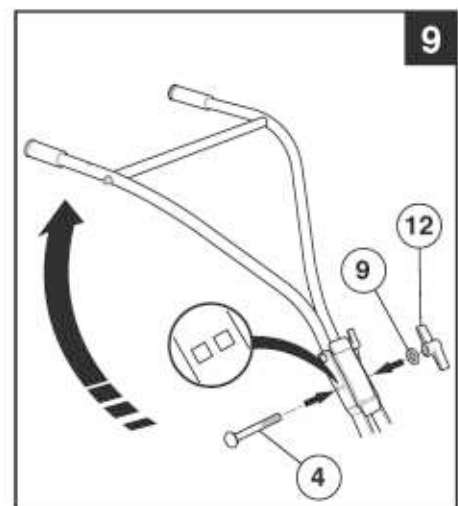
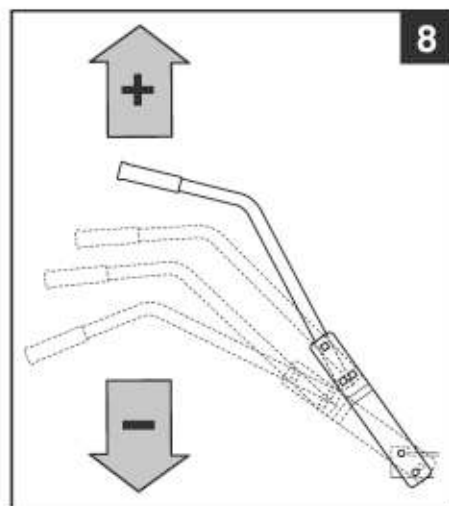
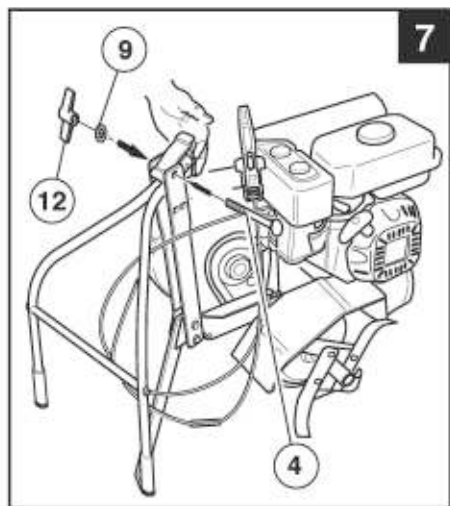
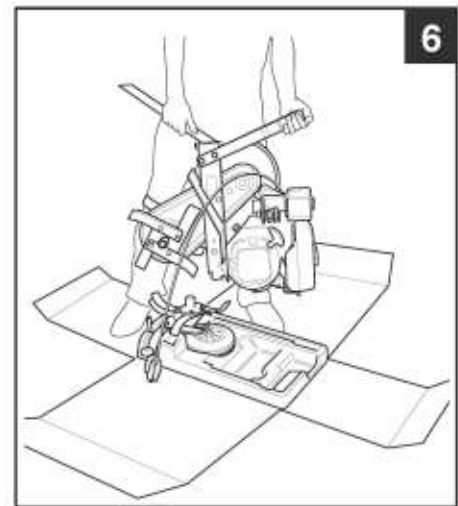
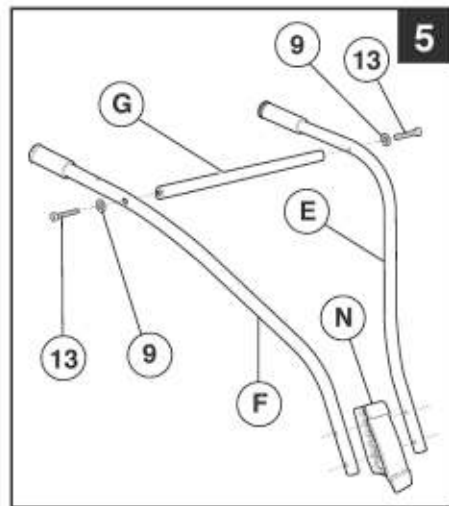
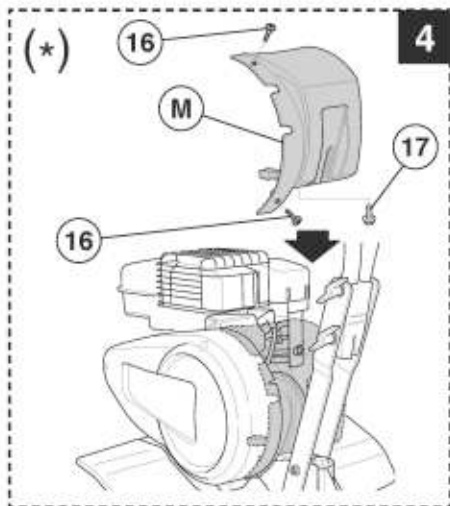
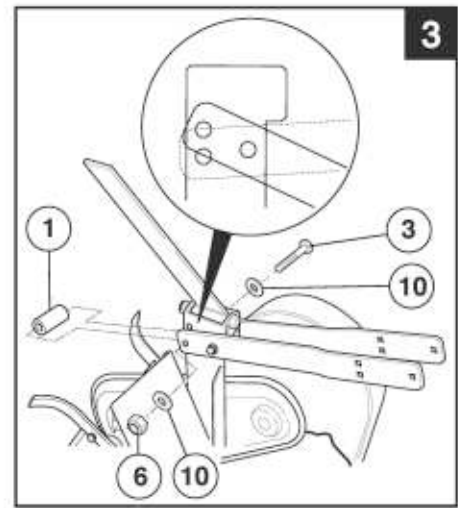
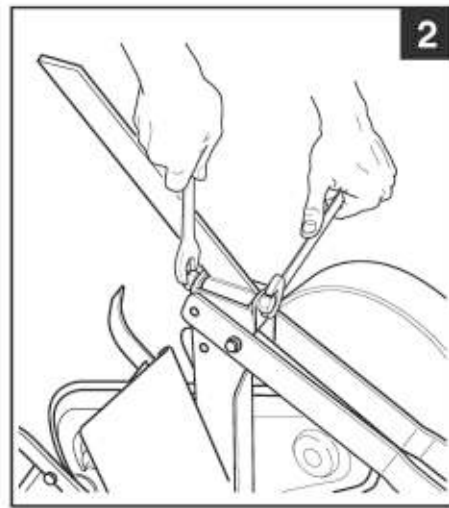
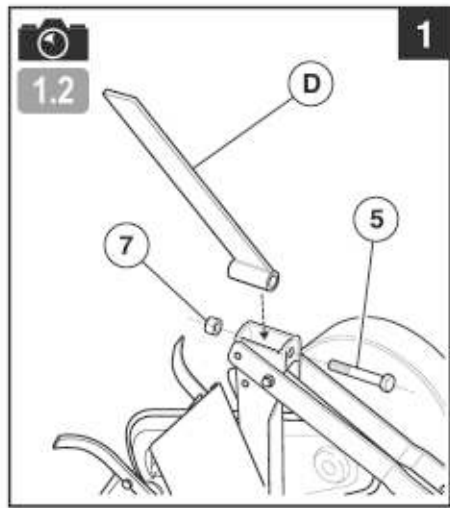


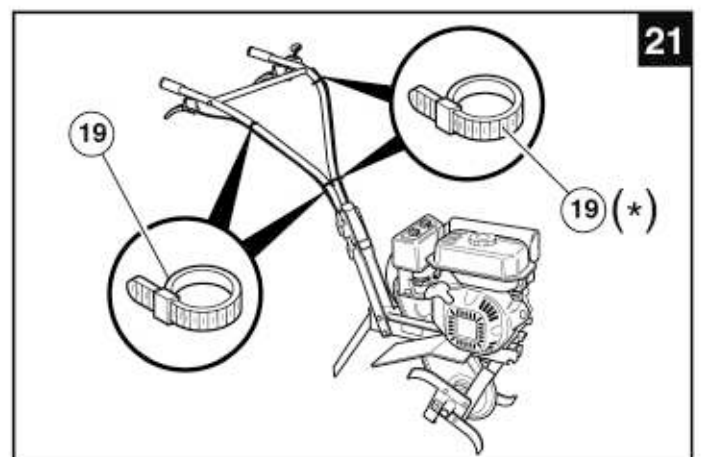
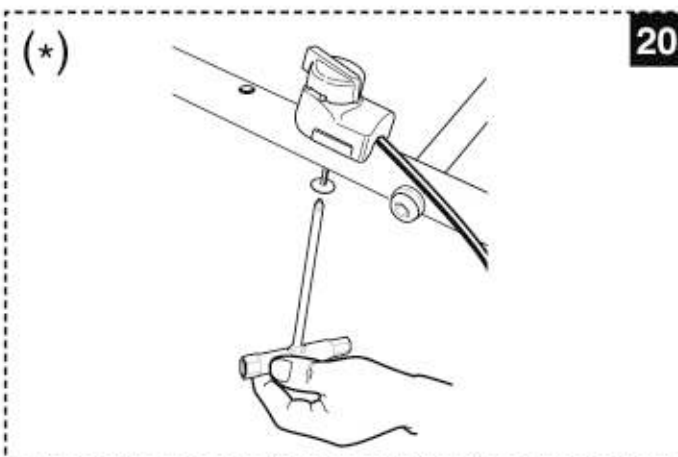
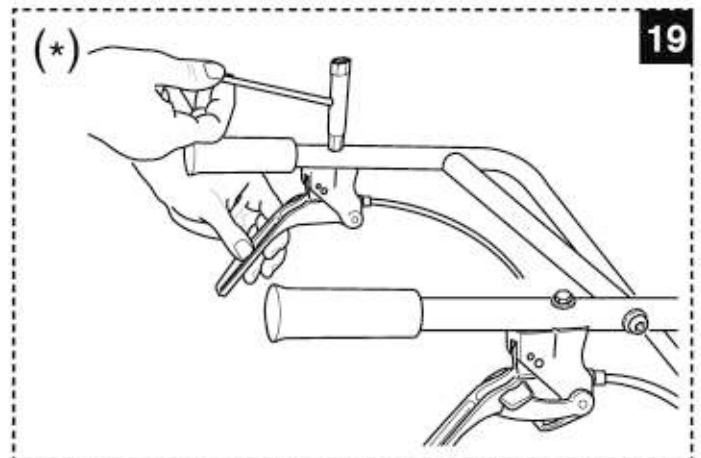
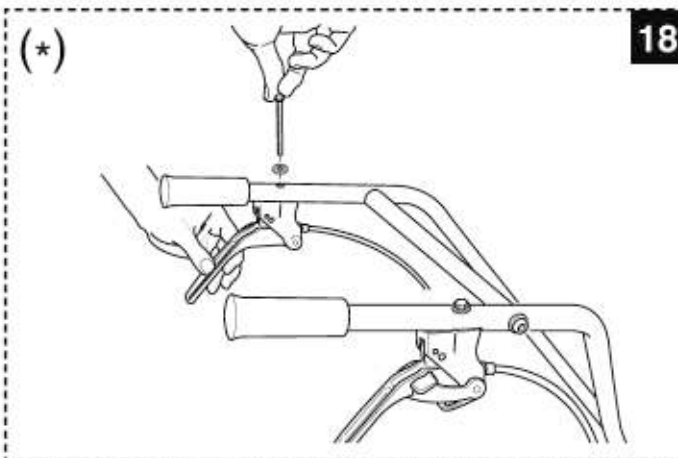
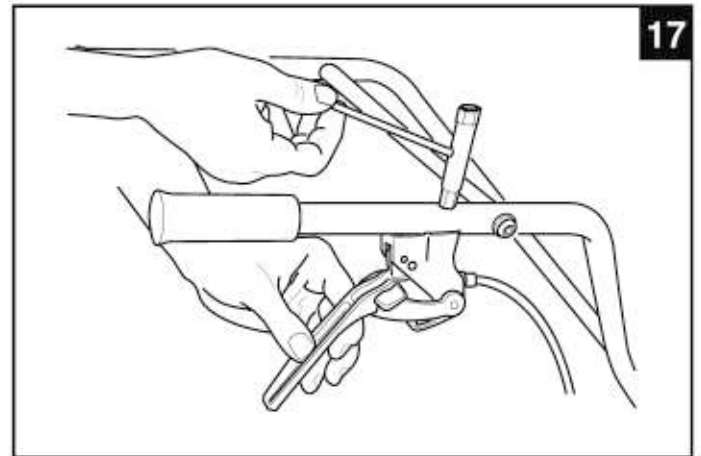
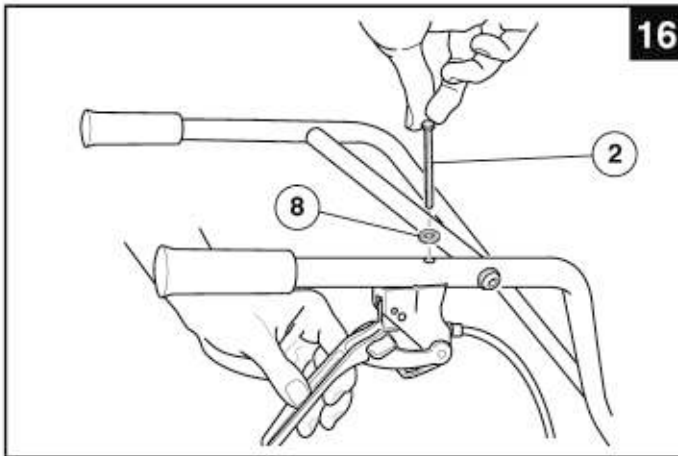
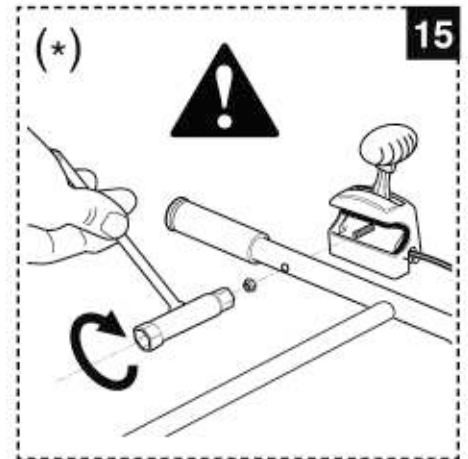
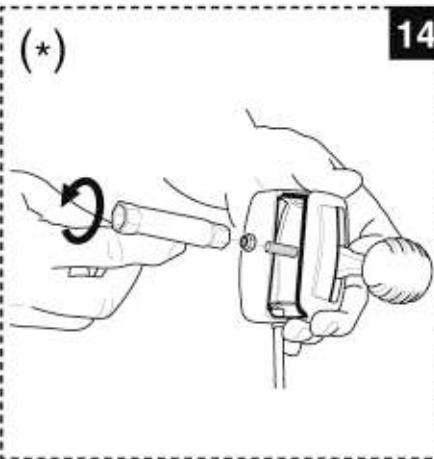
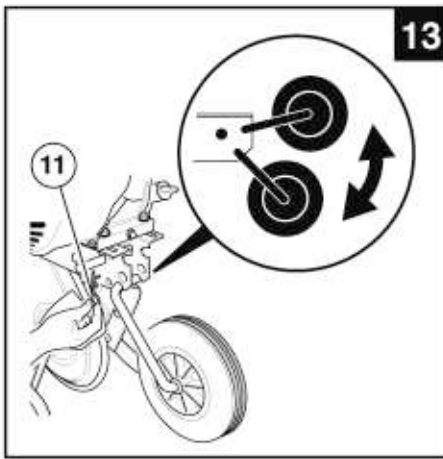
1.1



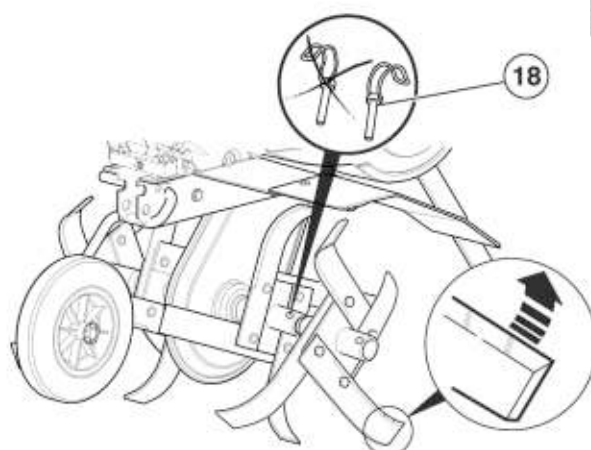
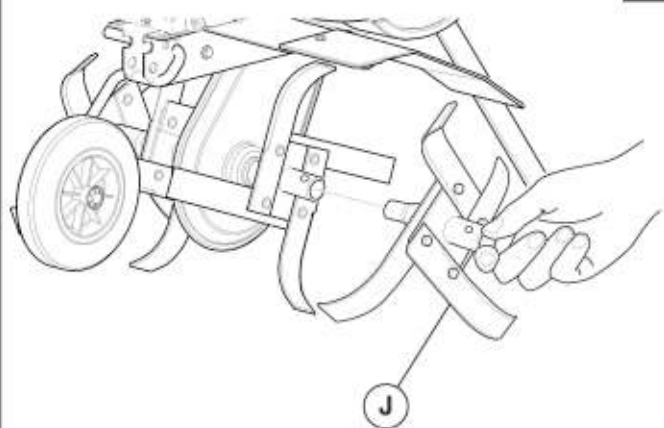
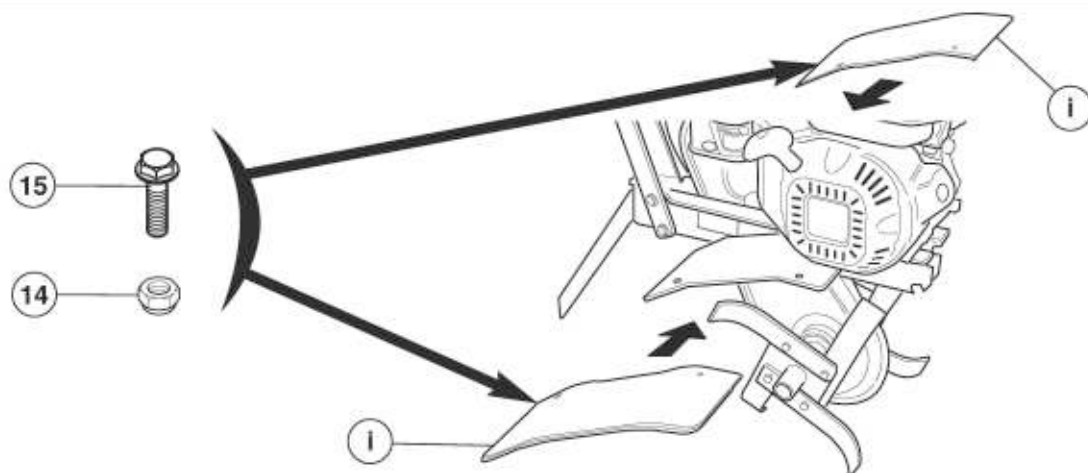
→ 10 - 13 - 23

(*) : FR : (suivant version) - EN : (depending on the version) - DE : (je nach Ausführungsvariante) - BG : (според варианта)
 HR : (ovisno o verziji) - DA : (Afhængigt af version) - ES : (Según versión) - ET : (järgmine versioon) - FI : (mallista riippuen)
 EL : (ανάλογα με το μοντέλο) - HU : (verziótól függően) - IT : (A seconda del modello) - LV : (atkarībā no versijas)
 LT : (priklausomai nuo versijos) - NL : (Naar gelang model) - NO : (Avhengig av versjon) - PL : (Zależnie od wersji)
 PT : (Consoante versão) - RO : (În funcție de versiune) - TR : (versiyona göre) - SK : (v závislosti od verzie) - SL : (odvisno od verzije)
 SV : (beroende på version) - CZ : (v závislosti na provedení) - UK : (в залежності від версії) - RU : (В зависимости от модификации)

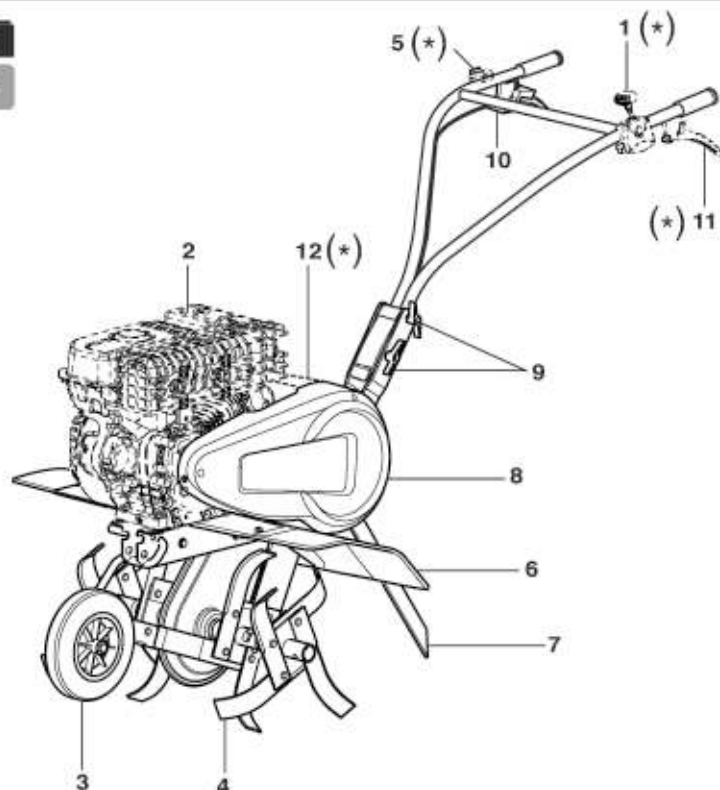




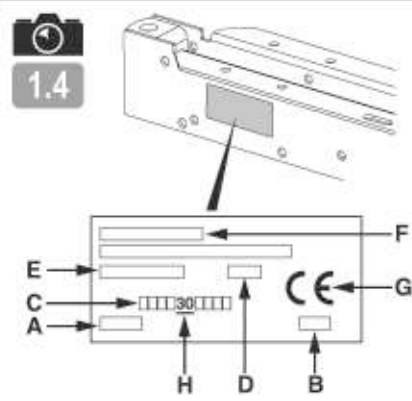
(-): FR : (suivant version) - EN : (depending on the version) - DE : (je nach Ausführungsvariante) - BG : (според варианта)
 HR : (ovisno o verziji) - DA : (Alfhængigt af version) - ES : (Según versión) - ET : (järgmine versioon) - FI : (mallista riippuen)
 EL : (ανάλογα με το μοντέλο) - HU : (verziótól függően) - IT : (A seconda del modello) - LV : (atkarībā no versijas)
 LT : (priklausomai nuo versijos) - NL : (Naar gelang model) - NO : (Avhengig av versjon) - PL : (Zależnie od wersji)
 PT : (Consoante versão) - RO : (În funcție de versiune) - TR : (versiyona göre) - SK : (v závislosti od verzie) - SL : (odvisno od verzije)
 SV : (beroende på version) - CZ : (v závislosti na provedení) - UK : (в залежності від версії) - RU : (В зависимости от модификации)



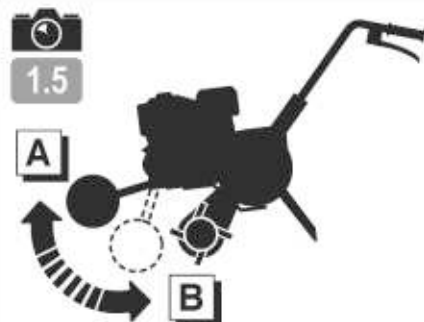
1.3



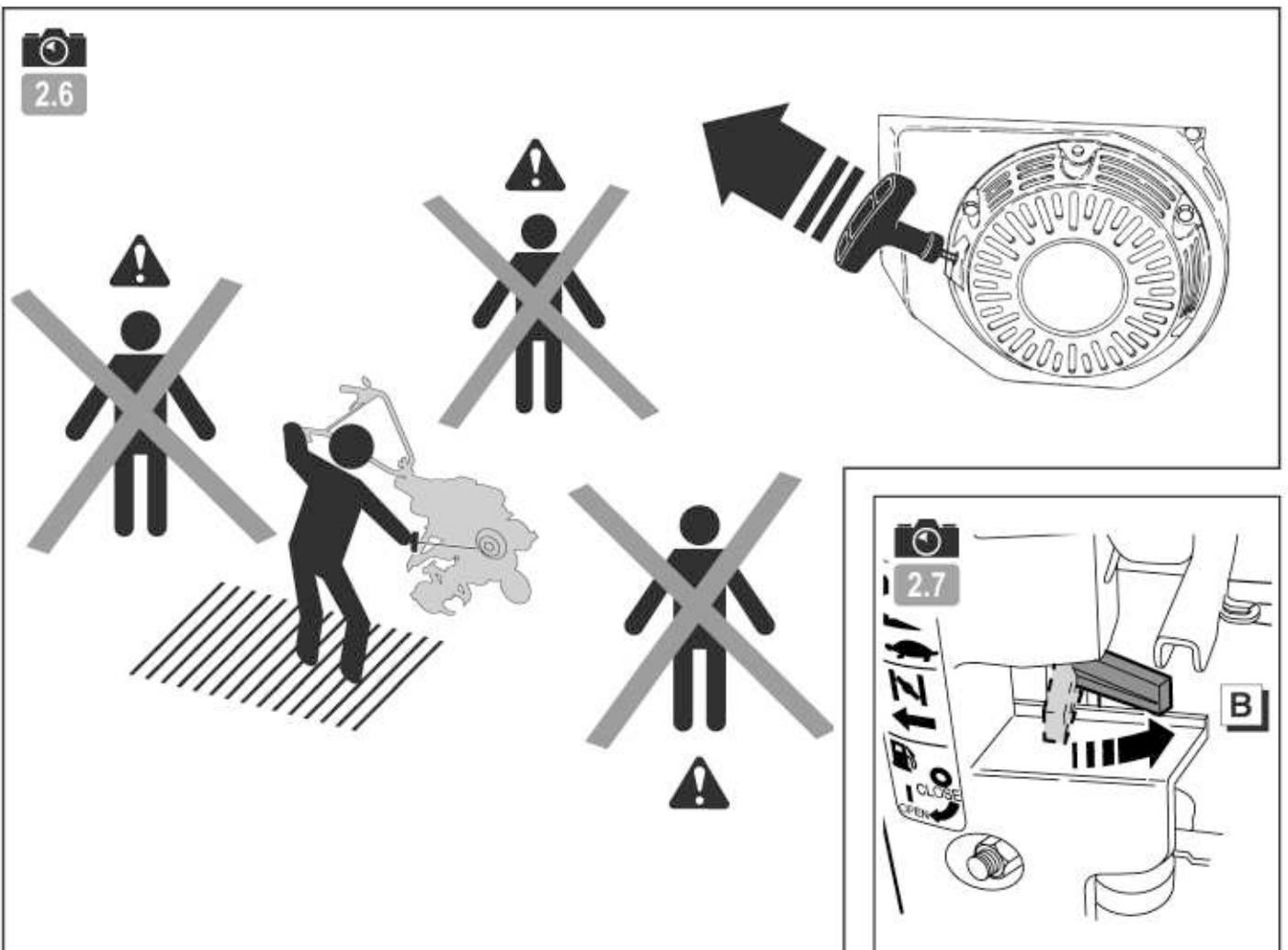
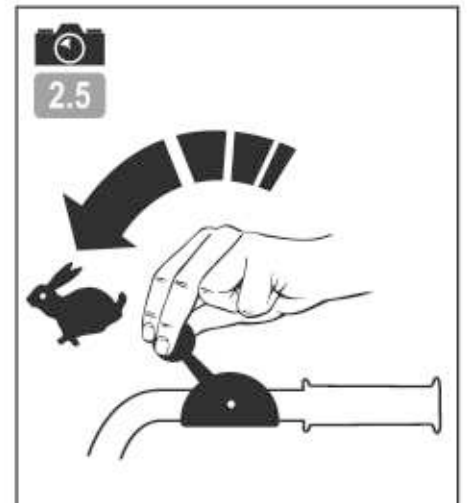
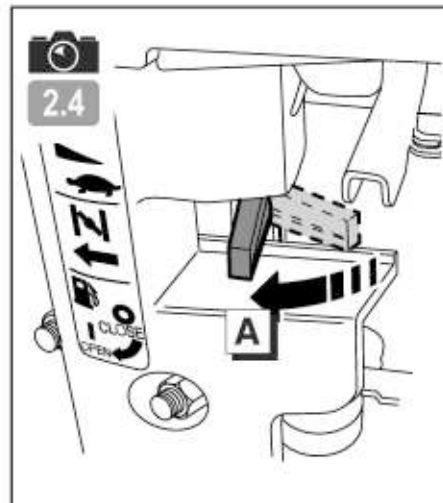
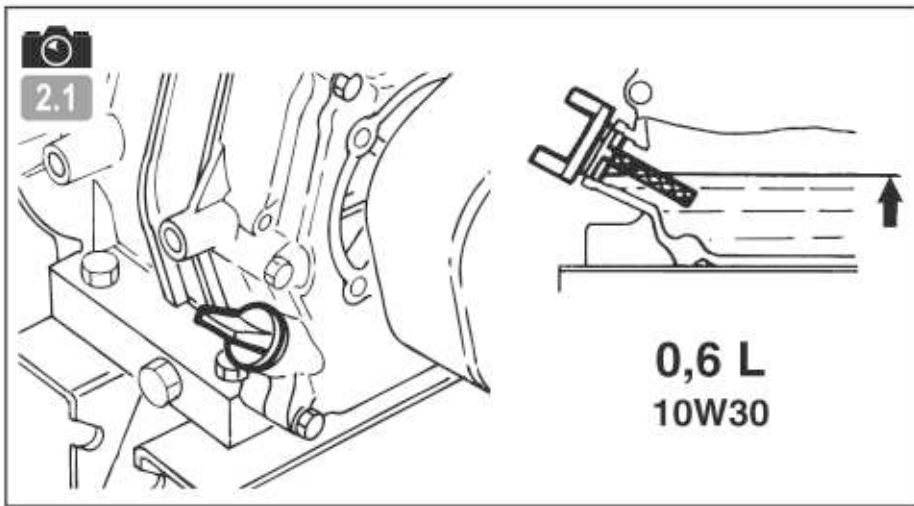
1.4

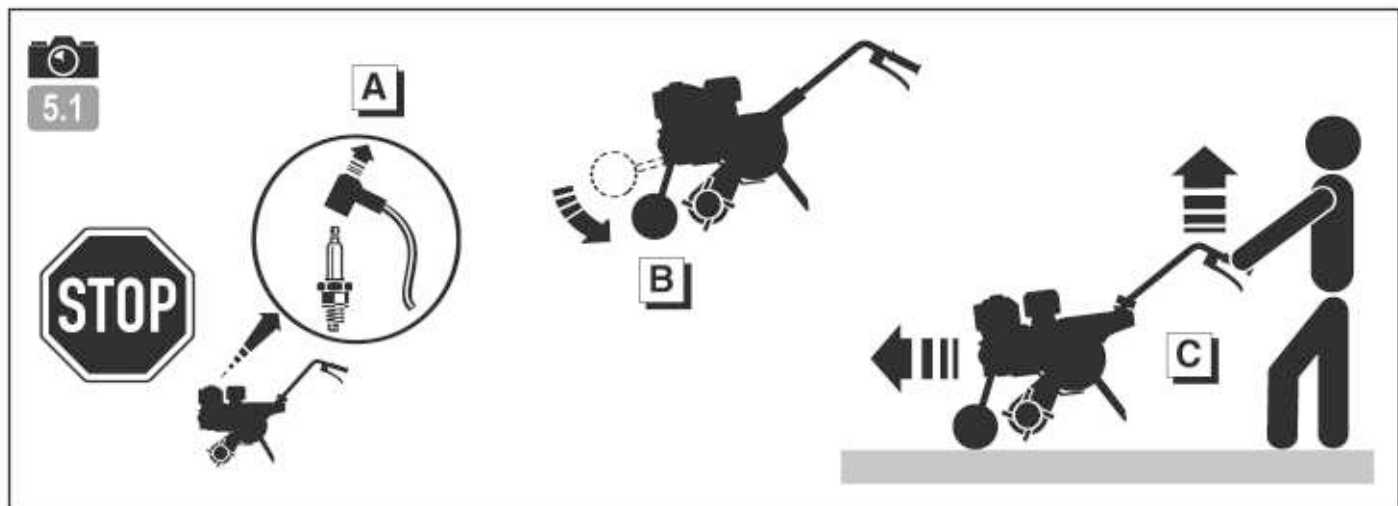
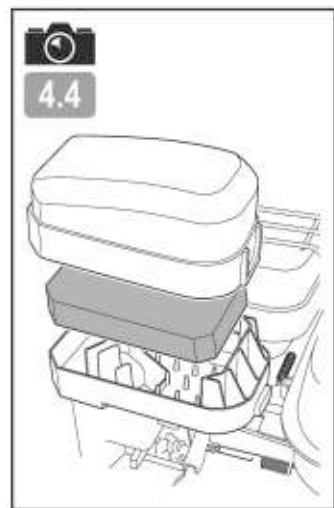
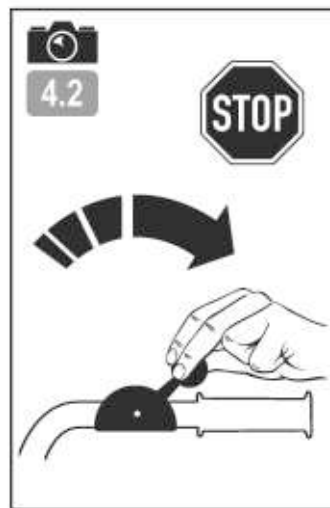
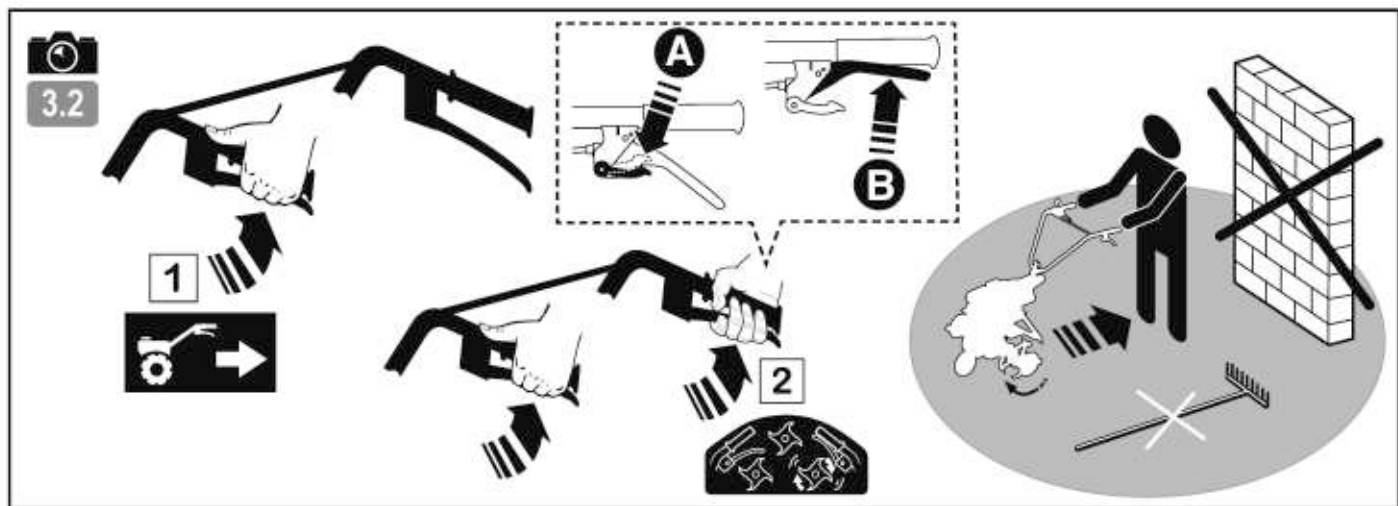
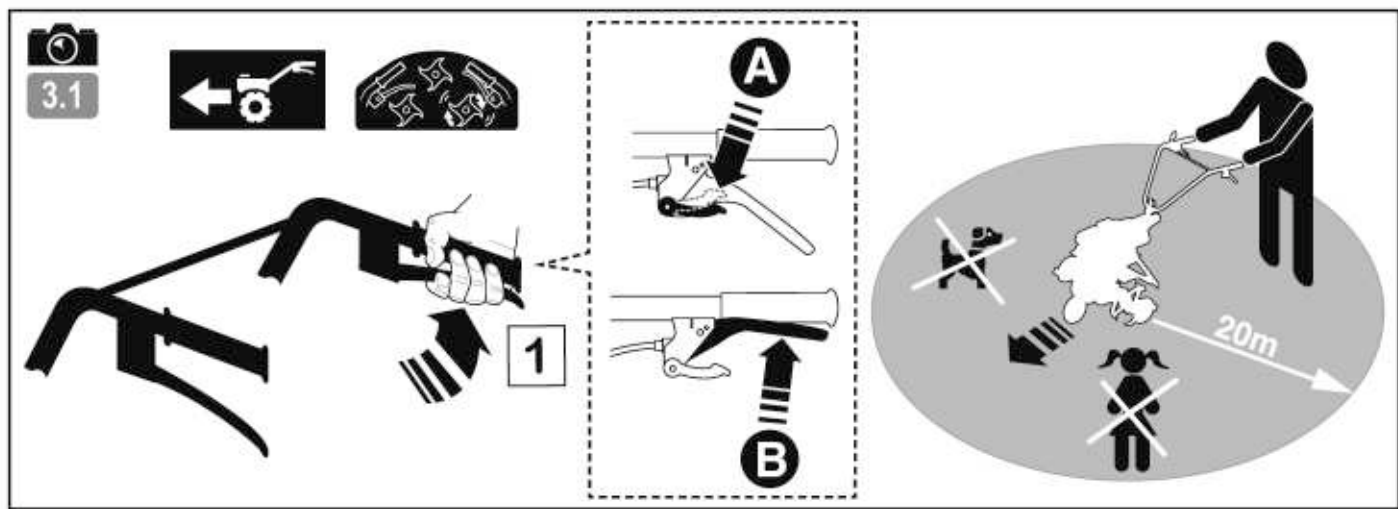


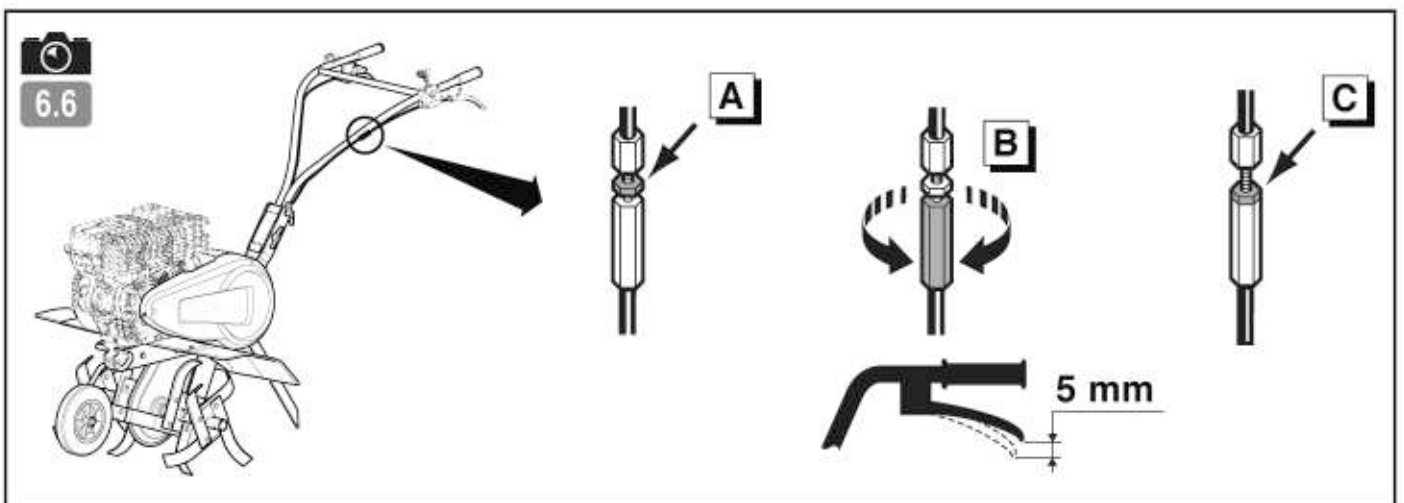
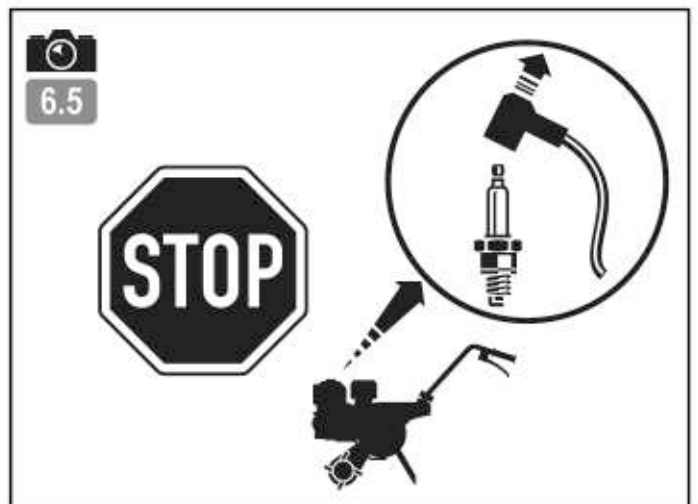
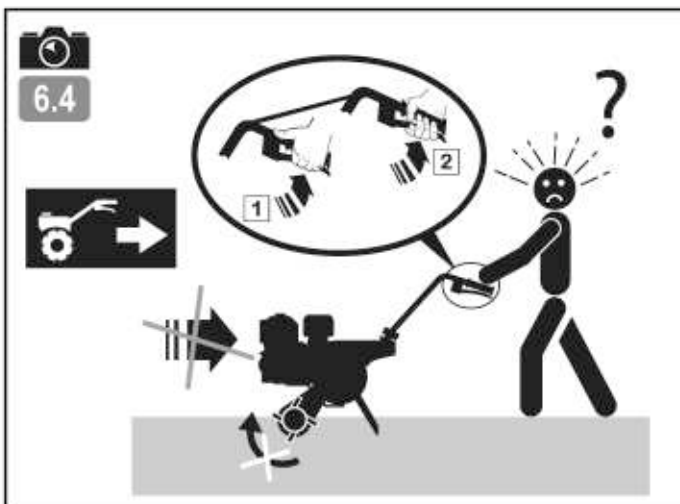
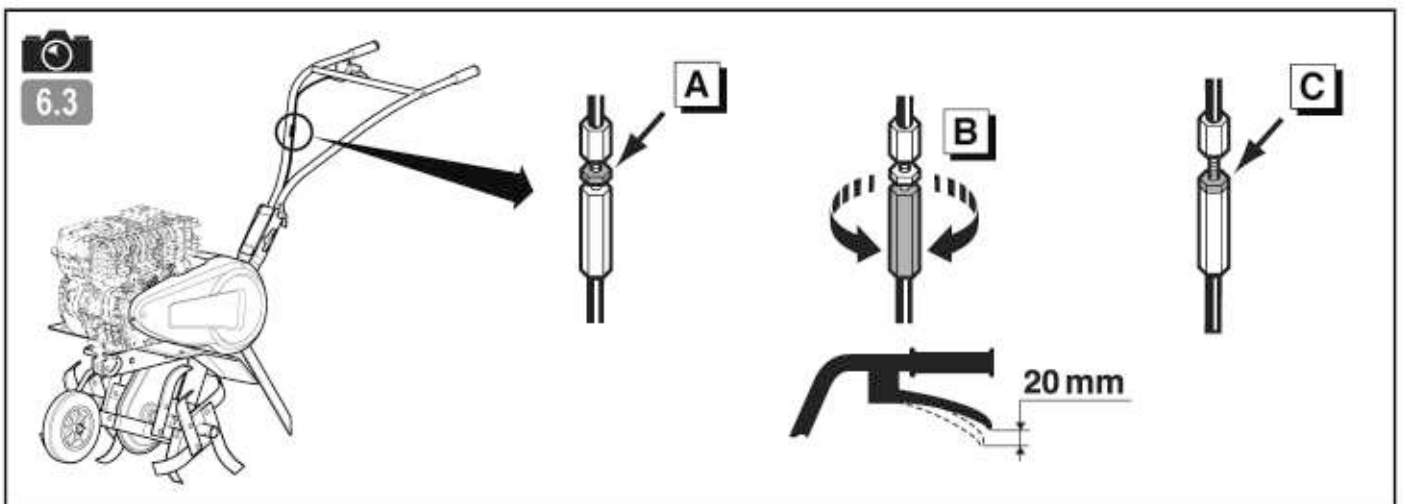
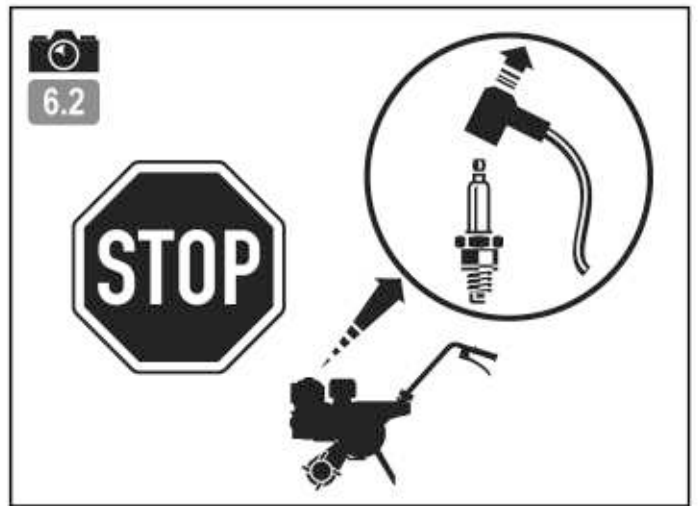
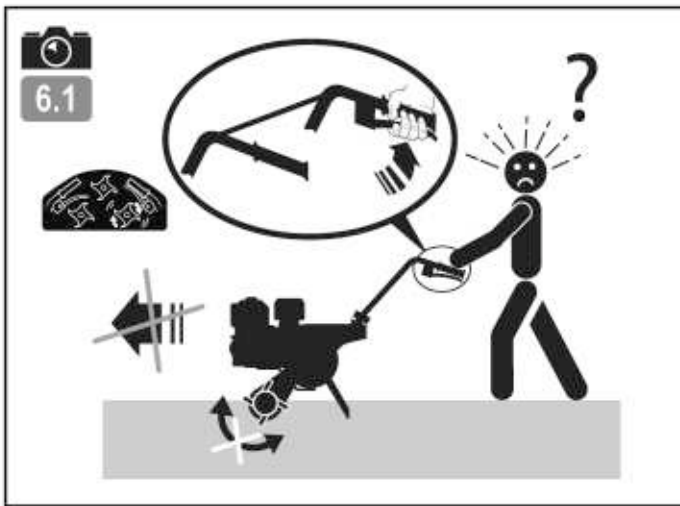
1.5



(*): FR : (suivant version) - EN : (depending on the version) - DE : (je nach Ausführungsvariante) - BG : (според варианта)
 HR : (ovisno o verziji) - DA : (Afhaængigt af version) - ES : (Según versión) - ET : (järgmine versioon) - FI : (mallista riippuen)
 EL : (ανάλογα με το μοντέλο) - HU : (verziótól függően) - IT : (A seconda del modello) - LV : (atkarībā no versijas)
 LT : (priklausomai nuo versijos) - NL : (Naar gelang model) - NO : (Avhengig av versjon) - PL : (Zależnie od wersji)
 PT : (Consoante versão) - RO : (În funcție de versiune) - TR : (versiyona göre) - SK : (v závislosti od verzie) - SL : (odvisno od verzije)
 SV : (beroende på version) - CZ : (v závislosti na provedení) - UK : (в залежності від версії) - RU : (В зависимости от модификации)

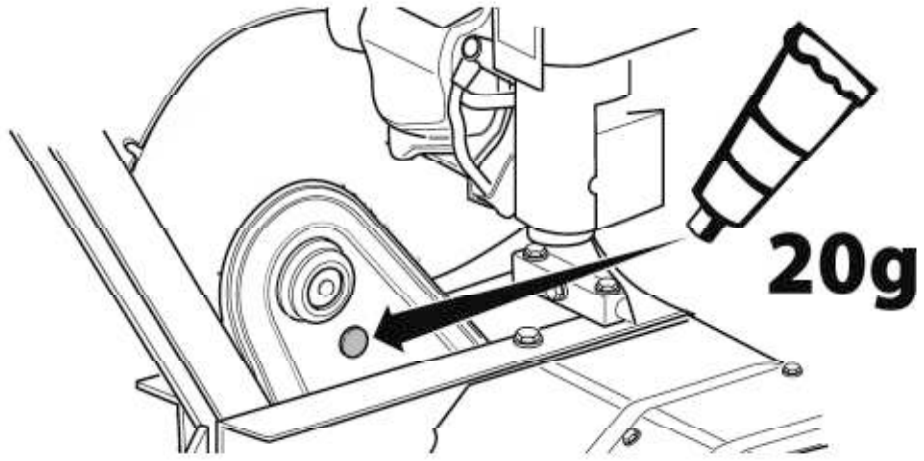








7.1



Обратите особое внимание на указания, сопровождаемые данной надписью:

RU



ВНИМАНИЕ: Указывает на высокую вероятность серьезных телесных повреждений и даже смертельную опасность в случае несоблюдения инструкций.

EN

ОСТОРОЖНО: Указывает на опасность телесных повреждений или порчи оборудования в случае несоблюдения инструкций.

ПРИМЕЧАНИЕ: Содержит полезные сведения.



Этот знак призывает вас к осторожности при выполнении определенных операций.

В случае возникновения проблем, а также по любым вопросам в отношении мотокультиватора обращайтесь к официальным дилерам.



ВНИМАНИЕ: Надежная работа мотокультиватора гарантируется только при соблюдении условий эксплуатации, указанных в инструкциях. Прежде чем использовать ваш мотокультиватор, внимательно прочтите данное руководство. В противном случае вы подвергаете себя опасности получения ранений и можете повредить оборудование.

Информирование / Общие сведения :

- Прежде чем использовать машину, познакомьтесь с правилами работы с ней и описанием ее функций. Освойте способы быстрой остановки двигателя.
- Машина может использоваться только в соответствии с рекомендациями руководства по эксплуатации.
- Необходимо помнить, что лицо, использующее машину, несет ответственность за несчастные случаи и повреждения, затрагивающие других лиц и их имущество. На это лицо возлагается обязанность оценить потенциальные риски работы на данной местности и принять все меры предосторожности, необходимые для обеспечения безопасности, особенно на склонах, неровных и скользких поверхностях, рыхлых почвах.
- Не позволяйте пользоваться машиной детям и лицам, не ознакомившимся с данной инструкцией. Местным законодательством может быть установлен минимальный возраст для работы с такими машинами.
- Не допускается работа при наличии других лиц, особенно детей, а также животных, на расстоянии 20 метров от машины; оператор при этом должен полностью контролировать органы управления на рукоятках.
- Не допускается использование машины при приеме медикаментов или иных средств, которые могут ухудшить реакцию или иметь усыпляющий эффект.
- На твердой почве необходимо быть особенно внимательным, так как машина может быть менее устойчивой, чем на уже обработанной почве.
- Во время работы надевайте прочную нескользящую обувь и длинные узкие брюки. Нельзя пользоваться машиной, не имея на ногах обуви или в сандалиях. Рекомендуется также использование средств защиты слуха.
- Культиватор можно использовать только по прямому назначению, то есть для обработки почвы. Любое другое использование может оказаться опасным или повредить машину.

Подготовка к работе :

- Необходимо тщательно осмотреть участок, на котором будет использоваться машина, и очистить его от предметов, которые могут быть захвачены машиной (камни, провода, стекло, металлические предметы и т. п.).
- Перед использованием обязателен визуальный осмотр машины, при котором следует убедиться, что орудия и дефлекторы не изношены и не повреждены. Заменяйте все изношенные и поврежденные детали.
- Если машина снабжена кнопкой отключения двигателя, следите за состоянием кабелей соответствующей системы, чтобы при необходимости гарантированно отключить двигатель.
- Убедитесь в отсутствии утечек (бензина, масла и т.д.).
- Не допускается использование машины без защитных накладок или кожухов. Необходимо убедиться, что все крепежные детали надежно зафиксированы.

Использование машины :

- Запрещается перевозить на машине людей.
- Запускать машину следует с осторожностью и в соответствии с инструкциями производителя, держа ноги на безопасном расстоянии от орудий.
- Необходимо отключать двигатель, когда машина остается без наблюдения.
- При работе с машиной можно перемещаться только шагом и ни в коем случае не бегом.
- Подтягивать машину к себе и менять направление движения (если эта функция предусмотрена) можно только с большой осторожностью.
- Следует соблюдать безопасную дистанцию относительно вращающихся орудий, задаваемую длиной руля.
- Недопустимо помещать руки или ноги рядом с движущимися деталями или под ними.
- В случае:
 - аномальной вибрации,
 - заклинивания,
 - проблем сцепления,
 - соударения с инородным предметом,
 - повреждения кабеля отключения двигателя (в зависимости от модели),
- немедленно остановить двигатель (если кабель отключения двигателя поврежден, потяните рычаг стартера, как описано в § «Включение машины», чтобы остановить двигатель), дать машине остыть, отсоединить провод, ведущий к свече зажигания, осмотреть машину и до следующего использования выполнить необходимый ремонт в уполномоченной ремонтной службе.
- Работать можно только при дневном свете или хорошем искусственном освещении.
- Не допускается использование машины на склонах более 10° (17%).
- Следует работать только поперек склона, а не в гору или под уклон.
- При работе на склонах необходимо тщательно выверять свои движения и менять направление с большой осторожностью.
- Использование иных принадлежностей, отличных от рекомендованных, может превратить вашу машину в источник опасности и вызвать такие ее повреждения, которые не подпадают под действие гарантии.

Обслуживание / хранение :

- Останавливайте двигатель и отсоединяйте свечу зажигания перед любыми операциями очистки машины, ее проверок, замены орудий, регулировок и обслуживания.
- Чтобы заменить орудия, останавливайте двигатель, отсоединяйте свечу зажигания и надевайте толстые перчатки.

- Следите за затяжкой всех гаек и винтов, чтобы обеспечить безопасность эксплуатации.
- Чтобы уменьшить риск возгорания, двигатель, глушитель и место хранения горючего должны быть очищены от остатков растений, избыточной смазки и любых других воспламеняющихся веществ.
- Меняйте неисправные глушители wyłącznie в уполномоченной ремонтной службе.
- Не следует ремонтировать детали машины. Заменяйте их новыми фирменными деталями в ремонтной службе.
- Заменяйте орудия в полном комплекте, чтобы не нарушалось равновесие машины.
- В целях обеспечения вашей безопасности запрещается модифицировать характеристики машины. Не допускается изменение настроек скорости двигателя и использование двигателя на повышенных скоростях. В целях обеспечения безопасности и работоспособности на должном уровне необходимо регулярно выполнять процедуры обслуживания.
- Давайте остыть двигателю перед тем, как поставить машину в закрытое помещение.

Внимание, опасность! Бензин является легковоспламеняющимся веществом :

- Храните горючее в специально предназначенных для этого емкостях. Заполняйте бак только на открытом воздухе. Во время этой операции запрещается курить.
- Не открывайте крышку бензобака и не наливайте туда бензин, когда двигатель работает и когда бак еще не остыл.
- Если бензин разлился на землю, не пытайтесь запустить двигатель. Выведите машину из этой зоны и исключите появление там источников возгорания, пока бензиновые пары не выветрятся.
- Машину следует хранить в сухом месте. Запрещается хранить машину в помещениях, в которых бензиновые пары могут вступить во взаимодействие с пламенем, искрой или источником сильного нагрева.
- Плотнo закрывайте крышки на бензобаке и канистре с бензином.
- Не заливайте полный бак, чтобы свести к минимуму разбрызгивание из него бензина.
- Не оставляйте двигатель работающим в замкнутых пространствах, где могут скапливаться пары окиси углерода.
- Окись углерода может быть смертельно опасной. Обеспечьте в помещении достаточную вентиляцию.

Передвижения, погрузка, транспортировка :

- Любые действия с машиной помимо ее непосредственного использования должны осуществляться с выключенным двигателем и отсоединенной свечой зажигания.
- Передвижения машины (когда она непосредственно не используется) следует выполнять с помощью колес, как описано в § «Передвижение».
- Погрузка машины: не поднимать машину силами одного человека. Вес машины указан на паспортной табличке и в конце настоящего руководства. Выберите способ погрузки, соответствующий весу машины и конкретным условиям, чтобы обеспечить безопасность.
- Погрузка машины на прицеп и снятие с прицепа должны осуществляться с использованием соответствующих наклонных сходней. Правильно закрепите машину на прицепе, чтобы обеспечить полную безопасность транспортировки.
- Транспортировка должна осуществляться на прицепе, с выключенным двигателем и отсоединенной свечой зажигания. Другие средства транспортировки не допускаются.

ОПРЕДЕЛЕНИЕ ПИКТОГРАММ



ВНИМАНИЕ
Опасность

ВНИМАНИЕ
Вращающиеся инструменты

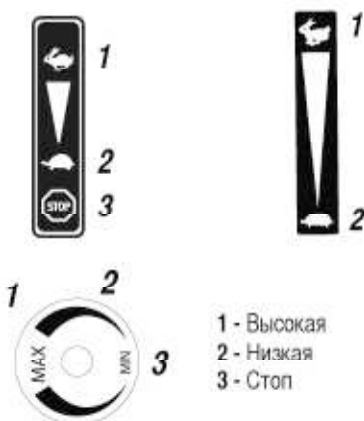
ВНИМАНИЕ
Изучить руководство по эксплуатации

ВНИМАНИЕ
Изучить руководство по эксплуатации и извлечь свечу зажигания до выполнения каких-либо работ.

ВНИМАНИЕ
Не использовать без защитного устройства (вращающиеся элементы).

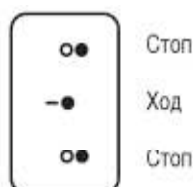
Акселератор

(в зависимости от двигателя)



1 - Высокая
2 - Низкая
3 - Стоп

Автоматический выключатель



•• Стоп
•• Ход
•• Стоп

Выбор скорости (опция)



Передний ход высокая скорость

Нейтраль

Задний ход

Нейтраль

Передний ход низкая скорость



Задний ход

Передний ход

Рычаг сцепления



1 - Расцепленный
2 - Сцепленный



Не дотрагиваться до горячих поверхностей.



Выхлопные газы представляют опасность. Не использовать в месте с недостаточной вентиляцией.



Перед заправкой топливом выключить двигатель.



Запрещено курить, разводить огонь и подносить источники огня.



Гарантированная акустическая мощность.



Носить средства защиты слуха.



Пиктограммы присутствуют или нет в зависимости от модели машины.

ТЕХНИЧЕСКАЯ ИНФОРМАЦИЯ

Модель механизма	TERRO 50S C2	Уровень звукового давления на месте управления (EN709 : 1997 / A4 : 2009)	дБ(A)	83
Вес	кг 53	Погрешность измерения	дБ(A)	1
Модель двигателя	EP16	Измеренный уровень акустической мощности (EN709 : 1997 / A4 : 2009)	дБ(A)	95
Полезная мощность (*) для оборотов двигателя	КВт 3.7 об/мин 4000	Погрешность измерения	дБ(A)	1
Номинальная мощность	КВт 3.3	Уровень вибраций рук оператора (EN709 : 1997 / A4 : 2009)	м/сек ²	6.3
Номинальный режим двигателя	об/мин 3300	Погрешность измерения	%	2
Гарантированный уровень акустической мощности	дБ(A) 98			

* Мощность двигателя, указанная в данном документе, является полезной мощностью полученной при испытаниях серийного двигателя в соответствии с нормативным требованием SAE J 1349 при вращении с заданной скоростью. Мощность другого изготовленного мотора может отличаться от указанного значения. Реальная мощность двигателя, установленного на механизме, будет зависеть от различных факторов, таких как скорость вращения, температура окружающей среды, влажность, атмосферное давление, обслуживание и других.

RU

EN

РАСПАКОВКА / СБОРКА

RU

EN

ПРИМЕЧАНИЕ: В целях непрерывного улучшения изготовитель уточняет, что всё содержащееся в настоящем руководстве информации не является договорной, и оставляет за собой право на любые изменения без предварительного уведомления технических характеристик выпускаемых им машин.



Распаковка

1.1



ВНИМАНИЕ: Неправильная сборка данного мотокультиватора может привести к серьезным травмам. Необходимо тщательно выполнять все указания.



ВНИМАНИЕ: Старайтесь не повредить кабели и не поцарапать краску машины при открывании ящика.

Поз.	Содержимое ящика
A	Блок двигателя
B	Выхлопная решетка *
C	Пакет с инструкциями и деталями
D	Опорная ножка
E	Правая часть руля
F	Левая часть руля
G	Поперечина руля
H	Транспортировочное колесо
I	Защитные крылья
J	Фрезы
K	Опция: дополнительные фрезы
L	Опция: диск для защиты растений
M	Опция: крышка стойки
N	Кожух стойки

* (В зависимости от двигателя)



Сборка машины

1.2



ВНИМАНИЕ: Неправильная сборка данного мотокультиватора может привести к серьезным травмам. Необходимо тщательно выполнять все указания.

1

2 Установка опорной ножки

3

Установка опоры руля

4

Установка крышки стойки
(В зависимости от версии)

5

6

7

Установка руля

9

9

10

11

Закрепление опорной ножки

12

13

Установка транспортировочного колеса

14

15

Установка рычага газа

16

17

Установка пускового рычага

18

19

Установка рычага заднего хода
(В зависимости от версии)

20

Установка автоматического выключателя
(В зависимости от двигателя)

21

Монтаж кабельных зажимов

22

Установка защитных крыльев

23

24

Навешивание орудий



ВНИМАНИЕ После сборки всей машины хорошо, но не сильно затяните все винты.

ПРИМЕЧАНИЕ: Любые работы по демонтажу должны выполняться в специализированной мастерской квалифицированным персоналом.



Описание элементов

1.3

- 1 - Рычаг газа *
- 2 - Двигатель
- 3 - Транспортировочное колесо
- 4 - Вращающиеся орудия
- 5 - Контакт ход/останов *
- 6 - Защитный кожух
- 7 - Опорная ножка
- 8 - Крышка ремня
- 9 - Ручка регулировки руля
- 10 - Пусковой рычаг
- 11 - Рычаг заднего хода **
- 12 - Задняя крышка **

* (в зависимости от двигателя)

** (в зависимости от версии)



Заводской щиток машины

1.4

- A - Номинальная мощность
- B - Масса в кг
- C - Серийный номер
- D - Год выпуска
- E - Тип машины
- F - Название и адрес производителя
- G - Идентификация ЕС
- H - 30 = Мотокультиватор с тепловым двигателем



Транспортировочное колесо

1.5

- A = Рабочее положение
- B = Положение транспортировки

ВКЛЮЧЕНИЕ МАШИНЫ



Залив масла и предельный уровень

2.1



Залив бензина

2.2

«Супер» или не содержащий свинца или SP95 E10.



Открыть кран подачи бензина

2.3



Установить стартёр в положение А

2.4



Акселератор

2.5

Установить рукоятку в положение:



Потянуть за ручку пускателя

2.6



При включении машины все время оставайтесь в безопасной зоне.



Стартер

2.7


Установить стартер в положение В.


ИСПОЛЬЗОВАНИЕ

Данная машина предназначена для:

- подготовки почвы для посадок.
- обработки посадок и цветочных клумб.

Данная машина не предназначена для профессионального использования.

 Необходимо отпустить сцепление прежде, чем использовать переключатель хода.

 Соблюдайте зону безопасности радиусом 20 м вокруг машины.



После запуска не оставляйте двигатель работать вхолостую, начинайте работу как можно быстрее, приведя в действие рычаг включения орудий. Нет необходимости разогревать двигатель; работа двигателя вхолостую более 2 минут без включения орудий может привести к серьезным повреждениям системы сцепления и ремня.



3.1

← Передний ход



3.2

← Задний ход



Использование заднего хода представляет опасность. Убедитесь в отсутствии препятствий позади вас и снизьте число оборотов двигателя до включения сцепления.

RU

EN

ОСТАНОВКА МАШИНЫ



4.1

← Остановка фрез

Отпустить рычаг сцепления.



4.2

← Остановка двигателя

Установить рукоятку акселератора в положение STOP.



MIN



4.3

← Закрывать кран подачи бензина

ТАБЛИЦА ПЕРИОДИЧНОСТИ ТЕХНИЧЕСКОГО ОБСЛУЖИВАНИЯ

Ежедневное обслуживание

Перед включением двигателя необходимо выполнить следующие проверки.

- Затяжка и целостность болтов и гаек.



4.4

← Чистота рабочего элемента воздухоочистителя.



Не используйте для чистки пенопластового элемента воздухоочистителя воспламеняющиеся растворители.



2.1

← Уровень масла в двигателе.

- Отсутствие утечек бензина, машинного масла и т. д.



2.2

← Достаточный уровень бензина

- Безопасность для окружающей среды.
- Отсутствие вибрации и сильного шума.

Каждые 8 часов (каждый день)

- Очистить двигатель и проверить болты и гайки
- Проверить и восполнить уровень масла (пополняйте каждый день до максимального уровня)
- Слить масло двигателя (через 20 часов)

Каждые 50 часов (каждую неделю)

- Слить масло двигателя (каждые 100 часов)
- Очистить свечу (каждые 100 часов)
- Очистить воздухоочиститель

Каждые 200 часов (каждый месяц)

- Замена рабочего элемента воздухоочистителя
- Очистить топливный тигель
- Очистить и отрегулировать свечу и электроды

Каждые 300 часов

- Проверить и отрегулировать ход клапанов

Каждые 500 часов

- Очистить нагар головок цилиндра
- Очистить и отрегулировать карбюратор

Каждые 1000 часов

- Общий осмотр двигателя при необходимости

ПЕРЕДВИЖЕНИЯ И ПОГРУЗКА

RU



← Передвижение машины

EN



Остановить двигатель.



Перевести колесо в транспортное положение.



Установить руль в нижнее положение, чтобы было удобнее перемещать машину.



С помощью руля поднять фрезы и начать движение вперед.

РЕГУЛИРОВКА ТРОСА СЦЕПЛЕНИЯ



Если при включенном сцеплении движение происходит рывками или фрезы не вращаются, требуется регулировка троса сцепления.



Остановить машину и отсоединить свечу зажигания.



Ослабить гайку натяжения троса сцепления.



Отрегулировать натяжение так, чтобы конец рычага сцепления имел свободный ход 20 мм.



Затянуть гайку.

Установить свечу зажигания.

Запустить машину и убедиться, что достигнут желаемый эффект.

Если проблема не была устранена, свяжитесь со своим дилером.

РЕГУЛИРОВКА ТРОСА ЗАДНЕГО ХОДА



Если при включенном сцеплении слышен сильный шум или фрезы не вращаются, требуется регулировка троса заднего хода.



Остановить машину и отсоединить свечу зажигания.



Ослабить гайку натяжения троса, отходящего от рычага переключения направления движения.



Отрегулировать натяжение так, чтобы конец рычага имел свободный ход 5 мм.



Затянуть гайку.

Установить свечу зажигания.

Запустить машину и убедиться, что достигнут желаемый эффект.

Если проблема не была устранена, свяжитесь со своим дилером.

ТЕХОБСЛУЖИВАНИЕ ЦЕПНОЙ ПЕРЕДАЧИ



7.1

Выполняйте смазку передачи вашей машины каждые 50 часов и не реже одного раза в год перед помещением на хранение на зимний период

Используйте литиевую смазку в тюбике

- Извлеките пробку в верхней части передачи

- Нанесите 20 г смазки

- Установите пробку на место

- Запустите фрезы в работу примерно на 30 секунд

SAFETY PRECAUTIONS

Pay particular care to the sections marked as follows:



DANGER : This indicates a strong likelihood of serious or even fatal injury if the instructions are not followed.

WARNING : This indicates a risk of injury or damage to the equipment if the instructions are not followed.

NOTE : This indicates useful information.



This symbol reminds you to take care with certain operations.

If you have any problems or questions about the cultivator, please contact your approved supplier.



DANGER : The machine is designed for safe and reliable service if used as instructed. Before using your machine, please make sure you have understood the contents of this manual. Otherwise you could be injured and your equipment could be damaged.

Training / Information :

- Familiarise yourself with the correct use and the controls before using the machine. Know how to stop the motor rapidly.
- The machine must always be used according to the recommendations given in the instruction manual.
- Remember that the user is responsible for any accidents or dangerous reactions occurring to other people or their belongings. It is his responsibility to assess the potential risks of the ground to be cleared and to take all precautions necessary to ensure it is safe, in particular on slopes and on loose, slippery or uneven ground.
- Never allow children or people unfamiliar with these instructions to use the machine. There may be local laws which set a minimum age for users.
- Never work when there are people, especially children, or animals within a radius of 20 meters of the machine; the operator must necessarily remain at the controls of the handles.
- Do not use the machine if you have been taking medicine or other substances that might slow your reactions or make you drowsy.
- Pay particular attention on hard ground, because the machine has the tendency to be much less stable than on cultivated ground.
- Always wear sturdy, non-slip footwear and tight long trousers when working. Do not use the machine in bare feet or sandals. Ear protectors are recommended.
- Use the machine for the purpose it is designed for - digging the ground. Any other use may be dangerous or cause damage to the machine.

Preparation :

- Carefully inspect the area where the machine is to be used and remove any objects that might be projected by the machine (stones, wire, glass, metal objects ...).
- Before use, always check over the machine to ensure that the tools and deflectors are not worn or damaged. Replace any worn or damaged parts.
- Maintain the electrical cables that stop the motor in good condition so that you can be sure to turn the motor off.
- Check that no petrol or oil are leaking.
- Do not use the machine without its protective casings and ensure that all the fittings are tight.

Use :

- Never transport people on the machine.
- Take care when starting the motor, following the manufacturer's instructions and keeping your feet away from the blade(s).
- Stop the motor when the machine is not in use.
- When holding the machine, walk don't run.
- Take great care when pulling the machine towards you or reversing the direction of rotation (if fitted).
- Keep a safe distance from the rotating blades, set by the length of the steering column.
- Do not place your hands or feet near or beneath rotating parts.
- If there is :
 - abnormal vibration,
 - a blockage,
 - a problem engaging or disengaging the clutch,
 - a collision with a foreign object,
 - deterioration of the engine halt cable (following model).
- Stop the engine immediately (if the Engine halt cable is severed, use the starter control as described in paragraph "start the engine" to stop the Engine), let the machine cool down, unplug the spark-plug lead, inspect the machine and have the necessary repairs carried out by an approved repairer before using again.
- Work only by daylight or in good artificial light.
- Do not use the machine on slopes greater than 10° (17%).
- Work across slopes, not up or down them.
- Make sure to keep your footing on sloping ground, change direction very carefully.
- Using accessories other than those recommended may make the machine dangerous and cause damage to your machine which will not be covered by your guarantee.

Maintenance / storage :

- Stop the motor and disconnect the spark plug before cleaning, inspecting, adjusting or maintaining the machine or changing the tool(s).
- Stop the motor, disconnect the spark plug and use thick gloves when changing the tool(s).

- Keep all nuts and bolts tight to ensure safe conditions of use.
- To reduce fire risk, keep the motor, the silencer and the fuel storage area free of plants, waste oil, or any other inflammable material.
- If the exhaust silencer is defective, have it replaced by an approved repairer.
- Do not mend parts; replace them by the maker's own spares.
- Replace the cutting blades in complete sets to keep them balanced
- For your own safety, do not alter the characteristics of your machine. Do not the motor speed settings and do not run the motor at excess speeds. Regular maintenance is essential for safety and to maintain the level of performance.
- Allow the motor to cool down before putting the machine away.

Danger ! Petrol is highly inflammable :

- Store fuel in containers specially designed for it. Always fill the tank outdoors and do not smoke while doing it.
- Do not unscrew the fuel cap or top up with petrol while the motor is running or still hot.
- If petrol is spilt on the ground, do not try to start the motor; Carry the machine elsewhere and avoid all naked flames until the petrol vapour has dispersed.
- Store the machine in a dry place. Never store the machine in a building where the petrol vapour can reach a flame, spark or source of intense heat.
- Replace the caps of the fuel tank and the petrol can correctly.
- Limit the amount of petrol in the tank to reduce spillage.
- Do not run the motor in a confined space where carbon monoxide vapour might accumulate.
- Carbon monoxide can be fatal. Ensure good ventilation.

Moving, handling, transporting :

- Any action on the machine apart from ground digging must be performed with engine stopped and spark plug disconnected.
- Except when (ground digging) the machine must be moved by using the transport wheel as described in "Moving" chapter.
- Handling: do not try and lift the machine. The machine's weight is indicated on the manufacturer's plate, at the end of this manual. Use a method of handling adapted to the weight of the machine and to the situation to guarantee the safety
- When loading or unloading the machine to or from a trailer, use a suitable ramp. Lash the machine down correctly for safe transport.
- The machine should be transported in a trailer; do not use any other method of transport.

RU

EN

DEFINITION OF THE PICTOGRAMS

RU

EN



DANGER
Danger



DANGER
Rotating cutter blades



DANGER
Read the user manual.



DANGER
Consult the user manual and remove the battery before any intervention.



DANGER
Do not use without protector (rotating elements).

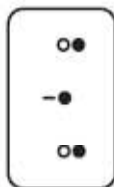
Gas command

(according to motor)



1 - Quick
2 - Slow
3 - Stop

Circuit breaker



○● Stop
-● Movement
○● Stop

Gear selection (optional)



2 Forward movement quick speed

N Neutral

R Reverse

N Neutral

1 Forward movement slow speed



Reverse

Forward movement

Clutch lever



1 - Disengaged
2 - Engaged



Do not touch the hot surfaces.



The exhaust gases are dangerous. Do not use in poorly ventilated premises.



Switch off the motor before filling up.



No smoking, do not start or approach a fire.



Acoustic power guaranteed.



Wear ear protectors.



Pictograms may or may not be present according to the machine model.

TECHNICAL INFORMATION

Machine model	TERRO 50S C2	Acoustic pressure level at driver's seat		
Weight	kg 53	(EN709 : 1997 / A4 : 2009)	dB(A)	83
Engine model	EP16	Measurement uncertainty	dB(A)	1
Net output (*)	KW 3.7	Measured acoustic pressure level		
For engine revolutions	rpm 4000	(EN709 : 1997 / A4 : 2009)	dB(A)	95
Nominal power	KW 3.3	Measurement uncertainty	dB(A)	1
Nominal engine revolutions	rpm 3300	Vibration level transmitted to operator's hands		
Guaranteed acoustic pressure level		(EN709 : 1997 / A4 : 2009)	m/s ²	6.3
	dB(A) 98	Measurement uncertainty	%	2

* The engine power indicated in this document is the net output obtained by testing an engine from a production run according to Standard SAE J 1349 at a given speed of rotation. The power of another production run engine may differ from this indicated value. The actual power of an engine installed in a machine depends on various factors such as the speed of rotation, the temperature, humidity, atmospheric pressure and maintenance conditions and other factors.

UNPACKING / ASSEMBLY

RU

EN

NB: To guarantee constant improvement, the manufacturer specifies that not all of this manual is contractually binding and reserves the right to modify the specifications of their machines without warning.

1.1 Unpacking

DANGER : Inappropriate assembly of this motor hoe may cause serious injuries. Make sure you follow all the instructions carefully.

DANGER : Make sure that you do not cut the cables or scratch the machine's paintwork when cutting the case's sharp edges.

Item	Content of the case
A	Engine block
B	Exhaust grill *
C	Gauge spur
D	instructions + parts pouch
E	Right steering column
F	Left steering column
G	Steering column spacer
H	Transport wheel
I	Protection wings
J	Mills
K	Addition mill option
L	Plant protector disk option
M	Job guard option
N	jib cover

*(According to motor)

1.2 Assembling the machine

DANGER : In appropriate assembly of this motor hoe may cause serious injury. Make sure you follow all the instructions carefully.

1 2 Mounting the gauge spur

3 Mounting the steering column support

4 Mounting the jib guard (depending on version)

5 6 7 9 9 10 Steering column assembly

11 Tightening the gauge spur

12 13 Mounting the transport wheel

14 15 Mounting the gas command

16 17 Mounting the clutch lever

18 19 Mounting the reverse lever (According to version)

20 Mounting the circuit breaker (According to motor)

21 Mounting the cable tightener

22 Mounting the protection wings

23 24 Mounting the tools

DANGER After assembling the machine fully, tighten all the nuts and bolts firmly but moderately.

NB: All dismantling operations must be carried out by an approved workshop.

1.3 Description of the elements

- 1 - Gas command *
- 2 - Motor
- 3 - Transport wheel
- 4 - Rotating tools
- 5 - On off switch *
- 6 - Protective metal plate
- 7 - Gauge spur
- 8 - Belt guard
- 9 - Steering column adjustment handle
- 10 - Clutch lever
- 11 - Reverse lever **
- 12 - Rear guard **

* (depending on motor type)

** (depending on version)

1.4 Machine identification plate

- A - Nominal power
- B - Weight in kilograms
- C - Serial number
- D - Year of manufacture
- E - Type of machine
- F - Manufacturer's name and address
- G - CE identification
- H - 30 = Petrol-powered motor hoe

1.5 Transport wheel

- A = Working position
- B = Transport position

STARTING THE MACHINE

2.1 Filling with oil and checking the level

2.2 Topping up the petrol

Super or lead-free or SP95 E10.

2.3 Open the petrol tap

2.4 Set the starter in position A

2.5 Accelerator

Put the lever to:



2.6 Pull the handle on the ignition cord

DANGER When the machine starts, remain within the safety zone.

2.7 Starter

Set the starter to position B.

USAGE

This machine is intended to:

- Prepare the soil for planting.
- Maintain planted areas and flower beds.

This machine is not intended for professional use.



It is essential to release the clutch before switching to reverse gear.



Maintain a safety radius of 20 m around the machine.



After start-up, do not leave the engine to run off-load, start work as soon as possible by activating the tool engagement control. It is not necessary to allow engine temperature to rise, running the engine off-load for more than 2 minutes without engaging tools can cause significant damage to the engagement system and the belt.



3.1

← Forward movement



3.2

← Reverse operation



Reversing the machine is dangerous. Make sure that there are no obstacles behind you and slow engine speed before engaging the clutch.

STOPPING



4.1

← Stopping the cutting tools

Release the clutch lever.



4.2

← Stopping the engine

Set the accelerator control to STOP.



4.3

← Close the fuel tap

MAINTENANCE TABLE

Daily checks

Before starting the engine, check the following points.

- There must be no loosened or broken nuts or bolts.



4.4

- Cleanliness of the air filter element.



Do not use inflammable solvent to clean the foam air filter element.



2.1

- Engine oil level.

- No leaks of petrol or engine oil.



2.2

- Sufficient petrol.

- Environment protection.

- No vibrations or excessive noise.

Every 8 hours (every day)

- Clean the engine and check the nuts and bolts
- Check and top up the oil (top up every day to the maximum level)
- Drain the engine oil (after 20 hours)

Every 50 hours (every week)

- Drain the engine oil (every 100 hours)
- Clean the spark plug (every 100 hours)
- Clean the air filter

Every 200 hours (every month)

- Change the air filter element
- Clean the fuel cup
- Clean and set the spark plug and the electrodes

Every 300 hours

- Check and set the play in the valves

Every 500 hours

- Clean the carbon deposits from the cylinder head
- Clean and set the carburettor

Every 1000 hours

- Give the engine a general overhaul, if necessary.

MOVING AND HANDLING



Moving

5.1



Stop the engine.

A

Set the wheel in movement position.

B

Set the handlebars in the low position to facilitate moving the machine.

C

Lift the blades from the ground using the handlebars and then advance forwards.

RU

EN

ADJUSTING THE CLUTCH CABLE



6.1

When advancing jerkily or when the blades are not turning in the "Clutch engaged" position, adjust the clutch cable.



6.2

Stop the machine and disconnect the spark plug.



6.3

A

Release the cable tensioning nut on the clutch cable.

B

Set the tensioning nut to provide 20mm play at the end of the lever.

C

Relock the nut.

Reconnect the sparkplug.

Start the machine and try again.

If the problem persists, contact your retailer.

ADJUSTING THE REVERSING CABLE



6.4

In the "clutch engaged" position, in the event of an abnormal noise or when the blades do not turn, adjust the reversing cable.



6.5

Stop the machine and disconnect the spark plug.



6.6

A

Release the cable tensioning nut on the reversing lever.

B

Set the tensioning nut to provide 5mm play at the end of the lever.

C

Relock the nut.

Reconnect the sparkplug.

Start the machine and try again.

If the problem persists, contact your retailer.

UPKEEP OF THE CHAIN DRIVE



7.1

Grease the transmission of your machine every 50 hours and at least once per year before the winter season

Use the tube of lithium grease

- Remove the plug from the upper part of the transmission

- Add 20 g of grease

- Refit the plug

- Turn the milling cutters for 30 seconds

1. PUBERT FRANCE

3. PUBERT HENRI SAS

5. EP16

2. Ets Henri-Pubert SAS
ZI Pierre Brune
85110 Chantonnay France

6. TERRO 50S C2

4. 3000**18**

7. 2000/14/CE : 8 mai 2000
2004/108/CE : 15 décembre 2004
2006/42/CE : 17 mai 2006

Декларация соответствия нормативам ЕС

Я, нижеподписавшийся (13) (2), настоящим свидетельствую, что нижеописанная машина соответствует требованиям Директив о машинном оборудовании (7).

Описание: Мотокультиватор с тепловым двигателем; производитель (1); модель (4); тип (5); торговое название (6); серийный номер (15).

Уполномоченный представитель с правом контроля технической документации (3).

Ссылки на гармонизированные стандарты (8).

Гарантированный уровень (9).

Измеренный уровень акустической мощности (10).

Совершено в: (11) дата: (12), имя: (13) подпись: (14).

См. серийный номер (15) на последней странице

EC Declaration of conformity

I, the undersigned (13) (2) declare by the present document that the machine described below complies with the provisions of the Machine Directives (7).

Description: Rotary tiller with IC engine; manufacturer (1); model (4); Type (5); Commercial Name (6); Serial Number (15).

Authorised representative to validate the technical documentation (3).

Reference to harmonised standards (8).

Guaranteed acoustic power level (9).

Measured acoustic power level (10).

Drawn up at: (11) date: (12), signatory: (13) signature: (14).

See Serial No. (15) on last page

8. NF EN ISO 14982 : Mai 2009
NF EN 709+A4 : Janvier 2010
NF EN ISO 3744 : Février 2012

11. Chantonay

14.

9. 98 dB(A)

12. 17/10/2014

10. 95 ± 1 dB(A)

13. Jean-Pierre PUBERT

(15)

